

FORMULARZ

Zapytanie dotyczące narzędzi specjalnych
Głowica do nacinania gwintu

Wypełniony formularz proszę przelać mailem na adres Info-pl@ceratizit.com!

Firma:

Wydział:

Doradca techniczny:

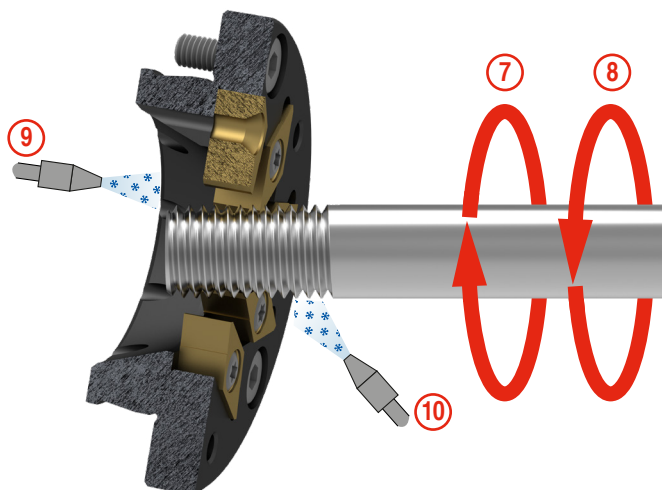
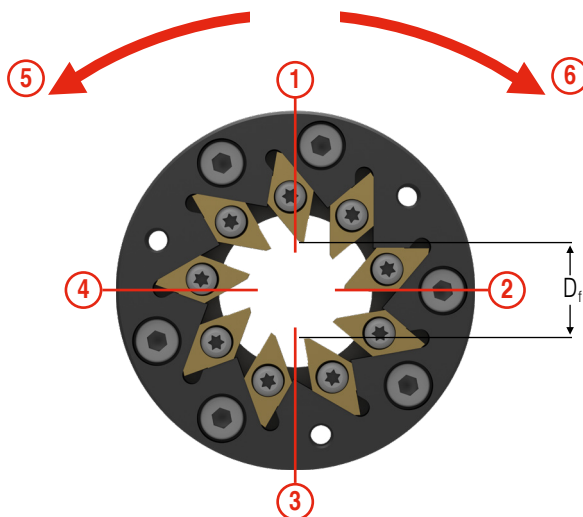
Osoba kontaktowa:

Nr klienta:

Nr tel. osoby kontaktowej:

W nawiązaniu do:

E-mail osoby do kontaktu:



1 Materiał

Oznaczenie	(DIN)
Średnica pręta	(\emptyset)
Kierunek toczenia pręta	(7) (8)
Pozycja cięcia	(1) (2) (3) (4)

2 Ostrze

Profil pełny
Ilość przejść
Powłoka <small>(na specjalne zamówienie)</small>

3 Parametry narzędzia

Kierunek pracy narzędzia	(5) (6)
Wewnętrzna średnica skrawania (D_f)	

4 Dane dotyczące maszyny

Producent	
Typ obrabiarki	
Producent uchwytu	
Typ uchwytu	
Montaż na (np. Rewolwer, pozostale)	
Oś - Y (tak/nie)	
Ciśnienie chłodziwa (bar)	
Pozycja doprowadzania chłodziwa	(9) (10)

5 Uwagi

i Do zapytania ofertowego prosimy załączyć szczegółowy rysunek.