

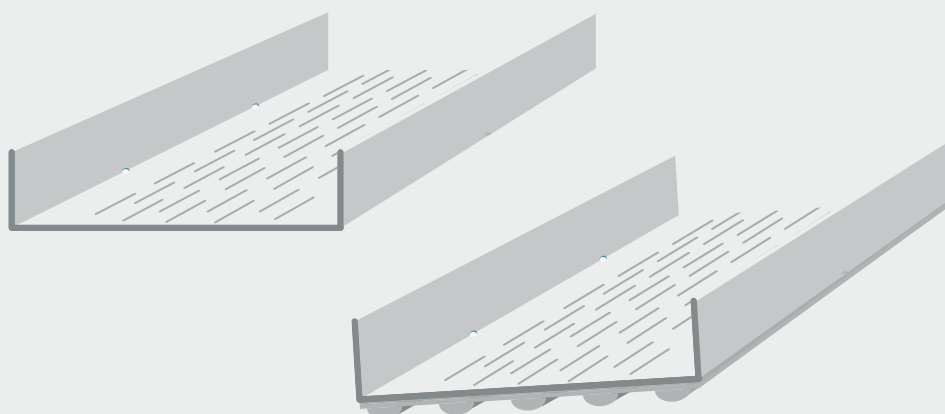
# SKY- og SKYP -profiler

Til ydervægge

DS/EN 14195

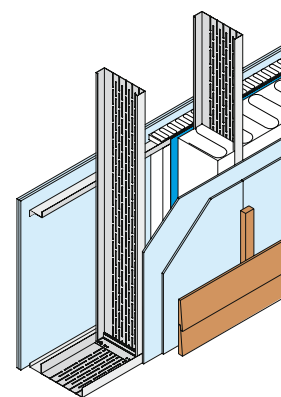
Side: 1/1

04/2018



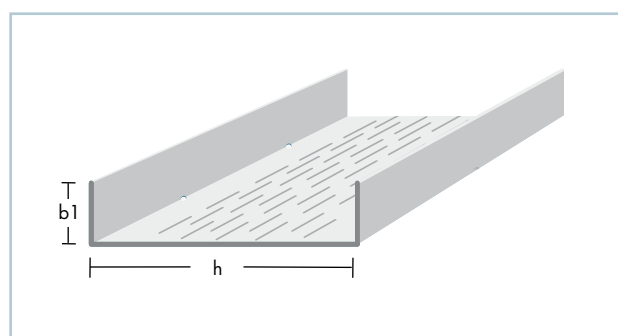
## SKY- og SKYP-profiler

SKY- og SKYP profiler anvendes sammen med RY-profil til bærende og udfyldende ydervægge. Til opbygning af konstruktioner sammen med gipsplader efter EN 520. Profilerne er produceret efter DS/EN 14195. SKYP profilerne leveres med 8 mm polyethendug.



Produktdata			
Egenskab		Værdi	Enhed
Brand	Reaktion på brand	A1	Ubrændbar
Styrke	Flydespænding	350	N/mm <sup>2</sup>
Overflade	Zink	275	g/m <sup>2</sup>
Korrosionsklasse		C2	

Profildata			
SKY- og SKYP-profil	h	b1	t
	mm	mm	mm
SKY(P) 145-1.0	145	47	1,00
SKY(P) 145-1.5	145	49	1,50
SKY(P) 195-1.0	195	47	1,00
SKY(P) 195-1.5	195	49	1,50
SKY(P) 250-1.0	250	47	1,00
SKY(P) 250-1.5	250	49	1,50



Stålkvalitet: S350GD+Z275

For tværsnitsdata, se beregningsprogrammet "Søjler og bjælker" på [Knauf.dk](http://Knauf.dk)