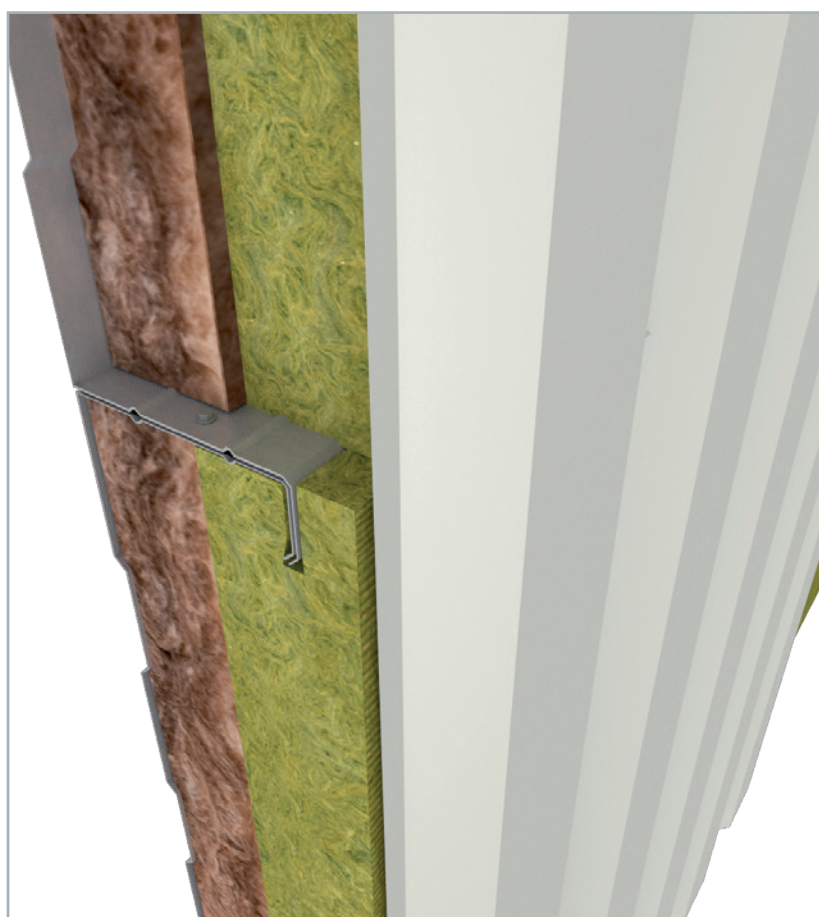


KI-KP Duotherm

Kazetová stena s prerušeným tepelným mostom



- Variabilný systém na každú stavbu
- Zložený len z nehorľavých materiálov
- Jednoduchá a rýchla montáž
- Výborné tepelné a akustické vlastnosti

Základné technické parametre:

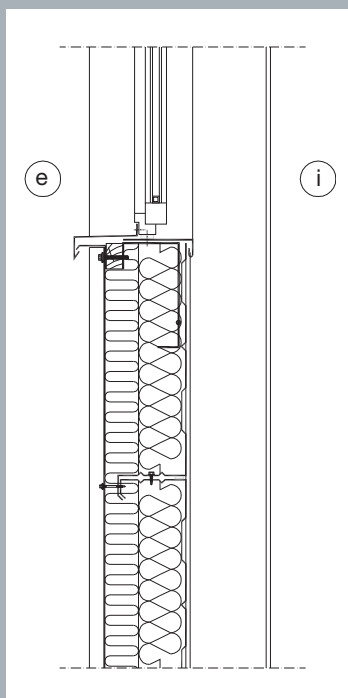
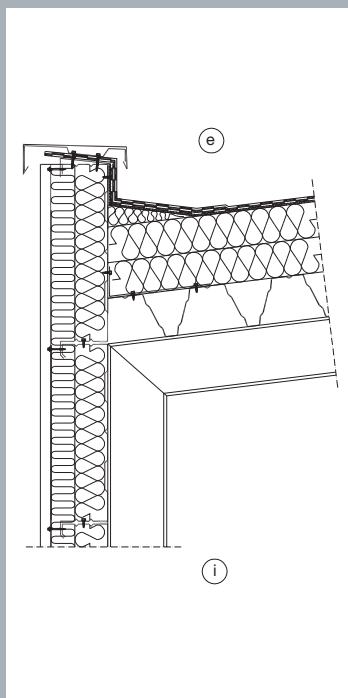
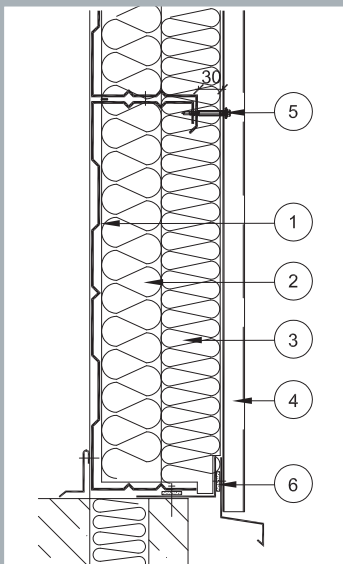
Súčiniteľ prechodu tepla $U = 0,197 \text{ W/m}^2\text{K}$

Vzduchová nepriezvučnosť $R_w = 49 \text{ dB}$

Požiarová odolnosť: EI 30 DP1 / EW 60 DP1

Skladba

- 1 Kazeta (K120 - 160/600 podľa statického návrhu)
- 2 Knauf Insulation NATURBOARD 032, NATURBOARD 037, EKOBOARD (80, 100, 120 mm)
- 3 Knauf Insulation FRE-P (80 mm)
- 4 Trapézový/vlnitý profil (minimálna hrúbka 0,63 mm)
- 5 Dištančná skrutka SFS SDC2-T-A16 - 5,5 × 54 mm
- 6 Oporný L-profil (podľa statického návrhu)



Unikátna konštrukcia KI-KP Duotherm

KI-KP Duotherm sa staticky navrhuje podobne ako štandardná kazetová stena, pri návrhu je však nutné zohľadniť redukciu únosnosti kazetových profilov v tlaku, a to vzhľadom na použitie dištančných skrutiek na kotvenie vonkajšieho plášťa.

Vlastnú tiaž vonkajšieho plášťa treba preniesť prostredníctvom soklovej výstuže alebo inej konštrukcie, ktorá plní túto funkciu (atiková výstuž, raster bodových konzol), priamo do základov alebo spodnej konštrukcie tak, aby táto sila nepreťažovala priečne dištančné skrutky.

Za výhodnú cenu dostanete ľahký obvodový plášť s vynikajúcimi tepelnotechnickými vlastnosťami, zaručenou požiarnou odolnosťou EI 30 a EW 120 a bezkonkurenčnou vzduchovou nepriepustnosťou. Je to dané kombináciou dvoch typov tepelnej izolácie z dosiek zo sklenej a čadičovej vlny. Použitím rôznych typov a orientácií vonkajšieho plášťa, v hrúbke materiálu už od 0,63 mm, možno dosiahnuť veľkú variabilitu vzhľadu objektu. Keďže ide o bezpažňový systém opláštenia, ďalšou veľkou výhodou je hladké interiérové líce plášťa.

Technické parametre

Tepelnotechnické parametre

Typ kazety	celková hrúbka izolácie (mm)	súčiniteľ prechodu tepla U (W/m²K)
K120/0,75mm	160	0,276
K160/0,75mm	200	0,197

Akustické parametre

Typ kazety	celková hrúbka izolácie (mm)	vážená nepriepustnosť R _w (dB)
K120, 0,75mm	160	46
K120, 1,00mm	200	49

Požiarné parametre

Typ kazety	celková hrúbka izolácie (mm)	požiarna odolnosť (podľa EN 1364-1)
K120/0,75mm	160	EI 30/EW 60 (i→o)
K120/0,75mm	160	EI 120/EW 60 (o→i)

Tepelné izolácie pre KI-KP Duotherm

Knauf Insulation FRE-P

$\lambda_D = 0,035 \text{ W/mK}$



Stavebná izolácia z kamennej minerálnej vlny, vo forme dosiek, balená štandardne po viacerých kusoch.

Hrúbky	80, 100 (mm)
Štandardné rozmery	610 × 1000 (mm)
Trieda reakcie na oheň	A1
CE Certifikát CE - kód označenia	MW-EN 13162-T5-DS(TH)-CS(10)3-TR2-WS-WL(P)-MU1,0-AF-7

Určené na použitie do vonkajších stien - prevetrávaných fasád ako súčasť systému pre C kazety. Každá doska má na dlhšej strane zárez na elimináciu vzniku tepelných mostov pri aplikácii do nosného roštu z C kaziet.

Knauf Insulation NATURBOARD 032

$\lambda_D = 0,032 \text{ W/mK}$



Stavebná izolácia zo sklenej minerálnej vlny s ECOSE® Technology, vo forme dosiek, balená štandardne po viacerých kusoch.

Hrúbky	80, 100, 120 (mm)
Štandardné rozmery	600 × 1350 (mm)
Trieda reakcie na oheň	A1
CE Certifikát CE - kód označenia	MW-EN 13162-T4-WS-WL(P)-AF,5

Do vonkajších stien ako jej tepelnoizolačná výplň aplikovaná na vnútornú časť konštrukcie obvodového plášťa, ďalej do drevených roštových konštrukcií vonkajších stien, do ľahkých obvodových plášťov na báze dreva a kovu.

Knauf Insulation NATURBOARD 037

$\lambda_D = 0,037 \text{ W/mK}$



Stavebná izolácia zo sklenej minerálnej vlny s ECOSE® Technology, vo forme dosiek, balená štandardne po viacerých kusoch.

Hrúbky	80, 100, 120 (mm)
Štandardné rozmery	600 × 1350 (mm)
Trieda reakcie na oheň	A1
CE Certifikát CE - kód označenia	MW-EN 13162-T4-WS-WL(P)-AF,5

Do vonkajších stien ako jej tepelnoizolačná výplň aplikovaná na vnútornú časť konštrukcie obvodového plášťa, ďalej do drevených roštových konštrukcií vonkajších stien, do ľahkých obvodových plášťov na báze dreva a kovu.

Knauf Insulation EKOBOARD

$\lambda_D = 0,039 \text{ W/mK}$



Stavebná izolácia zo sklenej minerálnej vlny s ECOSE® Technology, vo forme dosiek, balená štandardne po viacerých kusoch.

Hrúbky	80, 100, 120 (mm)
Štandardné rozmery	600 × 1000 (mm)
Trieda reakcie na oheň	A1
CE Certifikát CE - kód označenia	MW-EN 13162-T2-WS-WL(P)-MU1

Do vonkajších stien ako jej tepelnoizolačná výplň aplikovaná na vnútornú časť konštrukcie obvodového plášťa, ďalej do drevených roštových konštrukcií vonkajších stien, do ľahkých obvodových plášťov na báze dreva a kovu.

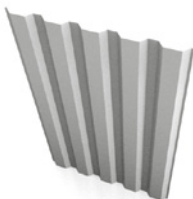
Nosné prvky opláštenia a doplnkový materiál

Nosná kazeta



Materiál: pozinkovaný oceľový plech hrúbky 0,75, 0,88, 1,0 alebo 1,25 mm
Rozmery: skladobná výška 600 mm, hrúbka 120, 125, 130, 145 alebo 160 mm
Povrchová úprava: najčastejšie polyester 15 µm v odtenení RAL 9002 (pohľadová strana), ochranný lak hrúbky asi 10 µm (vnútorná strana)

Vonkajší plášť



Vonkajší trapézový či vlnitý profil, napríklad TR 32/307 podľa výberu architekta
Materiál: oceľový pozinkovaný plech potiahnutý duroplastom, v hrúbke 0,63 mm alebo väčšej
Rozmery: skladobná šírka podľa typu profilu, dĺžka podľa požiadaviek projektu
Povrchová úprava: povlak duroplastu (napr. polyester 25 µm, PVDF 25 µm, Prisma 50 µm, Colorcoat 200 µm atď.)

Spojovací a doplnkový materiál

Tesnenie medzi kazetami: samolepiaca páska LPE 3 × 9 mm
Spojenie kaziet: samovŕtné pozinkované skrutky 4,8 × 19 mm
Upevnenie trapézového plechu do nosov kaziet: samovŕtné dištančné skrutky SFS SDC2-T-A16 - 5,5 × 54 mm



Jednoduchá a rýchla montáž systému KI- KP Duotherm



Ing. Lubomír Volf
objektový manažér
Tel.: +421 905 849 685
E-mail: lubomir.volf@knaufinsulation.com

KNAUFINSULATION
čas chrániť energiu

Knauf Insulation, s. r. o.

Tel.: +421 45 68 33 512

Fax: +421 45 68 33 511

@ odbyt.sk@knaufinsulation.com

www.knaufinsulation.sk