



Parachèvement à sec

E141.be

Fiche technique

05/2018



F-TEC 30 étanche à l'air et à la poussière

Trappe de visite étanche à l'air, aux poussières et aux fumées pour usage universel en plafonds et parois **sans résistance au feu**

Description produit

Trappe de visite étanche à l'air, aux poussières et aux fumées (étanchéité à l'air et aux poussières classe 4, DIN EN 1026+12207, pression / étanchéité aux fumées suivant DIN 18095).

Pour des épaisseurs de parement jusqu'à 30 mm, composée :

- d'un cadre aluminium anodisé avec couvercle intérieur basculant et entièrement démontable
- d'une plaque Knauf Diamond Board collée à fleur avec le cadre (pour les dimensions standards)
- d'un joint d'étanchéité
- d'un câble de sécurité

Les trappes de visite Knauf se composent d'un solide cadre extérieur en aluminium et d'un couvercle intérieur basculant et entièrement démontable. Les F-TEC 30 étanches à l'air, aux poussières et aux fumées sont équipées d'une plaque de plâtre Diamond Board collée à fleur avec le cadre. Le cadre dormant et l'ouvrant des trappes de visite sont renforcés à l'arrière par des raccords d'angle. Le couvercle est fixé dans le même plan que le cadre extérieur à l'aide d'un système spécial «push to open» et de charnières. Une largeur de joint d'environ 1,5 mm seulement est visible entre le cadre dormant et le couvercle, une fois le montage achevé.

Sur les trappes de visite rectangulaires pour plafonds, le système «push to open» et les charnières sont toujours montés sur les côtés les plus longs. Sur les trappes de visite pour cloisons, le système «push to open» est toujours situé en haut et les charnières en bas. Le montage nécessite une sous-construction ou des entretoises

supplémentaires. Les trappes de visite se prêtent à un montage ultérieur dans des murs/plafonds finis. L'utilisation de serrures tubulaires ou à cylindre profilé, ainsi que le verrouillage par clé quatre pans sont optionnels.

Domaine d'application

Usage universel pour plafonds et parois à l'intérieur :

- Systèmes en plaques de plâtre (cloisons, gaines techniques et faux-plafonds)
- Cloisons en blocs de plâtre
- Murs massifs

Propriétés et plus-values

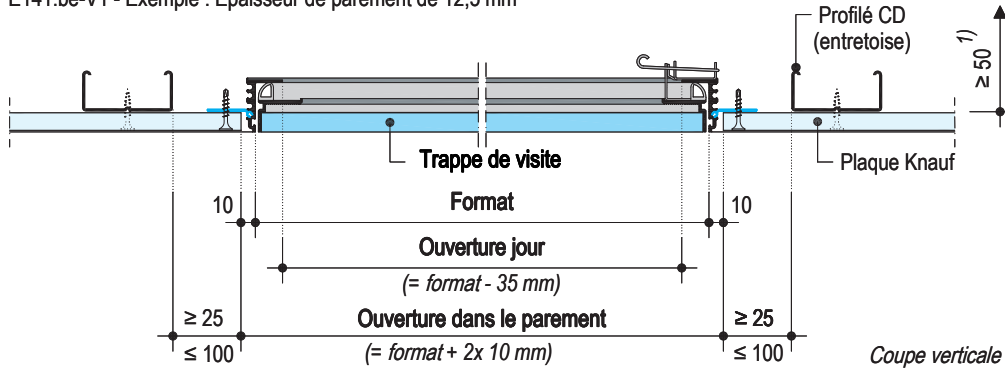
- Une seule trappe pour plafonds et murs et pour 4 différentes épaisseurs de parement
- Plaque Diamond Board collée à fleur avec le cadre (jointoiment du couvercle inutile)
- Déplacement limité de la partie ouvrante et faible profondeur d'encastrement
- Possibilité de mise en oeuvre ultérieure dans des plafonds/ murs finis
- Type standard convenant également pour montage dans des murs massifs
- Très précis, même en cas de carrelage de sanitaires

F-TEC 30 étanche à l'air et à la poussière

Trappe de visite étanche à l'air, aux poussières et aux fumées pour usage universel en plafonds et murs sans résistance au feu



E141.be-V1 - Exemple : Épaisseur de parement de 12,5 mm



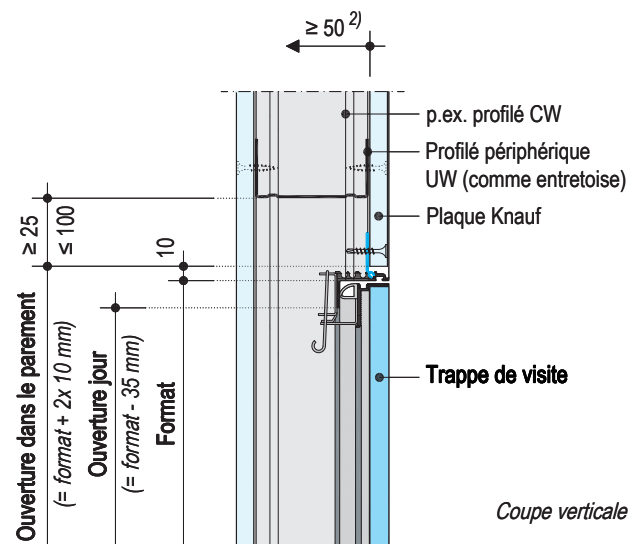
Format - 35 mm = ouverture jour

Notes

- Suivre les instructions de montage accompagnant la trappe
- Montage de
 - systèmes de murs
 - systèmes de plafonds
 - systèmes de contre-cloisons

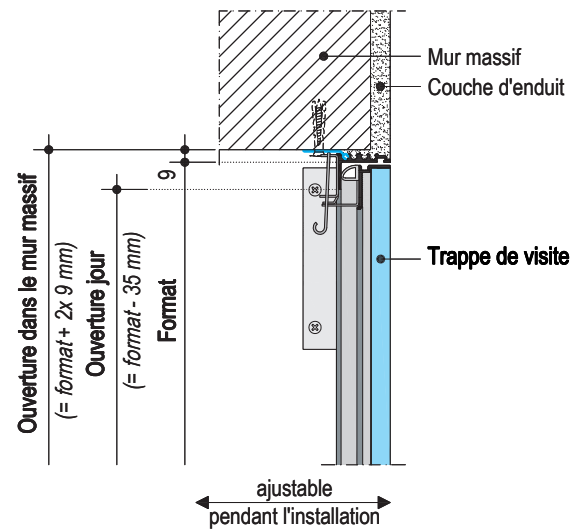
Montage dans des systèmes de cloisons / contre-cloisons

E141.be-V2 Ex.: Système de cloison avec parement de 12,5 mm

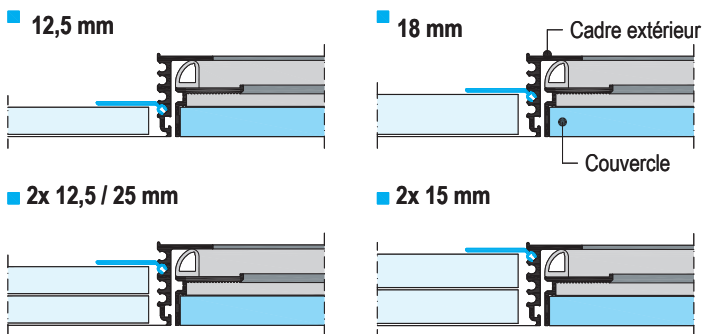


Montage dans des murs massifs

E141.be-V3



Épaisseurs de parement possibles



Coupe verticale

Étanchéité à l'air approuvée jusqu'à 600 pascals, surpression ou dépression

1) Distance par rapport au plafond principal / éléments techniques
 2) Déplacement lors de l'ouverture de la Trappe de visite
 3) Format min. 300 x 300 mm; max. 800 x 800 mm

F-TEC 30 étanche à l'air et à la poussière

Trappe de visite étanche à l'air, aux poussières et aux fumées pour usage universel en plafonds et murs sans résistance au feu



Exemples (Croquis schématiques)

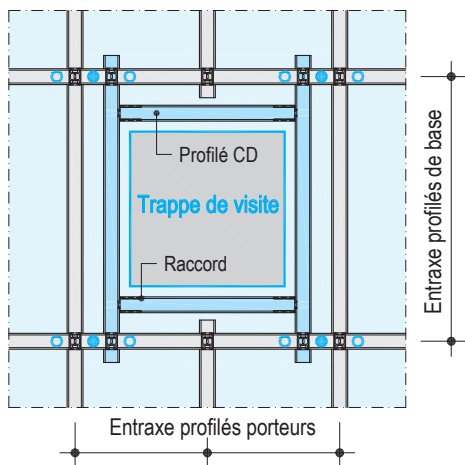
Montage dans des systèmes de plafonds Knauf

Sous-construction supplémentaire

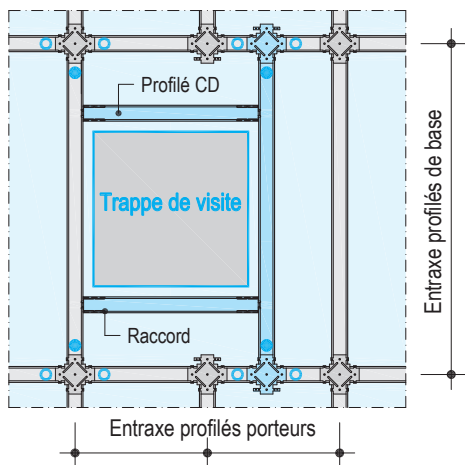
- 4 suspensions supplémentaires (p.ex. suspensions nonius)
- Points de suspension alternatifs

Des raccords universels sont nécessaires pour les entretoises. Si des profilés suspendus doivent être découpés et remplacés par une entretoise supplémentaire, des suspensions additionnelles sont nécessaires

■ Structure métallique à deux niveaux (p.ex. D112.be)



■ Structure métallique plane (p.ex. D113.be)



Montage dans des systèmes de cloisons / contre-cloisons Knauf

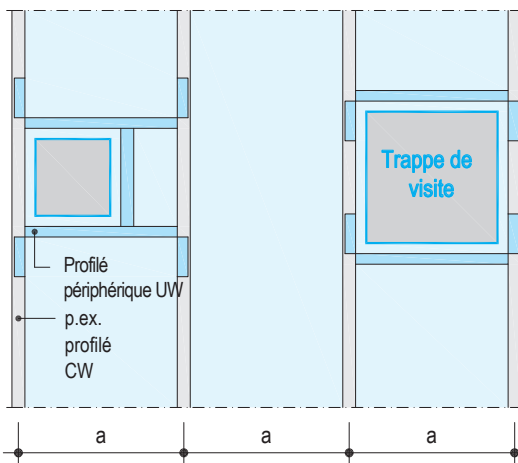
Sous-construction supplémentaire ou entretoises

En fonction de l'exécution et des conditions de montage des trappes de visite, des entretoises ou des cadres faits de profilés sont nécessaires.

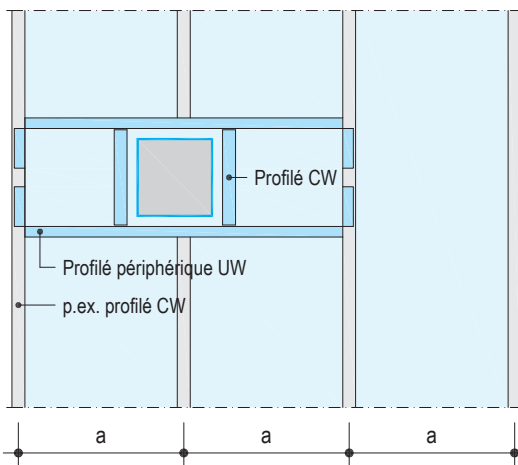
Montage ultérieur dans les cloisons

Quand le montage de la trappe de visite est réalisé ultérieurement, il y a lieu de découper le parement à la scie. Appliquer un cadre fait de morceaux de profilés périphériques (UW ou CW) et assembler par vissage (entraxe des vis \leq 150 mm).

■ Entraxe profilés -a- continus



■ Entraxe profilés -a- discontinus



Équipements optionnels

Dimensions intermédiaires ³⁾	■
Conçue pour être carrelée	■
Prévue pour une qualité de surface F3	■
Verrouillage par clé quatre pans	■
Serrure cylindrique	■
Serrure pour cylindre profilé	■

Mise en œuvre

Montage

Montage des trappes de visite conformément aux instructions de montage jointes, mise en œuvre des systèmes Knauf suivant les indications de la fiche technique Knauf respective. Utiliser des vis autoperceuses TB pour fixer le cadre sur le parement (deux vis par plaquette métallique).

ATTENTION : La longueur des vis à utiliser est déterminée par l'épaisseur du parement.

Appliquer au moins 1 plaquette sur chaque côté du cadre (2 sur le côté avec serrure) pour un format de trappe $\leq 400 \times 400$ mm, au moins 2 par côté pour un format de trappe $\leq 600 \times 600$ mm et au moins 3 par côté pour un format de panneau $\leq 800 \times 800$ mm. Aucun joint entre les plaques du parement n'est permis à proximité des trappes de visite.

Lors d'une installation en cloison, un espace libre ≥ 50 mm doit être assuré à l'arrière du tiers supérieur du couvercle pour en permettre l'ouverture. La trappe de visite peut être montée en même temps que la sous-construction ou après la mise en place du parement.

Découper une ouverture de 20 mm (18 mm dans les murs massifs) plus grande que le format de la trappe de visite (format - 35 mm = ouverture jour).

Installer des entretoises supplémentaires faites de profilés CD, CW ou UW en fonction des dimensions de la trappe de visite, en maintenant entre la section découpée et les entretoises des distances comprises entre 25 mm et 100 mm.

Lors d'une installation en plafond, monter 4 suspensions supplémentaires dans les angles de la trappe de visite. D'autres suspensions supplémentaires sont nécessaires lorsque les profilés suspendus du plafond sont découpés.

Positionner le cadre extérieur dans l'ouverture, l'aligner sur le parement et assembler par vissage. Insérer ensuite le couvercle et vérifier que la trappe se ferme correctement. Si la distance par rapport aux éléments techniques contenus dans la cloison ou le plafond est < 200 mm, il y a lieu de réaliser le montage du cadre extérieur dans la plaque de plâtre avant l'application du parement.

► Consulter les instructions de montage.

Jointolement

Appliquer sur la tranche visible de la plaque de plâtre, du Knauf Primer Universel. Enduire d'Uniflott le cadre extérieur et la surface du plafond/mur.

Il n'est pas nécessaire d'enduire la surface du couvercle dans le cas de plaques de plâtre collées dans le même plan et d'une qualité de surface F2a. Pour une qualité de surface F2b : ratisser la surface du couvercle. Préparation pour une qualité de surface F3 sur demande : nettoyer le cadre extérieur, le couvercle, et en particulier le joint après enduisage.

Montage dans des murs massifs : enduire le cadre extérieur de plâtre.

Peintures et revêtements

Pour le traitement de surface des trappes de visite avec couvercle revêtu d'une plaque de plâtre, consulter la fiche technique du système correspondant.

Note concernant les trappes de visite préparées pour le carrelage : Pour la pose de carrelages, seule la méthode de la couche en lit mince est autorisée.

Après montage de la trappe de visite, remplir le joint entre le parement et le cadre extérieur. Le carrelage mural peut être appliqué exactement aux dimensions de l'ouverture. Installer le joint d'étanchéité (inclus).

Note pour le peintre :

Retirer le couvercle intérieur avant d'appliquer la couche de peinture et le peindre séparément, afin d'éviter que de la peinture ne pénètre dans le joint étroit entre le couvercle et le cadre extérieur. Nettoyer soigneusement le cadre extérieur, le couvercle et en particulier les joints d'étanchéité.

Informations de commande

Éléments indispensables à la commande :

- Format de la trappe de visite (l x h)
- Support de montage, p.ex : plafond, cloison...
- Équipements optionnels : voir page 3
- Trappes de visite sur surfaces carrelées :

Spécifier les dimensions des carrelages, la largeur des joints, l'épaisseur de la colle, l'épaisseur des carreaux et l'épaisseur du parement. Les dimensions exactes de l'ouverture jour sont déterminées par le format des carrelages.

Contactez-nous

Service technique TTC

▶ Tél.: +32 (0) 4 273 83 02

▶ technics@knauf.be

▶ www.knauf.be

Knauf Rue du Parc Industriel 1, B-4480 Engis

NOTE :

Cette fiche technique est destinée à l'information de notre clientèle. Elle annule toutes les précédentes. Les données correspondent à l'état le plus récent de nos connaissances, mais ne sauraient en aucune façon engager notre responsabilité. Tous droits réservés. Les modifications, reproductions photomécaniques, même si elles sont faites par extrait, nécessitent l'autorisation expresse de Knauf.