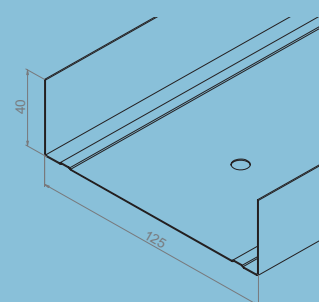


Droogbouw

Technische fiche

10/2016



UW 125 profiel

Het geavanceerd U-profiel speciaal ontwikkeld voor verhoogde akoestische geluidsisolatie met lichte gipsplaten scheidingswanden

Productbeschrijving

Het UW 125 profiel is een horizontaal geplaatst metalen profiel voor toepassingen in scheidingswanden en voorzetwanden (of voor zelfdragende verlaagde plafonds), het wordt gebruikt in combinatie met het CW 125 profiel.

Dankzij de grotere breedte van het profiel kunnen hogere wanden en plafonds met een langere overspanning worden opgebouwd dan met een gewoon profiel.

Het lijf van het profiel is voorzien van doorboringen met een diameter van 8 mm om de 50 cm voor het fixeren van het profiel aan de structuur van het gebouw.

Toepassingsgebied

Horizontaal randprofiel, mechanisch bevestigd aan de grond en het plafond, voor de metalen onderconstructie van scheidingswanden en voorzetwanden, en bevestigd aan de muren voor de structuur van zelfdragende verlaagde plafonds.

In combinatie met gipsplaten uit de SoundProtection Systems (type Diamond Board, Soundshield) die specifiek ontwikkeld zijn voor geluidverzwakking, kunnen wandsystemen samengesteld worden die extra verhoogd akoestische performantie bieden.

Het UW 125 profiel is ook beschikbaar met een anticorrosie behandeling van klasse C3 of C5 (ISO 12944-2) voor een gebruik in natte ruimtes (bvb zwembad, sauna, ...) of buiten (zie gamma Knauf AQUAPANEL).

Technische gegevens

Benaming	Eenheid	Waarde	Norm
Fabricatienorm	-	-	EN 14195
Standaard lengtes	mm	4000	-
Speciale lengtes		Mogelijk	-
Materiaal		Koudgewalst en bekleden staal DX51D	EN 10346
Dikte	mm	0,6 ± 0,06	-
Zink		Z100	-
Levering	stuks/pak	4	-

NOTITIES

Contacteer ons

Technische dienst:

▶ Tel.: +32 (0) 4 273 83 02
▶ technics@knauf.be

▶ www.knauf.be

Knauf Rue du parc Industriel 1, B-4480 Engis

OPGELET:

Deze technische fiche heeft tot doel onze klanten te informeren. Ze doet alle vorige versies teniet. De gegevens stemmen overeen met onze meest recente staat van kennis, maar wij kunnen er nooit aansprakelijk voor worden gesteld. Wij raden u aan contact op te nemen met onze technische dienst om de juistheid van de informatie te controleren. Alle rechten voorbehouden. Wijzigingen en overname van fotomateriaal, zelfs gedeeltelijk, vereisen de uitdrukkelijke toestemming van Knauf.

Bouwkundige, statische en bouwfyfische eigenschappen van Knauf systemen kunnen enkel gagarandeerd worden wanneer er ofwel gebruik wordt gemaakt van Knauf systeemcomponenten ofwel componenten die door Knauf aanbevolen worden.