



## Lighter. Easier. Faster.

Τσιμεντοσανίδα AQUAPANEL® Indoor

Επαναπροσδιορίζοντας τις απαιτήσεις δόμησης τοίχων και οροφών σε χώρους υψηλής υγρασίας



## AQUAPANEL® Indoor

Σχεδιασμένη για εσωτερικές τοιχοποιίες και οροφές, η τσιμεντοσανίδα AQUAPANEL® Indoor αποτελεί αναπόσπαστο τμήμα της ξηράς δόμησης στους χώρους υψηλής υγρασίας, βελτιώνοντας την εργασία τόσο των αρχιτεκτόνων όσο και τον εφαρμοστή.

Είναι η ιδανική σανίδα με εξαιρετική συμπεριφορά, αξιοπιστία και σταθερότητα ακόμα και στις πιο απαιτητικούς χώρους με αυξημένη υγρασία, κατάλληλη για τοιχοποιίες και οροφές – γεγονός που την καθιστά, ιδανική για χώρους με εσωτερικές πισίνες, σάουνες, ντουζ / αποδυτηρίων και βιομηχανικές κουζίνες.

Παραγόμενη από ανόργανα υλικά και με 100% αντοχή στο νερό και στην μούχλα, η τσιμεντοσανίδα AQUAPANEL® Indoor έχει βάρος μόλις 11 kg/m<sup>2</sup> και άρα είναι πολύ εύκολη στην επεξεργασία και γρήγορη στην τοποθέτηση, με εκπληκτική ευελιξία σε καμπύλα δομικά στοιχεία.

### Περιεχόμενα

<b>Χαρακτηριστικά και πλεονεκτήματα</b>	<b>4-5</b>	<b>Επιδόσεις συστημάτων</b>	
<b>Επισκόπηση συστήματος</b>	<b>6-9</b>	- Εσωτερική τοιχοποιία	<b>20-23</b>
<b>Επεξεργασία</b>	<b>11</b>	- Εσωτερικές οροφές	<b>23</b>
<b>Εφαρμογή</b>		<b>Κατασκευή καμπύλων στοιχείων</b>	<b>25</b>
- Εσωτερική τοιχοποιία	<b>13-14</b>	<b>Ανάρτηση φορτίων</b>	
- Επεξεργασία επιφανείας	<b>15-16</b>	- Ανάρτηση φορτίων σε τοίχους και οροφές	<b>26</b>
- Εσωτερικές οροφές	<b>17</b>	- Επιπρεπόμενα φορτία ντουλαπιών	<b>27</b>
- Παράμετροι επικόλλησης πλακιδίων	<b>19</b>	<b>Θυρίδες</b>	<b>29</b>
		<b>Τεχνικές προδιαγραφές</b>	<b>31</b>

### Επαναπροσδιορίζοντας τις απαιτήσεις.

Η τσιμεντοσανίδα AQUAPANEL® Indoor βασίζεται στην πρωτοποριακή της τεχνολογία και στην εμπειρία που αντλεί από τους πελάτες της σε όλο τον κόσμο για να μπορέσει να προσφέρει καινοτομία στον τομέα των κατασκευών. Αλλάζοντας τον τρόπο δόμησης, επαναπροσδιορίζουμε τις απαιτήσεις των κατασκευών σε υγρούς χώρους και χώρους αυξημένης υγρασίας και κάνουμε την συνολική διαδικασία ελαφρότερη, ευκολότερη και γρηγορότερη.



**Χαμηλό βάρος:** Μόλις 11 Kg/m<sup>2</sup> για εξαιρετικό συνδυασμό βάρους και υψηλής απόδοσης, η νέα τσιμεντοσανίδα AQUAPANEL® Indoor εξοικονομεί κόσμη μεταφοράς και είναι ευκολότερη στον χειρισμό της – ενώ παραμένει σταθερή και αποτελεί την ιδανική λύση για υγρούς χώρους



**Ευελιξία:** Με ελάχιστη ακτίνα καμπύλωσης 1m – χωρίς να απαιτείται να κοπεί σε λωρίδες – η τσιμεντοσανίδα AQUAPANEL® Indoor χαρίζει απεριόριστη αρχιτεκτονική ελευθερία για καμπύλους τοίχους, σε όλους τους χώρους από πισίνες μέχρι ντουζ. Εύκολη στην επεξεργασία και στην εφαρμογή



**Ταχύτητα εφαρμογής:** Το ίδιο εύκολη στην χρήση όπως και μια γυψοσανίδα, το χαμηλότερο βάρος σημαίνει ταχύτερη κατασκευή, μεγαλύτερη παραγωγικότητα και συνεπώς αυξημένη κερδοφορία σε όλα τα στάδια της κατασκευής ακόμα και στους πιο απαιτητικούς υγρούς χώρους

# Τσιμεντοσανίδα AQUAPANEL® Indoor

## Χαρακτηριστικά και πλεονεκτήματα

### Τσιμεντοσανίδα AQUAPANEL® Indoor

Τσιμεντοσανίδα από τσιμέντο Portland με εγκιβωτισμένο αντιαλκαλικό υαλόπλεγμα στην άνω και κάτω επιφάνεια της. Τα άκρα της τσιμεντοσανίδας είναι τετράγωνα και ενισχύονται με την τεχνολογία EasyEdge™.

**Πάχος:** 12.5 mm **Βάρος:** Περίπου 11 kg/m<sup>2</sup>

Διαστάσεις:	
Πλάτος (mm)	1200
Μήκος (mm)	2400



### Πεδία εφαρμογών:

- Χώρους ντουζ και WC
- Χώρους αποδυτηρίων
- Πισίνες
- Spa
- Sauna
- Αίθουσες χειρουργείων
- Βιομηχανικές κουζίνες

### Μια σειρά από οφέλη

#### Ιδιότητες

- 100% αντοχή στο νερό
- Αντοχή στην ανάπτυξη της μούχλας
- 100% άκαυστο υλικό, κατηγορίας A1
- Μεγάλη αντοχή στην κρούση – Παρέχει σημαντική ηχομόνωση
- Ασφαλές στην χρήση

#### Επεξεργασία/Εφαρμογή

- Βάρος μόλις 11 Kg/ m<sup>2</sup> και άρα λιγότερη προσπάθεια για επεξεργασία και τοποθέτηση
- Δεν υπάρχει ανάγκη για προδιάτρηση
- Ελάχιστη ακτίνα καμπύλωσης 1m (ολόκληρη σανίδα)
- Δύο τρόποι επεξεργασίας αρμών για αυξημένη ευελιξία
- Κόβεται εύκολα, χωρίς την ανάγκη εξειδικευμένων εργαλείων

#### Επεξεργασία επιφάνειας

- Άμεση επικόλληση πλακιδίων χωρίς την χρήση στεγανωτικών – αρκεί μια στρώση σε αντίθεση τις άνθυγρες γυψοσανίδες που απαιτούν δύο στρώσεις
- Αντοχή σε βάρος πλακιδίων έως 50 Kg/m<sup>2</sup>. Με κατάλληλες προϋποθέσεις το βάρος μπορεί να φθάσει μέχρι τα 120 Kg/m<sup>2</sup>
- Ποιότητα τελικής επιφάνειας έως και Q4

### Αξιόπιστα και ανθεκτικά συστήματα για υγρούς χώρους και χώρους με αυξημένη υγρασία

Η υγρασία είναι η βασική αιτία που οδηγεί σε κατασκευαστικά προβλήματα. Το νερό εμφανίζεται σε μια κατασκευή με τις εξής μορφές:

- Στάσιμο και τρεχούμενο νερό
- Νερό μέσω τριχοειδών ρωγμών
- Υγρασία σε υψηλή συγκέντρωση

Σε πολλές περιπτώσεις, η ιδιότητα ενός υλικού να είναι ανθεκτικό στο νερό και στην υγρασία είναι κρίσιμη για την ποιότητα και την αντοχή της κατασκευής, όπως για παράδειγμα σε όλους τους υγρούς χώρους σε εμπορικά κτίρια και κατοικίες, σε εργαστήρια, σε κουζίνες, σε πισίνες και χώρους σάουνα. Η προστασία από την υγρασία είναι επίσης σημαντική σε υπόγεια και γκαράζ καθώς σε αυτούς τους χώρους υπάρχει συχνά ο κίνδυνος της εισερχόμενης υγρασίας από το έδαφος ή τις περιμετρικές τοιχοποιίες. Τα δομικά υλικά που χρησιμοποιούνται σε αυτούς τους χώρους πρέπει να έχουν συγκεκριμένες προδιαγραφές και να παρουσιάζουν τα εξής χαρακτηριστικά:

- Αντοχή στο νερό και διαστασιολογική σταθερότητα
- Αντίσταση στον σχηματισμό μούχλας
- Υψηλή διαπερατότητα υδρατμών για ιδανικό εσωτερικό κλίμα

Η τσιμεντοσανίδα AQUAPANEL® Indoor είναι η ιδανική επιλογή για τους χώρους αυτούς, καθώς είναι απόλυτα ανθεκτική στο νερό. Υπό την επίδραση του νερού η AQUAPANEL® Indoor παρουσιάζει αμελητέα αλλαγή στις διαστάσεις της, χωρίς να επηρεάζονται οι ιδιότητές της και η δομική της συνοχή. Η AQUAPANEL® Indoor παρουσιάζει αντοχή στην μούχλα και για τον λόγο αυτό είναι κατάλληλη για χώρους με υψηλή συγκέντρωση υγρασίας. Ο συνδυασμός όλων αυτών των χαρακτηριστικών, καθιστούν την τσιμεντοσανίδα AQUAPANEL® Indoor ιδανική λύση για τοιχοποιίες και οροφές σε υγρούς χώρους

### Πιστοποιητικά της AQUAPANEL® Indoor

#### Σήμανση CE



Η AQUAPANEL® Indoor συμμορφώνεται με το Ευρωπαϊκό πρότυπο EN 12467 Class 2

#### Ασφάλεια και Υγιεινή

Η AQUAPANEL® Indoor παρουσιάζει 100% αντοχή στο νερό και αποτελείται μόνο από ανόργανα υλικά, συνεπώς δεν υπάρχει κίνδυνος ανάπτυξης μούχλας. Πληρεί τις πιο υψηλές απαιτήσεις ασφάλειας και υγιεινής εσωτερικών χώρων, σύμφωνα με την πιστοποίηση γερμανικού ινστιτούτου IBR



#### Αντοχή στην κρούση

Η AQUAPANEL® Indoor έχει ελεγχθεί για την αντοχή της στην κρούση. Έχει πιστοποιηθεί από το πανεπιστήμιο της Στουτγκάρδης ως υλικό το οποίο έχει την απαιτούμενη αντοχή στην κρούση με μπάλα



# Επισκόπηση συστήματος

## Παρελκόμενα

### Στερέωση

#### Βίδες AQUAPANEL® Maxi Screws



Οι βίδες AQUAPANEL® Maxi έχουν σχεδιαστεί ειδικά για την στερέωση των τσιμεντοσανίδων AQUAPANEL® πάνω σε ξύλινο και μεταλλικό σκελετό διαφορετικού πάχους. Υπάρχουν διαθέσιμοι τύποι και με αιχμηρή μύτη αλλά και τρυπανόβιδα

Όλες οι βίδες AQUAPANEL® Maxi έχουν ειδική αντιδιαβρωτική προστασία, η οποία τους δίνει εγγυημένη προστασία 720 ωρών στο salt-spray test.

#### Συσκευασία:

TN 25: 1.000 τεμ./κουτί  
TN 39: 500 τεμ./κουτί  
TN 55: 250 τεμ./κουτί  
TB 25: 250 τεμ./κουτί  
TB 39: 250 τεμ./κουτί

	Μεταλλικός σκελετός				
	Πάχος μετάλλου 0.6-0.7 mm			Πάχος μετάλλου 0.8-2.0 mm	
	Μονή στρώση	Διπλή στρώση	Τριπλή στρώση	Μονή στρώση	Διπλή στρώση
AQUAPANEL® Maxi Screw TN 25	x				
AQUAPANEL® Maxi Screw TB 25				x	
AQUAPANEL® Maxi Screw TN 39	x	x			
AQUAPANEL® Maxi Screw TB 39				x	x
AQUAPANEL® Maxi Screw TN 55			x		

### Επεξεργασία αρμών και επιφάνειας

#### AQUAPANEL® PU Glue



Η πολυουρεθανική κόλλα AQUAPANEL® PU Glue χρησιμοποιείται στην αρμολόγηση των τσιμεντοσανίδων AQUAPANEL® Indoor.

#### Κατανάλωση:

50 ml/m<sup>2</sup> (περίπου 25 ml / μέτρο μήκους αρμού)

#### Συσκευασία:

310 ml / φύσιγγα  
20 τεμάχια / κουτί

#### AQUAPANEL® Joint Filler. Υλικό αρμολόγησης τσιμεντοσανίδων



Το AQUAPANEL® Joint Filler είναι ένα τσιμεντοειδούς βάσης ενσασκισμένο υλικό σε μορφή σκόνης. Χρησιμοποιείται για την αρμολόγηση των τσιμεντοσανίδων σε συνδυασμό με τον εγκιβωτισμό της αντιαλκαλικής ταινίας αρμού AQUAPANEL® (10cm).

#### Κατανάλωση: 0,7 kg/m<sup>2</sup>

#### Συσκευασία:

20kg/σακί 48 σακιά/παλέτα

#### AQUAPANEL® Basecoat - Βασικό επίχρισμα



Ινοπλισμένο υλικό τσιμεντοειδούς βάσης από τσιμέντο τύπου Portland. Χρησιμοποιείται σαν βασικό επίχρισμα της επιφάνειας των τσιμεντοσανίδων, πριν το τελικό της φινιρίσμα με βαφή. Είναι σε μορφή σκόνης και τοποθετείται σε ελάχιστο πάχος 4-6 mm. Απαιτείται ανάμιξη με περίπου 5 lt νερό για κάθε σακί.

#### Κατανάλωση: 5 kg/m<sup>2</sup>

#### Συσκευασία:

25kg/σακί 42 σακιά/παλέτα

#### Αντιαλκαλικό πλέγμα ενίσχυσης AQUAPANEL®



Υαλόπλεγμα με αντιαλκαλική προστασία το οποίο εγκιβωτίζεται στο βασικό επίχρισμα AQUAPANEL® Basecoat για ενίσχυση όλης της επιχρισμένης επιφάνειας.

#### Βάρος: 160 gr/m<sup>2</sup>

#### Πλάτος: 100cm

#### Μήκος: 50m

#### Συσκευασία: 30 τμχ/παλέτα

#### Αντιαλκαλική ταινία αρμού AQUAPANEL® (10cm)



Η αντιαλκαλική ταινία αρμού AQUAPANEL® είναι ειδική υαλοταινία με αντιαλκαλική προστασία. Χρησιμοποιείται για την ενίσχυση των αρμών της τσιμεντοσανίδας σε συνδυασμό με το υλικό αρμολόγησης AQUAPANEL® Joint Filler

#### Πλάτος: 10cm

#### Μήκος: 50m

#### Συσκευασία: 12 τμχ/κουτί

# Επισκόπηση συστήματος

## Παρελκόμενα

### Αστάρωμα

#### Αστάρι AQUAPANEL® Interior Primer



Το αστάρι AQUAPANEL® Interior Primer είναι έτοιμο προς χρήση υδατοδιάλυτο συνθετικό υλικό, κατάλληλο για το αστάρωμα των τσιμεντοσανίδων AQUAPANEL® Indoor, ιδανικό για την μέγιστη πρόσφυση πλακιδίων και επιχρισμάτων

**Κατανάλωση:**  
Περίπου 40-60 g/m<sup>2</sup>

**Ανάμειξη:**  
1:2 με νερό

**Συσκευασία:**  
δοχείο 15kg,  
24 δοχεία/ παλέτα

### Επιπλέον παρελκόμενα

#### AQUAPANEL® Τραβέρσες\*



Οι AQUAPANEL® τραβέρσες χρησιμοποιούνται για την ανάρτηση φορτίων μέχρι 1,5 kN/m σε τοιχοποιίες που κατασκευάστηκαν με τσιμεντοσανίδες AQUAPANEL® Indoor. Παρουσιάζουν αντοχή στα αλκάλια και στην υγρασία και είναι διαθέσιμες με MDF (τύπος MH) και χωρίς MDF (τύπος M)

**Αξονική απόσταση ορθοστατών:**  
600 mm

**Ύψος:**  
περίπου 290 mm

**Πάχος Λαμαρίνας:**  
0,75mm με ειδική επικάλυψη αντιδιαβρωτικής προστασίας

**Τύπος M:**  
Χωρίς ξύλο

**Τύπος MH:**  
Με MDF πάχους 18mm

\* Δεν είναι κατάλληλες για οροφές

#### AQUAPANEL® Θυρίδες



Οι AQUAPANEL® Θυρίδες μπορούν να εφαρμοστούν σε τοιχοποιίες που έχουν κατασκευαστεί με τσιμεντοσανίδες AQUAPANEL® Indoor. Εύκολες στην εφαρμογή.

**Τύπος 1:**  
Θυρίδες AQUAPANEL® για προστασία από νερό υπό πίεση

**Τύπος 2:**  
Θυρίδες AQUAPANEL® για υγρούς χώρους

**Διαστάσεις:**  
300x300mm  
400x400mm  
500x500mm  
600x600mm.

Άλλες διαστάσεις (π.χ ειδικές διαστάσεις πλακιδίων) είναι δυνατόν να παραχθούν κατόπιν παραγγελίας

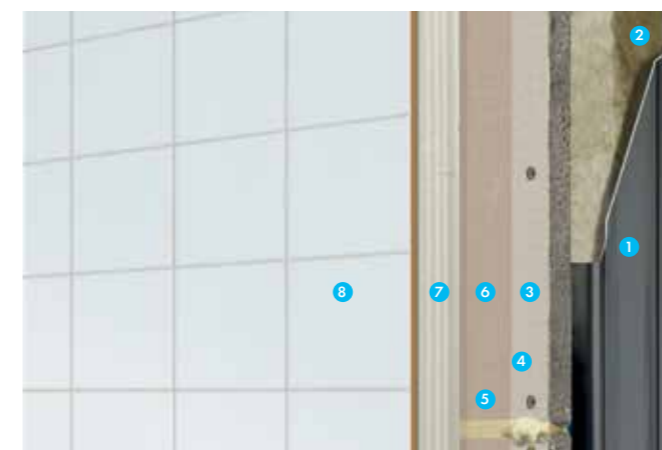
# Επισκόπηση συστήματος

## Ολοκληρωμένα συστήματα

### Ολοκληρωμένα συστήματα

#### Τοιχοποιίες

Ανθεκτική, αντοχή στην κρούση και 100% αντοχή στο νερό για αξιόπιστη απόδοση. Σε κατασκευές τοιχοποιίας, μπορεί να επιλεγεί μονή ή διπλή στρώση ανάλογα με τις ανάγκες επίδοσης στην πυραντοχή και στην ηχομόνωση του κάθε έργου. Δείτε τις επιδόσεις των συστημάτων στις σελίδες 20-23



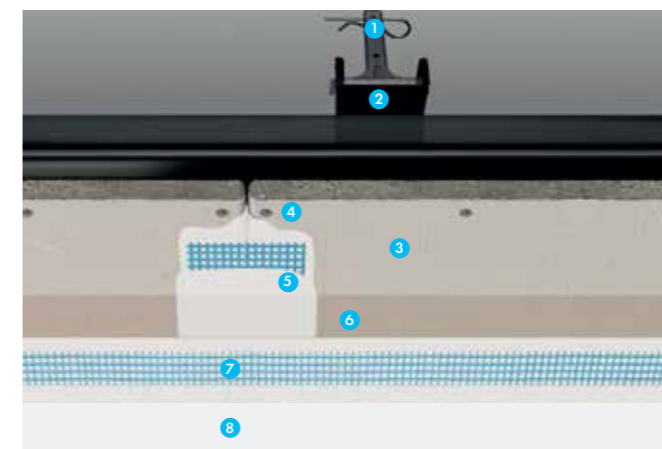
#### Παράδειγμα στρώσεων σε τοιχοποιία

1. Μεταλλικός σκελετός AQUAPROFIL με αντιδιαβρωτική προστασία
2. Θερμομονωτικό υλικό KNAUF INSULATION
3. Τσιμεντοσανίδα AQUAPANEL® Indoor
4. Βίδες AQUAPANEL® Maxi
5. Πολυουρεθανική κόλλα AQUAPANEL® PU Glue
6. Αστάρι AQUAPANEL® Board Primer
7. Ελαστική κόλλα πλακιδίων
8. Πλακίδια

Άλλες επιλογές τελικής επιφάνειας στις σελίδες 15-16

#### Οροφές

Όπως και στις τοιχοποιίες, η τσιμεντοσανίδα AQUAPANEL® Indoor μπορεί να τοποθετηθεί σε οροφή σε μονή ή διπλή στρώση, αναλόγως με τις απαιτήσεις πυραντοχής και ηχομόνωσης. Δείτε τις επιδόσεις των συστημάτων στις σελίδες 20-23.



#### Παράδειγμα στρώσεων σε οροφή

1. Άκαμπτη ανάρτηση Nonius, κάτω μέρος, για Οδηγό Οροφής
2. Οδηγός Οροφής AQUAPROFIL CD 60/27 με αντιδιαβρωτική προστασία
3. Τσιμεντοσανίδα AQUAPANEL® Indoor
4. Βίδες AQUAPANEL® Maxi
5. Αντιαλκαλική ταινία αρμού AQUAPANEL® (10cm) εγκιβωτισμένη σε υλικό αρμολόγησης AQUAPANEL® Joint Filler
6. Αστάρι AQUAPANEL® Interior Primer
7. Αντιαλκαλικό πλέγμα ενίσχυσης AQUAPANEL® εγκιβωτισμένο σε βασικό επίχρισμα AQUAPANEL® Basecoat / Joint Filler
8. Βαφή

Άλλες επιλογές τελικής επιφάνειας στις σελίδες 15-16

## 100% Αντοχή στο νερό

Εξαιρετική για πισίνες

- Αντέχει χωρίς κανένα πρόβλημα το νερό υπό πίεση και ακόμα και στην μεγαλύτερες συγκεντρώσεις υγρασίας δεν παρουσιάζει αλλαγές στις διαστάσεις.
- Εκμηδενίζει τις συστολές-διαστολές που οφείλονται στην υγρασία και στις θερμικές μεταβολές, οι οποίες σε διαφορετική περίπτωση μπορούσαν να προκαλέσουν ρηγματώσεις και αστοχία της κατασκευής



## Επεξεργασία

Μεταφορά, αποθήκευση και κατεργασία

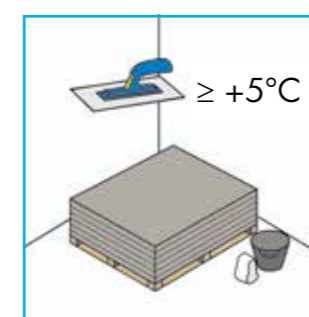
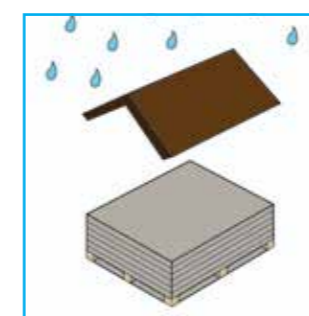
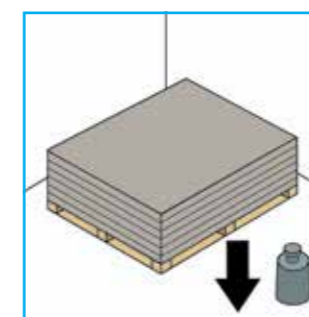
### Μεταφορά και αποθήκευση

Οι τσιμεντοσανίδες πάντα θα πρέπει να μεταφέρονται όρθιες είτε με την βοήθεια δύο ατόμων είτε με την βοήθεια καροτσιού μεταφοράς. Προσοχή πρέπει να δοθεί κατά την τοποθέτηση της σανίδας στο δάπεδο ώστε να μην τραυματιστούν οι άκρες και οι γωνίες της.

Ακουμπήστε την πλάκα πρώτα κάτω με την μεγάλη τους πλευρά και κατόπιν ακουμπήστε την ολόκληρη. Χρησιμοποιείτε παλέτα σε περίπτωση μεταφοράς με κλάρκ. Βεβαιωθείτε πως η παλέτα είναι ικανή να αντέξει το βάρος των τσιμεντοσανίδων.

Αποθηκεύστε τις τσιμεντοσανίδες σε οριζόντια θέση. Προστατεύστε τις από την υγρασία και τις καιρικές συνθήκες πριν την εφαρμογή τους. Φύλλα τα οποία έχουν βραχεί πρέπει να στεγνώσουν και από τις δύο πλευρές τους σε επίπεδη επιφάνεια πριν τοποθετηθούν.

Πριν την εφαρμογή, οι τσιμεντοσανίδες θα πρέπει να έχουν παραμείνει στις συνθήκες περιβάλλοντος για κάποιο χρονικό διάστημα. Κατά την εφαρμογή στόκων, βασικών επιχρισμάτων και τελικών φινιρισμάτων δεν θα πρέπει η θερμοκρασία να είναι χαμηλότερη των 5°C.

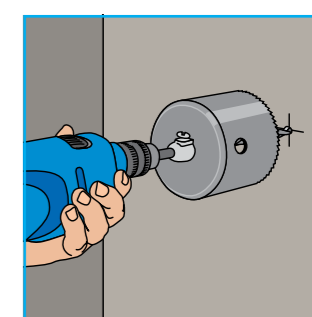
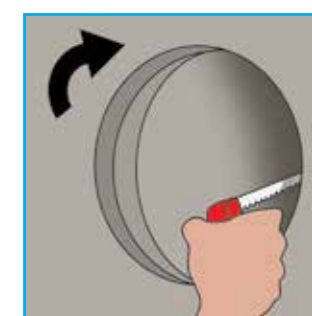
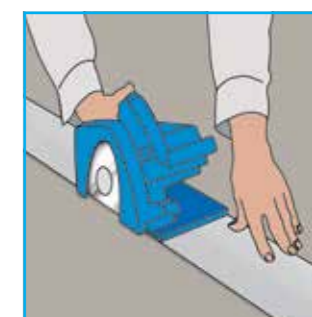
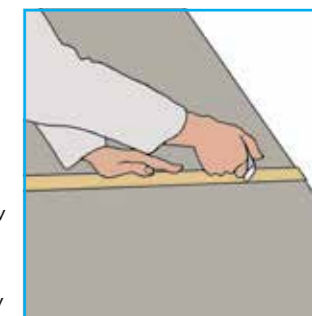


### Κατεργασία

Σημειώστε το επιθυμητό σχήμα ή άνοιγμα πάνω στην τσιμεντοσανίδα με μολύβι. Χρησιμοποιείτε φαλτσέτα για να χαράξετε την μια πλευρά ώστε να κοπεί το υαλόπλεγμα που υπάρχει στην επιφάνεια. Λυγίστε την τσιμεντοσανίδα που έχει χαραχθεί και κόψτε το δεύτερο υαλόπλεγμα από την πίσω πλευρά. Λειάνετε τυχόν ανωμαλίες με την χρήση ράσπας.

Για εξαιρετικά λείες επιφάνειες κοπής, π.χ. εξωτερικές γωνίες, είναι δυνατή η χρήση χειροκίνητου δισκοπρίονου με διαμαντόδισκο και απορροφητήρα σκόνης ή σέγα.

Για την δημιουργία οπών (π.χ. καλώδια ή σωλήνες) χρησιμοποιείτε σέγα ή ποτηροτρίπανο. Η διάμετρος των οπών θα πρέπει να είναι περίπου 10mm μεγαλύτερη από την διάμετρο του σωλήνα. Το ενδιάμεσο κενό μπορεί να σφραγιστεί με ένα κολάρο, σιλικόνη ή με υλικό αρμολόγησης.



## Υγιεινή και ασφάλεια

Η τέλεια «συνταγή» για χώρους επεξεργασίας τροφίμων

- 100% αντοχή στο νερό : Ιδανική λύση για τοιχοποιίες που καθαρίζονται συχνά με νερό υψηλής πίεσης
- Ακόμα και σε περιπτώσεις συχνού καθαρισμού με χημικά καθαριστικά, οι τσιμεντοσανίδες AQUAPANEL® Indoor, δεν θα μαλακώσουν, φουσκώσουν, θρυμματιστούν ή αποσυντεθούν
- Ανόργανη σύνθεση και άρα μηδενική ανάπτυξη μούκλας, μυκητών και μικροβίων
- Προσφέρει πολύ μεγάλη πυραντοχή – Ιδανική για μεγάλη γκάμα εφαρμογών



## Εφαρμογή

### Εφαρμογή εσωτερικής τοιχοποιίας

#### 1. Διαμόρφωση μεταλλικού σκελετού

Πριν την τοποθέτηση των στρωτήρων σε δάπεδο και οροφή θα πρέπει να επικολλάται αφρώδης ηχομονωτική ταινία για τον περιορισμό των ηχογεφυρών. Χαράζτε τα όρια της τοιχοποιίας σε πάτωμα και οροφή και βιδώστε τους στρωτήρες.

Οι ορθοστάτες κόβονται στο απαραίτητο μήκος και τοποθετούνται κάθετα μέσα στους στρωτήρες αλφαδιασμένοι, σε μέγιστη απόσταση 80cm μεταξύ τους.

Μπορούν να χρησιμοποιηθούν μεταλλικά προφίλ KNAUF CW 0,6mm και KNAUF UW 0,6mm αλλά είναι προτιμότερη η χρήση μεταλλικών προφίλ AQUAPROFIL.

#### Ευθυγράμμιση τσιμεντοσανίδων

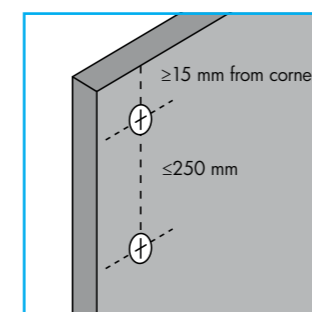
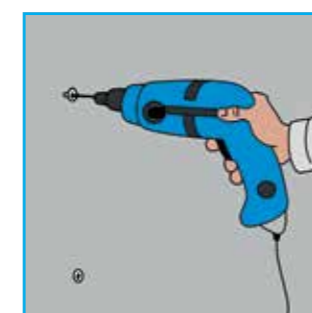
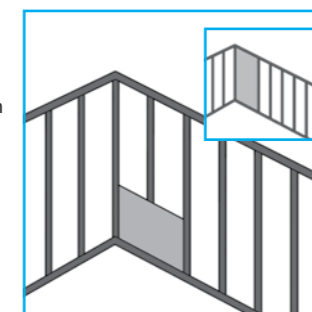
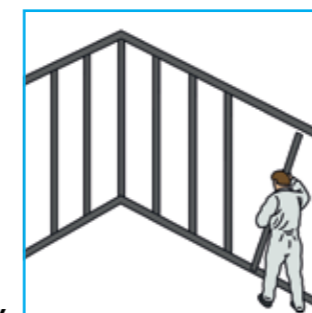
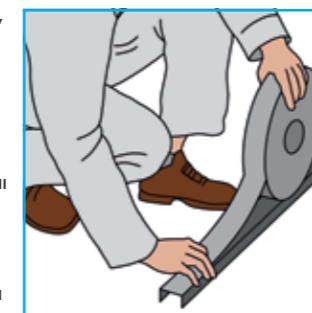
Ευθυγραμμίστε το πρώτο φύλλο τσιμεντοσανίδας κατά μήκος των στρωτήρων. Διασφαλίστε πως η τσιμεντοσανίδα είναι αλφαδιασμένη οριζοντίως και καθέτως με την χρήση αλφαδιού.

Πέρα από την τοποθέτηση κατά μήκος των στρωτήρων, η τσιμεντοσανίδα είναι δυνατή να τοποθετηθεί και κάθετα σε αυτούς.

#### 2. Βίδωμα

Βιδώστε την τσιμεντοσανίδα AQUAPANEL® Indoor στον μεταλλικό σκελετό με την χρήση βιδών AQUAPANEL® Maxi. Βιδώστε πρώτα την βίδα στο κέντρο της τσιμεντοσανίδας και κατόπιν συνεχίστε προς τις άκρες. Μην βιδώνετε υπερβολικά τις βίδες. Το κεφάλι τους δεν θα πρέπει να διαπερνά το υαλοπλεγμα ενώ θα πρέπει να εξέχει ελάχιστα από την τσιμεντοσανίδα. Θα καλυφθεί αργότερα με το υλικό αρμολόγησης.

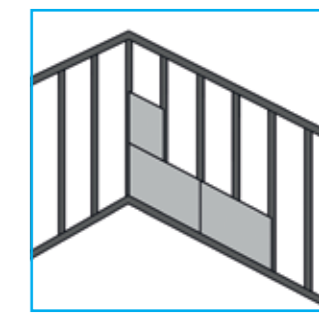
Απόσταση βιδών  $\leq 250$ mm  
Απόσταση από τις άκρες  $\geq 15$ mm



#### 3. Τοποθέτηση επόμενου φύλλου τσιμεντοσανίδας

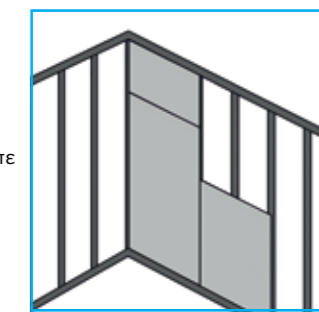
##### Περίπτωση 1: Οριζόντια τοποθέτηση

Τοποθετήστε την επόμενη τσιμεντοσανίδα AQUAPANEL® Indoor και βεβαιωθείτε πως είναι σωστά ευθυγραμμισμένη οριζοντίως και καθέτως. Βιδώστε τις τσιμεντοσανίδες στον μεταλλικό σκελετό. Καθώς τοποθετείτε συνεχόμενα φύλλα τσιμεντοσανίδων βεβαιωθείτε πως δεν σταυρώνονται οι αρμοί



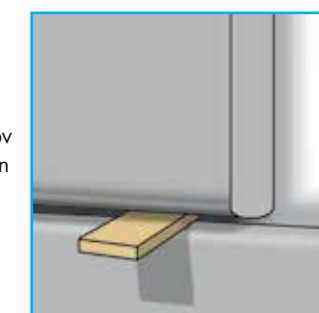
##### Περίπτωση 2: Κατακόρυφη τοποθέτηση

Ανάλογα με το ύψος του χώρου, οι τσιμεντοσανίδες μπορούν να τοποθετηθούν και κατακόρυφα. Σε αυτή την περίπτωση βεβαιωθείτε πως οι τσιμεντοσανίδες είναι σωστά ευθυγραμμισμένες και πως τα κομμένα φύλλα έχουν ύψος τουλάχιστον 400mm. Κατόπιν βιδώστε στον μεταλλικό σκελετό και βεβαιωθείτε πως δεν σταυρώνονται οι αρμοί



#### Σημείωση

Σε περίπτωση που ο αρμός στοκαριστεί με AQUAPANEL® Joint Filler, αφήστε ένα κενό 3-5mm μεταξύ των τσιμεντοσανίδων με την χρήση κατάλληλου αποστάτη



## Εφαρμογή

### Εφαρμογή εσωτερικής τοιχοποιίας

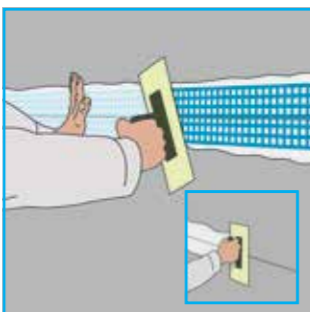
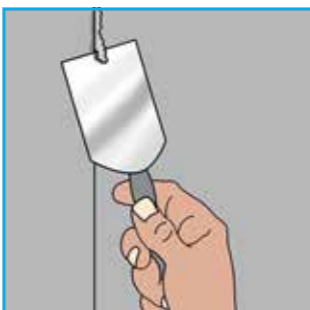
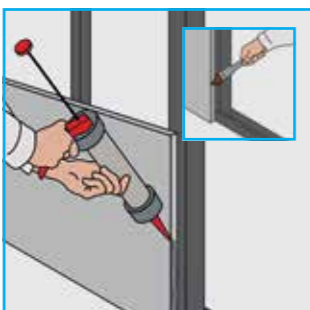
#### 4. Επεξεργασία αρμών

##### Περίπτωση 1: Πολυουρεθανική κόλλα AQUAPANEL® PU-Glue

Για να εξασφαλιστεί καλή πρόσφυση, πριν την τοποθέτηση της πολυουρεθανικής κόλλας AQUAPANEL® PU-Glue, καθαρίστε τις άκρες του πάνελου με την χρήση βρεγμένου πινέλου με νερό. Εφαρμόστε την πολυουρεθανική κόλλα πριν την τοποθέτηση του επόμενου πάνελου. Αφήστε την κόλλα να ωριμάσει και στην συνέχεια αφαιρέστε την επιπλέον κόλλα με μηχανικά μέσα.

Οι συνδέσεις της τοιχοποιίας με τσιμεντοσανίδες AQUAPANEL® Indoor με άλλες τοιχοποιίες, την οροφή και το δάπεδο απαιτούν μόνιμη ελαστική σφράγιση.

Αρμόι συστολής-διαστολής πρέπει να δημιουργούνται τουλάχιστον ανά 7,5m

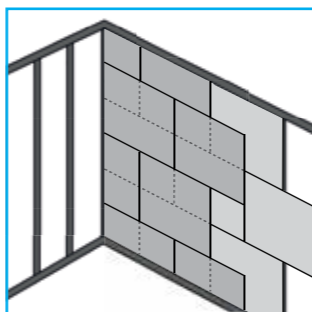


##### Περίπτωση 2: AQUAPANEL® Joint Filler & Αντιαλκαλική υαλοταινία αρμού τσιμεντοσανίδας (πλάτους 10cm)

Όλοι οι αρμοί θα πρέπει να γεμίζονται με AQUAPANEL® Joint Filler και κατόπιν να εγκιβωτίζεται η αντιαλκαλική υαλοταινία αρμού τσιμεντοσανίδας (πλάτους 10cm). Κατόπιν θα πρέπει να απλωθεί μια δεύτερη λεπτή στρώση AQUAPANEL® Joint Filler για να καλύψει την υαλοταινία. Αρμόι συστολής-διαστολής πρέπει να δημιουργούνται τουλάχιστον ανά 15m.

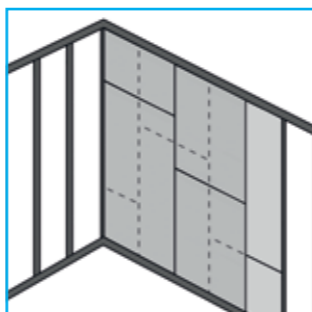
#### 5. Εφαρμογή 2ης στρώσης οριζόντια (προαιρετικά)

Σε περίπτωση εφαρμογής 2ης στρώσης τσιμεντοσανίδων AQUAPANEL® Indoor θα πρέπει να προβλεφθεί να μετατίθενται οι αρμοί. Οι κάθετοι αρμοί θα πρέπει να μετατίθενται τουλάχιστον κατά την απόσταση του επόμενου ορθοστάτη και οι οριζόντιοι αρμοί τουλάχιστον κατά 300mm. Η ίδια ακριβώς λογική θα πρέπει να ακολουθείται και σε διπλή αμφίπλευρη τοιχοποιία (2+2). Σε αυτή την περίπτωση οι 2 πρώτες στρώσεις δεν χρειάζεται να στοκαριστούν στους αρμούς τους, απλά να βιδωθούν στον μεταλλικό σκελετό



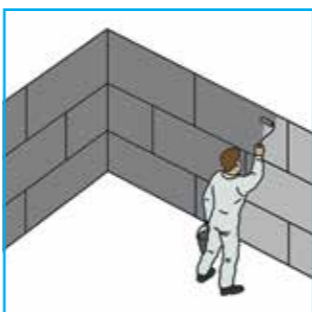
#### 6. Εφαρμογή 2ης στρώσης κάθετα (προαιρετικά)

Σε περίπτωση εφαρμογής 2ης στρώσης τσιμεντοσανίδων AQUAPANEL® Indoor θα πρέπει να προβλεφθεί να μετατίθενται οι αρμοί. Οι κάθετοι αρμοί θα πρέπει να μετατίθενται τουλάχιστον κατά την απόσταση του επόμενου ορθοστάτη και οι οριζόντιοι αρμοί τουλάχιστον κατά 300mm. Η ίδια ακριβώς λογική θα πρέπει να ακολουθείται και σε διπλή αμφίπλευρη τοιχοποιία (2+2). Σε αυτή την περίπτωση οι 2 πρώτες στρώσεις δεν χρειάζεται να στοκαριστούν στους αρμούς τους, απλά να βιδωθούν στον μεταλλικό σκελετό



#### 7. Αστάρωμα

Οι τσιμεντοσανίδες AQUAPANEL® Indoor θα πρέπει να ασταρώνονται πριν την τοποθέτηση πλακιδίων ή βασικού επιχρίσματος με την χρήση ασταριού εσωτερικής χρήσης AQUAPANEL® interior Primer (αναλογία ασταριού/νερού 1:2)

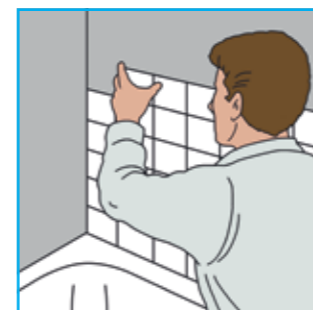


## Εφαρμογή

### Επεξεργασία επιφάνειας

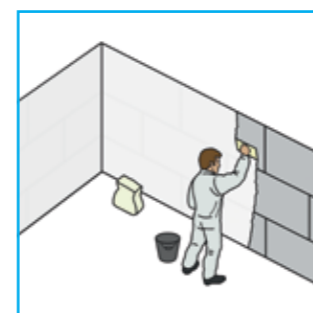
#### Εφαρμογή πλακιδίων

Για την επικόλληση πλακιδίων (διαστάσεων  $\leq 600 \times 600$ mm) χρησιμοποιείτε ελαστική κόλλα, η οποία κατ' ελάχιστον θα πρέπει να πληρεί τις απαιτήσεις της κλάσης C2 σύμφωνα με τον ευρωπαϊκό πρότυπο EN 12004. Μέγιστο βάρος πλακιδίων  $50 \text{ kg/m}^2$  (για μεγαλύτερα βάρη θα πρέπει να λαμβάνονται επιπλέον μέτρα, δείτε αναλυτικά στην Σελ. 19)

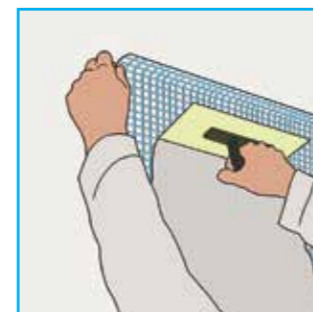


#### Εφαρμογή επιχρίσματος - βαφής

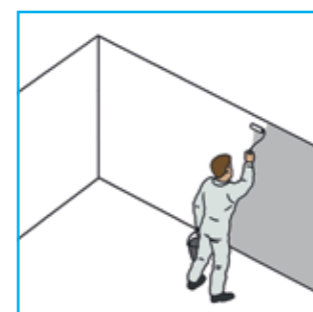
Η τσιμεντοσανίδα AQUAPANEL® Indoor μπορεί να προετοιμαστεί για βαφή με την εφαρμογή AQUAPANEL® Basecoat σε όλη την επιφάνεια (ελάχιστο πάχος επικάλυψης 4mm). Το αντιαλκαλικό πλέγμα ενίσχυσης AQUAPANEL® πρέπει να εγκιβωτιστεί μέσα στο AQUAPANEL® Basecoat.



Για να πετύχουμε φινιρίσμα επιπέδου Q2 θα πρέπει να εφαρμοστεί ακόμα μια λεπτή στρώση από AQUAPANEL® Basecoat και να εξομαλυνθεί σε όλη την επιφάνεια. Όταν η επιφάνεια στεγνώσει μπορεί να βαφτεί.



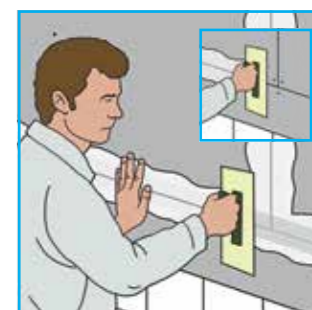
Για το βάψιμο της τοιχοποιίας μπορούν να χρησιμοποιηθεί η πλειονότητα των συστημάτων βαφής επιφανειών, όπως υδατοδιαλυτά χρώματα και εποξειδικά βερνίκια. Για φινιρίσμα επιπέδου Q4, εφαρμόστε το AQUAPANEL® Q4 πάνω στην έτοιμη (με AQUAPANEL® Basecoat και αντιαλκαλικό πλέγμα ενίσχυσης AQUAPANEL®) επιφάνεια.



**Σημείωση:** Μια μεγάλη γκάμα επικαλύψεων είναι δυνατόν να συνδυαστεί με την τσιμεντοσανίδα AQUAPANEL® Indoor, από ακουστικοί σοβάδες έως επικαλύψεις άσπετων χώρων (clean rooms), γεγονός που το καθιστά ιδανική λύση για κάθε υγρό χώρο.

#### Επιφάνεια Q4 πάνω από τα πλακίδια

Με την βοήθεια μιας ανοξειδωτης σπάτουλας εφαρμόστε AQUAPANEL® Q4 στους εμφανείς αρμούς που έχουν αρμολογηθεί με πολυουρεθανική κόλλα AQUAPANEL® PU Glue. Εγκιβωτίστε την υαλοταινία αρμού τσιμεντοσανίδας (10 cm) και εφαρμόστε μια δεύτερη στρώση AQUAPANEL® Q4. Αφαιρέστε το πλεονάζον υλικό. Καλύψτε και τα κεφάλια των βιδών. Εάν είναι απαραίτητο, μετά το στέγνωμα του υλικού, αφαιρέστε οποιαδήποτε ανωμαλίες του υλικού με γυαλόχαρτο.



Εφαρμόστε το AQUAPANEL® Q4 σε μία δεύτερη στρώση με πιο φαρδιά σπάτουλα πλάτους τουλάχιστον 20cm. Αφαιρέστε οποιαδήποτε ανωμαλίες του υλικού με γυαλόχαρτο. Εφαρμόστε AQUAPANEL® Q4 σε όλη την επιφάνεια της τοιχοποιίας.



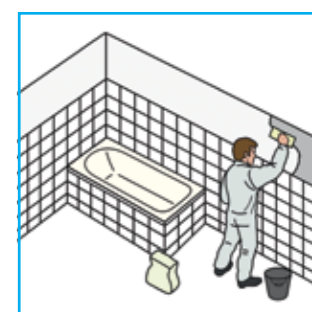
Για την επίτευξη επιφάνειας επιπέδου Q4 (μέγιστη ποιότητα επιφάνειας) εφαρμόστε μια δεύτερη στρώση AQUAPANEL® Q4. Μετά το στέγνωμα του φινιρίσματος (περίπου 24 ώρες) λειάνετε με γυαλόχαρτο ή ηλεκτρικό τριβείο.



#### Βαφή

Αναλόγως με την χρήση του χώρου μπορούν να εφαρμοστούν υδατοδιαλυτά χρώματα και εποξειδικά βερνίκια.

**Σημείωση:** Η επικαλυμμένη με πλακίδια επιφάνεια της τοιχοποιίας θα πρέπει να είναι > 50% του συνολικού ύψους της τοιχοποιίας. Η παραπάνω λύση δεν προτείνεται για χώρους με νερό υπό πίεση





# Εφαρμογή

## Επιλογές τελικών επιφανειών και ποιότητας φινιρίσματος

### Επικάλυψη επιφανειών και επίπεδα επιφάνειας

Η τσιμεντοσανίδα AQUAPANEL® Indoor μπορεί να επικαλυφθεί με κάθε πιθανό υλικό επικάλυψης, ενώ είναι πιθανό να πετύχουμε τέσσερα επίπεδα επιφάνειας (Q1 - Q4), αφού πρώτα στοκαριστούν οι αρμοί. Μπορεί να δεχθεί πλακίδια βάρους έως και 50 kg/m<sup>2</sup> και συνεπώς παρέχει μεγάλη ευελιξία στις τελικές επικαλύψεις, προσθέτοντας αξία στην κατασκευή μας και βοηθώντας τους εφαρμοστές στην κατασκευή.

### Απαιτήσεις αισθητικές

Επίπεδο επιφάνειας	Q1	Q2 (Standard)	Q3	Q4
Αισθητικές απαιτήσεις	Αρμοί στοκαρισμένοι	Λεία επιφάνεια για βασικές αισθητικές απαιτήσεις	Λεία επιφάνεια για υψηλές αισθητικές απαιτήσεις	Λεία επιφάνεια για πολύ υψηλές αισθητικές απαιτήσεις
Επεξεργασία	Καμία	Πιθανό σημάδι από την επεξεργασία (π.χ. σπατουλιές)	Υψηλές. Πιθανές «σκιές» σε εξέταση με φως υπό μικρή κλίση	Πολύ υψηλές. Ελάχιστο σημάδι ή «σκιές»
Επεξεργασία	<b>Επιλογή 1:</b> Επεξεργασία αρμού με AQUAPANEL® PU Glue. Απομάκρυνση του επιπλέον υλικού (την επόμενη ημέρα) και κάλυψη όλων των κεφαλών των βιδών με AQUAPANEL® Basecoat <b>Επιλογή 2:</b> Επεξεργασία αρμού με AQUAPANEL® Joint Filler και εγκιβωτισμό αντιαλκαλικής υαλοταινίας αρμού τσιμεντοσανίδας (10cm). Κάλυψη όλων των κεφαλών των βιδών με AQUAPANEL® Basecoat	<u>Αφού έχει επιτευχθεί επίπεδο επιφάνειας Q1:</u> Ολική επικάλυψη με AQUAPANEL® Basecoat και εγκιβωτισμό αντιαλκαλικού πλέγματος ενίσχυσης AQUAPANEL®. Δεύτερη στρώση με AQUAPANEL® Basecoat. Τυχόν ατέλειες θα πρέπει να λειανθούν	<u>Αφού έχει επιτευχθεί επίπεδο επιφάνειας Q2:</u> Επιπλέον στρώση με AQUAPANEL® Joint Filler. Τρίψιμο επιφάνειας (No. 120 ή πιο λεπτό)	<u>Αφού έχει επιτευχθεί επίπεδο επιφάνειας Q3:</u> Πλήρης επικάλυψη με AQUAPANEL® Q4. Τρίψιμο επιφάνειας με ηλεκτρικό τρίβείο (No. 120 ή πιο λεπτό)
Καταλληλότητα επιφάνειας	Κατάλληλη μόνο χώρους χωρίς απαιτήσεις υψηλής αισθητικής, για λόγους σταθερότητας, πυραντοχής, πυρομόρφωσης.	Μέτριας ποιότητας, αδρή τελική επιφάνεια. Ανομοιομορφίες επιφάνειας μεγαλύτερες από 1mm	Καλής ποιότητας τελική επιφάνεια. Ανομοιομορφίες επιφάνειας μικρότερες από 1mm	Εντελώς λεία επιφάνεια κατάλληλη για ταπετσαρίες ή τεχντροποιίες

Σημείωση: Η τσιμεντοσανίδα AQUAPANEL® Indoor θα πρέπει να ασταρωθεί πριν επικολήσουμε πλακίδια ή εφαρμόσουμε επιχρίσματα

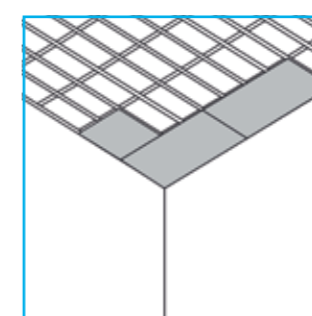
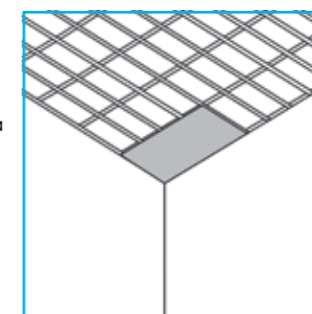


# Εφαρμογή

## Εφαρμογή οροφών

### Κατασκευή μεταλλικού σκελετού

Αλφαδιάστε την πρώτη τσιμεντοσανίδα AQUAPANEL® Indoor κάθετα προς τους δευτερεύοντες οδηγούς και βιδώστε την χρησιμοποιώντας βίδες Aquapanel® Maxi (Κατανάλωση 25 τεμ. /m<sup>2</sup>). Η απόσταση των δευτερευόντων οδηγών είναι 300mm. Αφήστε ένα κενό ανάμεσα στις τσιμεντοσανίδες τουλάχιστον 3-4mm. Σιγουρευτείτε πως οι αρμοί σταυρώνονται μεταξύ τους. Μετά την εφαρμογή στοκάρτε τους αρμούς με AQUAPANEL® Joint Filler και εγκιβωτίστε την αντιαλκαλική υαλοταινία αρμού τσιμεντοσανίδας (πλάτους 10cm) και καλύψτε και όλα τα κεφάλια των βιδών.



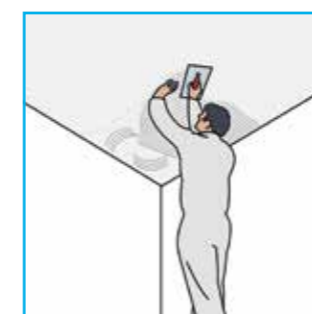
### Ασταρώση

Ασταρώστε την επιφάνεια με αστάρι εσωτερικής χρήσης AQUAPANEL® interior Primer (αναλογία ασταριού/νερού 1:2)



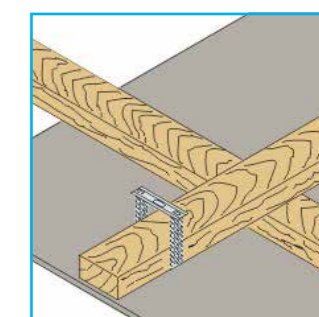
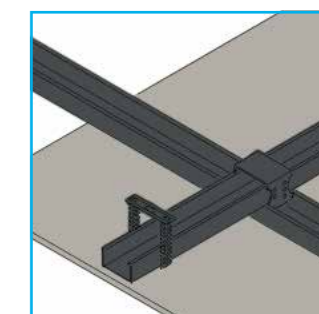
### Επεξεργασία επιφάνειας

Χρησιμοποιήστε AQUAPANEL® Joint Filler / Aquapanel® Basecoat για την επικάλυψη των τσιμεντοσανίδων σε πάχος τουλάχιστον 4mm και εγκιβωτίστε το αντιαλκαλικό πλέγμα ενίσχυσης AQUAPANEL®, πιέζοντας το στο ένα τρίτο του υλικού. Για την επίτευξη πολύ λείας επιφάνειας επιπέδου Q4, εφαρμόστε μια στρώση AQUAPANEL® Q4 πάνω από το AQUAPANEL® Joint Filler / Aquapanel® Basecoat



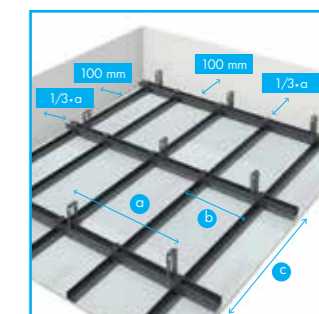
### Ειδική Σημείωση

Σε χώρους με συνεχή και αυξημένα επίπεδα υγρασίας όπως επαγγελματικές κουζίνες, εσωτερικές πισίνες, σάουνες ή χημικά εργαστήρια, κρίνεται απαραίτητη η προστασία του μεταλλικού σκελετού από την διάβρωση. Σε αυτές τις περιπτώσεις προτείνεται η χρήση των AQUAPROFIL®. Η απόσταση των βιδών από τις άκρες των τσιμεντοσανίδας πρέπει να είναι  $\geq 15$ mm και η απόσταση των βιδών θα πρέπει να είναι  $\leq 250$ mm μεταξύ τους. Χρησιμοποιήστε πιστοποιημένα βύσματα για την στήριξη της οροφής την οροφή. Δημιουργήστε αρμούς το πολύ ανά 15m



### Μεταλλικός σκελετός

- Ο μεταλλικός σκελετός θα πρέπει να παράγεται σύμφωνα με το ευρωπαϊκό πρότυπο EN 13964
- Τυχόν επιπρόσθετα βάρη (π.χ. φωτιστικά) πιθανώς να πρέπει να αναρτηθούν απευθείας από τον μεταλλικό σκελετό
- Μεγάλα βάρη θα πρέπει να αναρτώνται από διαφορετικό φορέα
- Οροφές από τσιμεντοσανίδα AQUAPANEL® Indoor με απαιτήσεις πυραντοχής είναι πιθανό να μην πρέπει να επιβαρύνονται με κανένα επιπλέον φορτίο



- a. Απόσταση αναρτήσεων  $\leq 750$ mm
- b. Απόσταση δευτερευόντων οδηγών 300mm
- c. Απόσταση κυρίων οδηγών  $\leq 1000$ mm

## Υψηλή απόδοση σε υγρούς χώρους και σε χώρους με πολύ υψηλή συγκέντρωση υγρασίας

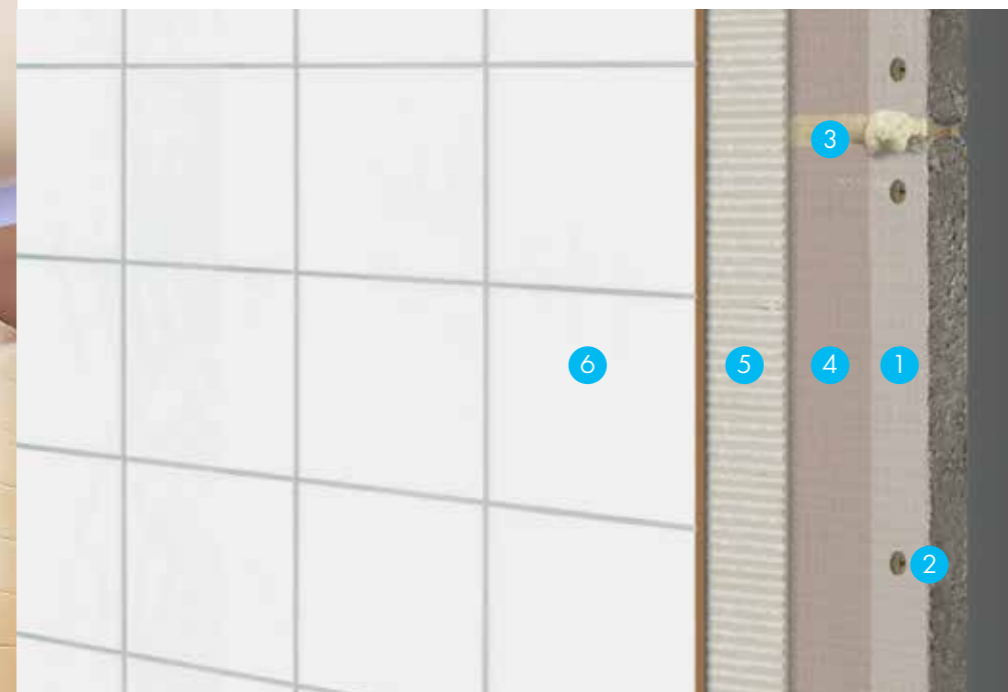
Ιδανική λύση για αθλητικές εγκαταστάσεις

- 100% αντοχή σε νερό, γεγονός που την καθιστά ιδανική λύση για μπάνια και χώρους ντουζ αθλητικών εγκαταστάσεων
- Ιδανική λύση και για άλλους χώρους με υψηλή συγκέντρωση υγρασία, όπως αποδυτήρια
- Υψηλή αντοχή στην κρούση – ιδανική επιλογή για κλειστά γήπεδα



## Επικόλληση πλακιδίων σε AQUAPANEL® Indoor

Παράμετροι επικόλλησης πλακιδίων



1. Τιμεντοσανίδα AQUAPANEL® Indoor
2. Βίδες AQUAPANEL® Maxi
3. Πολυουρεθανική κόλλα AQUAPANEL® PU
4. Αστάρι AQUAPANEL® Board Primer
5. Κόλλα πλακιδίων
6. Πλακίδια

### ΚΕΡΑΜΙΚΑ ΠΛΑΚΑΚΙΑ, ΓΡΑΝΙΤΕΣ, ΜΑΡΜΑΡΑ

Χωρίς να λάβουμε κάποιο επιπλέον μέτρο μπορούμε να κολλήσουμε πλακάκια πάνω στην τιμεντοσανίδα AQUAPANEL® Indoor μέγιστης διάστασης 600x600mm και μέγιστου βάρους 50 kg/m<sup>2</sup>. Η μέγιστη απόσταση των ορθοστατών πρέπει να είναι 600mm. (ισχύει και για την οριζόντια και την κατακόρυφη τοποθέτηση των τιμεντοσανίδων) Για επικάλυψη κεραμικών πλακιδίων (διαστάσεων έως 600x600mm) προτείνεται ελαστική τιμεντοειδής κόλλα κατηγορίας τουλάχιστον C2 (σύμφωνα με τον ευρωπαϊκό κανονισμό EN 12004). Η επικόλληση πλακιδίων με διαστάσεις μεγαλύτερες από 600x600mm είναι δυνατή με την χρήση της τιμεντοσανίδας AQUAPANEL® Indoor, αρκεί να χρησιμοποιηθεί μεμβράνη αποσύμπλεξης (πχ. Μαρει, PCI, Schlüter).

**Για την επικόλληση πλακιδίων μεγαλύτερης διάστασης από 600x600mm και μεγαλύτερου βάρους (έως 120 Kg/m<sup>2</sup>), προτείνουμε τα εξής:**

- Χρήση μεταλλικών ορθοστατών CW KNAUF DIN πλάτους τουλάχιστον 75/50/0,6mm και μέγιστη απόσταση μεταξύ τους 400mm. Επιπλέον, επικόλληση πλακιδίων από κάτω προς τα πάνω, ώστε το βάρος να μεταφέρεται στην δομική πλάκα
- Χρήση μεμβράνης αποσύμπλεξης
- Χρήση ελαστικής τιμεντοειδής κόλλα κατηγορίας τουλάχιστον C2 (σύμφωνα με τον ευρωπαϊκό κανονισμό EN 12004)
- Ανάλογα με το ύψος της τοικοποιίας, τις απαιτήσεις σε πυραντοχή, θερμομόνωση και ηχομόνωση, μπορεί να απαιτείται διπλή στρώση τιμεντοσανίδας AQUAPANEL® Indoor

#### Τιμεντοσανίδα AQUAPANEL® (σύμφωνα με DIN EN-12467)

Μέγιστο βάρος (kg/m <sup>2</sup> )	Μέγιστη απόσταση ορθοστατών (mm)	Μέγιστη διάσταση πλακιδίων (mm)	Ύψος τοικοποιίας (m)	Τοποθέτηση πλακιδίων
50	600	≤ 600 x 600 <sup>1)</sup>	Σύμφωνα με τις συνήθειες πρακτικές	Κατευθείαν πάνω στην τιμεντοσανίδα
120	400	≤ 600 x 600	3	Από κάτω προς τα πάνω ώστε το βάρος να μεταφέρεται στην δομική πλάκα

<sup>1)</sup> Για μεγαλύτερη διάσταση προτείνεται η χρήση μεμβράνης αποσύμπλεξης

# Επιδόσεις συστημάτων

Ένα ολοκληρωμένο σύστημα για τοιχοποιίες και οροφές

## Εσωτερικές τοιχοποιίες

Σύστημα		Σχέδιο	Πάχος τοιχοποιίας	Τύπος μεταλλικού προφίλ	Είδος και αριθμός στρώσεων σανίδων	Μονωτικό υλικό	Μέγιστο ύψος (cm)*		Ηχομόνωση (Rw, P)	Κλάση πυραντοχής
No	Περιγραφή	Λεπτομέρεια	(mm)	(UW/CW)	(mm)	(mm)/(kg/m <sup>2</sup> )	Installation range 1/2	Με απαιτήσεις πυραντοχής	(dB)	Κλάση (a)
W381	Μονός μεταλλικός σκελετός, αμφίπλευρη μονή στρώση τσιμεντοσανίδων		75 100 125	50/0.6 75/0.6 100/0.6	12.5 AQUAPANEL® Indoor	None	285/- 450/400 500/445	285 400 400	- - -	EI 30 <sup>(b)</sup> EI 30 <sup>(c)</sup> EI 30 <sup>(c)</sup>
W381	Μονός μεταλλικός σκελετός, αμφίπλευρη μονή στρώση τσιμεντοσανίδων		75 100 125	50/0.6 75/0.6 100/0.6	12.5 AQUAPANEL® Indoor	(50)/(14) (60)/(14) (80)/(14)	285/- 450/400 500/445	285 400 400	43 46±3** 48±3**	EI 30 <sup>(c)</sup> EI 30 <sup>(c)</sup> EI 30 <sup>(c)</sup>
W383	Μονός μεταλλικός σκελετός, μονή στρώση τσιμεντοσανίδας και μονή στρώση γυψοσανίδας		75 100 125	50/0.6 75/0.6 100/0.6	12.5 AQUAPANEL® Indoor 12.5 KNAUF GKF	(50)/(14) (60)/(14) (80)/(14)	300/- 450/400 500/475	300 300 300	44 47±3** 48±3**	EI 30 <sup>(b)</sup> EI 45 <sup>(d)</sup> EI 30 <sup>(c)</sup>
W382	Μονός μεταλλικός σκελετός, αμφίπλευρη διπλή στρώση τσιμεντοσανίδων		100 125 150	50/0.6 75/0.6 100/0.6	2 x 12.5 AQUAPANEL® Indoor	None	330/- 550/400 650/510	330 400 400	- - -	EI 90 <sup>(b)</sup> EI 90 <sup>(c)</sup> EI 90 <sup>(c)</sup>
W382	Μονός μεταλλικός σκελετός, αμφίπλευρη διπλή στρώση τσιμεντοσανίδων		100 125 150	50/0.6 75/0.6 100/0.6	2 x 12.5 AQUAPANEL® Indoor	(40)/(14) (60)/(14) (80)/(14)	330/- 550/400 650/510	330 400 400	55 57 60	EI 90 <sup>(c)</sup> EI 90 <sup>(c)</sup> EI 90 <sup>(c)</sup>
W384	Μονός μεταλλικός σκελετός, διπλή στρώση τσιμεντοσανίδων και διπλή στρώση γυψοσανίδων		100 125 150	50/0.6 75/0.6 100/0.6	2 x 12.5 AQUAPANEL® Indoor 2 x 12.5 Knauf GKF 2 x 12.5 Knauf Diamant	(50)/(14) (60)/(14) (80)/(14)	400/390 550/420 650/605	300 300 300	54 <sup>1</sup> 57 <sup>2</sup> 56±3**	EI 90 <sup>(b)</sup> EI 120 <sup>(d)</sup> EI 90 <sup>(c)</sup>
W385	Διπλός μεταλλικός σκελετός, αμφίπλευρη μονή στρώση τσιμεντοσανίδων		130 180 230	2 x 50/0.6 2 x 75/0.6 2 x 100/0.6	12.5 AQUAPANEL® Indoor	None	255/- 500/380 600/400	255 400 400	- - -	EI 30 <sup>(c)</sup> EI 30 <sup>(c)</sup> EI 30 <sup>(c)</sup>
W385	Διπλός μεταλλικός σκελετός, αμφίπλευρη μονή στρώση τσιμεντοσανίδων		130 180 230	2 x 50/0.6 2 x 75/0.6 2 x 100/0.6	12.5 AQUAPANEL® Indoor	(2x40)/(14) (2x60)/(14)	255/- 500/380 600/400	255 400 400	53±3** 55±3** -	EI 30 <sup>(c)</sup> EI 30 <sup>(c)</sup> EI 30 <sup>(c)</sup>
W385	Διπλός μεταλλικός σκελετός, μονή στρώση τσιμεντοσανίδας και μονή στρώση γυψοσανίδας		130 180 230	2 x 50/0.6 2 x 75/0.6 2 x 100/0.6	12.5 AQUAPANEL® Indoor 12.5 KNAUF GKF	(2x40)/(14) (2x60)/(14)	255/- 500/380 600/400	255 300 300	52±3** 55±3** -	EI 30 <sup>(c)</sup> EI 30 <sup>(c)</sup> EI 30 <sup>(c)</sup>
W385	Διπλός μεταλλικός σκελετός, αμφίπλευρη διπλή στρώση τσιμεντοσανίδων		155 205 255	2 x 50/0.6 2 x 75/0.6 2 x 100/0.6	2 x 12.5 AQUAPANEL® Indoor	None	260/- 540/395 650/400	260 400 400	- - -	EI 90 <sup>(c)</sup> EI 90 <sup>(c)</sup> EI 90 <sup>(c)</sup>
W385	Διπλός μεταλλικός σκελετός, αμφίπλευρη διπλή στρώση τσιμεντοσανίδων		155 205 255	2 x 50/0.6 2 x 75/0.6 2 x 100/0.6	2 x 12.5 AQUAPANEL® Indoor	(2x40)/(14) (2x60)/(14)	260/- 540/395 650/400	260 400 400	64 68±3** -	EI 90 <sup>(c)</sup> EI 90 <sup>(c)</sup> EI 90 <sup>(c)</sup>
W385	Διπλός μεταλλικός σκελετός, διπλή στρώση τσιμεντοσανίδων και διπλή στρώση γυψοσανίδων		155 205 255	2 x 50/0.6 2 x 75/0.6 2 x 100/0.6	2 x 12.5 AQUAPANEL® Indoor 2 x 12.5 Knauf GKF 2 x 12.5 Knauf Diamant	(2x40)/(14) (2x60)/(14)	260/- 540/395 650/400	260 300 300	66 <sup>2</sup> 67±3** -	EI 90 <sup>(c)</sup> EI 90 <sup>(c)</sup> EI 90 <sup>(c)</sup>

<sup>1</sup> Knauf GKF <sup>2</sup> Knauf Diamant \*Λάβετε υπόψη το μικρότερο ύψος. \*\*το αποτέλεσμα έχουν προκύψει από υπολογισμούς (INSUL v7.0.12)  
(a) Φλόγα και από τις δύο πλευρές (b) Σύμφωνα με το πιστοποιητικό (c) Σύμφωνα με τη γνήσια ειδικού (d) Φλόγα από την μεριά της AQUAPANEL

# Επισκόπηση κατασκευών

Ένα ολοκληρωμένο σύστημα για τοιχοποιίες και οροφές

## Εσωτερικές τοιχοποιίες

Σύστημα		Σχέδιο	Πάχος τοιχοποιίας	Τύπος μεταλλικού προφίλ	Είδος και αριθμός στρώσεων σανίδων	Μονωτικό υλικό	Μέγιστο ύψος (cm)*		Ηχομόνωση (Rw, P)	Κλάση πυραντοχής
No	Περιγραφή	Λεπτομέρειες	(mm)	(UW/CW)	(mm)	(mm)/(kg/m²)	Installation range 1/2	Απαιτήσεις πυροπροστασίας	(dB)	Κλάση (a)
W386	Τοιχοποιία εγκαταστάσεων με λαρίδες τσιμεντοσανίδας, αμφίπλευρη μονή στρώση τσιμεντοσανίδων		230 275 330	2 x 50/0.6 2 x 75/0.6 2 x 100/0.6	12.5 mm AQUAPANEL® Indoor	None	285/- - 450/400 500/445	285 400 400	- - -	EI 30 (a) EI 30 (a) EI 30 (a)
W386	Τοιχοποιία εγκαταστάσεων με λαρίδες τσιμεντοσανίδας, αμφίπλευρη μονή στρώση τσιμεντοσανίδων		230 275 330	2 x 50/0.6 2 x 75/0.6 2 x 100/0.6	12.5 mm AQUAPANEL® Indoor	(2x50)/(14) (2x60)/(14) -	285/- - 450/400 500/445	285 400 400	50 57±3** -	EI 30 (a) EI 30 (a) EI 30 (a)
W386	Τοιχοποιία εγκαταστάσεων με λαρίδες τσιμεντοσανίδας, μονή στρώση τσιμεντοσανίδας και μονή στρώση γυψοσανίδας		230 275 330	2 x 50/0.6 2 x 75/0.6 2 x 100/0.6	12.5 mm AQUAPANEL® Indoor 12.5 mm KNAUF GKF	(2x50)/(14) (2x60)/(14) -	300/- - 450/400 500/475	300 300 300	53 57±3** -	EI 30 (a) EI 30 (a) EI 30 (a)
W386	Τοιχοποιία εγκαταστάσεων με λαρίδες τσιμεντοσανίδας, αμφίπλευρη διπλή στρώση τσιμεντοσανίδων		255 300 355	2 x 50/0.6 2 x 75/0.6 2 x 100/0.6	2 x 12.5 mm AQUAPANEL® Indoor	None	330/- - 540/400 650/510	330 400 400	- - -	EI 90 (a) EI 90 (a) EI 90 (a)
W386	Τοιχοποιία εγκαταστάσεων με λαρίδες τσιμεντοσανίδας, αμφίπλευρη διπλή στρώση τσιμεντοσανίδων		255 300 355	2 x 50/0.6 2 x 75/0.6 2 x 100/0.6	2 x 12.5 mm AQUAPANEL® Indoor	(2x50)/(14) (2x60)/(14) -	330/- - 540/400 650/510	330 400 400	57 69±3** -	EI 90 (a) EI 90 (a) EI 90 (a)
W386	Τοιχοποιία εγκαταστάσεων με λαρίδες τσιμεντοσανίδας, διπλή στρώση τσιμεντοσανίδας και διπλή στρώση γυψοσανίδας		255 300 355	2 x 50/0.6 2 x 75/0.6 2 x 100/0.6	2 x 12.5 mm AQUAPANEL® Indoor 2 x 12.5 mm KNAUF GKF	(2x50)/(14) (2x60)/(14) -	400/390 540/420 650/605	300 300 300	61 69±3** -	EI 90 (a) EI 90 (a) EI 90 (a)
W685	Επένδυση με ελεύθερη στερέωση, με μία στρώση τσιμεντοσανίδας		62.5 87.5 112.5	50/0.6 75/0.6 100/0.6	12.5 mm AQUAPANEL® Indoor	None	255/- - 380/380 400/400	- - -	- - -	- - -
W685	Επένδυση με ελεύθερη στερέωση (με ορθοστάτες πλάτη-πλάτη), με διπλή στρώση τσιμεντοσανίδας		75 100 125	50/0.6 75/0.6 100/0.6	2 x 12.5 mm AQUAPANEL® Indoor	(40/30)	260/- - 395/395 425/400	260 300 300	- - -	EI 30 (b) EI 30 (a) EI 30 (a)

## Εσωτερικές οροφές

<sup>1</sup> Κнауφ GKF <sup>2</sup> Κнауφ Διαμαντ <sup>3</sup> Λάβετε υπόψη το μικρότερο ύψος. <sup>4</sup> Τα αποτελέσματα έχουν προκύψει από υπολογισμούς (INSUL v7.0.12) (α) Φλόγα και από τις δύο πλευρές (b) Σύμφωνα με το πιστοποιητικό (c) Σύμφωνα με τη γνήσια ειδικού (d) Φλόγα από την μεριά της AQUAPANEL

Σύστημα	Σχέδιο	Τύπος μεταλλικού προφίλ	Αναρτήσεις	Είδος σανίδας	Μονωτικό υλικό	Βάρος οροφής	Αποστάσεις μεταλλικών προφίλ και αναρτήσεων	Πυραντοχή	
D 282	Οροφή με μονή στρώση τσιμεντοσανίδας		CD 60/27 UD 28/27	- 0.40 kN	12.5 mm AQUAPANEL® Cement Board Indoor	None	- approx. 16 -	Κύριος Οδηγός: 1000 mm Δευτερεύων οδηγός: 300 mm Αναρτήσεις: 750 mm	- - -
D 282	Οροφή με διπλή στρώση τσιμεντοσανίδας		CD 60/27 UD 28/27	- 0.40 kN	2 x 12.5 mm AQUAPANEL® Cement Board Indoor	(40)/(14)	- approx. 31 -	Κύριος Οδηγός: 750 mm Δευτερεύων οδηγός: 300 mm Αναρτήσεις: 750 mm	EI 30 / EI 45* - -

\* Ανολόγως και τον τοπικών κανονισμών

## Θεαματικές σχεδιαστικές επιλογές

Για ξεχωριστούς τοίχους και οροφές

- Η ελάχιστη ακτίνα καμπύλωσης 1m (για όλο το πάνελ) βοηθάει στην δημιουργία μοντέρνων καμπύλων τοίχων
- Δυνατή η απευθείας επικόλληση μεγάλων επικαλύψεων κάθε είδους (κεραμικά πλακίδια, γρανιτοπλακάκια, μάρμαρα, υαλοψιφίδες), διαστάσεων έως 600x600 ή και ακόμα μεγαλύτερες
- Πολύ υψηλή αντοχή σε καθαριστικά με βάση το χλώριο
- Εύκολη αλλαγή της διάταξης σε περίπτωση ανακαίνισης

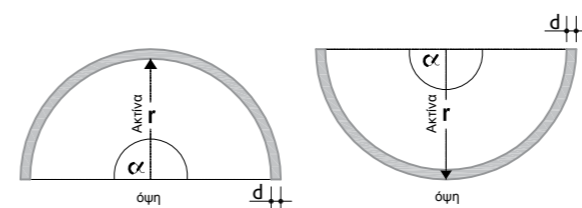
## Καμπύλες κατασκευές

Ευέλικτα σχέδια για τοιχοποιίες και οροφές

### Εφαρμόζοντας τις τσιμεντοσανίδες AQUAPANEL® Indoor σε καμπύλες κατασκευές

Για κάθε κατασκευή, από θόλους μέχρι καμπύλους τοίχους, η τσιμεντοσανίδα AQUAPANEL® Indoor μας δίνει απεριόριστη ευελιξία σχεδιασμού. Με ελάχιστη ακτίνα καμπύλωσης 1m (για όλο το πάνελ), χωρίς να επηρεάζονται οι ιδιότητες της τσιμεντοσανίδας, έχουμε περισσότερα εφόδια στην αντιμετώπιση υγρών χώρων και χώρων με πολύ υψηλή συγκέντρωση υγρασίας. Για την εφαρμογή, τοποθετήστε τον μεταλλικό σκελετό σύμφωνα με την επιθυμητή ακτίνα της κατασκευής. Πριν την τοποθέτηση της τσιμεντοσανίδας λυγίστε την στην επιθυμητή ακτίνα, τυχόν πολύ μικρές ρωγμές που θα εμφανιστούν στην επιφάνεια δεν επηρεάζουν καθόλου την απόδοσή της και τις μηχανικές της ιδιότητες. Μέγιστη απόσταση ορθοστατών 300mm.

#### Κοίλες ή κυρτές επιφάνειες

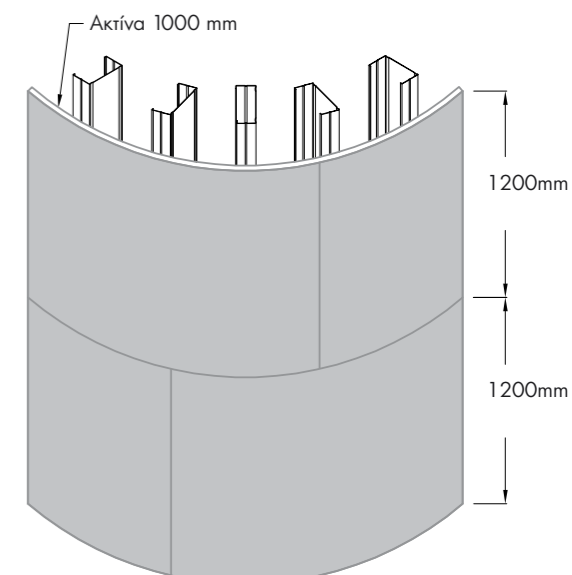


Πάχος τσιμεντοσανίδας d mm	Ακτίνα καμπύλωσης r AQUAPANEL® Indoor mm
12.5	≥ 1000

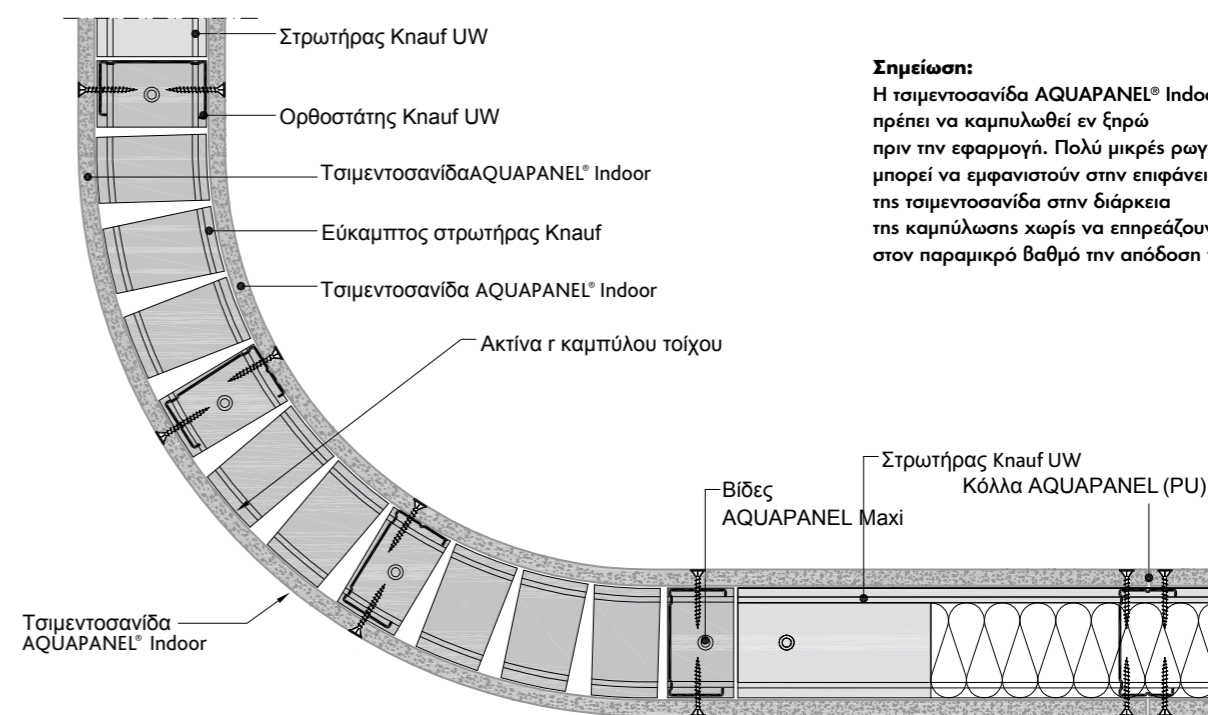
#### Μήκος τσιμεντοσανίδας πριν καμπυλωθεί L

$$L = \frac{\alpha \cdot r \cdot \pi}{180}$$

#### Εφαρμογή ολόκληρου φύλλου τσιμεντοσανίδας σε ακτίνας >=1.0m



#### Λεπτομέρειες κατασκευής



#### Σημείωση:

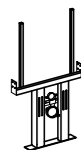
Η τσιμεντοσανίδα AQUAPANEL® Indoor πρέπει να καμπυλωθεί εν ζηρώ πριν την εφαρμογή. Πολύ μικρές ρωγμές μπορεί να εμφανιστούν στην επιφάνεια της τσιμεντοσανίδα στην διάρκεια της καμπύλωσης χωρίς να επηρεάζουν στον παραμικρό βαθμό την απόδοσή της

# Ανάρτηση φορτίων

## Ανάρτηση φορτίων σε τοίχους και οροφές

### Ανάρτηση φορτίων σε τοιχοποιίες

#### Τραβέρσες/πλάσια για φορτία μέχρι 1,5 kN/m



Στηρίγματα για φορτία από 0,7 kN/m έως 1.5 kN/m μήκους τοιχοποιίας, τα οποία πρέπει να στηρίζονται στον μεταλλικό σκελετό μέσω τραβερσών ή ειδικών πλαισίων ανάρτησης φορτίων

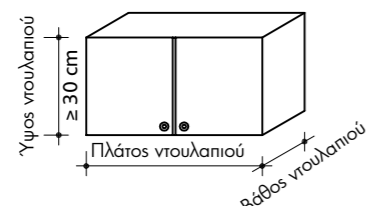
#### Σημείωση:

Σύμφωνα με το DIN 18183, σε τοιχοποιίες με σανίδα μιας στρώσης, μπορεί σε οποιοδήποτε σημείο να αναρτηθεί φορτίο μέχρι 0.4 kN/m μήκους τοιχοποιίας, λαμβάνοντας υπόψιν τον άξονα ροπής ( ύψος ντουλαπιού > 30cm) και την εκκεντρότητα (βάθος ντουλαπιού < 60 cm). Η απόσταση των βυσμάτων πρέπει να είναι >75mm. Τα άγκιστρα θα πρέπει να στερεώνονται με τουλάχιστον 2 μεταλλικά ή πλαστικά βύσματα (π.χ. Fischer FU, UX, K54, GKS, Hilti HLD). Σε όλα τα βύσματα η βίδα θα πρέπει να είναι από ανοξείδωτο χάλυβα διαμέτρου 4-6mm.

#### Άλλα στηρίγματα για φορτία έως 0.7 kN/m

Πλαστικά εκτονούμενα βύσματα

Ντουλάπι



#### Μέγιστο επιτρεπόμενο φορτίο για άγκιστρα

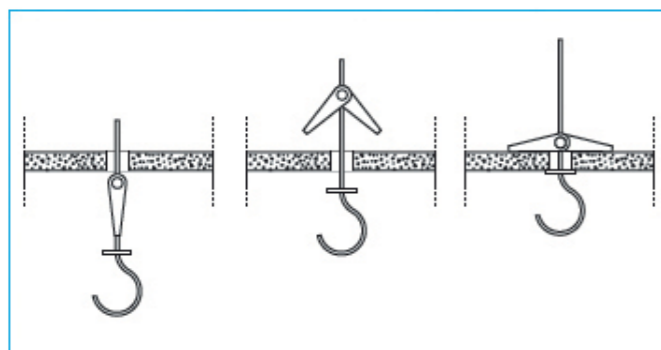
Μέχρι 5 kg Μέχρι 10 kg Μέχρι 15 kg

AQUAPANEL® Indoor	Επιτρεπόμενο βάρος (kg)		
	Πλαστικό εκτονούμενο βύσμα		Πλαστικό βιδωτό βύσμα
-	-6 mm	-8 mm	
1 x 12.5 mm	20	25	10
2 x 12.5 mm	35	40	20

### Ανάρτηση φορτίων σε οροφές

Ελαφριά φορτία, τα οποία δεν ξεπερνάνε το φορτίο που μπορεί να φέρει η ψευδοροφή, μπορούν να αναρτηθούν στην τσιμεντοσανίδα AQUAPANEL® Indoor, εκμεταλλευόμενοι τις αντοχές της σανίδας. Μεγαλύτερα φορτία θα πρέπει να αναρτώνται απευθείας από την δομική πλάκα χρησιμοποιώντας γάντζους ανάρτησης φορτίων, με μέγιστη αντοχή τα 20 Kg στην μία στρώση και 25 Kg σε δύο στρώσεις.

#### Άγκιστρα οροφών



Γάντζοι οροφής

# Ανάρτηση φορτίων

## Επιτρεπόμενα βάρη ντουλαπιών

### Επιτρεπτά βάρη ντουλαπιών

Οι τοιχοποιίες που κατασκευάζονται με τσιμεντοσανίδες AQUAPANEL® Indoor μπορούν να δεχθούν φορτία ντουλαπιών διαφορετικών μεγεθών. Σε περιπτώσεις διπλού μεταλλικού σκελετού, οι ορθοστάτες θα πρέπει να είναι συνδεδεμένοι, για να μειωθεί η τάση εφελκυσμού. Το μέγεθος και η γεωμετρία των ντουλαπιών θα πρέπει να ελέγχεται σε όλες τις περιπτώσεις. Ένα κρίσιμο μέγεθος είναι το βάθος του ντουλαπιού ή του ραφιού από τον τοίχο. Οι κάτωθι περιπτώσεις μπορούν να διακριθούν σύμφωνα με το βάθος και το βάρος του ντουλαπιού.

#### Ελαφριά ντουλάπια, με βάρος μέχρι 40 kg/m μήκους τοίχου

Αυτά μπορούν να αναρτηθούν σε κάθε σημείο της τοιχοποιίας και οι βίδες θα πρέπει να απέχουν το πολύ 75 mm μεταξύ τους. Φορτία μέχρι 40 kg/m ανά μήκος τοίχου και μέχρι 60cm βάθος ντουλαπιού, θεωρούνται ελαφριά φορτία. Τα επιτρεπόμενα φορτία αυξάνονται, όσο μειώνεται το βάθος του ντουλαπιού.

Μέγιστο φορτίο ανά βάθος ντουλαπιού						
Βάθος ντουλαπιού (cm)	10	20	30	40	50	60
Επιτρεπτό φορτίο (kg/m μήκος τοίχου)	78	71	63	55	48	40

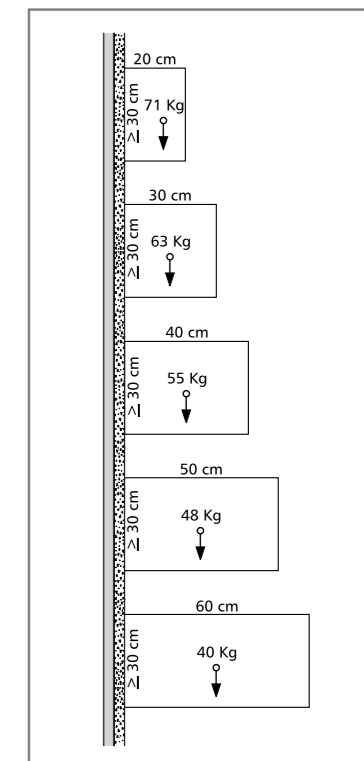
#### Ντουλάπια με βάρος από 40 kg/m μέχρι 70 kg/m μήκους τοίχου

Τα ντουλάπια αυτά μπορούν να αναρτηθούν είτε σε μονό είτε σε διπλό μεταλλικό σκελετό, αλλά σε διπλή στρώση τσιμεντοσανίδων AQUAPANEL® Indoor. Σε περιπτώσεις διπλού μεταλλικού σκελετού, οι ορθοστάτες θα πρέπει να είναι συνδεδεμένοι, για να μειωθεί η τάση εφελκυσμού. Φορτία από 40 kg/m μέχρι 70 kg/m μήκους τοίχου και μέχρι 60cm βάθος ντουλαπιού, θεωρούνται μέτρια φορτία. Τα επιτρεπόμενα φορτία αυξάνονται, όσο μειώνεται το βάθος του ντουλαπιού

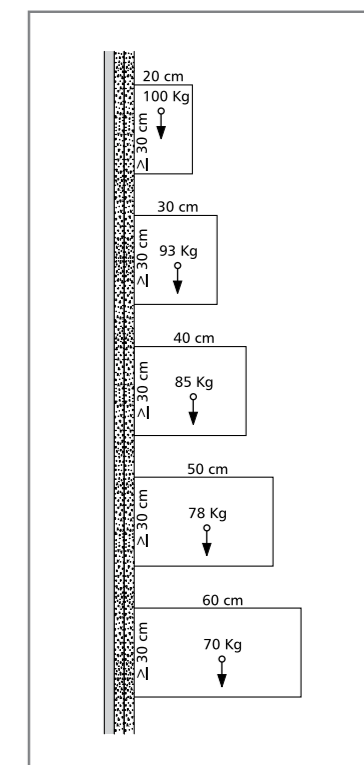
Μέγιστο φορτίο ανά βάθος ντουλαπιού						
Βάθος ντουλαπιού (cm)	10	20	30	40	50	60
Επιτρεπτό φορτίο (kg/m μήκος τοίχου)	107	100	93	85	78	70

#### Βαριά ντουλάπια με βάρος από 70 kg/m μέχρι 150 kg/m μήκους τοίχου

Βαριά ντουλάπια θα πρέπει να αναρτώνται σε ειδικές μεταλλικές κατασκευές (π.χ. κοιλοδοκούς) τα οποία να βιδώνονται απευθείας στην δομική πλάκα



Ελαφριά φορτία



Άλλα φορτία

## Εξαιρετική αντοχή στην θερμοκρασία

Ιδανική επιλογή για κέντρα ευεξίας και χώρους σάουνα

- Κατάλληλη για χώρους με παρατεταμένη θερμοκρασία έως 70° C.
- 100% αντοχή στην υγρασία, ποτέ δεν θα μαλακώσει, φουσκώσει, ξεφλουδίσει ή θρυμματιστεί.
- Ανόργανη σύσταση και άρα ανθεκτική σε υγρασία και μύκητες.
- Απολύτως οικολογική, ασφαλής και υγιεινή για τον άνθρωπο.



## Θυρίδες επίσκεψης

Θυρίδες επίσκεψης για εσωτερικές τοιχοποιίες και οροφές

Οι θυρίδες επίσκεψης AQUAPANEL® μπορούν να τοποθετηθούν σε όλες τις εσωτερικές τοιχοποιίες και οροφές που είναι κατασκευασμένες από τσιμεντοσανίδα AQUAPANEL® Indoor. Εύκολες στην εφαρμογή και ασφαλείς στον χειρισμό τους, αλλά επιπλέον και πιστοποιημένες ως αδιαπέραστες από το νερό σύμφωνα με το πιστοποιητικό BBW 0215069 το οποίο εκδόθηκε από το LGA Bayern.

### Θυρίδες επίσκεψης AQUAPANEL® για προστασία από νερό υπό πίεση

Αυτός ο τύπος θυρίδας επίσκεψης προσφέρει προστασία από νερό υπό πίεση και ταυτόχρονα παρέχει στεγανότητα τόσο από σκόνη όσο και από αέρα – ιδανικό για εφαρμογή και σε τοιχοποιίες και οροφές, για μονές και διπλές στρώσεις και για χρήση για τελική επιφάνεια πλακάκια ή σοβά.

### Θυρίδες επίσκεψης AQUAPANEL® για χώρους με υγρασία

Αυτός ο τύπος θυρίδας επίσκεψης χρησιμοποιείται σε χώρους όπου δεν απαιτείται προστασία νερό υπο πίεση. Μπορεί επίσης να παραδοθεί και με επιχρισμένα άκρα, αν απαιτηθεί, επιτρέποντας την εύκολη εφαρμογή AQUAPANEL® Q4 και μπορεί να εφαρμοστεί σε τοιχοποιίες και οροφές. Είναι διαθέσιμοι δύο τύποι για μονή ή διπλή στρώση

### Εφαρμόζοντας τις θυρίδες επίσκεψης AQUAPANEL® για προστασία από νερό υπό πίεση

Η θυρίδα μπορεί να εφαρμοστεί είτε κατά την διάρκεια της κατασκευής της τοιχοποιίας είτε και αργότερα. Πρέπει να ανοίξει ένα πλαίσιο 20mm μεγαλύτερο από το πλαίσιο της θυρίδας AQUAPANEL®. Κατόπιν πρέπει να κατασκευαστεί ένα μεταλλικό πλαίσιο από κανάλια ή ορθοστάτες/στρωτήρες σύμφωνα με τις διαστάσεις της θυρίδας. Σε περίπτωση οροφών, ενισχύστε με επιπλέον 4 στηρίγματα τις γωνίες των θυρίδων. Αλφαδιάστε και βιδώστε την θυρίδα πάνω στο μεταλλικό πλαίσιο. Βιδώστε με βίδες AQUAPANEL® Maxi TN.

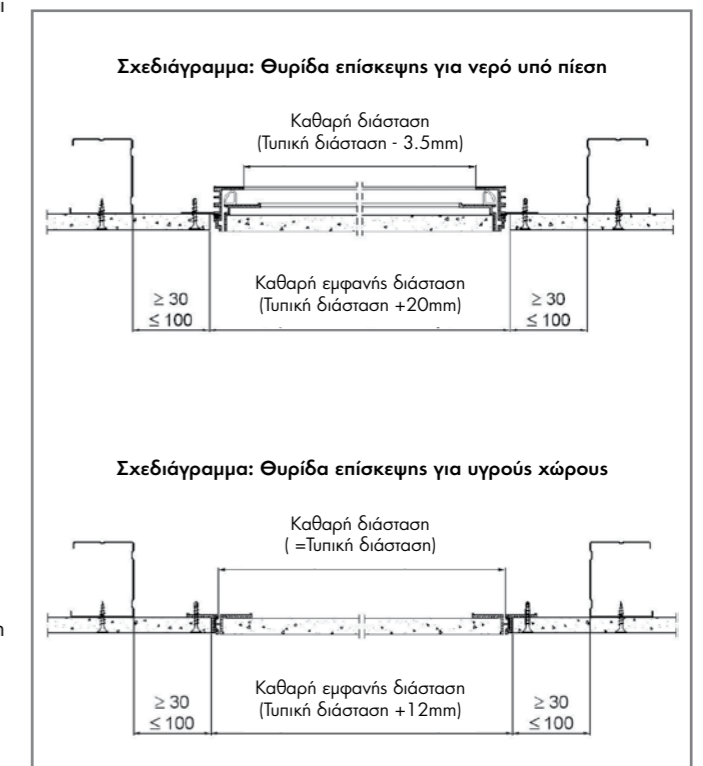
**ΠΡΟΣΟΧΗ:** Το μήκος της βίδας εξαρτάται από την τσιμεντοσανίδα. Τουλάχιστον 3 βίδες θα πρέπει να χρησιμοποιούνται ανά πλευρά πλαισίου και η μέγιστη απόσταση ανά βίδα θα πρέπει να είναι 150mm. Δεν θα πρέπει να υπάρχουν ενώσεις κοντά στην θυρίδα. Για τοποθέτηση σε τοιχοποιία, αφήστε απόσταση  $\geq 50$ mm από την οροφή, ώστε να μπορεί να ανοίγει η θυρίδα

### Εφαρμόζοντας τις θυρίδες επίσκεψης AQUAPANEL® για χώρους με υγρασία

Πρέπει να ανοίξει ένα πλαίσιο 12mm μεγαλύτερο από το πλαίσιο της θυρίδας AQUAPANEL®. Αν απαιτείται θα πρέπει να κατασκευαστεί ένα μεταλλικό πλαίσιο από κανάλια ή ορθοστάτες/στρωτήρες σύμφωνα με τις διαστάσεις της θυρίδας. Αφήστε απόσταση 30mm – 100mm μεταξύ του πλαισίου και της θυρίδας. Αλφαδιάστε το εξωτερικό μέρος της θυρίδας και βιδώστε την θυρίδα πάνω στο μεταλλικό πλαίσιο. Τέλος, τοποθετήστε το εσωτερικό μέρος της θυρίδας και ελέγξτε πως κλείνει σωστά.

AQUAPANEL® Indoor	Τοιχοποιία
Πάχος τοιχοποιίας (mm)	1 x 12.5 2 x 12.5
Διαστάσεις W x H (LD in mm)	300 x 300 400 x 400 500 x 500 600 x 600

Διαστάσεις	Θυρίδα επίσκεψης AQUAPANEL® για προστασία από νερό υπό πίεση	Θυρίδα επίσκεψης AQUAPANEL® για υγρούς χώρους
Τυπικές διαστάσεις	500 mm x 500 mm	500 mm x 500 mm
Εσωτερικές διαστάσεις	465 mm x 465 mm	500 mm x 500 mm
Συνολική διάσταση θυρίδας	520 mm x 520 mm	512 mm x 512 mm



# Τεχνικές λεπτομέρειες προϊόντος

## Φυσικές ιδιότητες και καταναλώσεις υλικών

### Φυσικές ιδιότητες

Μήκος (mm)	2400
Πλάτος (mm)	1200
Πάχος (mm)	12.5
Ελάχιστη ακτίνα καμπύλωσης (m)	1
Βάρος (kg/m <sup>2</sup> )	Περίπου 11
Ξηρή πυκνότητα (Kg/m <sup>3</sup> ) EN 12467	Περίπου 750
Αντοχή σε κάμψη (MPa) EN 12467	≥ 7
ρΗ	12
Κατηγορία ακουστότητας EN 13501	A1 - άκουστο
Γραμμικός συντελεστής συστολής-διαστολής για μεταβολή υγρασίας από 30% σε 90% (23±2°C) EN 12467	Lm = 0.0606%
Συντελεστής αντίστασης διάχυσης υδρατμών DIN EN ISO 7783	μ = 25
Θερμική αγωγιμότητα (ξηρή) DIN EN 12664	λ <sub>10,11</sub> = 0.1509 W/(m·K)
Θερμική αγωγιμότητα (υγρή) DIN EN 12664	λ <sub>23/80</sub> = 0.188 W/(m·K)

### Καταναλώσεις υλικών

Τοιχοποιίες

Υλικό	Μονάδα	Μονή στρώση (ανά m <sup>2</sup> )	Διπλή στρώση (ανά m <sup>2</sup> )
Τσιμεντοσανίδα AQUAPANEL® Indoor	m <sup>2</sup>	1	2
Βίδες AQUAPANEL® Maxi (TN, TB)	τεμάχια (απόσταση ορθοστατών 600mm)	15	21
Πολυουρεθανική κόλλα AQUAPANEL® (PU)	ml	50	50
Υαλοταινία AQUAPANEL® (10 cm)	m	2.1	2.1
AQUAPANEL® Joint filler	kg/m <sup>2</sup> /mm (πάχος 1mm)	0.7	0.7
AQUAPANEL® Basecoat	kg/m <sup>2</sup> (πάχος 5mm)	7,8	7,8
Αστάρι AQUAPANEL®	g	50	50
Υαλόπλεγμα AQUAPANEL®	m <sup>2</sup>	1.1	1.1
AQUAPANEL® Q4 Finish	(πάχος 1mm)	1.7	1.7

Οροφές

Υλικό	Μονάδα	Μονή στρώση (ανά m <sup>2</sup> )	Διπλή στρώση (ανά m <sup>2</sup> )
AQUAPANEL® Indoor	m <sup>2</sup>	1	2
Βίδες AQUAPANEL® Maxi (TN, TB)	τεμάχια (απόσταση ορθοστατών 600mm)	25	50
Υαλοταινία AQUAPANEL® (10 cm)	m	2,1	2,1
AQUAPANEL® Joint filler	Kg/m <sup>2</sup> (πάχος 1mm)	0,7	1,4
AQUAPANEL® Basecoat	Kg/m <sup>2</sup> (πάχος 5mm)	7,8	7,8
Αστάρι AQUAPANEL®	g	50	50
Υαλόπλεγμα AQUAPANEL®	m <sup>2</sup>	1,1	1,1

### Απλότητα και υγιεινή

Για κατασκευές με πολύ υψηλές ανάγκες υγιεινής

- 100% ανόργανη, ικανή να αντέξει ισχυρά καθαριστικά και απολυμαντικά.
- Οικολογικό και ασφαλές υλικό.
- Με την χρήση AQUAPANEL Traverse αντέχει φορτία μέχρι 1.5 kN/m – Ιδανική για στηρίγματα ΑΜΕΑ
- Ιδανική για χώρους με υψηλές απαιτήσεις υγιεινής.



# KNAUF

Η εταιρία διατηρεί το δικαίωμα της αλλαγής των τεχνικών χαρακτηριστικών των προϊόντων της και εγγυάται την άριστη ποιότητα τους. Όλα τα τεχνικά χαρακτηριστικά και ιδιότητες των συστημάτων KNAUF που αναφέρονται, μπορούν να διασφαλιστούν μόνο με την αποκλειστική χρήση προϊόντων KNAUF ή προϊόντων που ρητάς προτείνονται από την KNAUF. Πληροφορίες για ποσότητες βασίζονται στην πείρα και δεν μπορούν να μεταφέρονται ανεξέλεγκτα χωρίς κατάλληλη προσαρμογή. Απαγορεύεται από τον νόμο η μερική ή ολική αναπαραγωγή αυτού του εντύπου με οποιονδήποτε τρόπο, χωρίς την συγκατάθεση της KNAUF Γυψοποιία ΑΒΕΕ



## AQUAPANEL®

**KNAUF ΓΥΨΟΠΟΙΑ ΑΒΕΕ**

Έδρα και Κεντρικά γραφεία:  
Ευριπίδου 10, 17674 Καλλιθέα, Αθήνα

Τηλ.: 210 9310567,9 Fax: 210 9310568

[www.knauf.gr](http://www.knauf.gr)

[knauf@knauf.gr](mailto:knauf@knauf.gr)

DR56.GR/06.18/GR

**ΑΤΤΙΚΗ, ΒΟΙΩΤΙΑ, ΕΥΒΟΙΑ, ΝΗΣΙΑ ΑΙΓΑΙΟΥ:** Έδρα & Κεντρικά Γραφεία: Ευριπίδου 10, Τ.Κ. 176 74, Καλλιθέα, Αθήνα. Τηλ.: 210 9310567,9 Fax: 210 9310568

**ΔΥΤΙΚΗ ΕΛΛΑΔΑ:** Εργοστάσιο & Κέντρο Εκπαίδευσης: Στάνος, Τ.Κ. 305 00, Αμφιλοχία. Τηλ.: 26420 29100, Fax: 26420 29112

**ΜΑΚΕΔΟΝΙΑ:** Εργοστάσιο & Κέντρο Εκπαίδευσης: Αγροτεμάχιο 592, Τ.Θ.1362, Τ.Κ. 57022, Νέα Μαγνησία Θεσσαλονίκης. Τηλ.: & Fax: 2310 548995

**ΑΝΑΤΟΛΙΚΗ ΜΑΚΕΔΟΝΙΑ, ΘΡΑΚΗ:** Παπάγου 18, Τ.Κ. 661 00, Προάσσιο, Δράμα. Τηλ. & Fax: 25210 34715

**ΚΕΝΤΡΙΚΗ ΕΛΛΑΔΑ:** Βαλαβάνη 25, Τ.Κ. 413 34, Λάρισα. Τηλ. & Fax: 2410 626636

**ΠΕΛΟΠΟΝΗΣΟΣ, ΖΑΚΥΝΘΟΣ, ΚΕΦΑΛΟΝΙΑ:** Ηπείρου 27, Τ.Κ. 221 00, Τρίπολη. Τηλ. & Fax: 2710 233662

**ΝΟΤΙΑ ΕΛΛΑΔΑ:** Ραύκου 8, Τ.Κ. 713 04, Ηράκλειο Κρήτης. Τηλ. & Fax: 2810 313818

**ΚΥΠΡΟΣ:** Χρήστου Ζεϊπέκη 1, 4504 Βάσα Κελλακίου, P.O. Box 54579 3275 Λεμεσός  
Τηλ.: 00357 25343371 & 00357 25821040. Fax: 00357 25343346 & 00357 25821043