

KNAUF

GODKÄNT I
SKYDDSKLASS 3
UTAN SKIVBEKLÄDNAD



NAIL IT SAFETY **-INBROTTSSKYDD**

TRYGGT. EFFEKTIVT. ERGONOMISKT.

Efterfrågan på skyddsklassade väggar ökar, inte minst för användning i offentliga miljöer. Därför har vi tagit fram inbrottskyddet Nail It Safety, ett unikt byggsystem som är testat, godkänt och certifierat i skyddsklass 2 och 3.

Genom utstansade hål i livet på regeln monteras ett inbrottsgaller i väggen. Den starka Ultra Board-skivan kan spikas till stommen med dyckertpistol.

Nail It Safety är utvecklat med slutanvändarens trygghet i åtanke, men tack vare den effektiva och mycket ergonomiska spikningen innebär systemet många fördelar även för montören.



VARFÖR NAIL IT SAFETY?

SYSTEMET UPPFYLLER
SKYDDSKLASS 3
UTAN SKIVBEKLÄDNAD



FÖRBÄTTRAR ARBETSMILJÖN

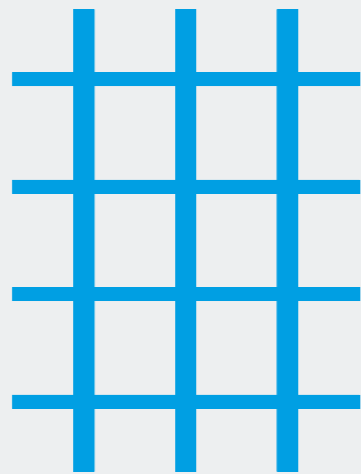
Den kortare
montagetiden och det
förenklade montaget
med dyckertpistol
innebär att systemet
förbättrar arbetsmiljön
och minskar risken för
förslitningsskador.

TESTAT

och godkänt av RISE
i både skyddsklass
2 och 3



ERSÄTT TUNG PLÅT
med lätt galler

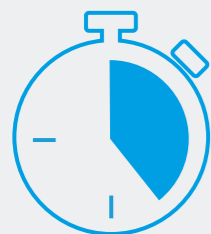


UNIKT BYGGSYSTEM FÖR INBROTTSKYDD



M²

Ersätt dubbellagskonstruktioner –
tunnare vägg ger mer säljbar yta

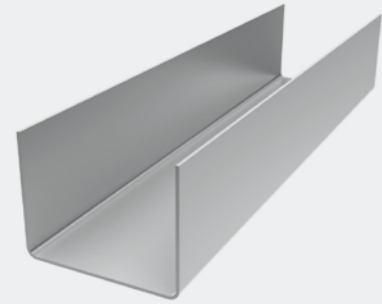


REDUCERAD MONTAGETID
Snabbaste montage av vägg i
skyddsklass 2 och 3



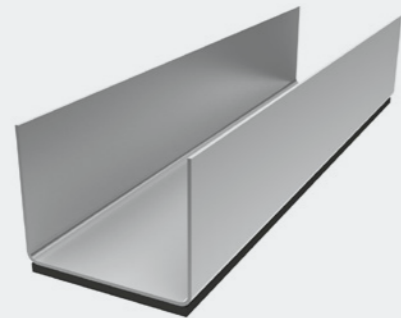
Nail It Safety är en del av Nail It System. Vårt systemet som bygger på montage med dyckert.

NAIL IT SAFETY - SYSTEM



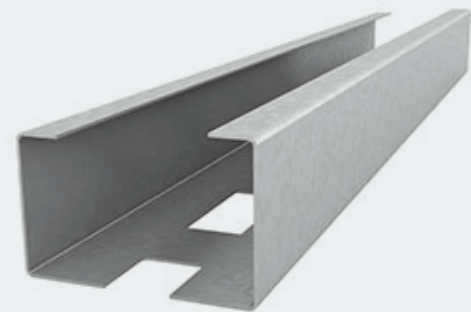
FÖRSTÄRKNINGSSKENA FSK

Förstärkningsskena med flänshöjd 57 mm. Profil lämplig för spikning. För anslutning mot golv, tak och väggar. Används vid ljudkrav $R'w < 30$ dB.



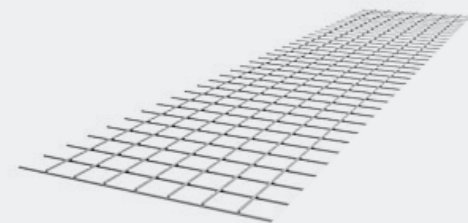
FÖRSTÄRKNINGSSKENA POLYETEN FSKP

Förstärkningsskena med 4 mm polyetenduk. Flänshöjd 57 mm. Profil lämplig för spikning. För anslutning mot golv, tak och väggar. Används vid ljudkrav $R'w > 30$ dB. Vid ljudkrav > 35 dB komplettera med akustisk tätmassa.



NAIL IT INBROTTSREGEL CF

Inbrottsregel med hålat liv för montage av Inbrottsgaller IBG. Håldimension 26 x 45 mm. Flänshöjd 42/46 mm. Beställningslängden för regel skall vara 33 mm mindre än valvhöjden.



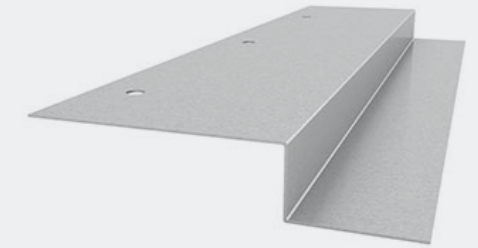
NAIL IT INBROTTSGALLER IBG

Inbrottsgaller med $\varnothing 6$ mm järn för inbrottskydd. Bredd på galler anpassat för regelavstånd s450 mm.

NAIL IT SAFETY - SYSTEM

NAIL IT AVSLUTSPROFIL Z

Profil för avslut mot vägg eller öppning. Hål $\varnothing 8$ mm för låsning med bult och mutter.



POLYETENDUK 4 MM PD

4 mm polyetenduk på rulle för tätning mellan stålprofiler och anslutande golv, väggar och tak. Inbrottsregel CF kan vid ljudkrav $R'w > 30$ dB kompletteras med lös polyetenduk på rulle. Polyetenduken kan limmas till regel med exempelvis spraylim.



ULTRA BOARD

Ultra Board är en nyare generation av gipsskiva, utvecklad för att ge yrkesproffsen de allra bästa förutsättningarna för att bygga hållbara innerväggar. Skivan är försedd med extra armering. Dessutom har Ultra Board en speciell kärna som gör den extra stark och tålig.



TEKNISK SUPPORT

**VÄGLEDNING.
KUNSKAP.
KLARHET.**

DET ÄR VIKTIGT ATT DU KÄNNER DIG TRYGG HELA VÄGEN OCH ENKELT KAN FÅ SVAR PÅ DINA BYGGTEKNISKA FRÅGOR.

Vår tekniska support guidar dig genom alla våra material och system. Med mångårig erfarenhet från byggen, byggteknik och snickeri finns det inga frågor som är för komplicerade, eller för enkla för den delen. Tveka inte att höra av dig, oavsett om du är arkitekt, byggnadstekniker eller byggare!

DU NÅR OSS PÅ:

Telefon: 044 – 28 78 22
E-post: support-se@knauf.com

Mån-Tor kl 08:00-16:00 | Fre kl 08:00-12:00 | Lunchstängt kl 12:00-12:30

NAIL IT SAFETY

NAIL IT SAFETY - VERKTYG



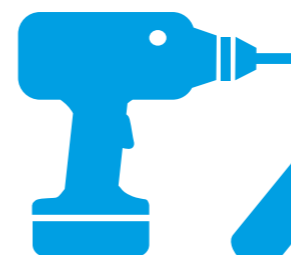
DYCKERTPISTOL

Dyckertpistol för sammanfogning av innerväggsprofiler samt montage av Ultra Board till profiler i systemet. Verktöget tillsammans med den härdade ståldyckerten kan även användas för montage av lister i underlag som Ultra Board, betong och tegel.



STÅLDYCKERT

ST15/25 eller ST15/40 för ett eller två lager Ultra Board på stål.



STÅLRÖR, SKRUVDRAGARE & BLOCKNYCKEL

NAII IT SAFETY
....

MONTAGE

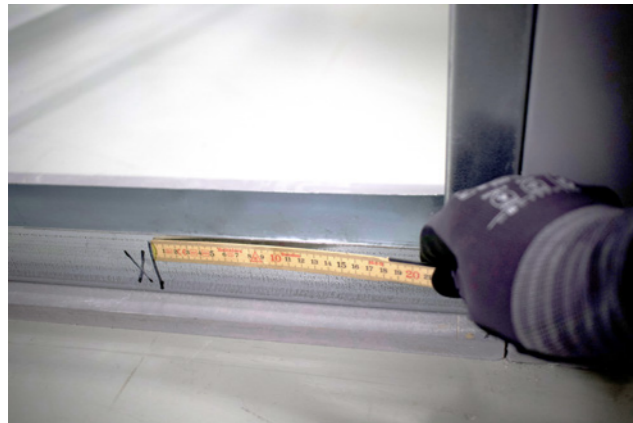


EGENKONTROLLDOKUMENT KAN LADDAS NER PÅ WWW.KNAUF.SE



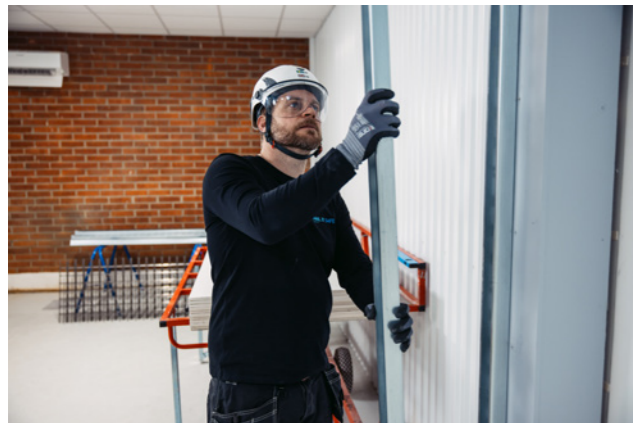
INFÄSTNING SKENA SAMT REGEL

Fäst tak- och golvskena samt inbrottsregel/startregel mot anslutande konstruktion max s300 mm. Beroende på underlag används exempelvis skjutspik, spikplugg, skruvplugg eller expander. Vid ljudkrav kompletteras profilerna med lös polyetenduk. Infästning av skena till underlag utförs med godkänd fästdon minst utdragslast 1,8 kN (brott).



GENERELLT

Säkerställ att sista regelfacket inte understiger 100 mm, om så måste startgaller justeras, genom att kapa bort maskor. Horisontella pinnar skall finnas kvar för låsning.



REGELLÄNGD

Beställningslängden för regel skall vara 33 mm mindre en valvhöjden. Detta för att vid behov kunna lyfta regeln och passa in över de horisontella järnen.



START AV VÄGG

1. Placera den andra regeln i skenan på passande avstånd från startregeln och montera inbrottsgallret genom regelns hålade liv. Böj vart tredje horisontellt järn. Använd lämpligen ett monterör med Ø20 mm som träs över järnet för att med handkraft enkelt böja järnen.
2. För in inbrottsgaller samt regel tills de horisontella järnen tar stopp mot startregelns liv.



MONTAGE INBROTTSGALLER OCH REGEL

Nästa regel placeras i skenan med regelns öppning mot inbrottsgallret. För regeln mot gallret så de horisontella järnen sticker ut genom livet. Fäst regeln till skenans flänsar med skruv eller spik och montera nästa inbrottsgaller.



SAMMANFOGNING SKENA TILL REGEL

SPIKMONTAGE: Utför montaget med dyckertpistol och 2 st spik/sida, spiklängd 25 mm. Placera spiken vid inbrottsregelns liv.

SKRUVMONTAGE: Utför montaget med 1 st skruv B08/sida med borrarpspets och platt skalle. Placera skruven vid profilens liv.



MONTAGE INBROTTSGALLER SKYDDSKLASS 2

Montera inbrottsgallret med de horisontella järnen mot varandra. Detta för att ge utrymme i den hålade regeln för att t ex kunna dra 20 mm flexslang. Böj vart tredje horisontellt järn med monterör för de båda inbrottsgallren.



MONTAGE INBROTTSGALLER VID SKYDDSKLASS 3

För att uppnå skyddsklass 3 utan skivor vrider du var 8:e horisontellt järn runt nästa galler och låser gallret med en "grisknorr". Böj även vart tredje horisontellt järn utan knorren. För enklare utförande av grisknorr finns speciellt anpassat verktyg att tillgå.



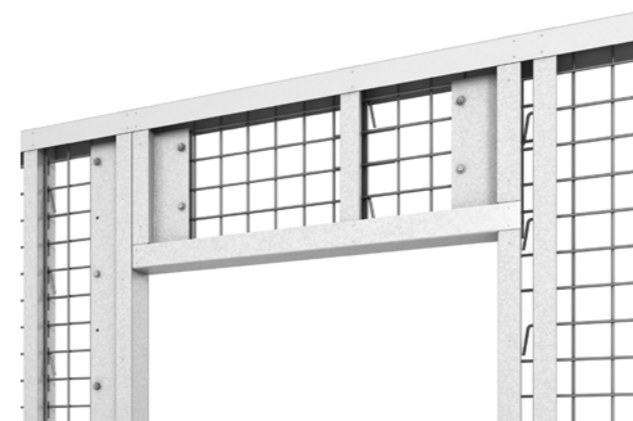
AVSLUT MOT VÄGG

1. Montera avslutsregel mot vägg.
 2. Tillpassa inbrottsgallret efter bredden på sista regelfacket och höjden mellan skenor flänsar.
 3. Vinkla in inbrottsgallret genom regelns hålade liv. Placera den hålade avslutsprofilen på båda sidor om avslutsregeln och spika/skruva till regelflänsen s200 mm.
 4. Montera bult M6 med bricka samt mutter växelvis från fram resp. baksida i vartannat håll. Bricka placeras på båda sidor. Använd lämpligen skruvdragare med hylsa samt blocknyckel för ett snabbt montage.
- Bultarna ska låsa inbrottsgallrets sista vertikala järn. Montaget förenklas med två personer.
5. Sista fack mot anslutande konstruktion måste vara minst 100 mm för att få plats med alla komponenter. Detta mått säkerställs vid anpassning av första gallret vid start av vägg.



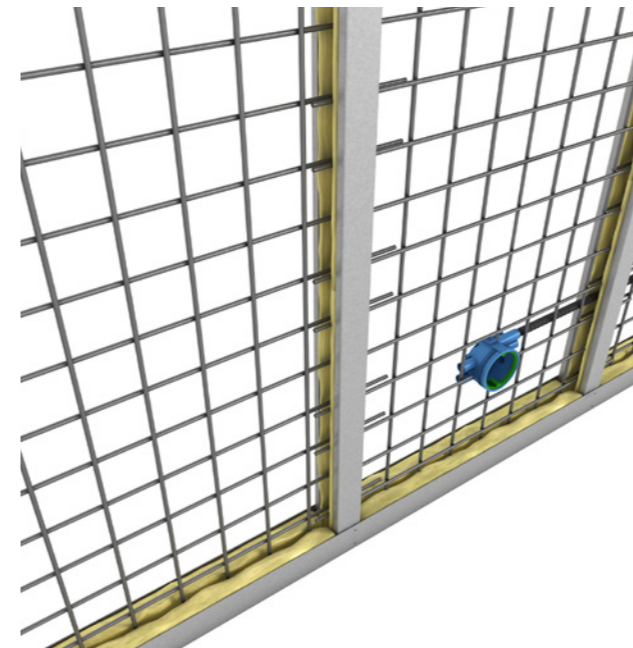
HORISONTELL SKARV

Vid horisontell skarv monteras inbrottsgallren kant i kant. Horisontella skarvar får ej förekomma på höjder lägre än inbrottsgaller med hel längd 2488 mm.



MONTAGE ÖPPNING

Vid öppning monteras förstärkningsregel FR som karmregel. Montera avslutsprofilen på karmregel enligt tidigare beskrivning "Avslut mot vägg". Vid start ovan öppning monteras regel, inbrottsgaller samt avslutsprofil. Fortsätt med att montera regel samt galler och lås fast gallret genom att montera avslutsprofil på karmregeln. Start efter öppning görs enligt tidigare beskrivning "Start av vägg".



INSTALLATIONER OCH ISOLERING AV VÄGG

Isolering av vägg kan utföras med mineralullsisolering eller drevremsa. Vid regelstomme 70 mm och 95 mm kan isolering med tjocklek 35 mm respektive 45 mm monteras. Även drevremsa kan användas på båda sidor om gallret i skena samt regel och ge ett tillskott till väggens ljudreducering. Isolering och drevremsa dämpar också de eventuella ljud som kan uppstå vid t ex slag på vägg.

Rörinstallationer dimension 16 mm samt 20 mm monteras genom de förstansade hålen (bredd 26 mm). För eldosor kan, beroende på regelstommens dimension, inbrottsgallret behöva klippas upp.

Det är viktigt att montaget av inbrottsgallret utförs med de horisontella järnen mot varandra för att rörinstallationer ska kunna dras mellan inbrottsgallrena i hålen.

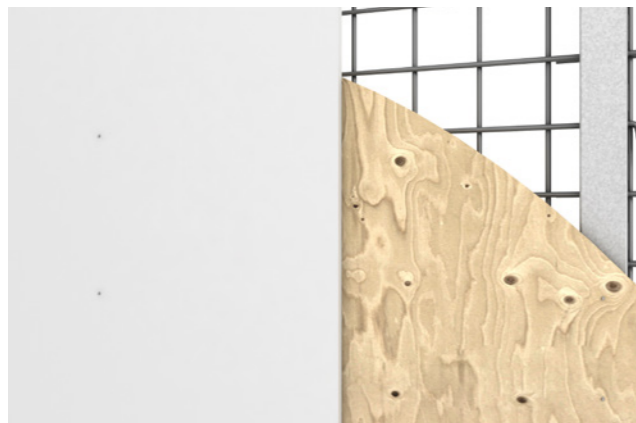


MONTAGE AV SKIVOR

SPIKMONTAGE: Montera Ultra Board så skarv hamnar på tredje regeln. Skivan fästs till stommen med dyckert s200 mm. Spiklängd 25 mm.

Om Classic Board används som yttre lag fästs denna till Ultraboarden med gipsskruv för träregel. Skruva s200 mm längs ytterkanterna och s300 mm i skivans centrum.

SKRUVMONTAGE: Montera första skivan så skarv hamnar på tredje regeln. Innersta skivlager fästs s600 mm i alla regler. Yttersta skivlag fästs längs kanterna s200 mm i reglarna och s200-225 mm i topp och bottenskenan. Inne på skivan på max s300 mm i alla regler.



ALTERNATIVLÖSNING SK3

Komplettera väggen med 12 mm plywood som inre skivlag på båda sidor om väggen. Denna fästs till stommen med skruv eller spik s200 mm.

Efterföljande skivor fästs till stommen med skruv min. 38 mm eller dyckert min 40 mm.

VÄGGTABELL NAIL IT SAFETY

Snitt	Väggnr	Beteckning	Max vägghöjd (mm)	Vägg tjocklek (mm)	Brandklass (min)	R _w (dB)
	NS02U	E NS 450 70/70 -/UA M0	3400	95	EI30	30
	NS03U	E NS 450 95/95 -/UA M0	4600	120	EI30	30
	NS06U	E NS 450 70/70 -/UAA M0	3600	108	EI60	30
	NS07U	E NS 450 95/95 -/UAA M0	4800	133	EI60	30
	NS10U	E NS 450 70/70 U/U M0	4300	95	EI30	35
	NS11U	E NS 450 95/95 U/U M0	5600	120	EI30	35
	NS16U	E NS 450 70/70 U/UA M0	4300	108	EI30	40
	NS18U	E NS 450 70/70 U/U MR	4300	95	EI30	40
	NS22U	E NS 450 70/70 -/UA M30	3400	95	EI30	35
	NS23U	E NS 450 95/95 -/UA M45	4600	120	EI30	35
	NS26U	E NS 450 70/70 -/UAA M30	3600	108	EI60	35
	NS27U	E NS 450 95/95 -/UAA M45	4800	133	EI60	35
	NS30U	E NS 450 70/70 U/U M30	4300	95	EI30	40
	NS31U	E NS 450 95/95 U/U M45	5600	120	EI30	44
	NS35U	E NS 450 70/70 U/U M70 ²	4300	95	EI30/EI60 ¹	44
	NS36U	E NS 450 95/95 U/U M70 ²	5600	120	EI30/EI60 ¹	44
	NS42U	E NS 450 70/70 AU/UA M0	4600	120	EI60	44
	NS43U	E NS 450 95/95 AU/UA M0	6600	145	EI60	44
	NS46U	E NS 450 70/70 UU/UU M30	4600	120	EI60	52
	NS52U	E NS 450 70/70 AU/UA MR	4600	120	EI60	48
	NS54U	E NS 450 70/70 AU/UA M30	4600	120	EI60	48
	NS55U	E NS 450 95/95 AU/UA M30	6600	145	EI60	52
	NS65U	E NS 450 70/70 AU/UA M70	4600	120	EI60	52
	NS66U	E NS 450 95/95 AU/UA M70	6600	145	EI60	52

Förutsättningar:

Väggarnas maxhöjder är beräknade utifrån vårt utböjningskrav på L/300 på väggens halva höjd vid en transversal last på 0.5 kN/m¹. Antagandet att hela konstruktionen samverkar gäller.

MR = drevremsa i regler och skenor på båda sidor om galler.

1) För att uppnå angiven brandklass skall konstruktionen utföras med isolering typ A1, densitet min 26 kg/m² och smältpunkt >1 000 °C.

2) Stenull 70 mm monteras som 2 x 35 mm på vardera sida om galleret. Vid 95 mm stomme kan för enkelhetens skull 2 x 45 mm stenull istället användas.

Skyddsklass 3 med Plywood:

För skyddsklass 3 kan dubbellagskonstruktioner i tabell ovan ersättas med inre lag av plywood. Beakta att ljudreduktionen då försämras med en ljudklass (4 dB) samt att bara EI30 uppnås.

Yttre lagret gips skall i så fall alltid vara Ultra Board.

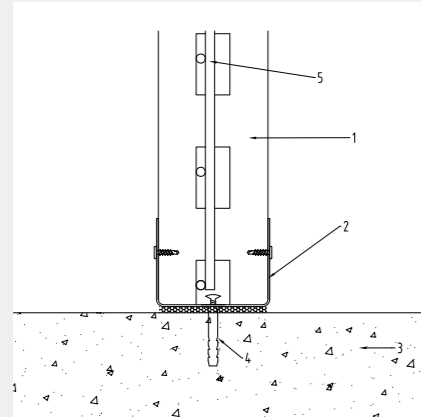
Vid behov av EI60 krävs stenull 70 mm.

**VID SPECIALLÖSNINGAR KONTAKTA
KNAUF TEKNISK SUPPORT.**



Vid frågor vänligen kontakta vår tekniska support på 044 – 28 78 22

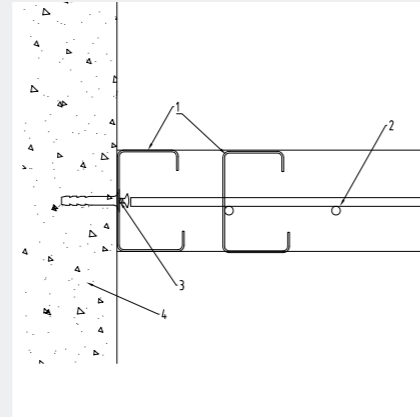
GENERELLA DETALJRITNINGAR



GOLVANSLUTNING

1. Knauf Inbrottsregel CF
2. Knauf Förstärkningsskena FSK/FSKP
3. Golv
4. Infästning s300 mm. Minst utdragslast 1,8 kN (brott)
5. Knauf Inbrottsgaller IBG

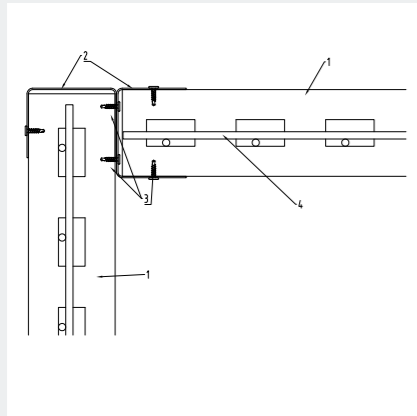
Detalj fungerar även för fast takanslutning. Anslutande byggnadsdelar ej beaktade för inbrottskydd.



VÄGGSTART

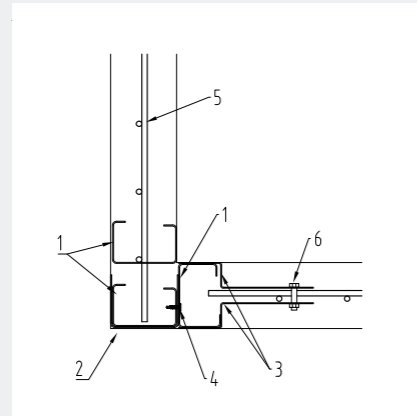
1. Knauf Inbrottsregel CF
2. Knauf Inbrottsgaller IBG
3. Infästning s300 mm. Min utdrag 1,8 kN (brott)
4. Vägg

Anslutande byggnadsdelar ej beaktade för inbrottskydd.



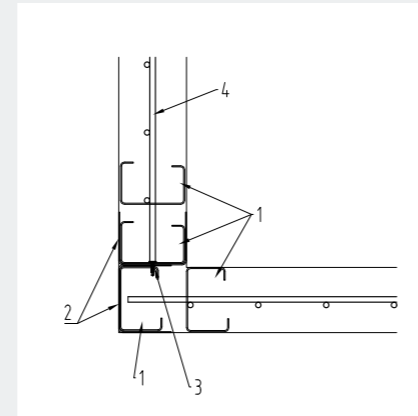
TAKANSLUTNING

1. Knauf Inbrottsregel CF
2. Knauf Förstärkningsskena FSK
3. infästning till varje regel/skena. Min utdrag 1,8 kN (brott)
4. Knauf Inbrottsgaller IBG



HÖRN ALTERNATIV 1

1. Knauf Inbrottsregel CF
2. Knauf Förstärkningsskena FSK
3. Avslutsprofil Z, infästning s200 mm
4. Infästning s300 mm. Min utdrag 1,8 kN (brott)
5. Knauf Inbrottsgaller IBG
6. Bult, bricka och mutter M6, s292



HÖRN ALTERNATIV 2

1. Knauf Inbrottsregel CF
2. Knauf Förstärkningsskena FSK
3. infästning s300 mm. Min utdrag 1,8 kN (brott)
4. Knauf Inbrottsgaller IBG



KONTAKT

KUNDSERVICE

Mån-Tor kl 07:30-16:00
Fre kl 07:30-15:00
Lunchstängt kl 12:00-13:00

Telefon: 044 – 28 78 80
E-post: order-se@knauf.com

TEKNISK SUPPORT

Mån-Tor kl 08:00-16:00
Fre kl 08:00-12:00
Lunchstängt kl 12:00-12:30

Telefon: 044 – 28 78 22
E-post: support-se@knauf.com

HÅLLBARHETSFRÅGOR

Telefon: 044 – 28 78 10
E-post: sara.ervasti@knauf.com

SÄLJARE

TEKNISK SÄLJARE SYD

Måns Alm
Tel: +46 (0)44 28 78 41

TEKNISK SÄLJARE SYD

Jörgen Olander
Tel: +46 (0)44 28 78 38

TEKNISK SÄLJARE VÄST

Olliver Kindemo
Tel: +46 (0)44 28 78 77

TEKNISK SÄLJARE VÄST

Nicklas Elmeljung
Tel: +46(0)44 28 79 68

TEKNISK SÄLJARE ÖST

Anders Söderlund
Tel: +46 (0)44 28 79 12

TEKNISK SÄLJARE ÖST

Peter Malmén
Tel: +46 (0)44 28 79 05

TEKNISK SÄLJARE NORR

Martin Sondell
Tel: +46 (0)44 28 79 81

TEKNISK SÄLJARE & RÅDGIVARE

AKUSTIKTAK ÖST

Åke Lindgren
Tel: +46 (0)44 28 78 19

TEKNISK SÄLJARE & RÅDGIVARE

AKUSTIKTAK VÄST

Kjell-Åke Thuresson
Tel: +46 (0)44 28 79 11

TEKNISK SÄLJARE PUTS & SPACKEL

Stefan Kropp
Tel: +46 (0)44 28 78 39

TEKNISK SÄLJARE PUTS & SPACKEL

Kristoffer Westerlund
Tel: +46(0)791 42 54 16

BYGGTEKNISK RÅDGIVARE REGION SYD

Philip Adrian
Tel: +46 (0)44 28 78 37

MAIL IT SAFETY

STARK. TÅLIG. MÅNGSIDIG.

En del rum är av särskild betydelse. Sjukhus. Skolsalar. Hem. Miljöer där viktiga delar av livet utspelar sig. Med Ultra Board, vår starkaste skiva någonsin, bidrar vi till att skapa rum för människor att vårdas, växa och leva livet fullt ut i.

Den mycket hårda gipsskivan Ultra Board lämpar sig väl i miljöer med hög aktivitet. Skivan står emot såväl stötar och slitage som tung upphängning. Hårdheten gör också skivan effektiv att arbeta med i och med att den monteras med dyckert i stället för skruv.

Fäst direkt mot regel kan Ultra Board ersätta dubbla lager av standardgips och bibehålla samma prestanda för brand och ljud. Det sparar både tid och material.

Ultra Board möjliggör också mångsidiga väggar. Eftersom skivan är så hård bildas inga större hål när skruven dras ut, och väggen kan möbleras om gång efter gång utan att ytskiktet påverkas i större omfattning. Dessutom är infästningen mycket enkel då den kan ske helt utan plugg och borr.

ULTRA BOARD

SKIVOR FÖR LIVETS VIKTIGA RUM



KNAUF

Knauf
296 80 Åhus Sverige
Telefon: 044 – 28 78 00
E-post: info-se@knauf.com

Läs mer på www.knauf.se