

# KNAUF

ENKELT MONTAGE AV SKOTTSÄKRA VÄGGAR I

**FB4/FB5/FB6**



**NAILIT SAFETY**  
**- SKOTTSÄKER VÄGG**



# SKOTTSÄKERT. TRYGGT. UNIKT.

Efterfrågan på ökad säkerhet i byggnader ökar. Runt om i svenska bostäder, skolor, polishus och fängelser bor och verkar människor som behöver kunna vara säkra i sin vardag.

Nya Nail It Safety Skottsäker vägg ökar tryggheten för de lärare, skolbarn, poliser och alla andra som utgör viktiga delar av vårt samhälle.

Skottsäker vägg Nail It Safety är ett unikt byggsystem som kan monteras i befintliga och nya byggnader. Säkerhetskraven i samhället har ökat, inom såväl offentlig som privat verksamhet, där även ambassader, skolor, kommersiella byggnader och bostadshus nu efterfrågar extra hög säkerhet.

Nail It Safety erbjuder en lättmonterad och anpassningsbar skottsäker- och inbrottsklassad vägg, som ersätter såväl betong och tegel som plåt, men med samma pålitliga resultat. Systemet är utvecklat för effektiv montering med spikpistol samt dyckertpistol. Det ger en robust och solid konstruktion som både kan användas som vägg, golv och tak.

Med Nail It Safety skapas trygghet för människor och bättre ergonomiska arbetsförhållanden för montören.

**NAIL IT SAFETY**  
....





NAIL IT SAFETY

## 8 SKÄL ATT VÄLJA NAIL IT SAFETY

Unikt byggsystem för skottsäkra väggar

Bra att bygga i befintliga och nya byggnader och lokaler

Ersätter betong, tegel, och tung plåt

Monteras enkelt med spikpistol samt dyckerpistol

Solid och robust konstruktion utan glipor

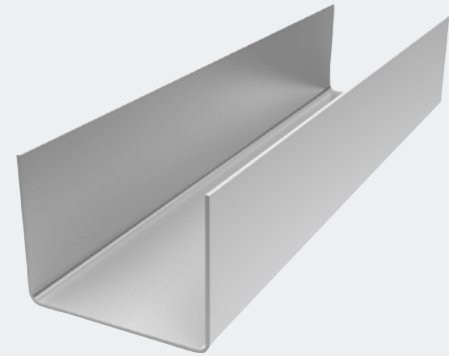
Ingen limning krävs, vilket gör det till ett mer miljövänligt alternativ

Ingen skarv över regel, not och spont

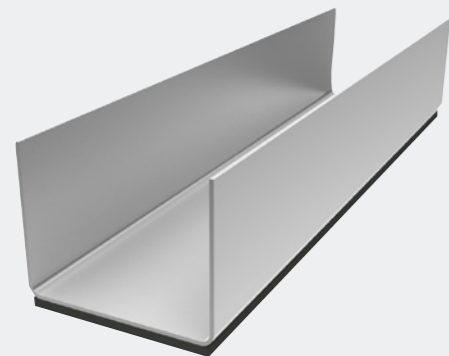
Väggen är även inbrottsklassad i SK2 & SK3



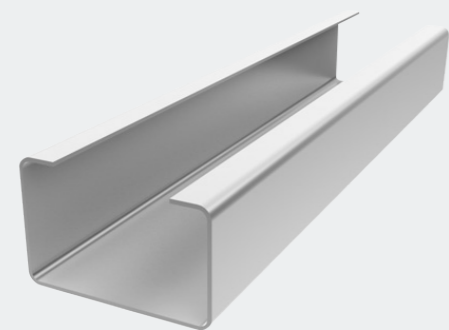
## NAIL IT SAFETY SKOTTSÄKER - SYSTEM



FÖRSTÄRKNINGSSKENA FSK



FÖRSTÄRKNINGSSKENA POLYETEN FSKP



FÖRSTÄRKNINGSREGEL FR

## NAIL IT SAFETY SKOTTSÄKER - SYSTEM

POLYETENDUK 4 MM PD



GIFAFLOOR FHB 28 MM



ULTRA BOARD





TEKNISK SUPPORT

**VÄGLEDNING.  
KUNSKAP.  
KLARHET.**



**DET ÄR VIKTIGT ATT DU KÄNNER DIG TRYGG HELA VÄGEN OCH ENKELT KAN FÅ SVAR PÅ DINA BYGGTEKNISKA FRÅGOR.**

Vår tekniska support guidar dig genom alla våra material och system. Med mångårig erfarenhet från byggen, byggteknik och snickeri finns det inga frågor som är för komplicerade, eller för enkla för den delen. Tveka inte att höra av dig, oavsett om du är arkitekt, byggnadstekniker eller byggare!

**DU NÅR OSS PÅ:**

Telefon: 044 – 28 78 22  
E-post: support-se@knauf.com

Mån-Tor kl 08:00-16:00 | Fre kl 08:00-12:00 | Lunchstängt kl 12:00-12:30

NAIL IT SAFETY

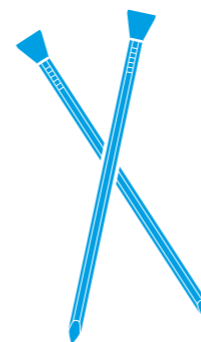
## NAIL IT SAFETY SKOTTSÄKER VÄGG - VERKTYG



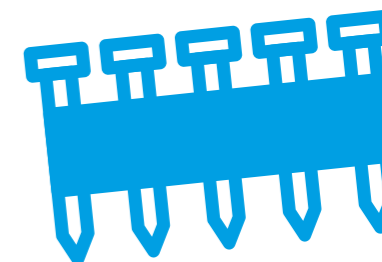
SPIKPISTOL OCH  
DYCKERTPISTOL



GASPATRONER



STÅLDYCKERT  
ST15/25 för Ultra Board



SPIK  
Spik för FHB skivor: FAP50V5



NAII IT SAFETY  
.....

# ***MONTAGE***





# MONTAGEANVISNING

## SKOTTSÄKER VÄGG FB6

EGENKONTROLLDOKUMENT KAN LADDAS NER PÅ [WWW.KNAUF.SE](http://WWW.KNAUF.SE)



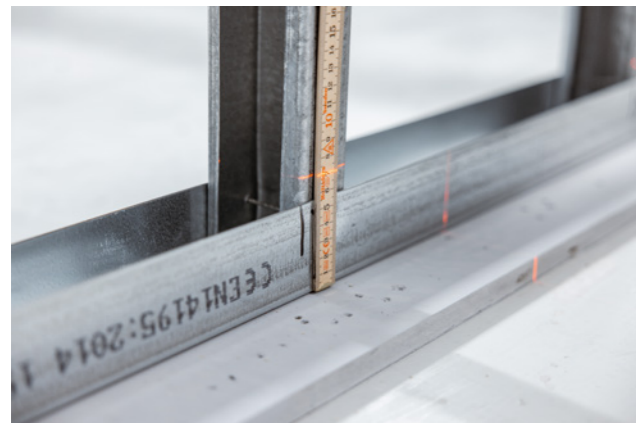
### INFÄSTNING FÖRSTÄRKNINGSSKENOR

Börja med att montera förstärkningsskenorna mot golv, tak och vägg med s300mm. Infästning av skena till underlag utförs med godkänd fästdon minst utdragslast 1,8 kN (brott).



### PLACERING OCH INFÄSTNING AV REGLAR

Sen ställer du reglarna på plats och fäster dem mot skenorna med en spikpistol eller skruv, S450.



### INMÄTNING AV FÖRSTA RADEN

Mät in och markera överkanten på den första raden med FHB-skivor.



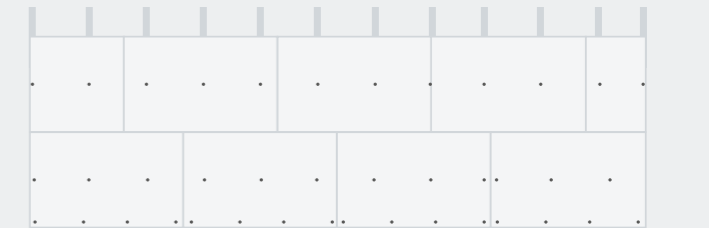
### PLACERING AV FHB SKIVOR

Den första skivan sätter du till vänster, nere vid golvet. Fäst denna till reglarna med spik FAB50V5 och fortsätt sen att montera åt höger. Spikavstånd s300.



### MONTAGE AV RAD 2

Du börjar nästa rad med spillbiten från den undre raden. Efter det använder du en hel skiva och monterar åt höger i sidled.



### BYGG FÄRDIGT TILL ÖNSKAD HÖJD

Fortsätt med montaget tills du når önskad höjd.



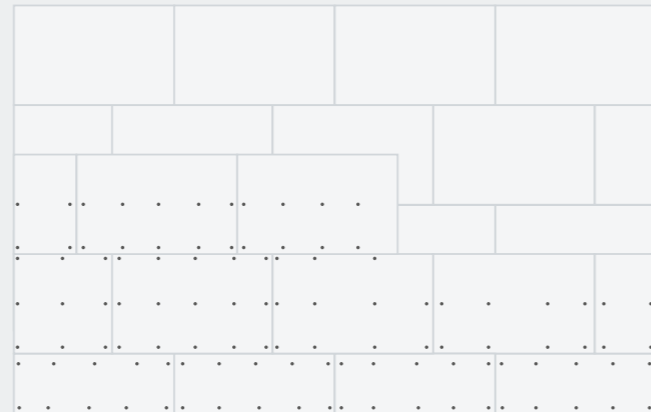
### UPPREPA MONTAGET PÅ BAKSIDAN AV VÄGGEN

När du är klar gör du likadant på andra sidan.



### MONTERING AV SKIVLAG 2

Därefter monteras nästa skivlag direkt till bakomvarande FHB-skiva med FAB50V5. Kontrollera att skarvarna i nästa skivlag överlappas med minst 100 millimeter. Sen kan du fortsätta montera på samma sätt som tidigare.



### MONTAGE AV ULTRA BOARD

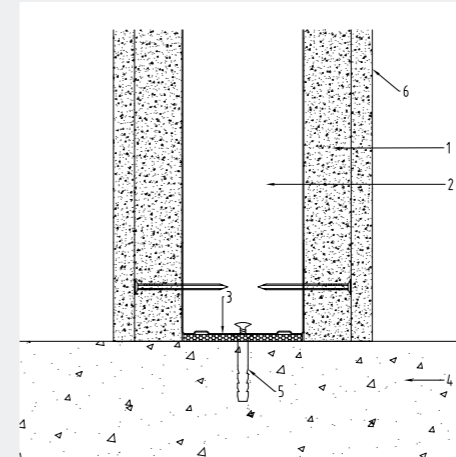
När du har monterat FHB-skivorna på båda sidorna, avslutar du med att fästa ett lager av Ultra Board på varje sida med en dyckertpistol. Skivan fästs s200 längs kanter och s300 på mitten. Dyckerten ST15/25 skjuts direkt till FHB-skivan.



### MONTAGET ÄR KLART

Nu är du klar med montaget av en skottsäker vägg FB6. För uppbyggnad av FB4 och FB5 se väggbeskrivningar.

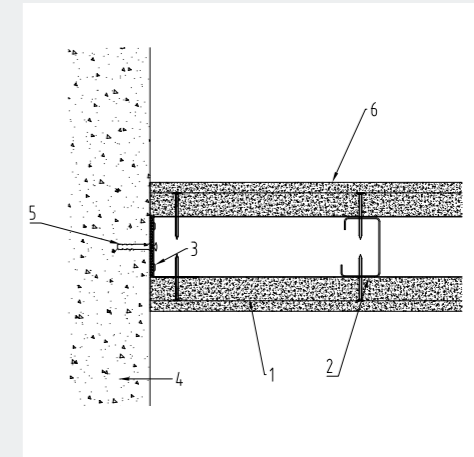
## DETALJRITNINGAR FB4/SK2/SK3



### GOLVANSLUTNING

1. 28mm Knauf FHB-skiva
2. Knauf Förstärkningsregel FR
3. Knauf Förstärkningsskena FSK/FSKP
4. Golv
5. Infästning s300 mm. Minst utdragslast 1,8 kN (brott)
6. Knauf Ultra Board

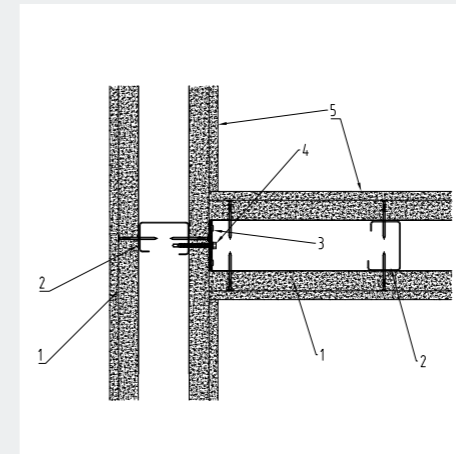
Detalj fungerar även för fast takanslutning. Anslutande byggnadsdelar ej beaktade för skottsäkerhet.



### VÄGGANSLUTNING

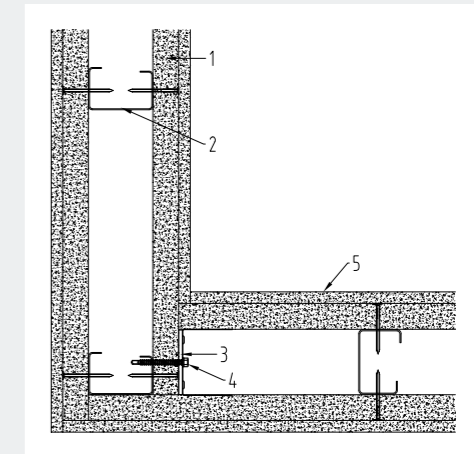
1. 28 mm Knauf FHB-skiva
2. Knauf Förstärkningsregel FR
3. Knauf Förstärkningsskena FSK/FSKP
4. Vägg
5. Infästning s300 mm. Minst utdragslast 1,8 kN (brott)
6. Knauf Ultra Board

Anslutande byggnadsdelar ej beaktade för skottsäkerhet.



### VÄGGANSLUTNING T-HÖRN

1. 28 mm Knauf FHB-skiva
2. Knauf Förstärkningsregel FR
3. Knauf Förstärkningsskena FSK/FSKP
4. Skruv s300 mm. Minst utdragslast 1,8 kN (brott)
5. Knauf Ultra Board

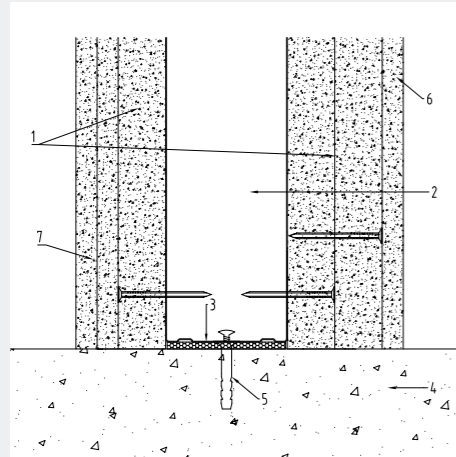


### HÖRN

1. 28 mm Knauf FHB-skiva
2. Knauf Förstärkningsregel FR
3. Knauf Förstärkningsskena FSK/FSKP
4. Skruv s300 mm. Minst utdragslast 1,8 kN (brott)
5. Knauf Ultra Board



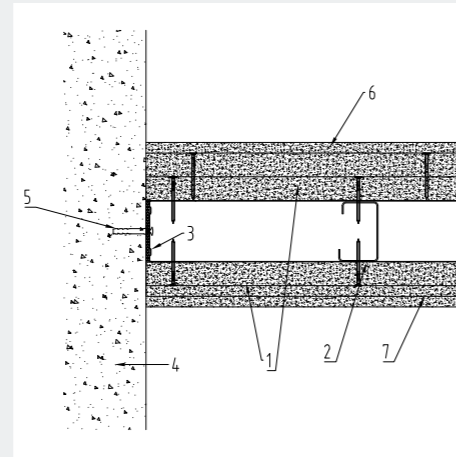
## DETALJRITNINGAR FB5/SK3



### GOLVANSLUTNING

1. 1+2 st 28 mm Knauf FHB-skiva
2. Knauf Förstärkningsregel FR
3. Knauf Förstärkningsskena FSK/FSKP
4. Golv
5. Infästning s300 mm. Minst utdragslast 1,8 kN (brott)
6. Knauf Ultra Board
7. 2 st Knauf Ultra Board

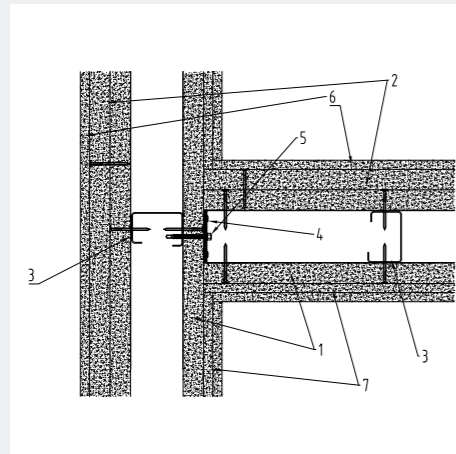
Detalj fungerar även för fast takanslutning. Anslutande byggnadsdelar ej beaktade för skottsäkerhet.



### VÄGGANSLUTNING

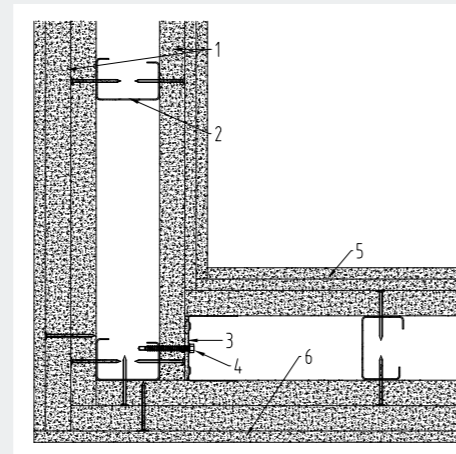
1. 1+2 st 28 mm Knauf FHB-skiva
2. Knauf Förstärkningsregel FR
3. Knauf Förstärkningsskena FSK/FSKP
4. Vägg
5. Infästning s300 mm. Minst utdragslast 1,8 kN (brott)
6. Knauf Ultra Board
7. 2 st Knauf Ultra Board

Anslutande byggnadsdelar ej beaktade för skottsäkerhet.



### VÄGGANSLUTNING

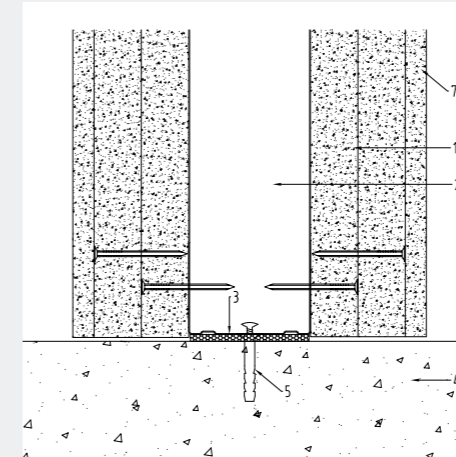
1. 28 mm Knauf FHB-skiva
2. 2 st 28 mm Knauf FHB-skiva
3. Knauf Förstärkningsregel FR
4. Knauf Förstärkningsskena FSK/FSKP
5. Skruv s300 mm. Minst utdragslast 1,8 kN (brott)
6. Knauf Ultra Board
7. 2 st Knauf Ultra Board



### HÖRN

1. 2+1 st 28 mm Knauf FHB-skiva
2. Knauf Förstärkningsregel FR
3. Knauf Förstärkningsskena FSK/FSKP
4. Skruv s300 mm. Minst utdragslast 1,8 kN (brott)
5. 2 st Knauf Ultra Board
6. Knauf Ultra Board

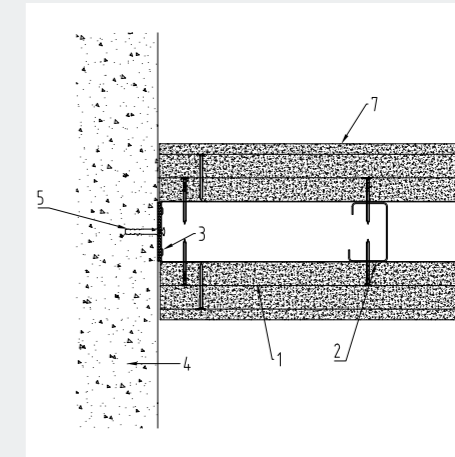
## DETALJRITNINGAR FB6/SK3



### GOLVANSLUTNING

1. 2 x 28 mm Knauf FHB-skiva
2. Knauf Förstärkningsregel FR
3. Knauf Förstärkningsskena FSK/FSKP
4. Golv
5. Infästning s300 mm. Minst utdragslast 1,8 kN (brott)
6. Knauf Ultra Board

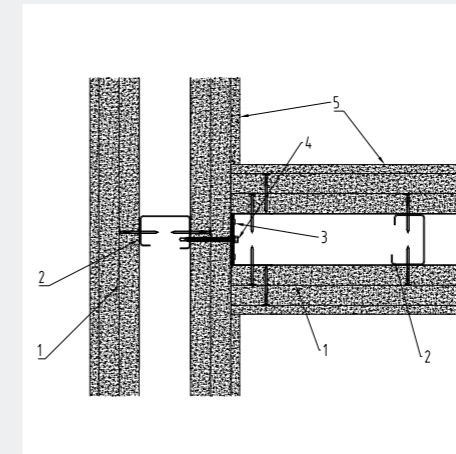
Anslutande byggnadsdelar ej beaktade för skottsäkerhet/inbrottskydd.



### VÄGGANSLUTNING

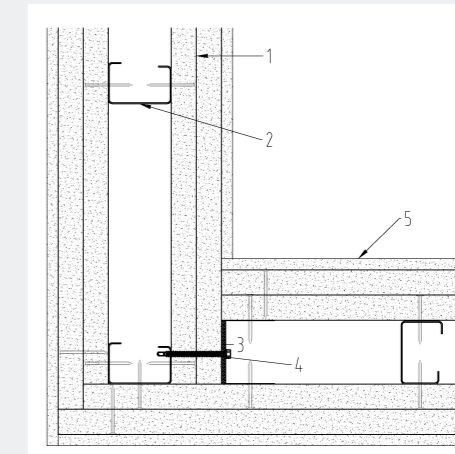
1. 2 x 28 mm Knauf FHB-skiva
2. Knauf Förstärkningsregel FR
3. Knauf Förstärkningsskena FSK/FSKP
4. Vägg
5. Infästning s300 mm. Minst utdragslast 1,8 kN (brott)
6. Knauf Ultra Board

Anslutande byggnadsdelar ej beaktade för skottsäkerhet/inbrottskydd.



### VÄGGANSLUTNING T-HÖRN

1. 2 x 28 mm Knauf FHB-skiva
2. Knauf Förstärkningsregel FR
3. Knauf Förstärkningsskena FSK/FSKP
4. Infästning s300 mm. Minst utdragslast 1,8 kN (brott)
5. Knauf Ultra Board



### HÖRN

1. 2 x 28 mm Knauf FHB-skiva
2. Knauf Förstärkningsregel FR
3. Knauf Förstärkningsskena FSK/FSKP
4. Infästning s300 mm. Minst utdragslast 1,8 kN (brott)
5. Knauf Ultra Board



## VÄGGBESKRIVNINGAR



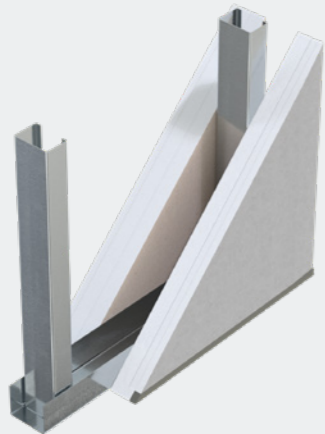
### SKOTTSÄKER VÄGG FB4 SK2/SK3\*\*

#### E FR 450 70/70\* UG/GU M0

12,5 mm Ultra board  
28 mm Gifafloor FHB  
Förstärkningsregel FR70, S450mm  
28 mm Gifafloor FHB  
12,5mm Ultra board  
Förstärkningsskena FSKP med polyetenduk

#### Spik:

Spik för FHB skivor: FAP50V5 högtrycksluft: 20-25 bar  
Dyckert för Ultra bord: ST15/25



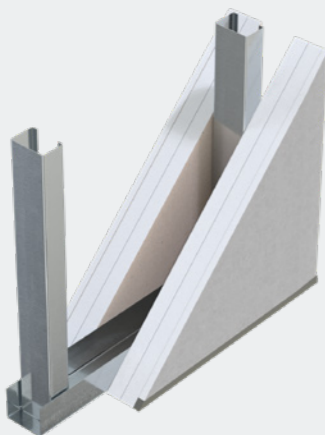
### SKOTTSÄKER VÄGG FB5 SK3

#### E FR 450 70/70\* UGG/GUU M0

12,5 mm Ultra board  
2 x 28 mm Gifafloor FHB  
Förstärkningsregel FR s450 mm  
28 mm Gifafloor FHB  
2 x 12,5mm Ultra board  
Förstärkningsskena FSKP med polyetenduk

#### Spik:

FHB28: FAB50V5 högtrycksluft: 20-25 bar  
Ultra Board: ST15/25 och ST15/40



### SKOTTSÄKER VÄGG FB6 SK3

#### E FR 450 70/70\* UGG/GGU M0

12,5 mm Ultra board  
2 x 28 mm Gifafloor FHB  
Förstärkningsregel FR s450 mm  
2 x 28 mm Gifafloor FHB  
12,5mm Ultra board  
Förstärkningsskena FSKP med polyetenduk

#### Spik:

FHB28: FAB50V5 högtrycksluft: 20-25 bar  
Ultra Board: ST15/25 och ST15/40

### KUNDSERVICE

Mån-Tor kl 07:30-16:00  
Fre kl 07:30-15:00  
Lunchstängt kl 12:00-13:00

Telefon: 044 - 28 78 80  
E-post: order-se@knauf.com

### TEKNISK SUPPORT

Mån-Tor kl 08:00-16:00  
Fre kl 08:00-12:00  
Lunchstängt kl 12:00-12:30

Telefon: 044 - 28 78 22  
E-post: support-se@knauf.com

### HÅLLBARHETSFRÅGOR

Telefon: 044 - 28 78 10  
E-post: sara.ervasti@knauf.com

## SÄLJARE

### TEKNISK SÄLJARE SYD

Måns Alm  
Tel: +46 (0)44 28 78 41

### TEKNISK SÄLJARE SYD

Jörgen Olander  
Tel: +46 (0)44 28 78 38

### TEKNISK SÄLJARE VÄST

Olliver Kindemo  
Tel: +46 (0)44 28 78 77

### TEKNISK SÄLJARE VÄST

Nicklas Elmeljung  
Tel: +46(0)44 28 79 68

### TEKNISK SÄLJARE ÖST

Anders Söderlund  
Tel: +46 (0)44 28 79 12

### TEKNISK SÄLJARE ÖST

Peter Malmén  
Tel: +46 (0)44 28 79 05

### TEKNISK SÄLJARE NORR

Martin Sondell  
Tel: +46 (0)44 28 79 81

### TEKNISK SÄLJARE & RÅDGIVARE

#### AKUSTIKTAK ÖST

Åke Lindgren  
Tel: +46 (0)44 28 78 19

### TEKNISK SÄLJARE & RÅDGIVARE

#### AKUSTIKTAK VÄST

Kjell-Åke Thuresson  
Tel: +46 (0)44 28 79 11

### TEKNISK SÄLJARE PUTS & SPACKEL

Stefan Kropp  
Tel: +46 (0)44 28 78 39

### TEKNISK SÄLJARE PUTS & SPACKEL

Kristoffer Westerlund  
Tel: +46(0)791 42 54 16

### BYGGTEKNISK RÅDGIVARE REGION SYD

Philip Adrian  
Tel: +46 (0)44 28 78 37

\* Vid SK3 skall regelavståndet minskas till s225 mm

\*\* Minimum FR70 stomme





# KNAUF

---

Knauf  
296 80 Åhus Sverige  
Telefon: 044 – 28 78 00  
E-post: [info-se@knauf.com](mailto:info-se@knauf.com)

---

Läs mer på [www.knauf.se](http://www.knauf.se)