

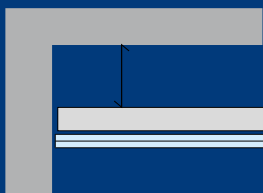
Lofter /

# NEDHÆNGT LOFT

## Lydisolerende lofter med behov for reduktion af rumhøjden

Nedhængt loft benyttes, hvor der ønskes en lydisolerende loftbeklædning, eller hvor der er behov for reduktion af rumhøjden og/eller at skjule installationer. Vi har tre typer nedhængte lofter, CD1, CD2 og Standard nedhængt loft. CD2+ systemet kombineret med Nonius ophæng er velegnet til fx udvendige områder, som udhæng og loftsområder, som udsættes for vejrligspåvirkninger.

- Bedre lydisolation.
- Installationsvenlig.
- Plane overflader.
- Ubrændbare materialer.



### PROJEKTFOTO

Projekt: Favrholm Campus, Hillerød. Entreprenør: E. Pihl & Søn. Arkitekt: SeARCH. Fotograf: Fokus-Foto Lars Aarø.

## System LN P45-S25 450 AA Classic 1 Board

Loft Nedhængt Standard benyttes, hvor der ønskes et nedhængt, tæt lyd-isolerende loft fx under betondæk eller træetageadskillelser. Afhængig af lyd- og brandkrav anvendes et, to eller tre lag gipsplader til loftbeklædning.

### Underlag

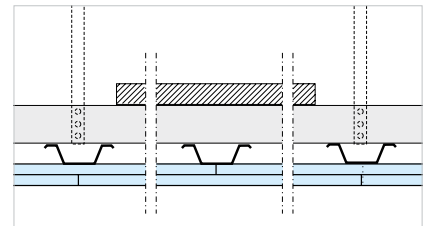
Ved hjælp af stropper, bæreprøfer og monteringsprofiler opbygges underlaget for gipspladebeklædningen. Loftarealet afgrænses med MSKP70 skinneprofiler, som monteres langs alle tilstødende bygningsdele. Bæreprøfer P45 stropes ned, og på tværs heraf fastgøres monteringsprofiler S25 med F/F 13 skruer. Den maksimale c/c afstand for stropper og profiler er angivet i tabellen. Langs alle kanter skal pladerne være understøttet og fastgjort.

### Lydisolering

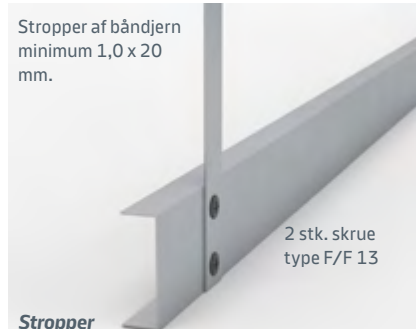
Lydisoleringen af et betondæk eller en træetageadskillelse kan forbedres væsentligt med et nedhængt loft i kombination med mineraluld. Luft- og trinlydisolation, se eksempler.

### Gangbro ved nedhængt loft

En gangbro kan etableres direkte oven på bæreprøferne i det nedhængte loft. P45 bæreprøfer har tilstrækkelig styrke til at klare en punktlast på 1,5 kN. Ved etablering af en gangbro er det vigtigt at sikre, at stropper og indfæstninger er dimensioneret for den ekstra last.

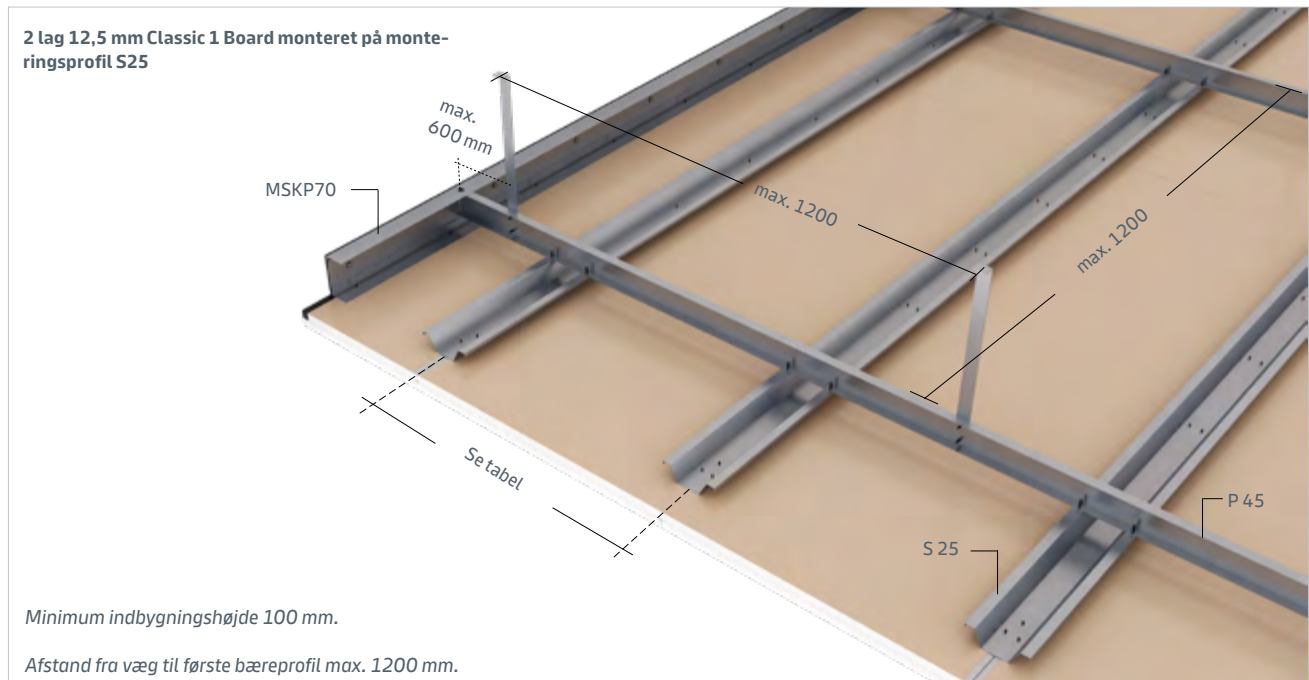


Der skrues med 3 skruer type F/F 13 mellem båndjern og bæreprøfil på begge sider af gangbro.



### Stropper

Loftkonstruktionen ophænges i stropper af båndjern. Stroppernes dimension, indfæstninger og antal skal være afstemt efter den aktuelle belastning. Max. last 50 kg pr. skruer mellem strop og P 45.



### Underlagsafstande og egenvægt for pladebredde 900 mm

System	Skinneprofil MSKP70	Antal pladelag	Afstand mellem ophæng [max. mm]	Afstand mellem bæreprøfer [mm]	Afstand mellem monteringsprofiler [mm]	Egenvægt inkl. underlag [ca. kg/m <sup>2</sup> ]
LN P45-S25 300 A	Langs alle	1	1200	1200	300 <sup>1)</sup>	13
LN P45-S25 450 AA	tilstødende	2	1200	1200	450	23
LN P45-S25 450 AAA	vægge	3	1200	1200	450	32

1) Ved montage på tværs af underlaget kan c/c afstanden øges til 400 mm.

## System LN CD1 450 AA Classic 1 Board

Loft Nedhængt system CD1 med underlag i samme niveau benyttes, hvor der ønskes et nedhængt, tæt og lydisolerende loft under fx betondæk eller træ-etageadskillelser. Afhængig af lyd- og brandkrav anvendes et, to eller tre lag gipsplader til loftbeklædning.

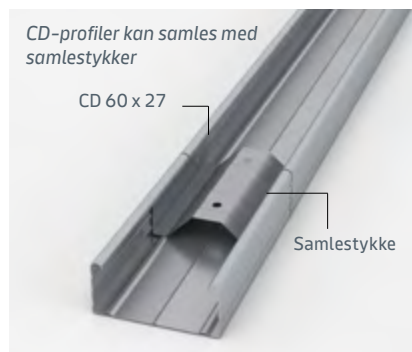
### Ophæng

Loftkonstruktionen ophænges i ankerfix, der passer ind i CD-profilerne og forbindes til det eksisterende underlag med øjestropper.

### Underlag

Underlaget for gipspladebeklædningen opbygges af øjestropper, ankerfix, CD-profiler, UD-skiner og niveaubeslag. Loftarealet afgrænses med skinneprofiler, som monteres langs alle tilstødende bygningsdele. Bæreprøfjerne nedstoppes i de tilhørende øjestropper og forbindes til CD-profilerne med justerbare ankerfix.

Tværprofilerne placeres mellem bæreprøfjerne og sammenkobles hertil med de tilhørende niveaubeslag. Langs alle kanter skal pladerne være understøttet og fastgjort.



### Lydisolering

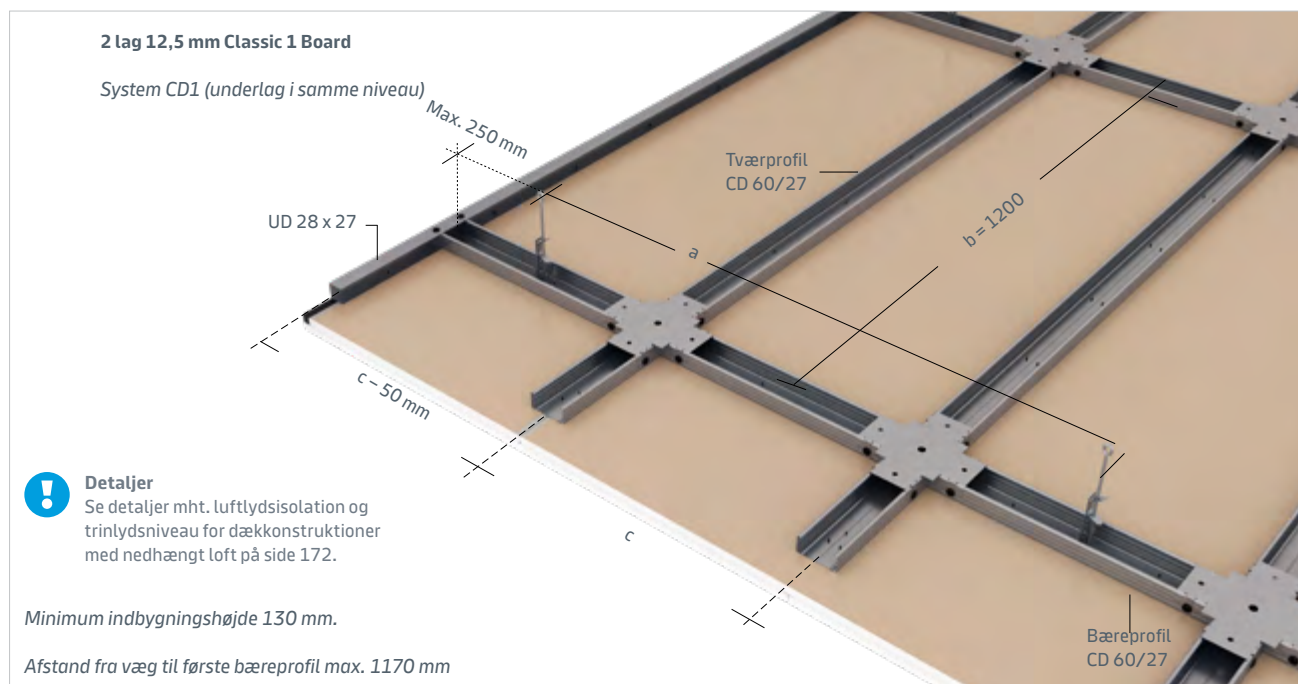
Lydisoleringen af et betondæk eller en træetageadskillelse kan forbedres væsentligt med et nedhængt Knauf loft i kombination med mineraluld. Luft- og trinlydisolation se side 172.

### Gangbro

Hvor der er behov for en gangbro, anbefales Knauf loft nedhængt System Standard, se side 169.

### Nonius ophæng

Kan anvendes som alternativ i stedet for øjestropp og ankerfix. Fås i en 25kg og 40kg version. Anvendes hvor loftet fx. udsættes for trykpåvirkning. Nonius ophænget samles altid med to sikringsstifter.



### Underlagsafstande og egenvægt for pladebredde 900 mm

System	UD-profil 28 x 27	Antal pladelag	[a] Afstand mellem ophæng [mm]	[b] Afstand mellem bæreprøfiler [mm]	[c] Afstand mellem tværprofiler [mm]	Egenvægt inkl. underlag [ca. kg/m <sup>2</sup> ]
LN CD1 300 A	Langs alle tilstødende vægge	1	900	1200	300 <sup>2)</sup>	13
LN CD1 450 AA		2	700	1200	450	22
LN CD1 450 AAA		3 <sup>1)</sup>	700	1200	450	30

De anførte afstande mellem bæreprøfjerne (b) og stropafstande (a) gælder alene for belastning fra stålprofiler og gipsplader. Belastes konstruktionen af installationer m.v., skal ophæng og indfæstninger dimensioneres for de ekstra belastninger.

1) Ved tre pladelag anvendes nonius ophæng i stedet for øjestropp.

2) Ved montage på tværs af underlaget kan c/c afstanden øges til 400 mm.

## System LN CD2 450 AA Classic 1 Board

Loft Nedhængt system CD2 med krydsunderlag i to niveauer giver stor fleksibilitet for justeringer under montagen. Benyttes hvor der ønskes et nedhængt, tæt og lydisolierende loft under fx betondæk eller træ-etageadskillelser. Afhængig af lyd- og brandkrav anvendes et, to eller tre lag gipsplader til loftbeklædning.

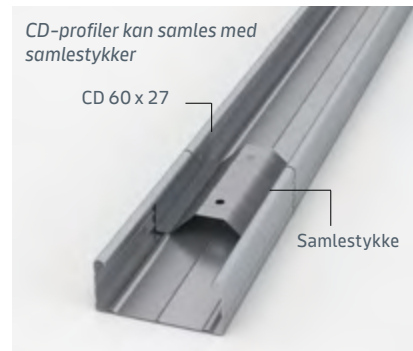
### Ophæng

Loftkonstruktionen ophænges i ankerfix, der passer ind i CD-profilerne og forbindes til det eksisterende underlag med øjestropper.

### Underlag

Underlaget for gipspladebeklædningen opbygges af øjestropper, ankerfix, CD-profiler, UD-skiner og krydsbeslag. Loftarealet afgrænses med skinneprofiler, som monteres langs alle tilstødende bygningsdele. Bæreprøferne nedstropes i de tilhørende øjestropper.

Tværproflerne monteres på tværs af bæreprøfernes underside og sammenkobles hertil med de tilhørende krydsbeslag. Langs alle kanter skal pladerne være understøttet og fastgjort.



### Lydisolering

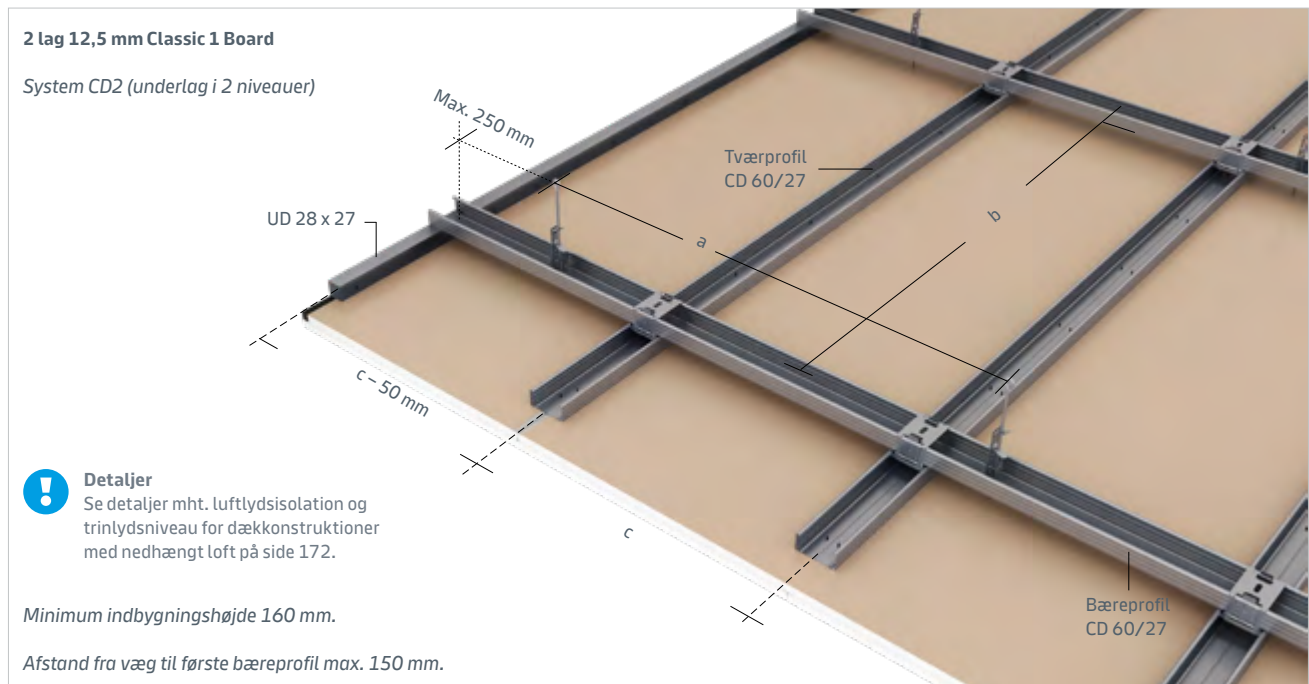
Lydisoleringen af et betondæk eller en træetageadskillelse kan forbedres væsentligt med et nedhængt Knauf loft i kombination med mineraluld. Luft- og trinlydisolation se side 172.

### Gangbro

Hvor der er behov for en gangbro, anbefales Knauf loft nedhængt system Standard, se side 169.

### Nonius ophæng

Kan anvendes som alternativ i stedet for øjestrop og ankerfix. Anvendes hvor loftet fx. udsættes for trykpåvirkning. Nonius ophængen samles altid med to sikringsstifter.



#### 2 lag 12,5 mm Classic 1 Board

System CD2 (underlag i 2 niveauer)

#### ! Detaljer

Se detaljer mht. luftlydisolation og trinlydisolation for dækkonstruktioner med nedhængt loft på side 172.

Minimum indbygningshøjde 160 mm.

Afstand fra væg til første bæreprøfil max. 150 mm.

#### Underlagsafstande og egenvægt for pladebredde 900 mm

System	UD-profil 28 x 27	Antal pladelag	[a] Afstand mellem ophæng [mm]	[b] Afstand mellem bæreprøfer [mm]	[c] Afstand mellem tværprofler [mm]	Egenvægt inkl. underlag [ca. kg/m <sup>2</sup> ]
LN CD2 300 A	Langs alle	1	950	1000	300 <sup>1)</sup>	13
LN CD2 450 AA	tilstødende	2	750	1000	450	22
LN CD2 450 AAA	vægge	3	750	1000	450	30

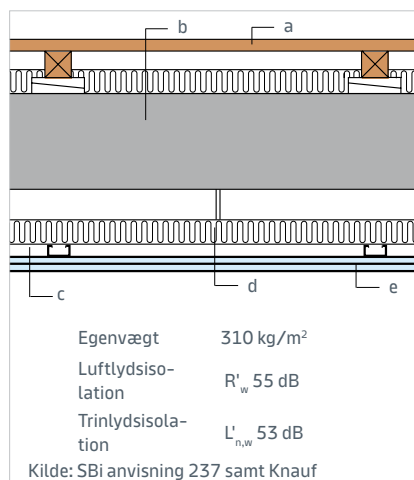
De anførte afstande mellem bæreprøferne (b) og stropafstande (a) gælder alene for belastning fra stålprofler og gipsplader. Belastes konstruktionen af installationer m.v., skal ophæng og indfæstninger dimensioneres for disse ekstra belastninger.

1) Ved montage på tværs af underlaget kan c/c afstanden øges til 400 mm.

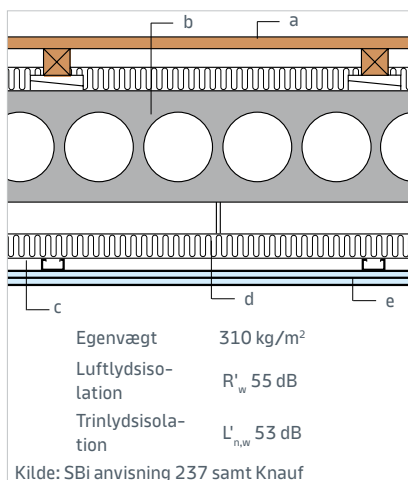
## DÆKKONSTRUKTIONER MED NEDHÆNGT LOFT

Værdierne forudsætter, at samlinger og tilslutninger til andre bygningsdele er tætte, og at kravene til flankerende vægge er opfyldt.

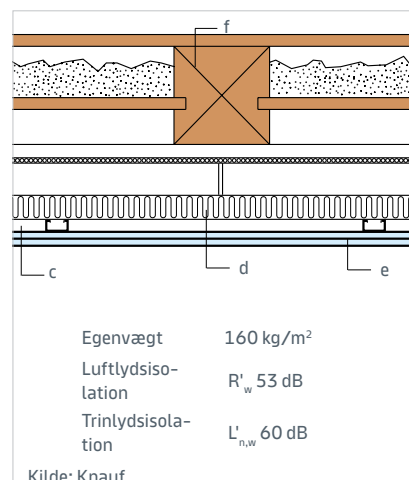
150 mm massiv beton med strøgulv



220 mm betonhulplade med strøgulv



Træbjælkelag med indskud, forskalling og puds



## SIGNATURFORKLARING

- a:** Trægulv på strøer med mineraluld (gulvgruppe 3 iht. SBI anvisning 237, alternativt 18 mm Brio WF)
- b:** Betondæk
- c:** Nedhængt loft, minimum 100 mm
- d:** 70 mm mineraluld
- e:** 2 x 12,5 mm Classic 1 Board
- f:** Traditionel træbjælkelag med lerindskud

## System LN CD2+ 300 QO korrosionsklasse C5

Aquapanel® Outdoor eller Aquapanel® SkyLite med pudsoverflade i kombination med CD-systemet er velegnet til overdækkede, beskyttede udvendige områder. Fx arkader, tunneller, portgenemgange, udhængs- og tagundersider samt loftsområder, som udsættes for vindpåvirkninger. Indvendigt fx lofter i fugtbelastede miljøer som ved omklædning og bruserum samt sauna og wellness områder.

### Ophæng

Loftkonstruktionen ophænges med Nonius ophæng, der passer ind i CD-profilerne og forbindes til det eksisterende underlag med tilhørende beslag. Der kræves separat dimensionering af bæresystemet i det enkelte projekt. Dette udføres i tæt samarbejde mellem rådgivere og Knauf.

### Underlag

Underlaget for Aquapanel® Outdoor eller Aquapanel® SkyLite opbygges af Nonius

ophæng, CD-profiler, UD-skiner og krydsbeslag. Loftarealet afgrænses med skinneprofiler, som monteres langs alle tilstødende bygningsdele. Bæreprøfilerne nedstropes i de tilhørende Nonius ophæng. Tværprofilerne monteres på tværs af bæreprøfilernes underside og sammenkobles hertil med de tilhørende krydsbeslag. Nonius ophænget samles altid med to sikringsstifter.

### Nonius ophæng

Maksimal belastning med skruer:  
40 kg/stk.  
Uden skruer:  
25 kg/stk.



### Krydsbeslag



I skæringspunkterne samles CD-profilerne med krydsbeslag.

Langs alle kanter skal pladerne være understøttet og fastgjort. Pladen kan afsluttende pudses. For montage af pladerne - se afsnit System Ydervægge side 249.

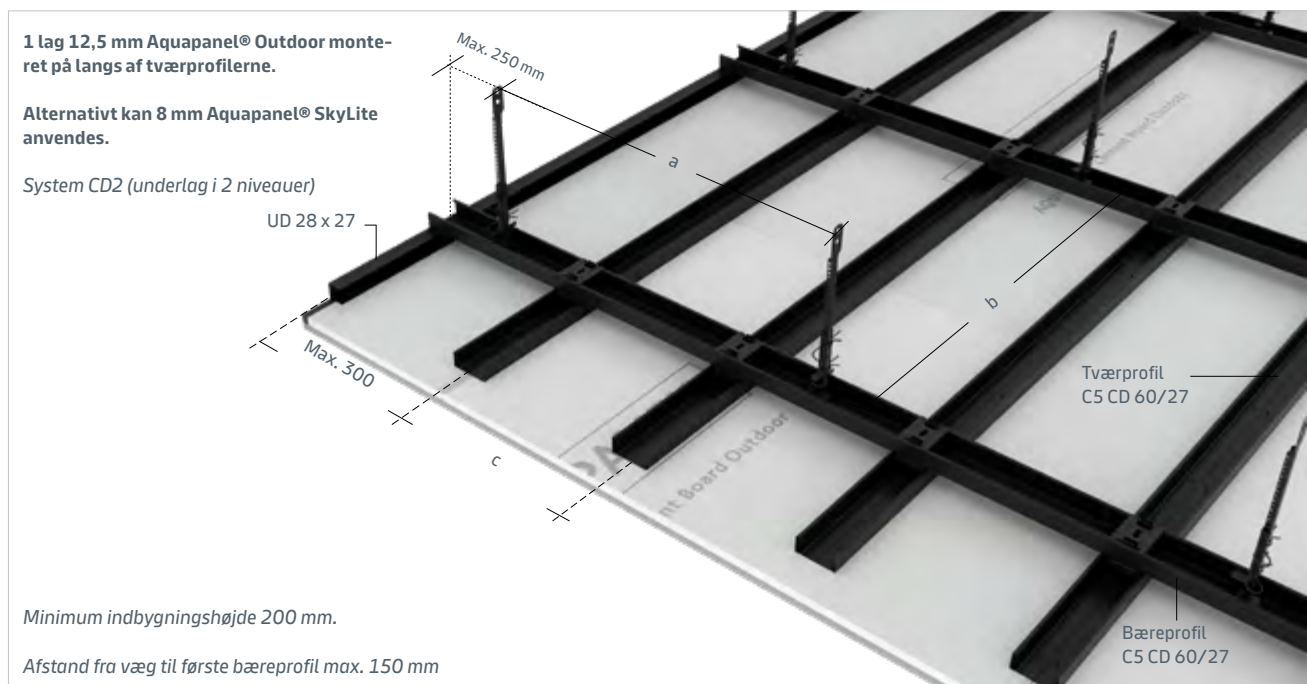
### Underlagsafstande

Nedenstående afstande kan benyttes op til regningsmæssig vindbelastning på 0,8 kN/m<sup>2</sup>. Ved andre belastninger, kontakt teknisk afdeling. Systemer kan anvendes til maksimal regningsmæssig vindlast på 1,5 kN/m<sup>2</sup>

### C5 Korrosionsbeskyttelse

Afhængig af miljøets agressivitet anvendes profiler og beslag i korrosionsklasse C5. Se mere på side 189 under montage eller kontakt teknisk afdeling.

Ved lav indbygningshøjde kan der benyttes direkte ophæng, med samme afstande som i nedenstående tabel.



### Underlagsafstande<sup>1)</sup> og egenvægt for pladebredde 900 mm

System	Pladetype	Antal pladelag	[a] afstand mellem ophæng [mm]	[b] afstand mellem bæreprøfiler [mm]	[c] afstand mellem tværprofiler [mm]	Egenvægt inkl. underlag [ca. kg/m <sup>2</sup> ]
LN CD2+ 300 QO	Aquapanel® Outdoor 12,5 mm	1	600	650	300	22
LN CD2+ 300 QS	Aquapanel® SkyLite 8 mm	1	600	750	300	15

1) Gælder ved regningsmæssig vindlast op til 0,8 kN/m<sup>2</sup>.

Beregn udført på baggrund af 40 kg ophæng monteret med skruer.