

Lofter /

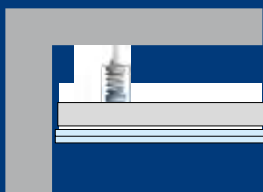
# LOFT MED AKUSTISKE OPHÆNG

## Lofter med særlige lydmæssige krav til den samlede etagedækskonstruktion

Nedhængt loft med akustiske ophæng, bruges hvor der stilles store og særlige lydmæssige krav til den samlede etagedækskonstruktion.

Afhængig af lydkrav anvendes to eller tre lag gipsplader med bagvedliggende mineraluld. De akustiske ophæng fungerer som svingningsdæmpere mellem etageadskillelse og nedhængt loft.

**God lydisolatation.  
Nem montage.  
Nybyg og renovering.**



### PROJEKTFOTO

Projekt: Favrholm Campus, Hillerød. Entreprenør: E. Pihl & Søn. Arkitekt: SeARCH. Fotograf: Fokus-Foto Lars Aarø.

## System LA CD2 AOS 450 AA Classic 1 Board

### Ophæng

De akustiske ophæng monteres i etagedækket med 6 mm gevindjern. Gevindjernerne monteres direkte i ekspansionsbøsninger i betondækket. Ved lette etageadskillelser anvendes montagebeslag type MS-M6 som fastgøres i underlaget med egnede fastgørelsesmidler. Der skal sikres tilstrækkelig forankringskapacitet.

De akustiske ophæng trykkes op over gevindjernet og højdejustering foretages ved, at den medfølgende gevindskive nivelleres ind i korrekt højde og ophænget trækkes herefter tilbage mod skiven. De akustiske ophæng monteres 4 - 6 mm højere end UD-kantskinnen pga. belastning af den færdige konstruktion. Se montagevideo på knauf.dk under akustiske ophæng.

CD bæreprøfilerne trykkes direkte på plads i de akustiske ophæng og ophæn-

gets sikringsbøjle presses ned mod CD-profilen for sikker låsning af profilen.

### Underlag

Tværrøperne monteres på tværs af bæreprøfilernes underside og sammenkøbles hertil med krydsbeslag og tilrettes med indbyrdes afstand efter nedenstående skema eller baseret på akustiske beregninger. Langs alle kanter skal pladerne være understøttet og fastgjort ved brug af UD 28x27 profil.

AOS ophænget kan ligeledes anvendes sammen med CD1 systemet.

### Lydisolering

Ved brug af akustisk ophæng Standard AOS, forbedres etagedækkets luftlydisolation og trinlydsniveau, især i de mellem- og højfrekvente områder. Der bør altid indlægges mineraluld i hulrummet. Stor hulrumsdybde øger den lydtekniske effekt.

### Akustisk rådgivning

Akustiske ophæng anvendes hvor der stilles særlige lydkrav. Derfor bør man altid rådgive sig med en akustiker ved konkrete projekter. Akustiske data på ophængene kan findes på side 177.

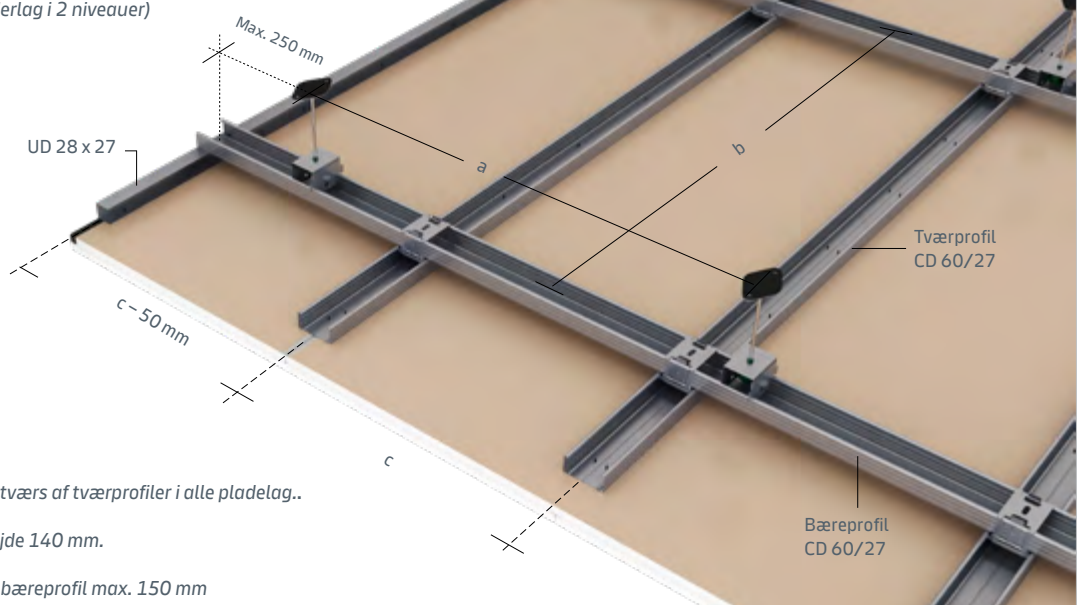
Akustisk ophæng Standard AOS 60/27 til lydisolering.

Ophængene anvendes i kombination med bæreprøfil CD 60/27, som klikkes sammen med ophænget



### 2 lag 12,5 mm Classic 1 Board

System LA CD2 AOS (underlag i 2 niveauer)



Silentboard monteres på tværs af tværrøper i alle pladelag.

Minimum indbygningshøjde 140 mm.

Afstand fra væg til første bæreprøfil max. 150 mm

### Underlagsafstande og egenvægt

System	UD-profil 28 x 27	Antal pladelag	[a] afstand mellem ophæng <sup>1)</sup> [mm]	[b] afstand mellem bæreprøfiler <sup>1)</sup> [mm]	[c] afstand mellem tværrøper [mm]	Egenvægt inkl. akustikloft [ca. kg/m <sup>2</sup> ]
LA CD2 AOS 450 AA	Langs alle	2	750	1000	450	28
LA CD2 AOS 450 AAA	tilstødende	3	700	800	450	37
LA CD2 AOS 450 LL	vægge	2	600	750	450	45

De anførte afstande mellem bæreprøfilerne (b) og stropafstande (a) gælder alene for belastning fra stålprofiler og gipsplader. Belastes konstruktionen af installationer m.v., skal ophæng og indfæstninger dimensioneres for disse ekstra belastninger. Tættere underlagsafstande kan forekomme iht. de akustiske beregninger.

1) Ovenstående afstande er vejledende og afhængig af, hvilken resonansfrekvens der ønskes. Se også beregningseksempler side 177.

## System LA CD2 AOP (Vario) 450 AA Classic 1 Board/Silentboard LL

### Ophæng

De akustiske ophæng monteres i etagedækket med 6 mm gevindjern. Gevindjernerne monteres direkte i ekspansionsbøsninger i betondækket. Ved lette etagedækskillelser anvendes montagebeslag type MS-M6 som fastgøres i underlaget med egnede fastgørelsesmidler. Der skal sikres tilstrækkelig forankringskapacitet. De akustiske ophæng trykkes op over gevindjernet og højdejustering foretages ved, at den medfølgende gevindskive nivelleres ind i korrekt højde og ophænget trækkes herefter tilbage mod skiven. De akustiske ophæng monteres 4 - 6 mm højere end UD-kantskinnen pga. belastning af den færdige konstruktion.

Se montagevideo på knauf.dk under akustiske ophæng.

CD bæreprøfilerne trykkes direkte på plads i de akustiske ophæng og ophængets sikringsbøjle presses ned mod CD-profilen for sikker låsning af profilen.

### Underlag

Tværrøperne monteres på tværs af bæreprøfilernes underside og sammenkobles hertil med krydsbeslag og tilrettes med indbyrdes afstand efter nedenstående skema eller baseret på akustiske beregninger. Langs alle kanter skal pladerne være understøttet og fastgjort ved brug af UD 28x27 profil.

AOP ophænget kan ligeledes anvendes sammen med CD1 systemet.

### Lydisolering

Ved brug af akustisk ophæng Plus AOP, forbedres etagedækkets luftlydisolation og trinlydsniveau, både i de lav-, mellem- og højfrekvente områder. AOP Vario anvendes ved skrå loftmontage. Der bør altid indlægges mineraluld i hulrummet. Stor hulrumsdybde øger den lydtekniske effekt.

### Akustisk rådgivning

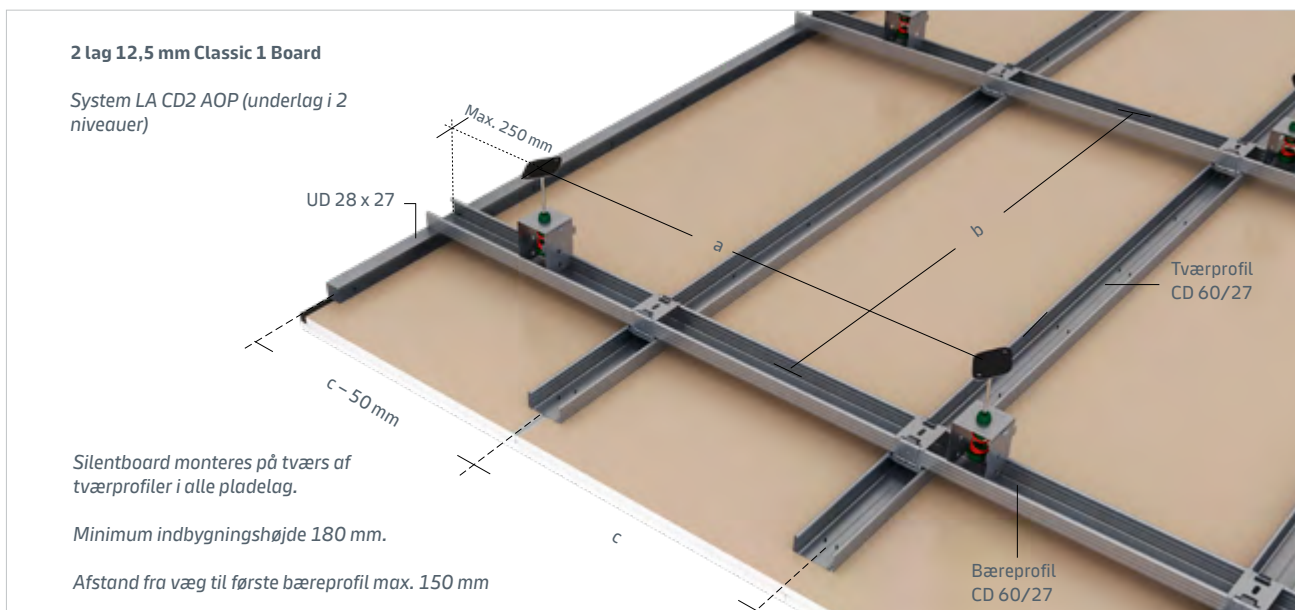
Akustiske ophæng anvendes hvor der stilles særlige lydkrav. Derfor bør man altid rådgive sig med en akustiker ved konkrete projekter. Akustiske data på ophængene kan findes på næste side.

Akustisk ophæng Standard AOP 60/27 til lydisolering.

Ophængene anvendes i kombination med bæreprøfil CD 60/27, som klikkes sammen med ophænget



MS M6 - montage-skive til 6 mm gevindjern for montage af vibrationsdæmpende ophæng



### Underlagsafstande og egenvægt

System	UD-profil 28 x 27	Antal pladelag	[a] afstand mellem ophæng <sup>1)</sup> [mm]	[b] afstand mellem bæreprøfiler <sup>1)</sup> [mm]	[c] afstand mellem tværrøper [mm]	Egenvægt inkl. akustikloft [ca. kg/m <sup>2</sup> ]
LA CD2 AOP 450 AA		2	750	1000	450	28
LA CD2 AOP 450 AAA	Langs alle tilstødende vægge	3	700	800	450	37
LA CD2 AOP 450 LL		2	600	750	450	45
LA CD2 AOP VARIO 450 LL		2	600	750	450	45

De anførte afstande mellem bæreprøfilerne (b) og stropafstande (a) gælder alene for belastning fra stålprofiler og gipsplader. Belastes konstruktionen af installationer m.v., skal ophæng og indfæstninger dimensioneres for disse ekstra belastninger. Tættere underlagsafstande kan forekomme iht. de akustiske beregninger.

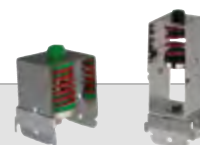
1) Ovenstående afstande er vejledende og afhængig af, hvilken resonansfrekvens der ønskes. Se også beregningseksempler næste side.

## TEKNISKE DATA



## Data for akustiske ophæng Standard AOS 60/27

Belastning [kg]	Resonans frekvens [Hz]	Resonans amplitude	Isolationstærskel [Hz]
12,70	12,50	4,22	14,50
17,70	11,50	4,95	14,00
22,70	10,75	5,85	14,50
27,70	10,50	6,09	15,75
32,70	12,75	6,38	17,25



## Data for akustiske ophæng Plus AOP 60/27 og Plus AOP 60/27 Vario

Belastning [kg]	Resonans frekvens [Hz]	Resonans amplitude	Isolationstærskel [Hz]
11,32	8,86	2,60	14,37
16,32	6,73	2,50	11,74
21,32	5,22	3,31	10,97
26,32	4,65	4,31	9,98
31,32	< 4,50	-	9,38

Eksempler på beregning af belastning pr. ophæng<sup>1)</sup> ved brug af CD2 system

Gipsplader	2 x 13 mm Classic 1 Board	3 x 13 mm Classic 1 Board	2 x 13 mm Silentboard
Afstand mellem bæreprøfer [mm]	1000	800	750
Afstand mellem tværprøfer [mm]	450	450	400
Afstand mellem ophæng [mm]	750	700	600
Vægt af CD2 system [kg/m <sup>2</sup> ]	2,0	2,2	2,3
Vægt af mineraluld [kg/m <sup>2</sup> ]	1,0	1,0	1,0
Vægt af gipsplader [kg/m <sup>2</sup> ]	18,0	27,0	35,0
Vægt af Knauf Danoline akustikloft [kg/m <sup>2</sup> ]	7,0	7,0	7,0
<b>Totalvægt pr. ophæng [kg]</b>	<b>21,0</b>	<b>20,9</b>	<b>20,4</b>

1) Beregningseksempler gælder for både AOS og AOP ophæng. Afstande mellem bæreprøfer og mellem ophæng, kan justeres, så belastningen på de akustiske ophæng svarer til den ønskede resonansfrekvens. Der må dog maksimalt være 1200 mm mellem bæreprøferne og maksimalt 750 mm mellem ophængene.