



KNAUF DANOGIPS

NAIL IT SAFETY



En del av Nail It System

Effektivt montage av skottsäkra väggar

Skottsäkert. Tryggt. Unikt.

Efterfrågan på ökad säkerhet i byggnader ökar. Runt om i svenska bostäder, skolor, polishus och fängelser bor och verkar människor som behöver kunna vara säkra i sin vardag.

Nya Nail It Safety Skottsäker vägg ökar tryggheten för de lärare, skolbarn, poliser och alla andra som utgör viktiga delar av vårt samhälle.

Skottsäker vägg Nail It Safety är ett unikt byggsystem som kan monteras i befintliga och nya byggnader. Säkerhetskraven i samhället har ökat, inom såväl offentlig som privat verksamhet, där även ambassader, skolor, kommersiella byggnader och bostadshus nu efterfrågar extra hög säkerhet.

Nail It Safety erbjuder en lättmonterad och anpassbar skottsäker vägg, som ersätter såväl betong och tegel som plåt, men med samma pålitliga resultat. Systemet är utvecklat för effektiv montering med spikpistol samt dyckertpistol. Det ger en robust och solid konstruktion som både kan användas som vägg, golv och tak. Med Nail It Safety skapas trygghet för människor och bättre ergonomiska arbetsförhållanden för montören.

NAIL IT SAFETY
....



NAIL IT SAFETY

7 SKÄL ATT VÄLJA NAIL IT SAFETY

Unikt byggsystem för skottsäkra väggar

Bra att bygga i befintliga och nya byggnader och lokaler

Ersätter betong, tegel, och tung plåt

Monteras enkelt med spikpistol samt dyckerpistol

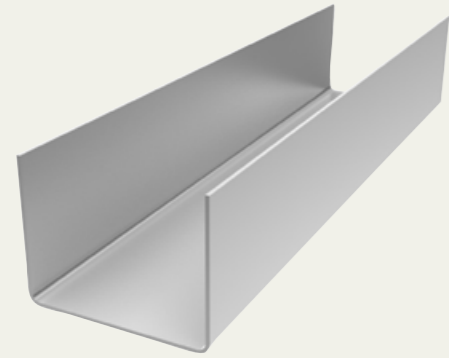
Solid och robust konstruktion utan glipor

Ingen limning krävs, vilket gör det till ett mer miljövänligt alternativ

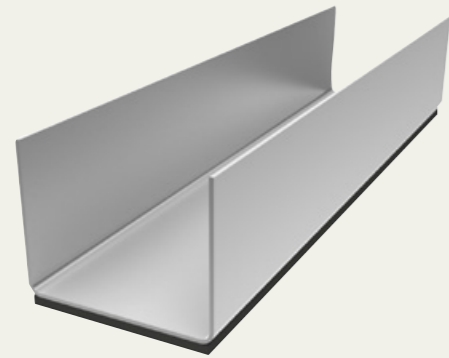
Ingen skarv över regel, not och spont



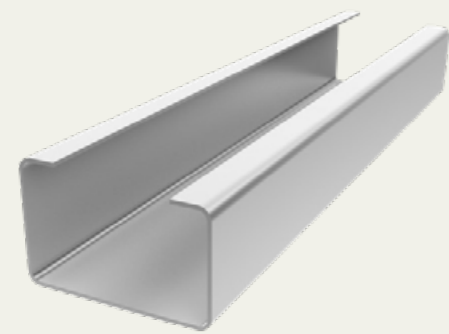
NAIL IT SAFETY SKOTTSÄKER - SYSTEM



FÖRSTÄRKNINGSSKENA FSK



FÖRSTÄRKNINGSSKENA POLYETEN FSKP



FÖRSTÄRKNINGSREGEL FR

NAIL IT SAFETY SKOTTSÄKER - SYSTEM



POLYETENDUK 4 MM PD



GOLVFIBERGIPS GIFAFLOOR FHB 28 MM



ULTRA BOARD

VÄGLEDNING. KUNSKAP. KLARHET.



Det är viktigt att du känner dig trygg hela vägen och enkelt kan få svar på dina byggtekniska frågor.

Vår tekniska support guidar dig genom alla våra material och system. Med mångårig erfarenhet från byggen, byggteknik och snickeri finns det inga frågor som är för komplicerade, eller för enkla för den delen. Tveka inte att höra av dig, oavsett om du är arkitekt, byggnadstekniker eller byggare!

Du når oss på:

Telefon: 044 – 28 78 22
E-post: support-se@knauf.com

Mån-Tor kl 08:00-16:00 | Fre kl 08:00-12:00 | Lunchstängt kl 12:00-12:30

NAIL IT SAFETY SKOTTSÄKER - VERKTYG



**SPIKPISTOL OCH
DYCKERTPISTOL**

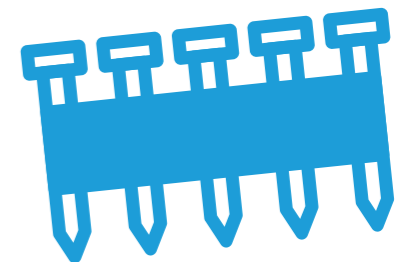


GASPATRONER



STÅLDYCKERT

ST15/25 & ST15/40 för Ultra Board



SPIK

Spik för FHB skivor: FAP50V5

NAII IT SAFETY
....

MONTAGE



MONTAGEANVISNING

SKOTTSÄKER VÄGG FB6



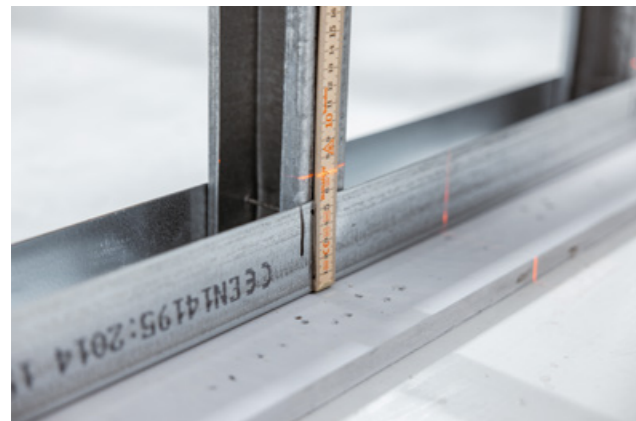
INFÄSTNING FÖRSTÄRKNINGSSKENOR

Börja med att montera förstärkningsskenorna mot golv, tak och vägg.



PLACERING OCH INFÄSTNING AV REGLAR

Sen ställer du reglarna på plats och fäster dem mot skenorna med en spikpistol.



INMÄTNING AV FÖRSTA RADEN

Mät in och markera överkanten på den första raden med FHB-skivor.



PLACERING AV FHB SKIVOR

Den första skivan sätter du till vänster, nere vid golvet. Skjut fast den till reglarna längs med markeringen, och fortsätt sen att montera åt höger.



MONTAGE AV RAD 2

Du börjar nästa rad med spillbiten från den undre raden. Efter det använder du en hel skiva och monterar åt höger i sidled.



BYGG FÄRDIGT TILL ÖNSKAD HÖJD

Fortsätt med montaget tills du når önskad höjd.



UPPREPA MONTAGET PÅ BAKSIDAN AV VÄGGEN

När du är klar gör du likadant på baksidan.



MONTERING AV SKIVLAG 2

Därefter är det dags att montera nästa skivlag. Kontrollera att skarven i nästa skivlag överlappas med minst 100 millimeter. Sen kan du fortsätta montera på samma sätt som tidigare.



MONTAGE AV ULTRA BOARD

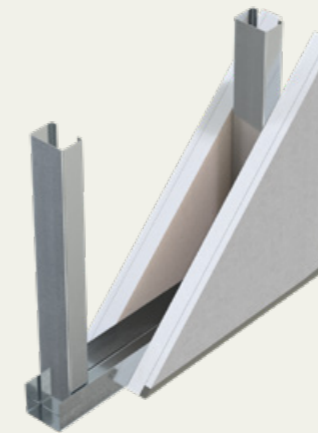
När du har monterat dubbla FHB-skivor på båda sidorna, avslutar du med att fästa ett lager av Ultra Board på varje sida med en dyckertpistol.



MONTAGET ÄR KLART

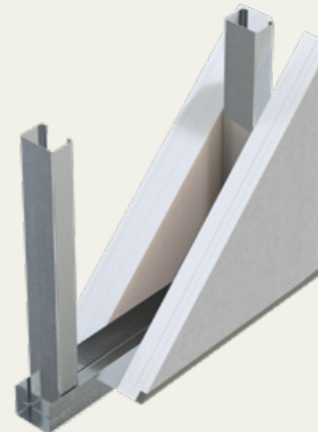
Nu är du klar med montaget av en skottsäker vägg FB6. På nästa sida kan du också se hur FB4 och FB5 är uppbyggda.

VÅRA SKOTTSÄKRA VÄGGAR



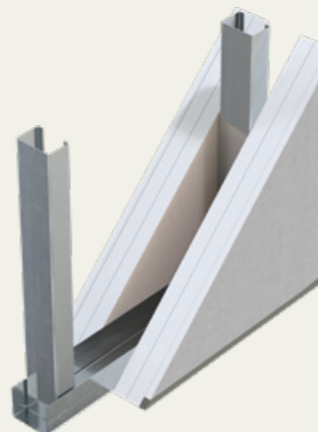
SKOTTSÄKER VÄGG FB4

12,5 mm Ultra board
 28 mm Golvfibergips Gifafloor FHB
 Förstärkningsregel 70
 28 mm Golvfibergips Gifafloor FHB
 12,5mm Ultra board
 Skena med polyetenduk 70/55
 Spik:
 Spik för FHB skivor: FAP50V5
 Dyckert för Ultra bord: ST15/25 och ST15/40



SKOTTSÄKER VÄGG FB5

12,5 mm Ultra board
 2 st 28 mm Golvfibergips Gifafloor FHB
 Förstärkningsregel 70
 28 mm Golvfibergips Gifafloor FHB
 2 st 12,5 mm Ultra board
 Skena med polyetenduk 70/55
 Spik:
 Spik för FHB skivor: FAP50V5
 Dyckert för Ultra bord: ST15/25 och ST15/40



SKOTTSÄKER VÄGG FB6

12,5 mm Ultra board
 2 st 28 mm Golvfibergips Gifafloor FHB
 Förstärkningsregel 70
 2 st 28 mm Golvfibergips Gifafloor FHB
 12,5 mm Ultra board
 Skena med polyetenduk 70/55
 Spik:
 Spik för FHB skivor: FAP50V5
 Dyckert för Ultra bord: ST15/25 och ST15/40

KUNDSERVICE

Mån-Tor kl 07:30-16:00
Fre kl 07:30-15:00
Lunchstängt kl 12:00-13:00

Telefon: 044 – 28 78 80
E-post: order-se@knauf.com

TEKNISK SUPPORT

Mån-Tor kl 08:00-16:00
Fre kl 08:00-12:00
Lunchstängt kl 12:00-12:30

Telefon: 044 – 28 78 22
E-post: support-se@knauf.com

HÅLLBARHETSFRÅGOR

Telefon: 044 – 28 78 10
E-post: sara.ervasti@knauf.com

SÄLJARE

TEKNISK SÄLJARE SYD

Måns Alm
Tel: +46 (0)44 28 78 41

TEKNISK SÄLJARE SYD

Jörgen Olander
Tel: +46 (0)44 28 78 38

TEKNISK SÄLJARE VÄST

Olliver Kindemo
Tel: +46 (0)44 28 78 77

TEKNISK SÄLJARE VÄST

Nicklas Elmeljung
Tel: +46(0)44 28 79 68

TEKNISK SÄLJARE ÖST

Anders Söderlund
Tel: +46 (0)44 28 79 12

TEKNISK SÄLJARE ÖST

Peter Malmén
Tel: +46 (0)44 28 79 05

TEKNISK SÄLJARE NORR

Martin Sondell
Tel: +46 (0)44 28 79 81

TEKNISK SÄLJARE & RÅDGIVARE

AKUSTIKTAK ÖST

Åke Lindgren
Tel: +46 (0)44 28 78 19

TEKNISK SÄLJARE & RÅDGIVARE

AKUSTIKTAK VÄST

Kjell-Åke Thuresson
Tel: +46 (0)44 28 79 11

TEKNISK SÄLJARE PUTS & SPACKEL

Stefan Kropp
Tel: +46 (0)44 28 78 39

TEKNISK SÄLJARE PUTS & SPACKEL

Kristoffer Westerlund
Tel: +46(0)791 42 54 16

BYGGTEKNISK RÅDGIVARE REGION SYD

Philip Adrian
Tel: +46 (0)44 28 78 37

För mer information

knaufdanogips.se

Stark. Tålig. Mångsidig.

En del rum är av särskild betydelse. Sjukhus. Skolsalar. Hem. Miljöer där viktiga delar av livet utspelar sig. Med Ultra Board, vår starkaste skiva någonsin, bidrar vi till att skapa rum för människor att vårdas, växa och leva livet fullt ut i.

Den mycket hårda gipsskivan Ultra Board lämpar sig väl i miljöer med hög aktivitet. Skivan står emot såväl stötar och slitage som tung upphängning. Hårdheten gör också skivan effektiv att arbeta med i och med att den monteras med dyckert i stället för skruv. Fäst direkt mot regel kan Ultra Board ersätta dubbla lager av standardgips och bibehålla samma prestanda för brand och ljud. Det sparar både tid och material. Ultra Board möjliggör också mångsidiga väggar. Eftersom skivan är så hård bildas inga större hål när skruven dras ut, och väggen kan möbleras om gång efter gång utan att ytskiktet påverkas i större omfattning. Dessutom är infästningen mycket enkel då den kan ske helt utan plugg och borrh.

ULTRA BOARD

Skivor för livets viktiga rum





KNAUF DANOGIPS

Knauf Danogips
296 80 Åhus Sverige
Telefon: 044 – 28 78 00
E-post: info-se@knauf.com

Läs mer på www.knaufdanogips.se