

# Συστήματα Εξωτερικής Τοιχοποιίας **KNAUF AQUAPANEL®**

Τεχνικό Εγχειρίδιο

**Be certain,  
choose AQUAPANEL®**

**AQUAPANEL®**



## Κατασκευή όψεων με εξωτερικές τοιχοποιίες KNAUF AQUAPANEL®

Οι εξωτερικές τοιχοποιίες Knauf AQUAPANEL® αποτελούν μια καινοτόμα πρόταση του ομίλου Knauf με στόχο την ανάπτυξη της κατασκευής ξηράς δόμησης σε εξωτερικές εφαρμογές. Πρόκειται για συστήματα υψηλής ποιότητας, αισθητικής και εξαιρετικών τεχνικών χαρακτηριστικών.

Εφαρμόζονται εύκολα και με μεγάλη ταχύτητα, με αποτέλεσμα να εξοικονομούμε πολύτιμο χρόνο κατά την διάρκεια κατασκευής. Αποτελούνται από τα βασικά υλικά ξηράς δόμησης, όπως για παράδειγμα τσιμεντοσανίδες, γυψοσανίδες, μεταλλικά προφίλ, μονωτικά υλικά και συνοδεύονται επίσης από μια πλήρη σειρά παρελκομένων τα οποία φροντίζουν για την τελειότητα του συστήματος.

Η Knauf μπορεί να σας παρέχει πλήρη τεχνική υποστήριξη σχετικά με τον σχεδιασμό των εξωτερικών τοιχοποιιών Knauf AQUAPANEL®, προσφέροντας σας ένα πλήρες πιστοποιημένο σύστημα με βιομηχανοποιημένα υλικά που παράγονται από ένα και μόνο προμηθευτή!

Το συγκεκριμένο τεχνικό εγχειρίδιο συμπεριλαμβάνει τις πλήρεις διαδικασίες σχεδιασμού και κατασκευής μιας εξωτερικής τοιχοποιίας Knauf και αποτελεί ένα πολύτιμο εργαλείο για μηχανικούς και κατασκευαστές.

## Περιεχόμενα

■ Σειρά προϊόντων	04
■ Αποθήκευση / Μεταφορά	09
■ Διαμόρφωση / Κατεργασία	10
■ Τεχνική εργασίω	12
■ Κατασκευαστικές λεπτομέρειες	24
■ Προμέτρηση υλικών	38
■ Μελέτη & σχεδιασμός μεταλλικού σκελετού	40
■ Θερμομονωτικές ιδιότητες	41
■ Πυροπροστασία	42
■ Ηχομόνωση	44
■ Πιστοποιητικά συστήματος	45

# Σειρά προϊόντων

Πιστοποιημένα παρελκόμενα: Τοιχοποιίες - Οροφές

## Τσιμεντοσανίδα AQUAPANEL® Outdoor



Η τσιμεντοσανίδα AQUAPANEL® Outdoor αποτελείται από τσιμέντο τύπου Portland II και διάφορα αδρανή. Ειδικό υαλόπλεγμα υψηλής αντιαλκαλικής προστασίας είναι εγκιβωτισμένο και στις δύο επιφάνειες της ως οπλισμός. Τα κατά μήκος άκρα της είναι βιομηχανοποιημένα με την τεχνολογία EasyEdge™.

**Πλάτος:** 1200 mm

**Μήκος:** 900/2000/2400/2800mm

**Πάχος:** 12.5 mm

**Βάρος:** περίπου 16 kg/m<sup>2</sup>

**Συσκευασία:**

1200 x 2000 30τεμ./παλέτα  
(Κ.Π.: 88816)

1200 x 2400 30τεμ./παλέτα  
(Κ.Π.: 103616)

1200 x 2800 30τεμ./παλέτα  
(Κ.Π.: 103618)

## AQUAPANEL® Tyvek® StuccoWrap™ (Διαπνέουσα μεμβράνη στεγάνωσης)



Η AQUAPANEL® Tyvek® StuccoWrap™ είναι ειδική διαπνέουσα μεμβράνη στεγάνωσης κατασκευασμένη από πολύ λεπτές ίνες υάλου και η μοναδική με πτυχώσεις (κάθεται αυλακώσεις) στην επιφάνειά της. Τοποθετείται στον μεταλλικό σκελετό πριν από την

τσιμεντοσανίδα AQUAPANEL® Outdoor με την τυπωμένη της πλευρά εμφανή.

**Πλάτος:** 1.5 m

**Μήκος:** 75 m  
m<sup>2</sup>/ρολό: 112.5 m<sup>2</sup>

**Κατανάλωση:**  
Περίπου 1,1m<sup>2</sup>/m<sup>2</sup>

**Συσκευασία:**

ρολά 75m x 1,5m,  
16 ρολά/ παλέτα  
(Κ.Π.: 97925)

## Αντιαλκαλικές βίδες AQUAPANEL® Maxi Screws



Οι αντιαλκαλικές βίδες AQUAPANEL® Maxi Screws έχουν σχεδιαστεί ειδικά για το βίδωμα των τσιμεντοσανίδων στο μεταλλικό σκελετό. Έχουν εγγυημένη αντιδιαβρωτική προστασία με δοκιμασία 720 ωρών σε αλατόνερο.

**Συσκευασία:**

TN 25: 1000 τμχ./κουτί (Κ.Π. 87319)

TN 39: 500 τμχ./κουτί (Κ.Π. 53500)

TB 25: 250 τμχ./κουτί (Κ.Π. 94730)

TN 55: 250 τμχ./κουτί (Κ.Π. 95644)

TB 39: 250 τμχ./κουτί (Κ.Π. 58549)



## AQUAPANEL® Joint Filler. Υλικό αρμολόγησης τσιμεντοσανίδων



Το AQUAPANEL® Joint Filler είναι ένα τσιμεντοειδούς βάσης ενσασκισμένο υλικό σε μορφή σκόνης. Χρησιμοποιείται για την αρμολόγηση των τσιμεντοσανίδων σε συνδυασμό με τον εγκιβωτισμό της αντιαλκαλικής ταινίας αρμού AQUAPANEL® (10cm).

**Κατανάλωση:** 0,7 kg/m<sup>2</sup>  
**Συσκευασία:**  
20kg/σακί 48 σακιά/παλέτα  
(Κ.Π: 131095)

## Αντιαλκαλική ταινία αρμού AQUAPANEL® (10cm)



Η αντιαλκαλική ταινία αρμού AQUAPANEL® είναι ειδική υαλοταινία με αντιαλκαλική προστασία. Χρησιμοποιείται για την ενίσχυση των αρμών της τσιμεντοσανίδας σε συνδυασμό με το υλικό αρμολόγησης.

**Πλάτος:** 10cm  
**Μήκος:** 50m  
**Συσκευασία:** 12 τμχ/κουτί  
(Κ.Π: 49373)

## AQUAPANEL® Basecoat - Βασικό επίχρισμα



Ινοπλισμένο υλικό τσιμεντοειδούς βάσης από τσιμέντο τύπου Portland. Χρησιμοποιείται σαν βασικό επίχρισμα της επιφάνειας των τσιμεντοσανίδων, πριν το τελικό της φινίρισμα με βαφή ή διακοσμητικό επίχρισμα. Είναι σε μορφή σκόνης και τοποθετείται σε ελάχιστο πάχος 5-7mm. Απαιτείται ανάμιξη με 5 lt νερό για κάθε σακί.

**Κατανάλωση:** 7,8 kg/m<sup>2</sup>  
**Συσκευασία:**  
25kg/σακί 42 σακιά/παλέτα  
(Κ.Π: 49157)

# Σειρά προϊόντων

Πιστοποιημένα παρελκόμενα: Τοιχοποιίες - Οροφές

## Αντιαλκαλικό πλέγμα ενίσχυσης AQUAPANEL®



Υαλόπλεγμα με αντιαλκαλική προστασία το οποίο εγκιβωτίζεται στο βασικό επίχρισμα AQUAPANEL® Basecoat/Betocoat για ενίσχυση όλης της επιχρισμένης επιφάνειας.

**Βάρος:** 160 gr/m<sup>2</sup>  
**Πλάτος:** 100cm  
**Μήκος:** 50m  
**Συσκευασία:** 30 τμχ/παλέτα (Κ.Π.: 58546)

## AQUAPANEL® Betocoat - Βασικό επίχρισμα / Υλικό αρμολόγησης



Το AQUAPANEL® Betocoat είναι ακρυλικό πολυμερές πρόσμικτο το οποίο χρησιμοποιείται για την αρμολόγηση, αλλά και για βασικό επίχρισμα της επιφάνειας της τσιμεντοσανίδας. Πριν τη χρήση του πρέπει να ομογενοποιηθεί με μίξερ βαρέους τύπου σε 300-450 στροφές ανά λεπτό.

Στη συνέχεια πρέπει να αναμιχθεί σε ίσους όγκους τσιμέντου Portland II, προσθέτοντας έως 400ml νερού ανά 5kg δοχείο. Η θερμοκρασία κατά την διάρκεια εφαρμογής του υλικού και για τις επόμενες 24 ώρες, θα πρέπει να βρίσκεται μεταξύ 7°C και 35°C.

**Κατανάλωση:** Περίπου 3-3,5 kg/m<sup>2</sup> για πάχος από 3-5mm  
**Συσκευασία:** δοχείο 5kg, 80 δοχεία/ παλέτα (Κ.Π.: 88824)  
δοχείο 15kg, 33 δοχεία/ παλέτα (Κ.Π.: 68517)

## AQUAPANEL® Betocoat Primer Elast - Αστάρι τσιμεντοσανίδας



Συμπολυμερές και υδατοδιαλυτό αστάρι ειδικά μελετημένο για αύξηση της ελαστικότητας, επιβράδυνση των εξώθερμων αντιδράσεων και αύξηση της αντίστασης στο νερό, τους υδρατμούς και το αλάτι. Επιπλέον βελτιώνει τη μηχανική αντοχή του υποστρώματος. Μπορεί να χρησιμοποιηθεί

για στεγάνωση και προστασία εσωτερικών και εξωτερικών τοίχων, καθώς επίσης και πριν την εφαρμογή του Betocoat Color Elast. Επιπλέον εξασφαλίζει τόσο την καλή πρόσφυση του χρώματος, όσο και τη σταθεροποίηση της σκόνης η οποία υπάρχει επάνω στην επιφάνεια.

**Κατανάλωση:** 150-300 ml/m<sup>2</sup> ανάλογα με την απορροφητικότητα του υποβάθρου  
**Συσκευασία:** Διατίθεται σε δοχεία των 4lt, 80 δοχεία/ παλέτα (Κ.Π.: 96920) και 13lt 33 δοχεία/ παλέτα (Κ.Π.: 96921)

## AQUAPANEL® Betocoat Color Elast - Ακρυλικό χρώμα τσιμεντοσανίδας



Το Betocoat Color Elast είναι ακρυλικό χρώμα υδατοδιαλυτό, με βάση συμπολυμερείς ακρυλικούς εστέρες (δηλ. 100% ακρυλικό) και αδρανή υψηλής στάθμης καθαρότητας και σχολαστικής διαβάθμισης. Μπορεί να χρησιμοποιηθεί για βαφή, στεγάνωση, διακόσμηση και προστασία τοίχων εσωτερικών και εξωτερικών επιφανειών σοβά, beton.

Είναι ιδανικό για βαφή εξωτερικής τοικοποιίας, από τσιμεντοσανίδες AQUAPANEL® πάνω στο ελαστομερές υλικό επιχρίσματος τσιμεντοσανίδων Basecoat/Betocoat.

### Κατανάλωση:

- Για απλό χρωματισμό 300 gr/m<sup>2</sup> σε 1 έως 2 στρώσεις

- Για δημιουργία φιλμ ή ανάγλυφης επιφάνειας από 500 gr/m<sup>2</sup> έως και 1 Kg/m<sup>2</sup>, σε δύο στρώσεις, αναλόγως του επιθυμητού αποτελέσματος.

**Συσκευασία:** Διατίθεται σε δοχεία των 5kg, 80 δοχεία/ παλέτα (Κ.Π.: 96922) και 15kg 33 δοχεία/ παλέτα (Κ.Π.: 96923)

## Addi / Conni - Ακρυλικά / Σιλικονούχα διακοσμητικά τελικά επιχρίσματα



Οι καλύτερες γερμανικές συνταγές και η μεγάλη ποικιλία κόκκων δημιουργούν μια χαρακτηριστική οπτική. Επιλέξτε ανάμεσα σε μεγάλη ποικιλία από διαφορετικές τεχνολογίες (τριφτό, γραφιάτο) και κοκκομετρίες.

- Λευκό ή έγχρωμο στη μάζα του σε 791 αποχρώσεις
- Διατήρηση της απόχρωσης για πολλά χρόνια

- Υδροφόβο με εξαιρετική ελαστικότητα
- Υψηλή ανθεκτικότητα σε αντίξοες καιρικές συνθήκες
- Ιδιαίτερα ανθεκτικό σε κρούσεις
- Ατμοδιαπερατό
- Εργοστασιακά ομοιογενές μίγμα
- Ανθεκτικό στους μύκητες
- Μεγάλη διάρκεια εργασιμότητας
- Κυρίως για εξωτερική χρήση

**Κοκκομετρία:** 1,0 - 3,0 mm  
**Κατανάλωση:** 1,7 - 3,6 kg/m<sup>2</sup> (Ανάλογα με την κοκκομετρία του υλικού)  
**Συσκευασία:** δοχείο 25kg, 24 δοχεία/παλέτα

## Quarzgrund - Αστάρι προετοιμασίας για addi / conni



- Ακρυλικής βάσης με χαλαζακί άμμο
- Για εσωτερική ή εξωτερική χρήση
- Λευκό ή έγχρωμο

**Κατανάλωση:** Περίπου 0,2kg/m<sup>2</sup>  
**Συσκευασία:** δοχείο 15kg, 24 δοχεία/ παλέτα (Κ.Π.: 5692)

# Σειρά προϊόντων

Επιπρόσθετα παρελκόμενα



## **AQUAPANEL® Μεταλλικά προφίλ**

Τα Κναuf AQUAPROFIL® είναι μεταλλικά προφίλ τα οποία χρησιμοποιούνται σε κατασκευές τοίχων, οροφών και επενδύσεων Ξηράς Δόμησης. Παράγονται από πρώτη ύλη χάλυβα, με επικάλυψη που αποτελείται από αλουμίνιο, ψευδάργυρο και πυρίτιο. Η επικάλυψη πραγματοποιείται με εμβάπτιση εν θερμώ, συνεχούς ροής. Το κύριο χαρακτηριστικό αυτής της επεξεργασίας είναι η εξαιρετική αντοχή στη διάβρωση. Μεγάλος αριθμός μελετών αποδεικνύει ότι ο χάλυβας με την επεξεργασία αυτή παρουσιάζει πέντε φορές μεγαλύτερη αντοχή στην οξείδωση σε παραθαλάσσιο περιβάλλον, σε σχέση με τον συνήθως χρησιμοποιούμενο γαλβανισμένο εν θερμώ χάλυβα.

### **Τύποι και διαστάσεις:**

Στρωτήρας AQUAPROFIL® UW 50/40/0,6mm (Κ.Π.: 129624)

Στρωτήρας AQUAPROFIL® UW 75/40/0,6mm (Κ.Π.: 129623)

Στρωτήρας AQUAPROFIL® UW 100/40/0,6mm (Κ.Π.: 129621)

Ορθοστάτης AQUAPROFIL® CW 50/50/0,6mm (Κ.Π.: 129615)

Ορθοστάτης AQUAPROFIL® CW 75/50/0,6mm (Κ.Π.: 129613)

Ορθοστάτης AQUAPROFIL® CW 100/50/0,6mm (Κ.Π.: 129612)

Οδηγός οροφής AQUAPROFIL® CD 60/27/0,6mm (Κ.Π.: 129620)

Περιμετρικός οδηγός AQUAPROFIL® UD28/27/0,6mm (Κ.Π.: 129618)

## **AQUAPANEL® Γωνιόκρανο προστασίας τοιχοποιίας**

Το γωνιόκρανο προστασίας τοιχοποιίας είναι ειδικά μελετημένο για εξωτερικές τοιχοποιίες AQUAPANEL®.

Έχει απεριόριστη αντοχή στις εξωτερικές συνθήκες γιατί είναι πλαστικό και δεν επηρεάζεται από την αλκαλικότητα του τσιμέντου και την εξωτερική υγρασία. Το γωνιόκρανο εγκιβωτίζεται στο βασικό επίχρισμα Betocoat / Besecoat

**Διαστάσεις:** 2,5m **Συσκευασία:** Κούτα 100 τεμαχίων (Κ.Π.: 97064)

## **AQUAPANEL® Προφίλ νεροσταλάκτη με αντιαλκαλικό πλέγμα**

Το προφίλ νεροσταλάκτη τοιχοποιίας είναι ειδικά μελετημένο για εξωτερικές τοιχοποιίες AQUAPANEL®.

Έχει απεριόριστη αντοχή στις εξωτερικές συνθήκες γιατί είναι πλαστικό και δεν επηρεάζεται από την αλκαλικότητα του τσιμέντου και την εξωτερική υγρασία. Τοποθετείται στο πανωκάσι των παραθύρων και εγκιβωτίζεται στο βασικό επίχρισμα Betocoat / Besecoat

**Διαστάσεις:** 2,5m **Συσκευασία:** Κούτα 10 τεμαχίων (Κ.Π.: 43616)

## **AQUAPANEL® Προφίλ απόληξης επιχρίσματος**

Το προφίλ απόληξης επιχρίσματος είναι ειδικά μελετημένο για εξωτερικές τοιχοποιίες AQUAPANEL®.

Έχει απεριόριστη αντοχή στις εξωτερικές συνθήκες γιατί είναι πλαστικό και δεν επηρεάζεται από την αλκαλικότητα του τσιμέντου και την εξωτερική υγρασία. Εγκιβωτίζεται στο βασικό επίχρισμα Betocoat / Besecoat

**Διαστάσεις:** 2,5m **Συσκευασία:** Κούτα 25 τεμαχίων (Κ.Π.: 74205)

## **AQUAPANEL® Προφίλ αρμού διαστολής**

Το προφίλ είναι ειδικά μελετημένο για την κατασκευή αρμών διαστολής κτιρίου σε εξωτερικές τοιχοποιίες AQUAPANEL®. Έχει απεριόριστη αντοχή στις εξωτερικές συνθήκες γιατί είναι πλαστικό και δεν επηρεάζεται από την αλκαλικότητα του τσιμέντου και την εξωτερική υγρασία. Τοποθετείται στις εξωτερικές τοιχοποιίες και οροφές ανά 7m και εγκιβωτίζεται στο βασικό επίχρισμα Betocoat / Besecoat

**Διαστάσεις:** 2,5m **Συσκευασία:** Κούτα 25 τεμαχίων (Κ.Π.: 97063)

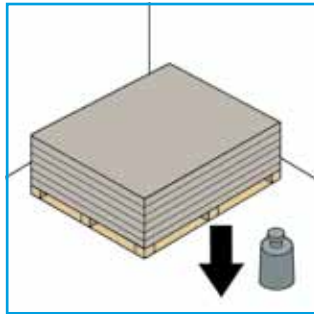
# Αποθήκευση και μεταφορά

## Τσιμεντοσανίδες

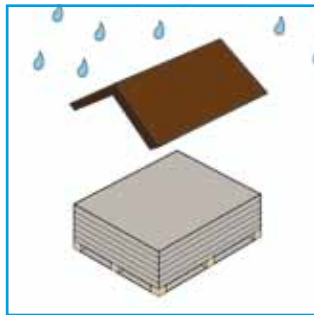
Οι τσιμεντοσανίδες πρέπει να μεταφέρονται όρθιες, είτε με τη βοήθεια δύο ατόμων είτε με τη βοήθεια καροτσιού μεταφοράς. Προσοχή πρέπει να δοθεί κατά την τοποθέτηση της σανίδας στο δάπεδο, ώστε να μην τραυματιστούν οι άκρες και οι γωνίες της.



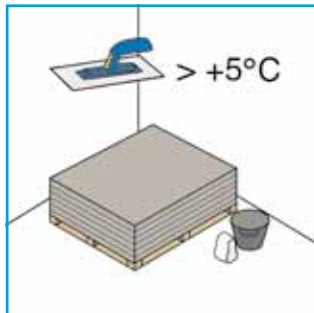
Η βάση στήριξης της παλέτας θα πρέπει να είναι ικανή να αντέξει το βάρος της παλέτας. Μια παλέτα AQUAPANEL® Outdoor ασκεί στο έδαφος δύναμη περίπου 870kg.



Οι τσιμεντοσανίδες AQUAPANEL® Outdoor θα πρέπει να προστατεύονται από την υγρασία και τις καιρικές συνθήκες πριν την εφαρμογή τους. Φύλλα τα οποία έχουν βραχεί, θα πρέπει πριν την τοποθέτησή τους να στεγνώσουν και από τις δύο πλευρές τους.

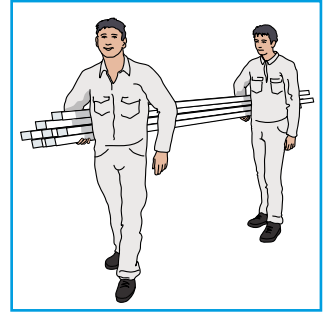


Πριν την τοποθέτησή τους, οι τσιμεντοσανίδες θα πρέπει να έχουν παραμείνει σε συνθήκες περιβάλλοντος για κάποιο διάστημα. Υλικά όπως, αστάρια και βασικά επιχρίσματα δεν θα πρέπει να εφαρμόζονται σε θερμοκρασίες μικρότερες των +5°C.



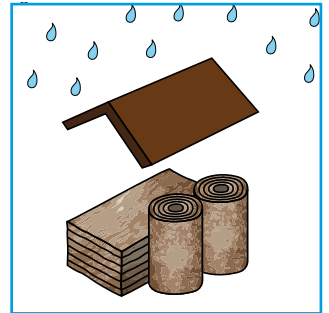
## Μεταλλικά προφίλ

Τα μεταλλικά προφίλ θα πρέπει να προστατεύονται από την υγρασία και τις καιρικές συνθήκες πριν την τοποθέτησή τους. Δε θα πρέπει να αφήνονται εκτεθειμένα στα στοιχεία της φύσης σε μη στεγασμένο χώρο για μεγάλο χρονικό διάστημα.



## Μονωτικά

Τα μονωτικά υλικά παρέχονται τυλιγμένα σε νάυλον μόνο για βραχυχρόνια προστασία. Για μακροχρόνια προστασία, τα μονωτικά υλικά θα πρέπει να φυλάσσονται σε στεγασμένο χώρο πάνω σε παλέτα.





# Διαμόρφωση / Κατεργασία

## Τσιμεντοσανίδες

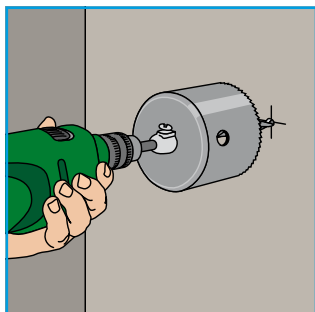
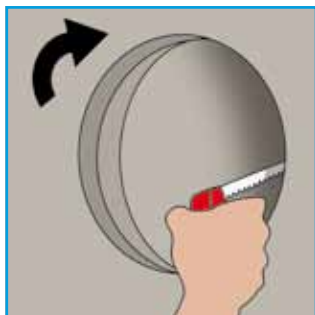
Για το κόψιμο της τσιμεντοσανίδας, αρχικά σηματοδούμε με μολύβι το σημείο κοπής. Στη συνέχεια, με φαλτσέτα κοπής, χαράσσουμε τη μία πλευρά έως ότου κοπεί το πλέγμα που υπάρχει στην επιφάνεια. Λυγίζοντας την τσιμεντοσανίδα στο σημείο κοπής, σπάζει το τσιμέντο και απομένει να κοπεί το πλέγμα από την άλλη πλευρά της.



Για εξαιρετικά λείες επιφάνειες κοπής, π.χ. εξωτερικές γωνίες, είναι δυνατή η χρήση χειροκίνητου δισκοκοπριού με διαμαντόδισκο και απορροφητήρα σκόνης ή σέγα.

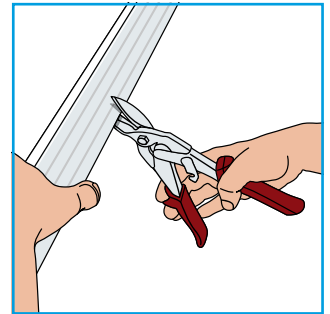


Για τη δημιουργία οπών (π.χ. για καλώδια ή σωλήνες) χρησιμοποιείται σέγα. Η διάμετρος του ανοίγματος θα πρέπει να είναι περίπου 10mm μεγαλύτερη από τη διάμετρο του σωλήνα. Το εναπομένον κενό μπορεί να σφραγιστεί με ένα κολάρο, σιλικόνη ή με υλικό αρμολόγησης.

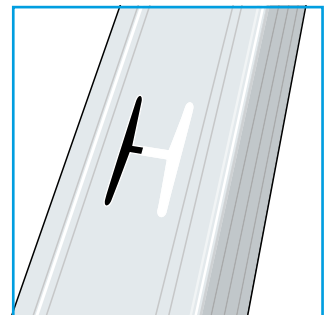


## Μεταλλικά προφίλ

Τα μεταλλικά προφίλ πάχους έως 0.6mm κόβονται με απλό ψαλίδι κοπής μετάλλων είτε με δισκοκοπίο και κατάλληλο διαμαντόδισκο.



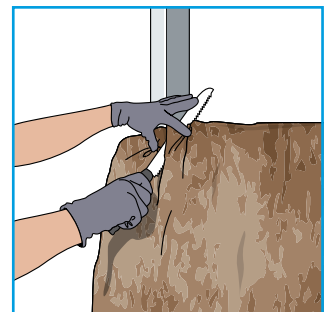
Τα μεταλλικά προφίλ πάχους μεγαλύτερο από 0.6mm δε μπορούν να κοπούν με απλό ψαλίδι κοπής μετάλλων αλλά με χρήση ηλεκτρικών ψαλιδιών. Συστήνεται επίσης η χρήση πριονοκορδέλας.



Για οπές (π.χ. για καλώδια) χρησιμοποιείστε/εκμεταλευτείτε τις έτοιμες οπές που υπάρχουν στα μεταλλικά προφίλ.

## Μόνωση

Τα μονωτικά υλικά, λόγω του μικρού πάχους τους είναι εύκολα στην τοποθέτηση. Κόβονται με χρήση του μαχαιριού κοπής πετροβάμβακα και ορυκτοβάμβακα. Για μείωση των θερμογεφυρών, πρέπει να γεμίζετε το χώρο μεταξύ των ορθοστατών και να αποφεύγετε τη χρήση μικρών κομματιών.





# Τεχνική εργασιών εξωτερικής τοιχοποιίας

## Εξωτερική πλευρά

### 1. Έλεγχος υλικών / εργοταξίου

Διεξάγετε έλεγχο του εργοταξίου και των υλικών πριν ξεκινήσετε την κατασκευή. Ο βαθμός της απαιτούμενης προετοιμασίας ποικίλει ανάλογα με το σύστημα τοιχοποιίας που θα κατασκευαστεί καθώς και με τις συνθήκες που επικρατούν στο εργοτάξιο.

Κάντε την απαραίτητη προετοιμασία:

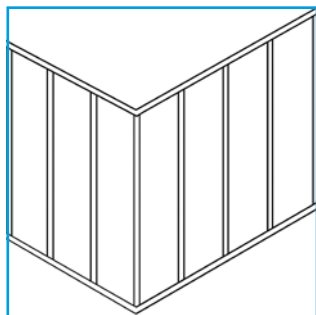
- Εξωτερική χάραξη
- Εσωτερική χάραξη
- Επιλέξτε τα προφίλ κατάλληλης αντιδιαβρωτικής προστασίας
- Λάβετε υπ' όψη τις απαιτήσεις για θερμομόνωση, ηχομόνωση και δείκτη πυραντίστασης της κατασκευής
- Ελέγξτε τη στατική επάρκεια της κατασκευής.
- Οριστικοποιήστε την ακριβή θέση των ανοιγμάτων.

### 2. Κατασκευή σκελετού

Ο μεταλλικός σκελετός πρέπει να κατασκευαστεί σύμφωνα με τις στατικές απαιτήσεις της κατασκευής.

**2.1** Κόψτε τους στρωτήρες UW στο απαραίτητο μήκος και προστατέψτε τα κομμένα άκρα χρησιμοποιώντας τα κατάλληλα αντιδιαβρωτικά υλικά.

Σημείωση: σε εξωτερική τοιχοποιία, ο στρωτήρας UW μπορεί να εξέχει από την πλάκα την κατασκευής μόνο κατά το 1/3 του μήκους του

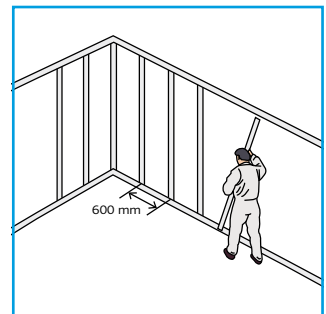


**2.2** Βιδώστε τους στρωτήρες σε οροφή και δάπεδο. Πριν την τοποθέτησή τους, παρεμβάλετε μία αφρώδη ηχομονωτική ταινία ή ακρυλική μαστίχη για τον περιορισμό των ηχογεφυρών.

**2.3** Κόψτε τους στρωτήρες CW στο κατάλληλο μήκος για την εφαρμογή. Προστατέψτε τα κομμένα άκρα χρησιμοποιώντας τα κατάλληλα αντιδιαβρωτικά υλικά.

**2.4** Τοποθετήστε τους ορθοστάτες κατακόρυφα μέσα στους στρωτήρες, σε διατομή και απόσταση ανάλογα με τη στατική μελέτη. Η μέγιστη απόσταση των ορθοστατών είναι 60cm. Σημείωση: για σύσταση μεταλλικού σκελετού ανάλογα με το ύψος της εξωτερικής τοιχοποιίας και τις συνθήκες ανεμοπιέσεων συμβουλευτείτε τον πίνακα της σελίδας 40.

**2.5** Σε σημεία όπου οι ορθοστάτες συνδέονται με άλλους κατασκευαστικούς φορείς της κατασκευής, όπως κολόνες, χρησιμοποιήστε μία αφρώδη ηχομονωτική ταινία ή ακρυλική μαστίχη.

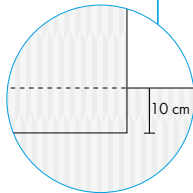
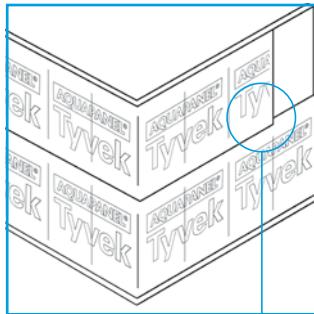
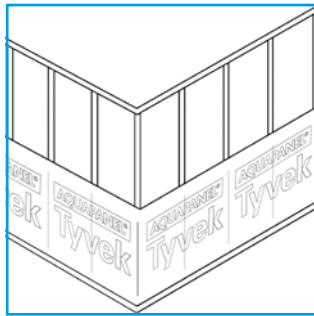


### 3. Εφαρμογή της διαπνέουσας μεμβράνης

#### AQUAPANEL® Tyvek® Stuccowrap™

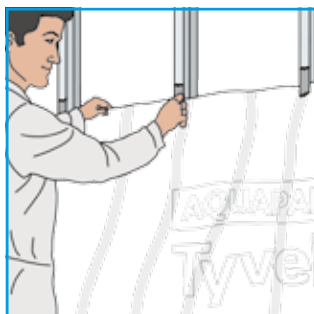
**3.1** Κατά την κατασκευή εξωτερικής τοιχοποιίας απαιτείται φράγμα υδατοστεγάνωσης ανάμεσα στην τσιμεντοσανίδα και τον μεταλλικό σκελετό. Για την εφαρμογή της διαπνέουσας μεμβράνης ξεκινήστε από το κάτω μέρος της κατασκευής προς τα επάνω και ξετυλίξτε την ομοιόμορφα στο σκελετό.

Προσοχή: κατά την τοποθέτηση, οι πτυχώσεις της μεμβράνης πρέπει να είναι κατακόρυφες, ώστε να βοηθούν στην ορθή αποστράγγιση του συστήματος.



**3.2** Επικαλύψτε όλες τις οριζόντιες και κατακόρυφες ενώσεις για τουλάχιστον 10cm, όπως υποδεικνύεται και στην επιφάνεια της μεμβράνης AQUAPANEL® Tyvek® StuccoWrap™.

**3.3** Στερεώστε τη μεμβράνη με τη βοήθεια αυτοκόλλητης ταινίας διπλής όψευς και τοποθετήστε ύστερα την τσιμεντοσανίδα AQUAPANEL® Outdoor.



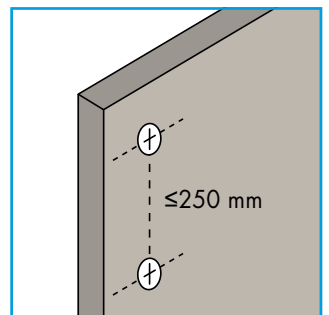
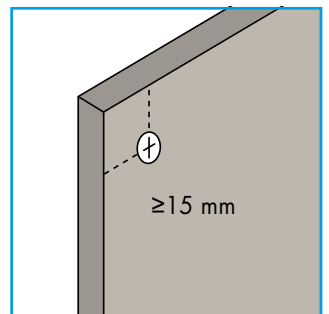
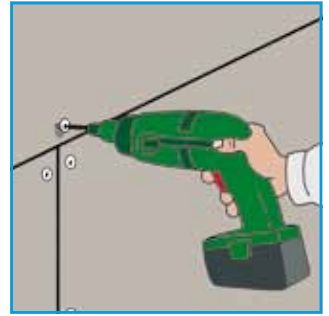
### 4. Εφαρμογή με βίδες

Βιδώστε την τσιμεντοσανίδα στο μεταλλικό σκελετό με τις βίδες AQUAPANEL® Maxi screws, οι οποίες είναι κατάλληλες για βίδωμα είτε σε μεταλλικό, είτε σε ξύλινο σκελετό. Βιδώστε τις βίδες κατακόρυφα στους ορθοστάτες, αρχικά στο κέντρο και έπειτα προχωρήστε το βίδωμα προς τις άκρες της τσιμεντοσανίδας.

Απόσταση βιδών  $\leq 250$  mm  
Απόσταση από τις άκρες  $\geq 15$  mm

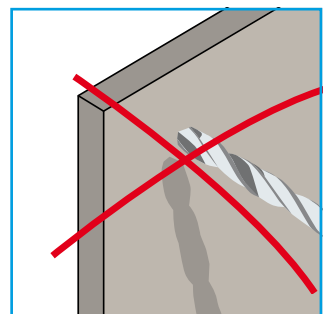
Μη βιδώνετε υπερβολικά τις βίδες. Το κεφάλι των βιδών δεν πρέπει να διαπερνά το πλέγμα ενίσχυσης, ενώ θα πρέπει να εξέχει ελάχιστα από την AQUAPANEL®. Θα καλυφθεί αργότερα με το υλικό αρμολόγησης.

Σημείωση: Αφήστε ένα κενό 3-5mm μεταξύ των τσιμεντοσανίδων με τη χρήση αποστάτη. Το κενό είναι απαραίτητο για τη σωστή αρμολόγηση και την απόσβεση των συστολοδιαστολών του συστήματος.



#### Δεν απαιτείτε προδιάτρηση

Γενικά η προδιάτρηση των τσιμεντοσανίδων δεν είναι απαραίτητη. Παρ' όλα αυτά η προδιάτρηση των τσιμεντοσανίδων και των μεταλλικών προφίλ κρίνεται σκόπιμη, όταν το πάχος των μεταλλικών προφίλ είναι  $\geq 2$ mm ή σε περιπτώσεις τυφλών οπών.



# Τεχνική εργασιών εξωτερικής τοιχοποιίας

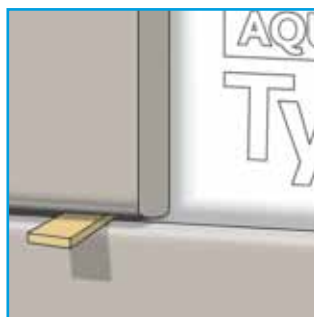
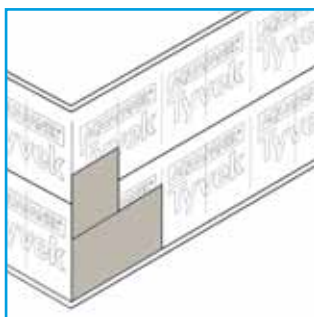
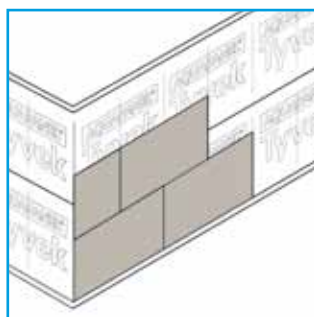
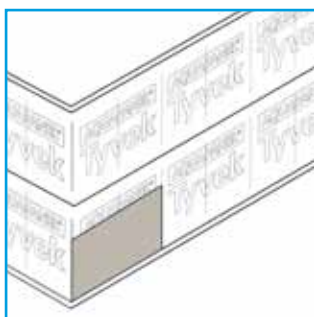
Εξωτερική πλευρά

## 5. Τοποθέτηση των τσιμεντοσανίδων AQUAPANEL® Outdoor

Τοποθετείστε την τσιμεντοσανίδα AQUAPANEL® Outdoor οριζόντια πάνω στο σκελετό με την τυπωμένη πλευρά εξωτερικά, ώστε να είναι εμφανής.

Αφήστε κενό 3-5mm ανάμεσα στις τσιμεντοσανίδες χρησιμοποιώντας κάποιον αποστάτη.

Κατά την τοποθέτηση οι αρμοί δεν πρέπει να σταυρώνονται ενώ ο κατακόρυφοι πρέπει να υποστηρίζονται από ορθοστάτες.

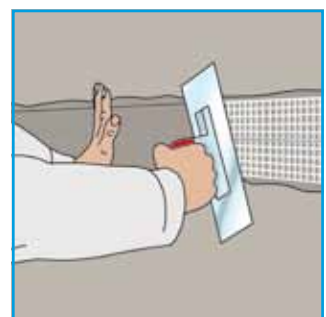


## 6. Αρμολόγηση

**6.1** Αμέσως μετά την αρμολόγηση προστατέψτε το σκελετό από τις καιρικές συνθήκες γεμίζοντας τους αρμούς με τα υλικά αρμολόγησης τσιμεντοσανίδων AQUAPANEL® Joint filler / Betocoat. Το υλικό αρμολόγησης πρέπει να πιεστεί καλά έτσι ώστε να γεμίσει ο αρμός και να "ξεράσει" υλικό στο πίσω μέρος του αρμού.



**6.2** Εγκιβωτείστε την αντιαλκαλική υαλοταινία αρμού (10cm). Η ταινία πρέπει να τοποθετηθεί στο κέντρο του αρμού.



**6.3** Καλύψτε και τα κεφάλια των βιδών της τσιμεντοσανίδας με τα υλικά αρμολόγησης τσιμεντοσανίδων AQUAPANEL® Joint filler / Betocoat. Σε αυτό το στάδιο, το κτίριο έχει κλειστεί περιμετρικά και το εσωτερικό του είναι προστατευμένο από τα καιρικά φαινόμενα. Κατόπιν μπορείτε να αρχίσετε τις εργασίες (όπως βάψιμο) στο εσωτερικό τοιχοποιίας, ενώ ταυτόχρονα μπορεί να ολοκληρωθεί και η κατεργασία της επιφάνειας εξωτερικά.





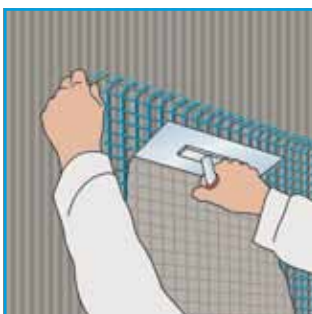
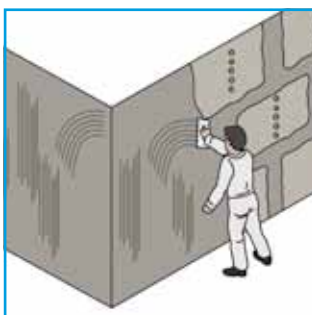
## 7. Εφαρμογή του βασικού επιχρίσματος.

Η επιφάνεια των τσιμεντοσανίδων AQUAPANEL® Outdoor, μετά την αρμολόγηση, πρέπει να επιχριστεί με το Aquapanel basecoat ή AQUAPANEL® Betocoat. Το στάδιο αυτό πρέπει να προηγηθεί της οποιαδήποτε επεξεργασίας τελικής επιφάνειας (π.χ. βαφή, ακρυλικός σοβάς, διακοσμητικά τούβλα).

Για να ξεκινήσουν οι εργασίες εφαρμογής του βασικού επιχρίσματος, είναι απαραίτητο να έχουν στεγνώσει πλήρως οι αρμοί και να έχουν καλυφθεί τα κεφάλια των βιδών με το AQUAPANEL® Joint Filler ή Betocoat. Καλύψτε όλη την επιφάνεια με το υλικό επιχρίσματος AQUAPANEL® Basecoat/Betocoat σε πάχος στρώσης 5-7mm.

Η εφαρμογή γίνεται είτε με το χέρι και τη χρήση οδοντωτής σπάτουλας, είτε με μηχανή. (προτείνεται η μηχανή PFT G54 ρότορας / στάτορας D4-3, παροχή νερού 200lt/h).

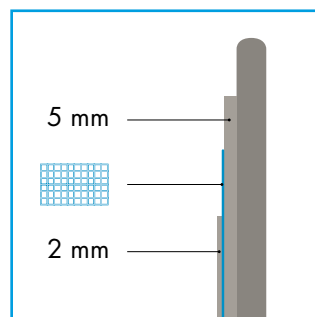
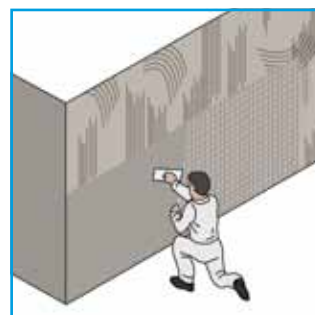
Το Basecoat πρέπει να εφαρμοστεί εντός 45' μετά την προετοιμασία του. Εναλλακτικά μπορεί να χρησιμοποιηθεί το Betocoat. Πρόκειται για ένα ακρυλικό πολυμερές πρόσμικτο το οποίο πρέπει να ομογενοποιηθεί με μίξερ βαρέως τύπου σε 300-450 στροφές ανά λεπτό. Στη συνέχεια πρέπει να αναμιχθεί με ίσους όγκους τσιμέντου Portland



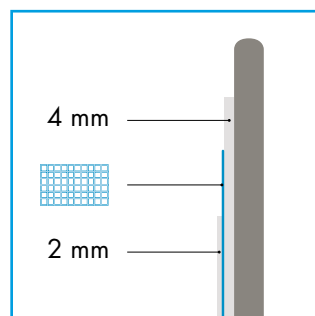
II, προσθέτοντας έως 400ml νερού ανά 5kg δοχείο. Σημείωση: Η θερμοκρασία κατά τη διάρκεια εφαρμογής των υλικών επιχρίσματος και αρμολόγησης θα πρέπει να είναι μεταξύ 5°C και 35°C.

Εγκιβωτίστε το αντιαλκαλικό πλέγμα σε όλη την επιφάνεια του επιχρίσματος.

Πιέστε το ελαφρώς στο νωπό βασικό επίχρισμα, ώστε να καλυφθεί στο ένα τρίτο της στρώσης του υλικού. Σε περίπτωση που η επιπεδότητα της επιφάνειας δεν είναι η επιθυμητή, προσθέστε μία επιπλέον στρώση AQUAPANEL® basecoat/betocoat πάχους 2mm για εξομάλυνση της επιφάνειας. Απαιτείται αναμονή μίας μέρας για κάθε χιλιοστό στρώσης του υλικού.



AQUAPANEL® Basecoat/Betocoat



AQUAPANEL® Basecoat/Betocoat

# Τεχνική εργασιών εξωτερικής τοιχοποιίας

Εσωτερική πλευρά

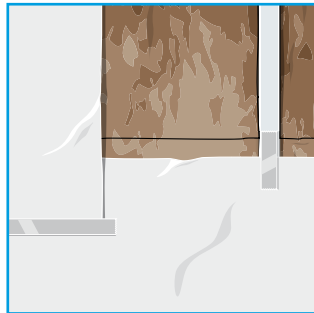
## 8. Τοποθέτηση μονωτικού υλικού.

Χρησιμοποιείτε το κατάλληλο μονωτικό υλικό ανάλογα με τις απαιτήσεις για θερμομόνωση, ηχομόνωση και πυρασφάλεια. Για την κοπή του μονωτικού υλικού χρησιμοποιείτε το μαχαίρι κοπής πετροβάμβακα. ορυκτοβάμβακα.



## 9. Τοποθέτηση μεμβράνης στεγάνωσης

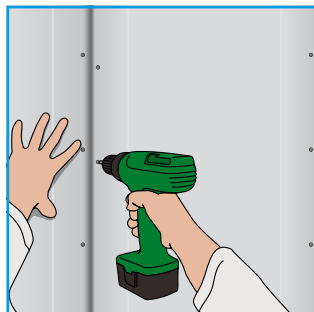
Βεβαιωθείτε ότι έχετε τοποθετήσει τις ηλεκτρικές καλωδιώσεις ανάμεσα στους ορθοστάτες και στις ειδικές οπές που υπάρχουν στους τελευταίους. Αν το θεωρείτε αναγκαίο, τοποθετήστε φράγμα υδρατμών ανάμεσα στο μεταλλικό σκελετό και τις γυψοσανίδες.



Σε τοιχοποιίες διπλής στρώσης γυψοσανίδων η μεμβράνη φράγματος υδρατμών τοποθετείται ανάμεσα στις δύο γυψοσανίδες, για μεγαλύτερη ευκολία. Χρησιμοποιείτε κατάλληλες κόλες ή ταινίες.

## 10. Τοποθέτηση γυψοσανίδας

Βιδώστε τις γυψοσανίδες στο μεταλλικό σκελετό χρησιμοποιώντας τις ειδικές βίδες ξηράς δόμησης της Knauf.

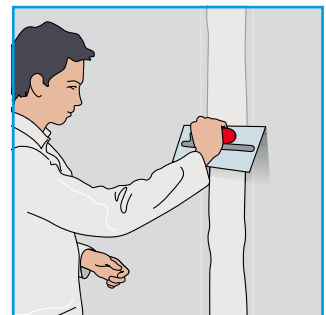


## 11. Αρμολόγηση

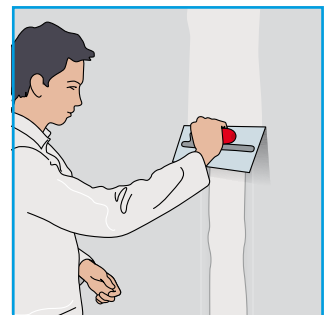
Για την αρμολόγηση χρησιμοποιήστε το Uniflott/fugenfueller με μία σπάτουλα. Σε τοιχοποιίες διπλής στρώσης γυψοσανίδων και οι δύο στρώσεις των γυψοσανίδων θα ήταν καλό να αρμολογηθούν για λόγους ηχομόνωσης και πυροπροστασίας.



Για το στοκάρισμα των αρμών γυψοσανίδων απαιτείται οπωσδήποτε η χρήση της χαρτοταινίας Knauf Kurt.



Στο δεύτερο στάδιο εργασίας το υλικό απλώνεται και επιπεδώνεται με φαρδύτερη σπάτουλα για να δημιουργηθούν λεία περάσματα από γυψοσανίδα σε γυψοσανίδα.



Αφήστε το υλικό να ηρεμήσει για μία περίπου ώρα. Αν χρειαστεί τρίψτε τους αρμούς για ομαλοποίηση και επιπέδωση της επιφάνειας.





# Τεχνική εργασιών εξωτερικής τοιχοποιίας

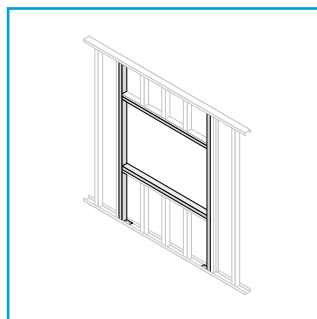
Περιοχές γύρω από ανοίγματα κουφωμάτων

## Εφαρμογή στη περιοχή εγκατάστασης κουφωμάτων

Κατά την κατασκευή ανοιγμάτων για κουφώματα θα πρέπει να υπολογιστεί σύμφωνα με το βάρος και τις διαστάσεις αυτών, η χρήση ή όχι μεταλλικής κατασκευής ενίσχυσης. Ιδιαίτερη μελέτη και προσοχή, πρέπει επίσης να δοθεί στον σχεδιασμό της στεγάνωσης των συγκεκριμένων σημείων. Παρακάτω εξηγούμε βήμα προς βήμα ένα παράδειγμα εφαρμογής σε ανάλογες περιοχές.

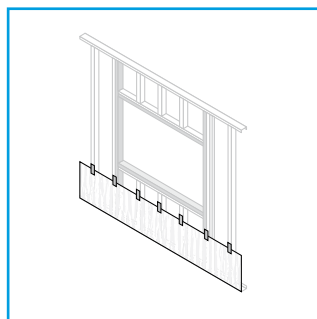
### Βήμα 1

Εγκαταστήστε την κατασκευή ενίσχυσης, είτε με προφίλ κнауφ UA 2mm, είτε με επιπλέον σιδηροκατασκευή στήριξης στο κατάλληλο σημείο. Ξεκινήστε να εφαρμόζετε την μεμβράνη στεγάνωσης AQUAPANEL® Tyvec Stucco Wrap ξεκινώντας από το κατώτερο σημείο της τοιχοποιίας.



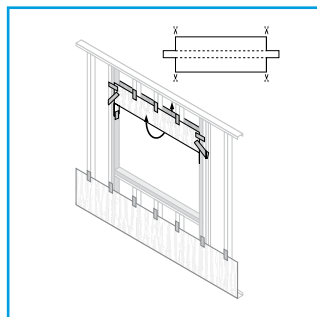
### Βήμα 2

Εφαρμόστε την μεμβράνη στεγάνωσης οριζόντια. Για την στερέωσή της στον μεταλλικό σκελετό, μπορείτε να χρησιμοποιήσετε ταινία διπλής όψευς.



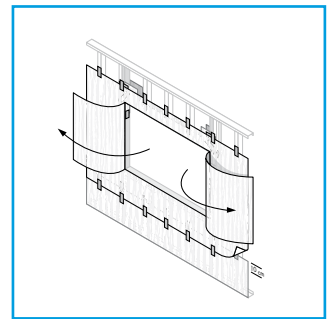
### Βήμα 3

Στο επάνω μέρος του ανοίγματος όπου βρίσκεται ο οριζόντιος δοκός ενίσχυσης (πρέκι), τοποθετήστε και επικολλήστε ένα έξτρα τεμάχιο διαπνέουσας μεμβράνης. Φροντίστε για την σωστή υπερκάλυψη όλων των ενώσεων και γωνιών.



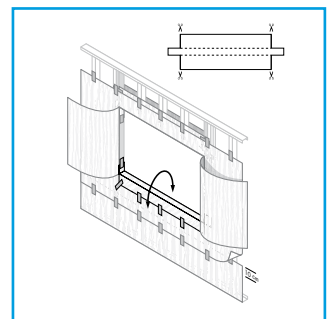
### Βήμα 4

Τοποθετήστε την μεμβράνη στεγάνωσης με όσο το δυνατόν ενιαίο τρόπο, ώστε να αποφεύγετε τις πολλές ενώσεις διαφορετικών τεμαχίων. Σε περίπτωση οριζόντιων ή κάθετων ενώσεων, φροντίστε να υπάρχει μια υπερκάλυψη τουλάχιστον 10cm του ενός τεμαχίου από το άλλο.



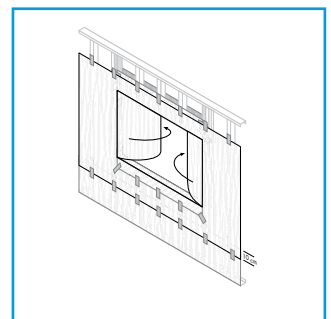
### Βήμα 5

Στο κάτω σημείο του ανοίγματος, στην οριζόντια δοκό ενίσχυσης (ποδιά) τοποθετήστε επίσης ένα επιπλέον τεμάχιο διαπνέουσας μεμβράνης και φροντίστε για την σωστή υπερκάλυψη των γωνιών, ώστε να στεγανώσει πλήρως το σύστημα.



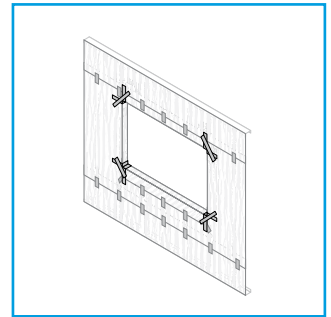
### Βήμα 6

Κόψτε στη μέση την μεμβράνη στο σημείο που καλύπτει το άνοιγμα και διπλώστε τα εναπομείναντα τεμάχια διαπνέουσας μεμβράνης, τυλίγοντας τους κατακόρυφους δοκούς στήριξης των κουφωμάτων (λαμπάδες). Στερεώστε την μεμβράνη με ταινία στην πίσω πλευρά αυτών.



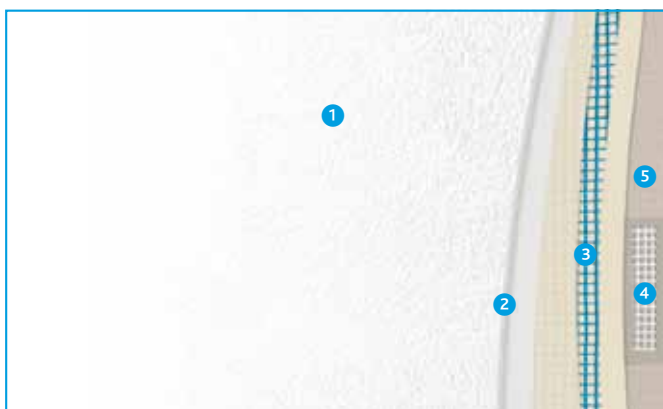
### Βήμα 7

Ενισχύστε τις γωνίες του ανοίγματος με επιπλέον τεμάχια διαπνέουσας μεμβράνης και φροντίστε για την σωστή στερέωσή τους.



## Τελική επιφάνεια

### Τελική επιφάνεια με διακοσμητικό επίχρισμα



- 1 Addi / Conni διακοσμητικό επίχρισμα
- 2 Αστάρι εξωτερικής χρήσης Quarzgrund
- 3 AQUAPANEL® Basecoat/Betocoat, βασικό επίχρισμα  
AQUAPANEL® εξωτερικό αντιαλκαλικό πλέγμα ενίσχυσης
- 4 AQUAPANEL® Joint Filler/Betocoat, υλικό αρμολόγησης  
AQUAPANEL® αντιαλκαλική ταινία αρμού (10 εκ.)
- 5 AQUAPANEL® Outdoor

ΤΑ ΕΓΧΡΩΜΑ ΔΙΑΚΟΣΜΗΤΙΚΑ ΕΠΙΧΡΙΣΜΑΤΑ  
ΜΠΟΡΟΥΝ ΝΑ ΠΑΡΑΣΚΕΥΑΣΤΟΥΝ  
ΣΤΟ ΕΡΓΟΣΤΑΣΙΟ ΤΗΣ ΚΝΑUF ΓΥΨΟΠΟΙΙΑ ΑΒΕΕ  
ΣΕ ΠΟΙΚΙΛΙΑ ΧΡΩΜΑΤΩΝ!



### Τελική επιφάνεια με βαφή



- 1 Υλικό βαφής
- 2 AQUAPANEL® Basecoat/Betocoat, βασικό επίχρισμα  
AQUAPANEL® εξωτερικό αντιαλκαλικό πλέγμα ενίσχυσης
- 3 AQUAPANEL® Joint Filler/Betocoat, υλικό αρμολόγησης  
AQUAPANEL® αντιαλκαλική ταινία αρμού (10 εκ.)
- 4 AQUAPANEL® Outdoor

### Επένδυση με διακοσμητικά πλακίδια



- 1 Επένδυση με διακοσμητικά πλακίδια
- 2 Ειδική κόλλα διακοσμητικών πλακιδίων
- 3 AQUAPANEL® Basecoat/Betocoat, βασικό επίχρισμα  
AQUAPANEL® εξωτερικό αντιαλκαλικό πλέγμα ενίσχυσης
- 4 AQUAPANEL® Joint Filler/Betocoat, υλικό αρμολόγησης  
AQUAPANEL® αντιαλκαλική ταινία αρμού (10 εκ.)
- 5 AQUAPANEL® Outdoor

Η επικόλληση των πλακιδίων δεν πρέπει να πραγματοποιείται σε πολύ χαμηλές θερμοκρασίες. Χρησιμοποιήστε κόλλα που συνιστούν οι κατασκευαστές για επικόλληση σε υπόβαθρα τσιμεντοειδούς βάσης.

Σημείωση: Για λεπτά πλακίδια το επιτρεπόμενο φορτίο ανάρτησης συμπεριλαμβανομένης και της κόλλας είναι τα 40kg/m<sup>2</sup>. Η ανώτερη διάσταση των πλακιδίων είναι 33x33 cm. Επικοινωνήστε με το τμήμα μηχανικών υποστήριξης της Κнауφ σε περίπτωση που το φορτίο ή οι διαστάσεις των πλακιδίων είναι μεγαλύτερα.

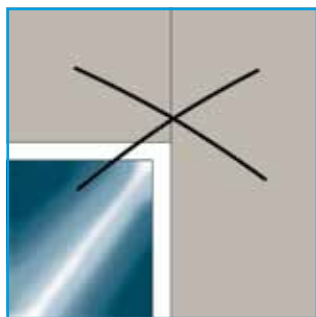
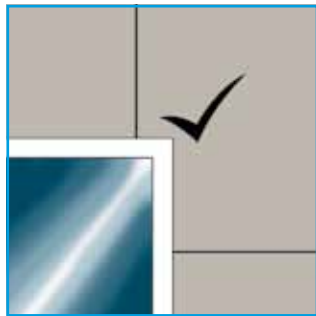


# Τεχνική εργασιών εξωτερικής τοιχοποιίας

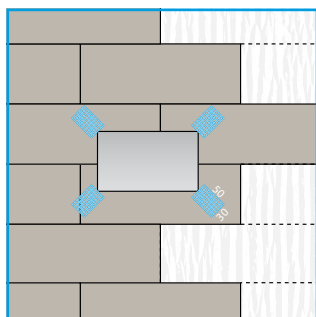
Περιοχές γύρω από ανοίγματα κουφωμάτων

## Τοποθέτηση στις περιοχές κουφωμάτων

Η τοποθέτηση των τσιμεντοσανίδων στα ανοίγματα πρέπει να γίνεται όπως στη διπλανή απεικόνιση. Απαγορεύεται ο συνεχόμενος αρμός στη γωνία του κουφώματος.



Στα ανοίγματα των παραθύρων τοποθετείστε στις γωνίες επιπλέον ενίσχυση από κομμάτια αντιαλκαλικού πλέγματος, διάστασης 50x30 cm υπό γωνία 45°C. Το πλέγμα εγκιβωτίζεται με Betocoat/Basecoat.



## Ενίσχυση γωνιών

Ενισχύστε τις γωνίες με το εξωτερικό τσιμεντοειδές επίχρισμα AQUAPANEL® Basecoat/Betocoat εγκιβωτίζοντας παράλληλα το ειδικό πλαστικό γωνιόκρανο για εξωτερική χρήση.



## Συνδέσεις

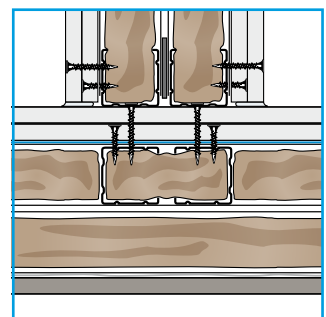
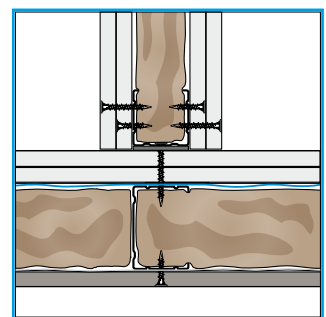
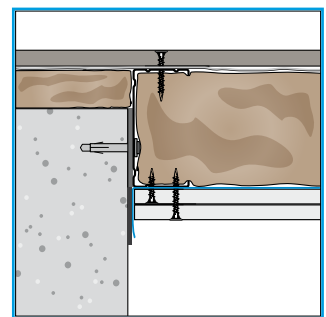
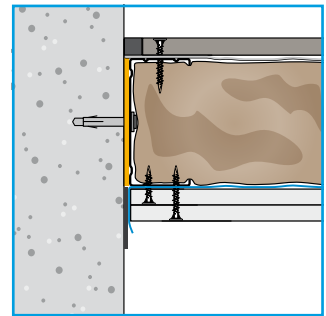
Σημείωση: Είναι σημαντικό να στεγανώνονται όλες οι συνδέσεις με άλλα μέρη, ώστε ν' αποφεύγεται η διαρροή νερού.

Όταν έχουμε σύνδεση με διαφορετικού τύπου συμβατικές τοιχοποιίες, η ένωσή τους πρέπει να διακόπτεται και να σφραγίζεται κατόπιν με ένα ελαστομερές υλικό σφράγισης, ώστε να αποσβένονται οι διαφορετικές συστολές-διαστολές και να μειώνονται οι μηχανικές τάσεις.

Φροντίστε για την σωστή στεγάνωση στα συγκεκριμένα σημεία, δια μέσου της σωστής τοποθέτησης της μεμβράνης στεγάνωσης και του φράγματος υδρατμών.

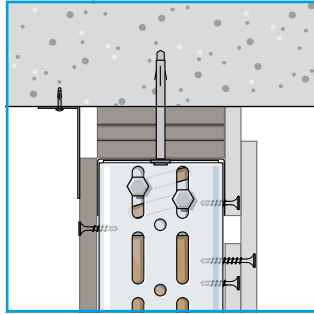
Σύνδεση Τ εξωτερικής και εσωτερικής τοιχοποιίας σε σύστημα με μονό σκελετό.

Σύνδεση Τ εξωτερικής και εσωτερικής τοιχοποιίας σε σύστημα με διπλό σκελετό.

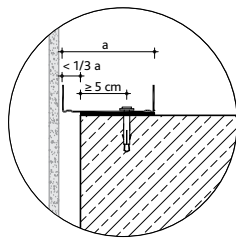


## Ολισθαίνουσα Σύνδεση

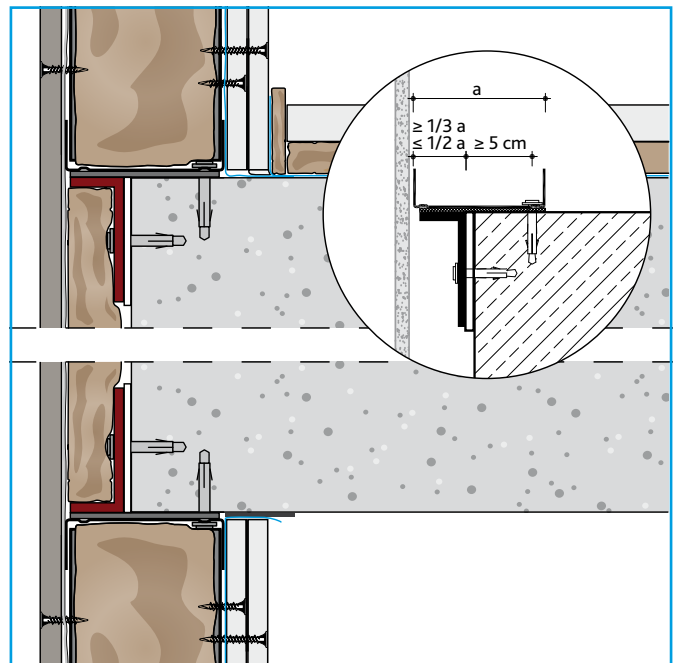
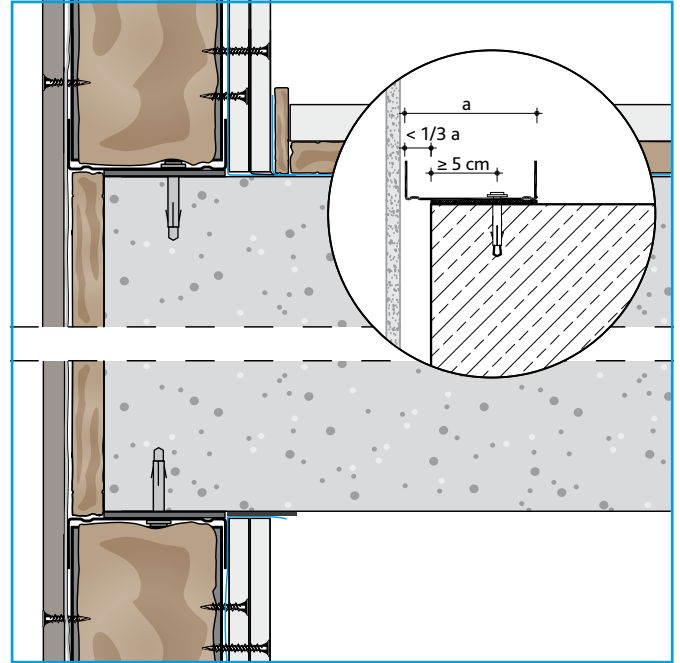
Σε περίπτωση κτιρίου με μεγάλες συστολές διαστολές φέροντος οργανισμού και κυρίως της φέρουσας πλάκας, χρησιμοποιήστε ολισθαίνουσα σύνδεση, ώστε να αποσβένονται οι τυχόν μεγάλες κάμψεις. Φροντίστε για την σωστή επιλογή βυσμάτων και συνδέσμων.



Ένα τμήμα του στρωτήρα θα μπορούσε ελεύθερα να προεξέχει της πλάκας ή του δοκαριού σε περιπτώσεις που απαιτείται από τον σχεδιασμό του κτιρίου. Η μέγιστη επιτρεπόμενη απόσταση αυτής της προέκτασης ισοδυναμεί με το  $1/3$  του πλάτους της βάσης του στρωτήρα.



## Σύνδεση ορόφων εξωτερικής όψης



# Τεχνική εργασιών εξωτερικής τοιχοποιίας

Καμπύλες εφαρμογές

## Καμπύλες τοιχοποιίες σε κατασκευές εξωτερικών όψεων

Οι τσιμεντοσανίδες AQUAPANEL® Outdoor είναι ιδανικές για εφαρμογές σε τοξωτές ή καμπύλες εφαρμογές. Πρέπει απλά να γίνει η διαμόρφωση του μεταλλικού σκελετού πριν την τοποθέτηση των τσιμεντοσανίδων.

Πριν την εφαρμογή καμπυλώστε τις τσιμεντοσανίδες με το χέρι. Τυχόν επιφανειακές τριχοειδής ρωγμές που θα δημιουργηθούν δεν είναι λόγος ανησυχίας, καθώς δεν δημιουργούν πρόβλημα στις μηχανικές αντοχές των τσιμεντοσανίδων. Για μικρές ακτίνες καμπύλωσης προτείνεται η επιπλέον εφαρμογή ορθοστατών και στηριγμάτων. Η ιδανική απόσταση μεταξύ των ορθοστατών σε τέτοιες περιπτώσεις θα ήταν τα 300mm.

### **Ακτίνα Καμπύλωσης**

Διαστάσεις σανίδας: 1200 x 2000/2400/2500/2800

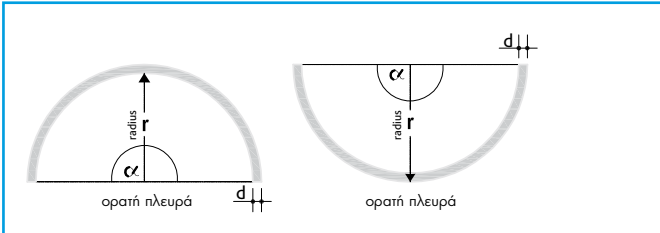
Ελάχιστη ακτίνα:  $\geq 3\text{m}$

Διαστάσεις σανίδας: 300 x 2000/2400/2500/2800

Ελάχιστη ακτίνα:  $\geq 1\text{m}$

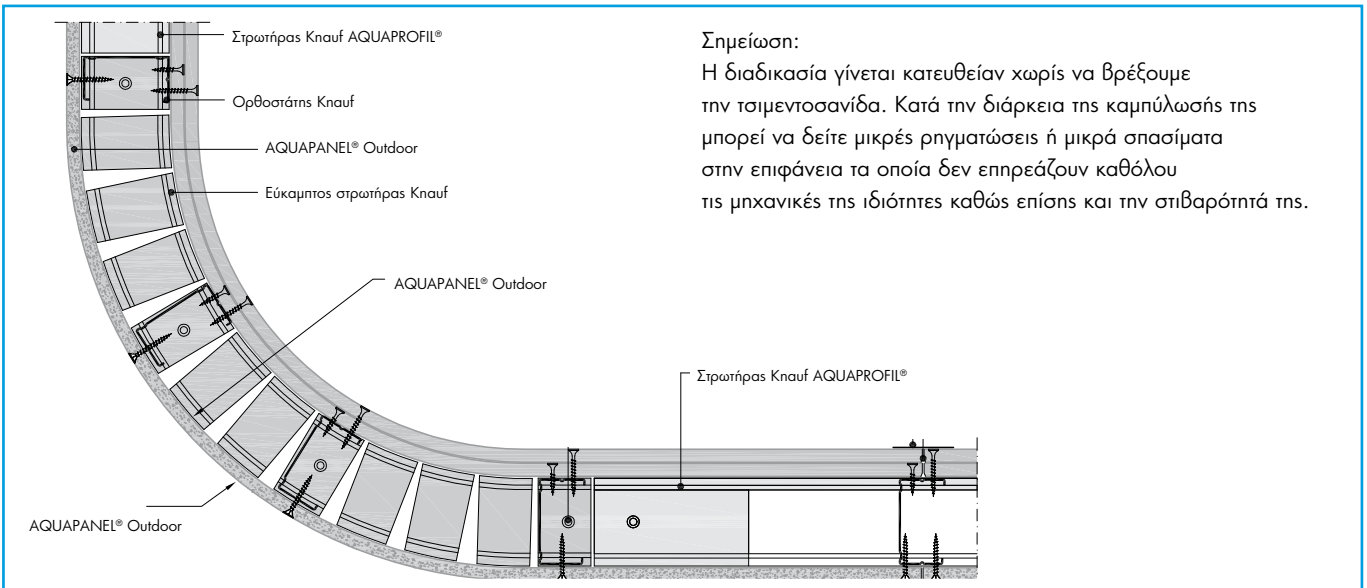
## Καμπύλες εφαρμογές

### Κοίλες ή κυρτές επιφάνειες



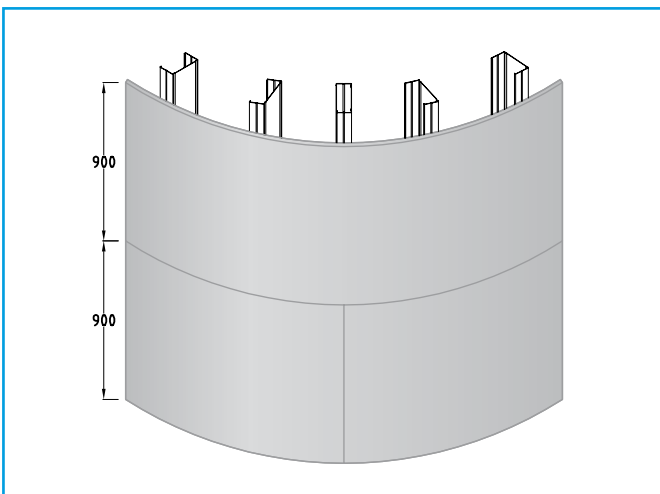
Πάχος τσιμεντοσανίδας	Ακτίνα καμπύλωσης r της AQUAPANEL® Outdoor	
d	Πλάτος 300 mm	Πλάτος 1200 mm
mm	mm	mm
12.5	≥ 1000	≤ 3000
Μήκος τσιμεντοσανίδας πριν καμπυλωθεί L		
Γωνία α = 90° $L = \frac{r \cdot \pi}{2}$	Γωνία α = 180° $L = r \cdot \pi$	Όλες οι γωνίες έως και 180° $L = \frac{\alpha \cdot r \cdot \pi}{180}$

### Κατασκευαστικές λεπτομέρειες

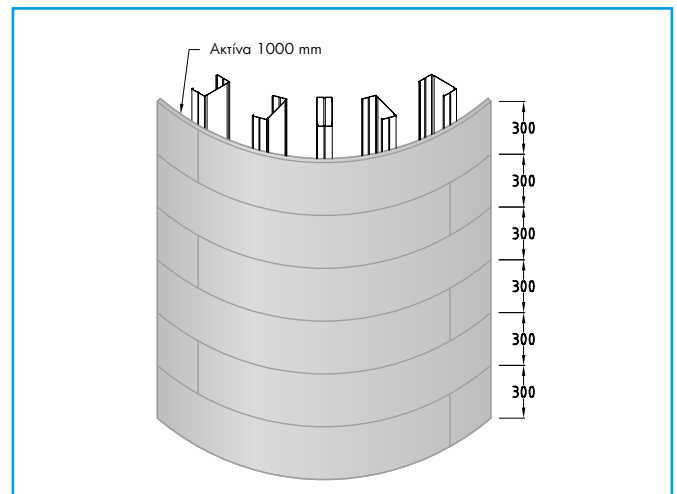


**Σημείωση:**  
Η διαδικασία γίνεται κατευθείαν χωρίς να βρέξουμε την τσιμεντοσανίδα. Κατά την διάρκεια της καμπύλωσής της μπορεί να δείτε μικρές ρηγματώσεις ή μικρά σπασίματα στην επιφάνεια τα οποία δεν επηρεάζουν καθόλου τις μηχανικές της ιδιότητες καθώς επίσης και την στιβαρότητά της.

### Εφαρμογή τσιμεντοσανίδας σε διάφορες ακτίνες



Καμπύλη κατασκευή με τσιμεντοσανίδα πλάτους 1200mm, - επίτευξη ελάχιστης ακτίνας  $r \geq 3m$



Καμπύλη κατασκευή με λωρίδες τσιμεντοσανίδας πλάτους 300mm, - επίτευξη ελάχιστης ακτίνας  $r \geq 1m$

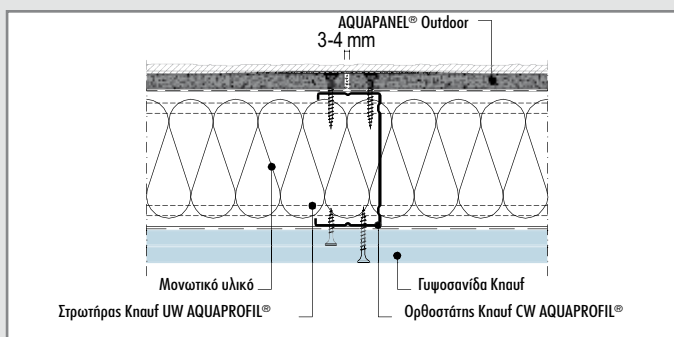
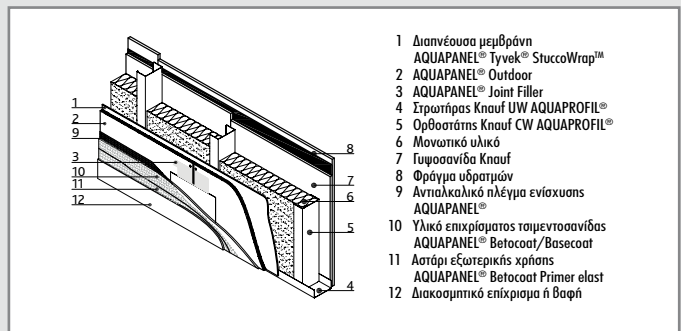
# Κατασκευαστικές λεπτομέρειες

Μία στρώση τσιμεντοσανίδας, μονός μεταλλικός σκελετός και δύο στρώσεις γυψοσανίδας στην εσωτερική πλευρά.

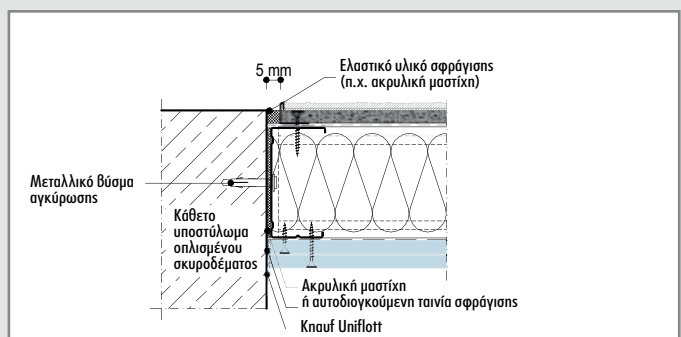
## Μονός μεταλλικός σκελετός

μεταλλικά προφίλ	Διαστάσεις d: πάχος τοιχοποιίας α: απόσταση ορθοστατών	Μονωτικό υλικό	Επιδόσεις συστήματος			
			Βάρος τοιχοποιίας <sup>1</sup>	Κατηγορία πυραντοχής <sup>2</sup>	Συντελεστής ηχομείωσης (dB)	Συντελεστής θερμικής διαπερατότητας (k)
	Σύστημα	Τύπος μονωτικού	kg/m <sup>2</sup>	min	R <sub>w</sub>	W/m <sup>2</sup> K
CW 75	d = 112,5 α = 600 mm (12.5+75+12.5+12.5)	60 mm 40 kg / m <sup>3</sup>	42	60	50 (-1;-6)	0.56
	d = 117,5 α = 600 mm (12.5+75+15+15)	60 mm 40 kg / m <sup>3</sup>	47	90	50 <sup>3</sup> (-1;-6)	0.55
CW 100	d = 137,5 α = 600 mm (12.5+100+12.5+12.5)	80 mm 40 kg / m <sup>3</sup>	43	60	50 (-2;-6)	0.44
	d = 142,5 α = 600 mm (12.5+100+15+15)	80 mm 40 kg / m <sup>3</sup>	48	90	51 (-1;-6)	0.44

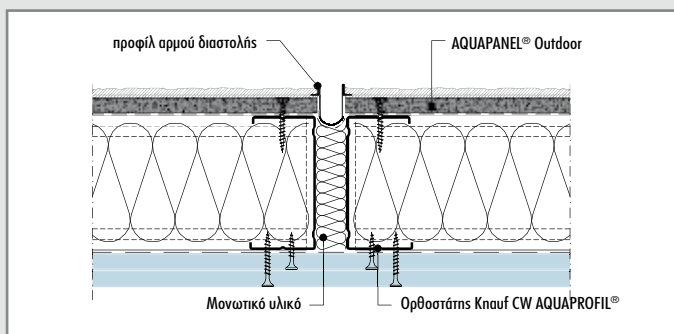
<sup>1</sup>για μεταλλικά προφίλ πάχους t < 1.0mm <sup>2</sup>μετρημένες τιμές, όχι πιστοποιημένες  
<sup>3</sup>Η πυραντοχή ισχύει μόνο σε περίπτωση χρήσης πυράντοχων γυψοσανίδων Knauf DF



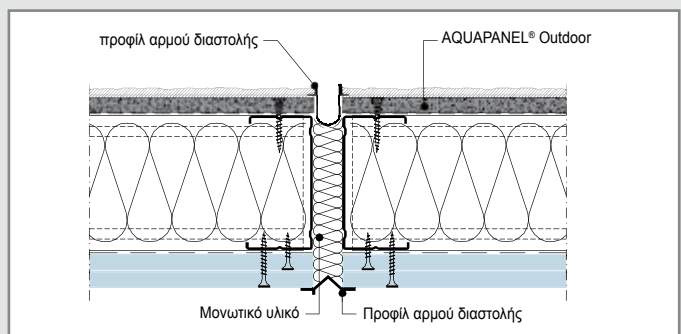
W384E-B1 Οριζόντια τομή



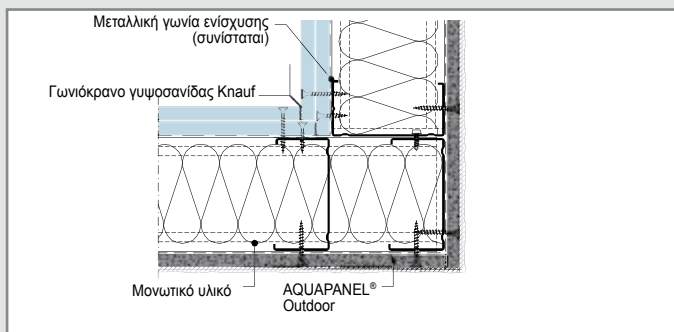
W384E-A1 Σύνδεση με υποστύλωμα οπλισμένου σκυροδέματος



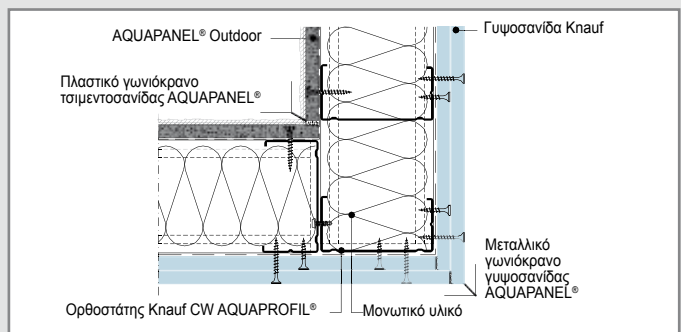
W384E-BFU1 Κατακόρυφος αρμός διαστολής συστήματος (ανά 7m)



W384E-BFU2 Εφαρμογή σε συνδιασμό με αρμό διαστολής κπρίου



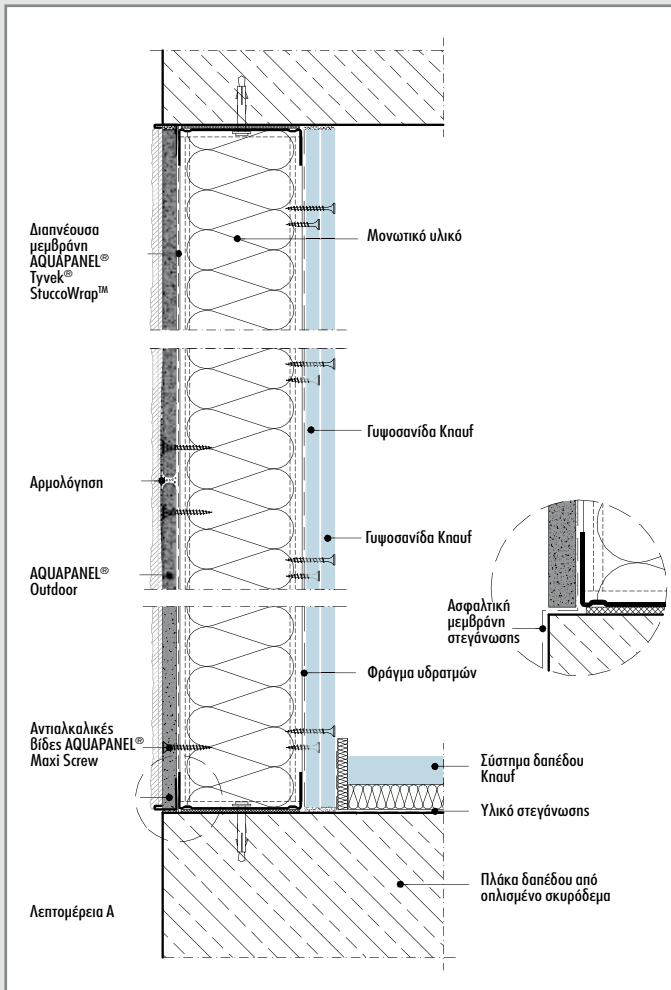
W 384E-E1 Εξωτερική γωνία



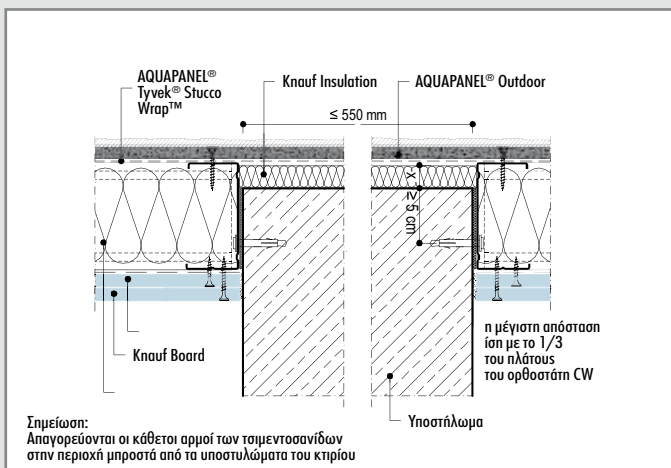
W 384E-D1 Εσωτερική γωνία



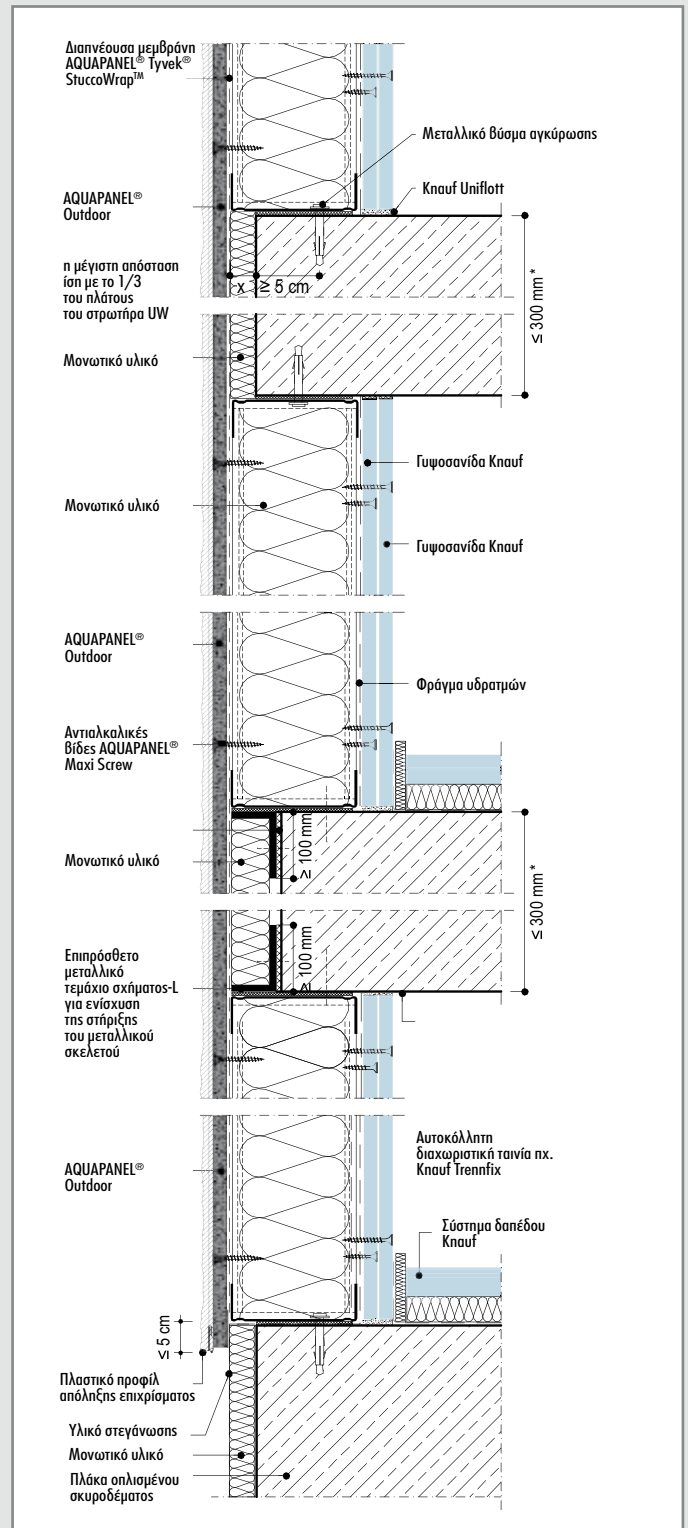
**Μονός μεταλλικός σκελετός**



W384E-VM1 Κατακόρυφη τομή, Επιλογή 1



W384E-HS1 Σύνδεση με υποστήλωμα οπλισμένου σκυροδέματος



W384E-V2 Κατακόρυφη τομή, Επιλογή 2

# Κατασκευαστικές λεπτομέρειες

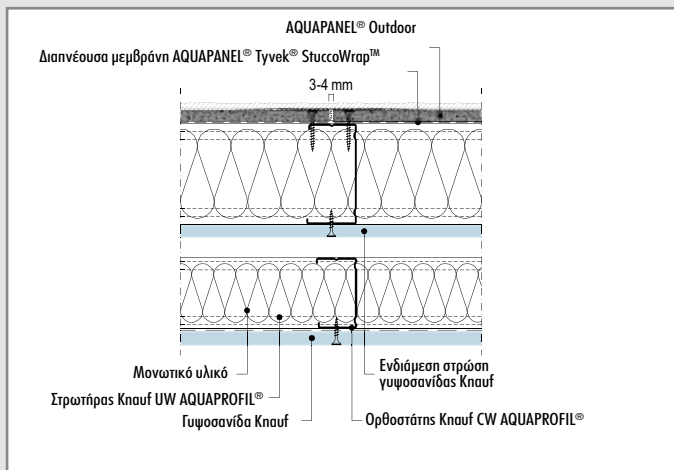
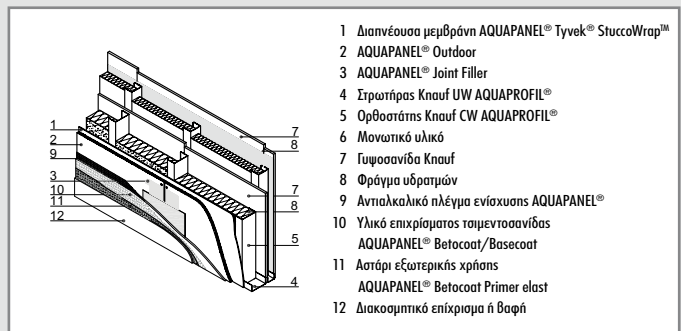
Μία στρώση τσιμεντοσανίδας εξωτερικά, διπλός μεταλλικός σκελετός, ενδιάμεση στρώση γυψοσανίδας μεταξύ των σκελετών, μονωτικό υλικό και μια στρώση γυψοσανίδας στην εσωτερική πλευρά.

## Διπλός μεταλλικός σκελετός με ενδιάμεση γυψοσανίδα

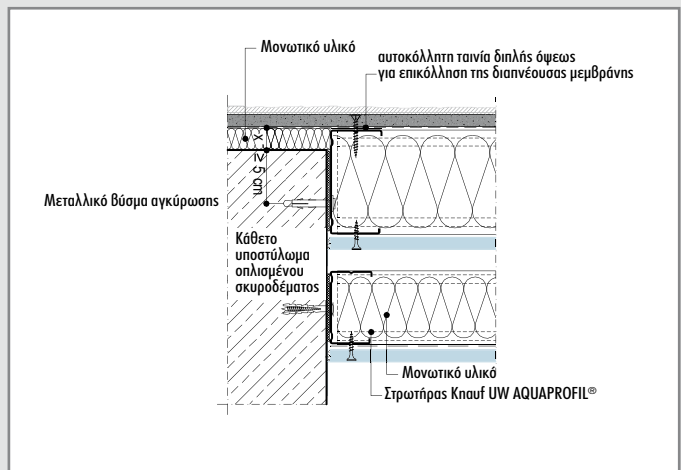
Μεταλλικά προφίλ	Διαστάσεις d: πάχος τοιχοποιίας α: απόσταση ορθοστατιών ε: κενό μεταξύ των σκελετών	Μονωτικό υλικό	Προδιαγραφές συστήματος			
			Βάρος τοιχοποιίας <sup>1</sup>	Κατηγορία πυραντοχής <sup>2</sup>	Συντελεστής ηχομείωσης (dB)	Συντελεστής θερμοκτικής διαπερατότητας (κ)
	Σύστημα	Τύπος μονωτικού	kg/m <sup>2</sup>	min	R <sub>w</sub>	W/m <sup>2</sup> K
CW 75	d = 120 α = 600 mm (12.5+75+12.5+e+75+15)	60 + 60 mm 40 kg / m <sup>2</sup>	66	60	58 (-4;-12)	0.30
	d = 117.5 α = 600 mm (12.5+75+15+e+75+15)	60 + 60 mm 40 kg / m <sup>2</sup>	69	90	58 <sup>3</sup> (-4;-12)	0.30
CW 100	d = 137.5 α = 600 mm (12.5+100+12.5+e+75+15)	80 + 60 mm 40 kg / m <sup>2</sup>	67	60	61 (-4;-12)	0.26
	d = 142.5 α = 600 mm (12.5+100+15+e+75+15)	80 + 60 mm 40 kg / m <sup>2</sup>	70	90	61** (-4;-12)	0.26

<sup>1</sup>για μεταλλικά προφίλ πάχους t < 1.0mm <sup>2</sup>μετρημένες τιμές, όχι πιστοποιημένες

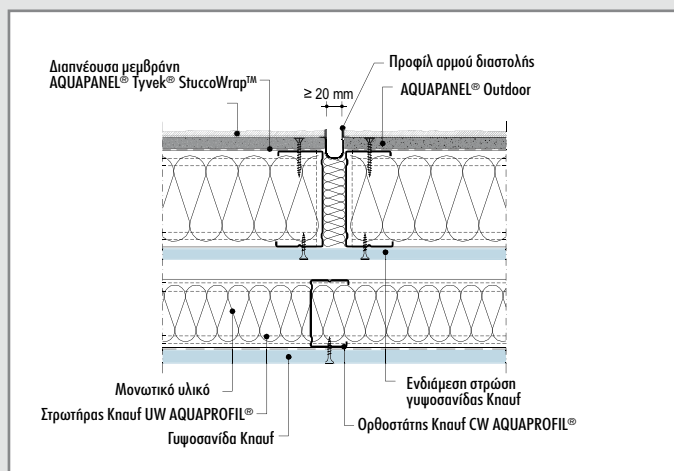
<sup>3</sup>Η πυραντοχή ισχύει μόνο σε περίπτωση χρήσης πυράντοχων γυψοσανίδων Knauf DF



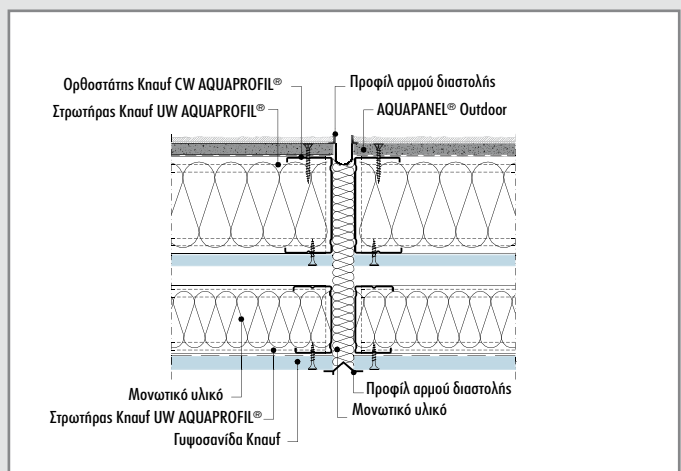
W387E-B1 Οριζόντια τομή



W387E-A1 Σύνδεση με υποσπίλωμα οπλισμένου σκυροδέματος

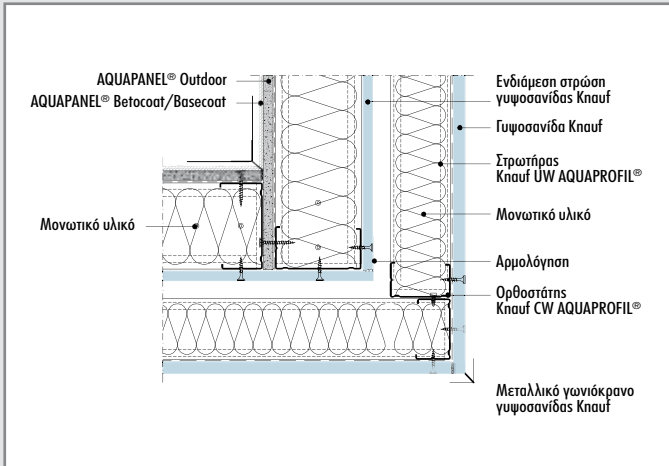


W387E-BFU1 Κατακόρυφος αρμός διαστολής συστήματος (ανά 7m)

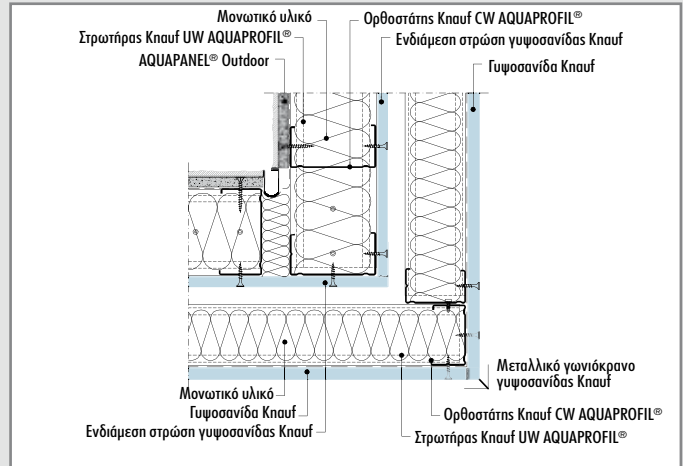


W387E-BFU2 Εφαρμογή σε συνδυασμό με αρμό διαστολής κτηρίου, οριζόντια τομή

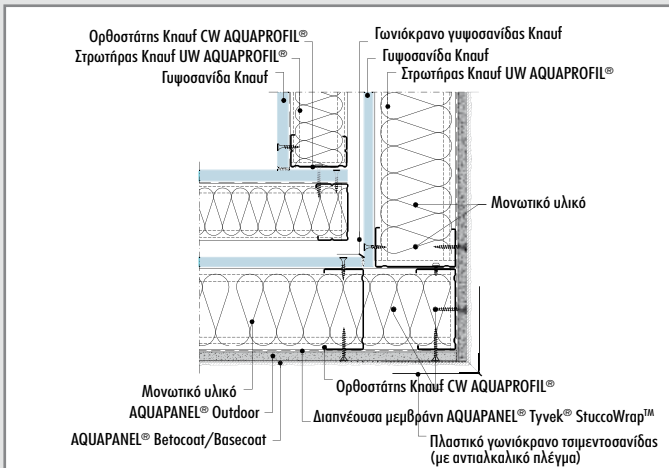
**Διπλός μεταλλικός σκελετός με ενδιάμεση γυψοσανίδα**



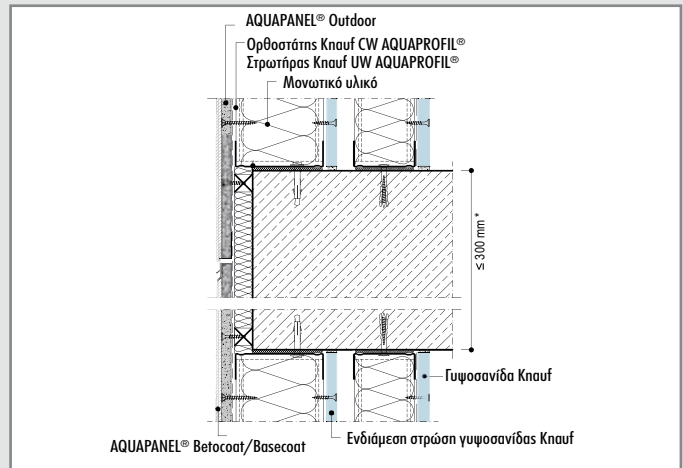
E387E-D1 Διαμόρφωση εσωτερικής γωνίας χωρίς αρμό διαστολής



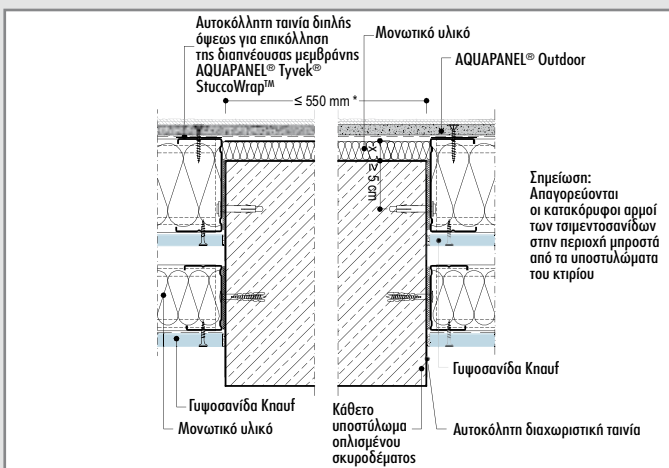
W387E-DBFU1 Διαμόρφωση εσωτερικής γωνίας με προφίλ αρμού διαστολής



W387E-E1 Διαμόρφωση εσωτερικής γωνίας



W387E-VM1 Οριζόντιος αρμός διαστολής (ανά 7m)

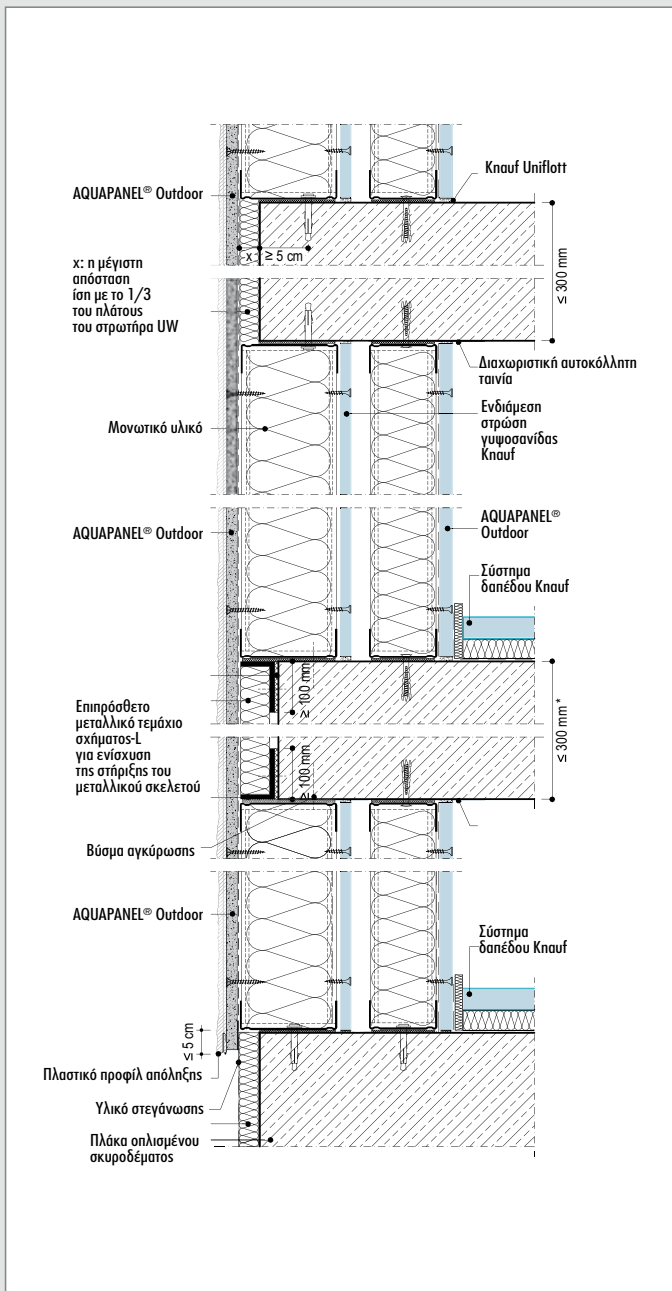


W387E-HS1 Σύνδεση με υποστύλωμα οπλισμένου σκυροδέματος

# Κατασκευαστικές λεπτομέρειες

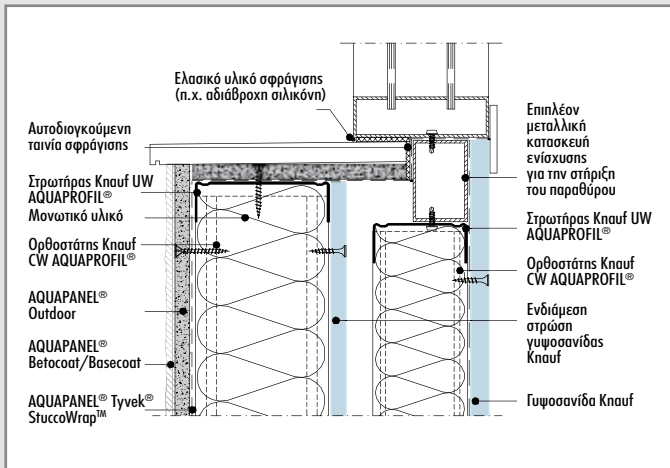
Μία στρώση τσιμεντοσανίδας εξωτερικά, διπλός μεταλλικός σκελετός, ενδιάμεση στρώση γυψοσανίδας μεταξύ των σκελετών, μονωτικό υλικό και μια στρώση γυψοσανίδας στην εσωτερική πλευρά.

## Διπλός μεταλλικός σκελετός με ενδιάμεση γυψοσανίδα

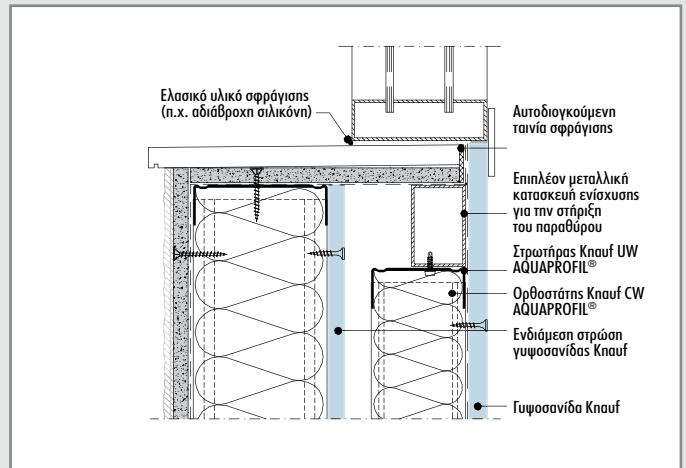


W387E-V1 Κατακόρυφη τομή

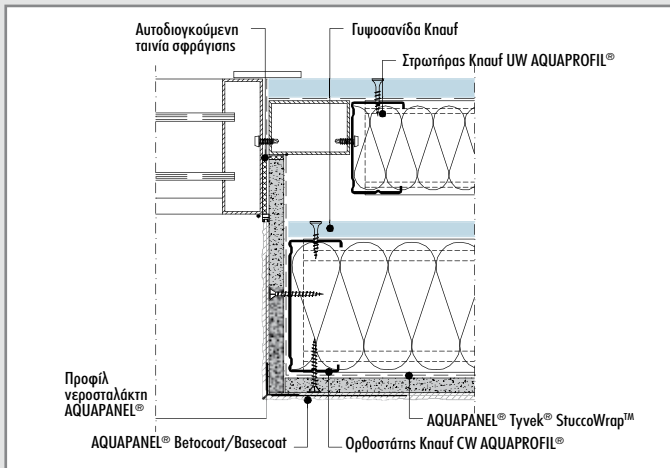
**Διπλός μεταλλικός σκελετός με ενδιάμεση γυψοσανίδα, εφαρμογή κουφωμάτων**



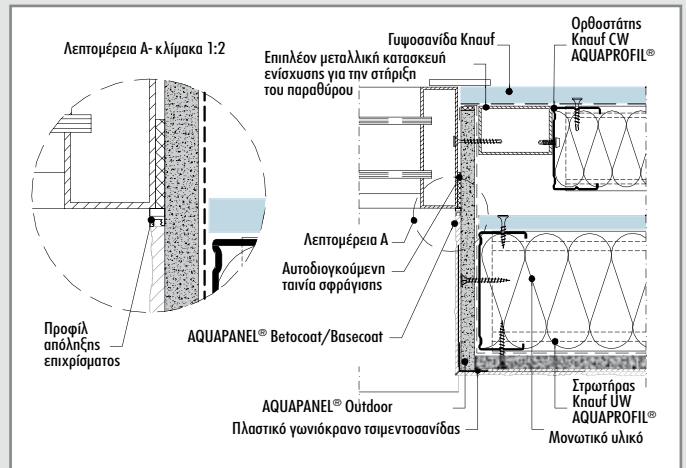
W387E-FE-VU1 Σύνδεση με το κάτω μέρος του παραθύρου (ποδιά). Επιλογή 1



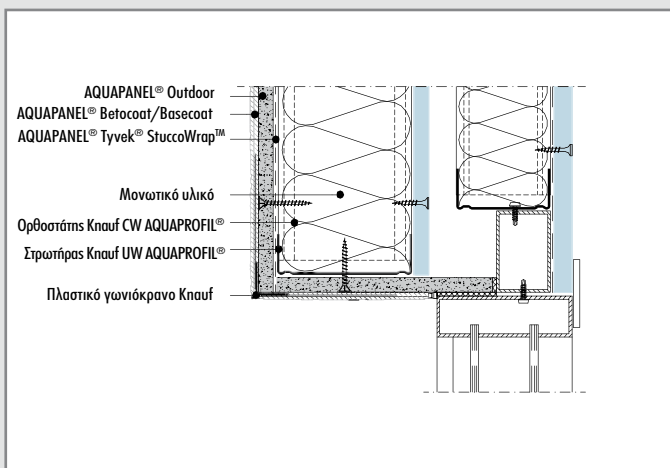
W387E-FE-VU2 Σύνδεση στο κάτω μέρος του παραθύρου (ποδιά). Επιλογή 2



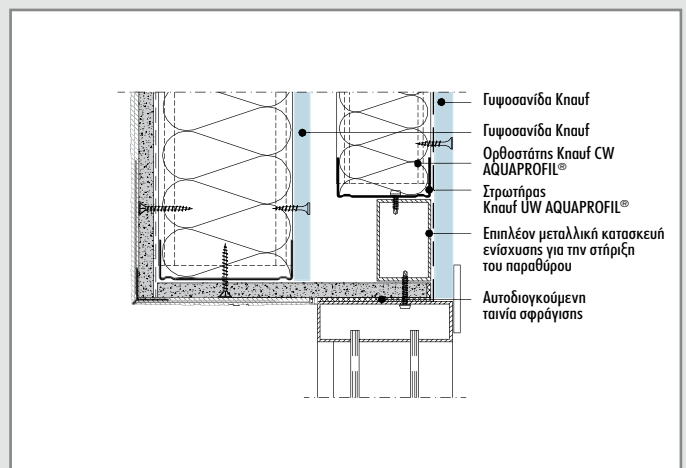
W387E-FE-HM1 Σύνδεση με το κάθετο πλαίσιο του παραθύρου. Επιλογή 1



W387E-FE-HM2 Σύνδεση με το κάθετο πλαίσιο του παραθύρου. Επιλογή 2



W387E-FE-V01 Σύνδεση στο άνω μέρος (πρέκι) του παραθύρου. Επιλογή 1



W387E-FE-V02 Σύνδεση στο άνω μέρος (πρέκι) του παραθύρου. Επιλογή 2

# Κατασκευαστικές λεπτομέρειες

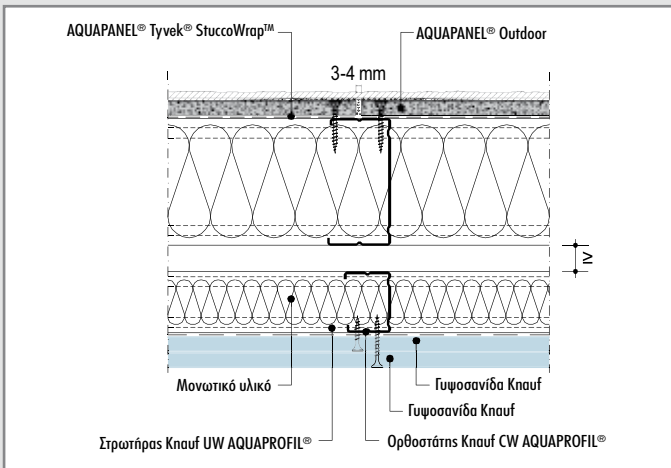
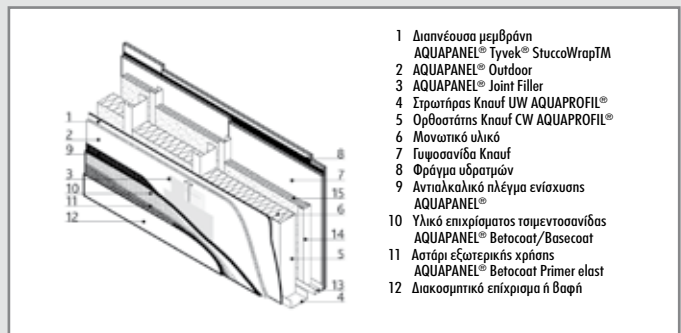
Μία στρώση τσιμεντοσανίδας εξωτερικά, διπλός μεταλλικός σκελετός, μονωτικό υλικό και δύο στρώσεις γυψοσανίδας εσωτερικά.

## Διπλός μεταλλικός σκελετός

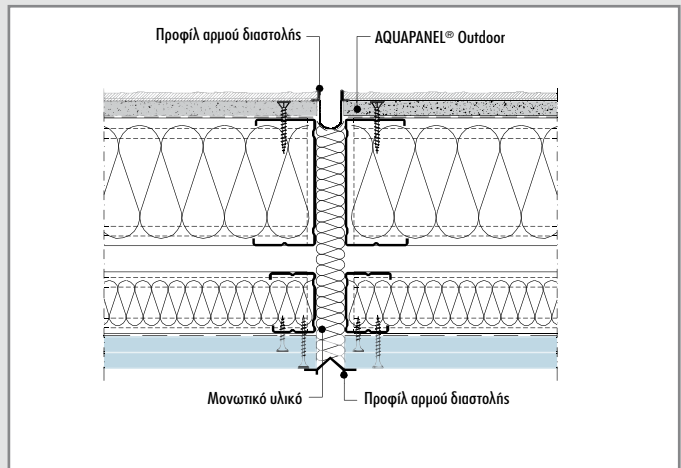
Μεταλλικά προφίλ	Διαστάσεις	Μονωτικό υλικό	Επιδόσεις συστήματος			
	α: πάχος τοιχοποιίας α: απόσταση ορθοστατών ε: κενό μεταξύ των σκελετών		Βάρος τοιχοποιίας <sup>1</sup>	Κατηγορία πυραντοχής <sup>2</sup>	Συντελεστής ηχομείωσης (dB)	Συντελεστής θερμοκτικής διαπερατότητας (κ)
	Σύστημα	Τύπος μονωτικού	kg/m <sup>2</sup>	min	R <sub>w</sub>	W/m <sup>2</sup> K
CW 75	d = 182.5 α = 600 mm (12.5+75+ε+50+12.5+12.5)	60 + 40 mm 40 kg / m <sup>2</sup>	65	60	58 (-4;-12)	0.35
	d = 187.5 α = 600 mm (12.5+75+ε+50+15+15)	60 + 40 mm 40 kg / m <sup>2</sup>	68	90	58 <sup>3</sup> (-4;-12)	0.35
CW 100	d = 207.5 α = 600 mm (12.5+100+ε+50+12.5+12.5)	80 + 40 mm 40 kg / m <sup>2</sup>	66	60	61 (-4;-12)	0.30
	d = 212.5 α = 600 mm (12.5+100+ε+50+15+15)	80 + 40 mm 40 kg / m <sup>2</sup>	69	90	61** (-4;-12)	0.30

<sup>1</sup>για μεταλλικά προφίλ πάχους t < 1.0mm <sup>2</sup>μετρημένες τιμές, όχι πιστοποιημένες

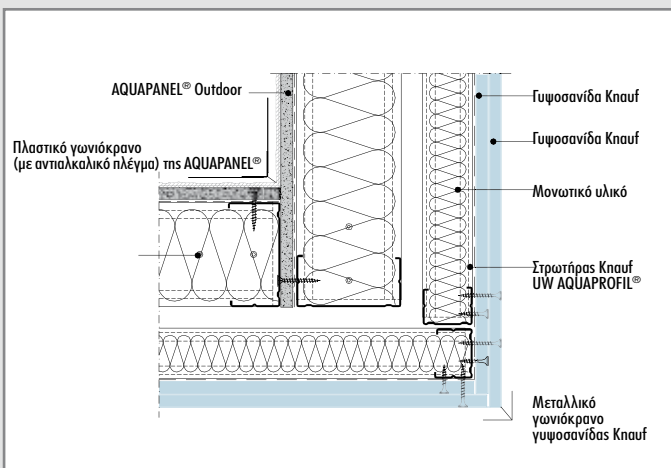
<sup>3</sup>Η πυραντοχή ισχύει μόνο σε περίπτωση χρήσης πυράντοχων γυψοσανίδων Knauf DF



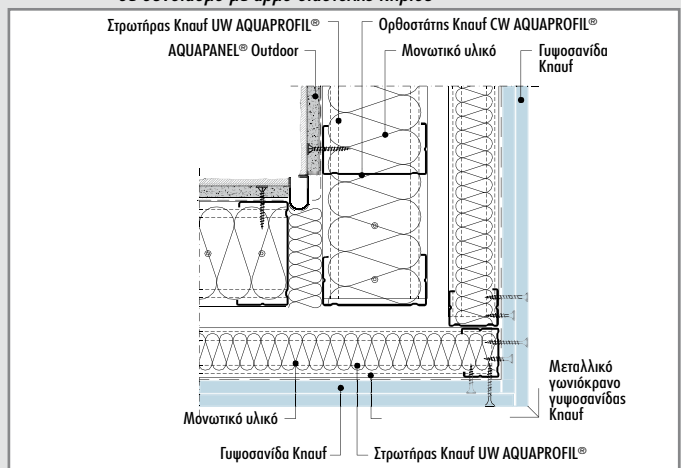
W388E-B1 Οριζόντια τομή



W388E-BFU1 Κατασκευή αρμού διαστολής συστήματος σε συνδυασμό με αρμό διαστολής κπρίου



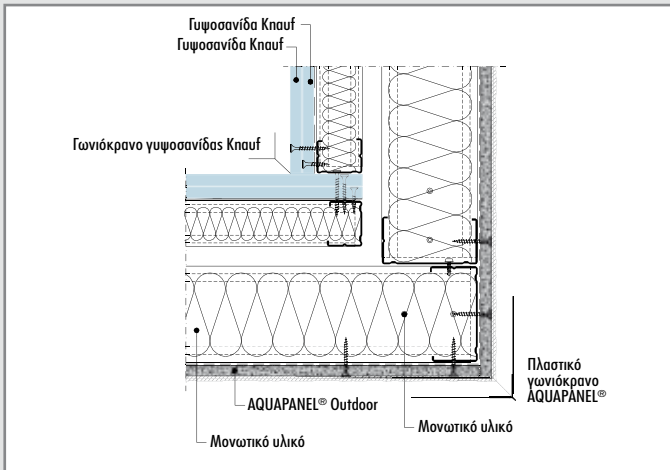
W388E-D1 Διαμόρφωση εσωτερικής γωνίας χωρίς προφίλ αρμού διαστολής



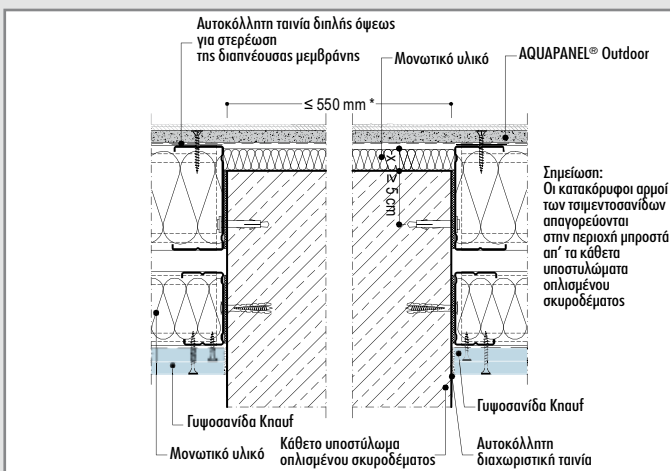
W388E-DBFU1 Διαμόρφωση εσωτερικής γωνίας με προφίλ αρμού διαστολής



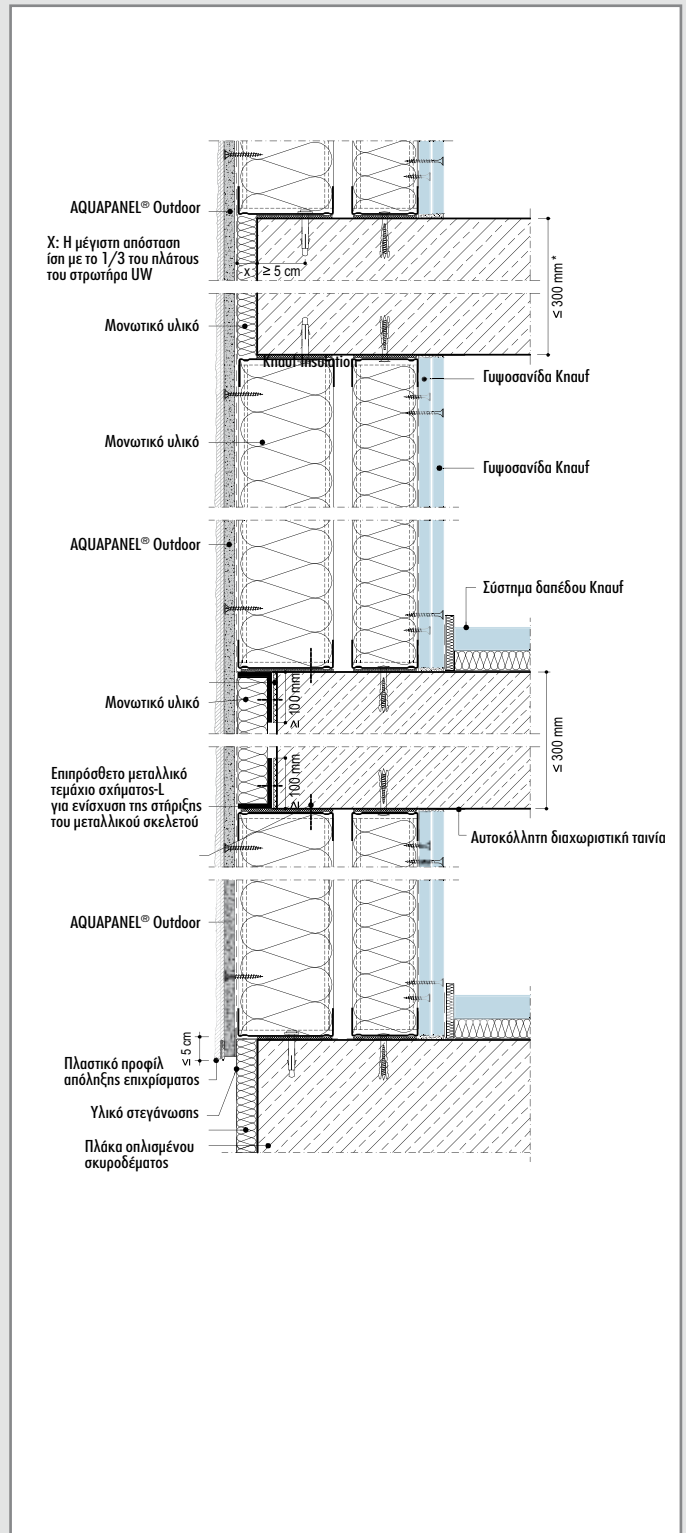
**Διπλός μεταλλικός σκελετός**



W388E-E1 Διαμόρφωση εξωτερικής γωνίας



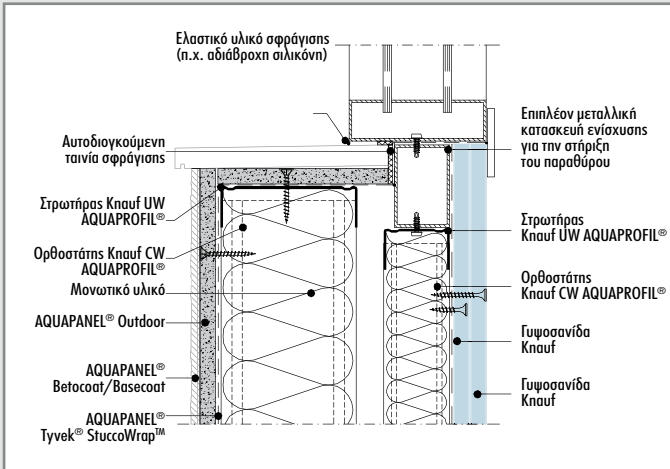
W388E-HS1 Σύνδεση με κάθετο υποστυλώμα οπλισμένου σκυροδέματος



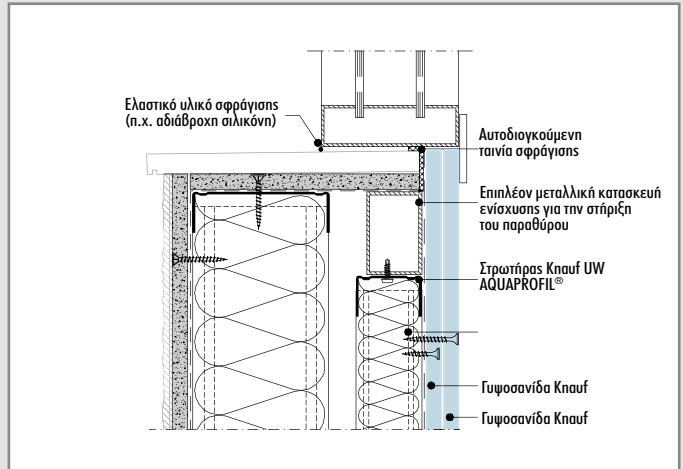
W388E-V1 Κατακόρυφη τομή

Μία στρώση τσιμεντοσανίδας εξωτερικά, διπλός μεταλλικός σκελετός, μονωτικό υλικό και δύο στρώσεις γυψοσανίδας εσωτερικά.

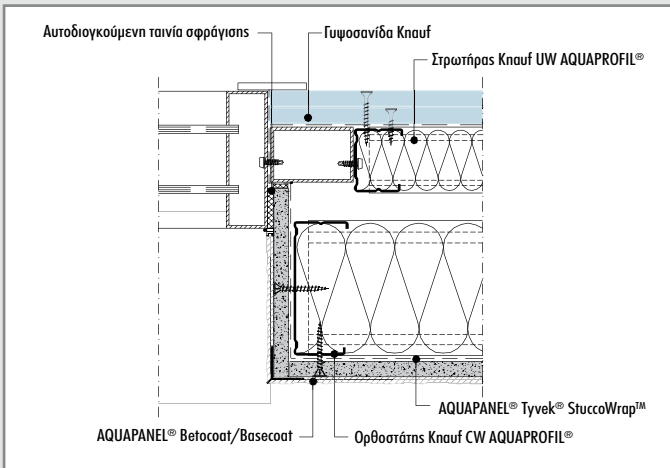
## Διπλός μεταλλικός σκελετός, εφαρμογή κουφωμάτων



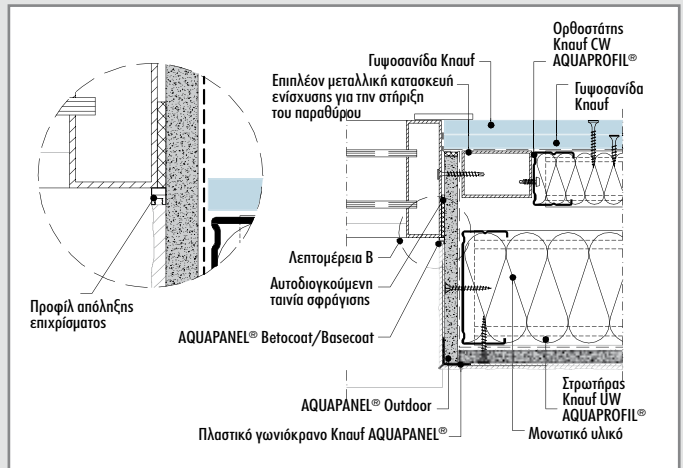
W388E-FE-VU1 Σύνδεση στο κάτω μέρος του παραθύρου (ποδιά). Επιλογή 1



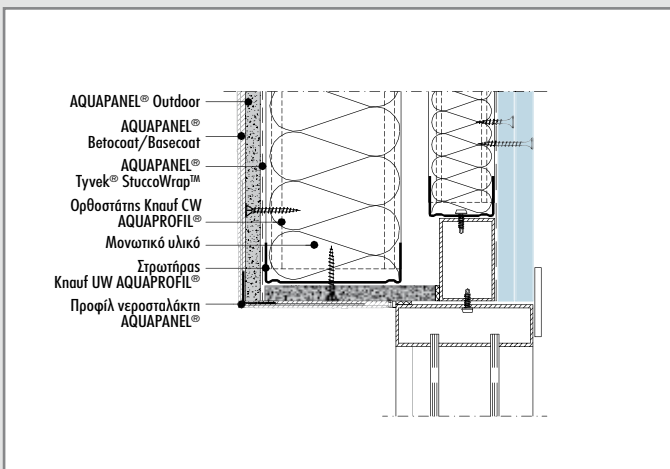
W388E-FE-VU2 Σύνδεση στο κάτω μέρος του παραθύρου (ποδιά). Επιλογή 2



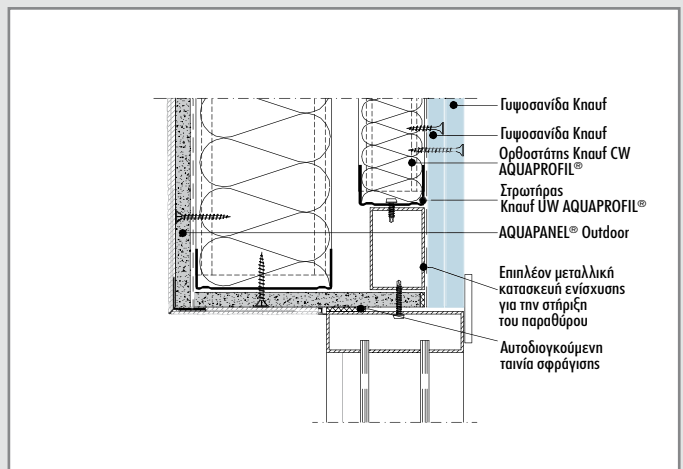
W388E-FE-VM1 Σύνδεση με το κάθετο πλαίσιο του παραθύρου. Επιλογή 1



W388E-FE-VM2 Σύνδεση με το κάθετο πλαίσιο του παραθύρου. Επιλογή 2



W388E-FE-V01 Σύνδεση με το άνω μέρος του παραθύρου (πρέκι). Επιλογή 1



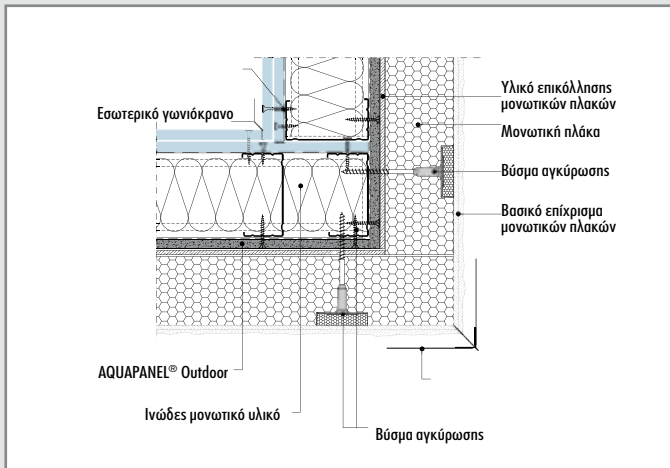
W388E-FE-V02 Σύνδεση με το άνω μέρος του παραθύρου (πρέκι). Επιλογή 2

Σημείωση:

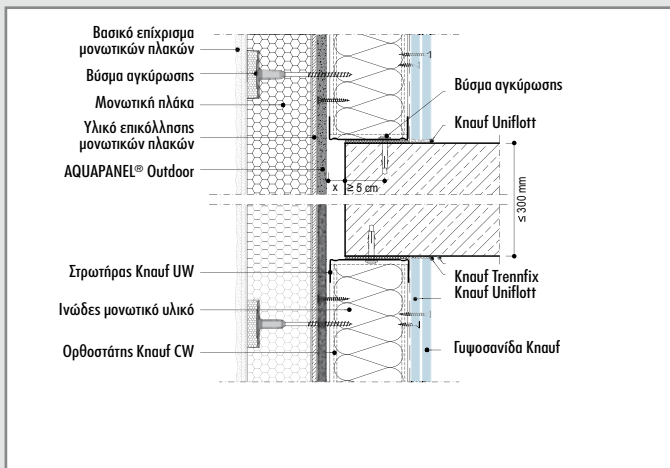
Οι κατασκευαστικές λεπτομέρειες της σύνδεσης τοιχοποιίας με παράθυρα έχουν σχεδιαστεί με στόχο την ελαχιστοποίηση των θερμογεφυρών. Ο τρόπος σύνδεσης είναι μια σύσταση της Κнауφ. Σε περίπτωση που ο εκάστοτε υπεύθυνος μηχανικός του έργου θεωρήσει ότι υπάρχει καταλληλότερος τρόπος σύνδεσης από τον παραπάνω, ασφαλώς και μπορεί να τον πραγματοποιήσει.

Μία στρώση τσιμεντοσανίδας εξωτερικά,  
μονός μεταλλικός σκελετός, δύο στρώσεις γυψοσανίδας  
στην εσωτερική πλευρά και Εξωτερική Θερμομόνωση.

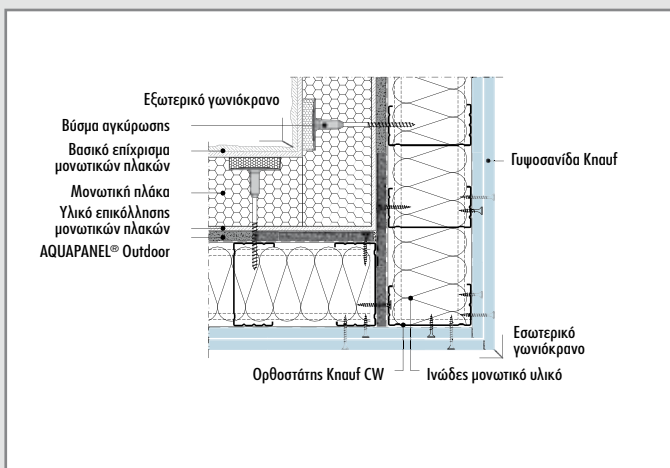
## Συνδυασμός με Εξωτερική Θερμομόνωση



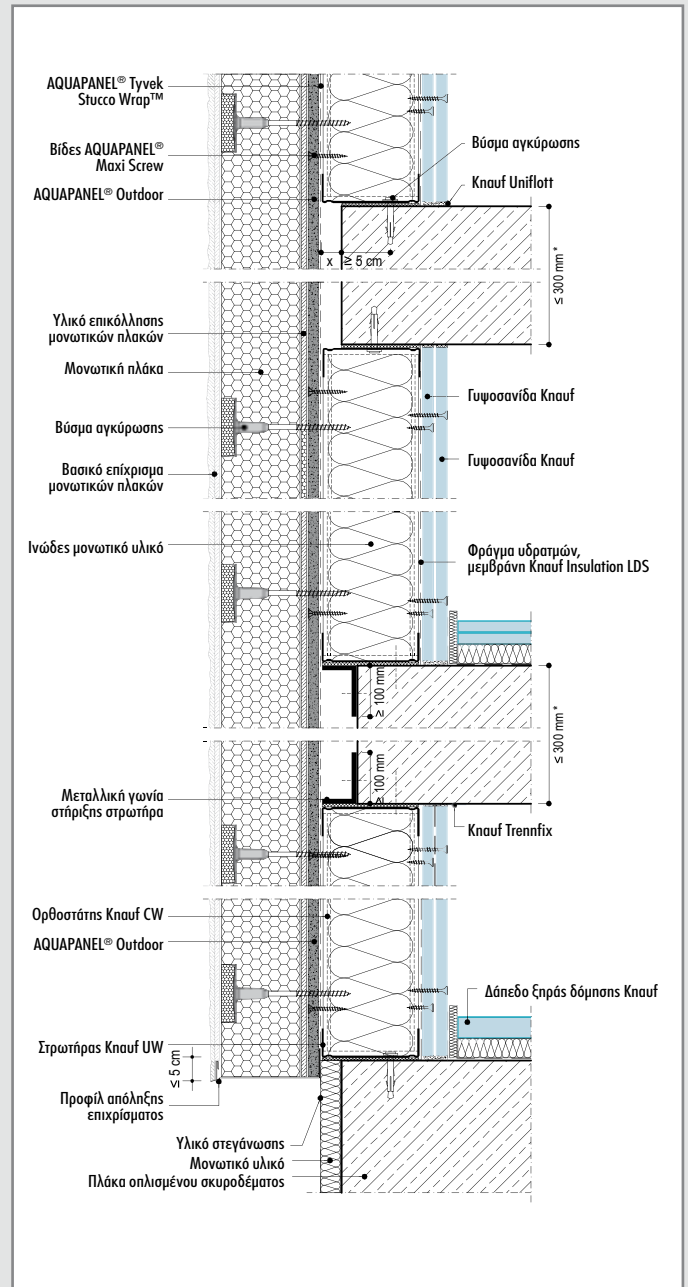
W384E-E-ETICS1 Εξωτερική γωνία



W384E-VM-ETICS1 Κατακόρυφη τομή



W384E-D-ETICS1 Εσωτερική γωνία



W384E-V-ETICS1 Κατακόρυφη τομή

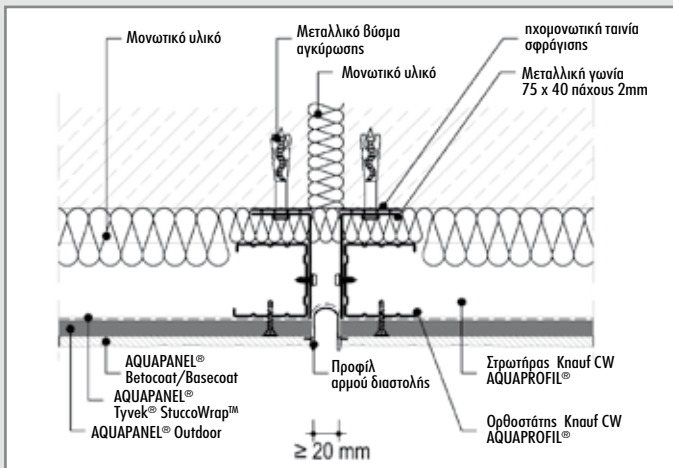
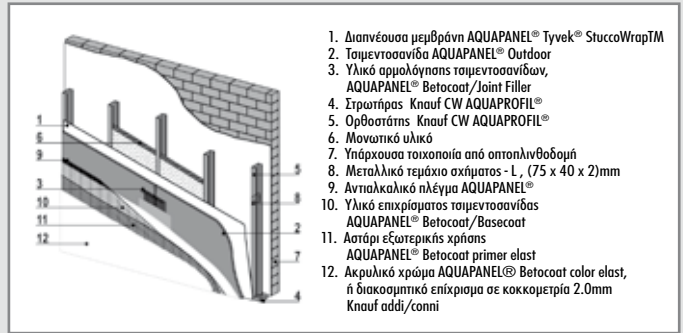
# Ανακαίνιση εξωτερικών προσόψεων

Με τσιμεντοσανίδες και μεταλλικά προφίλ Knauf CW50/75/100 AQUAPROFIL®

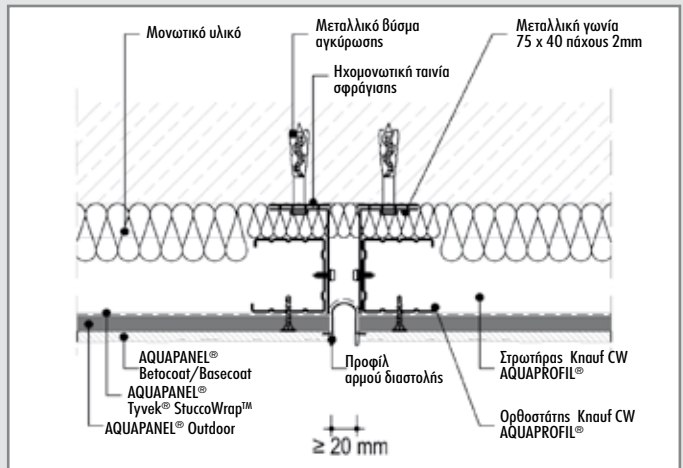
## Ανακαίνιση όψεων

Μεταλλικά προφίλ	Διαστάσεις	Μονωτικό υλικό	Επιδόσεις συστήματος			
			Βάρος τοιχοποιίας <sup>1</sup>	Κατηγορία πυραντοχής	Συντελεστής ηχομείωσης (dB)	Συντελεστής θερμοκιν. διαπερατότητας (κ)
	Σύστημα	Τύπος μονωτικού	kg/m <sup>2</sup>	min	R <sub>w</sub>	W/m <sup>2</sup> K
Ορθοστάτς	90/600 (12,5+50+40)	40 mm	20	Δεν υφίσταται	Εξαρτάται από την τοιχοποιία που προϋπάρχει σαν υπόβαθρο	0,69 + επί επιδότηση έχει η υπάρχουσα τοιχοποιία
Ορθοστάτς	115/600 (12,5+75+40)	40 mm	20	Δεν υφίσταται	Εξαρτάται από την τοιχοποιία που προϋπάρχει σαν υπόβαθρο	0,5 + επί επιδότηση έχει η υπάρχουσα τοιχοποιία

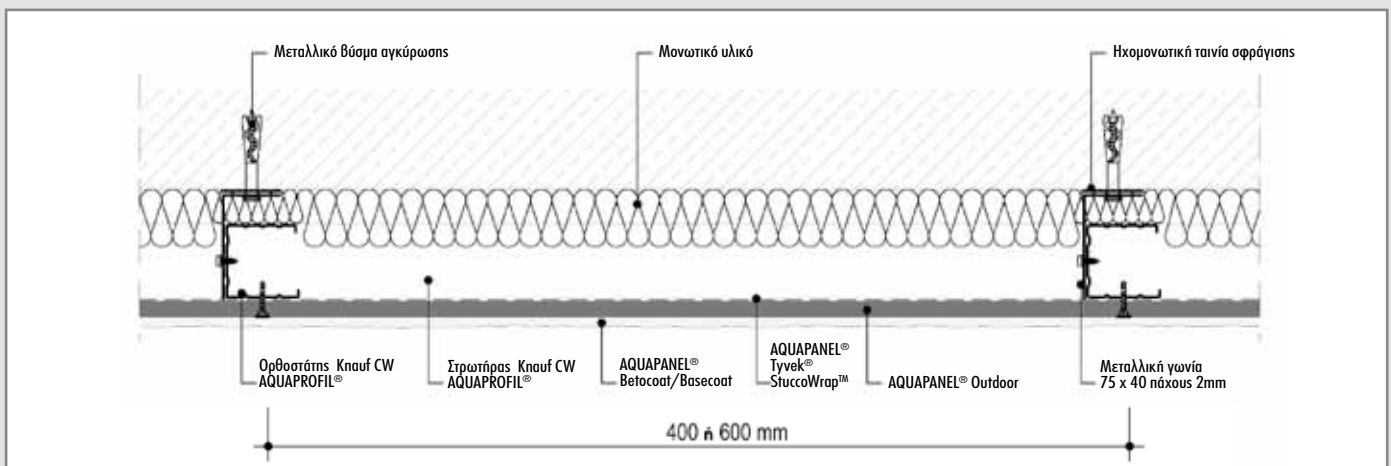
<sup>1</sup>για μεταλλικά προφίλ πάχους  $t < 0.7mm$



W682-A1 Εφαρμογή σε συνδυασμό με αρμό διαστολής κτηρίου

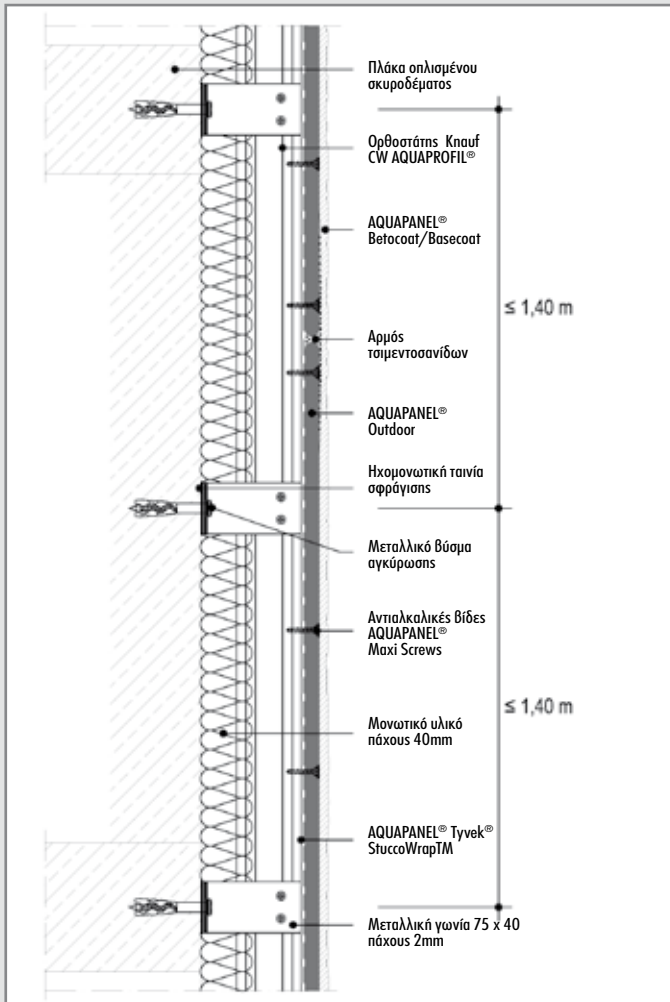


W682-A2 Αρμός διαστολής συστήματος (ανά 7m)

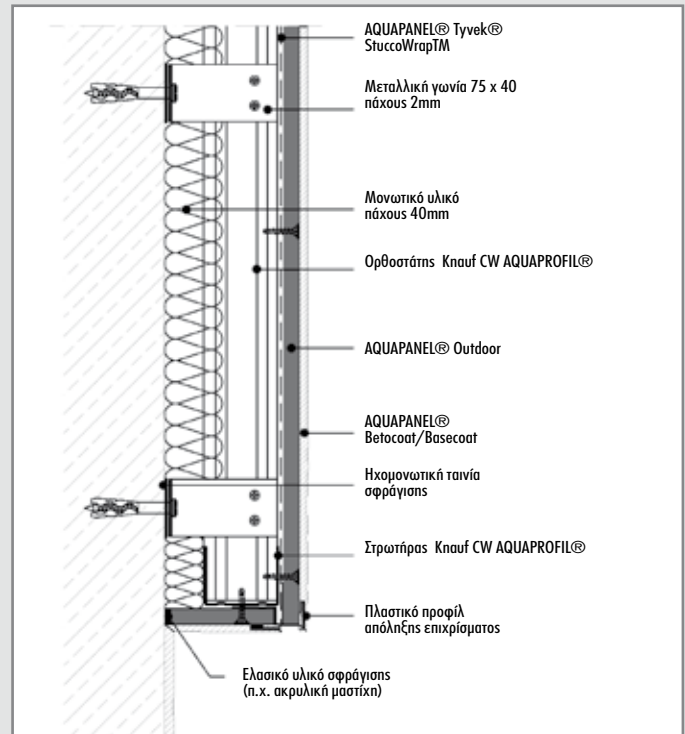


W682-A3 Οριζόντια τομή

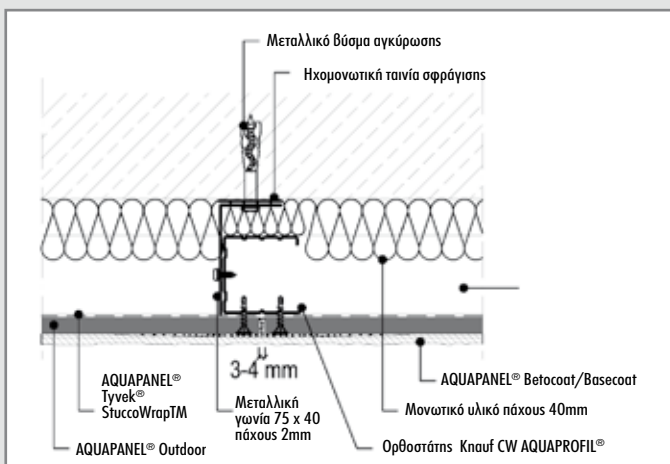
**Ανακαίνιση όψεων**



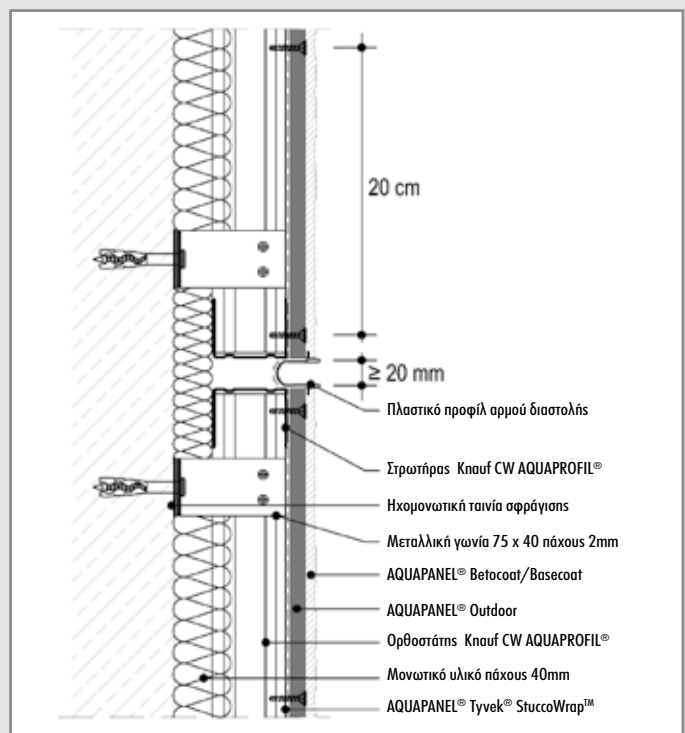
W682-B1 Κατακόρυφη τομή



W682-B2 Κατακόρυφη τομή



W682-B4 Κατακόρυφη αρμολόγηση τσιμεντοσανίδων

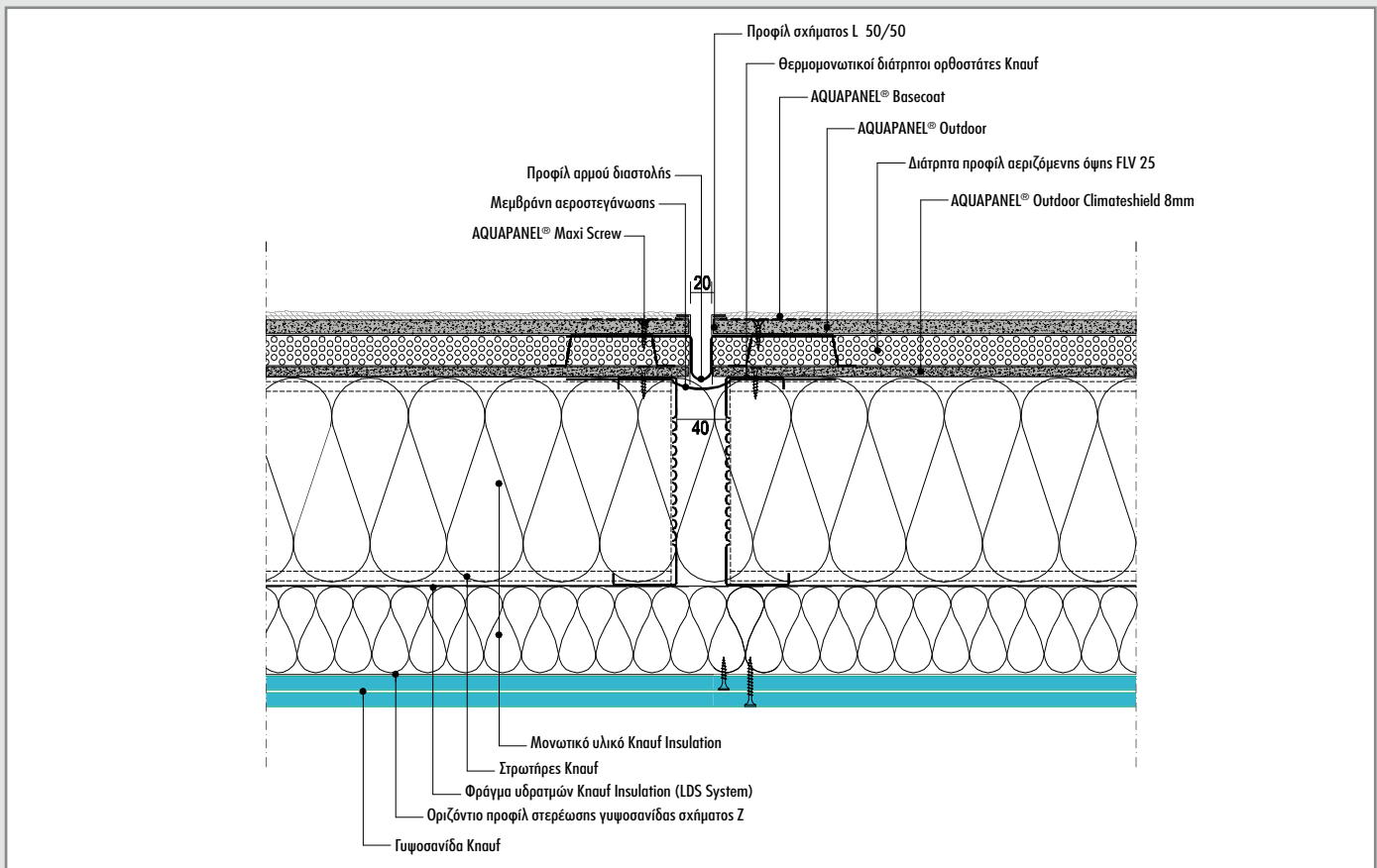


W682-B3 Οριζόντιος αρμός διαστολής

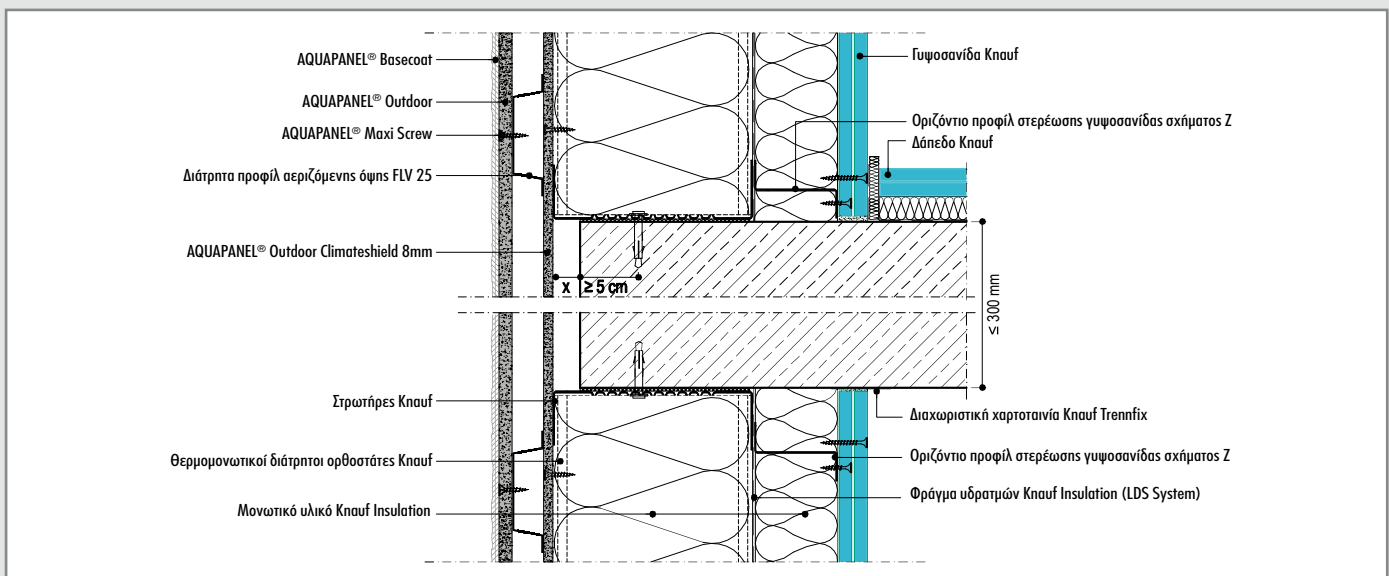


# Σύστημα αεριζόμενης όψης

## Μονός μεταλλικός σκελετός, αεριζόμενη όψη

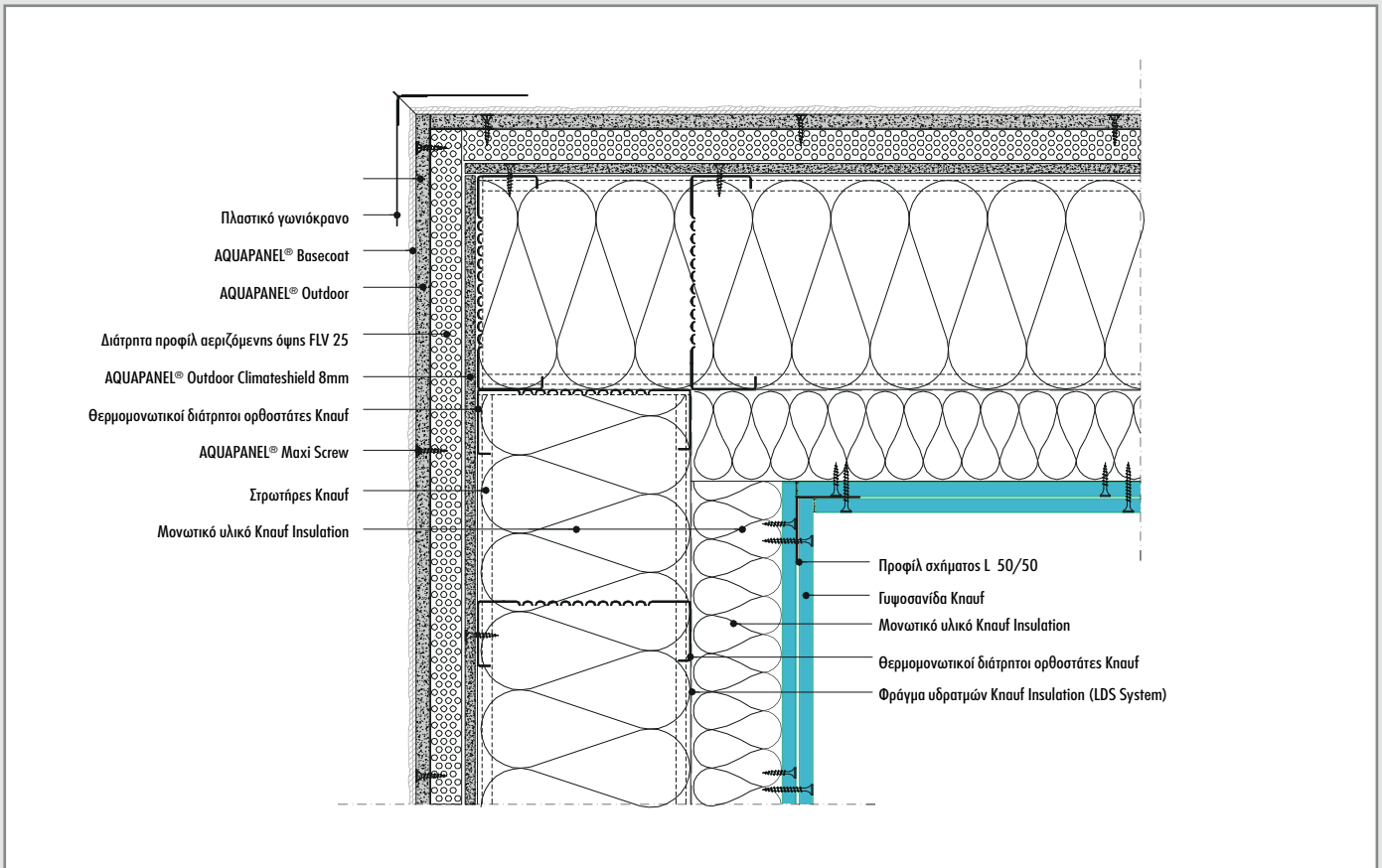


W684W-BFU1 Οριζόντια τομή

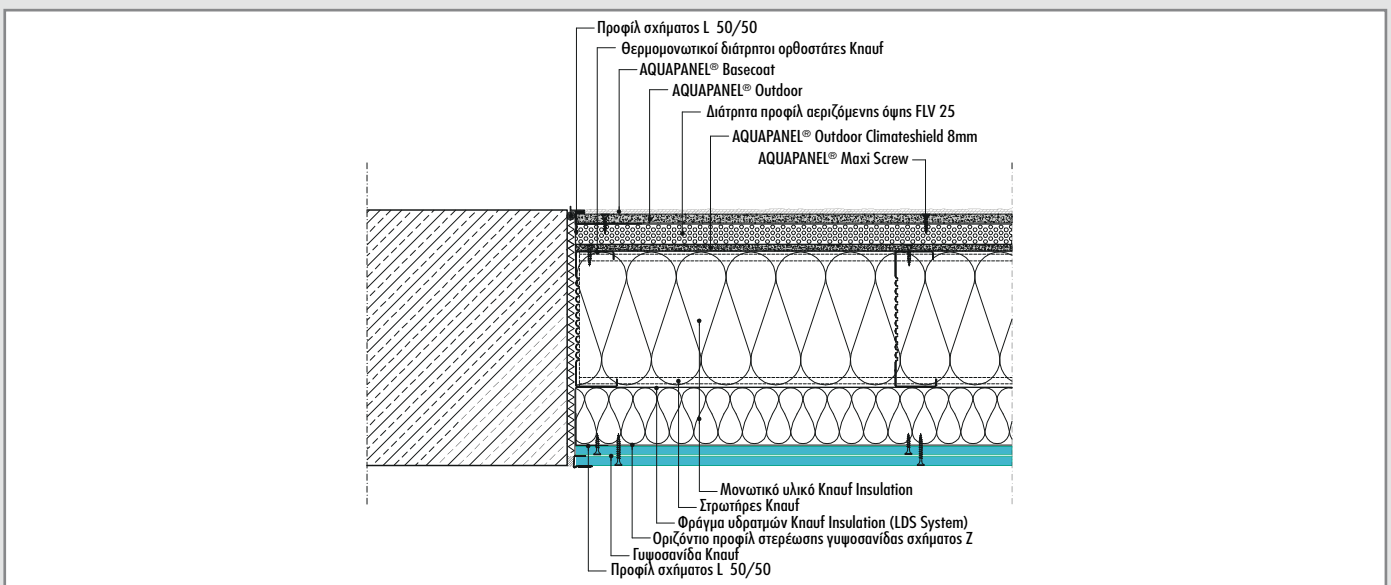


W684W-VM1 Κατακόρυφη τομή

## Μονός μεταλλικός σκελετός, αεριζόμενη όψη



W684W-E1 Εξωτερική γωνία



W684W-A1 Σύνδεση με υποσπίλωμα

# Προμέτρηση υλικών ανά m<sup>2</sup> τοιχοποιίας

## Εξωτερική όψη

Υλικά	Μονάδα μέτρησης	Σύστημα τοιχοποιίας	Ποσότητα ανά m <sup>2</sup> τοιχοποιίας
AQUAPANEL® Outdoor	m <sup>2</sup>		1.0
AQUAPANEL® Tyvek® StuccoWrap™	m <sup>2</sup>		1.1
Ορθοστάτες AQUAPROFIL® Κнауф CW	m	W 384 / 387 / 388	2.0 / 4.0 / 4.0 , ορθοστάτες ανά 600 mm
Ορθοστάτες AQUAPROFIL® Κнауф CW	m	W 384 / 387 / 388	2.6 / 5.2 / 5.2 , ορθοστάτες ανά 400 mm
Στριωτήρας AQUAPROFIL® Κнауф UW	m	W 384 / 387 / 388	0.8 / 1.6 / 1.6
Αντιαλκαλικές Βίδες AQUAPANEL® Maxi Screws (SN, SB)	τεμάχια		15 m <sup>2</sup> , ορθοστάτες ανά 600 mm
Αντιαλκαλικές Βίδες AQUAPANEL® Maxi Screws (SN, SB)	τεμάχια		20 m <sup>2</sup> , ορθοστάτες ανά 400 mm
Αντιαλκαλικές Βίδες AQUAPANEL® Maxi Screws (SN, SB)	τεμάχια		25 m <sup>2</sup> , ορθοστάτες ανά 300 mm
AQUAPANEL® Joint Filler	kg		0.7
AQUAPANEL® Υαλοταινία αρμού (10 cm)	m		2.1
AQUAPANEL® Basecoat	kg		7.8 για πάχος στρώσης 5 mm
AQUAPANEL® Αντιαλκαλικό πλέγμα ενίσχυσης	m <sup>2</sup>		1.1
Αστάρι AQUAPANEL® Primer Elast	g		100-150
Βαφή εξωτερικής χρήσης AQUAPANEL® Color Elast	kg		0.3 - 0.5
Διακοσμητικό επίχρισμα Addi s	kg		2.6 (κοκκομετρία 1.5 mm)
Αστάρι Quartzgrund (για εφαρμογή με Addi S	lt		-0.15

## Εσωτερική όψη

Υλικά	Μονάδα μέτρησης	Ποσότητα ανά m <sup>2</sup> τοιχοποιίας
Γυψοσανίδα Κнауф (διπλή στρώση)	m <sup>2</sup>	2
Βίδες γυψοσανίδας (ανά στρώση γυψοσανίδας)	τεμάχια	20
UNIFLOTT (ανά στρώση γυψοσανίδας)	kg	0.5
FUGENFÜLLER LEICHT (ανά στρώση γυψοσανίδας)	kg	0.5
Υαλοταινία αρμού KURT (ανά στρώση γυψοσανίδας)	m	2.1
TIEFENGRUND (ανά στρώση γυψοσανίδας)	ml	70 - 100

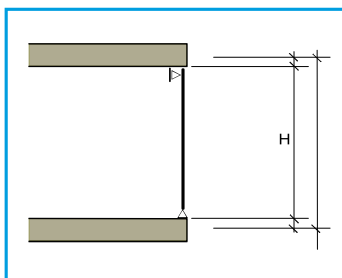


# Μελέτη και σχεδιασμός μεταλλικού σκελετού

Ο σχεδιασμός του μεταλλικού σκελετού πρέπει να γίνεται με βάση τις ανεμοπιέσεις της περιοχής, την γεωμετρία του κτιρίου, καθώς και την τοποθεσία. Οι διαστάσεις και το στήσιμο του μεταλλικού σκελετού πρέπει να είναι ικανές να ταιριάζουν με όλα τα παραπάνω στοιχεία. Η αντιδιαβρωτική προστασία των προφίλ με βάση τις εκάστοτε συνθήκες υγρασίας είναι επίσης ένας παράγοντας που πρέπει να εξετάζεται κατά περίπτωση.

Διαμόρφωση μεταλλικού σκελετού																	
Φορτία ανεμοπιέσεων [kN / m <sup>2</sup> ]	Απόσταση ορθοστατών	Προτεινόμενες λύσεις (με βάση την υψομετρική διαφορά μεταξύ πατώματος και οροφής)															
		250	260	270	280	290	300	310	320	330	340	350	360	370	380	390	400
0.50	400	A	A	A	A	A	B	B	B	B	B	B	B	B	C	C	C
	600	B	B	B	B	C	C	C	C	C	D	D	D	D	D	E	E
0.60	400	A	A	A	A	B	B	B	B	B	B	C	C	C	C	C	C
	600	B	B	C	C	C	C	C	D	D	D	D	D	E	E	E	E
0.70	400	A	A	B	B	B	B	B	B	B	C	C	C	C	C	C	D
	600	B	C	C	C	C	D	D	D	D	D	E	E	E	F	F	F
0.80	400	A	B	B	B	B	B	B	C	C	C	C	C	C	D	D	D
	600	C	C	C	C	D	D	D	D	D	E	E	E	F	F	F	F
0.90	400	B	B	B	B	B	C	C	C	C	C	C	C	D	D	D	D
	600	C	C	C	D	D	D	D	E	E	E	F	F	F	F	F	F
1.00	400	B	B	B	B	B	C	C	C	C	C	D	D	D	D	D	D
	600	C	C	D	D	D	D	E	E	E	F	F	F	F	F	G	G
1.10	400	B	B	B	B	C	C	C	C	C	D	D	D	D	D	E	E
	600	C	D	D	D	D	E	E	E	F	F	F	F	F	G	G	G
1.20	400	B	B	B	C	C	C	C	C	D	D	D	D	D	E	E	E
	600	C	D	D	D	E	E	E	F	F	F	F	F	G	G	G	G
1.30	400	B	B	C	C	C	C	C	D	D	D	D	D	E	E	E	E
	600	D	D	D	D	E	E	F	F	F	F	F	G	G	G	G	G
1.40	400	B	B	C	C	C	C	C	D	D	D	D	E	E	E	E	F
	600	D	D	D	E	E	F	F	F	F	F	G	G	G	G	G	G
1.50	400	B	C	C	C	C	C	D	D	D	D	D	E	E	E	F	F
	600	D	D	E	E	E	F	F	F	F	G	G	G	G	G	G	G

## Κατασκευή μεταξύ πατωμάτων



## Τύπος προφίλ

- A Knauf CW 75/50/06
- B Knauf CW 100/50/06
- C Knauf CW 125/50/06
- D Knauf CW 150/50/06
- E 2 x Knauf CW 125/50/06
- F 2 x Knauf CW 150/50/06
- G 2 x Knauf UA 125/40/20

## Σημείωση:

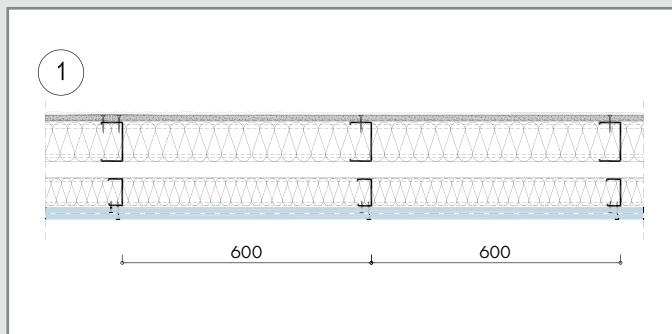
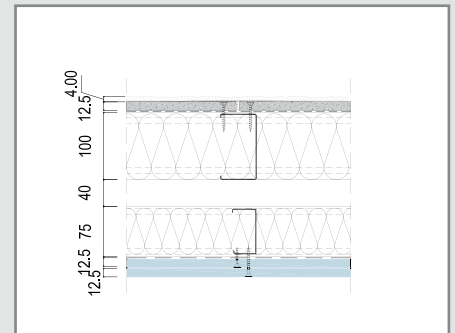
Ο παραπάνω πίνακας αποτελεί μια σύσταση της Knauf για διαμόρφωση του μεταλλικού σκελετού σε εξωτερικές τοιχοποιίες και προσόψεις, υπό ομαλές συνθήκες ανεμοπιέσεων. Είναι ένα χρήσιμο εργαλείο για να κάνετε προμελέτες και αρχικούς υπολογισμούς όσον αφορά τα υλικά του κτιρίου. Οι μετρήσεις έχουν γίνει με βάση γερμανικές προδιαγραφές και μέτρα ασφαλείας. Στην τελική επιλογή θα πρέπει να λαμβάνονται υπόψη οι τοπικές κλιματολογικές συνθήκες, η μορφή του κτιρίου, η τοποθέτησή του στον χώρο και άλλοι εξωγενείς παράγοντες, οι οποίοι επηρεάζουν τα φορτία που δέχονται οι εξωτερικές όψεις. Για την αποδοχή των υπολογισμών μας ή όχι, υπεύθυνος είναι πάντα ο εκάστοτε μηχανικός που πραγματοποιεί τις στατικές μελέτες του κτιρίου.



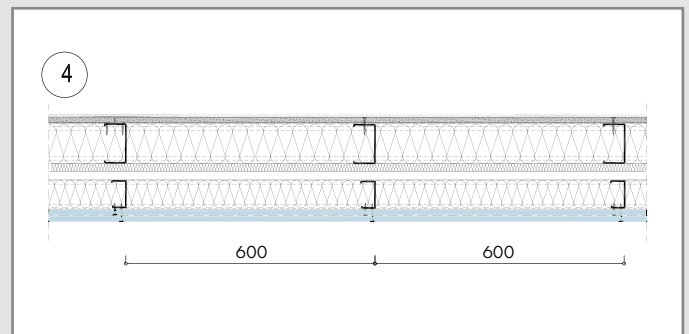
# Θερμομονωτικές ιδιότητες

## Κατηγορία συντελεστών U-value ανά τύπο κατασκευής

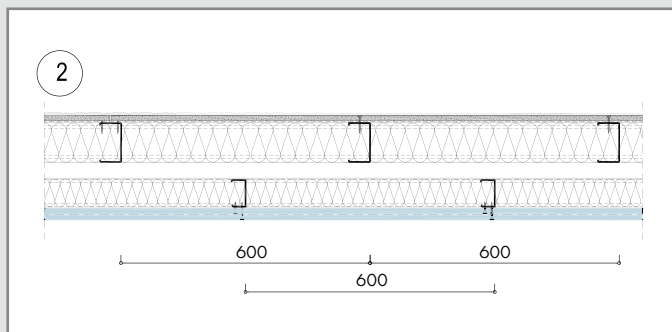
	U-value με προφίλ	U-value χωρίς προφίλ	συντελεστής λ
	[W/m <sup>2</sup> K]	[W/m <sup>2</sup> K]	[W/mK]
01 - Στάνταρ κατασκευή	0.28	0.18	0.0635
02 - Σταυρωτή τοποθέτηση των προφίλ	0.25	0.18	0.0415
03 - Ένωση προφίλ με λωρίδες γυψοσανίδας	0.29	0.18	0.0667
04 - Κατασκευή με ενδιάμεση γυψοσανίδα	0.22	0.16	0.0396
05 - Κατασκευή με διάτρητα θερμομονωτικά προφίλ	0.22	0.18	0.0259
06 - Σταυρωτή τοποθέτηση των προφίλ 02 και ενδιάμεση γυψοσανίδα 04	0.20	0.16	0.0280



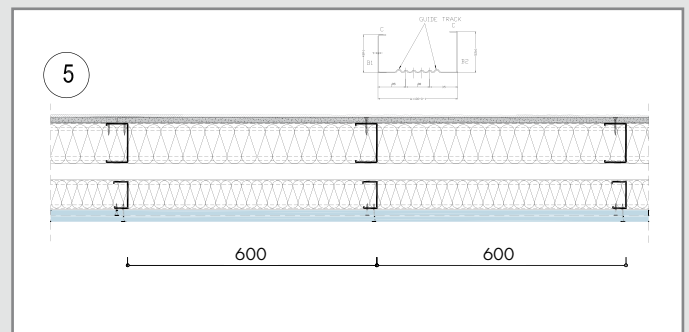
01 Στάνταρ κατασκευή



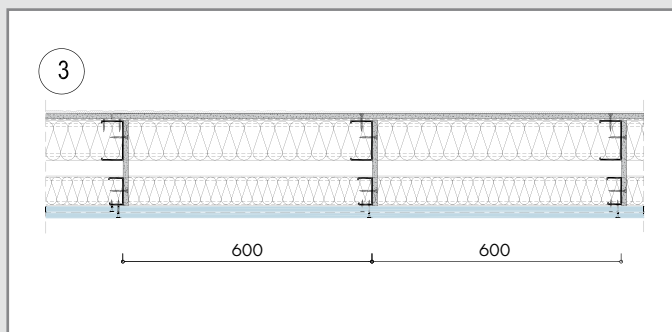
04 Κατασκευή με ενδιάμεση γυψοσανίδα



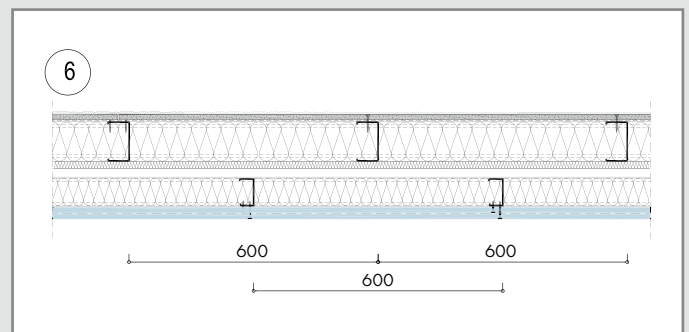
02 Σταυρωτή τοποθέτηση των προφίλ



05 Κατασκευή με διάτρητα θερμομονωτικά προφίλ



03 Ένωση προφίλ με λωρίδες γυψοσανίδας



06 Σταυρωτή τοποθέτηση των προφίλ 02 και ενδιάμεση γυψοσανίδα 04



# Πυροπροστασία

## Μονός μεταλλικός σκελετός

Πυροπροστασία	Προφίλ	Περιγραφή από μέσα προς τα έξω	Πάχος τοιχοποιίας	Μόνωση	Ιδιότητες Συστήματος			
					Βάρος (kg/m <sup>2</sup> )	Κλάση	Κωδικός πιστοποιητικού Ηχομόνωσης	Συντελεστής ηχομείωσης dB R <sub>w,F</sub> (R <sub>w,R</sub> )
PB 3031/2742	CW 75	GKF 12.5 + CW75 + OD 12.5	100 mm	40 mm (40 kg/m <sup>2</sup> )	28.6	EI 30	420001590-9 + μόνωση	50 (48)
PB 3032/2752	Ξύλινος σκελετός 60/60	ID 12.5 + HS 60 + OD 12.5	85 mm	40 mm (40 kg/m <sup>2</sup> )	34.8	EI 60	-	-
PB 3220/5032	CW 75	ID 12.5 + CW 75 + OD 12.5	100 mm	60 mm (30 kg/m <sup>2</sup> )	33.6	EI 30	-	-
PB 3973/1183	CW 75	2x GKF12.5 + CW 75 + 12.5 OD	112.5 mm	60 mm (50kg/m <sup>2</sup> )	40.2	EI 60	420001276-8	48 (46)
PB 3321/2155	CW 100	2x ID 12.5 + CW 100 + 2x OD 12.5	150 mm	80 mm (30kg/m <sup>2</sup> )	65.3	EI 120	-	-
PB 3258/1525	CW 50	ID 12.5 + CW 50 + OD 12.5	75 mm	none	31.7	EI 30	-	-
PB 3015/2882	CW 75	2x ID 12.5 + CW 75 + 2x OD 12.5	125 mm	60 mm (50 kg/m <sup>2</sup> )	65.8	EI 120	-	-
PB 3672/6696	CW 50	2x ID 12.5 + CW 50 + 2x OD 12.5	100 mm	-	62.7	EI 90	-	-
PB 3054/119/09  abP 3239/5122	CW 50	ID 12.5 + CW 50 + OD 12.5	75 mm	-	31.7	EI 30	-	-
	CW 50	ID 12.5 + CW 50 + OD 12.5	75 mm	-	31.7		-	-
	CW 75	ID 12.5 + CW 75 + OD 12.5	100 mm	-	31.8		-	-
	CW 100	ID 12.5 + CW 100 + OD 12.5	125 mm	-	31.9		-	-
	CW 50	GKFi 12.5 + CW 50 + OD 12.5	75 mm	-	26.9		420001276-7 + μόνωση	45 (43)
	CW 75	GKFi 12.5 + CW 75 + OD 12.5	100 mm	-	27		AC3-D2-05-XVI + μόνωση	50 (48)
	CW 100	GKFi 12.5 + CW 100 + OD 12.5	125 mm	-	27.1		420001590-9 + μόνωση	50 (48)
	CW 50	GKBi 12.5 + CW 50 + OD 12.5	75 mm	-	26		420001276-7 + μόνωση	45 (43)
	CW 75	GKBi 12.5 + CW 75 + OD 12.5	100 mm	-	26.1		AC3-D2-05-XVI + μόνωση	50 (48)
	CW 100	GKBi 12.5 + CW 100 + OD 12.5	125 mm	-	26.2		420001590-9 + μόνωση	50 (48)
abP 3243/5162	CW 50	2xID 12.5 + CW 50 + 2xOD 12.5	100 mm	-	62.7	F 90-A	-	-
	CW 75	2xID 12.5 + CW 75 + 2xOD 12.5	125 mm	-	62.8		-	-
	CW 100	2xID 12.5 + CW 100 + 2xOD 12.5	150 mm	-	62.9		-	-
	CW 50	ID 12.5 + GKF 12.5 + CW 50 + GKF 12.5 + OD 12.5	100 mm	-	52.1		-	-
	CW 75	ID 12.5 + GKF 12.5 + CW 75 + GKF 12.5 + OD 12.5	125 mm	-	52.2		-	-
	CW 100	ID 12.5 + GKF 12.5 + CW 100 + GKF 12.5 + OD 12.5	150 mm	-	52.3		-	-
	CW 50	2x GKF 12.5 + CW 50 + 2x OD 12.5	100 mm	-	53.1		420001276-8 + μόνωση	48 (46)
	CW 75	2x GKF 12.5 + CW 75 + 2x OD 12.5	125 mm	-	53.2		AC3-D2-05-XVI + μόνωση	50 (48)
	CW 100	2x GKF 12.5 + CW 100 + 2x OD 12.5	150 mm	-	53.3		AC3-D2-05-XIX + μόνωση	50 (48)
	CW 50	2x GKF 12.5 + CW 50 + GKF 12.5 + OD 12.5	100 mm	-	47.3		-	-
	CW 75	2x GKF 12.5 + CW 75 + GKF 12.5 + OD 12.5	125 mm	-	47.4		-	-
	CW 100	2x GKF 12.5 + CW 100 + GKF 12.5 + OD 12.5	150 mm	-	47.5		-	-
	CW 50	ID 12.5 + GKF 12.5 + CW 50 + 2x OD 12.5	100 mm	-	57.9		-	-
	CW 75	ID 12.5 + GKF 12.5 + CW 75 + 2x OD 12.5	125 mm	-	58		-	-
	CW 100	ID 12.5 + GKF 12.5 + CW 100 + 2x OD 12.5	150 mm	-	58.1		-	-

GKB = Στάνταρ γυψοσανίδα Knauf

GKBi=Ενισχυμένη στάνταρ γυψοσανίδα Knauf

GKF = Πυράντοχ γυψοσανίδα Knauf

GKFi= Knauf Fireboard

ID = AQUAPANEL® Indoor

OD = AQUAPANEL® Outdoor

## Μονός μεταλλικός σκελετός

Πυροπροστασία	Προφίλ	Περιγραφή από μέσα προς τα έξω	Πάχος τοιχοποιίας	Μόνωση	Ιδιότητες Συστήματος			
Κωδικός πιστοποιητικού					Βάρος (kg/m <sup>2</sup> )	Κλάση	Κωδικός πιστοποιητικού Ηχομόνωσης	Συντελεστής ηχομείωσης dB R <sub>w,P</sub> (R <sub>w,R</sub> )
abP 3244/5172	CW 75	2x ID + CW 75 + 2x OD	125 mm	60 mm (50kg/m <sup>2</sup> )	65.8	F 120-A	-	-
	CW 100	2x ID 12.5 + CW 100 + 2x OD 12.5	150 mm	60 mm (50 kg/m <sup>2</sup> )	65.9		-	-
P 3649/9454	CW 50	1x ID 12.5 + CW 50 + 1x OD 12.5	75 mm	60 mm (25kg/m <sup>2</sup> ) ή MW 40 mm (40 kg/m <sup>2</sup> )	33.3	F 30-A	-	-
	CW 75	1x ID 12.5 + CW 75 + 1x OD 12.5	100 mm	60 mm (25kg/m <sup>2</sup> ) ή MW 40 mm (40 kg/m <sup>2</sup> )	33.4		-	-
	CW 100	1x ID 12.5 + CW 100 + 1x OD 12.5	125 mm	60 mm (25kg/m <sup>2</sup> ) ή MW 40 mm (40 kg/m <sup>2</sup> )	33.5		-	-

## Διπλός μεταλλικός σκελετός

Πυροπροστασία	Προφίλ	Περιγραφή από μέσα προς τα έξω	Πάχος τοιχοποιίας	Μόνωση	Ιδιότητες Συστήματος			
Κωδικός πιστοποιητικού					Βάρος (kg/m <sup>2</sup> )	Κλάση	Κωδικός πιστοποιητικού Ηχομόνωσης	Συντελεστής ηχομείωσης dB R <sub>w,P</sub> (R <sub>w,R</sub> )
P 3650/9464	CW 50	2x ID 12.5 + CW 50 + e = 50 mm + CW 50 + 2x OD 12.5	200 mm	60 mm (30 kg/m <sup>2</sup> )	65.2	F 90-A	-	-
	CW 75	2x ID 12.5 + CW 75 + CW 75 + 2x OD 12.5	200 mm	60 mm (30 kg/m <sup>2</sup> )	65.4		-	-
	CW 100	2x ID 12.5 + CW 100 + CW 100 + 2x OD 12.5	250 mm	60 mm (30 kg/m <sup>2</sup> )	65.6		-	-
	CW 50	1x ID 12.5 + 1x GKF 12.5 + CW 50 + e = 50 mm + CW 50 + 2x OD 12.5	200 mm	60 mm (30 kg/m <sup>2</sup> )	58.6		-	-
	CW 75	1x ID 12.5 + 1x GKF 12.5 + CW 75 + CW 75 + 2x OD 12.5	200 mm	60 mm (30 kg/m <sup>2</sup> )	60.6		-	-
	CW 100	1x ID 12.5 + 1x GKF 12.5 + CW 100 + CW 100 + 2x OD 12.5	250 mm	60 mm (30 kg/m <sup>2</sup> )	60.8		-	-
	CW 50	2x GKF 12.5 + CW 50 + e = 50 mm + CW 50 + CW 50 + 2x OD 12.5	200 mm	60 mm (30 kg/m <sup>2</sup> )	55.6		AC3-D2-05 XVIII	62 (60)
	CW 75	2x GKF 12.5 + CW 75 + CW 75 + 2x OD 12.5	200 mm	60 mm (30 kg/m <sup>2</sup> )	55.8		AC3-D2-05 XVII	58 (56)
	CW 100	2x GKF 12.5 + CW 100 + CW 100 + 2x OD 12.5	250 mm	60 mm (30 kg/m <sup>2</sup> )	56		-	-
	CW 50	2x GKF 12.5 + CW 50 + e = 50 mm + CW 50 + 1x GKF 12.5 + 1x OD 12.5	200 mm	60 mm (30 kg/m <sup>2</sup> )	49.8		-	-
	CW 75	2x GKF 12.5 + CW 75 + CW 75 + 1x GKF 12.5 + 1x OD 12.5	200 mm	60 mm (30 kg/m <sup>2</sup> )	50		-	-
	CW 100	2x GKF 12.5 + CW 100 + CW 100 + 1x GKF 12.5 + 1x OD 12.5	250 mm	60 mm (30 kg/m <sup>2</sup> )	50.2		-	-

e = Απόσταση μεταξύ των προφίλ

# Ηχομόνωση

## Μονός μεταλλικός σκελετός

Ηχομόνωση	Προφίλ	Περιγραφή από μέσα προς τα έξω	Πάχος τοιχοποιίας	Μόνωση	Ιδιότητες Συστήματος	
Κωδικός πιστοποιητικού			mm		Βάρος (kg/m <sup>2</sup> )	Συντελεστής ηχομείωσης dB R <sub>w,P</sub> (R <sub>w,R</sub> )
420001276-7	CW50	1x GKF+CW50+1x OD	75	50 mm (MW 22 kg/m <sup>2</sup> )	28	45 (43)
420001276-8	CW50	2x GKF+CW50+1x OD	87.5	50 mm (MW 22 kg/m <sup>2</sup> )	38.2	48 (46)
AC3-D2-05 XVI	CW75	2x GKB+CW75+1x OD	112.5	40 mm (40 kg/m <sup>2</sup> )	37	50 (48)
420001590-9	CW100	1x GKF+CW100+1x OD	125	80 mm (14 kg/m <sup>2</sup> )	28.2	50 (48)
AC3-D2-05 XIX	CW100	2x GKB+CW100+1x OD	137.5	40 mm (40 kg/m <sup>2</sup> )	35.5	50 (48)
AC3-D2-05 XXI	CW100	2x GKB (GKB15 mm)+CW100+1x OD	142.5	40 mm (40 kg/m <sup>2</sup> )	29.7	51 (48)

## Διπλός μεταλλικός σκελετός

Ηχομόνωση	Προφίλ	Περιγραφή από μέσα προς τα έξω	Πάχος τοιχοποιίας	Μόνωση	Ιδιότητες Συστήματος	
Κωδικός πιστοποιητικού			mm		Βάρος (kg/m <sup>2</sup> )	Συντελεστής ηχομείωσης dB R <sub>w,P</sub> (R <sub>w,R</sub> )
420001276-6	CW 50	1x GKF+CW50+e=120 mm+CW50+12.5 (με λωρίδες γυψοσανίδας)	245	2x 50 mm (22 kg/m <sup>2</sup> )	29.8	53 (51)
5,013,871	MC48+CW50	1x GKB (15 mm)+MC48+e=39,5 mm+CW50+1x OD	165	2x 40 mm (40 kg/m <sup>2</sup> )	31.8	52 (50)
AC3-D2-05-XVIII	MC48+CW75	2x GKB+MC48+e=20 mm+CW75+1x OD	180.5	40 mm + 60 mm (40 kg/m <sup>2</sup> )	40.1	62 (60)
AC3-D2-05-XXII	MC48+CW100	2x GKB+MC48+e=20 mm+CW100+1x OD	205.5	3x 40 mm (40 kg/m <sup>2</sup> )	41	64 (62)
AC3-D2-05-XXIII	MC48+CW100	2x GKB (15 mm)+MC48+e=20 mm+CW100+1x OD (με basecoat)	210.5	3x 40 mm (40 kg/m <sup>2</sup> )	44.8	65 (63)
AC3-D2-05-XXIV	MC48+CW100	2x GKB (15 mm)+MC48+e=20 mm+CW100+1x OD	210.5	3x 40 mm (40 kg/m <sup>2</sup> )	44.8	66 (64)
AC3-D2-05-XVII	MC70+CW75	1x GKB (15 mm)+MC70+GKB12.5+20 mm+CW75+1x OD	205	2x 60 mm (40 kg/m <sup>2</sup> )	42.9	58 (56)
AC3-D2-05-XX	MC70+CW100	1x GKB (15 mm)+MC70+GKB12.5+20 mm+CW100+1x OD	230	60 mm (40 kg/m <sup>2</sup> ) + 2x 40 mm (40 kg/m <sup>2</sup> )	43.8	61 (59)
420001276-9	Timber 60/120	1x GKF+1x Vidiwall(15 mm)+HS 120+1x Vidiwall (15mm)+1x OD	175	120 mm (26 kg/m <sup>2</sup> )	65,7*	47 (45)
420001276-10	Timber 60/120	1x GKF+HS 120+1x Vidiwall (15 mm)+2x Battens 30mm+1x OD	220	120 mm (26 kg/m <sup>2</sup> )	57,7*	50 (48)
PB 0093-09-P 138	CW75+CW150	2x GKB+CW75+40 mm+CW150+1x OD	302.5	140 mm (18 kg/m <sup>2</sup> ) + 40 mm (15 kg/m <sup>2</sup> )	30.4	58 (56)
PB 0092-09-P 138	CW75+CW150	2x GKB+CW75+40 mm+CW150+1x OD	302.5	140 mm (18 kg/m <sup>2</sup> ) + 40 mm (15 kg/m <sup>2</sup> )	30.2	60 (58)

Σε περιπτώσεις απαίτησης πυραντίστασης το πάχος της τοιχοποιίας ή των μεμονωμένων δομικών στοιχείων μπορεί να αυξηθεί. Επίσης μπορεί να αυξηθεί και η πυκνότητα του μονωτικού υλικού.

Σε περιπτώσεις απαίτησης ηχομόνωσης: Αύξηση του πάχους της τοιχοποιίας (με αύξηση του πάχους των δομικών στοιχείων) πάντα πλεονεκτεί για το σύστημα εξαιρουμένης της αύξησης διατομής των μεταλλικών προφίλ. Επίσης, μία αντίσταση ροής του μονωτικού υλικού  $\geq 5$  βελτιώνει πάντα την ηχομόνωση της τοιχοποιίας.

Αύξηση της πυκνότητας του μονωτικού υλικού μπορεί να υποβαθμίσει την ηχομόνωση του συστήματος.

Βάρος υλικών	kg/m	Είδος	kg/m <sup>2</sup>
CW 50	0.70	GKB 12.5 mm	9.3
CW 75	0.80	GKF 12.5 mm	10.2
CW 100	0.90	GKF 15 mm	13.3
CW 125	0.95	Diamant 12.5 mm	12.8
CW 150	1.00	Diamant 15 mm	16.0
		Vidiwall 12.5 mm	15.0
		Vidiwall 15 mm	18.2

# Πιστοποιητικά συστήματος

## Ιδιότητες συστήματος

## European technical approval, διάρκεια ζωής προϊόντος

ETA-07/0173	European Technical Approval ETA-07/0173 για την AQUAPANEL® Outdoor, πιστοποιημένη διάρκεια ζωής προϊόντος για 50 χρόνια
-------------	---

## Πιστοποίηση εφαρμογής σε διάφορα συστήματα

EOTA 01.1.01/1	Αεριζόμενη όψη (σύμφωνα με EOTA standard)
EOTA 02.1.15/1	Εξωτερική τοιχοποιία (σύμφωνα με EOTA standard)
Πιστοποίηση σε κύκλους ψύξης-θέρμανσης	σύμφωνα με: EN 12467

## Αντοχή στην κρούση

220004884	AQUAPANEL® Outdoor (σύμφωνα με BS 8200)
Τεστ αντοχής σε κρούση της AQUAPANEL® Outdoor (σύμφωνα με BS 8200)	AQUAPANEL® Outdoor (σύμφωνα με ASTM Standard C 1325-04)
Πιστοποίηση της AQUAPANEL® Outdoor (σύμφωνα με ASTM Standard C 1325-04)	Πιστοποιημένη θερμοϋδρομετρική συμπεριφορά για την AQUAPANEL Outdoor σύμφωνα με το Scientific Centre for Building Techniques, France (CSTB)

## Οικολογία και προστασία του περιβάλλοντος

Πιστοποιητικό αντίστασης στη μούχλα, ασφάλειας και υγιεινής για την τσιμεντοσανίδα AQUAPANEL® Outdoor και Indoor.	Εξαιρετική σύνδεση με τη βιολογία του κτιρίου καθώς και αντίσταση στην ανάπτυξη μούχλας τσιμεντοσανίδα AQUAPANEL® Outdoor και Indoor. Πιστοποιημένη και προτεινόμενη σύμφωνα με τα κριτήρια του Ινστιτούτου κτιριακής Βιολογίας του Rosenheim, Γερμανία (IBR) ως μέρος της αναφοράς IBR αρ. 3008-008
Πιστοποιητικό ασφάλειας και υγιεινής για τη γυψοσανίδα Knauf.	Πιστοποιημένη και προτεινόμενη σύμφωνα με τα κριτήρια του Ινστιτούτου κτιριακής Βιολογίας του Rosenheim, Γερμανία (IBR)
Πιστοποιητικό οικολογικότητας του συστήματος εξωτερικής τοιχοποιίας με τσιμεντοσανίδες AQUAPANEL®	Πιστοποιητικό οικολογικότητας του συστήματος εξωτερικής τοιχοποιίας σύμφωνα με την Ανάλυση Κύκλου Ζωής της Δήλωση Οικολογικότητας Προϊόντος (EPD) σύμφωνα με το ISO 14025. Υπολογισμός εκπομπών CO <sub>2</sub> και της στοιχειώδους κατανάλωσης ενέργειας για το σύστημα εξωτερικής τοιχοποιίας Knauf AQUAPANEL®. Project: IAL-10-0356 (WESSLING Beratende Ingenieure GmbH, Germany)
Δήλωση Οικολογικότητας Προϊόντος (EPD) για την τσιμεντοσανίδα AQUAPANEL® Outdoor και Indoor.	Καταγεγραμμένη για οικολογικά κτίρια στο Ινστιτούτο κατασκευής και Περιβάλλοντος, Königswinter, Γερμανία (IBU) με αριθμό δήλωσης EPD-KNA-2010111-D Η Δήλωση Οικολογικότητας Προϊόντος έχει αναπτυχθεί σύμφωνα με το ISO 14025, type II
Ετικέτα προϊόντων Blauer Engel για τον ορκοτοβάμβακα της Knauf Insulation.	Πιστοποιημένος για τη φιλικότητα προς το περιβάλλον και για την έλλειψη επικίνδυνων ορυκτοβάμβακων (το συνδεδειγμένο υλικό για τους ορυκτοβάμβακες με τεχνολογία ecose είναι απαλλαγμένο από Φορμαλδεΐδη).

# Πιστοποιητικά συστήματος

## Τεχνικά χαρακτηριστικά

### Τσιμεντοσανίδα AQUAPANEL® Outdoor

#### Φυσικές ιδιότητες

##### Σύμφωνα με ETA-07/0173

Πλάτος (mm)	1200
Μήκος (mm)	900/2000/2400/2800
Πάχος (mm)	12.5
Ελάχιστη ακτίνα καμπύλωσης (m) για πλάτος 1200mm	3
Ελάχιστη ακτίνα καμπύλωσης (m) για πλάτος 300mm	1
Πυκνότητα (kg/m <sup>3</sup> ) κατά EN 12647	περίπου 1150
Αντοχή σε κάμψη (N/mm <sup>2</sup> ) κατά EN 12647	9.6
Αντοχή σε τάση εφελκυσμού (N/mm <sup>2</sup> ) κατά EN 319	0.65
Αντοχή στη θλίψη (N) κατά EN 520	607
pH	12
Μέτρο ελαστικότητας (N/mm <sup>2</sup> ) περίπου	περίπου 4000-7000
Θερμική αγωγιμότητα λR [W/(m•K)] κατά EN ISO 10456	0.35
Θερμική διαστολή (10 <sup>-6</sup> /K)	7
Συντελεστής αντίστασης διαπίδωσης υδρατμών μ(-) κατά EN ISO 12572	66
Διαστασιακή μεταβολή πάχους σε περιβάλλον υγρασίας 65-85% κατά EN 318	0.23
Διαστασιακή μεταβολή μήκους (mm/m) σε περιβάλλον υγρασίας 65-85% κατά EN 318	0.2
Κατηγορία καυστότητας δομικού υλικού κατά EN 13501-1	Άκαυστο, A1





Η εταιρία διατηρεί το δικαίωμα αλλαγής των τεχνικών χαρακτηριστικών των προϊόντων της και εγγυάται την άψογη ποιότητά τους. Πληροφορίες για την ποιότητα και τον τρόπο κατασκευής προέρχονται από την πείρα της και δεν μπορούν να μεταφέρονται ανεξέλεγκτα χωρίς ανάλογη προσαρμογή. Για συνθησμένες κατασκευές ισχύουν οι σχετικές προδιαγραφές. Στην περίπτωση ειδικών κατασκευών συνιστάται πειραματικές δοκιμές. Απογορεύεται από τον νόμο η μερική ή ολική ανατύπωση αυτού του εντύπου με οποιονδήποτε τρόπο, χωρίς την συγκατάθεση της Κнауφ Γυψοποιία ΑΒΕΕ.

Griech./GR/09.12/TANGRAM/GR



IDEA | DESIGN | PLAN | REALISATION | COMPLETION

**AQUAPANEL®**

**ΚΝΑUF ΓΥΨΟΠΟΙΙΑ ΑΒΕΕ**

Έδρα και Κεντρικά γραφεία:  
Ευριπίδου 10, 17674 Καλλιθέα, Αθήνα

Τηλ.: 210 9310567,9 Fax: 210 9310568

[www.knauf.gr](http://www.knauf.gr)

[knauf@knauf.gr](mailto:knauf@knauf.gr)

**ΑΤΤΙΚΗ & ΝΗΣΙΑ ΑΙΓΑΙΟΥ:** Έδρα & Κεντρικά Γραφεία: Ευριπίδου 10, 17674 Καλλιθέα, Αθήνα. Τηλ.: 210 9310567,9 Fax: 210 9310568

**ΒΟΡΕΙΟΔΥΤΙΚΗ ΕΛΛΑΔΑ:** Εργοστάσιο & Κέντρο Εκπαίδευσης: Στάνος 305 00 Αμφιλοχία. Τηλ.: 26420 29100 Fax: 26420 29112

**ΚΕΝΤΡ. & ΔΥΤ. ΜΑΚΕΔΟΝΙΑ:** Γραφείο Β. Ελλάδος: Γιαννιτσών 90 & Χαλκίδος, 546 27, Θεσσαλονίκη. Τηλ.: & Fax: 2310 548995

**ΑΝΑΤ. ΜΑΚΕΔΟΝΙΑ, ΘΡΑΚΗ:** Παπάγου 18, 661 00 Προάσσιο, Δράμα. Τηλ. & Fax: 25210 34715

**ΚΕΝΤΡΙΚΗ ΕΛΛΑΔΑ:** Βαλαβάνη 25, 413 34 Λάρισα. Τηλ. & Fax: 2410 626636

**ΔΥΤΙΚΗ ΕΛΛΑΔΑ:** Αλιόκμονος 18, 264 42 Πάτρα. Τηλ. & Fax: 2610 437417

**ΑΝΑΤ. ΠΕΛΟΠΟΝΗΣΟΣ:** Ηπείρου 27, 221 00 Τρίπολη. Τηλ.: 2710 233662

**ΝΟΤΙΑ ΕΛΛΑΔΑ:** Ραύκου 8, 713 04 Ηράκλειο Κρήτης. Τηλ. & Fax: 2810 313818

**ΚΥΠΡΟΣ:** Knauf Cyprus Limited: Εμπορικό Κέντρο Λοφίτης, 28ης Οκτωβρίου, 3035 Λεμεσός. Τηλ.: 00357 25343371. Fax: 00357 25343346