

VIS À BÉTON DDS *PLUS*

Vis à béton DDS *plus* convient parfaitement à la fixation des panneaux en fibre de bois directement contre du béton standard (2000-2600 kg/m³). Des tests d'incendies étendus au niveau international ont révélé que l'utilisation de vis DDS *plus* en combinaison avec Heraklith Tektalan A2 où le Panneau de finition A2 offre des performances optimales pour les applications répondant aux exigences les plus élevées en terme de sécurité incendie.

VERSION STANDARD

La vis à béton est en acier avec une classe de corrosion C3. La vis peut donc être utilisée dans un environnement extérieur qui n'est pas directement exposé aux intempéries. Les vis sont disponibles dans les couleurs les plus courantes et sur demande dans toutes les teintes RAL.



AVANTAGES

- ✓ Tête de vis en plastique ayant un aspect de fibres de bois pour une finition optimale
- ✓ Montage simple : pré percer, puis visser
- ✓ Petite profondeur d'ancrage
- ✓ S'utilise pour des applications ignifuges
- ✓ Disponible sur demande dans différentes couleurs RAL

SPÉCIFICATIONS

N° art. Teinte naturelle	N° art. Blanc	Longueur de vis (mm)	Épaisseur du panneau jusqu'à (mm)	Nombre / boîte
416 810	596 858	50	25	100
416 812	416 798	75	35/50	100
416 813	416 802	85	60	100
416 814	416 803	100	75	100
596 896	596 895	110	85	100
416 815	416 804	125	100	100
416 816	416 805	150	125	100
416 817	416 806	175	150	100
416 818	416 807	200	175	100
416 819	416 808	225	200	100
416 820	416 809	250	225	100

Couleurs différentes à la demande



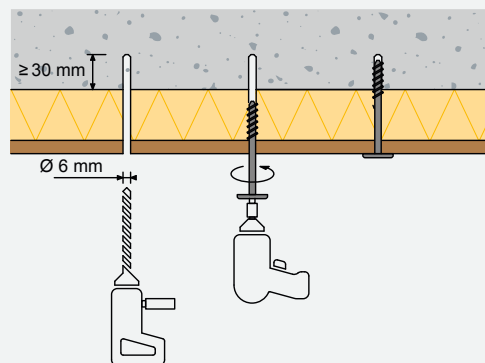
Pour le montage veuillez utiliser les instructions pour la pose. Celles-ci peuvent être trouvées sur heraklith.be/fr-be/téléchargements

Heraklith[®]

www.heraklith.be

INFORMATIONS TECHNIQUES

Catégorie corrosive	C3
Résistance du béton aux tiraillements C20/25	0,5 kN
Diamètre du vis	7,5 mm
Diamètre de la tête	26 mm
Diamètre du trou percé	6 mm
Profondeur du trou percé	30 mm
Profondeur d'ancrage dans le béton	25 mm
Actionnement de la vis	Torx T30
Matériau d'ancrage recommandé	Béton (2000-2600 kg/m ³)



Voulez-vous plus d'informations? Alors contactez nous

KNAUF

Knauf Belgique

Rue du Parc Industriel, 1
B- 4480 Engis

Tel: + 32 (0)4 273 83 11
email: info@knauf.be

www.heraklith.be

Nos conditions générales de vente et de livraison s'appliquent à toutes nos offres, communications et conventions, en dépit de toutes dispositions contraires pouvant figurer sur les bons de commande ou autres. Pour un aperçu de nos conditions générales, consultez le site : heraklith.be/fr-be/downloads. Les textes et illustrations du présent document ont été compilés avec les plus grands soins. Toutefois, des erreurs ne peuvent être exclues. L'éditeur et les rédacteurs ne peuvent être tenus responsables, ni juridiquement ni d'une quelconque autre manière, des informations erronées et des conséquences qui en découleraient.

V2-FR 01/2022

Heraklith[®] est une marque déposée de Knauf Insulation