

KNAUF

Applications Design

PERFECTLINE XL²

Ossature apparente 15 mm (nominal) à joint creux avec coupes d'onglets - Système C

Caractéristiques principales

- Ossature à joint creux de 6mm avec des dalles en fibre minérale Tegular 15/90
- Entretoises de 1200 mm ou 1350 mm avec ou sans coupe d'onglet
- Bulbe Peakform : conception brevetée offrant plus de résistance, de stabilité et facilitant la découpe

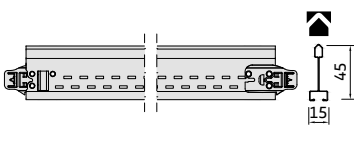
Zones d'application

- Zone de réception / Bureau paysager / Bureau individuel

Caractéristiques techniques

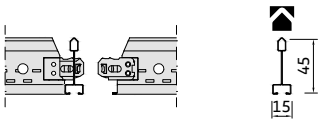
- Matériau : acier galvanisé
- Finition de surface : peinture polyester cuite au four
- Couleur : blanc avec fond blanc ou blanc avec fond noir

PERFECTLINE XL² | Profil Porteur - Blanc avec fond blanc (connexion par bulbe aminci)



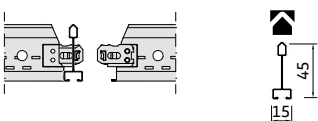
Références	Dimensions (mm)				Conditionnement /carton		Poids/carton kg	Cartons/palette
	Longueur	Largeur	Hauteur	Lumières	pcs	ml		
PL360GW	3600	15	45	600	20	72,00	22,40	40
PL360GW30	3600	15	45	300	20	72,00	22,40	40
PL312,5GW	3125	15	45	625	20	62,50	19,40	40
PL270GW	2700	15	45	675	20	54,00	16,80	40

PERFECTLINE XL² | Profil Porteur - Blanc avec fond noir (connexion par bulbe aminci)



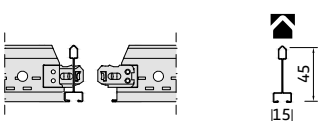
PL360GR	3600	15	45	600	20	72,00	22,40	40
---------	------	----	----	-----	----	-------	-------	----

PERFECTLINE XL² | Entretoises - Blanc avec fond blanc (système à verrou)



PL135GW	1350	15	45	675	20	27,00	8,30	40
PL135NGW	1350	15	45	-	20	27,00	8,30	40
PL125GW	1250	15	45	625	60	75,00	23,00	35
PL120GW	1200	15	45	600	60	72,00	22,10	35
PL120NGW	1200	15	45	-	60	72,00	22,10	35
PL67,5GW	675	15	45	-	60	40,50	12,50	70
PL62,5GW	625	15	45	-	30	37,50	11,60	70
PL60GW	600	15	45	-	60	36,00	11,10	70
PL30GW	300	15	45	-	60	36,00	11,10	70

PERFECTLINE XL² | Entretoises - Blanc avec fond noir (système à verrou)



PL120GR	1200	15	45	600	60	72,00	22,10	35
PL120NGR	1200	15	45	-	60	72,00	22,10	35
PL60GR	600	15	45	-	60	36,00	11,10	70
PL30GR	300	15	45	-	120	36,00	11,10	70

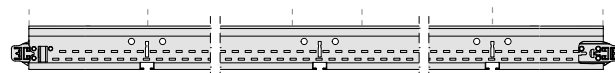
PERFECTLINE XL² | Cornière - Blanc



PL-T1924HD	3000	19	24	-	36	108,00	18,30	49
------------	------	----	----	---	----	--------	-------	----

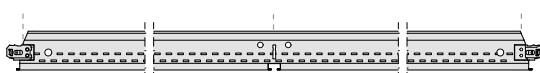
Schéma de montage

PERFECTLINE XL² | Profil Porteur - Blanc avec fond blanc (connexion par bulbe aminci)

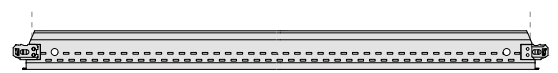


Longueur	3600	3125	2700	300	312,5	337,5	600	625	675	3x600	2x625	600	625	675	300	312,5	337,5
▲	3600	3125	2700	300	312,5	337,5	600	625	675	3x600	2x625	600	625	675	300	312,5	337,5

PERFECTLINE XL² | Profil Porteur - Blanc avec fond blanc (connexion par bulbe aminci)



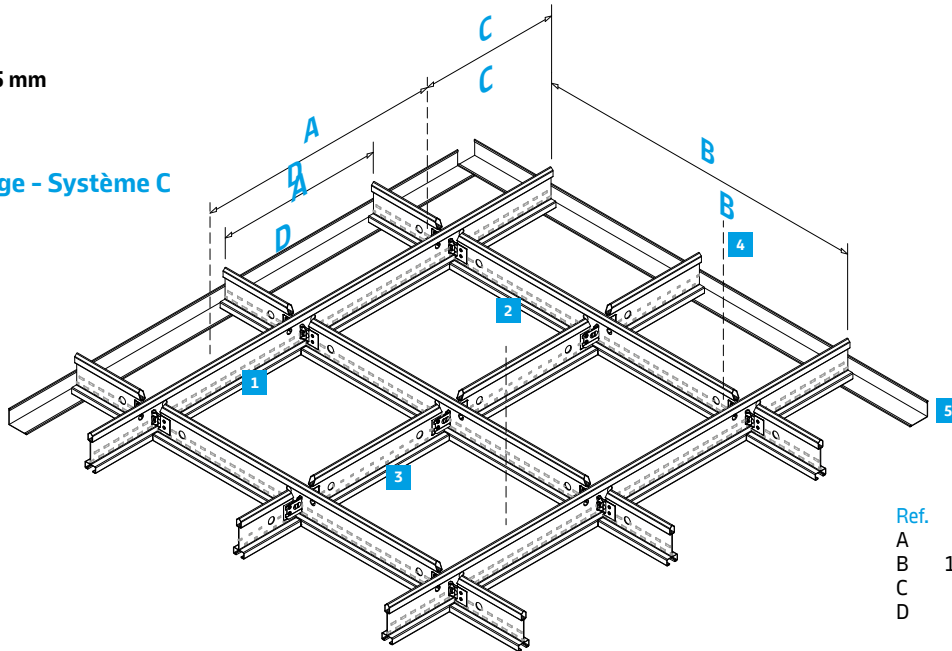
Longueur	1350	1250	1200	675	625	600
▲	1350	1250	1200	675	625	600



Longueur	1350 / 1200 / 675 / 625 / 600 / 300
▲	1350 / 1200 / 675 / 625 / 600 / 300

Schéma de montage - Système C

- 1 Profil Porteur
- 2 Entretoise Longue
- 3 Entretoise courte
- 4 Suspente
- 5 Cornière de rive



Ref.	Distance (mm)
A	max. 1800
B	1200/1250/1350
C	max. 400
D	600/625/675

Détails

- Connection par coupe d'onglet
- Entretoise disponible avec coupe d'onglet ou sans coupe d'onglet en 1200/1350 mm
- PERFECTLINE XL² avec joint creux de 6 mm est disponible en blanc avec fond blanc et en blanc avec fond noir pour les dalles en fibre minérale

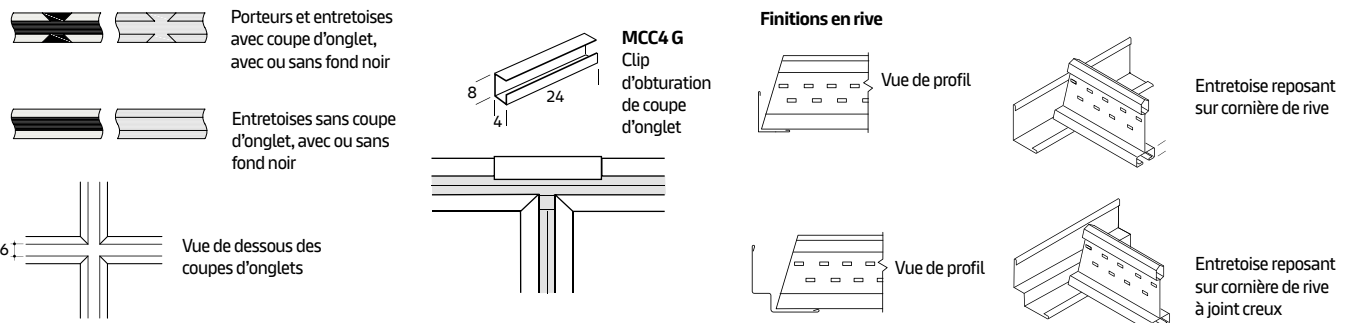


Tableau de charges | Charges réparties admissibles (kg/m²)

Entraxe entre Porteurs Distance entre suspentes A (mm)	1200 mm	1250 mm	1350 mm	600 mm	625 mm	675 mm	1200 mm	135 mm
	Module 600 x 600, 1200 x 600	Module 625 x 625, 1250 x 625	Module 675 x 675, 1350 x 675	Module 600 x 600, 1200 x 600	Module 625 x 625, 1250 x 625	Module 675 x 675, 1350 x 675	Module 1200 x 300	Module 1350 x 300
800	15,2	13,3	10,1	25	25	25	23,6	18,2
1000	11,4	10,2	8,2	25	25	23,7	14,8	12,5
1200	7,7	7,1	6	17,6	16,6	15	7,9	6,9
1500	3,5	3,4	3,1	8,4	8	7,4	3,3	-
1800	1,5	1,4	1,3	4,4	4,2	3,8	-	-

Note :

La charge par m² doit être répartie uniformément (pas de charges ponctuelles supplémentaires). Une fois la charge répartie, la flèche restera dans les limites de la flèche autorisée selon la classe 1 (L/500) de la norme EN 13964, à condition que la pose soit effectuée comme indiqué.

Pour d'autres configurations d'installation d'ossature, capacités de charge ou distances de suspension, veuillez contacter Knauf Ceiling Solutions. Les abaques de charge sont établis avec l'entraxe le plus petit possible.

Réaction au feu		Euroclasse A1 en accord avec EN 13501-1						
Qualité de l'air			A+					
Entretien / Durabilité					jusqu'à 25 %			
Option de design								

Toutes les mesures sont exprimées en millimètres. Toutes les dimensions sont nominales. L'alignement des entretoises est obtenu en plaçant les entretoises sur le côté droit de la section adjacente.