

# KNAUF

Applications Générales

## CORNIÈRES DE RIVE FLEXIBLES

**Excellente solution pour la finition des plafonds autour des colonnes et des murs convexes, facilement coupée et courbée à la main sur place**

### Caractéristiques principales

- Longueur optimale pour la plupart des colonnes avec une longueur de 2,5 mètres
- Facile à couper et à cintrer selon le rayon de courbure nécessaire
- Disponible en 2 couleurs (blanc et noir)
- Revêtement PVC blanc à 3 couches pour un meilleur visuel
- Solution rapide pour les colonnes et les zones courbées

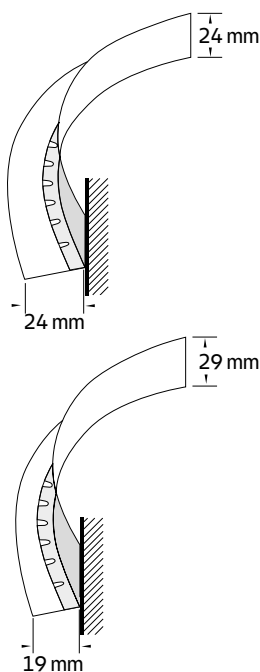
### Zones d'application

- Plafonds autour des colonnes et murs convexes

### Caractéristiques techniques

- Matériau : Acier DX51D + AZ150 - Revêtement en PVC
- Finition de surface : PVC
- Couleur : disponible en blanc et noir

### CORNIÈRES DE RIVE FLEXIBLES



Références	Dimensions (mm)		Conditionnement /carton		Poids/carton kg	Cartons/palette
	Longueur	Hauteur	pcs	ml		
<b>Blanc*</b>						
CF24W	2500	24	10	25.00	5.50	50
CF19W	2500	29	10	25.00	5.50	50
*voir note à la page suivante						
<b>Noir</b>						
CF24BK	2500	24	10	25.00	5.50	50
CF19BK	2500	29	10	25.00	5.50	50



Références	Description	Dimensions (mm)		Conditionnement / carton pcs	Poids/carton kg
		Longueur	Hauteur		
AWDN23G	Coulisseau mural de rive	57	36	100	2.30

### Tableau de charges pour cornières | Charges réparties admissibles (kg/m<sup>2</sup>)

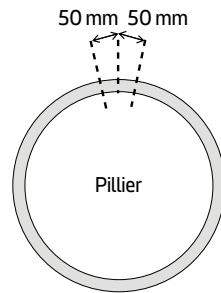
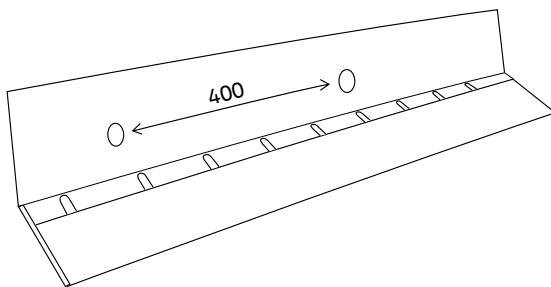
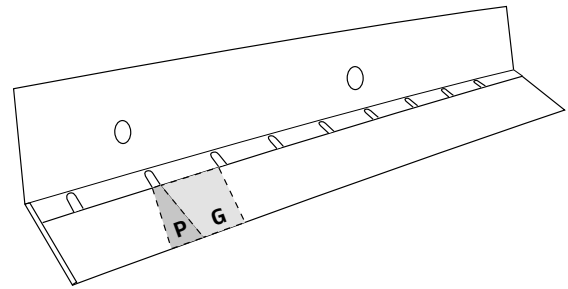
Cornière en L - Armstrong	Commentaires	Références	Largeur max. couloir en mm	Poids de la dalle (Kg/m <sup>2</sup> )		
				5,5	7,5	9,5
Cornière en L - Armstrong	Épaisseur : 0,5 mm Jusqu'à 30 mm de repos. Distance de fixation 350 mm max.	T1919HD	1800	1500	1200	1200
		T2222HA	1800	1500	1200	1200
		T1924HD	1800	1500	1200	1200
		T1924LC	1800	1500	1200	1200
		T2419H	1800	1500	1200	1200
		T1929H	1800	1500	1200	1200
		T2424HD	1800	1500	1200	1200
		T3024HA	1800	1500	1200	1200
		T3030H	1800	1500	1200	1200
		Cornière en W - Armstrong	Épaisseur : 0,5 mm Distance de fixation 350 mm max.	T1506H	1450	1100
T1508HB	1450			1100	850	850
7875G	1450			1100	850	850
T2020HH	2400			1900	1500	1500

Déflexion maximale de 1,0 mm avec une charge uniformément répartie, pas de charge ponctuelle.

Merci de contacter notre service technique pour toutes autres demandes spécifiques (autre largeur de couloirs, poids de la dalle supérieur à 9.5 kg). Les abaques de charge sont établis avec l'entraxe le plus petit possible.

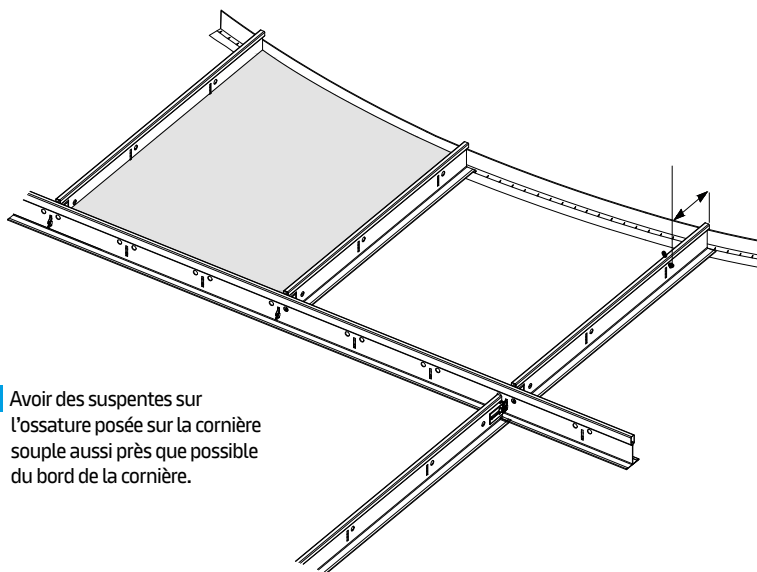
**Détail de rive**

- 1** La cornière flexible a TROIS couches de revêtement en PVC pour éviter l'apparence « grisâtre » entre la zone soutenue par l'acier « G » et la zone uniquement en PVC « P ».



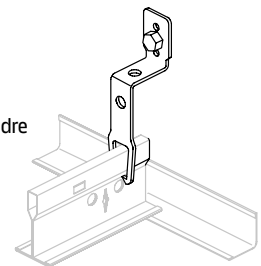
- 2** La cornière flexible doit suivre la même règle d'être fixée au mur avec un espacement de 400 mm.

- 3** Ces cornières sont considérées comme des éléments décoratifs, donc toute ossature reposant sur celles-ci devra :



- A** Avoir des suspentes sur l'ossature posée sur la cornière souple aussi près que possible du bord de la cornière.

- B** Utiliser l'accessoire AWDN23G pour reprendre la charge au-dessus de la cornière.

**Nota:**

Ces cornières peuvent être utilisées uniquement dans des installations courbées TOE OUT (convexes).

La section de 19 x 29 doit être installée avec la face de 29 mm en position verticale.

Rayon de courbure minimal : 200 mm.

Température ambiante minimale pendant l'opération de cintrage : 20°C.

En raison de la nature du revêtement en PVC, ces cornières ne correspondent pas exactement à notre couleur et brillance standard en noir et blanc.