


KNAUF

Applications Générales

Armstrong PRELUDE 24 XL²

Ossature apparente 24 mm - Système C

Caractéristiques principales

- Bulbe Peakform  : conception brevetée offrant plus de résistance, de stabilité et facilitant la découpe
- Clip Superlock : fixe la connexion des profils porteurs pour un meilleur alignement et une déconnexion plus facile
- Poinçonnage : résistance et stabilité accrue
- Joint de dilatation feu sur le profil porteur
- Clip XL² unique en acier pour des entretoises d'une plus grande solidité et un meilleur alignement
- Les entretoises à épaulement assurent un assemblage précis et rapide, garantis

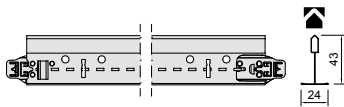
Zones d'application

- Santé / Éducation / Salles de réunion / Bureaux individuels

Caractéristiques techniques

- Matériau : acier galvanisé
- Finition de surface : peinture polyester cuite au four
- Couleur : blanc standard (global white) pour tous les produits standards
- D'autres couleurs standards sont disponibles pour les articles les plus courants

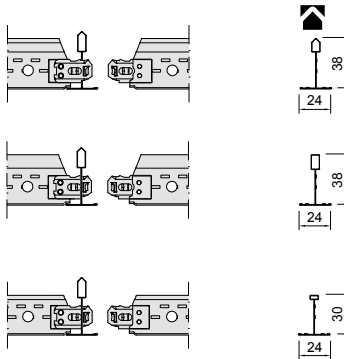
Armstrong PRELUDE 24 | Profil porteur universel Peakform avec clip Superlock (connexion bulbe à bulbe)



Références	Dimensions (mm)				Conditionnement/carton		Poids/carton kg	Cartons/palette
	Longueur	Largeur	Hauteur	Lumières	pcs	ml		
31 41 33 B	3750	24	43	156,25	20	75,00	21,90	30
31 40 32 A*	3600	24	43	100	20	72,00	21,00	30
31 43 33 B	3375	24	43	337,5	20	67,50	20,00	30

* Couleurs standards disponibles: Noir (BK), Gris RAL9006 (SG) & Blanc RAL9010 (WR). Couleurs spéciales disponibles sur demande.

Armstrong PRELUDE 24 | Entretoise XL² (système à verrou, à épaulement)



Entretoise - Avec lumière								
31 34 31 A	1800	24	38	300	30	54,00	17,00	20
31 36 32	1500	24	38	⁽¹⁾	30	45,00	14,70	20
31 33 31	1350	24	38	337,5	60	81,00	17,20	20
31 31 51 B	1250	24	38	312,5	60	75,00	18,90	72
31 30 51 B*	1200	24	38	300	60	72,00	18,20	72

* Couleurs standards disponibles: Noir (BK), Gris RAL9006 (SG) & Blanc RAL9010 (WR). Couleurs spéciales disponibles sur demande.

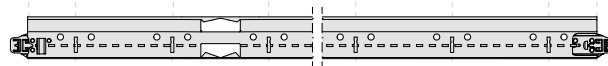
⁽¹⁾ Lumières à 150, 500, 750, 1000, 1350 mm

Entretoise - Sans lumière								
31 23 21	675	24	30	-	60	40,50	7,70	144
31 21 23 A	625	24	30	-	60	37,50	8,60	144
31 20 21 A*	600	24	30	-	60	36,00	8,20	144
31 25 32	312,5	24	38	-	60	18,75	4,60	-
31 24 32	300	24	38	-	60	18,00	4,60	-

* Couleurs standards disponibles: Noir (BK), Gris RAL9006 (SG) & Blanc RAL9010 (WR). Couleurs spéciales disponibles sur demande.


Schéma de montage


Armstrong PRELUDE 24 | Profil porteur universel Peakform avec clip Superlock (connexion bulbe à bulbe)



Longueur	3750	3600	3375	78,125	156,25	100	337,5	156,25	156,25	156,25	78,125
	78,125	50	168,75	78,125	156,25	100	337,5	156,25	156,25	156,25	78,125
	19 x 156,25	31 x 100	5 x 337,5	19 x 156,25	100	337,5	337,5	337,5	337,5	337,5	168,75

Armstrong PRELUDE 24 | Entretoise XL² (système à verrou, à épaulement)

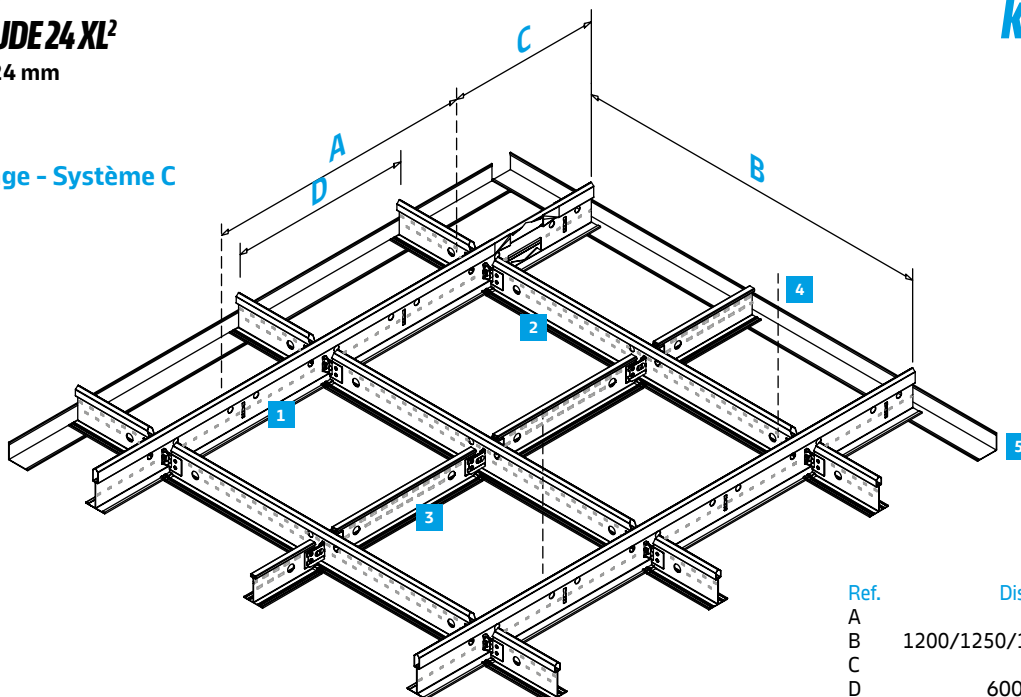
Longueur	1800	1500	1350	1250	1200	300	350	350	337,5	312,5	300
	4 x 300	2 x 250	2 x 337,5	2 x 312,5	2 x 300	300	350	350	337,5	312,5	300

Longueur	675 / 625 / 600 / 312,5 / 300
	675 / 625 / 600 / 312,5 / 300

Armstrong PRELUDE 24 XL²

Ossature apparente 24 mm

Schéma de montage - Système C



Ref.	Distance (mm)
A	max. 1800
B	1200/1250/1350/1800
C	max. 400
D	600/625/675

Quantitatif par m² (chutes non incluses)

No.	Description	Références	Module 600 x 600	Module 675 x 675	Module 1200 x 600	Module 1350 x 675
1	Profil Porteur	31 40 32 A 31 43 33 B	0,84 ml -	- 0,74 ml	0,84 ml -	- 0,74 ml
2	Entretoise longue	31 30 51 B 31 33 31	1,67 ml -	- 1,49 ml	1,67 ml -	- 1,49 ml
3	Entretoise courte	31 20 21 A 31 23 21	0,84 ml -	- 0,74 ml	- -	- -
4	Suspente pour distance 1200 mm	-	0,70 pcs	0,67 pcs	0,70 pcs	0,67 pcs
	Clip de maintien	-	5,56 pcs*	4,39 pcs*	4,17 pcs*	3,30 pcs*
	Dalles	-	2,78 pcs	2,19 pcs	1,39 pcs	1,10 pcs
5	Cornière	-	Dépend de la dimension de la pièce (approx. 0,6 ml/m ²)			

*Ratio à affiner selon la configuration et modèle de clip de maintien

Tableau de charges | Charges réparties admissibles (kg/m²)

Entraxe entre Porteurs	1800 mm	1200 mm	1350 mm	600 mm	675 mm
Distance entre suspentes A (mm)	Module 600 x 600	Module 1200 x 600, 600 x 600	Module 1350 x 675, 675 x 675	Module 1200 x 600, 600 x 600	Module 1350 x 675, 675 x 675
800	7,8	15,1	10,5	25,0	25,0
1000	6,8	15,1	10,5	25,0	25,0
1200	5,3	10,5	8,5	21,1	18,8
1500	3,2	6,5	5,3	13,3	11,8
1800	-	3,4	2,8	7,4	6,6

Note:
La charge par m² doit être répartie uniformément (pas de charges ponctuelles supplémentaires). Une fois la charge répartie, la flèche restera dans les limites de la flèche autorisée selon la classe 1 (L/500) de la norme EN 13964, à condition que la pose soit effectuée comme indiqué.

Pour d'autres configurations d'installation d'ossature, capacités de charge ou distances de suspension, veuillez contacter Knauf Ceiling Solutions.

Réaction au feu		Euroclasse A1 en accord avec EN 13501-1				
Qualité de l'air		 A+	 ISO 3			
Entretien / Durabilité				 jusqu'à 25%		
Option de design						

Toutes les mesures sont exprimées en millimètres. Toutes les dimensions sont nominales. L'alignement des entretoises est obtenu en plaçant les entretoises sur le côté droit de la section adjacente.