

PARETE DIVISORIA A SECCO CON SINGOLA STRUTTURA

Rw = 50 dB

Rapporto di prova: n. 416702
Laboratorio: Istituto Giordano
Data emissione: 09/05/24

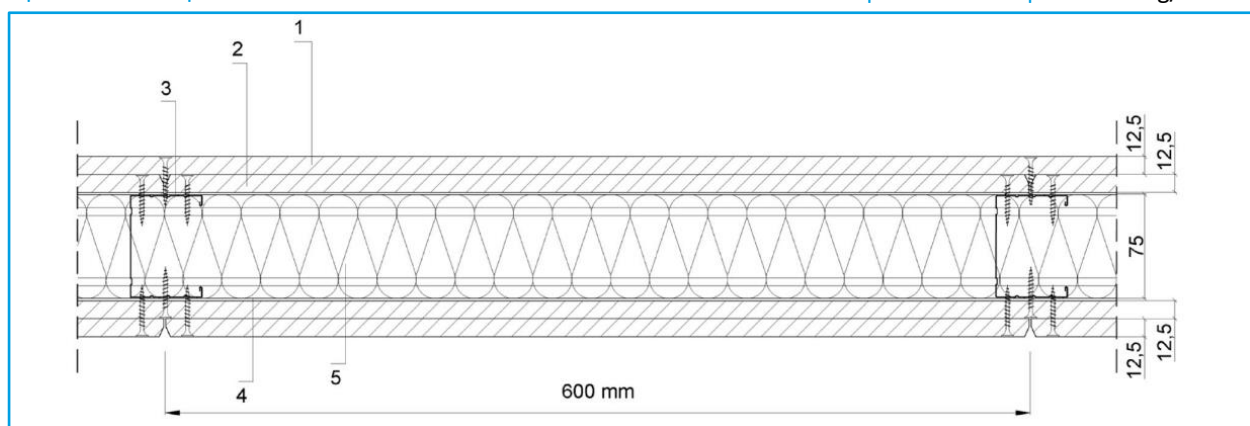
Riferimenti normativi:
UNI EN ISO 140-2:2021

Descrizione

Parete divisoria a secco con singola struttura, doppia lastra in cartongesso e lana minerale di vetro Ecosse Technology **Deciwool**

Spessore totale parete: 125 mm

Spessore totale parete: 35 kg/m²



Stratigrafia della struttura

1. Lastre in gesso rivestito – sp. 12,5 mm
2. Lastre in gesso rivestito – sp. 12,5 mm
3. Montanti con profilati in acciaio a forma di «C» - sp. 75 mm
4. Guida ad «U» 40/75/40 mm
5. Pannelli isolanti in lana minerale di vetro Ecosse Technology Deciwool – sp. 70 mm

Esiti della prova

Indice di valutazione a 500 Hz nella di frequenza comprese fra 100 Hz e 3150 Hz

Termini
di correzione:

Rw = 50 dB

C = -2 dB
C_{tr} = -8 dB

PARETE DIVISORIA A SECCO CON SINGOLA STRUTTURA

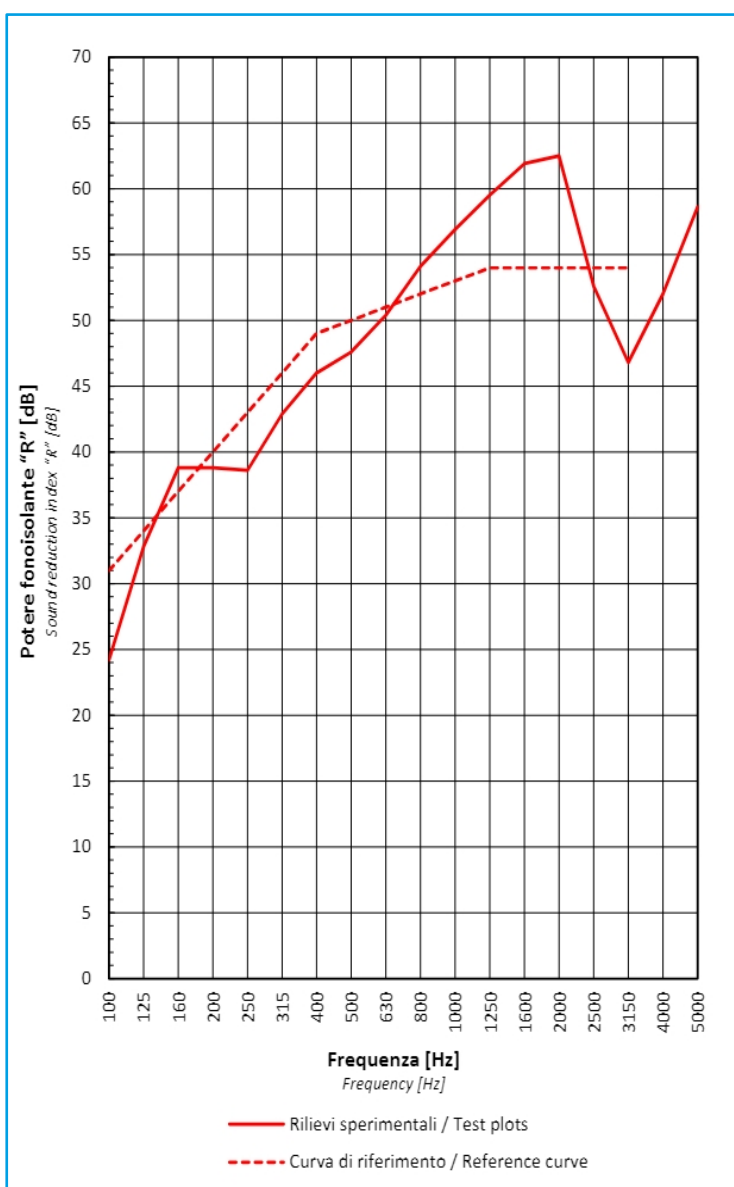
R_w = 50 dB

Rapporto di prova: n. 416702
Laboratorio: Istituto Giordano
Data emissione: 09/05/24

Riferimenti normativi:
UNI EN ISO 140-2:2021

Curva della prova di laboratorio

Frequenza Frequency [Hz]	R [dB]	R _{rif} [dB]
100	24,2	31,0
125	32,8	34,0
160	38,8	37,0
200	38,8	40,0
250	38,6	43,0
315	42,9	46,0
400	46,0	49,0
500	47,6	50,0
630	50,4	51,0
800	54,1	52,0
1000	56,9	53,0
1250	59,5	54,0
1600	61,9	54,0
2000	62,5	54,0
2500	52,6	54,0
3150	46,8	54,0
4000	52,0	//
5000	58,6	//



RAPPORTO DI PROVA N. 416702

TEST REPORT No. 416702

Cliente / Customer

KNAUF INSULATION S.p.A.

Via Fontanino, 12 - 10090 SAN RAFFAELE CIMENA (TO) - Italia

Oggetto / Item#

parete denominata

"W112 - lastre GKB, Deciwool sp. 70 mm, profilo C75"

wall named

"W112 - GKB board, Deciwool 70 mm thick, C75 section"

Attività / Activity

misurazione in laboratorio dell'isolamento acustico per

via aerea secondo la norma UNI EN ISO 10140-2:2021

laboratory measurements of airborne sound insulation

in accordance with standard UNI EN ISO 10140-2:2021

Risultati / Results

$R_w (C, C_{tr}) = 50 (-2, -8) \text{ dB}$



(#) secondo le dichiarazioni del cliente.
according to that stated by the customer.

Bellaria-Igea Marina - Italia, 9 maggio 2024
Bellaria-Igea Marina - Italy, 9 May 2024

L'Amministratore Delegato
Chief Executive Officer

(Dott. Arch. Sara Lorenza Giordano)

Firmato digitalmente da SARA LORENZA GIORDANO

Commessa:

Order:
99993

Provenienza dell'oggetto:

Item origin:
campionato e fornito dal cliente
sampled and supplied by the customer

Identificazione dell'oggetto in accettazione:

Identification of item received:
2024/0573 del 23 febbraio 2024
2024/0903 del 21 marzo 2024
2024/0928 del 22 marzo 2024
2024/0573 dated 23 February 2024
2024/0903 dated 21 March 2024
2024/0928 dated 22 March 2024

Data dell'attività:

Activity date:
3 aprile 2024
3 April 2024

Luogo dell'attività:

Activity site:
Istituto Giordano S.p.A. - Strada Erbosa Uno, 78 -
47043 Gatteo (FC) - Italia

Indice

Pagina

Descrizione dell'oggetto#	2
Riferimenti normativi	4
Apparecchiature	4
Modalità	5
Incertezza di misura	7
Condizioni ambientali	7
Risultati	8
Contents	Page
Description of item#	2
Normative references	4
Apparatus	4
Method	5
Uncertainty of measurement	7
Environmental conditions	7
Results	8

Il presente documento è composto da n. 9 pagine (in formato bilingue (italiano e inglese), in caso di dubbio è valida la versione in lingua italiana) e non può essere riprodotto parzialmente, estrapolando parti di interesse a discrezione del cliente, con il rischio di favorire una interpretazione non corretta dei risultati, fatto salvo quanto definito a livello contrattuale.

I risultati si riferiscono solo all'oggetto in esame, così come ricevuto, e sono validi solo nelle condizioni in cui l'attività è stata effettuata.

L'originale del presente documento è costituito da un documento informatico firmato digitalmente ai sensi della Legislazione Italiana applicabile.

This document is made up of 9 pages (in a bilingual format (Italian and English), in case of dispute the only valid version is the Italian one) and shall not be reproduced except in full without extrapolating parts of interest at the discretion of the customer, with the risk of favoring an incorrect interpretation of the results, except as defined at contractual level.

The results relate only to the examined item, as received, and are valid only in the conditions in which the activity was carried out.

The original of this document consists of an electronic document digitally signed pursuant to the applicable Italian Legislation.

Responsabile Tecnico di Prova: / Chief Test Technician:

Dott. Andrea Muccioli

Responsabile del Laboratorio di Acustica e

Vibrazioni: / Head of Acoustics and Vibrations Laboratory:

Dott. Andrea Cucchi

Compilatore: / Compiler: Francesca Manduchi

Pagina 1 di 9 / Page 1 of 9



LAB N° 0021 L

Descrizione dell'oggetto#

Description of item#

L'oggetto in esame è costituito da una parete, avente le caratteristiche fisiche riportate nella seguente tabella.

The item under examination consists of a wall, having the physical characteristics stated in the following table.

Larghezza rilevata <i>Measured width</i>	3600 mm
Altezza rilevata <i>Measured height</i>	3000 mm
Spessore nominale <i>Nominal thickness</i>	125 mm
Superficie acustica utile (3600 mm × 3000 mm) <i>Effective acoustic surface</i>	10,80 m ²
Massa unitaria (determinazione analitica) <i>Mass per unit (analytical determination)</i>	35 kg/m ²

L'oggetto, in particolare, è costituito da:

- orditura metallica realizzata con profili Knauf in acciaio zincato, con classificazione di prima scelta secondo la norma UNI EN 10346:2009, spessore nominale 0,6 mm, composta da:
 - guide U 40/75/40 mm;
 - montanti C 50/75/50 mm, posti ad interasse di 600 mm;
 - profili marcati CE conformemente alla norma armonizzata EN 14195 riguardante “Profili per Sistemi in Lastre in Gesso Rivestito”, in classe A1 di reazione al fuoco e prodotti secondo il sistema di qualità UNI EN ISO 9001:2008;
- doppio strato di rivestimento su ciascun lato della parete, costituito da lastre Knauf GKB, spessore nominale 12,5 mm e massa superficiale nominale 8,3 kg/m², per uno spessore complessivo nominale di 25 mm per lato. Le lastre sono fissate in corrispondenza dei montanti e delle guide della struttura metallica mediante viti fosfatate autoperforanti, dimensioni nominali Ø3,5 mm × 25 mm, poste ad interasse di 750 mm per il 1° strato a contatto con la struttura e Ø3,5 mm × 35 mm poste ad interasse di 250 mm per il 2° strato a vista. I due strati di lastre sono posati con giunti verticali e orizzontali sfalsati;
- pannello isolante in lana minerale con Ecose Technology® Knauf Insulation Deciwool, spessore nominale 70 mm e densità nominale 12 kg/m³, inserito nell'intercapedine.

Le giunzioni tra le lastre risultano stuccate tramite applicazione di nastro microforato Knauf e stucco a base di gesso Knauf.

L'oggetto è prodotto dal cliente ed è stato montato nell'apertura di prova a cura del cliente stesso.

More specifically, the item consists of:

- *metal frame made from Knauf high-grade galvanised steel sections, with first quality classification according to standard UNI EN 10346:2009, nominal thickness 0,6 mm, comprising:*
 - *U40/50/40 mm channels;*
 - *C50/75/50 mm studs, at 600 mm centres*
 - *sections CE marked in compliance with harmonised standard EN 14195 regarding “Metal Framing Components for Gypsum Board Systems”, in class A1 for reaction to fire, and produced in accordance with the UNI EN ISO 9001:2008 quality management system;*

(#) secondo le dichiarazioni del cliente, ad eccezione delle caratteristiche espressamente indicate come rilevate; Istituto Giordano declina ogni responsabilità sulle informazioni e sui dati forniti dal cliente che possono influenzare i risultati.
according to that stated by the customer, apart from characteristics specifically stated to be measurements; Istituto Giordano declines all responsibility for the information and data provided by the customer that may influence the results.

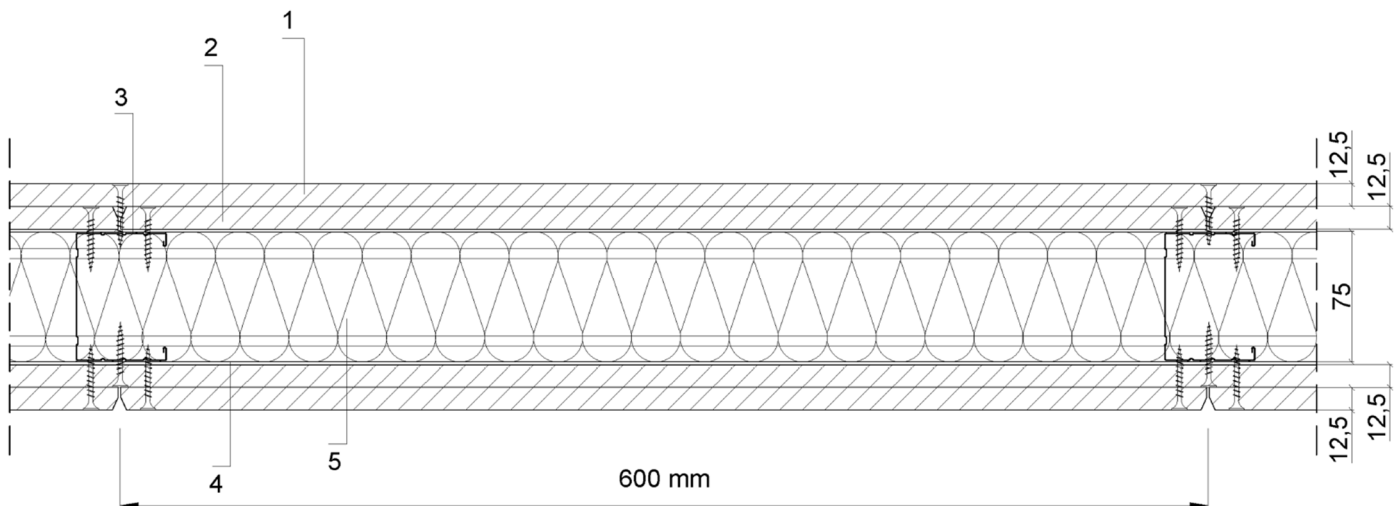
- double layer of cladding on each side of the partition, consisting of Knauf Diamant boards, nominal thickness 12,5 mm and nominal mass per unit area 8,3 kg/m², making a total nominal thickness of 25 mm per side. The boards are fixed to the studs and channels of the metal structure using self-drilling phosphate-coated screws, nominal size Ø3,5 mm × 25 mm at 750 mm centres for the first layer in contact with the frame, and Ø3,5 mm × 35 mm in size at 250 mm centres for the second visible layer. The two layers of board are installed with staggered horizontal and vertical joints
- mineral wool with Ecosse Technology® insulating slab Knauf Insulation Deciwool, nominal thickness 70 mm and nominal density 12 kg/m³, inserted into the cavity

The joints between the boards are plastered by applying Knauf mesh tape and Knauf gypsum-based plaster.

The item is manufactured by the customer and it was mounted in the test opening by the customer.

DISEGNI SCHEMATICI DELL'OGGETTO (FORNITI DAL CLIENTE)

SCHEMATIC DRAWINGS OF THE ITEM (SUPPLIED BY THE CUSTOMER)



LEGENDA

KEY

Simbolo Symbol	Descrizione Description
1	Lastra Knauf GKB, spessore nominale 12,5 mm Knauf GKB board, nominal thickness 12,5 mm
2	Lastra Knauf GKB, spessore nominale 12,5 mm Knauf GKB board, nominal thickness 12,5 mm
3	Profilo montante a C Knauf 50/75/50 mm, spessore nominale 0,6 mm Knauf 50/75/50 mm C-stud, nominal thickness 0,6 mm
4	Knauf guida ad U 40/75/40 mm, spessore nominale 0,6 mm Knauf 40/75/40 mm U-channel, nominal thickness 0,6 mm
5	Pannello isolante Knauf Insulation Deciwool, spessore nominale 70 mm, densità nominale 12 kg/m ³ Knauf Insulation Deciwool insulating slab, nominal thickness 70 mm, nominal density 12 kg/m ³



LAB N° 0021 L

Riferimenti normativi

Normative references

Norma Standard	Titolo Title
UNI EN ISO 10140-2:2021	Acustica - Misurazione in laboratorio dell'isolamento acustico di edifici e di elementi di edificio - Parte 2: Misurazione dell'isolamento acustico per via aerea <i>Acoustics - Laboratory measurement of sound insulation of building elements - Part 2: Measurement of airborne sound insulation</i>
UNI EN ISO 717-1:2021	Acustica - Valutazione dell'isolamento acustico in edifici e di elementi di edificio - Parte 1: Isolamento acustico per via aerea <i>Acoustics - Rating of sound insulation in buildings and of building elements - Part 1: Airborne sound insulation</i>

Apparecchiature

Apparatus

Descrizione Description
Amplificatore di potenza 2000 W modello "EP2000" della ditta Behringer <i>Behringer "EP2000" 2000 W power amplifier</i>
Equalizzatore digitale a terzi d'ottava modello "DEQ2496" della ditta Behringer <i>Behringer "DEQ2496" digital 1/3-octave equaliser</i>
Diffusore acustico dodecaedrico mobile con percorso rettilineo, lunghezza 1,6 m e inclinazione 15°, posizionato nella camera emittente <i>Portable dodecahedron speaker with line-of-sight path, length 1,6 m and 15° tilt, positioned in the source room</i>
Diffusore acustico dodecaedrico fisso posizionato nella camera ricevente <i>Fixed dodecahedron speaker positioned in the receiving room</i>
N. 2 aste microfoniche rotanti con percorso circolare, raggio 1 m e inclinazione 30° <i>No. 2 rotating microphone booms with sweep radius 1 m and 30° tilt</i>
N. 2 microfoni ϕ 1/2", con preamplificatore, modello "46AR" della ditta G.R.A.S. <i>No. 2 G.R.A.S. "46AR" 1/2" microphones, with preamplifier</i>
Analizzatore a n. 4 canali in tempo reale modello "Soundbook" della ditta Sinus <i>Sinus "Soundbook" 4-channel real-time analyser</i>
Calibratore per la calibrazione dei microfoni modello "CAL200" della ditta Larson Davis <i>Larson Davis "CAL200" acoustic calibrator for microphone calibration</i>
N. 2 termoigrometri modello "HD35" della ditta Delta Ohm <i>No. 2 Delta Ohm "HD35" thermo-hygrometers</i>
Barometro modello "HD35" della ditta Delta Ohm <i>Delta Ohm "HD35" barometer</i>
Bilancia a piattaforma elettronica modello "VB 150 K 50LM" della ditta Kern <i>Kern "VB 150 K 50LM" electronic platform scale</i>
Fettuccia metrica modello "Tri-Matic 5m/19mm" della ditta Sola <i>Sola "Tri-Matic 5 m/19 mm" metric tape measure</i>
Misuratore di distanza laser modello "DLE 50 Professional" della ditta Bosch <i>Bosch "DLE 50 Professional" laser range finder</i>

Modalità

Method

La prova è stata eseguita utilizzando la procedura interna di dettaglio PP017 nella revisione vigente alla data della prova. L'ambiente di prova è costituito da:

- “camera emittente”, contenente la sorgente di rumore e con volume “ V_s ”;
- “camera ricevente”, caratterizzata mediante l'area di assorbimento acustico equivalente e con volume “ V ”.

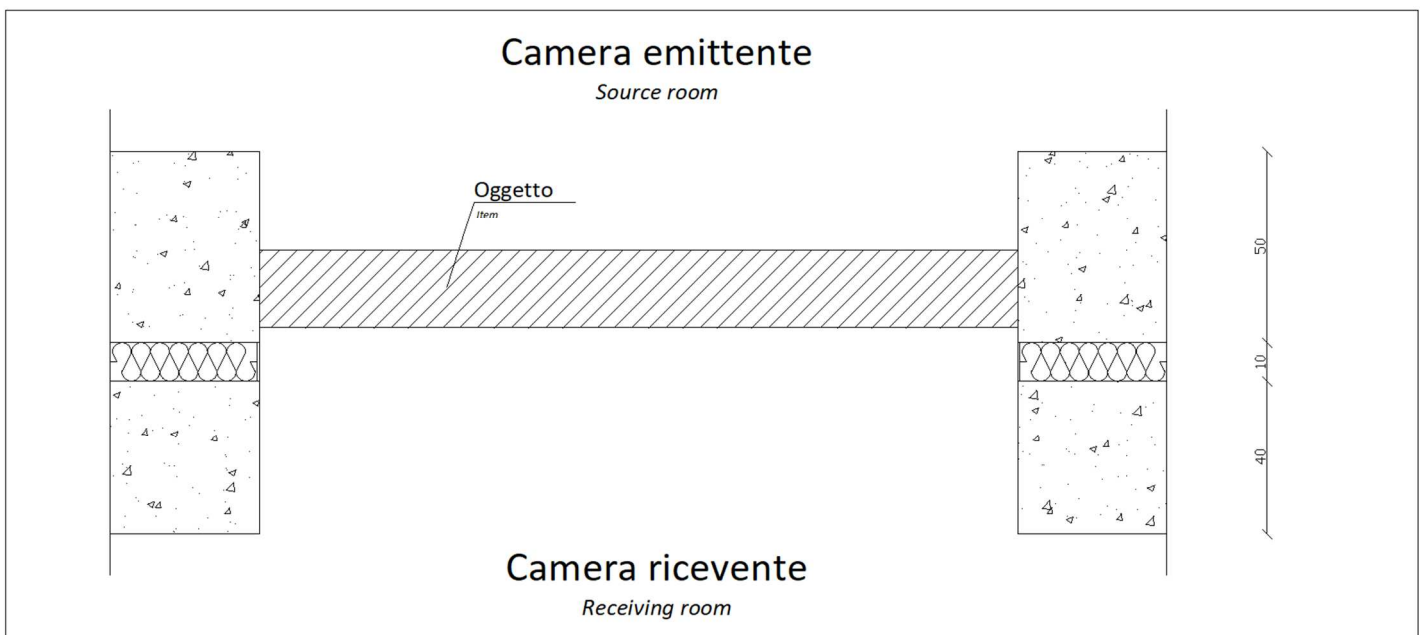
L'oggetto è stato installato nell'apertura di prova posta tra le due camere secondo le modalità riportate nel disegno seguente.

The test was carried out using detailed internal procedure PP017 in its current revision at testing date.

The test environment consists of:

- “source room”, containing the noise source and with volume “ V_s ”;
- “receiving room”, characterised acoustically by the equivalent sound absorption area and with volume “ V ”.

The item was installed in the test opening between the two rooms, as shown in the following drawing.



Particolare del posizionamento dell'oggetto nell'apertura fra le due camere dell'ambiente di prova

Close-up of item positioning in the opening between the two rooms of the test environment

Nell'intervallo di bande di $\frac{1}{3}$ d'ottava compreso tra 100 Hz e 5000 Hz, il potere fonoisolante “ R ” è stato calcolato utilizzando la formula seguente:

$$R = L_1 - L_2 + 10 \log \frac{S}{A}$$

dove: L_1 = livello medio di pressione sonora nella camera emittente, in dB, generato con rumore rosa;

L_2 = livello medio di pressione sonora nella camera ricevente, in dB, corretto del rumore di fondo e calcolato utilizzando la formula seguente:

$$L_2 = 10 \log [10^{\frac{L_{2b}}{10}} - 10^{\frac{L_b}{10}}]$$

dove: L_{2b} = livello medio di pressione sonora combinato del segnale e del rumore di fondo, in dB;



LAB N° 0021 L

L_b = livello medio del rumore di fondo, in dB;

se la differenza dei livelli [$L_{2b} - L_b$] è inferiore a 6 dB, viene applicata una correzione massima pari a 1,3 dB e il corrispondente valore di "R" è da considerarsi come un valore limite della misurazione;

S = superficie utile di misura dell'oggetto in prova, in m²;

A = area di assorbimento acustico equivalente della camera ricevente, in m², calcolata utilizzando la formula seguente:

$$A = \frac{0,16 \cdot V}{T}$$

dove: V = volume della camera ricevente, in m³;

T = tempo di riverberazione, in s.

In accordo con la procedura riportata nella norma UNI EN ISO 717-1 sono stati calcolati:

- indice di valutazione "R_w" del potere fonoisolante "R", in dB, pari al valore della curva di riferimento a 500 Hz;
- termine correttivo "C" da sommare a "R_w" con spettro in sorgente relativo a rumore rosa ponderato A;
- termine correttivo "C_{tr}" da sommare a "R_w" con spettro in sorgente relativo a rumore da traffico ponderato A.

La prova è stata eseguita subito dopo l'allestimento dell'oggetto.

In the 1/3-octave frequency range 100 Hz to 5000 Hz, the sound reduction index "R" was calculated using the following equation:

$$R = L_1 - L_2 + 10 \log \frac{S}{A}$$

where: L_1 = average sound pressure level in the source room, in dB, generated by pink noise;

L_2 = average sound pressure level in the receiving room, in dB, adjusted for background noise and calculated using the following equation:

$$L_2 = 10 \log \left[10^{\frac{L_{2b}}{10}} - 10^{\frac{L_b}{10}} \right]$$

where: L_{2b} = combined average sound pressure level of signal and background noise, in dB;

L_b = average background noise level, in dB;

if the difference between the levels [$L_{2b} - L_b$] is less than 6 dB, a maximum correction of 1,3 dB is applied and the corresponding value of "R" shall be considered a measurement limit value;

S = effective measuring surface of test item, in m²;

A = equivalent sound absorption area in the receiving room, in m², in turn calculated using the following equation:

$$A = \frac{0,16 \cdot V}{T}$$

where: V = receiving room volume, in m³;

T = reverberation time, in s.

In accordance with the method specified by standard UNI EN ISO 717-1 were calculated:

- single-number quantity "R_w" of the sound reduction index "R", in dB, equal to the value of the reference curve at 500 Hz;
- adaptation term "C" to be added to "R_w" with source spectrum for A-weighted pink noise;
- adaptation term "C_{tr}" to be added to "R_w" with source spectrum for A-weighted traffic noise.

The test was carried out immediately after completion of item preparation.



LAB N° 0021 L

Incertezza di misura

Uncertainty of measurement

L'incertezza di misura è stata determinata in accordo con la guida JCGM 100:2008 "Evaluation of measurement data - Guide to the expression of uncertainty in measurement", individuando per ciascuna frequenza il numero di gradi di libertà effettivi " v_{eff} " e l'incertezza estesa "U" del valore del potere fonoisolante "R", stimata con fattore di copertura "k" relativo a un livello di fiducia pari al 95 %. L'incertezza di misura dell'indice di valutazione "U(R_w)" è stimata con fattore di copertura k = 2 relativo a un livello di fiducia pari al 95 % utilizzando la procedura di calcolo riportata nell'allegato B della norma UNI EN ISO 12999-1:2021 "Acustica - Determinazione e applicazione dell'incertezza di misurazione nell'acustica in edilizia - Parte 1: Isolamento acustico".

Uncertainty of measurement was determined in accordance with guide JCGM 100:2008 "Evaluation of measurement data - Guide to the expression of uncertainty in measurement", by calculating for each frequency the number of effective degrees of freedom " v_{eff} " and expanded uncertainty "U" of the sound reduction index "R", using a coverage factor "k" representing a confidence level of 95 %. Uncertainty of measurement of the single-number quantity "U(R_w)" is calculated with a coverage factor k = 2 representing a confidence level of 95 % using the calculation procedure stated in the Annex B standard UNI EN ISO 12999-1:2021 "Acoustics - Determination and application of measurement uncertainties in building acoustics - Part 1: Sound insulation".

Condizioni ambientali

Environmental conditions

	Camera emittente <i>Source room</i>	Camera ricevente <i>Receiving room</i>
Pressione atmosferica "p" <i>Atmospheric pressure "p"</i>	(101500 ± 50) Pa	(101500 ± 50) Pa
Temperatura media "t" <i>Average temperature "t"</i>	(19 ± 1) °C	(19 ± 1) °C
Umidità relativa media "RH" <i>Average relative humidity "RH"</i>	(42 ± 5) %	(42 ± 5) %



LAB N° 0021 L

Risultati

Results

Frequenza <i>Frequency</i> [Hz]	R [dB]	R_{rif} [dB]	V_{eff}	k	U [dB]
100	24,2	31,0	8	2,31	2,6
125	32,8	34,0	9	2,26	2,0
160	38,8	37,0	15	2,00	1,1
200	38,8	40,0	11	2,00	0,8
250	38,6	43,0	19	2,00	0,9
315	42,9	46,0	10	2,23	0,8
400	46,0	49,0	14	2,00	0,4
500	47,6	50,0	13	2,00	0,4
630	50,4	51,0	28	2,00	0,5
800	54,1	52,0	17	2,00	0,5
1000	56,9	53,0	17	2,00	0,4
1250	59,5	54,0	43	2,00	0,5
1600	61,9	54,0	21	2,00	0,4
2000	62,5	54,0	25	2,00	0,4
2500	52,6	54,0	22	2,00	0,4
3150	46,8	54,0	23	2,00	0,4
4000	52,0	//	15	2,00	0,4
5000	58,6	//	15	2,00	0,4



LAB N° 0021 L

Superficie utile di misura dell'oggetto:

Item effective measuring surface:

10,80 m²

Volume delle camere di prova:

Volume of test rooms:

V_S = 98,6 m³

V = 91,1 m³

Indice di valutazione del potere fonoisolante e termini di correzione:

Weighted sound reduction index and adaptation terms:

R_w (C, C_{tr}) = 50 (-2, -8) dB[#]

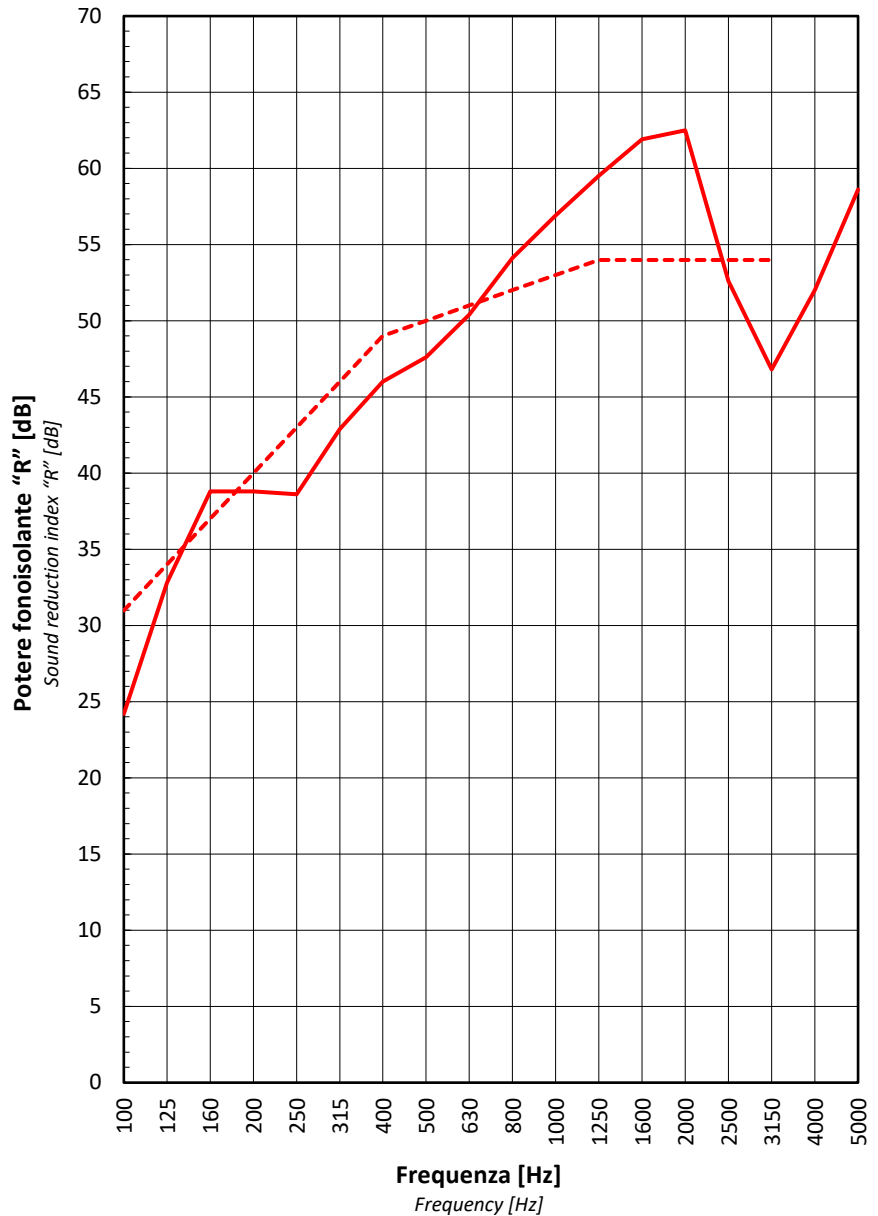
(#) indice di valutazione del potere fonoisolante "R_w" elaborato procedendo a passi di 0,1 dB e sua incertezza di misura "U(R_w)":

weighted sound reduction index "R_w" measured in steps of 0,1 dB and its uncertainty of measurement "U(R_w)":

R_w = (50,0 ± 0,9) dB

R_w + C = (47,7 ± 1,2) dB

R_w + C_{tr} = (42,2 ± 1,8) dB



— Rilievi sperimentali / Test plots
- - - Curva di riferimento / Reference curve

Il Responsabile Tecnico di Prova
Chief Test Technician
(Dott. Andrea Muccioli)

Il Responsabile del Laboratorio
di Acustica e Vibrazioni
Head of Acoustics and Vibrations Laboratory
(Dott. Andrea Cucchi)