

The image shows a collection of various metal accessories for ceiling grids, including brackets, clips, and connectors, arranged on a dark blue surface. A large blue diagonal shape is on the right side. The Knauf logo is in the top left, and the title 'CATALOGO ACCESSORI' is in the center. The tagline 'Una gamma completa per ogni necessità.' is below the title, and 'Build on us.' is at the bottom left. A technical marking 'CE KNAUF EN 14195 A1 CS0/50/50' is visible on one of the accessories.

KNAUF

CATALOGO ACCESSORI

Una gamma completa per ogni necessità.

Build on us.



Trennfix 65
- Das Original -
KNAUF
Mit Mikrostruktur Klebertechnologie

KNAUF

Indice

Accessori per Orditure:

GIUNTI LINEARI	6
• Giunti lineari per profili C Plus	7
ACCESSORI PER L'ANCORAGGIO IN ADERENZA DELL'ORDITURA AL SUPPORTO	10
• Distanziatori universali per ancoraggio al supporto	11
• Ganci semplici da 5 mm	13
• Viti di congiunzione M6	15
• Ganci semplici distanziati per profili C Plus	16
ACCESSORI PER UNIONE DI ORDITURA PRIMARIA E SECONDARIA NEI CONTROSOFFITTI	18
• Ganci di unione ortogonale a base semplice	19
• Ganci di unione ortogonale a base doppia	19
• Cavallotti	20
• Giunti ortogonali a raso	21
ACCESSORI DI SOSPENSIONE DEI CONTROSOFFITTI RIBASSATI	22
• Ganci con molla per supporto di controsoffitti	23
• Ganci dritti per il supporto di controsoffitti	24
• Pendini per la sospensione dei controsoffitti	25
• Molla doppia di regolazione	28
SISTEMA DI SOSPENSIONE NONIUS	30
• Pendini per sospensioni Nonius	31
• Giunti per sospensioni Nonius	32
• Prolunghe per sospensioni Nonius	32
• Coppigli per sospensioni Nonius	33
• Ganci per sospensioni Nonius	34
SISTEMA DI SOSPENSIONE PER GRANDI LUCI	36
• Pendinaggio grandi luci	37

ACCESSORI PER SOSPENSIONE E AGGANCIAMENTO A PUTRELLE IN ACCIAIO	38
• Clip per putrella	39
• Morsetto STALFIX	39
• Raccordo sismico	40
• Squadrette per profilo asolato	41
• Squadrette metalliche	42
ACCESSORI KNAUFIXY	44
• Prolunga PTK	45
• Scatto AKS	45

Accessori:

VITI E FISSAGGI	46
• Viti per lastre in cartongesso	47
• Viti DIAMANT® per lastre ad alta densità	49
• Viti per lastre VIDIWALL®	50
• Viti finta rondella	51
• Viti per lastre forate Cleaneo®	52
TASSELLI	54
• Tasselli per sistemi di lastre in gesso rivestito	55
• Tasselli metallici per FIREBOARD®	56
• Tasselli per fissaggio di carichi a soffitto	57
• Tasselli per sistemi antisfondellamento	58
• Tasselli in nylon	59
• Tasselli metallici	62
ACCESSORI PER LA STUCCATURA	64
• Stuccatura di lastre in gesso	65
• Nastro per stucature di precisione	67
• Profili para spigolo per stuccatura e rinforzo angoli	68
• Giunto di frazionamento	70
NASTRI E SIGILLANTI	72
• Nastri di guarnizione isolanti	73

- Sigillanti siliconi 74

BOTOLE 76

- Botole di ispezione da controsoffitto e parete con idrolastra GKI 77
- Botole di ispezione da controsoffitto e parete con lastra DIAMANT® (DFH2IR) 80

TELAI PORTA 82

- Telai a cassa chiusa per installazioni su sistemi a secco 83

ACCESSORI PER IMPIANTI 86

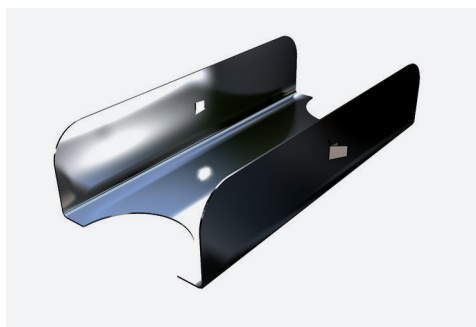
- Supporti per idrosanitari 87

GIUNTI LINEARI

GIUNTI LINEARI per profili C Plus

Accessorio metallico utilizzato per unire tra di loro i profili C Plus, utilizzati in contropareti di grande altezza e controsoffitti con dimensioni importanti.

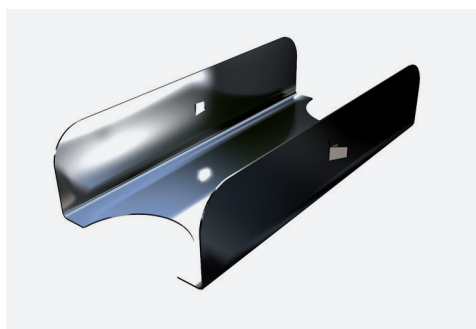
Ogni giunto si adatta perfettamente alla forma del profilo corrispondente.



GIUNTO LINEARE C PLUS 50/15

Per prolungare profili C Plus 15/50/15, utilizzati in contropareti W623 e controsoffitti D111, in aderenza.

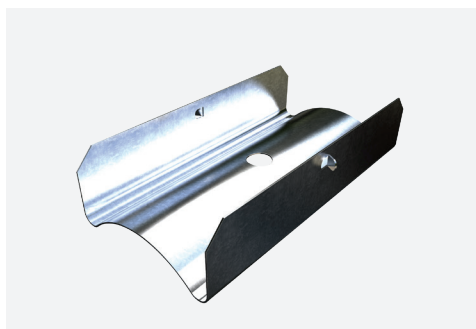
Codice articolo	Codice EAN	Variante	Packaging
58611	4003982299239	Per profili C Plus 50/15	1 CNF = 100 PZ



GIUNTO LINEARE C PLUS 50/27

Per prolungare profili C Plus 27/50/27, utilizzati principalmente in contropareti W623 e controsoffitti D111, D112, e D114 (solo profilo secondario).

Codice articolo	Codice EAN	Variante	Packaging
58612	4003982299246	Per profili C Plus 50/27	1 CNF = 100 PZ



GIUNTO LINEARE C PLUS 60/27

Per prolungare profili a base larga C Plus 27/60/27, utilizzati principalmente in contropareti W623 e controsoffitti D111 e D112, con lastre forate, o in controsoffitti D113 certificati antincendio.

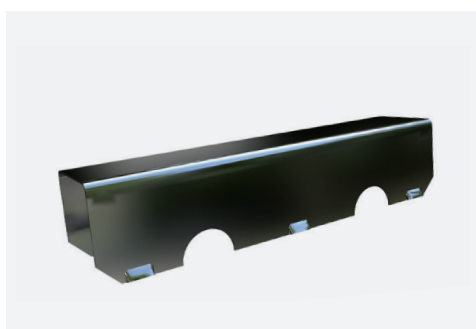
Codice articolo	Codice EAN	Variante	Packaging
65153	4003982166531	Per profili C Plus 60/27	1 CNF = 100 PZ



GIUNTO LINEARE C PLUS 60/25

Per prolungare profili trapezoidali C Plus 25/60/25, utilizzati principalmente per controsoffitti D111 e D112, con lastre forate.

Codice articolo	Codice EAN	Variante	Packaging
58603	4003982299208	Per profili C Plus 60/25	1 CNF = 100 PZ



GIUNTO LINEARE PROFILI A SCATTO 40/28

Per prolungare profili a scatto 28/40/28, utilizzati in controsoffitti D114.

Codice articolo	Codice EAN	Variante	Packaging
8723	4003982063786	Per profili a scatto 40/28	1 CNF = 100 PZ



GIUNTO LINEARE C PLUS 60/27 CATEGORIA C5

Per prolungare profili a base larga C Plus 27/60/27 in categoria C5 anticorrosione, utilizzati con lastre Aquapanel in sistemi per esterni.

Codice articolo	Codice EAN	Variante	Packaging
180222	4019063653463	Per profili C Plus 60/27. Categoria C5	1 CNF = 50 PZ

ACCESSORI PER L'ANCORAGGIO IN ADERENZA DELL'ORDITURA AL SUPPORTO

Nella realizzazione di contropareti ancorate Knauf W623 o di controsoffitti in aderenza a singola orditura D111, le orditure di tipo C Plus, vengono ancorate direttamente in aderenza al supporto esistente, che può essere sia una parete che un solaio.

Il distanziamento massimo tra le orditure e il supporto che è possibile ottenere è di circa 12 cm e serve ad alloggiare impianti e/o materassini isolanti.

DISTANZIATORI UNIVERSALI *per ancoraggio al supporto*

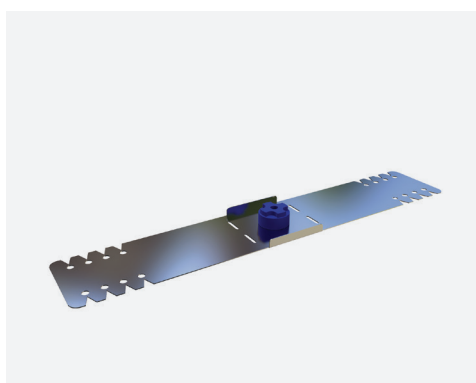
Staffa di supporto regolabile, per ancoraggio di contropareti W623 e controsoffitti D111 al supporto. Deve essere tassellato, con tassello idoneo alla parete o solaio di supporto (vedi la sezione tasselli da pag. 52). Le ali forellate del distanziatore vengono avvitate sui profili C Plus con viti finta rondella punta chiodo. La parte eventualmente in eccesso del distanziatore viene piegata o tagliata a misura in cantiere.



DISTANZIATORE UNIVERSALE C PLUS 50/27 E 50/15

Per ancoraggio di profili C Plus 27/50/27 e 15/50/15.
Distanza tra supporto e profilo regolabile tra 0 e 12 cm.

Codice articolo	Codice EAN	Variante	Packaging
3405	4003982029638	Per profili C Plus 50/27 e 50/15. Regolabile 0-12 cm.	1 CNF = 100 PZ



DISTANZIATORE UNIVERSALE ACUSTICO C PLUS 50/27 E 50/15

Per ancoraggio di profili C Plus 27/50/27 e 15/50/15.
Distanza tra supporto e profilo regolabile tra 0 e 10 cm.
Presenta guarnizione acustica per minimizzare la trasmissione delle vibrazioni sonore.

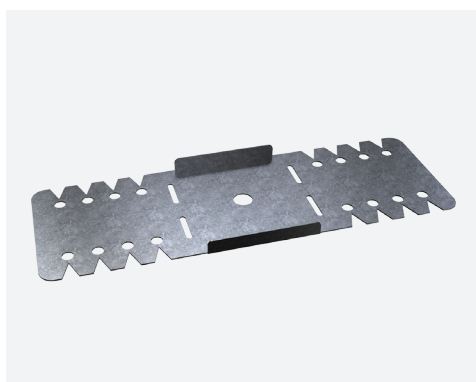
Codice articolo	Codice EAN	Variante	Packaging
477538	4003982322319	Acustico. Per profili C Plus 50/27 e 50/15. Regolabile 0-10 cm.	1 CNF = 50 PZ



DISTANZIATORE UNIVERSALE C 60/27

Per ancoraggio di profili a base larga C Plus 27/60/27.
Distanza tra supporto e profilo regolabile tra 0 e 5 cm o tra 0 e 12 cm.

Codice articolo	Codice EAN	Variante	Packaging
24878	4029369007754	Piegato. Per profili C Plus 60/27. Regolabile 0-5 cm	1 CNF = 100 PZ
72518	4003982182708	Non piegato. Per profili C Plus 60/27. Regolabile 0-12 cm	1 CNF = 100 PZ



DISTANZIATORE UNIVERSALE C PLUS 50/27 MGZ

Per ancoraggio di profili C Plus 27/50/27 in MgZ. Sp. 1,0 mm,
in MgZ, utilizzato per realizzazione di contropareti e
controsoffitti esterni, con sistema Aquapanel.

Codice articolo	Codice EAN	Variante	Packaging
460617	4003982313188	In MgZ. Per profili C Plus 50/27 in MgZ. Regolabile 0-5 cm	1 CNF = 50 PZ
460622	4003982313140	In MgZ. Per profili C Plus 50/27 in MgZ. Regolabile 0-10 cm	1 CNF = 50 PZ
460630	4003982313164	In MgZ. Per profili C Plus 50/27 in MgZ. Regolabile 0-15 cm	1 CNF = 20 PZ
460634	4003982313171	In MgZ. Per profili C Plus 50/27 in MgZ. Regolabile 0-20 cm	1 CNF = 20 PZ



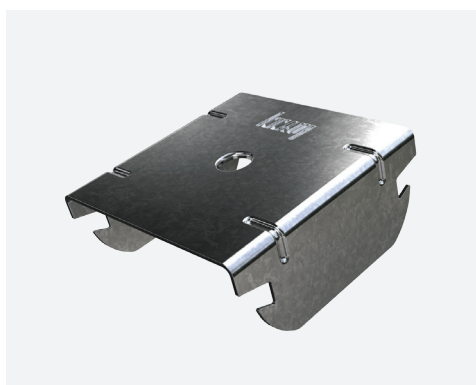
DISTANZIATORE UNIVERSALE CATEGORIA C PLUS 60/27

Per ancoraggio di profili C Plus 27/60/27 in MgZ. In categoria C5 anticorrosione, utilizzato per realizzazione di contropareti e controsoffitti esterni, con sistema Aquapanel.

Codice articolo	Codice EAN	Variante	Packaging
605776	4003982460264	Categoria C5. Per profili C Plus 60/27 in MgZ. Regolabile 0-12 cm	1 CNF = 100 PZ

GANCI SEMPLICI da 5 mm

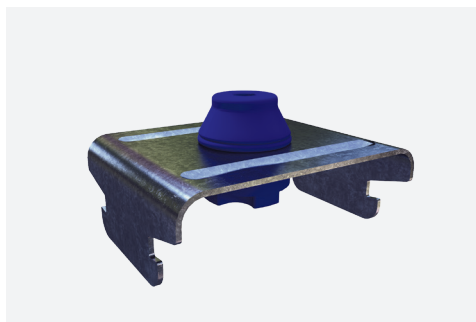
Gancio di supporto, per ancoraggio di contropareti W623 e controsoffitti D111 in aderenza al supporto. La base del gancio scatta nel corrispondente profilo C Plus, senza bisogno di viti, mantenendo un distanziamento di 5 mm dal supporto. Il foro del gancio semplice da 5 mm è filettato $\varnothing 6$ mm, può essere ancorato e distanziato dal supporto tramite vite di congiunzione M6.



GANCIO SEMPLICE DISTANZIATO 5 MM CON FORO FILETTATO

Si adatta a profili di tipo C Plus 15/50/15, 27/50/27 e 25/60/25.

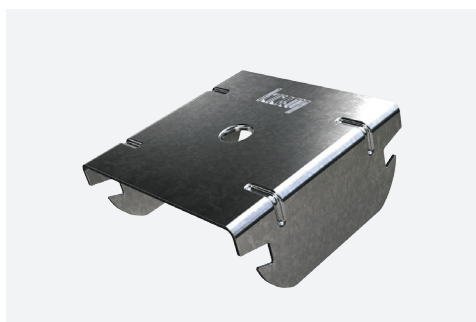
Codice articolo	Codice EAN	Variante	Packaging
58602	4003982299192	Gancio semplice 5 mm	1 CNF = 100 PZ



GANCIO SEMPLICE ACUSTICO DISTANZIATO 5 MM

Si adatta a profili di tipo C Plus 15/50/15, 27/50/27 e 25/60/25, presenta una guarnizione acustica per minimizzare la trasmissione delle vibrazioni sonore.

Codice articolo	Codice EAN	Variante	Packaging
477540	4003982322326	Gancio semplice acustico	1 CNF = 50 PZ



GANCIO SEMPLICE DISTANZIATO 50/27 MGZ

Si adatta a profili di tipo C Plus 27/50/27 e 25/60/25 in MgZ, utilizzato per realizzazione di contropareti e controsoffitti esterni, con sistema Aquapanel.

Codice articolo	Codice EAN	Variante	Packaging
809814	4003982562586	Gancio semplice in MgZ	1 CNF = 100 PZ

VITI DI CONGIUNZIONE M6

Elemento di ancoraggio composto da un lato da una vite M6, da abbinare a tassello in nylon (vedi pag. 59) per fissaggio nel supporto, mentre sull'altro lato è una barra filettata $\varnothing 6$ mm che si abbina al gancio semplice da 5 mm.



VITE DI CONGIUNZIONE PER GANCIO SEMPLICE

Vite di congiunzione per gancio semplice. Da $\varnothing 6$.

Codice articolo	Codice EAN	Variante	Packaging
58637	4003982299321	Lunghezza 90 mm	1 CNF = 100 PZ
58638	4003982299338	Lunghezza 110 mm	1 CNF = 100 PZ

GANCI SEMPLICI DISTANZIATI *per profili C Plus*

Gancio di supporto, per ancoraggio di contropareti W623 e controsoffitti D111 in aderenza al supporto.



GANCIO DISTANZIATO C PLUS Ø 6

Si adatta a profili di tipo C Plus 15/50/15, 27/50/27 e 25/60/25. La base del gancio scatta nel corrispondente profilo C Plus. Il gancio distanziato deve essere tassellato in aderenza, con tassello idoneo alla parete o solaio di supporto.

Codice articolo	Codice EAN	Variante	Packaging
58597	4003982299154	Gancio distanziato 20 mm	1 CNF = 50 PZ
58599	4003982299161	Gancio distanziato 25 mm	1 CNF = 50 PZ
58600	4003982299178	Gancio distanziato 30 mm	1 CNF = 50 PZ
58601	4003982299185	Gancio distanziato 35 mm	1 CNF = 50 PZ

KNAUF



ACCESSORI PER UNIONE DI ORDITURA PRIMARIA E SECONDARIA NEI CONTROSOFFITTI

I controsoffitti D112 e D113 presentano 2 ordini di orditure ortogonali tra loro. Gli accessori di unione ortogonale servono per collegare queste orditure tra loro.

GANCI DI UNIONE ORTOGONALE

I controsoffitti tipo D112 presentano 2 ordini di orditure sovrapposte. Quella superiore e l'orditura primaria, dove vengono fissate le sospensioni, quella inferiore e l'orditura secondaria, dove vengono avvitate le lastre.

GANCI DI UNIONE ORTOGONALE *a base semplice*

Si agganciano nel profilo inferiore e vengono piegate a mano sul profilo superiore.



GANCIO DI UNIONE ORTOGONALE A BASE SEMPLICE

Gancio di unione ortogonale a base semplice, per profili C Plus 50/15. Occorrono 2 ganci per ogni incrocio.

Codice articolo	Codice EAN	Variante	Packaging
58554	4003982298966	Per profilo C Plus 50/15	1 CNF = 100 PZ
58555	4003982298973	Per profilo C plus 50/27 e 60/25	1 CNF = 100 PZ

GANCI DI UNIONE ORTOGONALE *a base doppia*

Si agganciano nel profilo inferiore e vengono piegate a mano sul profilo superiore. hanno una tenuta e resistenza maggiore di quelli a base semplice. Presentano un foro che permette di avvitare il gancio sul profilo per una ulteriore sicurezza.



GANCIO KORTEX

Gancio di unione ortogonale a base doppia KORTEX. Occorrono 2 ganci per ogni incrocio.

Codice articolo	Codice EAN	Variante	Packaging
529520	4003982379450	Kortex per profilo C plus 50/27 e 60/25	1 CNF = 100 PZ

CAVALLOTTI

Il cavallotto permette con un singolo accessorio di abbracciare il profilo superiore e di bloccarlo su quello inferiore. Occorre un gancio per ogni incrocio.



CAVALLOTTO C PLUS 50/27

Il cavallotto permette con un singolo accessorio di abbracciare il profilo superiore e di bloccarlo su quello inferiore. Occorre un gancio per ogni incrocio.

Codice articolo	Codice EAN	Variante	Packaging
58556	4003982298980	Cavallotto per C Plus 50/27	1 CNF = 50 PZ



CAVALLOTTO C PLUS 60/27

Il cavallotto permette con un singolo accessorio di abbracciare il profilo superiore e di bloccarlo su quello inferiore. Occorre un gancio per ogni incrocio.

Codice articolo	Codice EAN	Variante	Packaging
24903	4029369007600	Cavallotto per C Plus 60/27	1 CNF = 100 PZ

GIUNTI ORTOGONALI *a raso*

Anche i controsoffitti tipo D113 presentano 2 ordini di orditure, che però sono complanari. Quella primaria, dove vengono fissate le sospensioni, rimane continua, mentre la secondaria viene interrotta in corrispondenza della primaria.

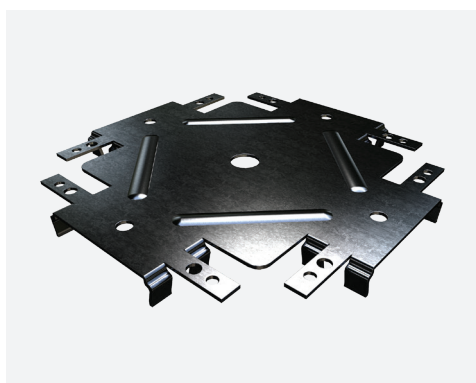
Per collegare tra loro le orditure sullo stesso piano, è possibile utilizzare uno dei seguenti accessori:



GIUNTO ORTOGONALE A RASO

Per collegare tra loro le orditure sullo stesso piano, per profili C Plus 50/15 e 50/27.

Codice articolo	Codice EAN	Variante	Packaging
59047	4003982300065	Per profili C Plus 50/15 e 50/27	1 CNF = 100 PZ



GIUNTO ORTOGONALE A RASO

Per collegare tra loro le orditure sullo stesso piano, C Plus 60/27.

Codice articolo	Codice EAN	Variante	Packaging
3447	4003982031532	Per profili C Plus 60/27	1 CNF = 100 PZ

ACCESSORI DI SOSPENSIONE DEI CONTROSOFFITTI RIBASSATI

I controsoffitti ribassati Knauf vengono utilizzati quando è necessario un ribassamento superiore ai 12-15 cm dal solaio. Presentano una doppia serie di orditure, primaria e secondaria, che può essere posata sovrapposta (controsoffitto D112), complanare (controsoffitto D113) o sovrapposta con profilo a scatto (controsoffitto D114). Le sospensioni in questo caso sono sempre composte da un gancio, che si collega all'orditura primaria, da un pendino e da eventuali altri accessori.

GANCI CON MOLLA per supporto di controsoffitti

Ganci per il supporto di controsoffitti tipo D112, D113 e D114, con ribassamento superiore a 12 cm. La base del gancio scatta nel corrispondente profilo C Plus, senza bisogno di viti. La parte superiore “a molla” serve per alloggiare un pendino $\varnothing 4$ mm. Carico max 25 kg, per ogni elemento di sospensione.



GANCIO CON MOLLA C PLUS 50/15, 50/27, 60/25

Gancio con molla per profili C Plus 50/15, 50/27, 60/25 per soffitti sospesi superiori a cm 12. Sp. 1,2 mm.

Codice articolo	Codice EAN	Variante	Packaging
58587	4003982299079	Gancio con molla	1 CNF = 100 PZ



GANCIO CON MOLLA U 40/28

Idoneo per profili a scatto 28/40/28. Sp. 1,2 mm.

Codice articolo	Codice EAN	Variante	Packaging
58498	4003982298928	Gancio con molla per profilo a scatto	1 CNF = 100 PZ



GANCIO COMBINATO C 60/27

Gancio combinato molla-Nonius 60/27. Idoneo per profili tipo C Plus 27/60/27. Sp. 1,2 mm. Lo stesso gancio può essere abbinato anche a pendino Nonius (pag. 31).

Codice articolo	Codice EAN	Variante	Packaging
3412	4003982100634	Gancio combinato	1 CNF = 100 PZ

GANCI DRITTI per il supporto di controsoffitti

Ganci per il supporto di controsoffitti con ribassamento superiore a 12 cm, tipo D112 e D113. La base del gancio scatta nel corrispondente profilo C Plus, senza bisogno di viti. La parte superiore diritta può essere tassellata direttamente sul lato di una trave. Carico max 25 kg, per ogni elemento di sospensione.



GANCIO DIRITTO

Idoneo per profili tipo C Plus 15/50/15, 27/50/27 e 25/60/25. Sp. 1,2 mm.

Codice articolo	Codice EAN	Variante	Packaging
58587	4003982299079	Gancio diritto	1 CNF = 100 PZ

PENDINI per la sospensione dei controsoffitti

Pendini metallici con Ø4 mm, con occhiolo chiuso o aperto, da abbinare ai ganci con molla per la sospensione dei controsoffitti tipo D112, D113 e D114. L'occhiolo può essere diritto, quando occorre tassellarsi lateralmente, per esempio su una trave ricalata, oppure piegato a 90°, per tassellarsi sotto al solaio.



PENDINO CON OCCHIELLO APERTO

Pendino con occhiolo aperto Ø 4 per gancio con molla.

Codice articolo	Codice EAN	Variante	Packaging
728060	4003982543530	Lunghezza 120 mm	1 CNF = 100 PZ
728061	4003982543530	Lunghezza 250 mm	1 CNF = 100 PZ
728070	4003982543554	Lunghezza 375 mm	1 CNF = 100 PZ
728071	4003982543561	Lunghezza 500 mm	1 CNF = 100 PZ
728072	4003982543578	Lunghezza 750 mm	1 CNF = 100 PZ
728073	4003982543585	Lunghezza 1000 mm	1 CNF = 100 PZ
728074	4003982543592	Lunghezza 1500 mm	1 CNF = 100 PZ
838421	4003982577320	Lunghezza 2000 mm	1 CNF = 100 PZ
838422	4003982577337	Lunghezza 3000 mm	1 CNF = 100 PZ



PENDINO CON OCCHIELLO CHIUSO PIEGATO Ø4 MM

Pendino con occhiello chiuso piegato Ø 4 per gancio con molla.

Codice articolo	Codice EAN	Variante	Packaging
590598	4003982413475	Lunghezza 120 mm	1 CNF = 100 PZ
590704	4003982413567	Lunghezza 250 mm	1 CNF = 100 PZ
590704	4003982413833	Lunghezza 375 mm	1 CNF = 100 PZ
591230	4003982413994	Lunghezza 500 mm	1 CNF = 100 PZ
591231	4003982414007	Lunghezza 750 mm	1 CNF = 100 PZ
591232	4003982414014	Lunghezza 1000 mm	1 CNF = 100 PZ
591233	4003982414021	Lunghezza 1500 mm	1 CNF = 100 PZ
591253	4003982414052	Lunghezza 2000 mm	1 CNF = 100 PZ



PENDINO CON OCCHIELLO CHIUSO Ø4 MM

Pendino con occhiello chiuso Ø 4 per gancio con molla.

Codice articolo	Codice EAN	Variante	Packaging
727777	4003982543455	Lunghezza 120 mm	1 CNF = 100 PZ
727778	4003982543462	Lunghezza 250 mm	1 CNF = 100 PZ
727779	4003982543479	Lunghezza 375 mm	1 CNF = 100 PZ
727780	4003982543486	Lunghezza 500 mm	1 CNF = 100 PZ
727781	4003982543493	Lunghezza 750 mm	1 CNF = 100 PZ
727782	4003982543509	Lunghezza 1000 mm	1 CNF = 100 PZ
727788	4003982543516	Lunghezza 1500 mm	1 CNF = 100 PZ
727789	4003982543523	Lunghezza 2000 mm	1 CNF = 100 PZ



PENDINO ACUSTICO

Pendino occhiello chiuso, con guarnizione in gomma per disaccoppiamento acustico.

Codice articolo	Codice EAN	Variante	Packaging
477541	4003982322333	Pendino acustico	1 CNF = 50 PZ

MOLLA DOPPIA di regolazione

Accessorio per il collegamento di pendini Ø4 mm, utile per ribassamento di controsoffitti > di 2 m. Si consiglia di non utilizzare più di una molla doppia per ogni sospensione.



MOLLA DI REGOLAZIONE

Molla di regolazione Ø 4 per pendini doppi.

Codice articolo	Codice EAN	Variante	Packaging
3411	4003982029959	Molla doppia di regolazione	1 CNF = 100 PZ

KNAUF



SISTEMA DI SOSPENSIONE NONIUS

Sistema compatibile con profili C Plus 50/15, 50/27 e 60/27, è costituito da pendino rigido, giunto, prolunga, gancio dritto e coppiglio provvisti di microforatura a passo differenziato che permette una perfetta regolazione tramite il coppiglio, ottenendo così una migliore precisione e sicurezza di montaggio. Elemento di sospensione per controsoffitti Knauf ribassati, in cui è richiesta una resistenza incrementata, fino a 40 kg di carico puntuale.

PENDINI per sospensioni Nonius



PENDINO NONIUS

Sp. 1,0 mm.

Codice articolo	Codice EAN	Variante	Packaging
58559	4044617179342	Lunghezza 150 mm	1 CNF = 100 PZ
58560	4003982299017	Lunghezza 250 mm	1 CNF = 100 PZ
58561	4003982299024	Lunghezza 500 mm	1 CNF = 100 PZ
3400	4003982029560	Lunghezza 750 mm	1 CNF = 100 PZ
3402	4003982029584	Lunghezza 900 mm	1 CNF = 100 PZ



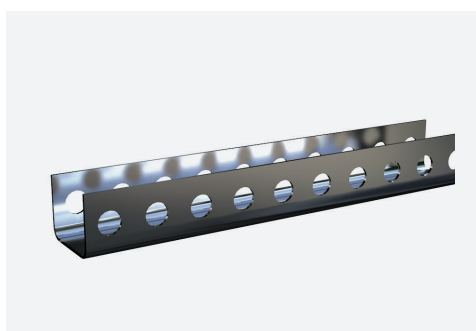
PENDINO NONIUS CATEGORIA C5

Con trattamento anticorrosione per ambienti umidi.

Codice articolo	Codice EAN	Variante	Packaging
251426	4003982243782	Pendino Nonius C5. Lunghezza 390 mm	1 CNF = 50 PZ

GIUNTI per sospensioni Nonius

Il giunto Nonius permette di collegare il pendino Nonius alla prolunga Nonius, per ottenere un ribassamento superiore ai 90 cm. Il collegamento viene effettuato con 4 coppigli Nonius.



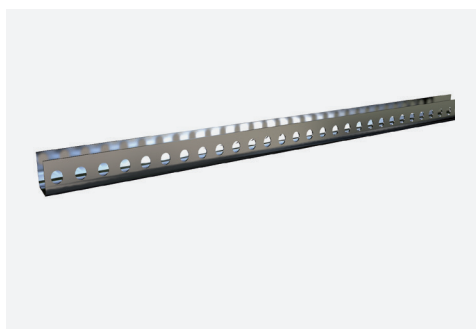
GIUNTO NONIUS

Sp. 1,0 mm.

Codice articolo	Codice EAN	Variante	Packaging
21638	4003982068354	Giunto Nonius	1 CNF = 100 PZ

PROLUNGHE per sospensioni Nonius

Prolunga da collegare ai pendini Nonius tramite giunto Nonius e 2 coppigli Nonius per ribassamenti superiori ai 90 cm, da tagliare a misura.



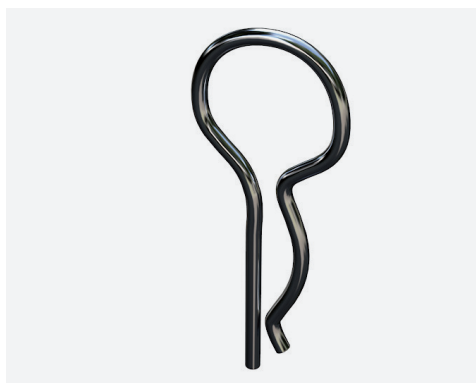
PROLUNGA NONIUS

Sp. 1,0 mm.

Codice articolo	Codice EAN	Variante	Packaging
40207	4029369008348	Prolunga Nonius	1 PZ = 3 M

COPPIGLI per sospensioni Nonius

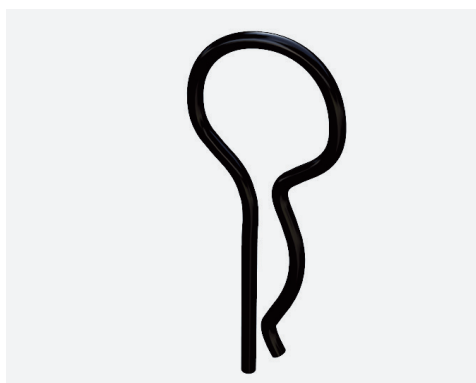
Coppiglio Nonius per collegamento dei vari componenti della sospensione Nonius.



COPPIGLIO NONIUS

Sp. 1,0 mm.

Codice articolo	Codice EAN	Variante	Packaging
591252	4029369074183	Coppiglio Nonius	1 CNF = 100 PZ



COPPIGLIO NONIUS C5

Coppiglio Nonius categoria C5.

Codice articolo	Codice EAN	Variante	Packaging
251441	4003982317643	Coppiglio Nonius C 60/27	1 CNF = 100 PZ

GANCI per sospensioni Nonius



GANCIO NONIUS PER 50/15, 50/27, 60/25

Gancio dritto per C Plus 50/15, 50/27, 60/25 sospensione Nonius. Sp. 1,0 mm.

Codice articolo	Codice EAN	Variante	Packaging
58577	4003982299055	Per profilo C Plus 50/27 e 60/25	1 CNF = 100 PZ



GANCIO NONIUS PER C PLUS 60/27

Gancio combinato molla-Nonius 60/27. Idoneo per profili tipo C Plus 27/60/27. Sp. 1,2 mm. Lo stesso gancio può essere abbinato anche a pendino Nonius (pag. 31).

Codice articolo	Codice EAN	Variante	Packaging
3412	4003982100634	Gancio combi per C Plus 60/27	1 CNF = 100 PZ



GANCIO NONIUS CATEGORIA C5

Gancio Nonius per C Plus 60/27 in MgZ con trattamento anticorrosione per ambienti umidi.

Codice articolo	Codice EAN	Variante	Packaging
251403	4003982243775	Gancio dritto Nonius C5 per 60/27 in MgZ	1 CNF = 100 PZ

KNAUF



SISTEMA DI SOSPENSIONE PER GRANDI LUCI

I controsoffitti per grandi luci Knauf D116 sono realizzati con profili guida, singoli o doppia, sorretti da apposite sospensioni, poste a interassi importanti (> 2 m). Possibile tassellare direttamente al solaio o utilizzare una vite di congiunzione (vedi pag. 15) come elemento di sospensione.

PENDINAGGIO grandi luci

Sistema di sospensione per controsoffitto D116 per grandi luci, è composto da 2 parti, quella inferiore abbraccia i profili guida, quella superiore viene ancorata al solaio. Le due parti saranno assicurate tra loro tramite due viti finta rondella, punta chiodo.



PENDINAGGIO GRANDI LUCI

Sistema di pendinaggio per grandi luci parte superiore e inferiore.

Codice articolo	Codice EAN	Variante	Packaging
58579	4044617179342	Parte superiore	1 CNF = 50 PZ
58580	4003982299017	Parte inferiore	1 CNF = 50 PZ

***ACCESSORI PER
SOSPENSIONE
E AGGANCI
A PUTRELLE
IN ACCIAIO***

CLIP per putrella

Da utilizzare per fissare i pendini Ø4 mm sull'ala di putrelle in acciaio. È possibile utilizzare l'asola nella parte inferiore della clip per fissare l'occhiolo del pendino con vite e bullone.



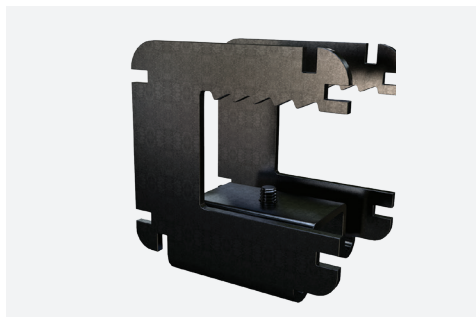
CLIP PER PUTRELLA

Clip per fissare i pendini Ø4 mm.

Codice articolo	Codice EAN	Variante	Packaging
58590	4003982299109	Per putrelle con spessore ala 3-8 mm	1 CNF = 100 PZ
58591	4003982299116	Per putrelle con spessore ala 8-13 mm	1 CNF = 100 PZ

MORSETTO STALFIX

Accessorio utilizzato per collegare direttamente i profili C Plus 50/27 all'ala delle putrelle in acciaio, per una posa in aderenza. Il morsetto presenta una vite di regolazione per adattarsi a putrelle con spessori fino a 15 mm.



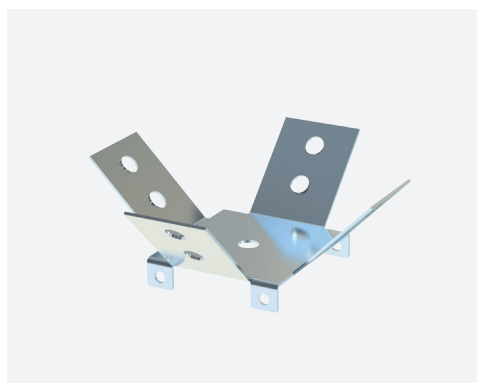
MORSETTO STALFIX

Morsetto per putrelle con spessori fino a 15 mm.

Codice articolo	Codice EAN	Variante	Packaging
63248	4003982300881	Morsetto Stalfix	1 CNF = 100 PZ

RACCORDO sismico

Accessorio per la realizzazione di un sistema di controventi per la realizzazione di un controsoffitto antisismico. Il raccordo sta alla base di un sistema di tiranti e puntoni, composto interamente da prodotti standard Knauf.



RACCORDO SISMICO

Raccordo a croce per la realizzazione di un sistema di controventi antisismici per controsoffitti continui realizzati con C Plus 50/27.

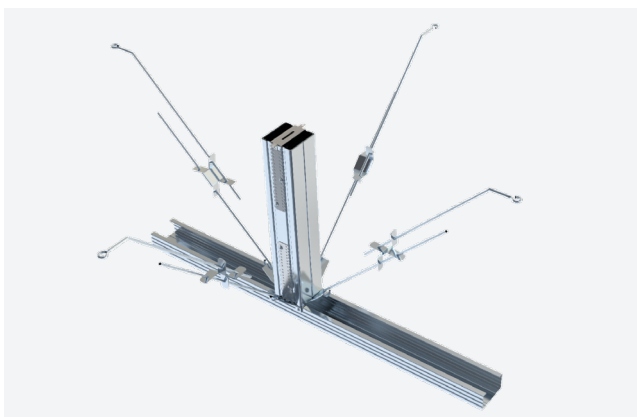
Presenti nella confezione anche la minuteria metallica necessaria per l'installazione: bulloni, dadi e rondelle.

Codice articolo	Codice EAN	Variante	Packaging
805618	4003982560261	Raccordo sismico	1 CNF = 10 PZ

Sistema di controventature realizzabile in 2 modi:

SISTEMA KNAUF SISMA

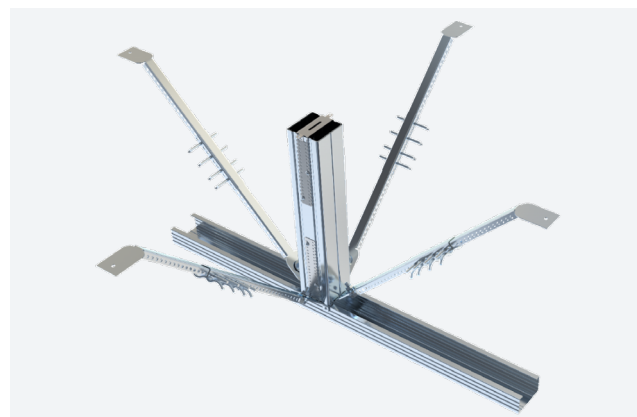
- 1 raccordo sismico;
- 2 montanti C50 scatolati;
- 2 distanziatori universali fissati con viti finta rondella;
- 4 pendini Ø4 mm con occhiello chiuso;
- 4 pendini Ø4 mm con occhiello aperto;
- 4 molle doppie di regolazione.



SISTEMA KNAUF SISMA

SISTEMA KNAUF SISMA PLUS

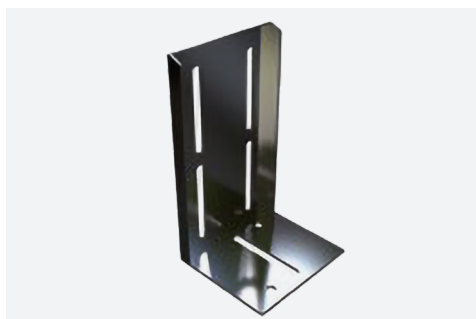
- 1 raccordo sismico;
- 2 montanti C50 scatolati;
- 2 distanziatori universali fissati con viti finta rondella;
- 8 pendini Nonius;
- 16 coppigli Nonius;
- 4 giunti Nonius.



SISTEMA KNAUF SISMA PLUS

SQUADRETTE per profilo asolato

Squadretta per fissaggio dei profili asolati. I profili asolati sono profili di spessore 2 mm utilizzati per realizzare i vani porta nelle pareti in cartongesso. Per mantenerli in posizione, occorre utilizzare le apposite squadrette. Il formato della squadretta varia in funzione delle dimensioni del profilo e della sua posizione nella parete (verticale, per rinforzare gli stipiti, orizzontale per rinforzare l'architrave del vano porta).



SQUADRETTA PER PROFILO ASOLATO

Profili asolati di 2 mm.
Con bulloni.

Codice articolo	Codice EAN	Variante	Packaging
3455	4003982072566	Squadretta inf/sup per UA75. Con bulloni	1 CNF = 4 PZ
3456	4003982072573	Squadretta inf/sup per UA100. Con bulloni	1 CNF = 4 PZ



SQUADRETTA PER PROFILO ASOLATO

Profili asolati di 2 mm.
Senza bulloni.

Codice articolo	Codice EAN	Variante	Packaging
63791	4029369016879	Squadretta architrave per UA75. Senza bulloni.	1 CNF = 20 PZ
63792	4029369016923	Squadretta architrave per UA 100. Senza bulloni.	1 CNF = 20 PZ

SQUADRETTE metalliche

Squadrette metalliche di varie dimensioni.



SQUADRETTA METALLICA

Codice articolo	Codice EAN	Variante	Packaging
3448	4003982031563	Dimensioni 60/35, sp.0,8 mm	1 CNF = 100 PZ
3449	4003982031570	Dimensioni 120/35, sp.0,6 mm	1 CNF = 100 PZ

KNAUF

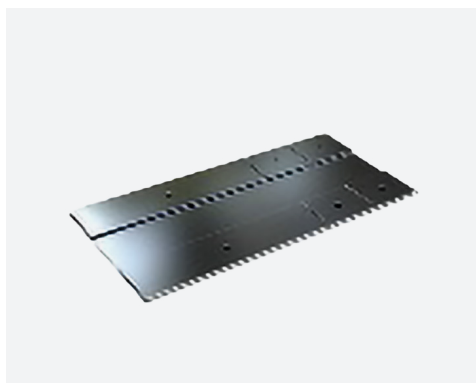


ACCESSORI KNAUFIKY

Accessori specifici da abbinare ai profili della linea Knaufixy, per sistemi curvi.

PROLUNGA PTK

Partenza e prolunga per i profili T-Plan del sistema Knaufixy.



PROLUNGA PTK

Profili T-Plan.

Codice articolo	Codice EAN	Variante	Packaging
61301	4003982300850	Prolunga PTK	1 CNF = 50 PZ

SCATTO AKS

Accessorio per il fissaggio meccanico dei profili C Plus 50/27 al profilo T-Plan, per la realizzazione di superfici curve a doppia orditura, metallica, come volte a botte o a padiglione.



SCATTO AKS

Per profilo T-Plan.

Codice articolo	Codice EAN	Variante	Packaging
61302	4003982300867	Scatto AKS	1 CNF = 50 PZ

VITI E FISSAGGI

Per ottenere un fissaggio ottimale è necessario utilizzare viti e tasselli indicati nelle schede tecniche e consigliati dal rivenditore.

Per ogni sistema costruttivo, la gamma Knauf permette di utilizzare accessori appositamente progettati, che consentono di ottenere maggiori garanzie sulla qualità nel tempo e sulla sicurezza del manufatto, così da realizzare un'opera riconosciuta a regola d'arte.

VITI per lastre in cartongesso

Accessorio per ottenere un fissaggio ottimale, che non danneggi la lastra, resista nel tempo e garantisca la coerenza con il sistema costruttivo prescelto.



VITE V.R. PUNTA CHIODO

Viti autofilettanti punta chiodo. Per avvitare le lastre di cartongesso su profili metallici, aventi spessore fino a 0,6 mm.

Codice articolo	Codice EAN	Variante	Packaging
669563	4003982511720	Ø 3,5 - 25 mm	1 CNF = 1000 PZ
669564	4003982511751	Ø 3,5 - 35 mm	1 CNF = 1000 PZ
669579	4003982511782	Ø 3,5 - 45 mm	1 CNF = 1000 PZ
669789	4003982512147	Ø 3,5 - 55 mm	1 CNF = 500 PZ



VITE 221 PUNTA TEKS

Viti autoperforanti fosfatate punta Teks (o punta trapano). Per avvitare le lastre di cartongesso su profili metallici, aventi spessore superiore a 0,6 mm o su profili doppi scatolati.

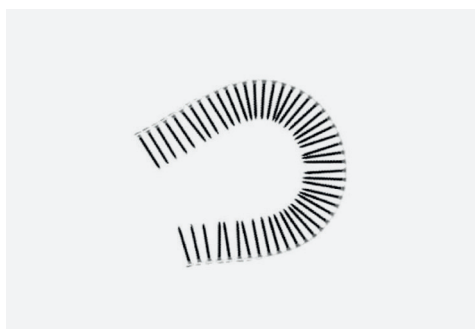
Codice articolo	Codice EAN	Variante	Packaging
776098	4003982554949	Ø 3,5 - 25 mm	1 CNF = 1000 PZ
776100	4003982554956	Ø 3,5 - 35 mm	1 CNF = 1000 PZ
776117	4003982554963	Ø 3,5 - 45 mm	1 CNF = 1000 PZ



VITE 212 PUNTA CHIODO

Viti autofilettanti punta chiodo. Per avvitare le lastre in cartongesso su profili metallici, aventi spessore fino a 0,6 mm.

Codice articolo	Codice EAN	Variante	Packaging
737480	4003982546227	Ø 3,9 - 25 mm	1 CNF = 1000 PZ
737481	4003982546234	Ø 3,9 - 35 mm	1 CNF = 1000 PZ
737503	4003982546241	Ø 3,9 - 45 mm	1 CNF = 1000 PZ
289720	4029369071618	Ø 3,9 - 55 mm	1 CNF = 1000 PZ
737504	4003982546258	Ø 4,2 - 70 mm	1 CNF = 500 PZ
737505	4003982546265	Ø 4,2 - 90 mm	1 CNF = 500 PZ



VITI A NASTRO

Viti autofilettanti punta chiodo a nastro. Per avvitare le lastre di cartongesso su profili metallici, aventi spessore fino a 0,6 mm.

Codice articolo	Codice EAN	Variante	Packaging
737478	4003982546203	Ø 3,5 - 25 mm	1 CNF = 1000 PZ
737479	4003982546210	Ø 3,5 - 35 mm	1 CNF = 1000 PZ

VITI DIAMANT per lastre ad alta densità

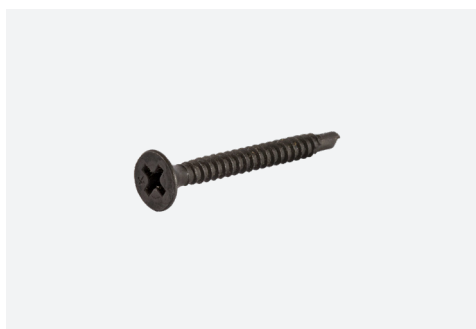
Accessorio per ottenere un fissaggio ottimale, che non danneggi la lastra, resista nel tempo e garantisca la tenuta sul profilo di lastre di cartongesso ad alta densità, come lastra Diamant®.



VITI XTN PER LASTRE DIAMANT® PUNTA CHIODO

Viti autofilettanti fosfatate punta chiodo. Avvitatura delle lastre di cartongesso ad alta densità come le lastre Diamant®, Silentboard e Safeboard. Idonee per profili metallici aventi spessore fino a 0,6 mm.

Codice articolo	Codice EAN	Variante	Packaging
670655	4003982512949	Ø 3,9 - 23 mm	1 CNF = 1000 PZ
669561	4003982511669	Ø 3,9 - 33 mm	1 CNF = 1000 PZ
669562	4003982511690	Ø 3,9 - 38 mm	1 CNF = 1000 PZ
669844	4003982512239	Ø 3,9 - 55 mm	1 CNF = 500 PZ



VITI XTB PER LASTRE DIAMANT® PUNTA TEKS

Viti autopreforanti fosfatate punta Teks (o punta trapano), con filetto e controfiletto, per una più facile avvitatura delle lastre di cartongesso ad alta densità come le lastre Diamant®, Silentboard o Safeboard. Idonee per profili metallici aventi spessore superiori a 0,6 mm o per profili doppi scatolati.

Codice articolo	Codice EAN	Variante	Packaging
776117	4003982554963	Ø 3,9 - 38 mm	1 CNF = 1000 PZ

VITI per lastre VIDIWALL

Accessorio per ottenere un fissaggio ottimale, che non danneggi la lastra, resista nel tempo e garantisca la tenuta sul profilo di lastre in gessofibra, come lastra Vidiwall.



VITI PER FISSAGGIO LASTRE VIDIWALL SU LAMIERA

Speciali viti autofilettanti punta chiodo. Per una più facile avvitatura delle lastre in gessofibra, come le lastre Vidiwall, Vidifire e Vidiphonic. Idonee per profili metallici aventi spessore fino a 0,6 mm.

Codice articolo	Codice EAN	Variante	Packaging
254754	4003982298058	25 mm	1 CNF = 1000 PZ
254756	4003982298065	40 mm	1 CNF = 1000 PZ



VITI PER FISSAGGIO LASTRE VIDIWALL SU LEGNO

Speciali viti autofilettanti punta chiodo. Per una più facile avvitatura delle lastre in gessofibra, come le lastre Vidiwall, Vidifire e Vidiphonic. Idonee per montanti di legno.

Codice articolo	Codice EAN	Variante	Packaging
708579	4003982537362	30 mm	1 CNF = 1000 PZ
708559	4003982537393	40 mm	1 CNF = 1000 PZ



VITI PER FISSAGGIO LASTRE DI CARTONGESSO SU LASTRE VIDIWALL

Speciali viti autofilettanti punta chiodo, per la realizzazioni di pareti "miste". Specifiche per l'installazione di lastre in cartongesso su uno strato di lastre in gessofibra, come le lastre Vidiwall, Vidifire e Vidiphonic. Idonee per profili metallici aventi spessore fino a 0,6 mm.

Codice articolo	Codice EAN	Variante	Packaging
611586	003982426376	35 mm	1 CNF = 1000 PZ

VITI finta rondella.

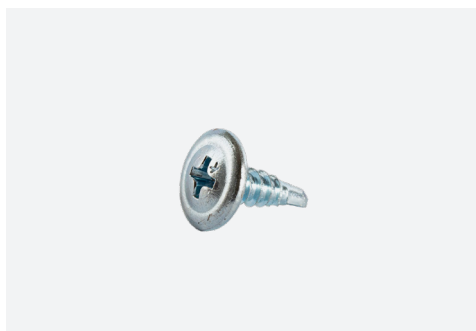
Accessorio per per unione profili e lamiera metalliche fino a uno spessore di 0,6 mm.



VITI FINTA RONDELLA PUNTA CHIODO

Viti autofilettanti zincate punta chiodo. Per unione di profili e lamiera metalliche tra di loro. Idonee per avvitare i Distanziatori universali sul profilo o per avvitare tra loro lamiera metalliche aventi spessore complessivo fino a 0,6 mm.

Codice articolo	Codice EAN	Variante	Packaging
58641	4003982299345	Ø 4,2 - 12,7 mm	1 CNF = 1000 PZ



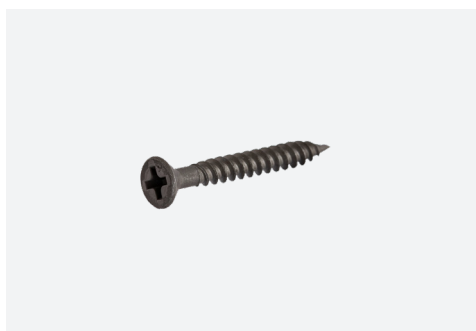
VITI FINTA RONDELLA PUNTA TEKS

Viti autoperforanti zincate punta Teks (o punta trapano), per unione di profili e lamiera metalliche tra di loro. Idonee per lamiera metalliche aventi spessore complessivo superiore a 0,6 mm.

Codice articolo	Codice EAN	Variante	Packaging
776136	4003982554987	Ø 4,2 - 12,7 mm	1 CNF = 1000 PZ

VITI per lastre forate Cleaneo®

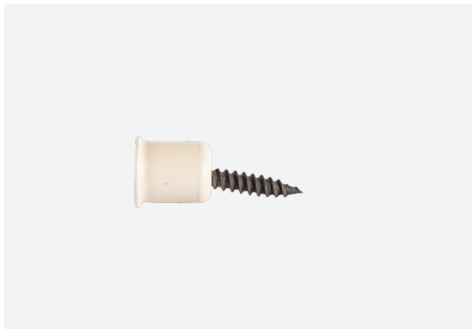
Accessorio per ottenere un fissaggio ottimale, che non danneggi la lastra, resista nel tempo e garantisca la coerenza con il sistema costruttivo Cleaneo®.



VITI SN PER FISSAGGIO DELLE LASTRE FORATE E FESSURATE CLEANEO®

Speciali viti autofilettanti punta chiodo. Per il fissaggio di lastre Forate e Fessurate Cleaneo® su profili metallici aventi spessore fino a 0,6 mm. Si avvitano nel pieno della lastra di cartongesso.

Codice articolo	Codice EAN	Variante	Packaging
3503	4003982034014	Ø 3,5 - 30 mm	1 CNF = 1000 PZ



CLENEO® CAP

Speciale sistema di fissaggio a scomparsa delle lastre Forate Cleaneo® con foratura Circolare Regolare R (idoneo per fori ø10 mm o ø12 mm). Composto da un cappuccio che si adatta ai fori circolari sulle lastre e di apposita vite per fissaggio sul profilo. Non necessita di stuccatura.

Codice articolo	Codice EAN	Variante	Packaging
248102	4003982243041	Cleaneo® Cap 10 R	1 CNF = 500 PZ.
248103	4003982243058	Cleaneo® Cap 12 R	-

TASSELLI

I tasselli di fissaggio devono essere scelti in base al tipo di supporto, dei carichi applicati e da eventuali prestazioni (es. antincendio o antisfondellamento).

TASSELLI per sistemi leggeri con lastre in gesso rivestito



TASSELLO UNIVERSALE HARTMUT

Per fissaggio carichi pesanti su gesso rivestito.

Codice articolo	Codice EAN	Variante	Packaging
131376	4003982205421	Ø 12x60 mm	1 CONF = 50 PZ



TASSELLO METALLICO AD ESPANSIONE MOLLY

Per fissaggio carichi pesanti su gesso rivestito.
Si applica con apposita pinza per tasselli.

Codice articolo	Codice EAN	Variante	Packaging
58642	4003982299352	M5 lastre. Per lastre sp. 12,5 mm	1 CONF = 100 PZ
58645	4003982299376	M5 lastre. Per lastre sp. 25 mm	1 CONF = 100 PZ
58643	4003982299369	M6 lastre. Per lastre sp. 12,5 mm	1 CONF = 100 PZ
58646	4003982299383	M6 lastre. Per lastre sp. 25 mm	1 CONF = 50 PZ
59254	4003982300492	Pinza utilizzata per la messa in opera di tasselli tipo "Molly"	1 CONF = 1 PZ



TASSELLO AUTOPERFORANTE

Per applicazione di carichi leggeri su lastre in gesso rivestito.

Codice articolo	Codice EAN	Variante	Packaging
65024	4003982301178	Tassello autoperforante	1 CONF = 100 PZ

TASSELLI METALLICI per FIREBOARD®

Sono tasselli particolarmente consigliati per applicazioni su mattone pieno, forato, calcestruzzo e calcestruzzo cellulare, in accordo a certificati di resistenza al fuoco Knauf.



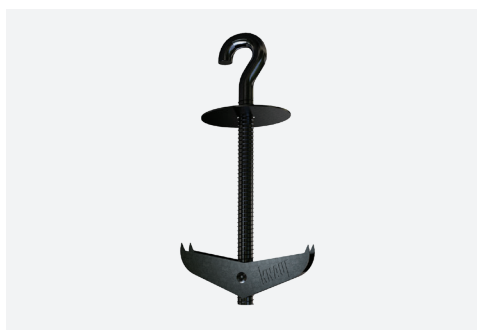
TASSELLO AD ESPANSIONE IN ACCIAIO

Idoneo anche per applicazione di lastre GKF direttamente incollate e tassellate su pareti in laterizio forato, o di lastre GKF direttamente tassellate su elementi strutturali in c.a., in accordo a certificati di resistenza al fuoco Knauf.

Codice articolo	Codice EAN	Variante	Packaging
102556	4003982301086	Ø 8x43 mm - M4	1 CONF = 100 PZ
519618	4003982301093	Ø 9x50 mm - M5	1 CONF = 100 PZ
519619	4003982340658	Ø 9x60 mm - M5	1 CONF = 100 PZ
586714	4003982410931	Ø 8x80 mm - M4. Doppio corpo	1 CONF = 100 PZ
586716	4003982410948	Ø 9x80 mm - M5. Doppio corpo	1 CONF = 100 PZ

TASSELLI per fissaggio di carichi a soffitto

Per fissaggio di carichi leggeri su laterizio forato, calcestruzzo con anima alveolare, pannelli in lastre di gesso rivestito o gessofibra.



ANCORA A FARFALLA

In acciaio zincato per fissaggio di carichi a soffitto.

Codice articolo	Codice EAN	Variante	Packaging
65011	4003982301147	Con gancio. M5 x 80 mm	1 CONF = 50 PZ
65022	4003982301154	Dritta. M5 x 80 mm	1 CONF = 50 PZ
72701	4003982301253	Con occhio chiuso. M5 x 80 mm	1 CONF = 50 PZ

TASSELLI per sistemi antisfondellamento

Sono tasselli particolarmente indicati per fissaggio di elementi leggeri su supporti in calcestruzzo



UTENSILE D'ESPANSIONE

Per tassello a percussione per controsoffitti antisfondellamento.

Codice articolo	Codice EAN	Variante	Packaging
209167	4003982296092	Per fori < 2 cm	1 CONF = 1 PZ
680067	4003982529381	Per fori < 2 cm	1 CONF = 1 PZ



TASSELLO A PERCUSSIONE

Per controsoffitti antisfondellamento.

Codice articolo	Codice EAN	Variante	Packaging
209167	4003982296061	Tassello a percussione M6, in acciaio zincato bianco	1 CONF = 100 PZ



VITE TE PER TASSELLO A PERCUSSIONE PER ANTISFONDELLAMENTO

Per controsoffitti antisfondellamento.

Codice articolo	Codice EAN	Variante	Packaging
231330	4003982297686	Vite TE 8,8 TF. Ø6 x 35 mm	1 CONF = 100 PZ
209175	4003982296085	Vite TE 8,8 TF. Ø6 x 70 mm	1 CONF = 100 PZ
209173	4003982296078	Vite TE 8,8 TF. Ø6 x 100 mm	1 CONF = 100 PZ

TASSELLI in nylon

Sono tasselli universali o ad espansione che si adeguano a vari tipi di supporto (calcestruzzo, mattoni pieni e forati, pareti in cartongesso), qualora non sia richiesta una prestazione antincendio (REI-EI).



TASSELLO UNIVERSALE IN NYLON

Codice articolo	Codice EAN	Variante	Packaging
473880	4003982320308	Ø8x40 mm. Solo tassello	1 CONF = 100 PZ
473874	4003982320292	Ø8x40 mm. Tassello e vite	1 CONF = 50 PZ
473871	4003982320285	Ø6x30 mm. Tassello e vite truciolare TPS	1 CONF = 100 PZ



TASSELLO UNIVERSALE NYLON CON VITE - IN BARATTOLO

Codice articolo	Codice EAN	Variante	Packaging
601552	4003982419491	Ø 6 x 30 mm	1 BAR = 400 TAS
601554	4003982419507	Ø 8 x 40 mm	1 BAR = 200 TAS



TASSELLO A PERCUSSIONE

Codice articolo	Codice EAN	Variante	Packaging
474656	4003982332530	Ø 5 x 27 mm. Testa piana bombata	1 CONF = 200 PZ
474658	4003982332547	Ø 6 x 30 mm. Testa piana bombata	1 CONF = 200 PZ
474659	4003982325433	Ø 6 x 37 mm. Testa piana bombata	1 CONF = 200 PZ
474661	4003982325440	Ø 6 x 60 mm. Testa piana bombata	1 CONF = 100 PZ
474662	4003982332714	Ø 6 x 80 mm. Testa piana bombata	1 CONF = 100 PZ
64996	4003982300942	Ø 6 x 40 mm. Testa svasata*	1 CONF = 200 PZ
64997	4003982300959	Ø 6 x 60 mm. Testa svasata*	1 CONF = 100 PZ

*usare solo su materiali pieni, avvitato o battuto



TASSELLO A PERCUSSIONE TESTA PIANA BOMBATA IN BARATTOLO

Codice articolo	Codice EAN	Variante	Packaging
601538	4003982419460	Ø 5 x 27 mm	1 BAR = 400 TAS
601540	4003982419477	Ø 6 x 30 mm	1 BAR = 350 TAS
601541	4003982419484	Ø 6 x 37 mm	1 BAR = 250 TAS



TASSELLO AD ESPANSIONE CON VITE A TESTA SVASATA

Indicato per supporto in muratura vuota o piena.

Codice articolo	Codice EAN	Variante	Packaging
473881	4003982320315	Ø 6 x 30 mm	1 CONF = 100 PZ
473884	4003982320322	Ø 8 x 40 mm	1 CONF = 100 PZ
473886	4003982320339	Ø 10 x 50 mm	1 CONF = 50 PZ



TASSELLO AD ESPANSIONE IN NYLON CON DADO IN ACCIAIO

Codice articolo	Codice EAN	Variante	Packaging
477091	4003982322227	Ø 9 mm	1 CONF = 100 PZ

TASSELLI metallici

Sono tasselli particolarmente indicati per fissaggio di elementi leggeri su supporti in calcestruzzo



TASSELLO METALLICO

Codice articolo	Codice EAN	Variante	Packaging
65011	4003982301086	Ø 6 x 40 mm	1 CONF = 100 PZ
65012	4003982301093	Ø 6 x 50 mm	1 CONF = 100 PZ



TASSELLO IN ACCIAIO ZINCATO

Indicato per il fissaggio dei supporti per idrosanitari a pavimento.

Codice articolo	Codice EAN	Variante	Packaging
65015	4003982301116	Con dado e rondella. M8 x 75 mm	1 CONF = 100 PZ
65018	4003982301123	Con occhio. M6 x 63 mm	1 CONF = 100 PZ

KNAUF



ACCESSORI PER LA STUCCATURA

Per i vari tipi di supporto sarà possibile realizzare sistemi di stuccatura differenti grazie alla vasta proposta di accessori per curare ogni piccolo dettaglio al fine di esaltare al massimo le caratteristiche dei sistemi scelti, da scegliere sulla base delle proprie abitudini nella lavorazione e delle esigenze specifiche della struttura e del prodotto: nastro in rete, microforato, in fibra di vetro, paraspigoli flessibili e in alluminio, nastri mono e biadesivi per l'isolamento acustico.

STUCCATURA di lastre in gesso

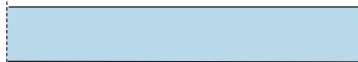
I nastri per l'armatura dei giunti delle lastre in gesso rivestito, in abbinamento con gli stucchi Knauf, servono a garantire adeguata resistenza meccanica alla stuccatura, assorbendo le tensioni che si determinano sul giunto, in base alle tipologie di bordo:

Forma dei bordi

Bordi longitudinali rivestiti di cartone: AK



Bordi longitudinali rivestiti di cartone: VK



Bordi longitudinali rivestiti di cartone: VT



Bordi trasversali tagliati: SK



Bordi trasversali tagliati: FK



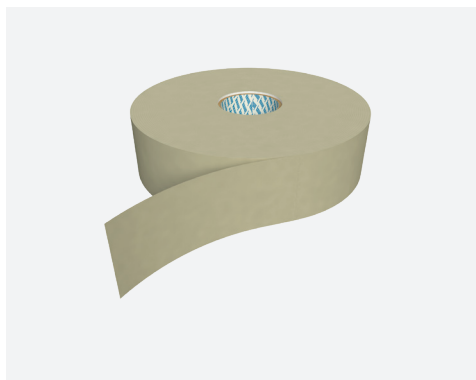
- Bordo longitudinale assottigliato (AK): giunto da realizzare con nastro in carta microforata o nastro in rete;
- Bordo di testa tagliato (SK) e smussato (FK): con nastro in carta microforata. Il bordo FK viene prima riempito;
- Il bordo VK viene stuccato solo con carta microforata;
- Il bordo longitudinale e di testa fresato (4VT) di lastre in gessofibra viene stuccato con nastro microforato;
- La stuccatura di lastre in gesso rinforzato viene effettuato con fibra di vetro (Fireboard®).



NASTRO IN RETE TOP QUALITY

Nastro in fibra minerale, per l'armatura dei giunti delle lastre in gesso rivestito in abbinamento agli stucchi Knauf, per applicazioni standard a parete e controparete.

Codice articolo	Codice EAN	Variante	Packaging
629436	4003982041746	Lunghezza 20 m	1 CONF = 48 PZ
612828	4003982427984	Lunghezza 45 m	1 CONF = 52 PZ
629438	4003982041753	Lunghezza 90 m	1 CONF = 24 PZ



NASTRO IN CARTA MICROFORATO

Nastro in fibra di cellulosa. Rappresenta il metodo tradizionale per la stuccatura, conferendo al giunto una resistenza meccanica migliorata.

Codice articolo	Codice EAN	Variante	Packaging
629941	4003982041692	Lunghezza 23 m	1 CONF = 20 PZ
630395	4003982041708	Lunghezza 75 m	1 CONF = 20 PZ
630396	4003982041715	Lunghezza 150 m	1 CONF = 10 PZ



NASTRO IN CARTA MICROFORATA KURT

Impiegato come nastro di armatura nella stuccatura di lastre in gesso rivestito e gessofibra Vidiwall con caratteristiche migliorate:

- Elevata resistenza
- Facilità di posa
- Mitigazione delle bolle d'aria
- Piegata facilitata

Codice articolo	Codice EAN	Variante	Packaging
99381	4003982200822	Lunghezza 25 m	1 CONF = 20 PZ
99382	4003982200846	Lunghezza 75 m	1 CONF = 20 PZ



NASTRO IN FIBRA DI VETRO

Per armatura giunti lastre Fireboard®.

Codice articolo	Codice EAN	Variante	Packaging
629404	4003982346865	Lunghezza 25 m	1 CONF = 40 PZ

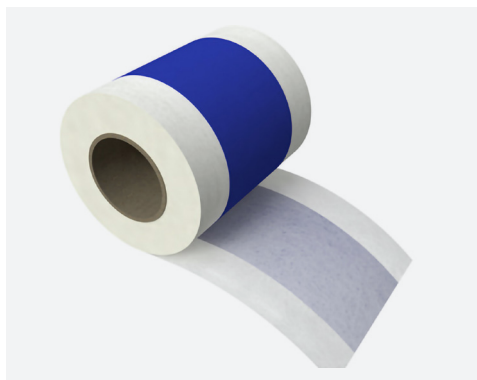
NASTRO per stuccature di precisione

Per la realizzazione di giunti fra elementi di costruzioni a secco e costruzioni in muratura piena o fra elementi di costruzioni a secco per la realizzazione di giunti scorrevoli



TRENNFIX

Codice articolo	Codice EAN	Variante	Packaging
57871	4003982159212	Lunghezza 50 m	1 CONF = 30 PZ



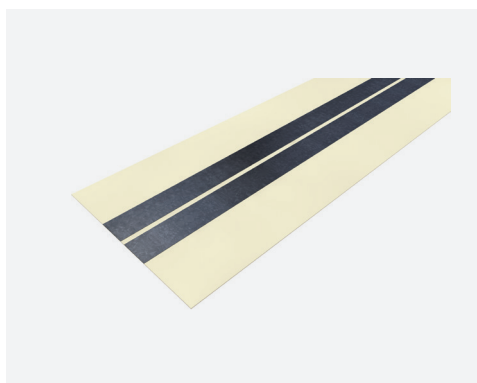
FLÄCHENDICHTBAND

Knauf Flächendichtband viene usato insieme a Knauf Flächendicht per ottenere un isolamento efficace, anche nei punti critici delle costruzioni:

- Ponti igrotermici (angoli) tra ambienti interni ed esterni;
- Punti di giunzione pavimento/parete;
- Fessure riparate.

Codice articolo	Codice EAN	Variante	Packaging
5356	4006379035519	Lunghezza 10 m	1 CONF = 1 PZ

PROFILI PARASPIGOLO *per stuccatura e rinforzo angoli*



PARASPIGOLO ALUZINK

Nastro in Aluzink. Lunghezza 30 m

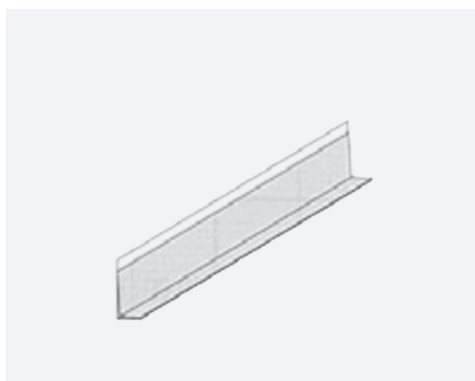
Codice articolo	Codice EAN	Variante	Packaging
629937	4003982041135		1 CONF = 30 PZ



PARASPIGOLO ULTRAFLEX

Ultraflex, per angoli di varie angolature resistente agli urti.

Codice articolo	Codice EAN	Variante	Packaging
35180	4029369035207		1 CONF = 4 PZ



COPRIBORDO ULTRA-L SAGOMATO A L

Copribordo Ultra-L sagomato a L

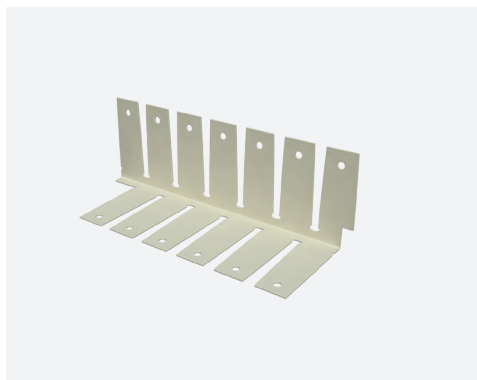
Codice articolo	Codice EAN	Variante	Packaging
58729	4003982299642		1 CONF = 50 PZ



COPRIBORDO IN ACCIAIO ZINCATO

Copribordo in acciaio zincato 23/13 mm

Codice articolo	Codice EAN	Variante	Packaging
629934	4003982346643		1 CONF = 10 PZ



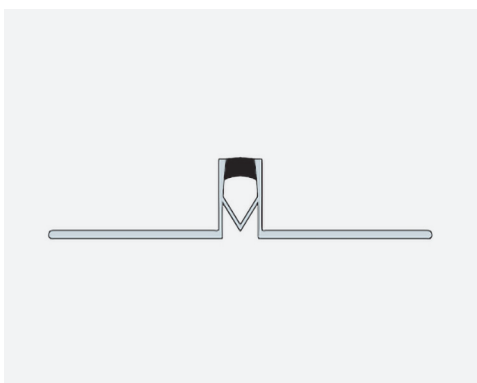
PARASPIGOLO CURVO IN PVC E CARTA

Per sistemi Knaufixy.

Codice articolo	Codice EAN	Variante	Packaging
73425	4003982332721	Flexcorner - Rotolo 15 m	1 CONF = 1 PZ

GIUNTO DI FRAZIONAMENTO

Elemento coprigiunto in gomma, per coprire giunti di dilatazione di larghezza circa 20 mm in pareti, contropareti e controsoffitti.



GIUNTO DI FRAZIONAMENTO

Codice articolo	Codice EAN	Variante	Packaging
58620	4003982299253	Giunti di frazionamento	1 CONF = 30 M

KNAUF



NASTRI E SIGILLANTI

NASTRI DI GUARNIZIONE ISOLANTI

Il nastro di guarnizione isolante Knauf migliora l'isolamento acustico delle pareti, contropareti e controsoffitti.



NASTRO MONOADESIVO

Utilizzato come guarnizione perimetrale, sulle superfici di contatto tra profili guida metallici ed i supporti esistenti.

Codice articolo	Codice EAN	Variante	Packaging
174488	4003982295668	Larghezza 30 mm. Lunghezza 30 m	1 CONF = 30 PZ
174487	4003982295651	Larghezza 50 mm. Lunghezza 30 m	1 CONF = 18 PZ
174486	4003982295644	Larghezza 70 mm. Lunghezza 30 m	1 CONF = 12 PZ
174482	4003982295637	Larghezza 95 mm. Lunghezza 30 m	1 CONF = 10 PZ



NASTRO BIADESIVO

Assicura il fissaggio di profili guida alle strutture portanti, e può evitare l'uso di tasselli, se le pareti sono di altezze $\leq 2,7$ m.

Codice articolo	Codice EAN	Variante	Packaging
174476	4003982295590	Larghezza 30 mm. Lunghezza 20 m	1 CONF = 20 PZ
174479	4003982295613	Larghezza 50 mm. Lunghezza 20 m	1 CONF = 12 PZ
174478	4003982295606	Larghezza 75 mm. Lunghezza 20 m	1 CONF = 8 PZ
174480	4003982295620	Larghezza 100 mm. Lunghezza 20 m	1 CONF = 6 PZ

SIGILLANTI SILICONI



HIGH TACK ADHESIVE

Per incollaggio delle lastre Fine Thermal Board a parete.

Codice articolo	Codice EAN	Variante	Packaging
738691	4003982546043	Cartuccia da 290 ml.	1 CONF = 12 PZ



SIGILLANTI - SILICONI

Cartucce da 310 ml.

Codice articolo	Codice EAN	Variante	Packaging
179152	4003982546111	Sigillante acrilico bianco verniciabile.	1 CONF = 12 PZ



SCHIUMA POLIURETANICA RIEMPITIVA MANUALE

Codice articolo	Codice EAN	Variante	Packaging
738480	4003982546067	Cartuccia da 500 ml	1 CONF = 12 PZ



SCHIUMA POLIURETANICA ADESIVA

Con valvola combi.

Codice articolo	Codice EAN	Variante	Packaging
738476	4003982546050	Cartuccia da 500 ml	1 CONF = 12 PZ

BOTOLE

Botole di ispezione per sistemi leggeri in cartongesso.

BOTOLE DI ISPEZIONE DA CONTROSOFFITTO E PARETE *con idrolastra GKI*

Idonea per sistemi Knauf con singola lastra (sp.12,5 mm)

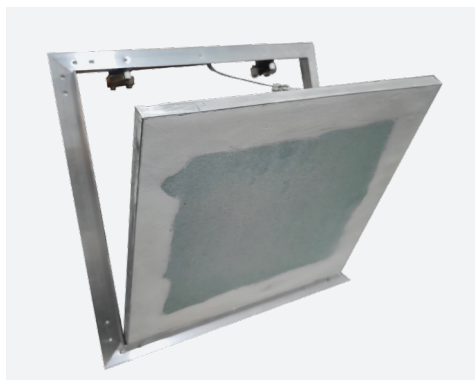
- **Botola Open:** telaio in alluminio, guarnizione antipolvere perimetrale, viti a vista, coperchio removibile con ganci di sicurezza contro la caduta e meccanismo di apertura klik-clak;
- **Botola Open Pre-stuccata:** telaio in alluminio, guarnizione antipolvere perimetrale, stuccatura di livello Q1, coperchio removibile con ganci di sicurezza contro la caduta e meccanismo di apertura klik-clak;
- **Botola Open Plain:** guarnizione antipolvere a labbro lungo tutto il perimetro, non presenta viti a vista sul pannello;
- **Botola Cliky® 2:** profilo perimetrale interno ed esterno in alluminio, molla di sicurezza e fermo di sicurezza in acciaio, guarnizione perimetrale a spazzolino, meccanismo di apertura Cliky® e di chiusura a scatto.



BOTOLA OPEN CON IDROLASTRA GKI

Botola di ispezione che garantisce l'accesso ai punti chiave dei sistemi tecnologici. Disponibile in numerose varianti di diverse misure e dimensioni.

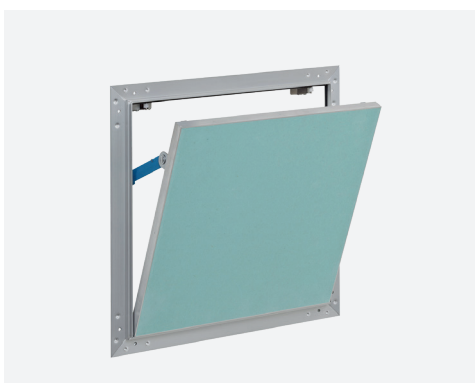
Codice articolo	Codice EAN	Variante	Packaging
873016	4003982585370	Foro 210 x 210 mm	1 CONF = 5 PZ
873075	4003982585387	Foro 310 x 310 mm	1 CONF = 5 PZ
873076	4003982585394	Foro 410 x 410 mm	1 CONF = 5 PZ
873077	4003982585400	Foro 510 x 510 mm	1 CONF = 5 PZ
873078	4003982585417	Foro 610 x 610 mm	1 CONF = 5 PZ



BOTOLA OPEN PRE-STUCCATA

Botola di ispezione da soffitto e parete, pre-stuccata, con Idrolastra GKI (H) sp. 12,5 mm.

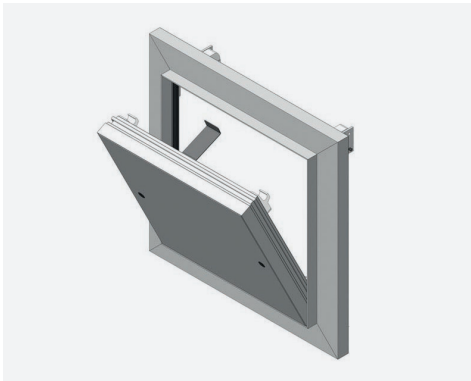
Codice articolo	Codice EAN	Variante	Packaging
876465	4003982586360	Foro 210 x 210 mm	1 CONF = 5 PZ
876466	4003982586377	Foro 310 x 310 mm	1 CONF = 5 PZ
876467	4003982586384	Foro 410 x 410 mm	1 CONF = 5 PZ
876468	4003982586391	Foro 510 x 510 mm	1 CONF = 5 PZ
876469	4003982586407	Foro 610 x 610 mm	1 CONF = 1 PZ



BOTOLA OPEN PLAIN CON IDROLASTRA GKI

Botola di ispezione che garantisce l'accesso ai punti chiave dei sistemi tecnologici. Disponibile in numerose varianti di diverse misure e dimensioni.

Codice articolo	Codice EAN	Variante	Packaging
776083	4003982554895	Foro 210 x 210 mm	1 CONF = 1 PZ
776084	4003982554901	Foro 310 x 310 mm	1 CONF = 1 PZ
776085	4003982554918	Foro 410 x 410 mm	1 CONF = 1 PZ
776086	4003982554925	Foro 510 x 510 mm	1 CONF = 1 PZ
776087	4003982554932	Foro 610 x 610 mm	1 CONF = 1 PZ



BOTOLA CLIKY® 2

Possibile ordinare su misura.

Codice articolo	Codice EAN	Variante	Packaging
231066	4003982297655	Foro 210 x 210 mm	1 CONF = 1 PZ
231063	4003982297624	Foro 310 x 310 mm	1 CONF = 1 PZ
231064	4003982297631	Foro 410 x 410 mm	1 CONF = 1 PZ
231065	4003982297648	Foro 510 x 510 mm	1 CONF = 1 PZ
231067	4003982297662	Foro 610 x 610 mm	1 CONF = 1 PZ

BOTOLE DI ISPEZIONE DA CONTROSOFFITTO E PARETE con lastra DIAMANT® (DFH2IR)

Idonea per sistemi Knauf con lastra di diversi spessori

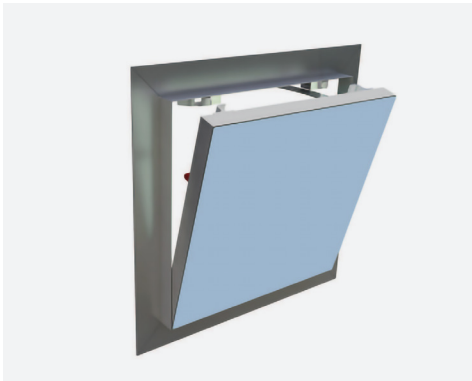
- **Botola Revo:** telaio in alluminio realizzato senza saldature, assenza di viti a vista sulla lastra della botola, spessore ridotto. Applicabile anche a supporti già finiti, è installabile in servizi sanitari, con rivestimento piastrelle;
- **Botola Revo GZ:** telaio in alluminio anodizzato realizzato senza saldature, guarnizione di tenuta alla polvere, assenza di viti sulla lastra della botola, spessore ridotto. È applicabile in pareti e controsoffitti già finiti, è installabile in servizi sanitari, con rivestimento in piastrelle.



BOTOLA REVO CON LASTRA DIAMANT®

Botola di ispezione che garantisce l'accesso ai punti chiave dei sistemi tecnologici. Disponibile in numerose varianti di diverse misure e dimensioni.

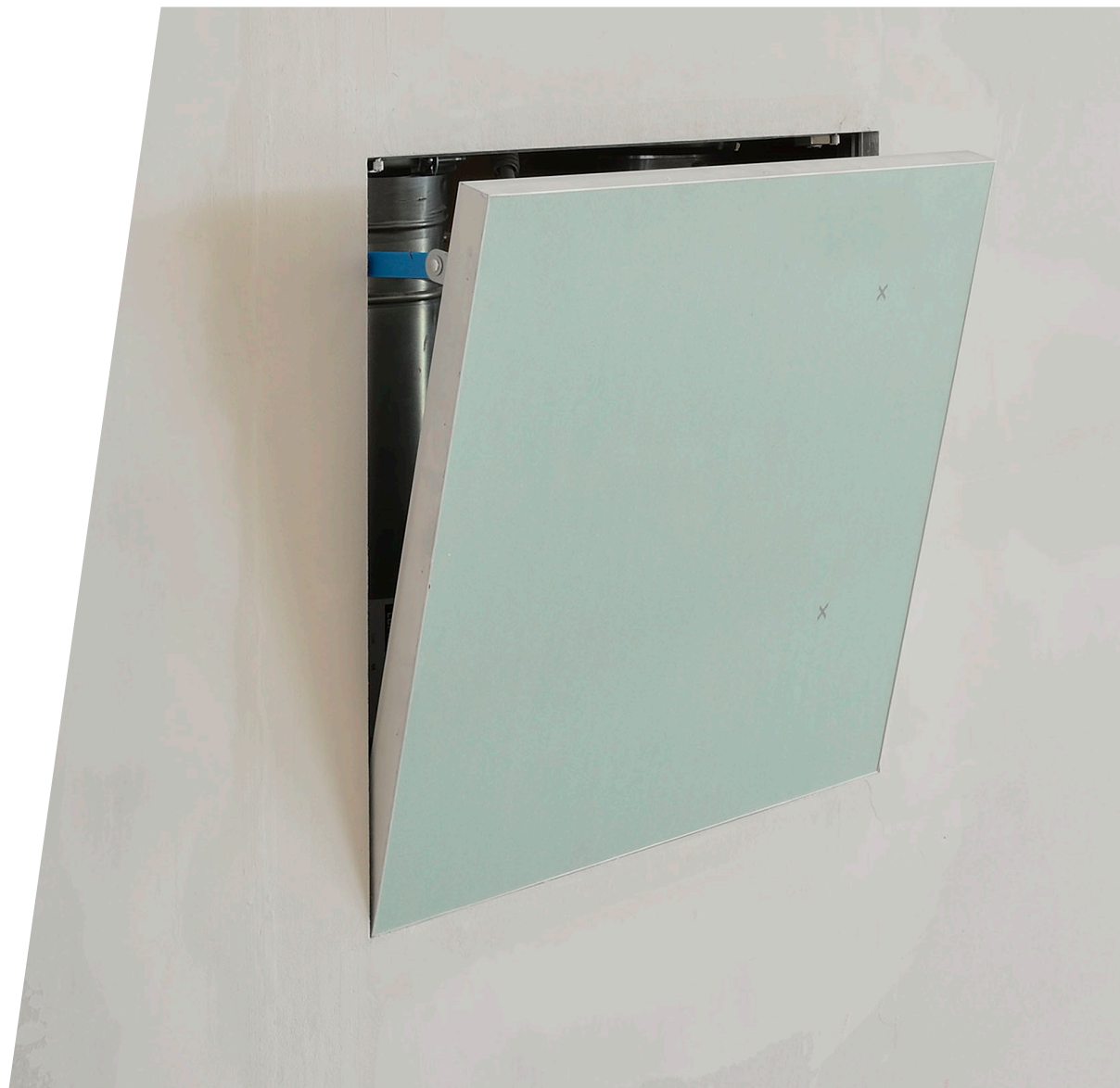
Codice articolo	Codice EAN	Variante	Packaging
81522	4003982190529	Foro 210 x 210 mm	1 CONF = 1 PZ
81524	4003982190567	Foro 310 x 310 mm	1 CONF = 1 PZ
81525	4003982190581	Foro 410 x 410 mm	1 CONF = 1 PZ
81526	4003982190604	Foro 510 x 510 mm	1 CONF = 1 PZ
81527	4003982190628	Foro 610 x 610 mm	1 CONF = 1 PZ



BOTOLA REVO GZ CON LASTRA DIAMANT® E GUARNIZIONE

Botola di ispezione che garantisce l'accesso ai punti chiave dei sistemi tecnologici. Disponibile in numerose varianti di diverse misure e dimensioni.

Codice articolo	Codice EAN	Variante	Packaging
111882	4003982203250	Foro 310 x 310 mm.	1 CONF = 40 PZ
111885	4003982323828	Foro 610 x 610 mm	1 CONF = 1 PZ



TELAI PORTA

Telai per inserimento di porte scorrevoli su pareti di cartongesso.

TELAI A CASSA CHIUSA per installazioni su sistemi a secco

Telai porta per sistemi a secco. Installabile su orditure da 75mm.

Il telaio per porte scorrevoli può essere accessorizzato con Kit specifici in base alle necessità architettoniche e funzionali:

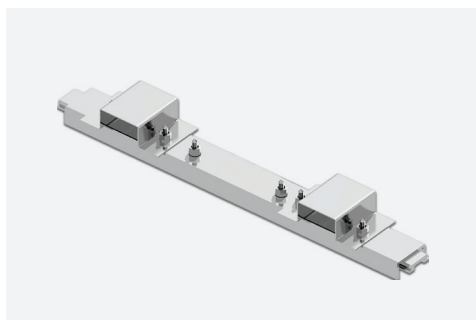
- Kit di apertura simultanea, per apertura e chiusura simultanea di due ante scorrevoli contrapposte. Installabile fino ad una luce di 1000 + 1000 mm;
- Kit giunzione controtelai, al fine di ottenere un telaio doppio per porte scorrevoli, a partire da due telai singoli;
- Kit carrello per controtelaio, per lo scorrimento del pannello porta. Portata fino a 80 kg;
- Kit di autochiusura, per la chiusura automatica di porte scorrevoli, per peso massimo di 40 kg.



TELAIO PER PORTE SCORREVOLI A CASSA CHIUSA

Per profili da 75 mm. Altezza 2100 mm.

Codice articolo	Codice EAN	Variante	Packaging
80892	4003982301291	Larghezza 600 mm	1 CONF = 1 PZ
80893	4003982301307	Larghezza 700 mm	1 CONF = 1 PZ
80894	4003982301314	Larghezza 800 mm	1 CONF = 1 PZ
80895	4003982301321	Larghezza 900 mm	1 CONF = 1 PZ
80896	4003982301338	Larghezza 1000 mm	1 CONF = 1 PZ



KIT GIUNZIONE CONTROTELAI

Kit giunzione controtelai, per telai per porte scorrevoli a cassa chiusa.

Codice articolo	Codice EAN	Variante	Packaging
513429	4003982337214	Kit giunzione controtelai	1 CONF = 1 PZ



KIT CARRELLO

Kit carrello per controtelai, per telai per porte scorrevoli a cassa chiusa.

Codice articolo	Codice EAN	Variante	Packaging
513430	4003982337221	Kit carrello per controtelai	1 CONF = 1 PZ



KIT PER AUTOCHIUSURA

Kit per autochiusura, per telai per porte scorrevoli a cassa chiusa.

Codice articolo	Codice EAN	Variante	Packaging
513432	4003982337238	Kit di autochiusura	1 CONF = 1 PZ



KIT PER CHIUSURA SIMULTANEA

Kit per chiusura simultanea, per telai per porte scorrevoli a cassa chiusa.

Codice articolo	Codice EAN	Variante	Packaging
513568	4003982337283	Kit di apertura simultanea	1 CONF = 1 PZ



TELAIO OPEN BOX LIGHT

Il telaio OpenBox Light è studiato appositamente per sistemi leggeri con lastre in gesso rivestito, destinato ad applicazioni a parete, realizzate con profili d'orditura da 75mm. È idoneo per l'alloggiamento all'interno di porta (modello anta unica) scorrevole, rigida, a scomparsa, di peso massimo di 100 Kg.

Codice articolo	Codice EAN	Variante	Packaging
841241	4003982577580	Larghezza da 600 a 1000 mm x2100mm (su orditura da 75 mm)	1 CONF = 1 PZ

non compatibile con i kit presenti a catalogo

ACCESSORI PER IMPIANTI

Per installazione di idrosanitari o di carichi importanti sulle pareti a secco, occorre prevedere degli appositi accessori per il rinforzo e il sostegno di eventuali carichi, tubature ecc. Ogni tipologia di carico ha il suo specifico accessorio dedicato.

SUPPORTI PER IDROSANITARI



MT 300 SUPPORTO WC SOSPESO*

Zincato preassemblato per pareti con doppio montante a C 75 scatolato, interasse 60 cm (a norma UNI 8949), completo di: curva tecnica di scarico WC Ø90; sostegno tubo di cacciata; barre di fissaggio M12 ad interasse regolabile 18-23 cm; altezza regolabile da 31cm a 51 cm.

Codice articolo	Codice EAN	Variante	Packaging
58683	4003982299444	MT 300 supporto wc sospeso	1 CONF = 1 PZ

*A richiesta supporti per idrosanitari specifici per persone con disabilità. Necessaria relativa scheda tecnica del sanitario.
In abbinamento con tassello cod. art. 65015



MT 300 SUPPORTO WC SOSPESO UNIVERSALE PER PERSONE CON DISABILITÀ

Zincato preassemblato per pareti con doppio montante a C 75 scatolato, interasse 60 cm (a norma UNI 8949), completo di: curva tecnica di scarico, WC Ø90, sostegno tubo di cacciata; barre di fissaggio M12 ad interasse regolabile 18-23 cm; altezza regolabile a +10 cm per idrosanitari specifici per persone con disabilità.

Codice articolo	Codice EAN	Variante	Packaging
473846	4003982320247	MT 300 supporto wc sospeso universale per persone con disabilità	1 CONF = 1 PZ



MT 310 SUPPORTO BIDET*

Regolabile zincato preassemblato per pareti con doppio montante a C 75 scatolato, interasse 60 cm (a norma UNI 8950), completo di: raccordi in ottone M-F da 1/2"; collare per scarico bidet; barre di fissaggio M12 ad interasse regolabile 18-23 cm; altezza regolabile da 31 cm a 51 cm.

Codice articolo	Codice EAN	Variante	Packaging
58684	4003982299451	MT 310 supporto bidet	1 CONF = 1 PZ

*A richiesta supporti per idrosanitari specifici per persone con disabilità. Necessaria relativa scheda tecnica del sanitario.

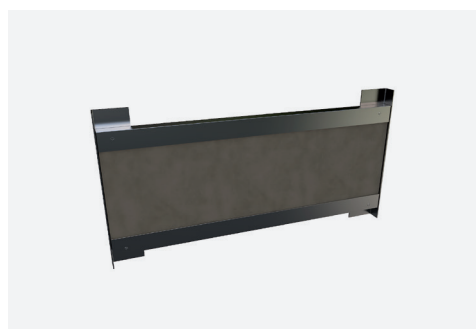


MT 320 SUPPORTO LAVABO*

Regolabile zincato preassemblato per pareti con doppio montante a C 75 scatolato, interasse 60 cm completo di: raccordi in ottone M-F da 1/2"; collare per scarico lavabo; barre di fissaggio M12.

Codice articolo	Codice EAN	Variante	Packaging
58685	4003982225030	MT 320 supporto lavabo	1 CONF = 1 PZ

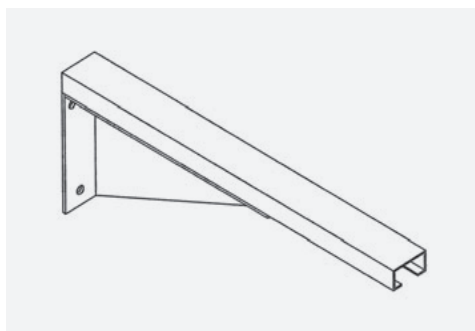
*A richiesta supporti per idrosanitari specifici per persone con disabilità. Necessaria relativa scheda tecnica del sanitario.



MT 330 – MT340 SUPPORTI UNIVERSALI

Regolabile preassemblato profilo C 75-100 interasse 60 cm completo di: tavola di legno multistrato H 20-40 cm; telaio in lamiera zincata.

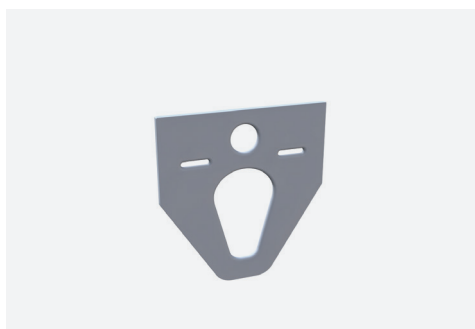
Codice articolo	Codice EAN	Variante	Packaging
58686	4003982299468	MT 330 supporto universale H=20 cm	1 CONF = 5 PZ
58687	4003982299475	MT 340 supporto universale H=40 cm	1 CONF = 5 PZ



MT 280 MENSOLA DI SUPPORTO TOP MARMO

Per pareti con profilo C 75, C 100 da fissare su supporto universale MT 330-340.

Codice articolo	Codice EAN	Variante	Packaging
58688	4003982299482	MT 270 guarnizione in gomma	1 CONF = 6 PZ



MT 270 GUARNIZIONE IN GOMMA

Profilo universale sp. 5 mm e densità 50 kg/m³; da interporre tra i sanitari ed il rivestimento. Necessario complemento per MT 300 e MT 310 (vedasi scheda tecnica).

Codice articolo	Codice EAN	Variante	Packaging
504489	4003982333407	MT 270 guarnizione in gomma	1 CONF = 6 PZ



SUPPORTO ORINATOIO

Componente preassemblato in acciaio zincato dotato di: flange laterali di fissaggio scorrevoli, tavola in multistrato, raccordo flangiato in ottone, collare per curva di scarico.

Codice articolo	Codice EAN	Variante	Packaging
504489	4003982333407	Supporto orinatoio	1 CONF = 1 PZ

*A richiesta supporti per idrosanitari specifici per persone con disabilità. Necessaria relativa scheda tecnica del sanitario.



SUPPORTO WC

Supporto wc sospeso predisposto per cassetta risciacquo. Componente preassemblato in acciaio zincato dotato di: profili verticali scorrevoli, barre M12 zincate, collare regolabile per curva di cacciata e di scarico, traversa superiore.

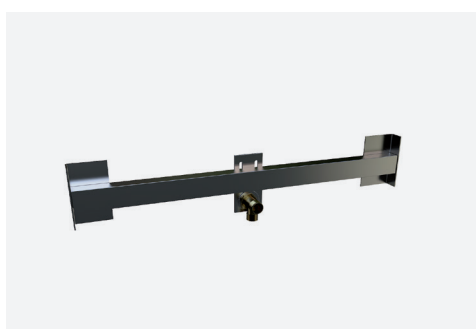
Codice articolo	Codice EAN	Variante	Packaging
509145	4003982334855	Supporto WC	1 CONF = 1 PZ



MT 300 SUPPORTO WC SOSPESO CON CASSETTA DI RISCIAQUO

Telaio di supporto vaso sospeso preassemblato, in acciaio zincato, da installare su sistemi parete o controparete in muratura o cartongesso, tra montanti a C scatolati mm. 75-100, interasse cm. 60. Completo di piedini regolabili in altezza per massetto fino a cm. 20 (compreso spessore pavimento).

Codice articolo	Codice EAN	Variante	Packaging
873558	4003982585462		1 CONF = 1 PZ



MT 200 TRAVERSA DI SUPPORTO SOFFIONE DOCCIA

Regolabile preassemblato con profilo C 75-100 interasse 60 cm completa di raccordo squadra in ottone M-F da 1/2", utilizzabile anche per produzioni singole.

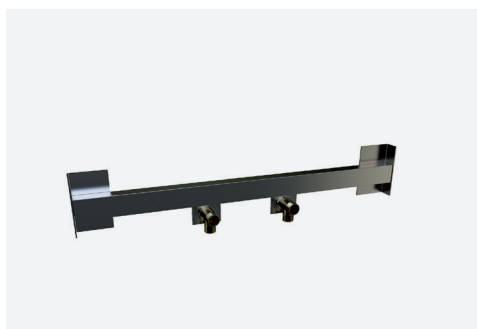
Codice articolo	Codice EAN	Variante	Packaging
58695	4003982299499	MT 200 Traversa soffione doccia	1 CONF = 2 PZ



MT 210 TRAVERSA DI SUPPORTO MISCELATORE

Con profilo per miscelatore interno alla parete, C 75-100 interasse 60 cm, completa di raccordo dritto in ottone M-F da 1/2".

Codice articolo	Codice EAN	Variante	Packaging
58696	4003982299505	MT 210 Traversa miscelatore	1 CONF = 2 PZ



MT 220 TRAVERSA DI SUPPORTO ATTACCHI BOILER

Per miscelatore esterno alla parete, vasca, lavello, vascotto, con profilo C 75-100 interasse 60 cm completa di: raccordo squadra in ottone M-F da 1/2", selezionabile a misura per interassi inferiori. N.B. verificare dimensione del miscelatore.

Codice articolo	Codice EAN	Variante	Packaging
58697	4003982299512	MT 220 Traversa attacchi boiler	1 CONF = 2 PZ



MT 230 TRAVERSA DI SUPPORTO ATTACCHI LAVATRICE, LAVASTOVIGLIE

Regolabile per pareti con profilo C 75, C 100 interasse 60 cm, completa di: raccordo squadra in ottone M-F da 1/2"; raccordo sifone di scarico in PEHD Ø 40-50 con placca ABS bianca.

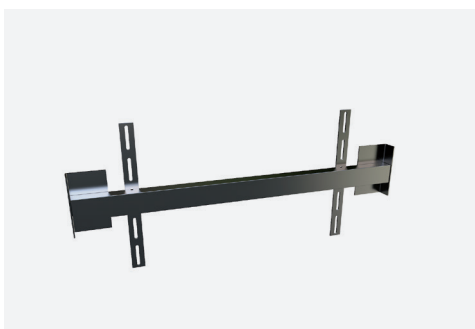
Codice articolo	Codice EAN	Variante	Packaging
58698	4003982299529	Traversa di supporto attacchi lavatrice, lavastoviglie	1 CONF = 2 PZ



MT 240 TRAVERSA DI SUPPORTO ATTACCHI WC A PAVIMENTO

Per pareti con profilo C 75+75, C 100 interasse 60 cm selezionabile a misura per interassi inferiori, completa di: collare per curva di scarico regolabile Ø 90-110; sostegno tubo di cacciata.

Codice articolo	Codice EAN	Variante	Packaging
58699	4003982301895	MT 240 Traversa WC a pavimento	1 CONF = 2 PZ



MT 250 TRAVERSA DI SUPPORTO CASSETTA DI RISCIAQUO

Per pareti con profilo C 75+75, C 100 interasse 60 cm selezionabile a misura per interassi inferiori, completo di asole regolabili per il fissaggio.

Codice articolo	Codice EAN	Variante	Packaging
58700	4003982299536	MT 250 Traversa cassetta di risciacquo	1 CONF = 2 PZ



MT 260 TRAVERSA DI SUPPORTO

Per pareti con profili C 75+75, C100 interasse 60 cm selezionabile a misura per interassi inferiori completo di: raccordo squadra in ottone M-F da 1/2"; collare per curve di scarico utilizzabile anche per lavabi incassati.

Codice articolo	Codice EAN	Variante	Packaging
58701	4003982299543	MT 260 Traversa di supporto	1 CONF = 2 PZ



MT 290 TRAVERSA DI SOSTEGNO COLLARE DI SCARICO

Regolabile per pareti con profilo C 75, C 100 interasse 60 cm, sezionabile a misura per interassi inferiori, completa di collare di scarico, vascotti e piani lavoro.

Codice articolo	Codice EAN	Variante	Packaging
58703	4003982299567	MT 290 Traversa collare di scarico	1 CONF = 2 PZ



Sede

Castellina Marittima (PI)
Tel. 050 69211
Fax 050 692301

Stabilimento Sistemi a Secco

Castellina Marittima (PI)
Tel. 050 69211
Fax 050 692301

Stabilimento Sistemi Intonaci

Gambassi Terme (FI)
Tel. 050 69211
Fax 050 692301

K-Centri

Knauf Milano
Rozzano (MI)
Tel. 02 52823711

Knauf Pisa

Castellina Marittima (PI)
Tel. 050 69211

Tutti i diritti sono riservati ed oggetto di protezione industriale. Le modifiche dei prodotti illustrati, anche se parziali, potranno essere eseguite soltanto se esplicitamente autorizzate dalla società Knauf s.a.s. di Castellina Marittima (PI), che, pertanto, non risponde di un eventuale uso improprio degli stessi. Tutti i dati forniti ed illustrati sono indicativi e la società Knauf si riserva di apportare in ogni momento eventuali modifiche che riterrà opportune, in conseguenza delle proprie necessità aziendali e dei procedimenti produttivi.

www.knauf.it

Build on us.