

W62.hr

Tehnička uputa

01/2018

W62.hr Knauf pregrade za šahtove

W628.hr Knauf pregrada za šahtove - tip A s kutnim profilom, tip B s CW profilom

- protupožarna pregrada

W629.hr Knauf pregrada za šahtove - s dvostrukom potkonstrukcijom iz CW profila

- protupožarna pregrada

W635.hr Knauf pregrada za šahtove - s dvostrukom potkonstrukcijom iz UW profila

NOVO:

Knauf pregrada za šahte W628.hr tip B EI120 do 6,0 m



Osnove

Pregled sustava pregrada za šahtove / Knauf sustavi s dodatnom vrijednošću	3
Knauf ploče	4
Učvršćenje obloge / Napomene i preporuke za sljedeće stranice	5
Otpornost na požar / Zvučna zaštita / Tehnički podaci Dopuštene visine / Razmaci pričvršćenja	6

W628.hr tip A

Bez potkonstrukcije, samonosiva za širinu šahta
Dvoslojna horizontalna obloga

Detalji	12
Spojevi s masivnim zidom / Spojevi ploča Spojevi sa stropom / Spojevi s podlogom / Vanjski kutovi	

W628.hr tip B

Jednostruka potkonstrukcija iz CW profila
Dvoslojna ili troslojna obloga

Detalji	14
Spojevi s masivnim zidom / Spojevi ploča Spojevi sa stropom / Spojevi s podlogom / Vanjski kutovi	

W629.hr

Jednostruka potkonstrukcija iz dvostrukih CW profila
Dvoslojna ili troslojna obloga

Detalji	16
Spojevi s masivnim zidom / Spoj s pregradnim zidom Spojevi sa stropom / Spojevi s podlogom / Spojevi ploča / Vanjski kutovi / Klizni spoj	

W635.hr

Jednostruka potkonstrukcija iz dvostrukih UW profila
Dvoslojna obloga + postavljena gipsana DF ploča

Detalji	18
Spojevi s masivnim zidom / Spojevi ploča Spojevi sa stropom / Spojevi s podlogom / Vanjski kutovi	

Općenito

Ugradnja elektro-kutija	19
Utrošak materijala	20
Konstrukcija + montaža	21
Završna obrada spojeva	22

W62.hr Knauf pregrade za šahtove

Usporedba Knauf sustava / Knauf sustavi s dodatnom vrijednošću



Knauf sustav	Otpornost na požar (vidjeti stranice 6, 8, 10)	Zvučna zaštita R_w (vidjeti stranice 5, 6, 8, 10) ca. dB	maks. visina šahte (vidjeti stranice 7, 9, 11) m	Karakteristike sustava
W628.hr tip A	EI 90	36	4,1	<ul style="list-style-type: none"> ■ Bez potkonstrukcije / izolacije ■ Vitke konstrukcije ■ Širina šahta ≤ 2 m
W628.hr tip B	EI 30 / EI 60 EI 90 / EI 120	32 do 44	6	<ul style="list-style-type: none"> ■ Konstrukcija iz CW profila
W629.hr	EI 30 / EI 60 / EI 90	32 do 44	5	<ul style="list-style-type: none"> ■ Konstrukcija iz dvostrukih CW profila "leđa na leđa" ■ Vitke konstrukcije
W635.hr	EI 90	49 do 54	3	<ul style="list-style-type: none"> ■ Konstrukcija iz UW profila ■ Vitke konstrukcije ■ Veća zvučna zaštita

Knauf sustavi s dodatnom vrijednošću / Knauf ploče - nude više:



Najbolja zvučna zaštita

Kombinacijom provjerenih Knauf proizvoda u ugrađeni sustav postavlja se vrlo visoki standard u zvučnoj zaštiti.



Vitke konstrukcije

Sustavi gdje povećavamo prostor i korisnu površinu uz ispunjenje građevinsko-fizikalnih svojstava.



Negoriv materijal klase A1

Materijal bez gorivih materijala ispunjava ploča Fireboard A1.



Velike visine zidova

Zbog usklađenosti Knauf komponenta i odabira sustava.



Otpornost

S Diamant pločom povećavamo kvalitetu i trajnost Knauf sustava, pogotovo u posebno opterećenim područjima.



Jednostavno rukovanje

Format Knauf ploča pojednostavljuje transport i montažu.

■ Simboli skreću pozornost na posebna svojstva / prednost pojedinog Knauf sustava
Na sljedećim stranicama ti simboli ističu veću korist pojedinog Knauf sustava

W62.hr Knauf pregrade za šahtove

Knauf ploče






Knauf ploče

Vrsta ploče	Kratka oznaka		Debljina d mm	Dimenzije		Vrsta ruba Uzdužni rub
	DIN	HRN EN		Dužina mm	Širina mm	

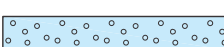
Gipsane ploče prema DIN 18180 i HRN EN 520

Klasa negorivosti A2-s1, d0 (B)

Knauf protupožarna ploča	GKF / GKFI	DF / DFH2	12,5	1250	2000 do 3000*	HRAK 
	GKF / GKFI	DF / DFH2	15	1250	2000 do 3000*	
Masivna ploče	GKF / GKFI	DF / DFH2	20	625	2000	HRAK 
			25	625	2000	
Diamant Tvrda gipsana ploča	GKFI	DFH2IR	12,5	1250	2000	HRAK 
			15	1250	2000 / 2500	

Gipsane ploče s vlaknastim ojačanjem prema HRN EN 15283-1

Klasa negorivosti A1

Fireboard A1 (za A1 konstrukcije)	-	GM-F	12,5	1250	2000	VK 
			15	1250	2000	
			20	1250	2000	
			25	1250	2000	
			30	1250	2000	

*) DFH2 ploče nisu dostupne u svim dužinama i debljinama

■ H2: Gipsana jezgra dodatno impregnirana čime je smanjena upojnost vlage, ploče prikladne za vlažne prostore

■ Diamant

Posebna gipsana ploča tipa DFH2IR za visokovrijedne sustave suhe gradnje. Diamant ploče su posebno tvrde i guste čime se postižu visoki rezultati u zvučnoj zaštiti. Iskazuju ih posebna otpornost na udarce, visoka stabilnost i veće visine pregrada u odnosu na standardne ploče. Diamant ploče su impregnirane te je moguća primjena i u vlažnim prostorima.

■ Fireboard

Posebna gipsana ploča klase negorivosti A1 za rješavanje visokih zahtjeva u protupožarnoj zaštiti. Fireboard sustavi pružaju optimalnu protupožarnu zaštitu nosivih konstrukcija, konzola i ventilacijskih kanala.

Pričvršćenje ploča na potkonstrukciju s Knauf vijcima

Obloga debljina u mm	Metalna konstrukcija (min. dubina prodora u lim ≥ 10) Debljina lima $s \leq 0,7$ mm		Maksimalni razmak vijaka		
	Samourezni vijak TN	Diamant samourezni vijak XTN	1. sloj mm	2. sloj mm	3. sloj mm
2x 12,5	TN 3,5x25 mm + TN 3,5x35 mm	XTN 3,9x23 mm + XTN 3,9x38 mm	750	250	-
2x 15	TN 3,5x25 mm + TN 3,5x45 mm	XTN 3,9x33 mm + XTN 3,9x55 mm	750	250	-
2x 20	TN 3,5x35 mm + TN 3,5x55 mm	-	600 / 750 ¹⁾	200 / 250 ¹⁾	-
3x 15	TN 3,5x25 + TN 3,5x45 + TN 3,5x55 mm	XTN 3,9x33 + XTN 3,9x55 + XTN 3,9x55 mm	750	500	250
2x 25	TN 3,5x35 mm + TN 4,5x70 mm	-	600 / 750 ¹⁾	200 / 250 ¹⁾	-

1) razmak vijaka kod oblaganja s Fireboard pločama

■ Kod oblaganja s Diamant pločama uvijek koristiti Diamant vijak

Napomene / upute (vrijedi za stranice 6 do 11)

■ Zahtjev za izolacijski sloj

Otpornost na požar: Izolacijski sloj se može izostaviti kod pregrada šahtova koji nemaju ugradbene kutije (npr. elektro kutija) izuzev kod sustava W635.hr. Dozvoljeni izolacijski sloj klase negorivosti A1 npr. Knauf Insulation TI 140 W ili Akustic Board

Zvučna zaštita: Izolacijski sloj prema HRN EN 13162; uzdužni otpor strujanja prema HRN EN 29053: $r \geq 5 \text{ kPa}\cdot\text{s}/\text{m}^2$ npr. Knauf Insulation TI 140 W ili Akustic Board

■ Kod svih Knauf pregrada za šahtove otpornost na požar vrijedi u oba smjera od unutra prema vani i obrnuto ($i \leftrightarrow o$)

■ R_w = Ispitana vrijednost zvučne izolacije građevnog elementa bez uzdužnog prijenosa preko bočnih građevnih dijelova

■ Vrijednost zvučne zaštite moguće je isključivo postići primjenom Knauf profila i pridržavanja zadanog razmaka vijaka

■ Alternativno: **A1** Fireboard može zamijeniti gipsanu ploču uz uvjet iste debljine

■ Elementi na koji se pričvršćuju zidovi sa zahtjevom otpornosti na požar moraju imati istu ili veću otpornost na požar

■ Područja primjene prema HRN ENV 1991-2-1

A: Zidovi u prostorima stambenih zgrada i kuća, stacionarima i bolnicama, sobama u hotelima i hostelima, kuhinjama i kupaonicama

B: Uredske prostorije

C1: Prostorije na kojima je moguće okupljanje ljudi za stolovima, npr. škole, restorani, menze, čitaonice

C2: Prostorije na kojima je moguće okupljanje ljudi s fiksnim sjedalima, npr. crkve, kazališta, kina, konferencijske dvorane, čekaonice

C3: Prostorije bez prepreka za kretanje ljudi, npr. muzeji, izložbeni prostori, kao i atriji uredskih zgrada, hotela i sl.

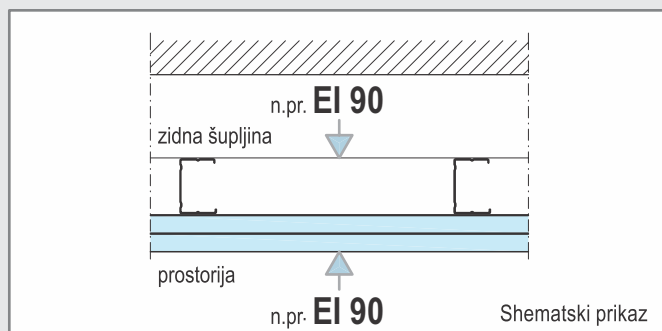
C4: Prostorije gdje je moguća fizička aktivnost, npr. plesne dvorane, sportske dvorane, pozornice

C5: Prostorije za velika okupljanja ljudi, npr. u zgradama za javne događaje kao što su koncertne dvorane, sportske dvorane, uključujući tribine

D1 /D2 Površine prodajnih prostora / prodajnih centara

Napomena

Za sve Knauf pregrade za šahtove (W628.hr / W629.hr / W635.hr) iskazana i certificirana otpornost na požar vrijedi sa strane prostorije i sa strane zidne šupljine (šahta)



W628.hr tip A / tip B Knauf pregrade za šahtove

Otpornost na požar / Zvučna zaštita / Tehnički podaci



Knauf sustav	Otpornost na požar	Obloga			Profil	Širina	Težina	Izolacija (zahtjev otpornosti na požar)		Zvučna zaštita		Knauf sustav s dodatnom vrijednošću
		Knauf protupožarna ploča DF	Knauf masivna ploča DF	Min. debljina				Min. debljina	Specifična gustoća	Izolacija	R _w	
Shematski prikaz		Diamant	Fireboard	d mm	h mm	D mm	ca. kg/m ²	mm	kg/m ³	mm	dB	
					Knauf CW profil		bez izolacijskog sloja					

W628.hr tip A Knauf pregrada za šahtove bez potkonstrukcije, 2-slojna obloga

Razmak profila	EI 90	•	2x 25	50	43	-	36	Bez ili s mineralnom izolacijom klase negorivosti A1	-	36		
			•	2x 25	50	43	-	36	Bez ili s mineralnom izolacijom klase negorivosti A1	-	36	
			•	2x 25	50	42	-	36	Bez ili s mineralnom izolacijom klase negorivosti A1	-	36	

W628.hr tip B Knauf pregrada za šahtove Jednostruka potkonstrukcija, 2-slojna ili 3-slojna obloga

Razmak profila	EI 30	•	2x 12,5	50	75	24	-	32	Bez ili s mineralnom izolacijom klase negorivosti A1	-	32	
				75	100							
			•	2x 12,5	50	75	24	32	Bez ili s mineralnom izolacijom klase negorivosti A1	40	38	
			•	2x 12,5	75	100	29	38	Bez ili s mineralnom izolacijom klase negorivosti A1	60	38	
			•	2x 12,5	100	125	29	38	Bez ili s mineralnom izolacijom klase negorivosti A1			
			•	2x 15	50	80	28	34	Bez ili s mineralnom izolacijom klase negorivosti A1	40	39	
			•	2x 15	75	105	28	41	Bez ili s mineralnom izolacijom klase negorivosti A1	80	43	
			•	2x 15	100	130	28	41	Bez ili s mineralnom izolacijom klase negorivosti A1	-	34	
			•	2x 20	50	90	37	43	Bez ili s mineralnom izolacijom klase negorivosti A1	75	41	
			•	2x 20	75	115	37	44	Bez ili s mineralnom izolacijom klase negorivosti A1	40	43	
			•	2x 20	100	140	37	44	Bez ili s mineralnom izolacijom klase negorivosti A1	60	44	
			•	3x 15	50	95	38	43	Bez ili s mineralnom izolacijom klase negorivosti A1	-	37	
			•	3x 15	75	120	38	43	Bez ili s mineralnom izolacijom klase negorivosti A1	75	43	
			•	3x 15	100	145	38	43	Bez ili s mineralnom izolacijom klase negorivosti A1			
			•	2x 25	50	100	45	44	Bez ili s mineralnom izolacijom klase negorivosti A1	-	36	
			•	2x 25	75	125	45	43	Bez ili s mineralnom izolacijom klase negorivosti A1	40	43	
			•	2x 25	100	150	45	44	Bez ili s mineralnom izolacijom klase negorivosti A1	60	44	

W628.hr tip A / tip B Knauf pregrade za šahtove

Visine pregrada / Razmaci profila



W628.hr tip A - maks. dopuštena visina

Knauf profil	Širina šahta mm	Dozvoljene visine u m (vrijedi za područje primjene A i B)
L profil 50×35×0,7	≤ 2000	4,10
CW profil 50×50×0,6		
UW profil 50×40×0,6		
2- ili 3-strane	razvijena duljina ≤ 2000	3,00

W628.hr tip A maks. dopušteni razmak vijaka

- Pričvršćenje nosivih rubnih profila (UW) na rubne zidove u razmaku od 500 mm
- Koristiti odgovarajuća učvršćna sredstva;
kod armiranog betona Knauf čelični čavao ili alternativno za podlogu prilagođeno učvršćno sredstvo uz ispunjavanje zahtjeva otpornosti na požar

W628.hr tip B maks. dopuštena visina

Knauf profil	Razmak potkonstrukcije a mm	Dozvoljene visine u m (vrijedi za područje primjene A, B, C1 - C4 i D)				
		■ Knauf ploče				
Debljina lima 0,6 mm		■ 2× 12,5 mm	■ 2× 15 mm	■ 2× 20 mm	■ 3× 15 mm	■ 2× 25 mm
CW 50	625	2,95 ¹⁾	3,10 ¹⁾	2,80	4,00	-
	500	-	-	-	-	4,00
	312,5	4,00	4,00	4,00	4,00	4,00
CW 75	625	4,00	4,00	4,00	4,00	-
	500	-	-	-	-	5,00
	312,5	4,55	4,75	5,00	4,00	5,00
CW 100	625	4,50	4,65	5,00	4,00	-
	500	-	-	-	-	6,00
	312,5	5,00	5,00	5,00	4,00	6,00

1) visine vrijede za područje primjene A i B1


W628.hr tip B maks. dopušteni razmak vijaka

- Pričvršćenje nosivih rubnih profila (UW) na pod i strop u razmaku od 1000 mm, odnosno 500 mm za visine > 3,10 m
- Koristiti odgovarajuća učvršćna sredstva
Kod armiranog betona Knauf čelični čavao ili alternativno za podlogu prilagođeno učvršćno sredstvo uz ispunjavanje zahtjeva otpornosti na požar
- Razmak pričvršćenja rubnih okomitih (CW) profila na rubnim zidovima je maksimalno 1000 mm, ali s min. 3 mjesta pričvršćenja, odnosno 500 mm za visine > 3,10 m

W629.hr Knauf pregrade za šahtove





Otpornost na požar / Zvučna zaštita / Tehnički podaci



Knauf sustav		Obloga			Profil	Širina	Izolacija (zahtjev otpornosti na požar)	Zvučna zaštita		Knauf sustav s dodatnom vrijednošću
		Knauf protupožarna ploča DF	Knauf masivna ploča DF	Min. debljina				Min. debljina	Specifična gustoća	
Shematski prikaz	Otpornost na požar	Diamant	Fireboard	d mm	h mm	D mm	bez izolacijskog sloja ca. kg/m ²	mm	dB	

W629.hr Knauf pregrada za šahtove

potkonstrukcija iz dvostrukih CW profila, 2- ili 3-slojna obloga

Razmak profila a	EI 30	●	●	2× 12,5	50	75	26	Bez ili s mineralnom izolacijom klase negorivosti A1	-	32	
					75	100			40	38	
	EI 60	●	●	2× 15	50	80	30	Bez ili s mineralnom izolacijom klase negorivosti A1	-	34	 
					75	105			40	39	
	EI 90	●	●	2× 20	50	90	40	Bez ili s mineralnom izolacijom klase negorivosti A1	-	35	
					75	115			40	43	
	EI 90	●	●	3× 15	50	95	42	Bez ili s mineralnom izolacijom klase negorivosti A1	-	37	
					75	120			42	43	
	EI 90	●	●	2× 25	50	100	46	Bez ili s mineralnom izolacijom klase negorivosti A1	-	36	
					75	125			46	43	
					100	150			60	44	

W629.hr Knauf pregrade za šahtove

Visine pregrada / Razmaci profila



W629.hr maks. dopuštena visina

Knauf dvostruki profili	Razmak potkonstrukcije a mm	Dozvoljene visine u m (vrijedi za područje primjene A, B, C1 - C4 i D)				
		■ Knauf ploče				
Debljina lima 0,6 mm		■ 2× 12,5 mm	■ 2× 15 mm	■ 2× 20 mm	■ 3× 15 mm	■ 2× 25 mm
CW 50	625	4,00	4,00	4,00	4,00	4,05
	312,5	4,05	4,30	4,80	5,00	5,00
CW 75	625	4,55	4,75	5,00	5,00	5,00
	312,5	5,00	5,00	5,00	5,00	5,00
CW 100	625	5,00	5,00	5,00	5,00	5,00
	312,5	5,00	5,00	5,00	5,00	5,00

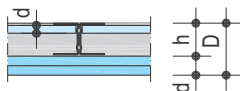

W629.hr maks. dopušteni razmak vijaka

- Pričvršćenje nosivih rubnih profila (UW) na pod i strop u razmaku od 1000 mm, odnosno 500 mm za visine > 3,10 m
- Koristiti odgovarajuća učvršćna sredstva
Kod armiranog betona Knauf čelični čavao ili alternativno za podlogu prilagođeno učvršćno sredstvo uz ispunjavanje zahtjeva otpornosti na požar
- Razmak pričvršćenja rubnih okomitih (CW) profila na rubnim zidovima je maksimalno 1000 mm, ali s min. 3 mjesta pričvršćenja, odnosno 500 mm za visine > 3,10 m

W635.hr Knauf pregrade za šahtove

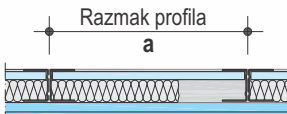



Otpornost na požar / Zvučna zaštita / Tehnički podaci



Knauf sustav  Shematski prikaz	 Otpornost na požar	Obloga Knauf protupožarna ploča DF Knauf masivna ploča DF Diamant Fireboard Min. debljina d mm		Profil Knauf CW / UW profil h mm	Širina D mm	Težina bez izolacijskog sloja ca. kg/m ²	Izolacija (zahtjev otpornosti na požar) Min. debljina Min. Specifična gustoća mm kg/m ³		Zvučna zaštita Izolacija mm R _w dB		Knauf sustav s dodatnom vrijednošću
		Knauf protupožarna ploča DF Knauf masivna ploča DF Diamant Fireboard Min. debljina d mm	Knauf CW / UW profil h mm	D mm	bez izolacijskog sloja ca. kg/m ²	Min. debljina Min. Specifična gustoća mm kg/m ³	Izolacija mm R _w dB				

W635.hr Knauf pregrada za šahtove

Potkonstrukcija iz dvostrukih UW profila, 2-slojna obloga+ položeni sloj ploče

 Razmak profila a	EI 90			2x 15 + 12,5 mm jednostrano	50	80	47	Mineralna vuna 40 30	40	49	
					75	105			80	54	
					100	130					

W635.hr Knauf pregrade za šahtove

Visine pregrada / Razmaci profila



W635.hr maks. dopuštena visina

Debljina lima 0,6 mm	Razmak potkonstrukcije a mm	Dozvoljene visine (vrijedi za područje primjene A, B, C1 - C4 i D)
UW 50	625	3,00
UW 75		3,00
UW 100		3,00

W635.hr maks. dopušteni razmak vijaka

- Pričvršćenje nosivih rubnih profila (UW) na pod i strop u razmaku od 1000 mm
- Razmak pričvršćenja zidnih (UW) profila na bočne zidove je maksimalno 1000 mm, ali s min. 3 mjesta pričvršćenja
- Koristiti odgovarajuća učvršna sredstva:
Kod armiranog betona Knauf čelični čavao ili alternativno za podlogu prilagođeno učvršno sredstvo uz ispunjavanje zahtjeva otpornosti na požar

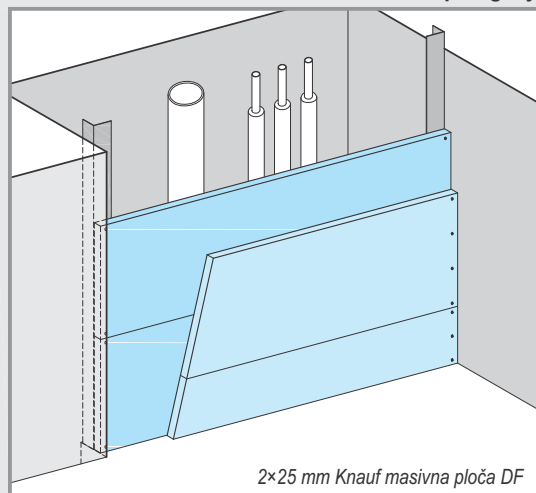
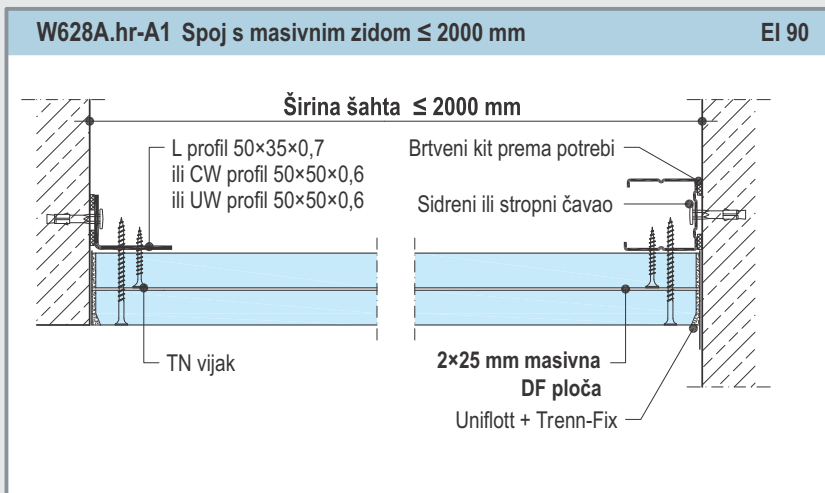
W628.hr tip A Knauf pregrade za šahtove EI90

Bez potkonstrukcije, samonosivo za širinu šahta, 2-slojna horizontalna obloga



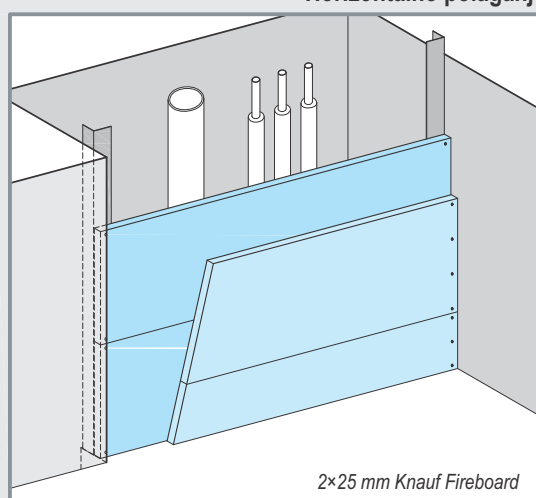
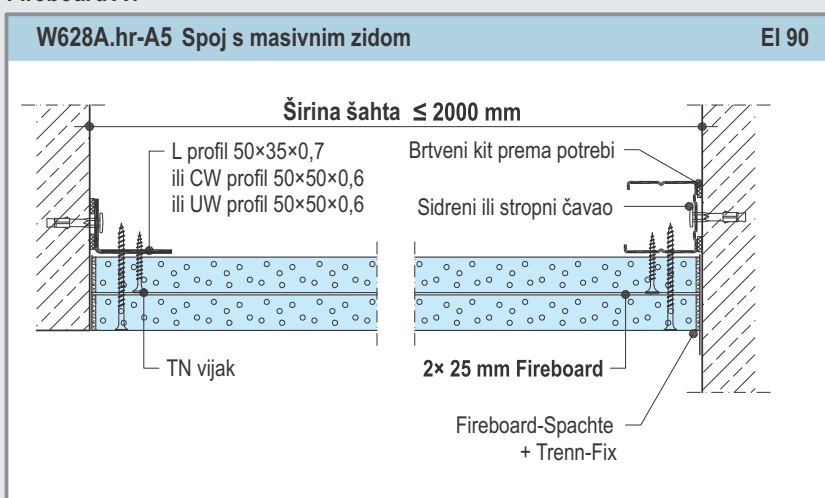
horizontalni presjeci

Horizontalno polaganje

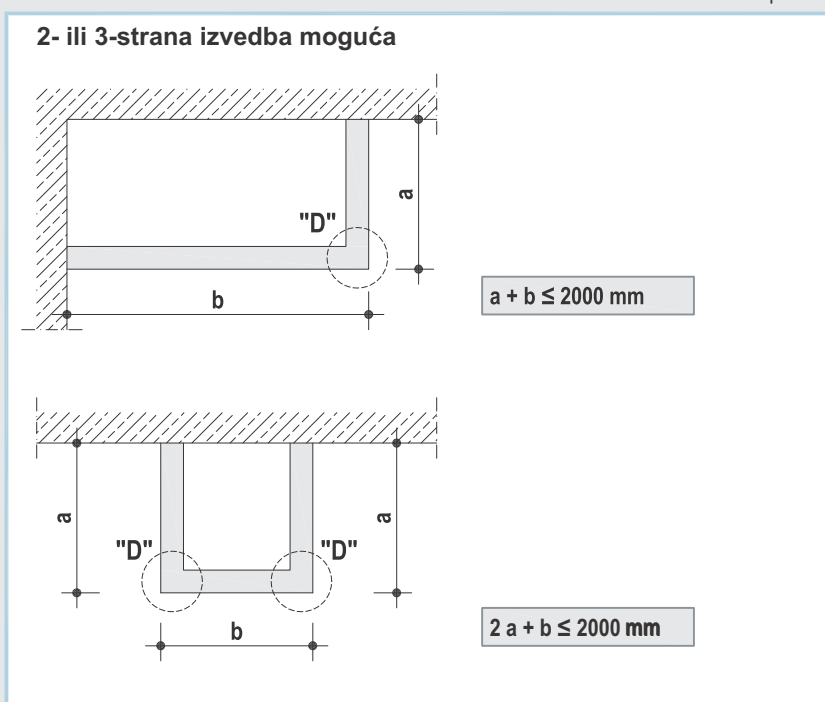


Fireboard A1

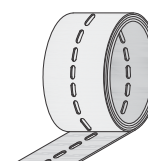
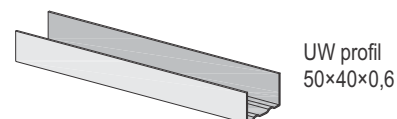
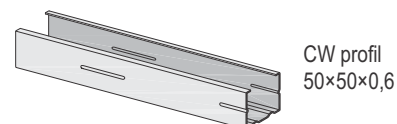
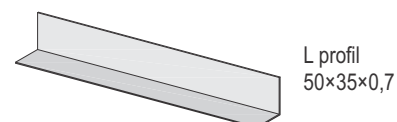
Horizontalno polaganje



Shematski prikaz



Knauf profili



W628.hr tip A Knauf pregrade za šahtove EI90

Bez potkonstrukcije, samonosivo za širinu šahta 2-slojna horizontalna obloga



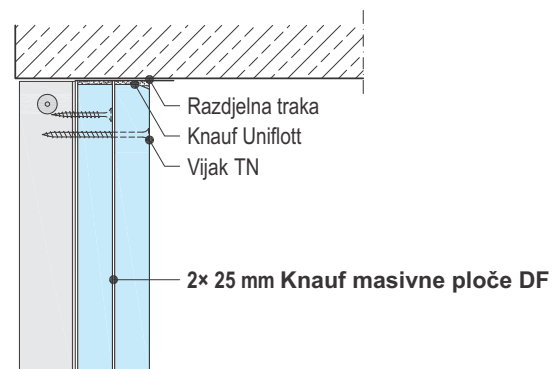
Detalji M 1:5

Vertikalni presjeci -primjeri

Vertikalni presjeci -primjeri

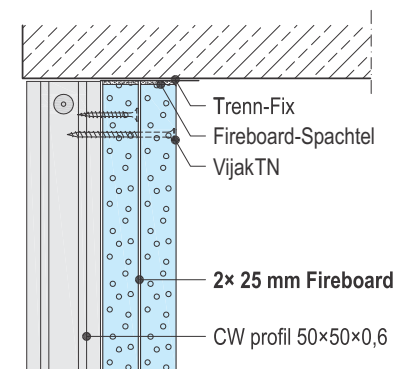
W628A.hr-VO1 Spoj sa stropom

EI 90



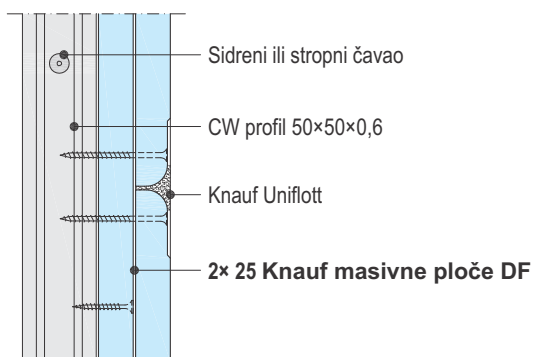
W628A.hr-VO5 Spoj sa stropom

EI 90



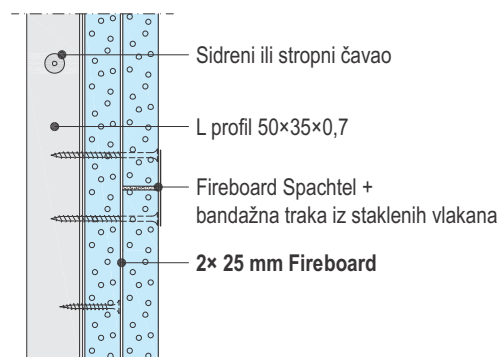
W628A.hr-VM1 Spoj ploča

EI 90



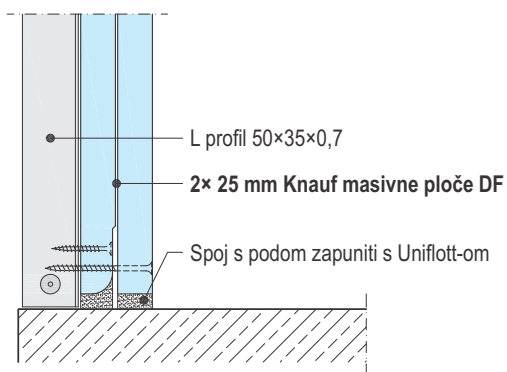
W628A.hr-VM5 Spoj ploča

EI 90



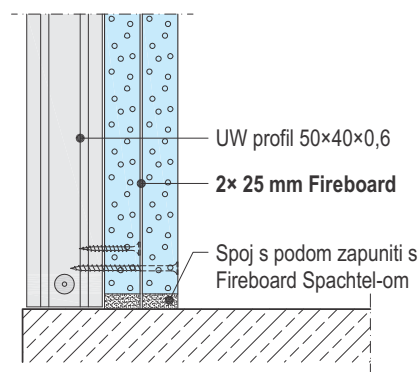
W628A.hr-VU1 Spoj s podlogom

EI 90



W628A.hr-VU5 Spoj s podlogom

EI 90

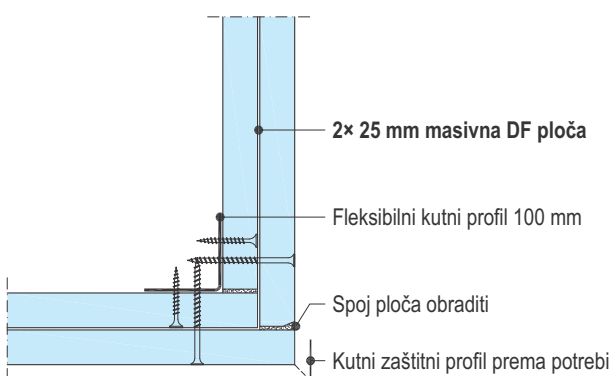


Horizontalni presjek - primjer

Horizontalni presjek - primjer

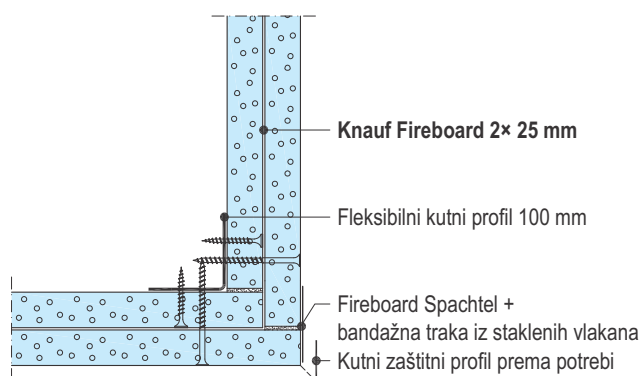
W628A.hr-D1 Kut "detalj D"

EI 90



W628.hr-D2 Kut "detalj D"

EI 90



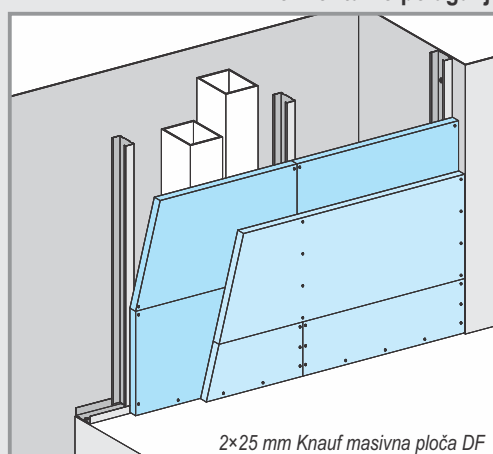
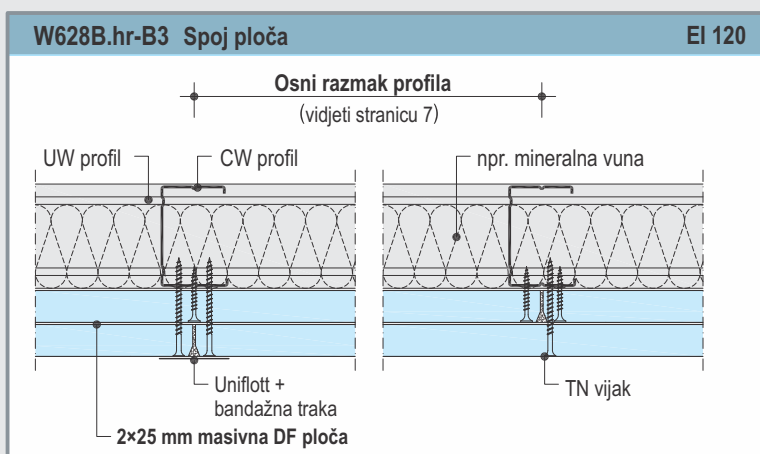
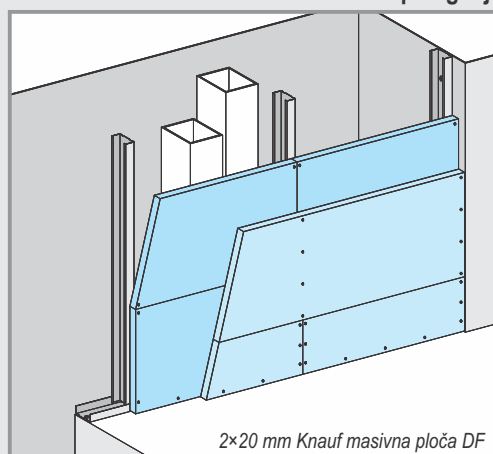
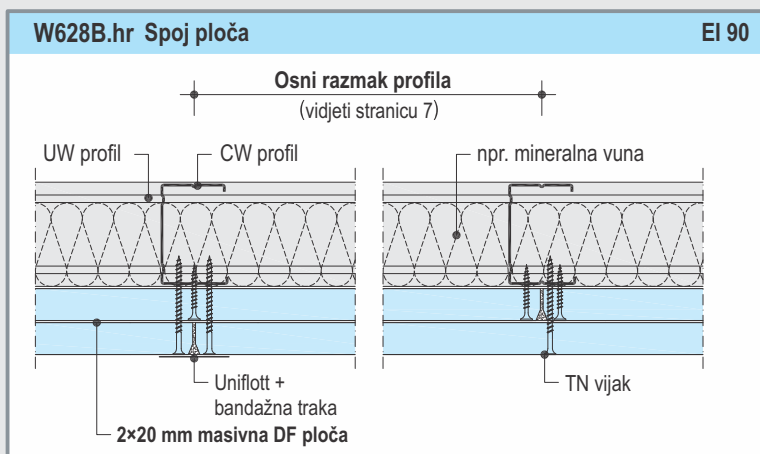
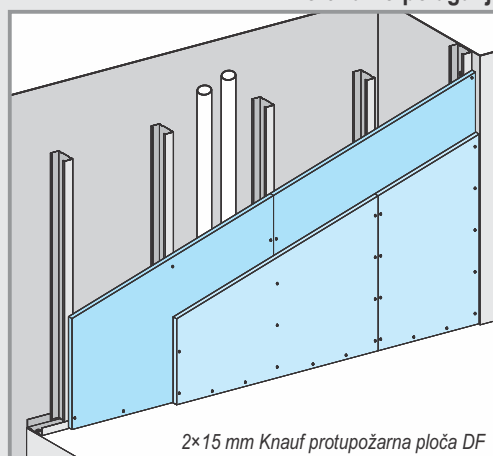
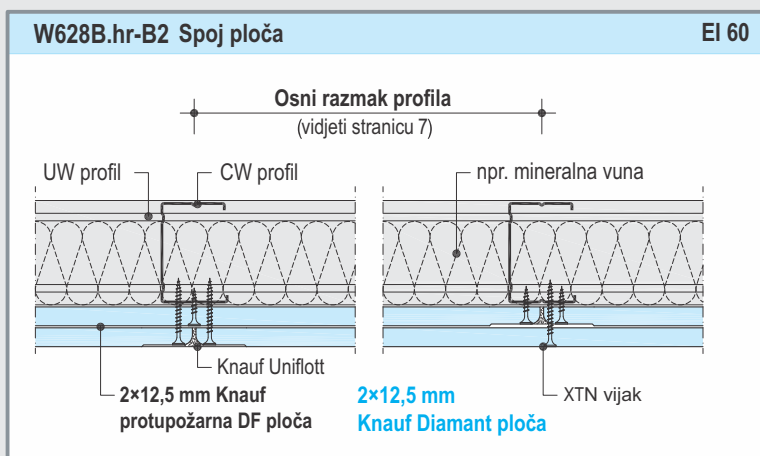
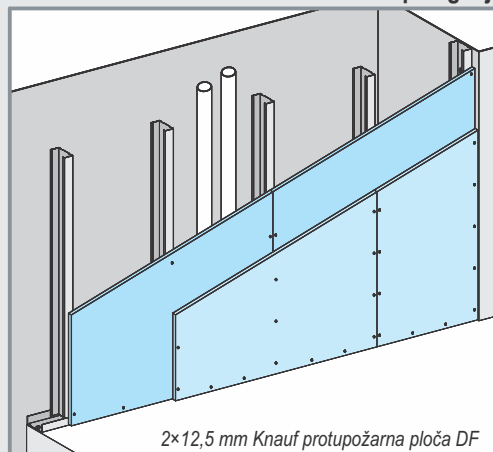
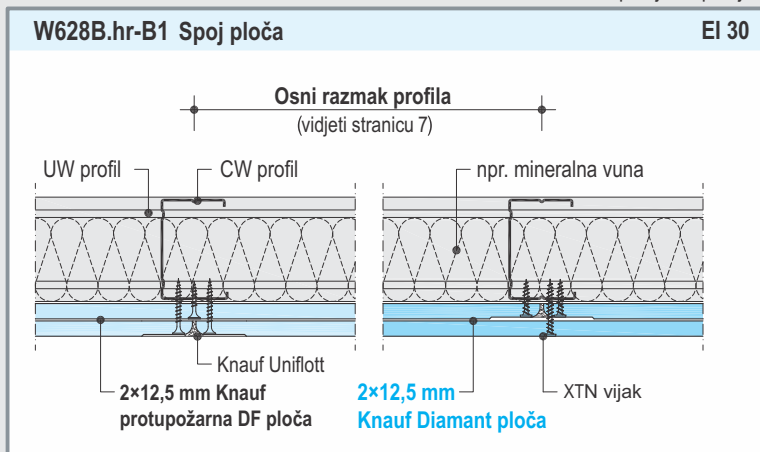
W628.hr tip B Knauf pregrade za šahtove EI 30/EI 60/EI 90/EI 120



Jednostruka potkonstrukcija, 2-slojna ili 3-slojna obloga

Horizontalni presjeci - primjeri

Vertikalno polaganje



■ Polaganje ploča:
vertikalno: Knauf protupožarne DF ploče / Fireboard / Diamant
horizontalno: Knauf masivne DF ploče

W628.hr tip B Knauf pregrade za šahtove EI 30/EI 60/EI 90/EI120



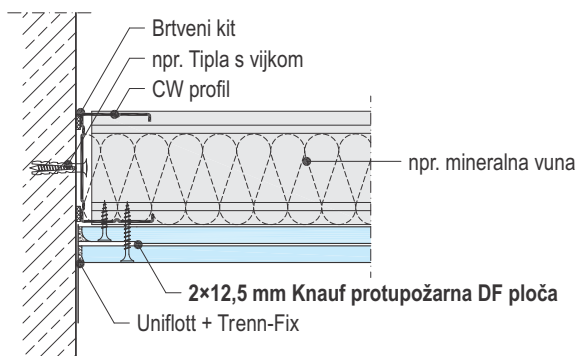
Jednostruka potkonstrukcija, 2-slojna ili 3-slojna obloga

Detalji M 1:5

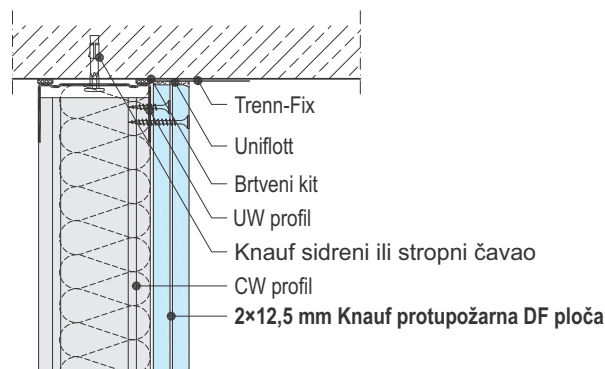
Horizontalni presjeci - primjeri

Vertikalni presjeci - primjeri

W628B.hr-A4 Spoj s masivnim zidom EI 30

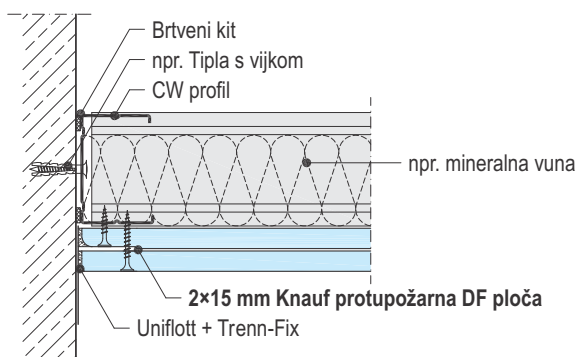


W628B.hr-VO2 Spoj sa stropom EI 30

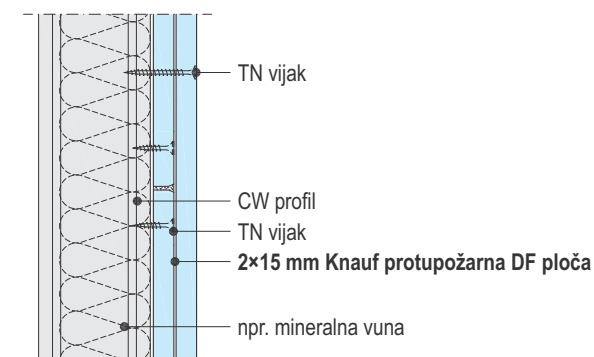


▪ Spoj s podlogom analogno izvedbi spoja sa stropom

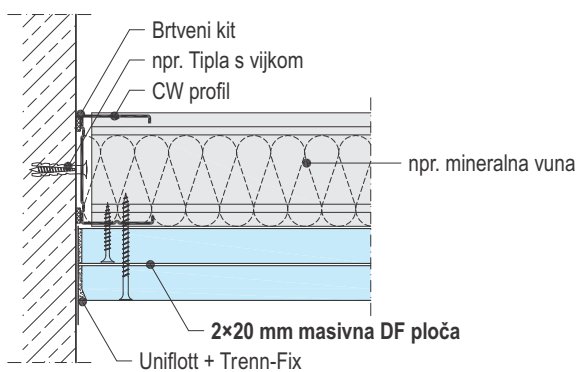
W628B.hr-A4 Spoj s masivnim zidom EI 60



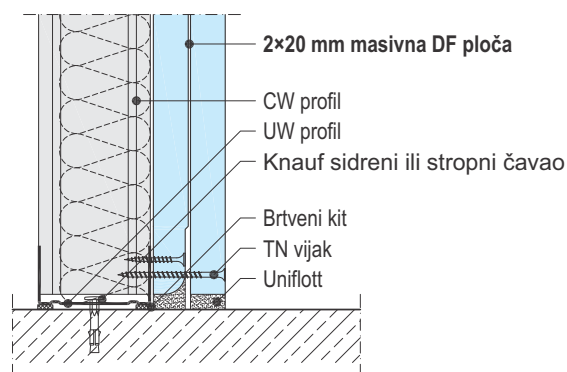
W628B.hr-VM4 Spoj ploča EI 60



W628B.hr-A3 Spoj s masivnim zidom EI 90



W628B.hr-VU3 Spoj s podlogom EI 90

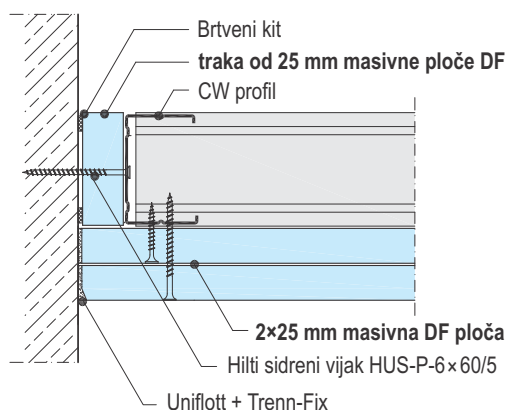


▪ Spoj sa stropom analogno izvedbi spoja s podlogom

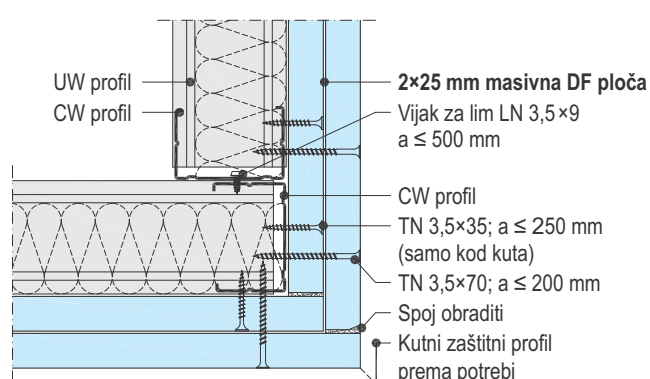
Horizontalni presjeci - primjeri

Horizontalni presjeci - primjeri

W628B.hr-A1 Spoj s masivnim zidom EI 120



W628B.hr-D3 Vanjski kut EI 120



W629.hr Knauf pregrade za šahtove EI 30/EI 60/EI 90

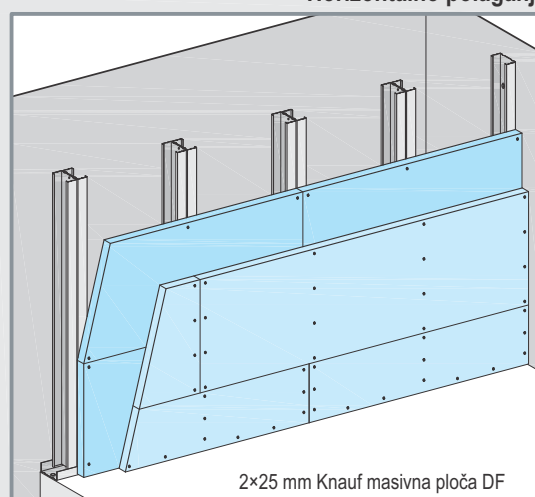
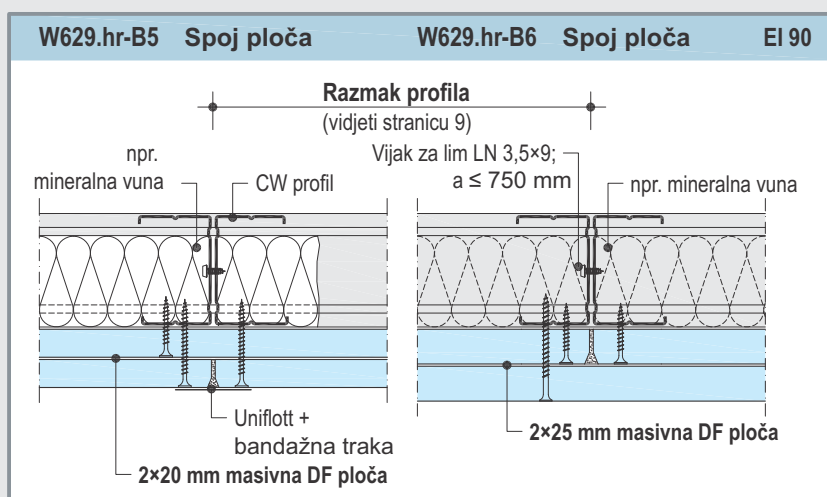
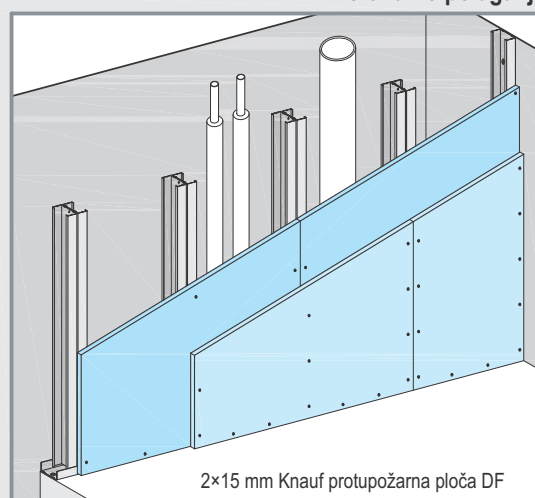
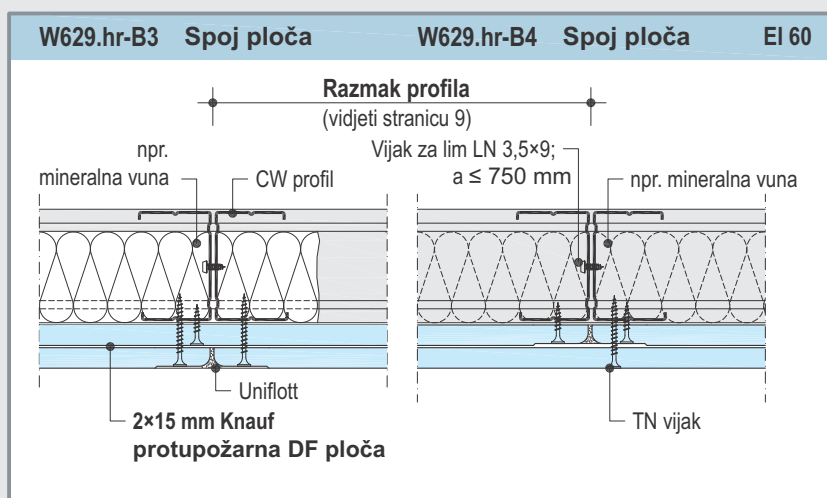
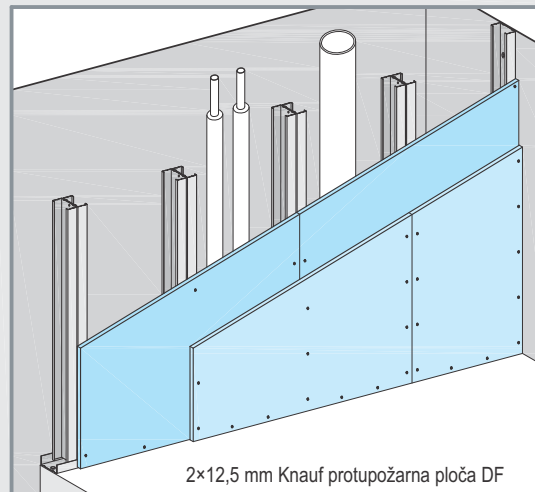
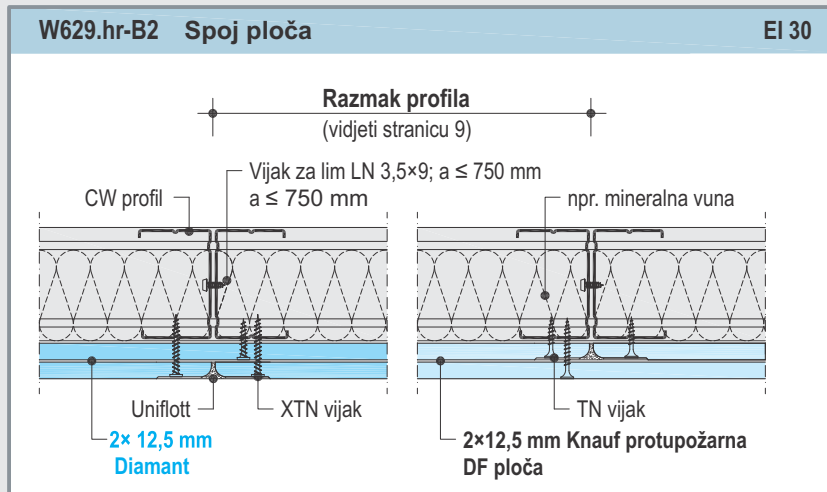
Potkonstrukcija iz dvostrukih CW profila, 2- ili 3-slojna obloga



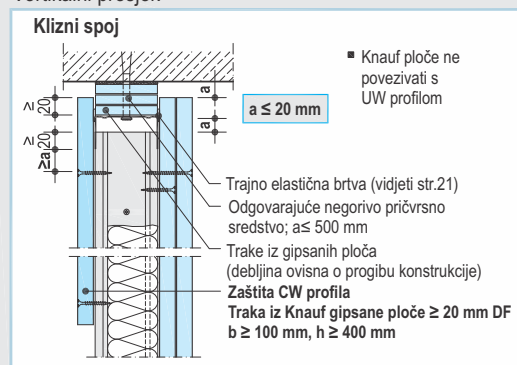
Detalji M 1:5

Horizontalni presjeci - primjeri

Vertikalno polaganje



Vertikalni presjek



■ Polaganje ploča:

vertikalno: Knauf protupožarne DF ploče / Fireboard / Diamant
horizontalno: Knauf masivne DF ploče

W629.hr Knauf pregrade za šahtove EI 30/EI 60/EI 90

Potkonstrukcija iz dvostrukih CW profila, 2- ili 3-slojna obloga a

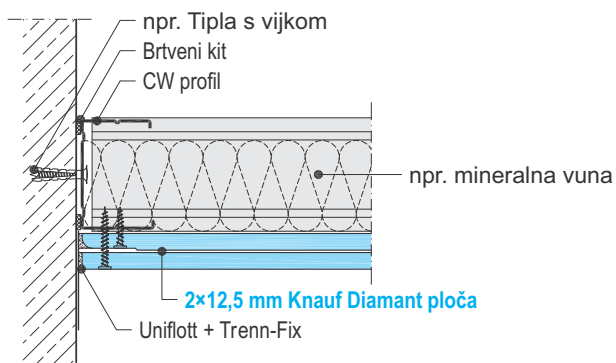


Detalji M 1:5

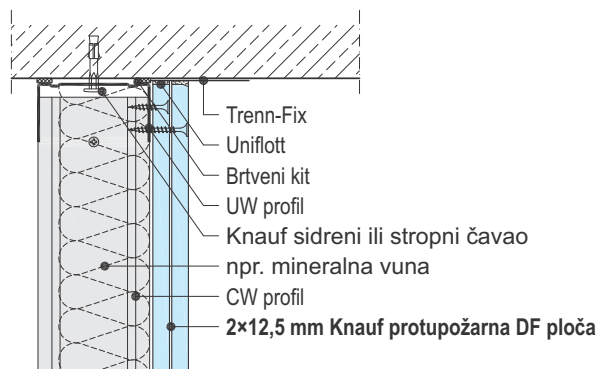
Horizontalni presjeci - primjeri

Vertikalni presjeci - primjeri

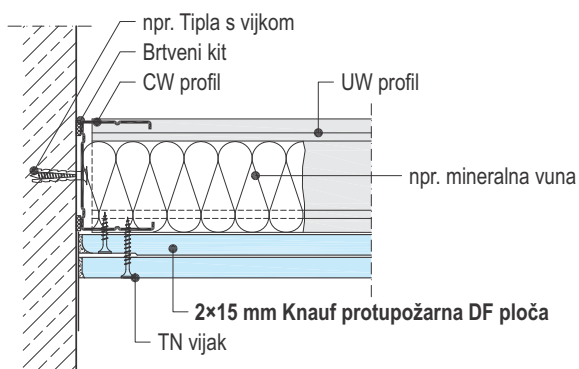
W629.hr-A2 Spoj s masivnim zidom EI 30



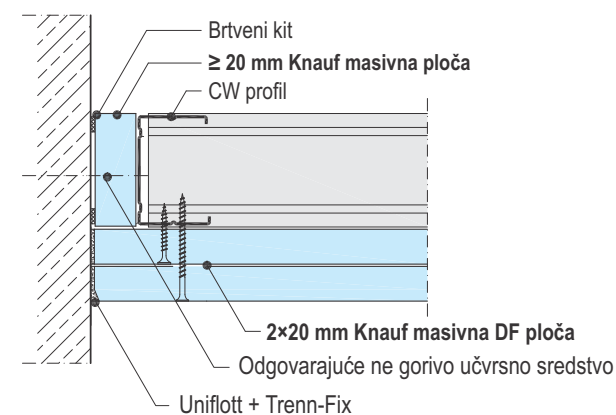
W629.hr-VO2 Spoj sa stropom EI 30



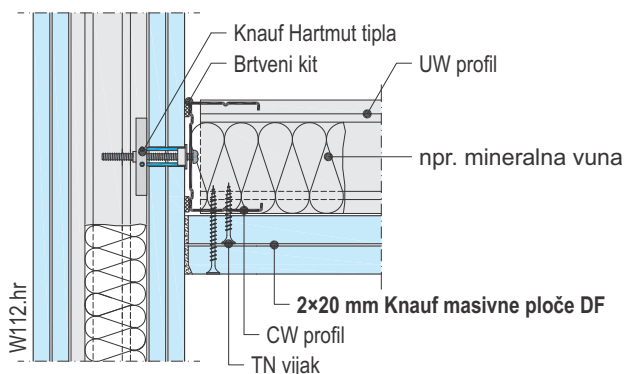
W629.hr-A3 Spoj s masivnim zidom EI 60



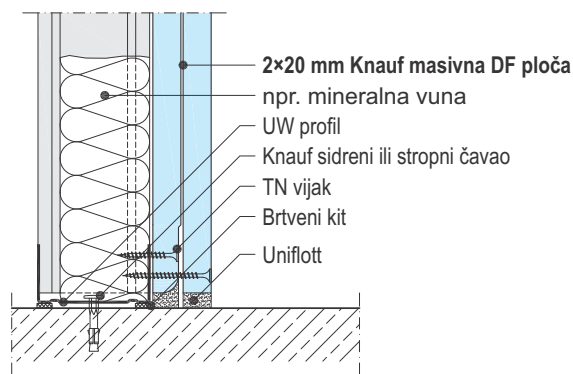
W629.hr-A4 Spoj s masivnim zidom



W629.hr-SO5 Spoj s pregradnim zidom EI 90

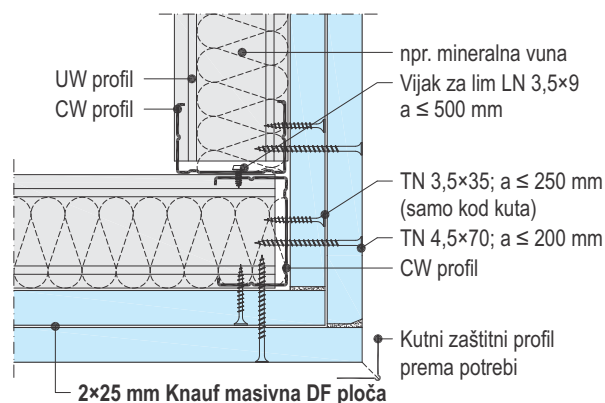


W629.hr-VU5 Spoj s podlogom EI 90



Horizontalni presjek

W629.hr-D6 Vanjski kut EI 90



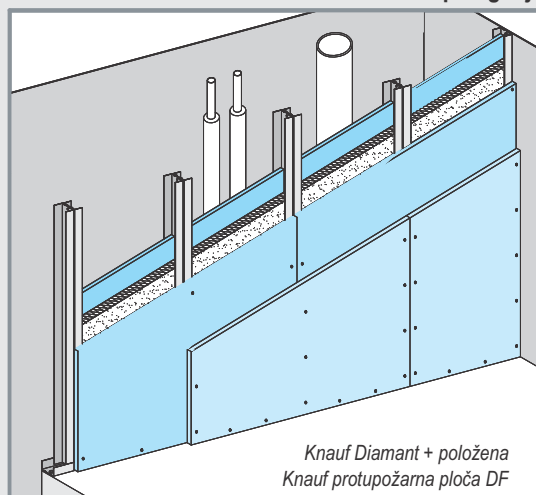
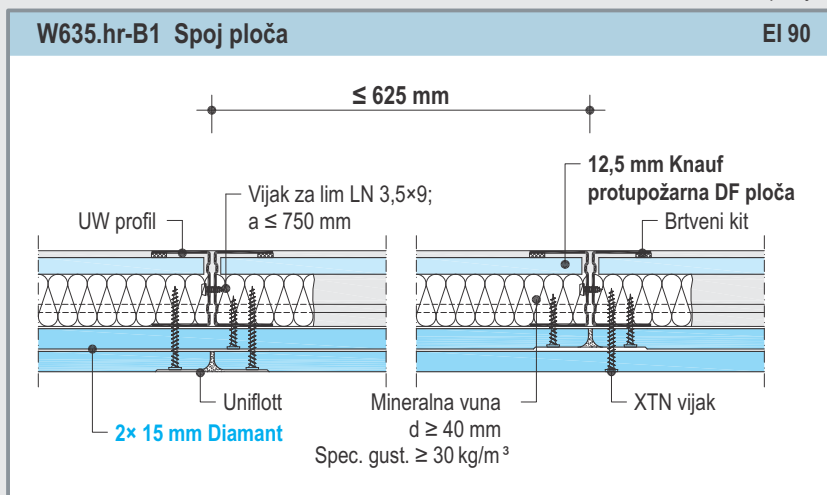
W635.hr Knauf pregrade za šahtove EI 90

Potkonstrukcija iz dvostrukih UW profila, 2-slojna obloga+ položeni sloj ploče



Horizontalni presjeci

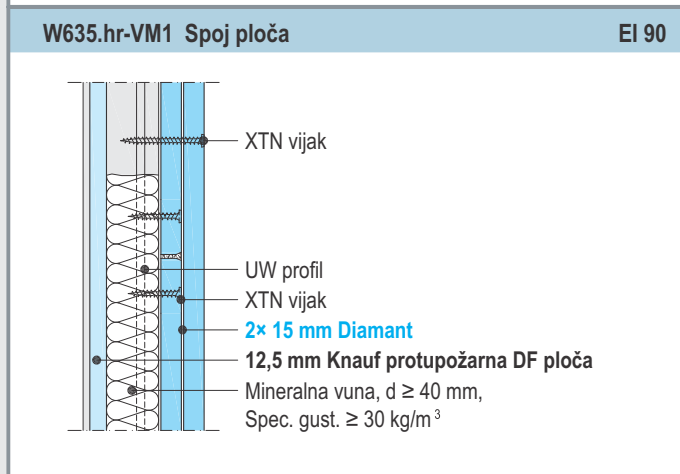
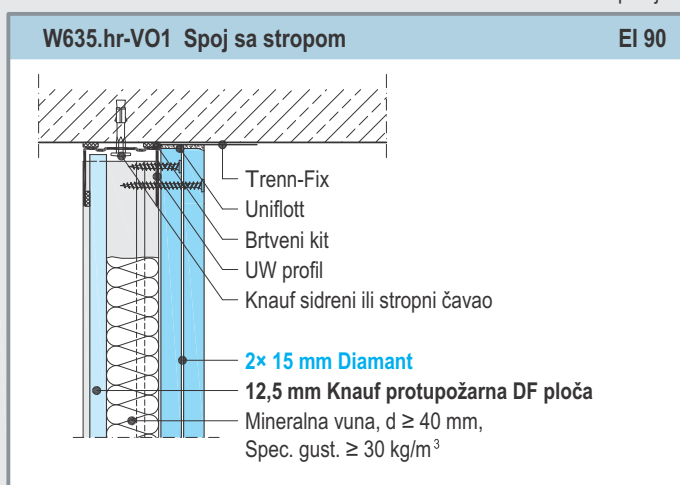
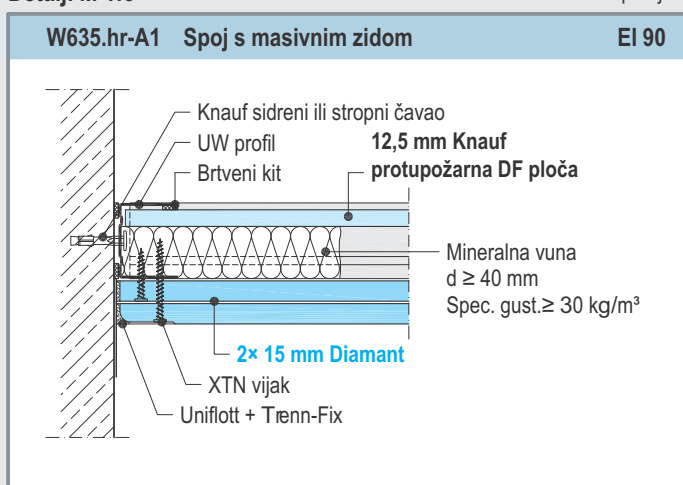
Vertikalno polaganje



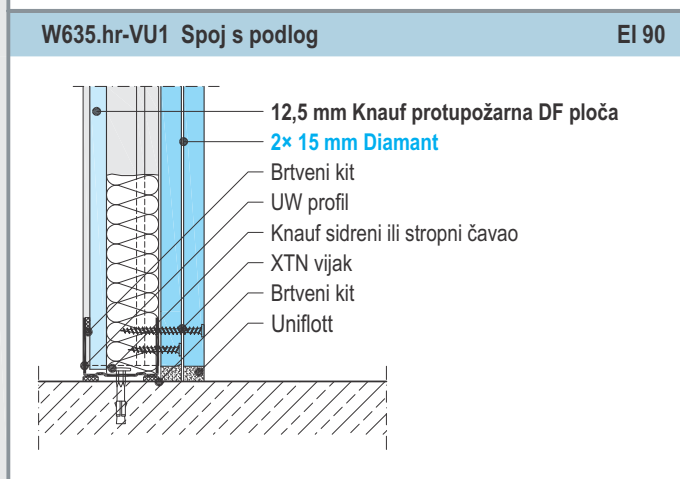
Detalji M 1:5

Horizontalni presjeci

Vertikalni presjeci



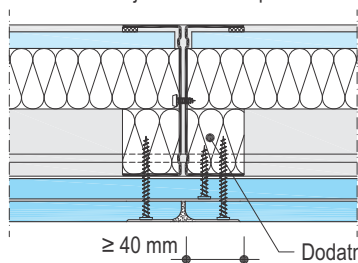
Shematski prikaz



Napomena za izolaciju

Radi ispunjavanja zahtjeva otpornosti na požar postaviti bez razmaka i osigurati od skliznuća.

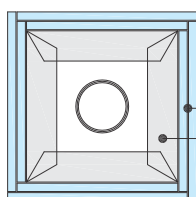
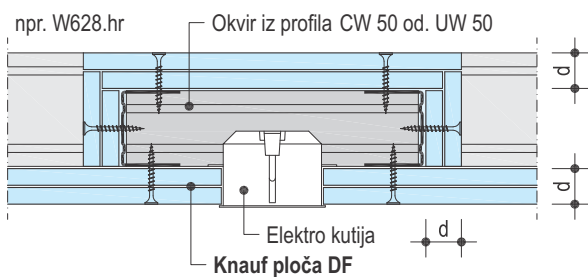
Izvedba izolacije kod UW100 profila



- Profil UW75 i UW100 u potpunosti zapuniti s dodatnom izolacijskom trakom specifične gustoće $\geq 30 \text{ kg/m}^3$

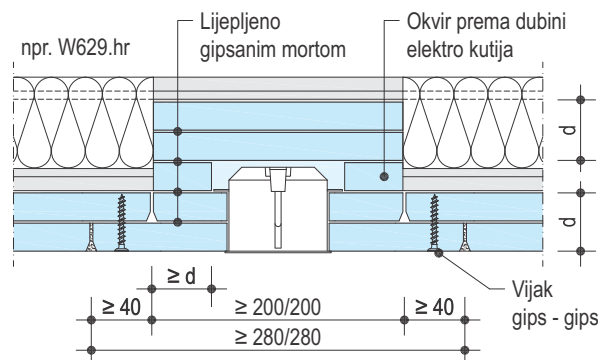
Shematski prikaz - mjere u mm

Primjer s okvirom iz profila



Knauf protupožarna ploča
Okvir iz profila

Primjer s unutarnjom oblogom ploča

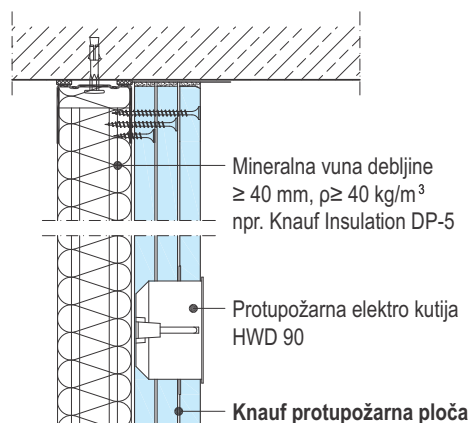
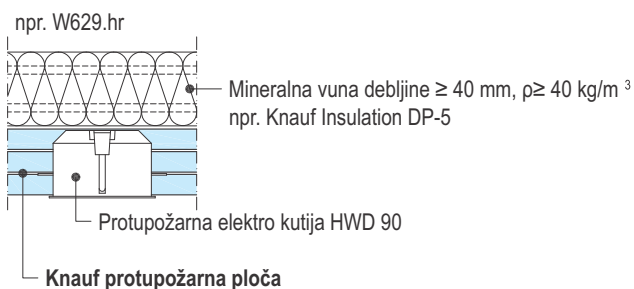


■ Elektro kutije moraju biti obložene Knauf protupožarnim / Fireboard pločama minimalne debljine kao i obloga pregrade šahta

Horizontalni presjeci

Vertikalni presjeci

Primjer izvedbe s protupožarnom elektro kutijom i izolacijom



Utrošak materijala po m² pregrade šahta

Bez dodatka za otpad

- Utrošak je dan za površinu pregrade:
W628.hr tip A
H = 2,75 m; L = 2,00 m; A = 5,50 m²
W628.hr tip B / W629.hr / W635.hr:
H = 2,75 m; L = 4,00 m; A = 11,00 m²
- p.p. = prema potrebi
- Vrijednosti bez određenih građevno fizikalnih zahtjeva
- Materijal koji nije Knauf proizvod = koso tiskano

Naziv	Jedinica mjere	Potrebna količina kao srednja vrijednost					
		W628.hr			W629.hr		W635.hr
		(tip A) EI 90	(tip B) EI 30	(tip B) EI 90	EI 60	EI 90	EI 90
Potkonstrukcija							
L profil 50×35×0,7, odn. CW 50 odn. UW 50	m	1	-	-	-	-	-
odn. Knauf UW profil 50×40×0,6; 4 m dužina	m	-	-	-	0,7	0,7	4,3
odn. Knauf UW profil 75×40×0,6; 4 m dužina	m	-	0,7	0,7	0,7	0,7	-
odn. Knauf UW profil 100×40×0,6; 4 m dužina	m	-	-	-	-	-	4,3
odn. Knauf CW profil 50×50×0,6	m	-	-	-	3,5	3,5	-
odn. Knauf CW profil 75×50×0,6	m	-	2	2	3,5	3,5	-
odn. Knauf CW profil 100×50×0,6	m	-	-	-	-	-	-
Knauf vijak za lim LN 3,5×9 mm (spoj 2 CW profila)	kom	-	-	-	2,7	2,7	2,7
Zakovice odn. Knauf LN 3,5×9 mm (spoj CW i UW profila)	kom	-	-	-	-	-	-
Knauf brtveni kit	kom	0,2	0,3	0,3	0,3	0,3	0,3
Knauf brtvena traka (50/3 mm; 70/3 mm; 95/3 mm)	m	1	1,2	1,2	1,2	1,2	1,2
Knauf brtveni kit za montažu položene ploče	m	-	-	-	-	-	0,4
<i>Prema podlozi odgovarajuće negorivo pričvrstno sredstvo npr.</i>							
Knauf sidreni ili stropni čavao	kom	2,2	0,9	0,9	0,9	0,9	1,6
odn. Knauf vijak s tiplom K 6/35	kom	-	0,7	0,7	0,7	0,7	-
odn. Knauf vijak s tiplom K 6/50 (kod spoja sa žbukanim zidom)	kom	-	0,7	0,7	0,7	0,7	-
Izolacija mm debljine npr. Knauf Insulation TW odn. Knauf Insulation DP 5 kod protupožarnih zahtjeva (vidjeti str. 6 - 10)	m ²	p.p.	p.p.	p.p.	p.p.	p.p.	p.p.
Knauf ploče (vidjeti tablicu str. 4)							
Knauf protupožarna ploča DF 12,5 mm	m ²	-	2	-	-	-	1
Knauf protupožarna ploča DF 15 mm	m ²	-	-	-	2	-	-
Knauf masivna ploča DF 25 mm	m ²	2	-	-	-	-	-
Knauf masivna ploča DF 20 mm	m ²	-	-	2	-	2	-
Knauf Diamant ploča 12,5 mm	m ²	-	-	-	-	-	-
Knauf Diamant ploča 15 mm	m ²	-	-	-	-	-	2
Vijci za montažu gipsanih ploča (vidjeti.str 5)							
1. Sloj	kom	4	7	10	7	10	8
2. Sloj	kom	7	15	18	15	18	22
Obrada spojeva (dodatni materijali za obradu spojeva - vidjeti str. 22)							
odn. Uniflott	kg	0,9	0,4	0,85	0,4	0,85	0,5
odn. Uniflott impregnirani;	kg	-	-	-	-	-	-
Papirna bandažna traka	m	-	p.p.	p.p.	p.p.	p.p.	p.p.
Trenn-Fix, 65 mm	m	p.p.	0,9	0,9	0,9	0,9	0,9
Knauf profil za zaštitu kutova 23/13; 2,75 m dugo	m	p.p.	p.p.	p.p.	p.p.	p.p.	p.p.
Knauf profil za zaštitu kutova 31/31; 3 m dugo	m	p.p.	p.p.	p.p.	p.p.	p.p.	p.p.
Alux zaštita kutova 52 mm široko	m	p.p.	p.p.	p.p.	p.p.	p.p.	p.p.

Konstrukcija

Knauf pregrade za šahtove su jednostrano obloženi zidovi koje ispunjavaju zahtjeve u pogledu otpornosti na požar i/ili zvučne zaštite. Otpornost na požar je osigurana u oba smjera tj. iz smjera šahta prema prostoru i iz smjera prostora prema šahtu.

Knauf pregrade za šahtove sastoje se iz metalne potkonstrukcije s jednostranom oblogom iz jedno- do trostruko pričvršćenih Knauf ploča. Potkonstrukcija se postavlja po obodu otvora (kod sustava W628.hr tip A samo bočno) na okolne građevne elemente. Unutar potkonstrukcije može se postaviti izolacijski sloj za zaštitu od buke i za toplinsku izolaciju. U zidnu šupljinu polažu se strujni kabeli, sanitarni i drugi instalacijski vodovi. Prodore je potrebno protupožarno brtviti prema zahtjevu otpornosti na požar.

Pregrada za šahtove W628.hr tip A

- Bočne spojeve s građevinskim elementima izvesti iz limi UW ili CW profila
- Izolacija prema potrebi

Pregrada za šahtove W628.hr tip B

- Potkonstrukcija iz CW profila
- Bočne spojeve izvesti s CW profilima, a spojeve sa stropom i podlogom iz UW profila
- Izolacija prema potrebi

- Vertikalno polaganje: protupožarne DF ploče/ Diamant/ Fireboard
- Horizontalno polaganje kod masivnih DF ploča 20 ili 25 mm

Pregrada za šahtove W629.hr

- Potkonstrukcija iz dvostrukih CW profila spojenih "leđa na leđa"
- Bočne spojeve izvesti s CW profilima, a spojeve sa stropom i podlogom iz UW profila
- Izolacija prema potrebi
- Vertikalno polaganje: protupožarne DF ploče/ Diamant/ Fireboard
- Horizontalno polaganje kod masivnih DF ploča
- Od visine šahte > 3 m kod W628B.hr i W629.hr potrebno je postaviti na spoju CW profila sa masivnim zidom gipsanu traku prema traženoj otpornosti na požar i zabrtviti sa brtvenim kitom (u 2 reda).

Pregrada za šahtove W635.hr

- Potkonstrukcija iz dvostrukih UW profila spojenih "leđa na leđa" i postavljenom Knauf protupožarnom pločom DF 12,5 mm prema strani šahta
- Sve spojeve s bočnim građevnim elementima izvesti s UW profilima

Dilataci je

Dilatacijski spojevi objekta prenašaju se u konstrukciju pregrada za šahtove. Kod dugačkih neprekidnih izvedbi pregrada potrebno je svakih 15 m ugraditi dilatacijski spoj.

Otpornost na udarac lopte

Kod minimalno dvostruke obloge iz protupožarnih ploča i razmaka profila ≤ 625 mm osigurana je otpornost na udarac lopte kod sustava W628.hr tip B i W629.hr.

Napomena: Zaštita od buke

Osigurati zračnu nepropusnost. Kod izvedbe kliznog spoja koristiti trajno elastične brtvene materijale npr. Knauf Insulation LDS Solimur).

Montaža

Potkonstrukcija

- U području spojeva pregrada šahtova s bočnim građevnim elementima na profile treba nanijeti Knauf brtveni kit (dva reda materijala) ili PE brtvenu traku. Kod zahtjeva zaštite od buke potrebno je područje dodira profila i masivnog zida, stropa ili poda temeljito zabrtviti brtvenim kitom. PE brtvene trake u pravilu nisu učinkovite.
- Rubni profili šahtova učvršćuju se za masivne bočne građevne elemente s odgovarajućim tiplima i vijcima prema definiranom razmaku određenog sustava (vidjeti stranice 7, 9 i 11)

Pregrada za šahtove W628.hr tip B

- CW profile postaviti u prethodno na strop i pod postavljene UW profile na odgovarajući razmak.

Pregrada za šahtove W629.hr

- Dva CW profila leđno povezati vijcima za lim LB 3,5×9,5 ili zakovicama na razmaku ≤ 750 mm.
- CW profile postaviti u prethodno na strop i

pod postavljene UW profile na odgovarajući razmak.

Pregrada za šahtove W635.hr

- Dva UW profilaleđnopovezativijcima za lim LB 3,5×9,5 ili zakovicama na razmaku ≤ 750 mm.
- Spojene UW profile postaviti u prethodno na strop i pod postavljene UW profile na odgovarajući razmak.
- Postaviti brtveni kit na unutarnjoj strani dvostrukog UW profila i postaviti i pritisnuti jedan sloj Knauf protupožarne ploče DF 12,5 mm.

Izolacija

- Ovisno o zaštiti od buke odn. toplinski ili protupožarni zahtjev izolacijski materijal postaviti između profila potkonstrukcije uz gipsanu oblogu (vidjeti stranicu 18).

Obloga

- Učvršćenje obloge sukladno tablici sa stranice 5.
- Obloga u zavisnosti od sustava i vrste ploče može biti postavljena horizontalno ili vertikalno. Preporučuje se kod vertikalnog polaganja koristiti ploče dužine svijetle visine prostora.
- Čelni spojevi ploča se postavljaju s pomakom od min. 400 mm. Kod drugog sloja obloge uzdužni spojevi ploča se također postavljaju s pomakom.

Obrada spoja

Kvaliteta obrade površine

Kvaliteta obrade površine gipsanih ploča izvodi se prema definiranim stupnjevima kvalitete K1 do K4 s odgovarajućim materijalima za obradu spojeva i zaglađivanje površina.

Materijali za obradu spojeva

- Knauf Fugenfüller: za ručnu obradu spojeva uz korištenje bandažne trake, za kvalitetu obrade K2.
- Knauf Uniflott: za ručnu obradu spojeva – bandažna traka se koristi prema potrebi, za kvalitetu obrade K2.
- Knauf Fireboard Spachtel: za ručnu obradu spojeva Fireboard ploča – bandažna traka iz staklenih vlakana, za kvalitetu obrade K2.

Materijali za zaglađivanje površina

Knauf Super Finish: pastozni materijal pripremljen za primjenu za završnu obradu u području spojeva i za cijelu površinu, za kvalitetu površine K3.

Knauf Grünband K1: za završnu obradu u području spojeva i za cijelu površinu, za završnu kvalitetu površine K3 i K4.

Preporuka: čelne i rezane spojeve gipsanih ploča vidljivih slojeva obloge obraditi bandažnom trakom, neovisno o vrsti korištenog materijala za obradu spojeva. Sve vidljive glave vijaka treba zagladiti. Kod višeslojne obloge spojeve prvoga sloja ploča treba samo popuniti, a spojeve drugoga odn. trećega sloja završno obraditi. Obrada se provodi prema navodima u tehničkim uputama navedenih materijala za obradu spojeva i površina

Kod primjene Fireboard ploča za postizanje kvalitete obrade površinu K2 potrebno je pregledati cijelu površinu Fireboard Spachtelom u debljini od min. 1 mm.

Temperatura obrade

- Zaglađivanje odnosno obrada spojeva gipsanih ploča slijedi nakon što je isključena mogućnost većih promjena duljine i širine ploča uslijed promjene temperature ili vlage u prostoru.
- Za vrijeme obrade spojeva ili obrade površine, temperatura u prostoru ne smije biti niža od ca. +10°C.
- Kada je predviđeno nanošenja asfaltnog, cementnog ili tekućeg anhidritnog estriha, gipsane ploče se obrađuju tek nakon polaganja estriha.
- Voditi računa o pravilima struke i pravilnicima o minimalnim tehničkim uvjetima na gradilištu.

Prethodna obrada

Prije premazivanja ili nanošenja završne obloge (tapete), Knauf ploče treba premazati impregnacijskim temeljnim premazom. Pri tome treba voditi računa o usklađenosti temeljnog i završnog premaza odn. završne obloge, te se treba ravnati prema uputama pojedinih proizvođača materijala za premazivanje.

Završne obloge

Tapete

Papirate, tekstilne i sintetske tapete. Dozvoljena je uporaba ljepila iz metilne celuloze. Nakon lijepljenja papirnatih tapeta i tapeta iz staklenih vlakana prostorije treba temeljito provjetravati i osigurati dostatnu ventiliranost.

Keramičke obloge

Keramičke pločice se pri razmaku okomitih CW profila od 625 mm lijepe na dvostruku oblogu (2×12,5 mm) od gipsanih ploča ili iznimno na jednostruku oblogu uz umanjene razmak okomitih CW profila od maksimalno 417 mm. Prije lijepljenja potreban je impregnacijski premaz Knauf Tiefengrund odnosno u područjima prskanja brtveni kaučuk premaz Knauf Flächendicht s

prilpadajućom brtvenom trakom za unutarnje kutove Knauf Flächendichtband.

Žbuke

Knauf strukturne žbuke kao npr. žbuke iz umjetnih smola, tankoslojne žbuke, gletmaterijal koji se nanaša po čitavoj površini Knauf Super Finish ili Grünband K1, mineralne žbuke. Nakon nanošenja celuloznih žbuka i žbuka iz umjetnih smola prostorije treba temeljito provjetravati i osigurati dostatnu ventiliranost. Prije nanošenja žbuka voditi računa o odgovarajućem pred premazu za površinu gipsanih ploča.

Premazi

Vodopostojane plastično-disperzijske boje, višebojni premazi, uljne boje, boje na bazi alkidnih smola i polimernih smola, poliuretanski lako vi (PUR), epoksidne boje (EP) se koriste prema području primjene ovisno o zahtjevima.

Nije pogodno za gipsane ploče

- Alkalni premazi poput vapnenih boja, vodenog stakla i silikatnih premaza nisu podobni za nanošenje na gipsane ploče.
- Određene disperzijske silikatne boje mogu se primijeniti jedino uz odgovarajuću preporuku proizvođača boja, te uz strogo pridržavanje njihovih uputa za primjenu.

Napomene:

Površine od gipsanih ploča koje su duže vrijeme bile izložene svjetlu i nakon premazivanja mogu požutjeti, stoga se preporuča probni premaz preko više ploča i preko zaglađenih spojeva. Pojava opisane pigmentacije može se jedino spriječiti nanošenjem posebnih zaštitnih temeljnih premaza za gipsane ploče.

Bilješke
