



## **Knauf Pocket Kit Standard**

Uputstvo za montažu

Sustav kliznih vrata za ugradnju  
u zidove s metalnom potkonstrukcijom

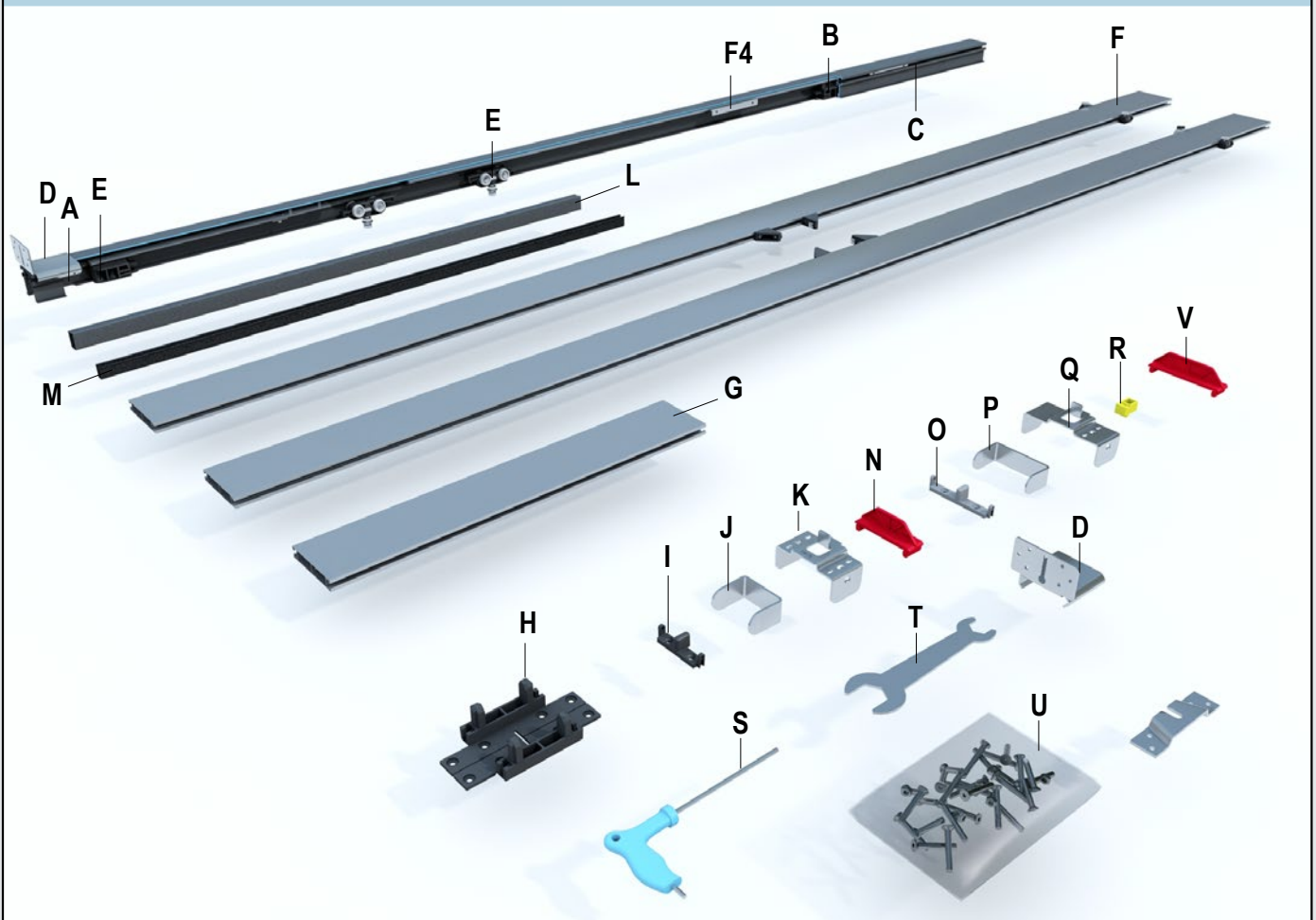


# Sadržaj

Opseg isporuke	2
Ugradbene dimenzije	3
Montaža vodilice	9
Montaža aluminijskih profila	11
Montaža gornjih CW profila	15
Lijepljenje revizijskog profila	16
Savjeti za pričvršćenje gipsane obloge	17
Montaža vrata	18
Montaža podne vodilice	19
Postavljanje vratnog krila	19
Montaža stopera	21

Shematski prikaz

Bez amortizera s drvenim vratnim krilom



# Knauf Pocket Kit

Opseg isporuke\*



## Predmontirana vodilica:

- A: stoper na strani brave, 1x
- B: stoper u šupljini zida, 1x
- C: vodilica, crna, eloksirana, 1x
- D: držač vodilice, 4x
- E: klizač s kotačićima, za standardna drvena vratna krila, do 80 kg težine vratnog krila, 2x
- F4: spojnica vodilica, 4x

## alumijski profili:

- F: alumijski profil, 2x desna, 2x lijeva
- G: profil s dvostrukim utorom, kratki, 2x

## 75 mm Kit:

- I: podna vodilica, 75 mm, 1x
- J: spojnice alumijskih profila, 75 mm, 2x
- K: pomoć pri montaži vodilice, 75 mm, 2x
- N: distancer, 75mm, 2x

## 100 mm Kit:

- O: podna vodilica, 100 mm, 1x
- P: spojnice alumijskih profila, 100 mm, 2x
- Q: pomoć pri montaži vodilice, 100 mm, 2x
- R: priključak za spoj vodilice, 8x
- V: distancer, 100 mm, 2x

## Pojedinačni dijelovi:

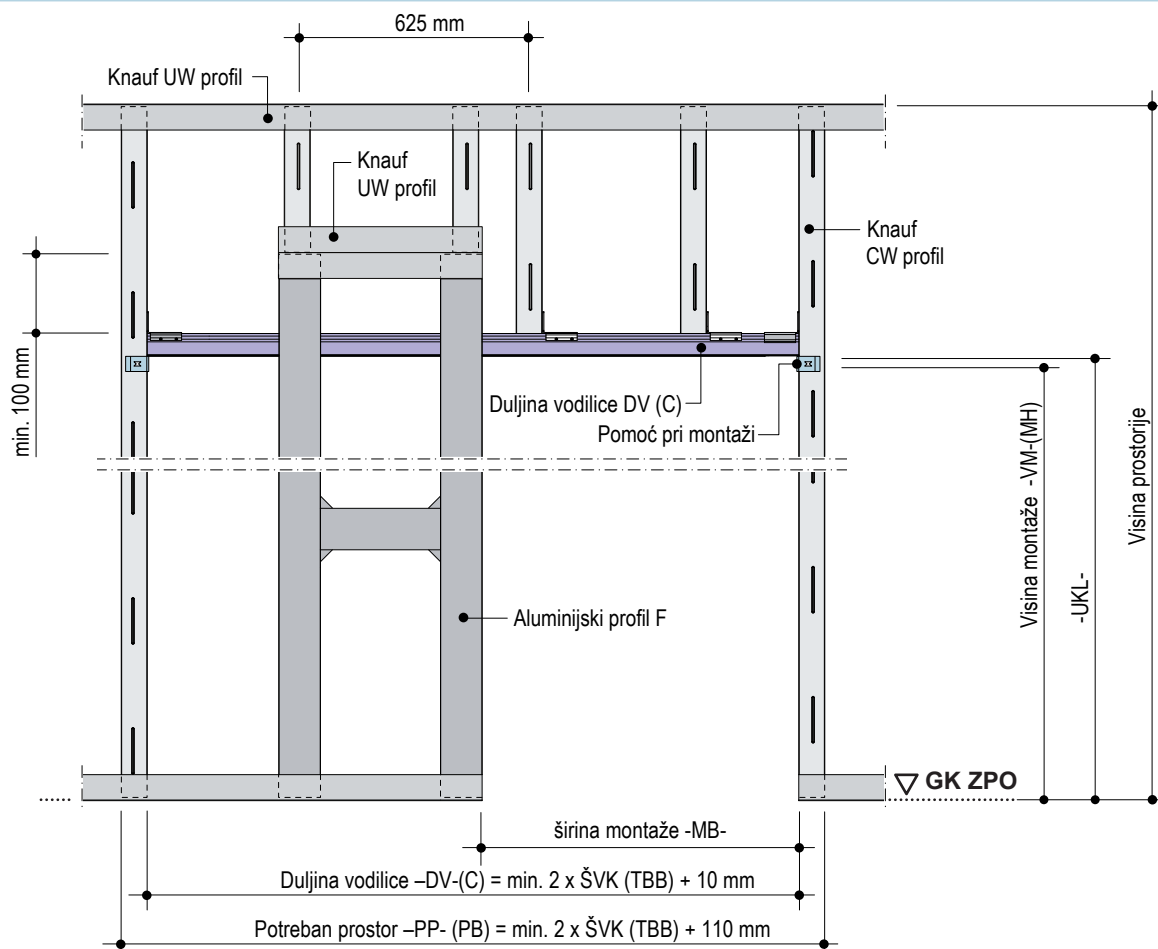
- H: bazni utičnik za alumijski profil, 75-100mm, 2x
- L: revizijski profil, 2x
- M: utor profil za podnu vodilicu, 1x

## Alat:

- S: šesterobridni ključ, SW 3, 1x
- T: čeljusni ključ, obostrani, 1x
- U: različiti vijci, svrdlo 2 mm i spojnica za dvokrilnu izvedbu

\* u zavisnosti o korištenom dodatnom priboru i širini profila, pojedine dijelove pakiranja nije potrebno koristiti.

## Jednokrilna izvedba - dimenzije, oznake i pogled



# Jednokrilna izvedba

## Ugradbene dimenzije drvenog vratnog krila

Pocket Kit pokriva sve 4 širine, 2 visine i 2 zidne potkonstrukcije (CW 75 / CW 100)

■ Visine vratnog krila VVK (TBH) veće od Pocket Kit Standard (npr. > 2110 mm drveno vratno krilo) moguće sa Pocket Kit veća visina

Izvedba	Dimenzije vratnog krila u mm		Ugradbene dimenzije u mm				
	ŠVK (TBB)	VVK (TBH)	DV (C)	DP (B) <sup>2)</sup>	UKL	ŠM (MB)	VM (MH)
Drveno vratno krilo s standardnim nosačem	985	1985 odnosno 2110	1980	980	2021	1000	2000
	860		1730	855	(kod VVK (TBH) 1985)	875	(kod VVK (TBH) 1985)
	735		1480	730	odnosno	750	2125
	610		1230	605	(kod VVK (TBH) 2110)	625	(kod VVK (TBH) 2110)
Drveno vratno krilo s nevidljivim nosačem	985	2000 odnosno 2125	1980	980	2021	1000	2000
	860		1730	855	(kod VVK (TBH) 2000)	875	(kod VVK (TBH) 2000)
	735		1480	730	odnosno	750	2125
	610		1230	605	(kod VVK (TBH) 2125)	625	(kod VVK (TBH) 2125)

**ŠVK (TBB)** Širina vratnog krila

**VVK (TBH)** Visina vratnog krila

**ŠM (MB)** Širina montaže

**VM (MH)** Visina montaže

**UKL** Visina montaže „pomoć za montažu vodilice K ili Q“

**DV (C)** Duljina vodilice

**DP (B)** Duljina prostora za vratno krilo

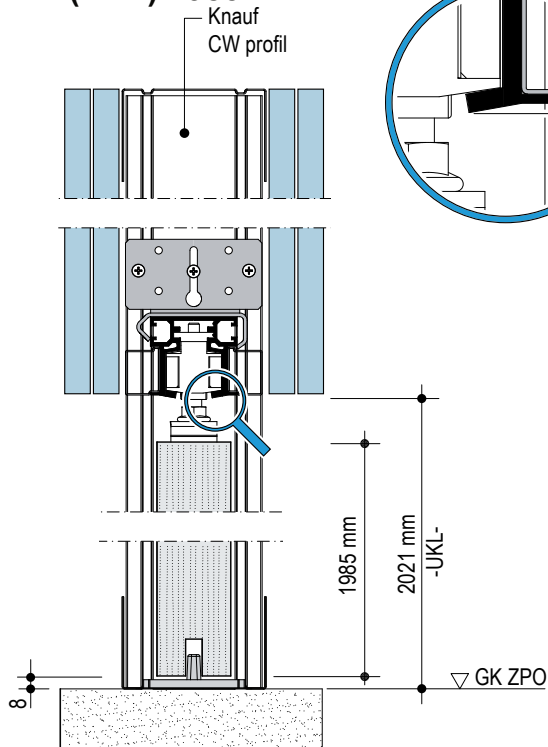
**PP (PB)** Potreban prostor

**SŠ (DGB)** Svijetla širina

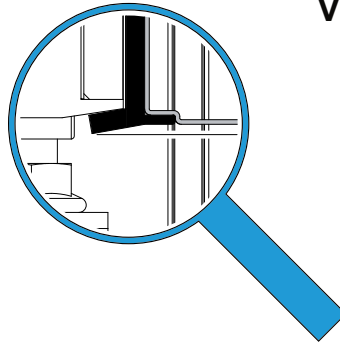
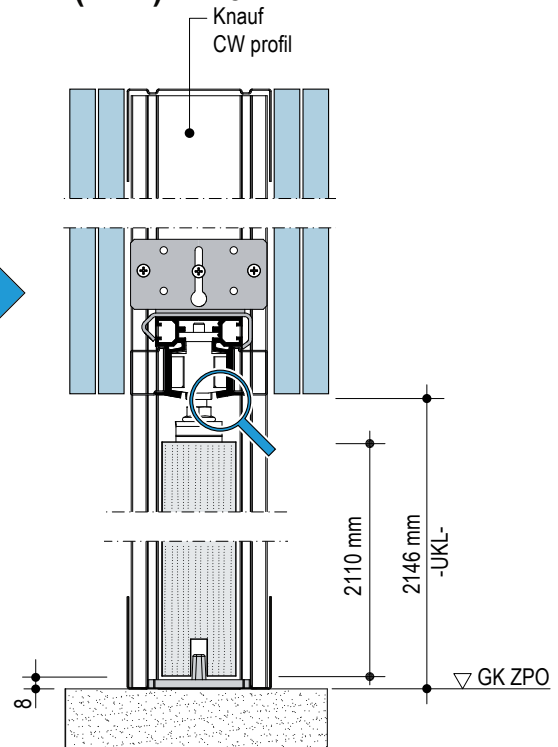
**SV (DGH)** Svijetla visina

Ugradbene dimenzije – vertikalni presjek, prikaz staklenog vratnog krila sa 75mm profilima

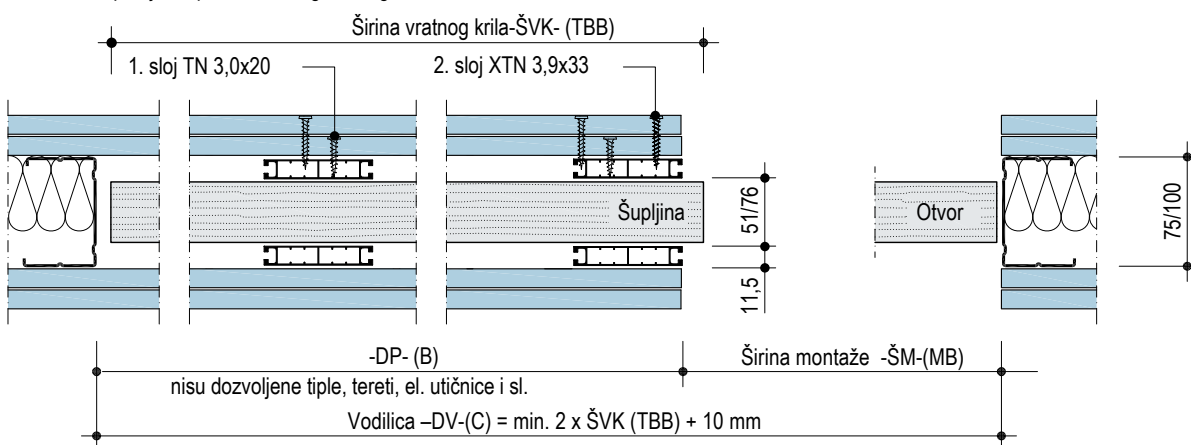
VVK (TBH) 1985



VVK (TBH) 2110



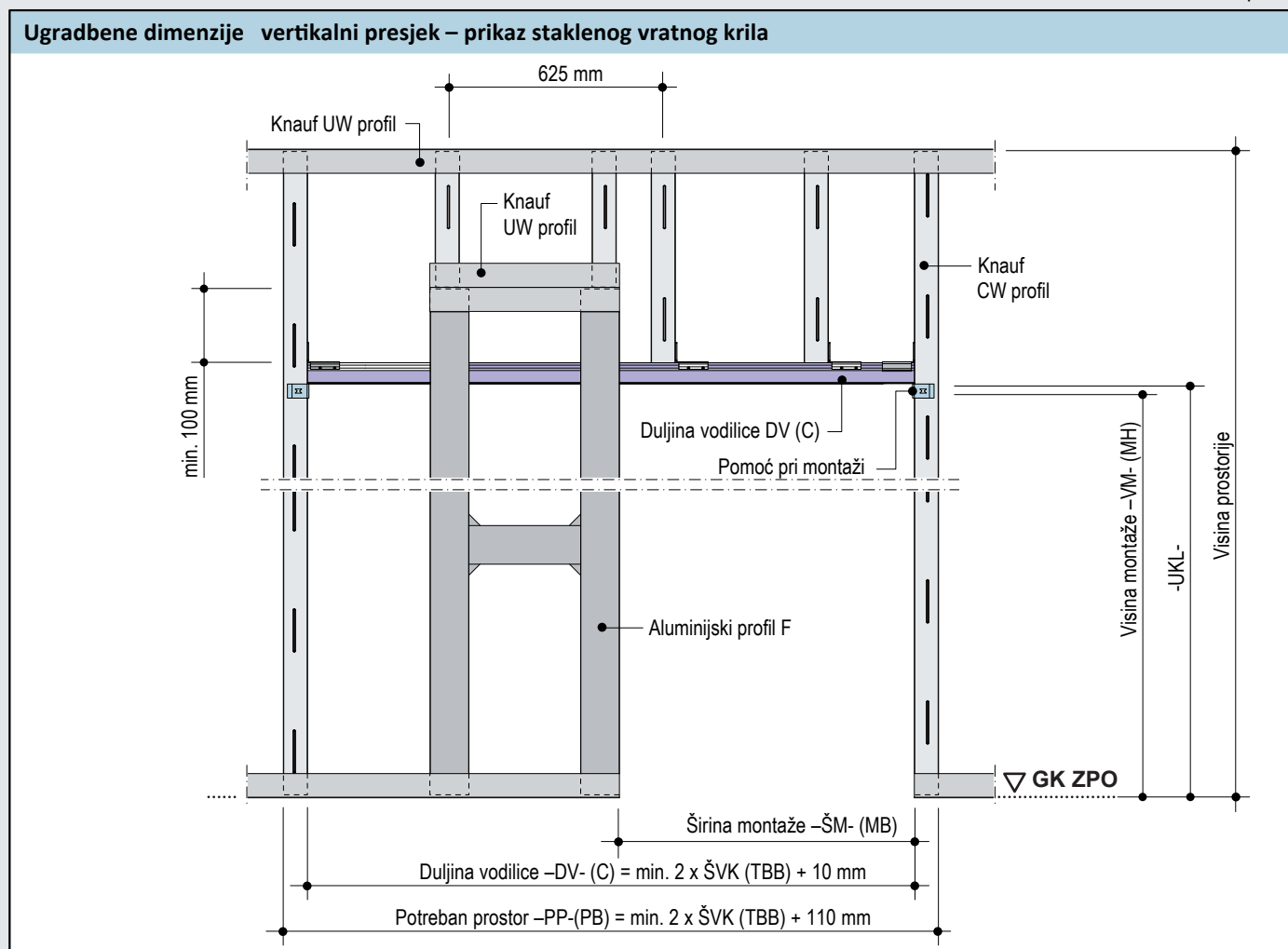
Horizontalni presjek - prikaz drvenog vratnog krila



Izračun za posebne dimenzije otvora (ŠVK (TBB) do 1800 mm, VVK (TBH) do 2700 mm) za jednokrillnu izvedbu

Izvedba	DV (C)	DP (B) <sup>3)</sup>	UKL	ŠM (MB)	VM (MH)
Drveno vratno krilo sa standardnim nosačem	2 x ŠVK (TBB) + 10 mm	ŠVK (TBB) - 5 mm	VVK (TBH) + 36 mm	ŠVK (TBB) + 15 mm	VVK (TBH) + 15 mm
Drveno vratno krilo sa nevidljivim nosačem	2 x ŠVK (TBB) + 10 mm	ŠVK (TBB) - 5 mm	VVK (TBH) + 21 mm	ŠVK (TBB) + 15 mm	VVK (TBH)

3) Kad vratno krilo u cjelini ulazi u šupljinu otvora



## Jednokrilna izvedba

### Ugradbene dimenzije stakleno vratno krilo

Pocket Kit pokriva sve 4 širine, 2 visine i 2 zidne potkonstrukcije (CW 75 / CW 100)

- Visine vratnog krila VVK (TBH) veće od Pocket Kit Standard (npr. > 2110 mm drveno vratno krilo) moguće sa Pocket Kit veća visina

Izvedba	Dimenzije vratnog krila u mm		Ugradbene dimenzije u mm				
	ŠVK (TBB)	VVK (TBH)	DV ©	DP (B) <sup>2)</sup>	UKL	ŠM (MB)	VM (MH)
Stakleno vratno krilo	985	1980 odnosno 2105	1980	980	2021 (kod VVK (TBH) 1980)	1000	2000
	860		1730	855		875	(kod VVK (TBH) 1980)
	735		1480	730	750	odnosno.	
	610		1230	605	625	2146 (kod VVK (TBH) 2105)	2125 (kod VVK (TBH) 2105)

**ŠVK (TBB)** Širina vratnog krila

**VVK (TBH)** Visina vratnog krila

**ŠM (MB)** Širina montaže

**VM (MH)** Visina montaže

**UKL** Visina montaže „pomoć za montažu vodilice K ili Q“

**DV (C)** Duljina vodilice

**DP (B)** Duljina prostora za vratno krilo

**PP (PB)** Potreban prostor

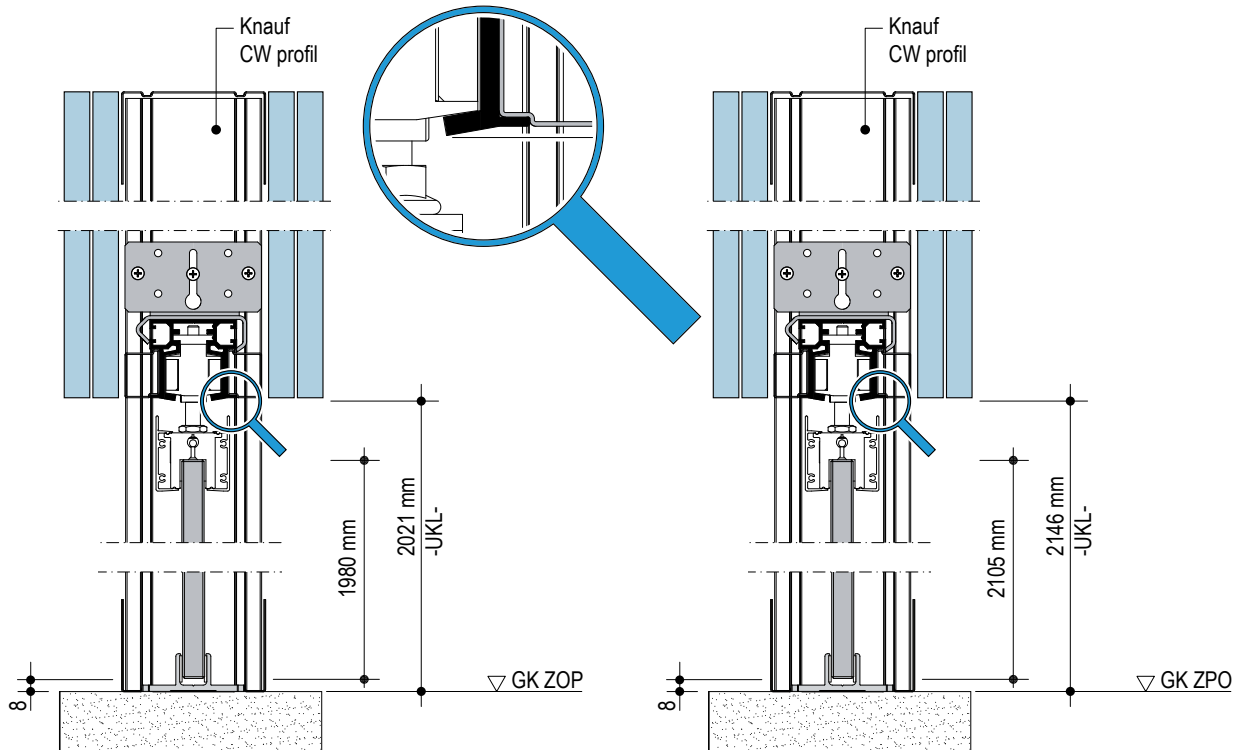
**SŠ (DGB)** Svijetla širina

**SV (DGH)** Svijetla visina

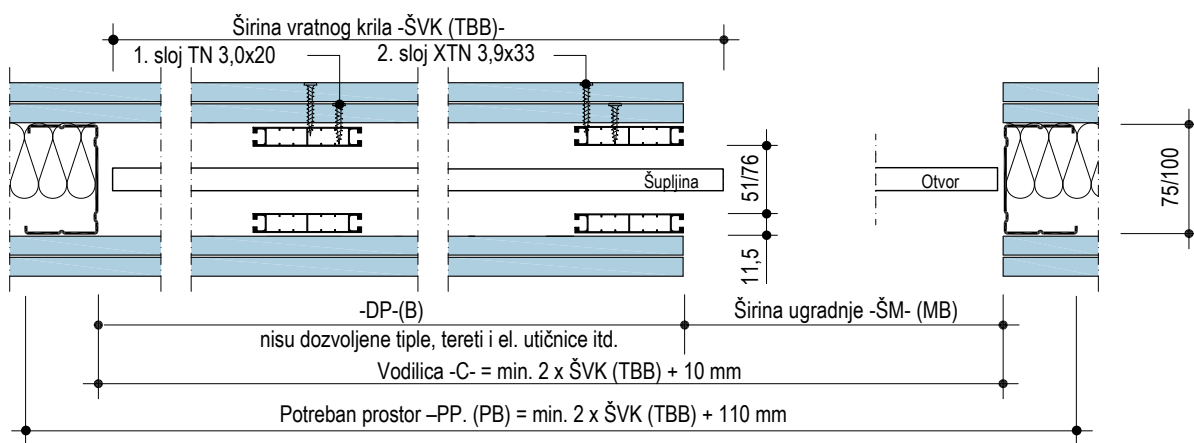
Ugradbene dimenzije – vertikalni presjek, prikaz staklenog vratnog krila sa 75mm profilima

VVK (TBH) 1980

VVK (TBH) 2105



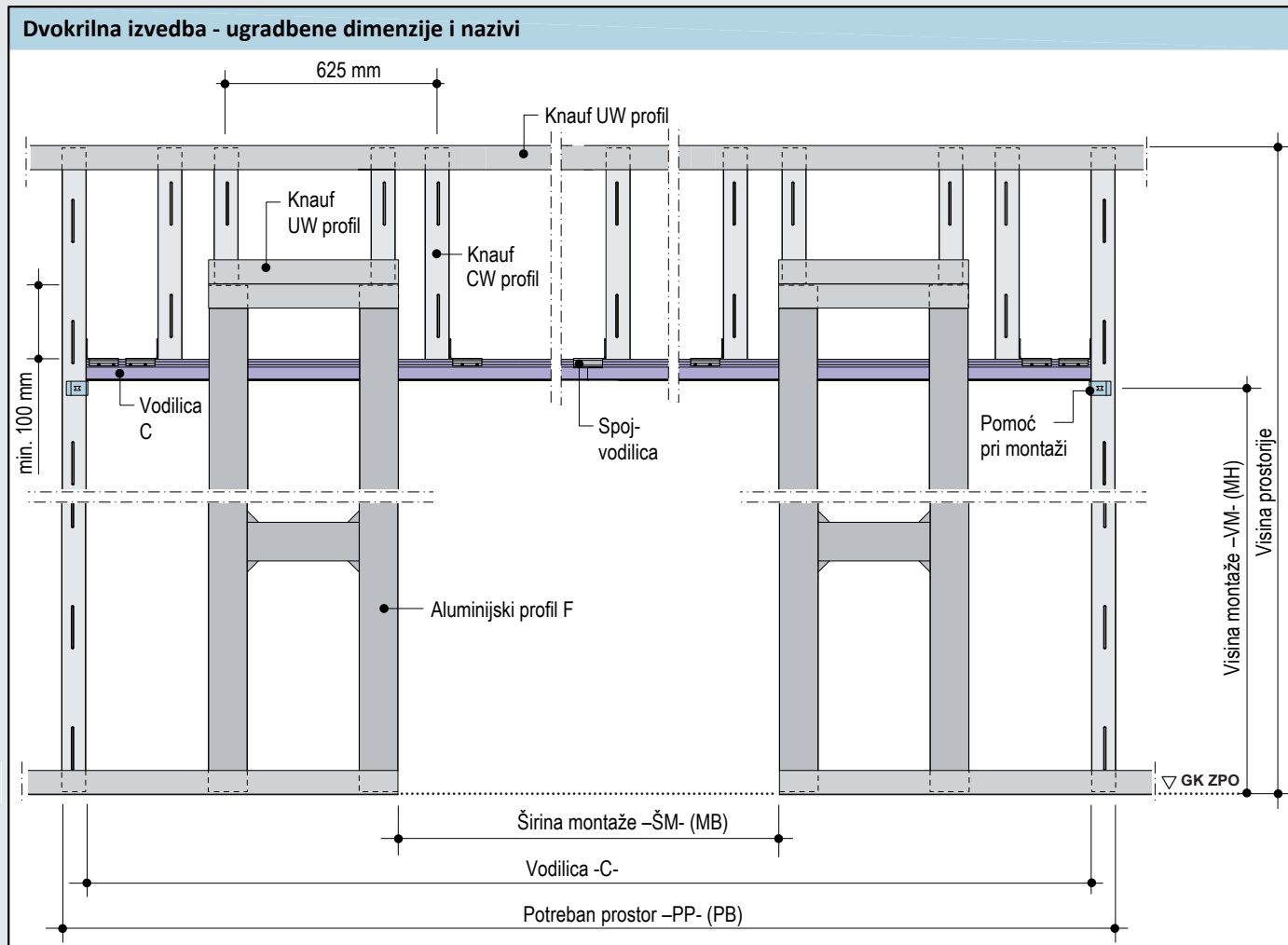
Horizontalni presjek – prikaz staklenog vratnog krila



Izračun za posebne dimenzije otvora (ŠVK (TBB) do 1800 mm, VVK (TBH) do 2700 mm) za jednokrillnu izvedbu

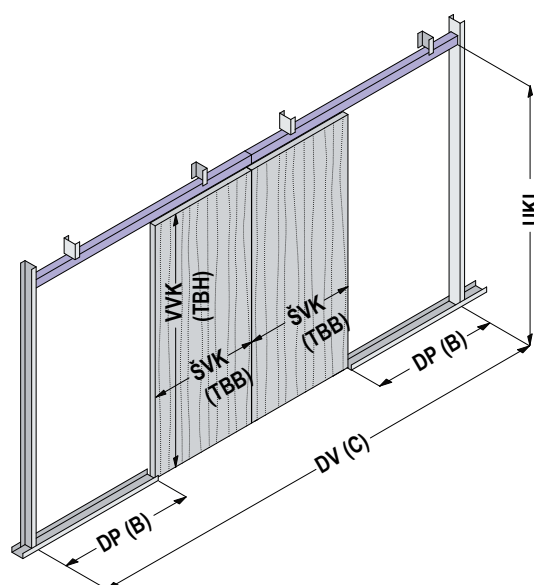
Izvedba	DV (C)	DP (B) <sup>3)</sup>	UKL	ŠM (MB)	VM (MH)
Stakleno vratno krilo	2 x ŠVK (TBB) + 10 mm	ŠVK (TBB) - 5 mm	VVK (TBH) + 41 mm	ŠVK (TBB) + 15 mm	VVK (TBH) + 20 mm

3) Kad vratno krilo cijelo ulazi u šupljinu otvora



# Dvokrilna izvedba

Ugradbene dimenzije drveno i stakleno vratno krilo



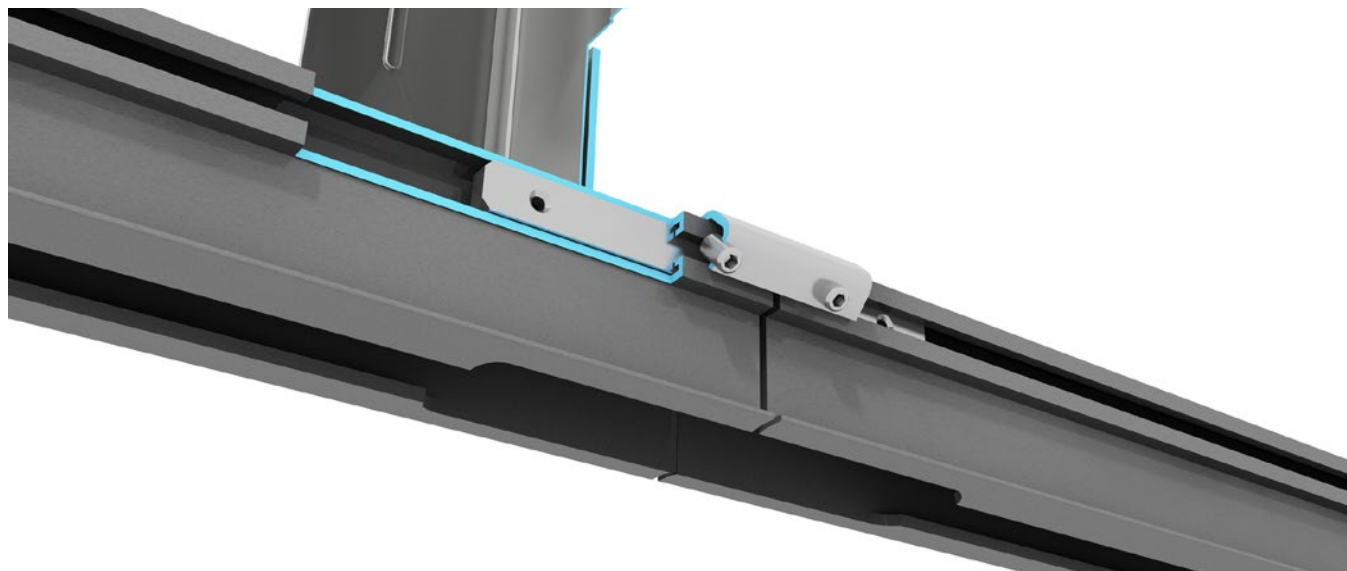
Izračun za posebne dimenzije otvora (ŠVK (TBB) do 1800 mm, VVK (TBH) do 2700 mm) za dvokrilnu izvedbu

izvedbu	DV (C)	DP (B) <sup>3)</sup>	UKL	ŠM (MB)	VM (MH)
Drveno vratno krilo sa standardnim nosačem	4 x ŠVK (TBB) + 20 mm	ŠVK (TBB) - 5 mm	VVK (TBH) + 36 mm	2 x ŠVK (TBB) - 20 mm	VVK (TBH) + 15 mm
Drveno vratno krilo s nevidljivim nosačem	4 x ŠVK (TBB) + 20 mm	ŠVK (TBB) - 5 mm	VVK (TBH) + 21 mm	2 x ŠVK (TBB) - 20 mm	VVK (TBH)
Stakleno vratno krilo	4 x ŠVK (TBB) + 20 mm	ŠVK (TBB) - 5 mm	VVK (TBH) + 41 mm	2 x ŠVK (TBB) - 20 mm	VVK (TBH) + 20 mm

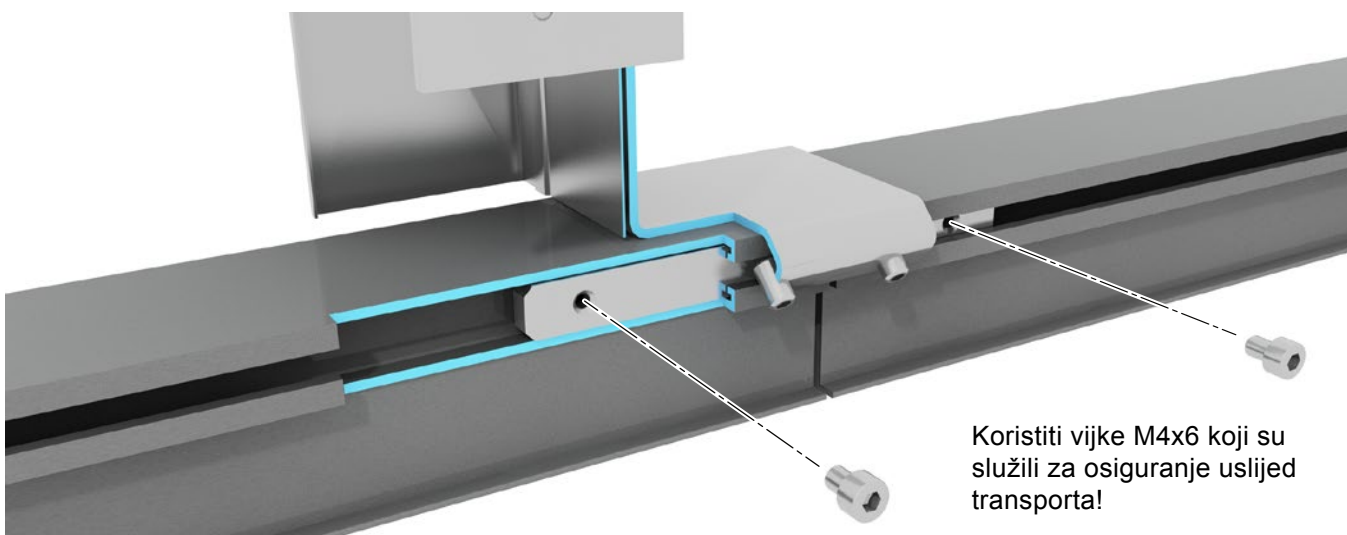
3) Kad vratno krilo u cjelini ulazi u šupljinu otvora



Prilikom postavljanja vodilica obratiti pozornost na dva revizijska otvora!



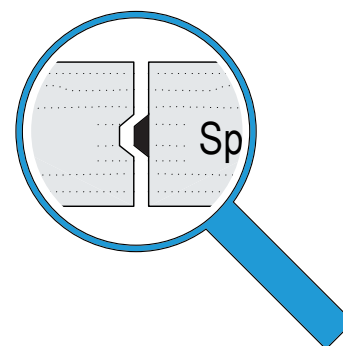
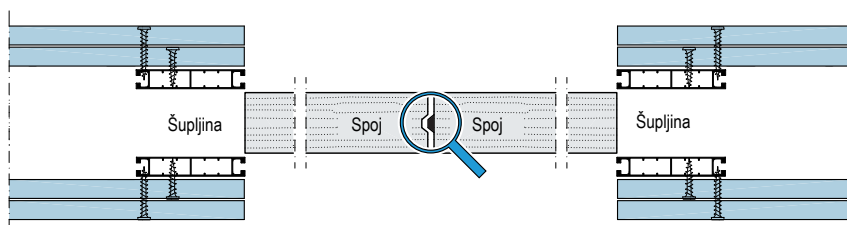
Pričvrstiti vodilice vijcima!



Koristiti vijke M4x6 koji su služili za osiguranje uslijed transporta!

Dvokrilna izvedba – upute za ugradnju

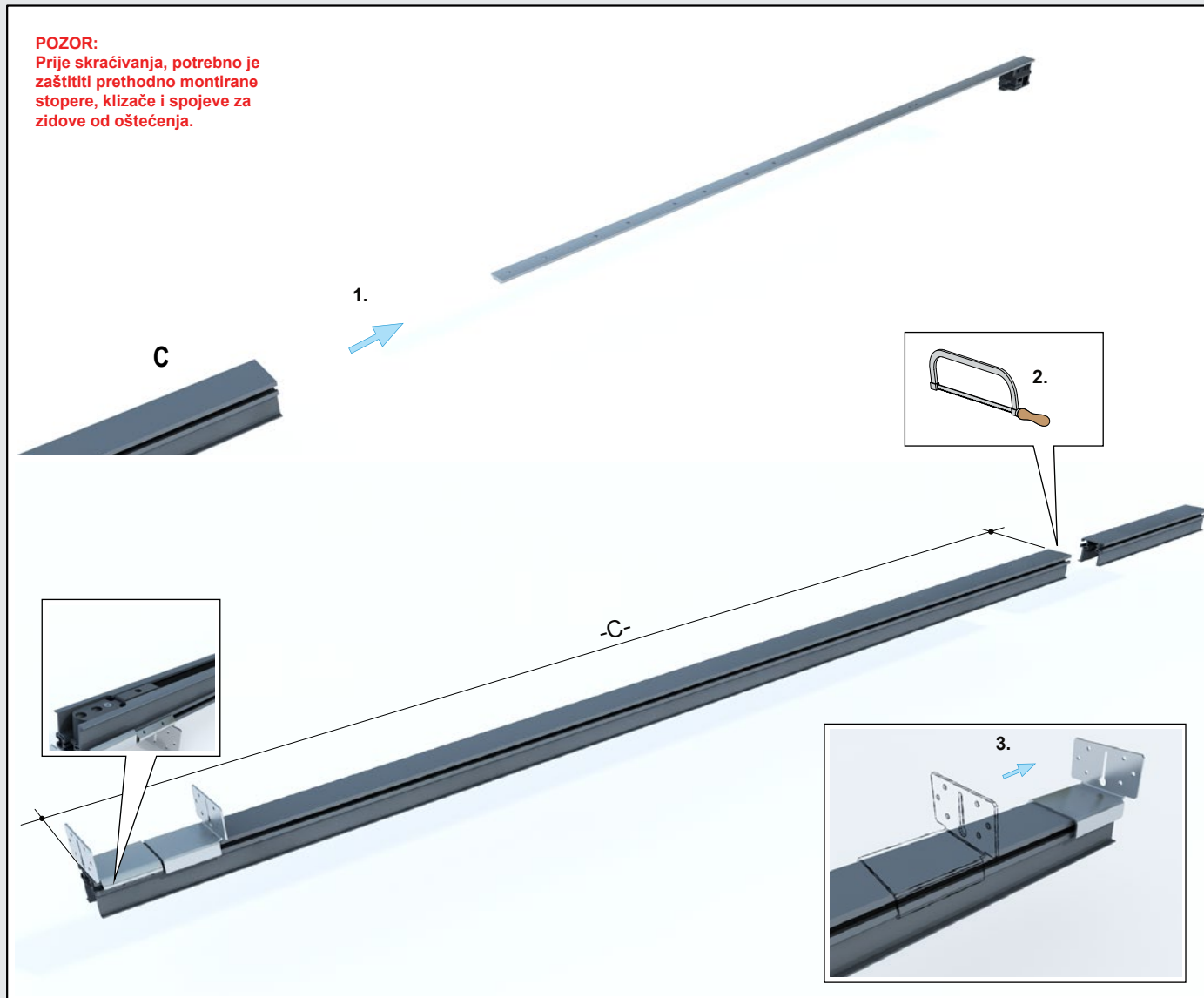
Horizontalni presjek – prikaz drvenog vratnog krila



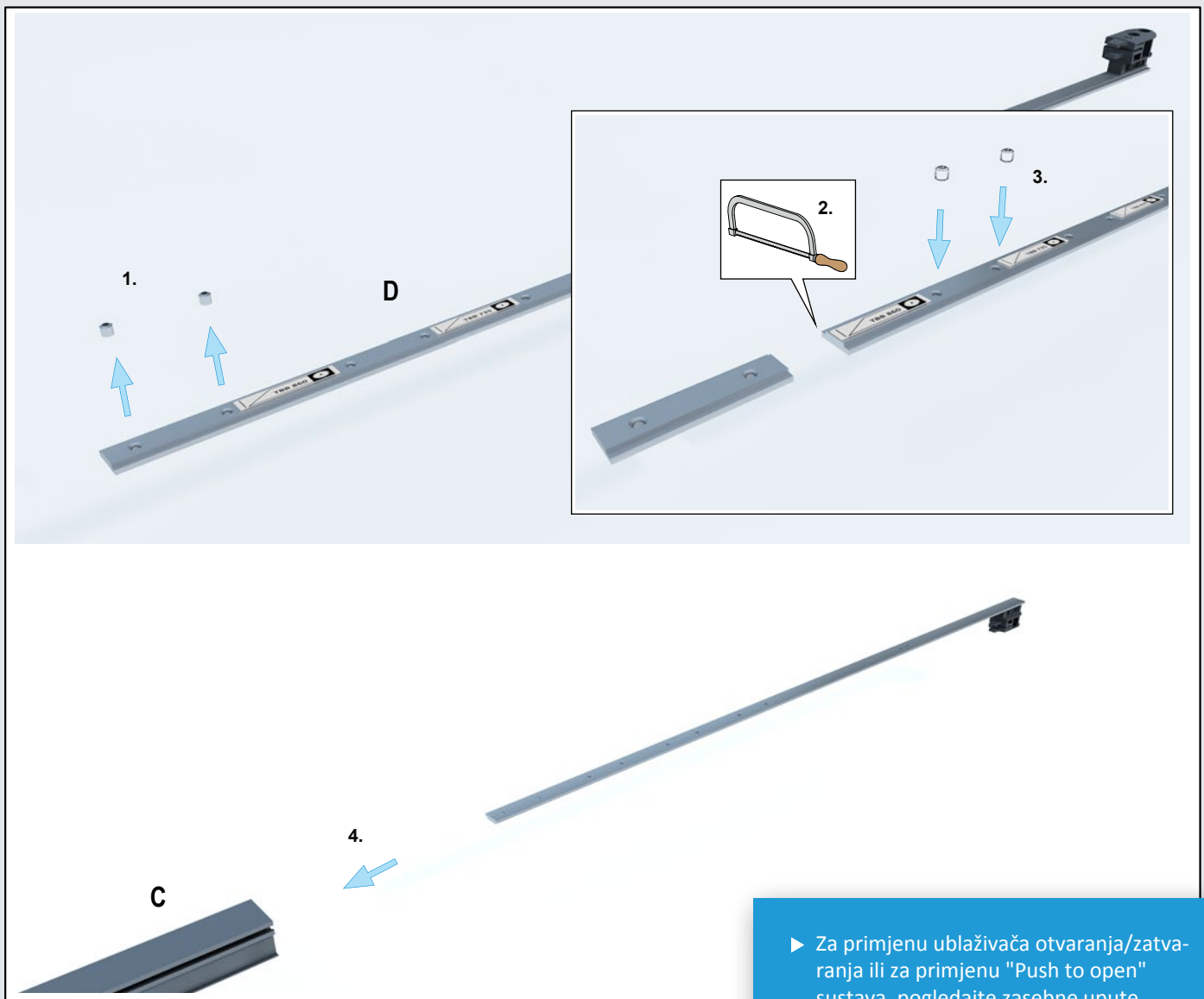
**SAVJET:** za savršenu optiku zatvaranja kod zatvorenih vrata od pomoći je da vratna krila imaju izveden spoj „utor pero“.

1. Vodicu je moguće skratiti kod užih dimenzija vratnog krila. Obavezno vodite računa o minimalnoj širini prolaza!

**POZOR:**  
Prije skraćivanja, potrebno je  
zaštititi prethodno montirane  
stopere, klizače i spojeve za  
zidove od oštećenja.



## 2. Kod skraćivanja vodilica treba skratiti i montažnu letvicu stražnjeg stopera



### 3. Postavljanje vodilice

**POZOR:** Vrijednosti iz tablica se odnose na standardna drvena vratna krila. Kod drugih vrsta vratnog krila vodite brigu da koristite odgovarajuće upute gdje su navedene vrijednosti za tu vrstu namjene.

Visina vratnog krila	VM (MH)
1985 mm	2000 mm
2110 mm	2125 mm

VM (MH)

▼ GK ZPO

Na mjestu otvora vrata

UKL

VM (MH)

Na mjestu zidne šupljine

UKL

VM (MH)

3. K/Q

1 LN 3,5x16

4.

1 LN 3,5x16

**POZOR:** Revizijski otvor se mora nalaziti na strani otvora vrata.

5.

**POZOR:** Voditi računa o pravom kutu!

6.

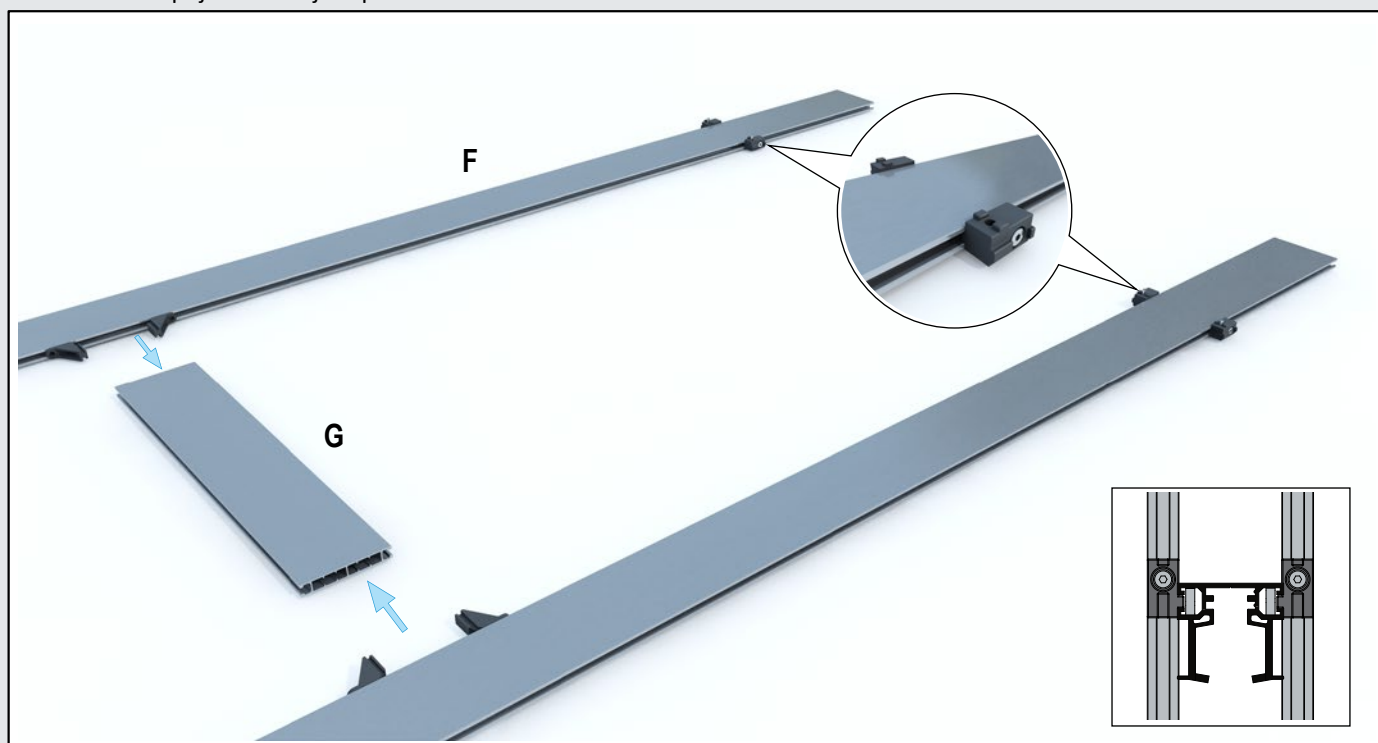
1 6x LN 3,5x16

90°

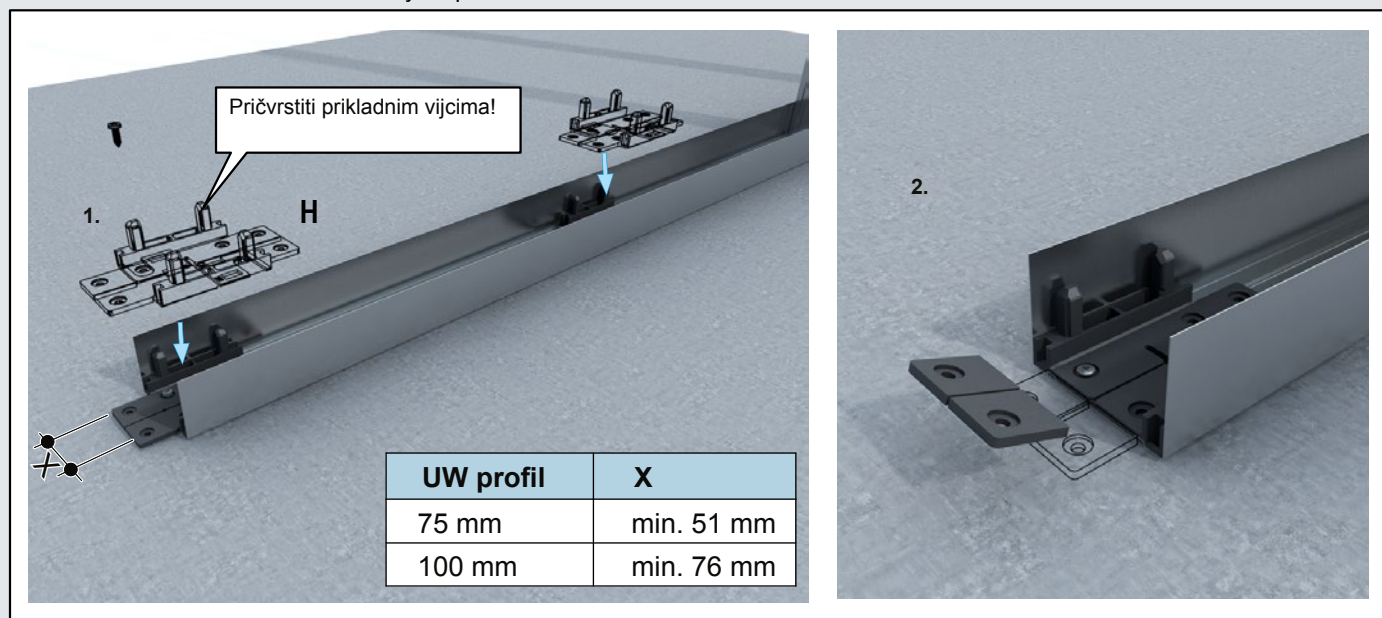
## 4. Pomoć pri montaži ukloniti



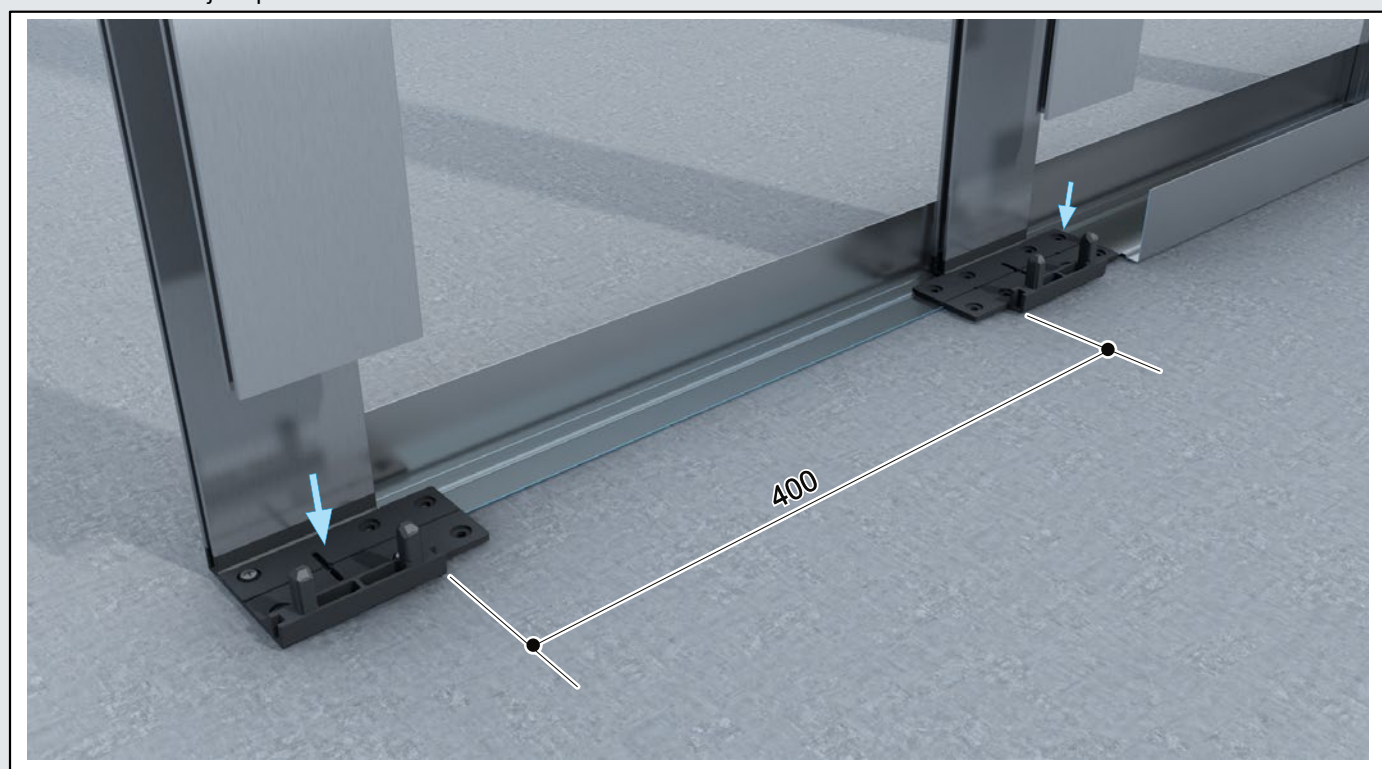
## 5. Predhodno spojiti aluminijske profile



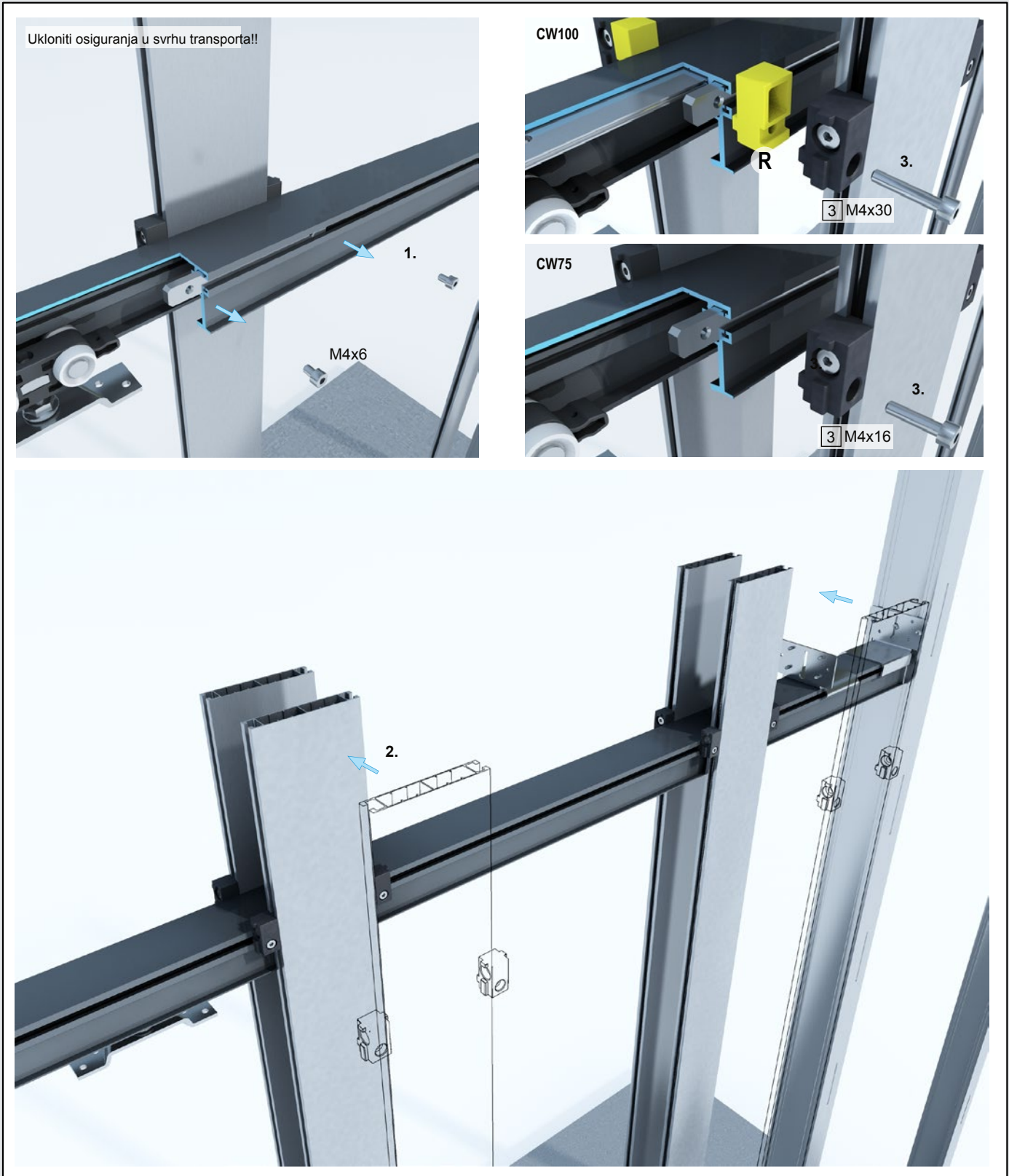
## 6. Postaviti bazne utičnike za aluminijske profile



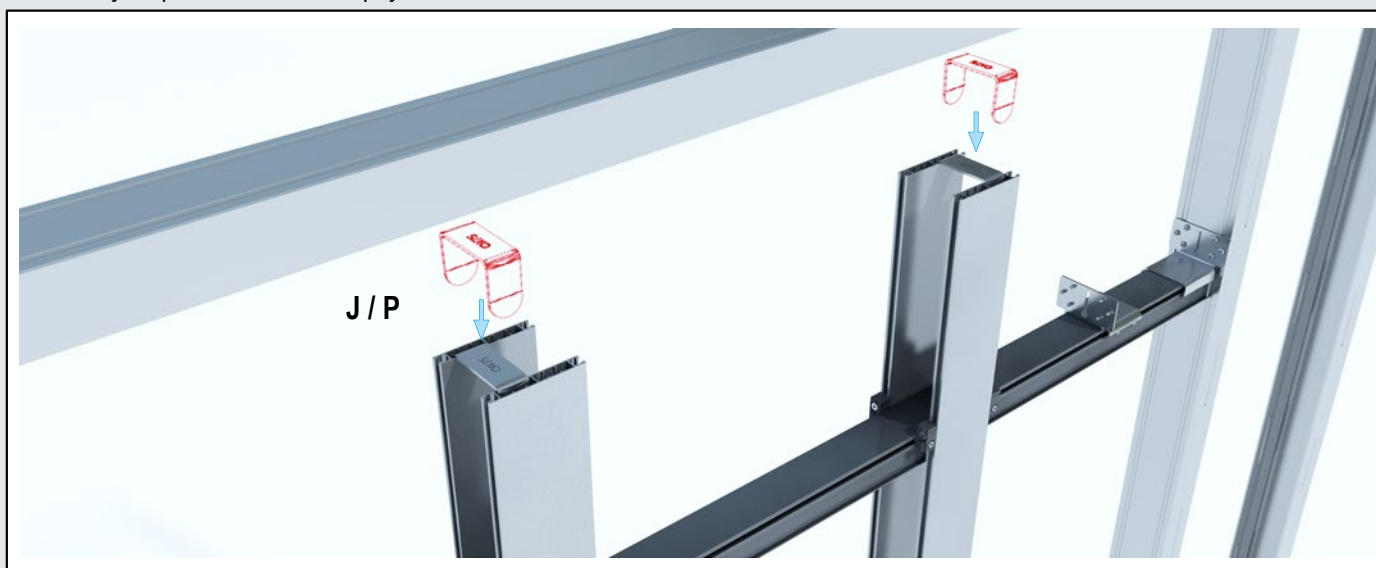
## 7. Utisnuti aluminijske profile na bazne utičnike



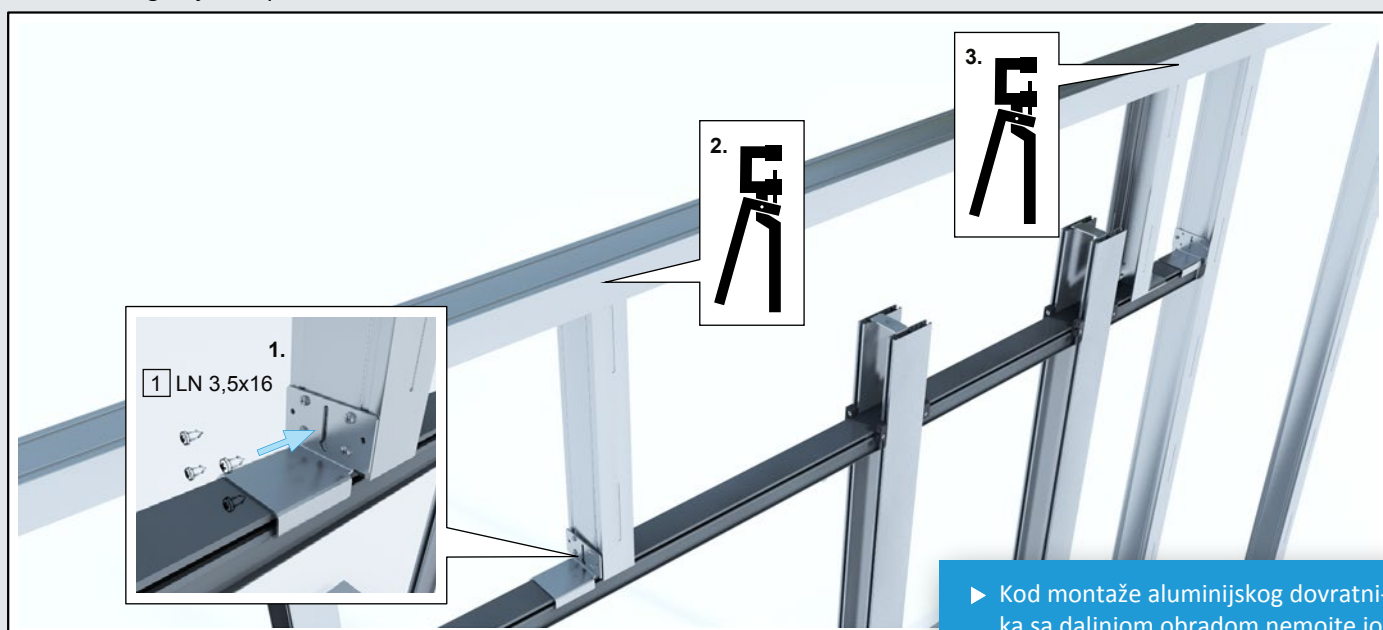
8. Aluminijske profile povezati s vodicom



### 9. Aluminijske profile ukrutiti sa spojnicama



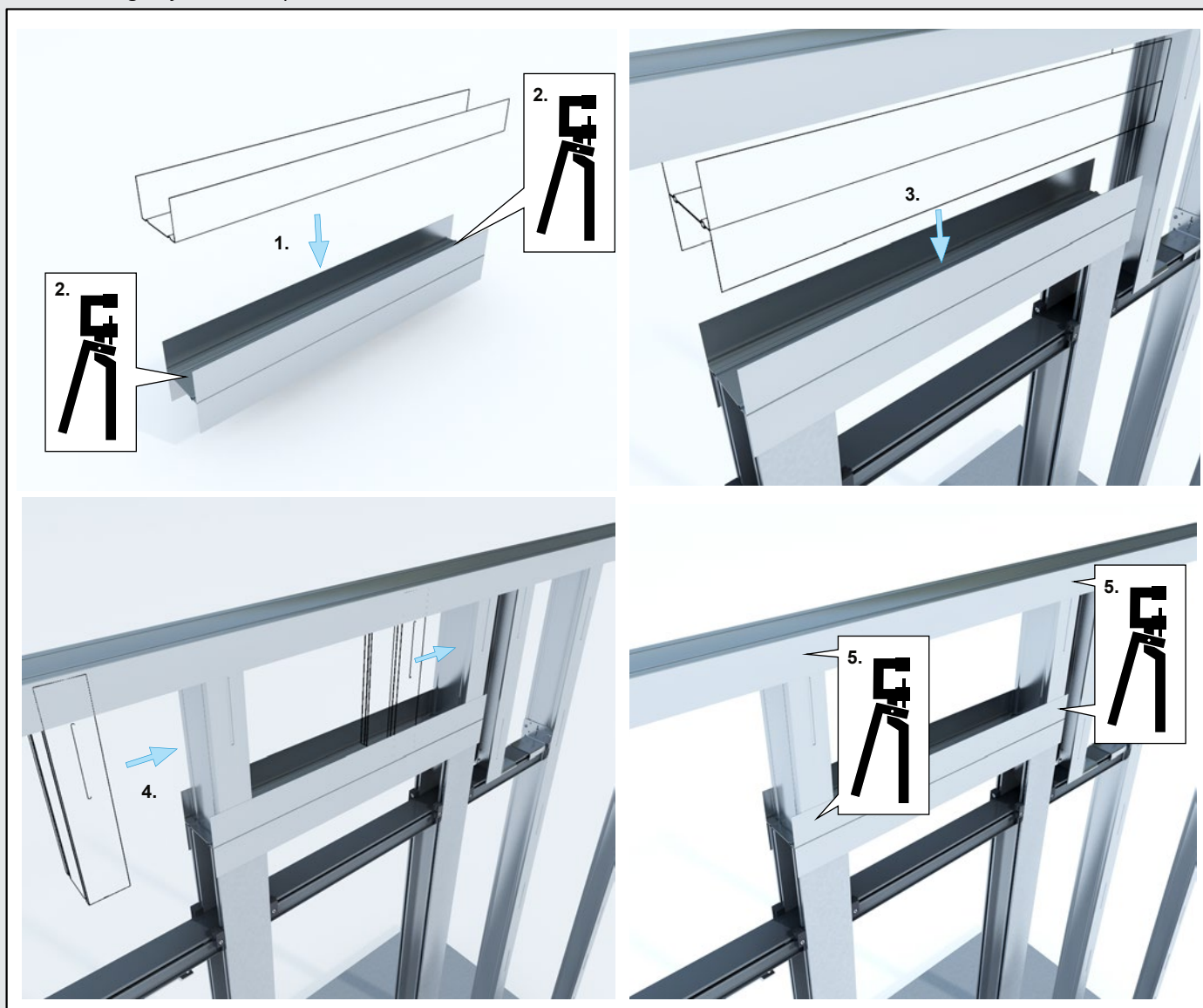
### 10. Postaviti gornje CW profile



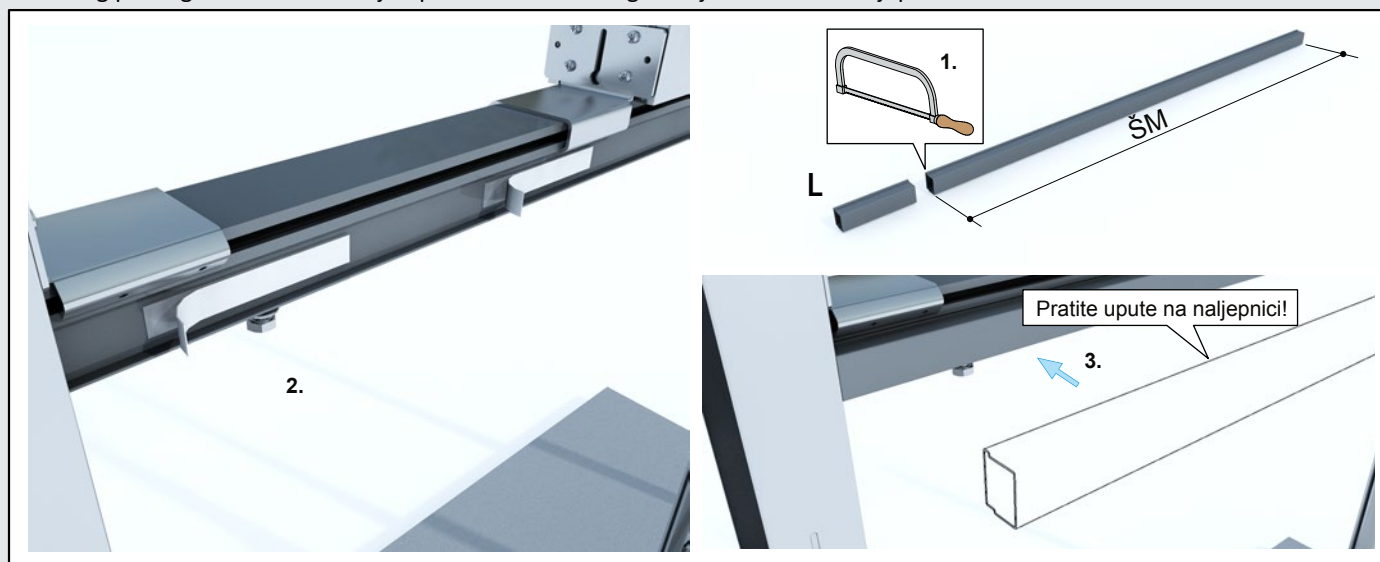
► Kod montaže aluminijskog dovratnika sa daljnjom obradom nemojte još montirati CW profile u dijelu otvora vrata!  
U tom slučaju koristite uputu za „Aluminijski dovratnik sa daljnjom obradom“



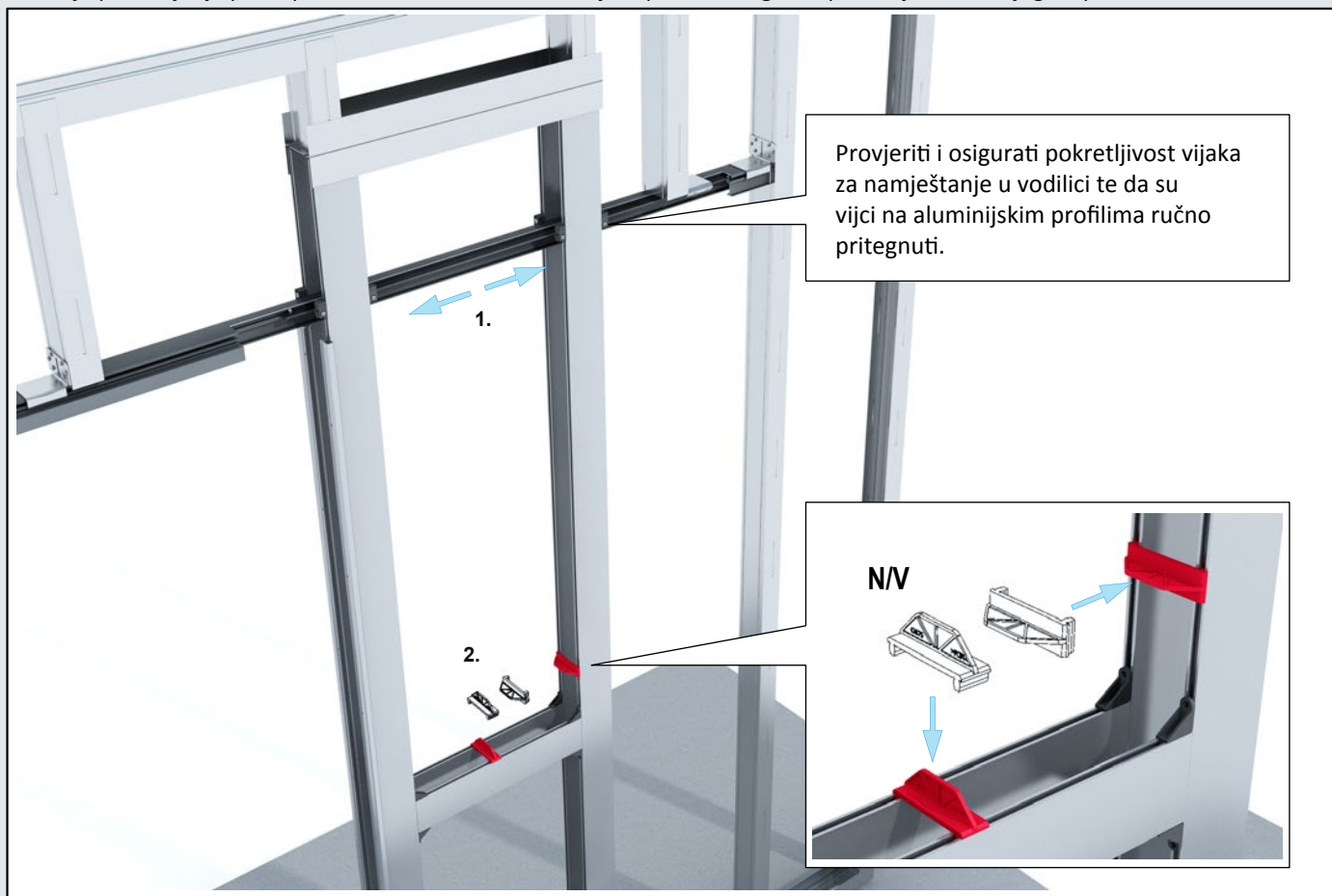
11. Postaviti gornje UW i CW profile



12. Kod gipsanog dovratnika revizijski profil izrezati na odgovarajuću dužinu i zalijepiti za vodilicu

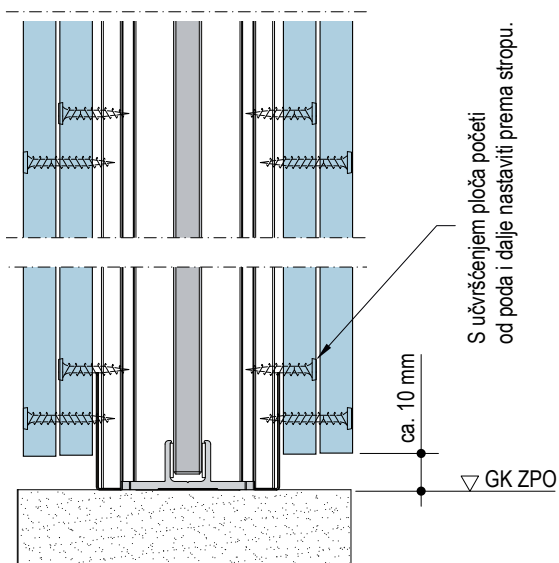


13. Prije postavljanja ploča postaviti distancere u aluminijske profile i osigurati pokretljivost zadnjeg stopera.

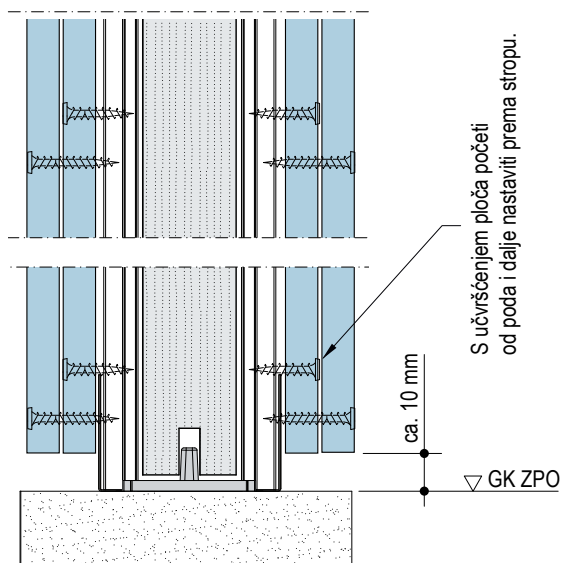


### Preporuka vertikalni presjek, obloga

#### ■ Prikaz staklenog vratnog krila



#### ■ Prikaz drvenog vratnog krila



#### ► Obloga

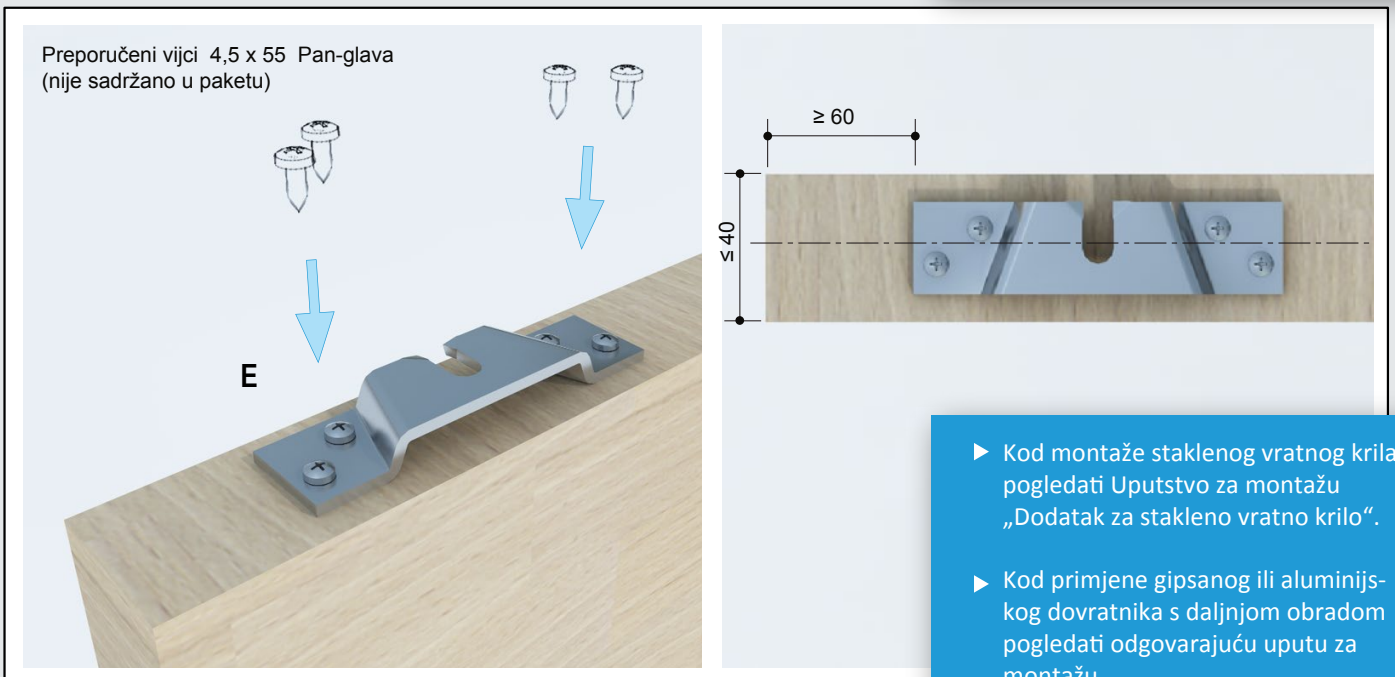
Obloga od gipsanih ploča mora biti usklađena s montiranim dovratnikom. Prije montaže, informirajte se koji dovratnik trebate i koji ćete koristiti te slijedite odgovarajuće upute za montažu.

14. Nakon postavljanja ploča obloge sve korištene distancere potrebno je ukloniti.



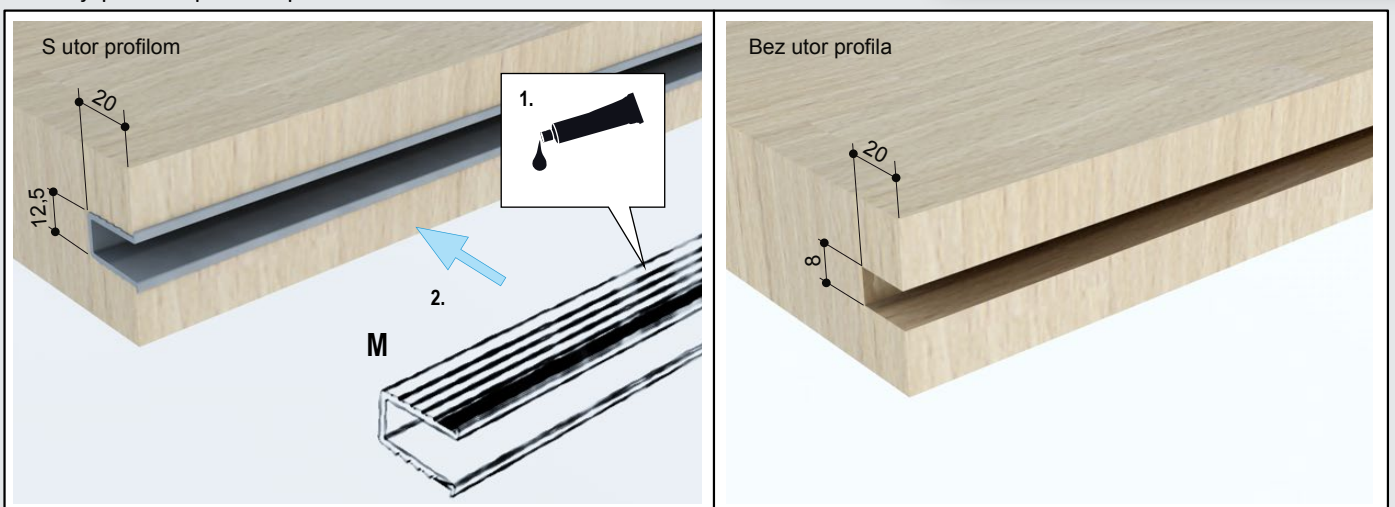
- ▶ Kod primjene standardnog nosača vratnog krila revizijski pristup ugraditi nakon montaže vratnog krila. Tek nakon montaže vrata učvrstiti.
- ▶ Sljedeće upute sačuvati i kod montaže vratnog krila predati izvođaču koji će isti ugrađivati.

15. Postaviti nosače vratnog krila

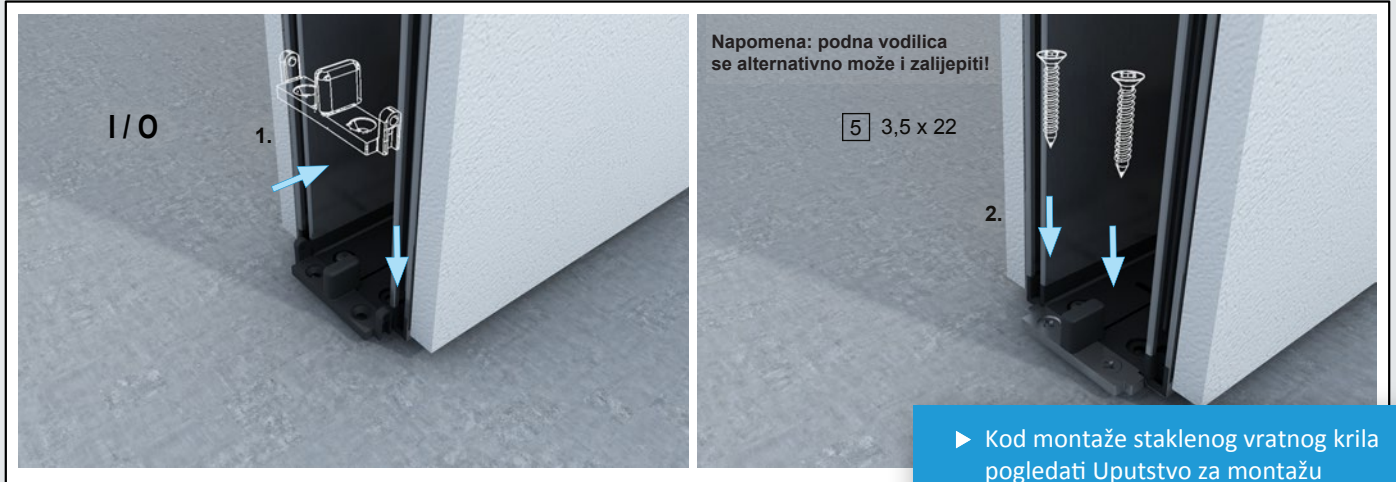


- ▶ Kod montaže staklenog vratnog krila pogledati Uputstvo za montažu „Dodatak za stakleno vratno krilo“.
- ▶ Kod primjene gipsanog ili aluminijskog dovratnika s daljnjom obradom pogledati odgovarajuću uputu za montažu

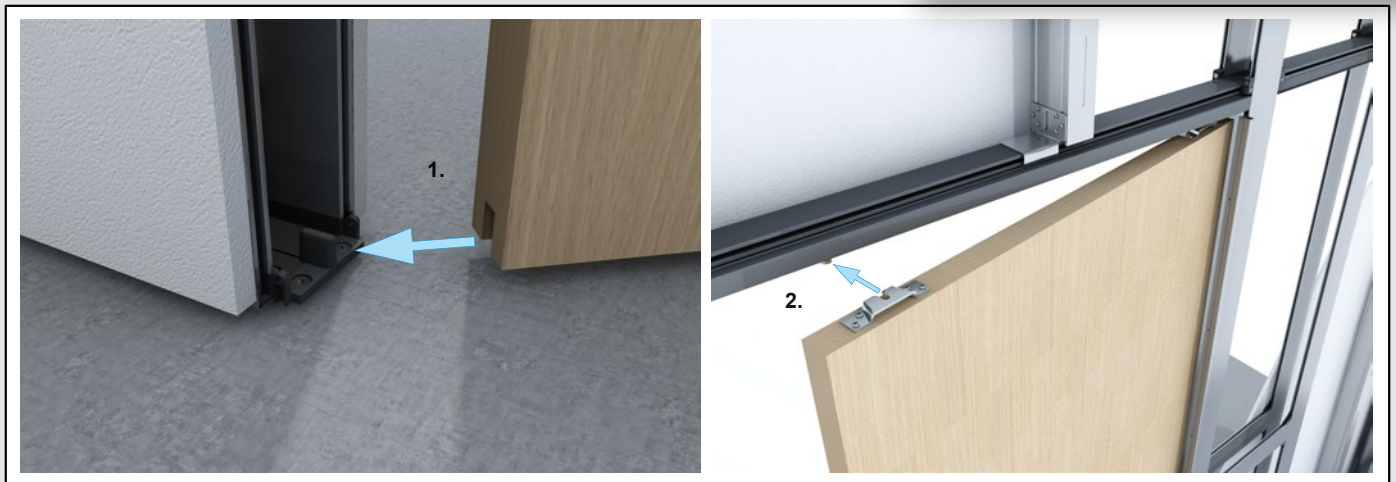
16. Zalijepiti utor profil za podnu vodilicu



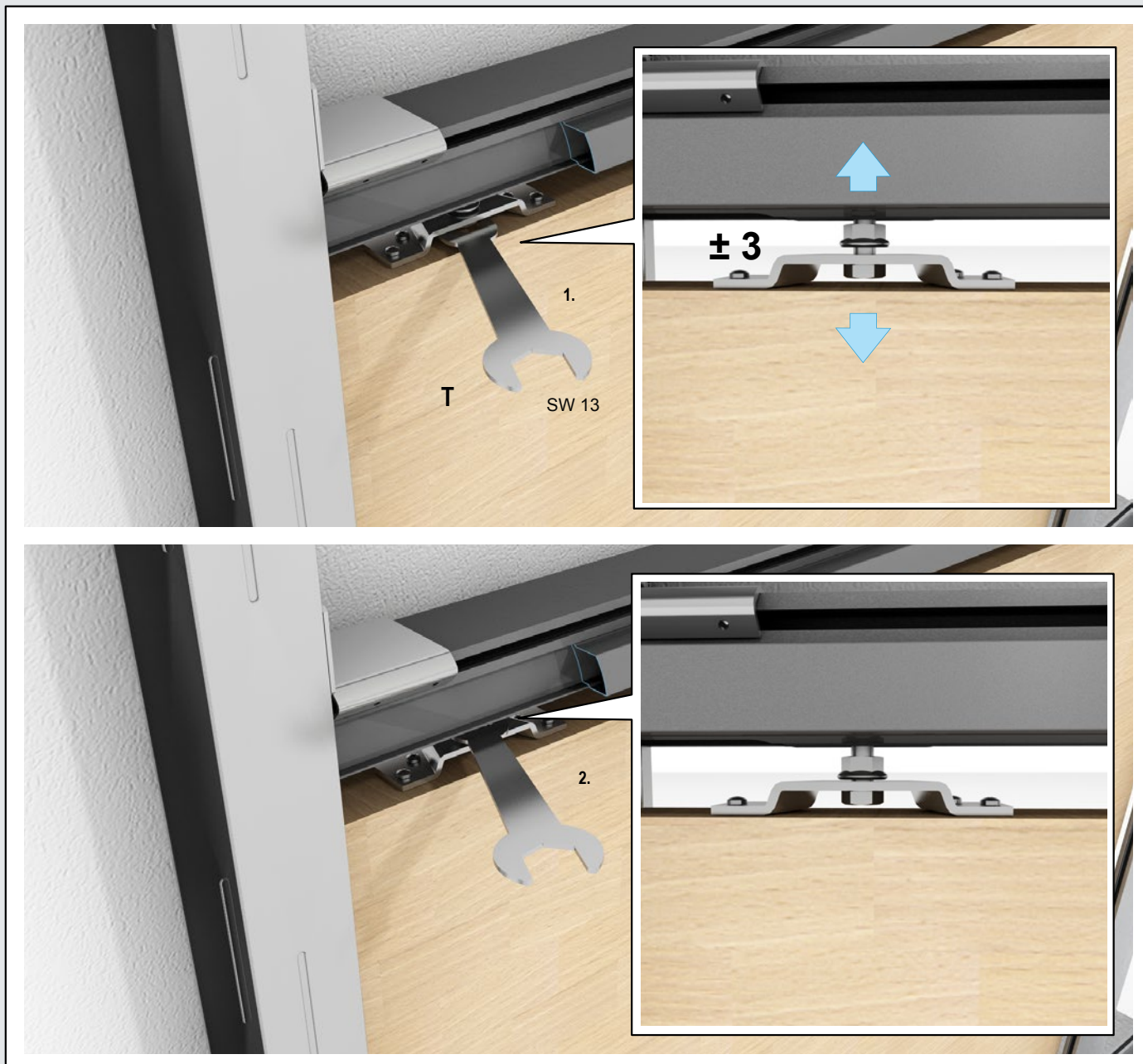
### 17. Učvrstiti podnu vodilicu



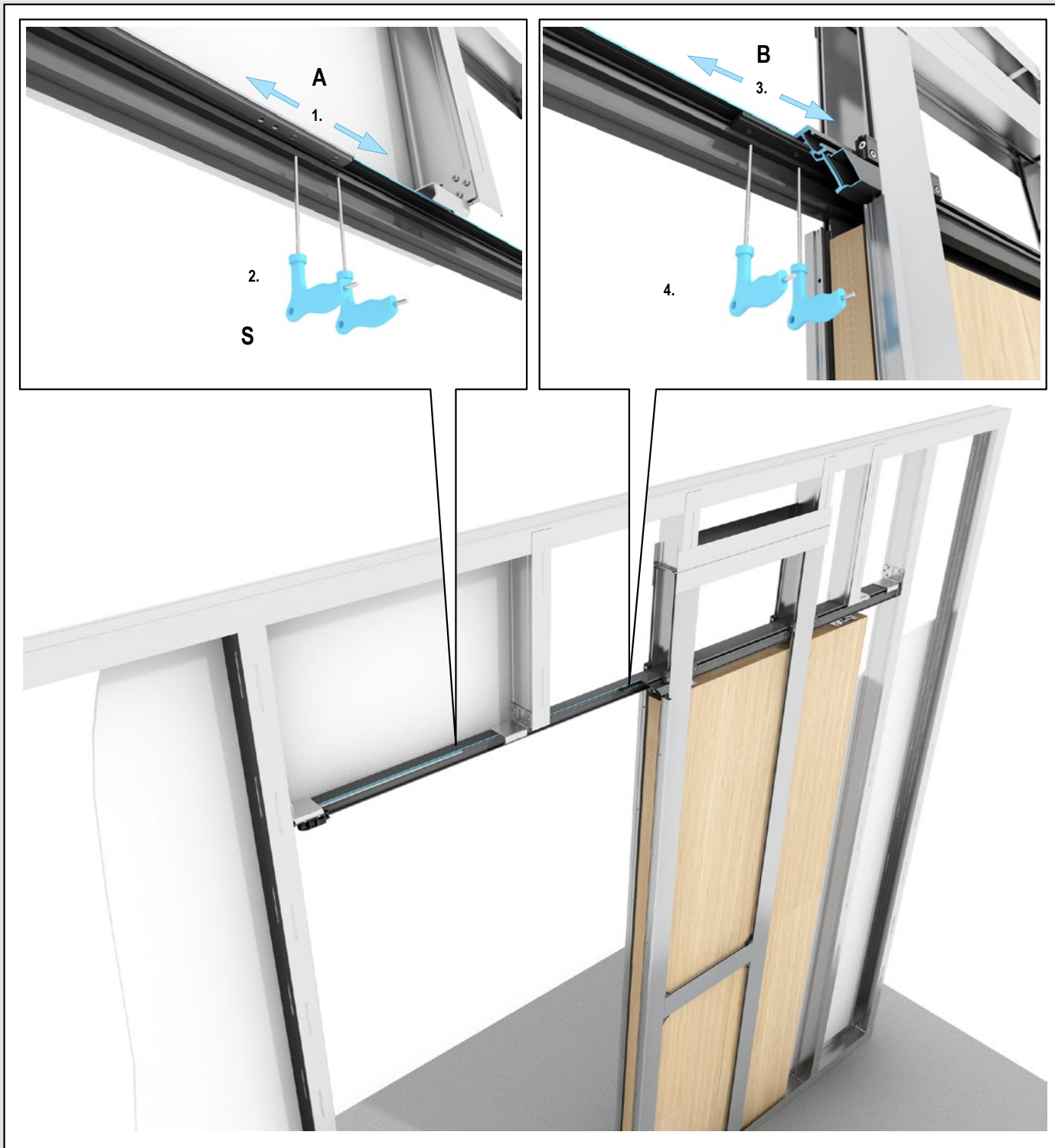
### 18. Postaviti vratno krilo



## 19. Namjestiti vrata



20. Pozicionirati stoper i učvrstiti







Zadržavamo pravo tehničkih izmjena. Važeće je aktualno izdanje. Naše jamstvo se odnosi na besprijekornu kakvoću naših proizvoda. Konstrukcijska, statička i građevinsko-fizikalna svojstva Knauf sustava mogu se ostvariti samo ukoliko je osigurana isključiva primjena sustavnih komponenta iz Knauf proizvodnog programa. Podaci o potrošnji, količini i načinu rada iskustveni su podaci te ih se, u slučaju većih odstupanja u praksi, ne može bez daljnjega primijeniti. Sva prava pridržana. Za sve izmjene, dotisak i foto-mehaničku reprodukciju (u cjelini ili djelomično) potrebna je izričita suglasnost tvrtke Knauf d.o.o.

Knauf Direkt  
Tehničke informacije:

- ▶ Tel.: +385 (0)1 3035 400
- ▶ E-mail: [info@knauf.hr](mailto:info@knauf.hr)

▶ [www.knauf.hr](http://www.knauf.hr)

W496M.hr/hrv/01.18/IK

Sustavi suhe gradnje

Knauf d.o.o.  
Uzdolje polje 91  
22300 Knin