

Allgemeines

Mit dem innovativen Knauf Schwerlastprofil BOB GREENSTEEL können im Innenbereich schwere Lasten wie Türblätter in Metallständerwänden einfach befestigt werden. Das Schwerlastprofil BOB GREENSTEEL wird mit einem Fuß-, Kopfwinkel und 4 Bolzenankern geliefert, was den Einbau einfach und wirtschaftlich macht. Durch die einseitige Öffnung des Schwerlastprofils BOB GREENSTEEL kann der Dämmstoff sauber verlegt und Türzargen problemlos befestigt werden. Die mühelose und zeitsparende Montage verkürzt die Bauzeit erheblich.

- Geeignet für einteilige oder zweiteilige Türzargensysteme
- Verfügbar für Trockenbausysteme mit Unterkonstruktion 50, 75 oder 100 mm
- Standardlängen ab Lager erhältlich
- Sonderlängen auf Anfrage möglich
- Ausführung gleitender Deckenanschluss möglich (+/- 30 mm)

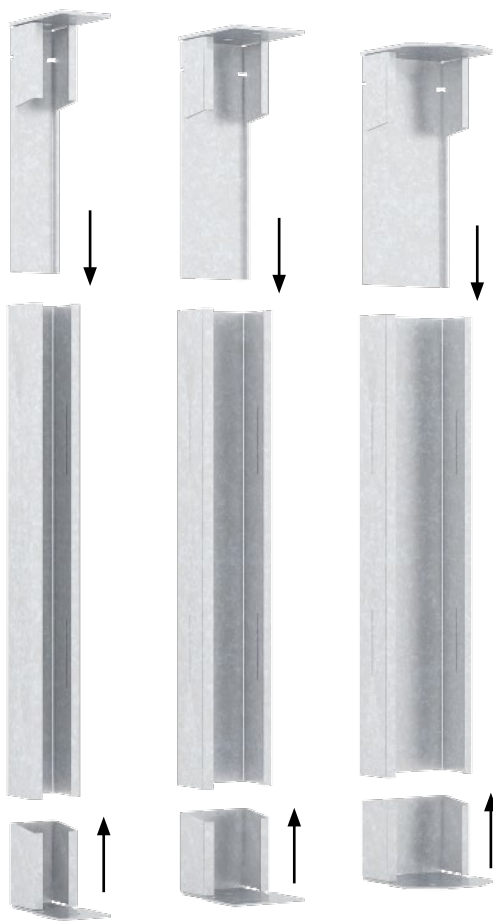
Lieferumfang (Set)

- 1 Stück Schwerlastprofil BOB GREENSTEEL, Materialstärke 2 mm
- 1 Stück Kopfwinkel (für den Anschluss an der Decke)
- 1 Stück Fußwinkel (für den Anschluss auf den Boden)
- 4 Stück Bolzenanker (B 8-10-19/75)

Bild 1: Lieferumfang (Darstellung ohne Bolzenanker)

C 50/50/2,0 C 75/50/2,0 C 100/50/2,0

Kopfwinkel



Fußwinkel

Hinweis

Für den Einbau von schweren Türen werden Obentürschließer empfohlen.

Montageablauf

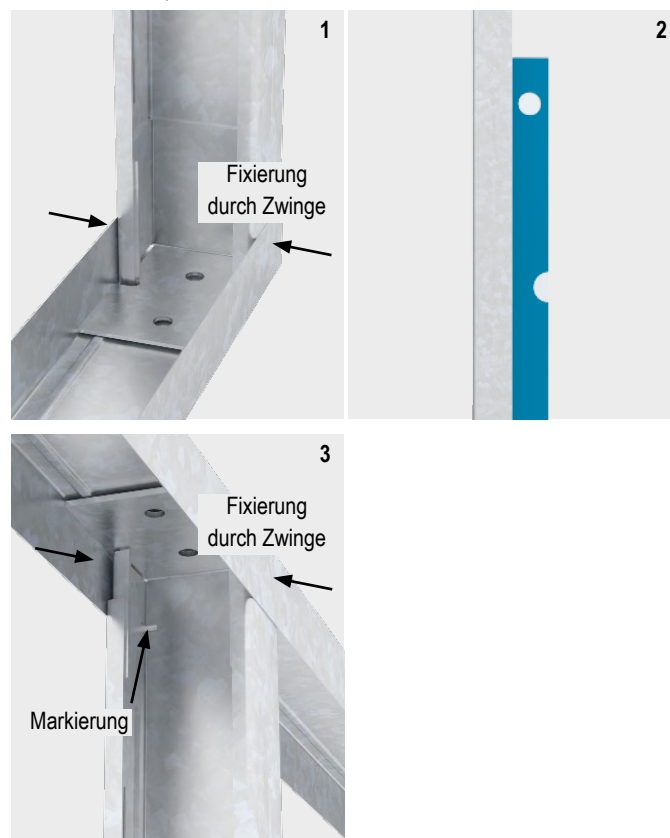
1. Zuschnitt Schwerlastprofil BOB GREENSTEEL:
10 mm kürzer als Raumhöhe ohne gleitenden Anschluss
30 mm kürzer als Raumhöhe bei gleitendem Anschluss
2. Position Fußwinkel festlegen und Bohrlöcher in Rohboden bohren (Bohrlochtiefe 65 mm).

Bild 2: Positionierung Fußwinkel



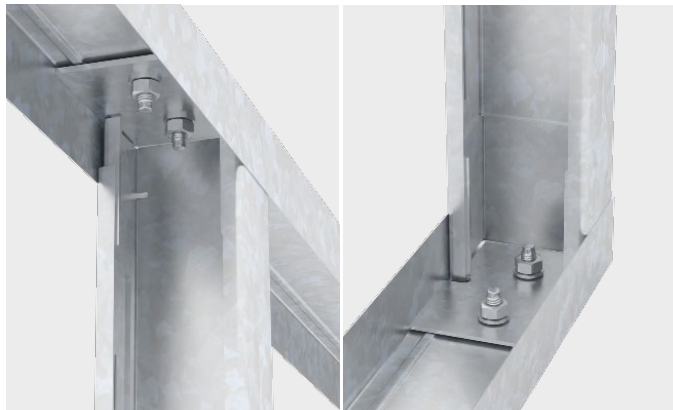
3. Kopf- und Fußwinkel in Schwerlastprofil BOB GREENSTEEL einstecken.
4. Schwerlastprofil BOB GREENSTEEL in die Türöffnung einstellen (1)(3), mit Wasserwaage ausrichten (2) und mit Zwingen fixieren (1)(3).
Bohrlöcher in Rohboden und -decke bohren (Bohrlochtiefe 65 mm).

Bild 3: Schwerlastprofil BOB GREENSTEEL einstellen, ausrichten und fixieren



5. Bolzenanker oben und unten setzen und mit Drehmomentschlüssel festziehen (15 Nm).

Bild 4: Befestigung Kopf- und Fußwinkel



6. Band- und Schlosseite analog ausführen.

Hinweise

- Bei doppelflügeligen Türen Türsturzprofil mit Schwerlastprofil BOB GREENSTEEL herstellen. Verbindung mit geeigneten Winkeln und Befestigungsmitteln.
- Durchführungen: Max. 2 Stück bei C 50/50/2,0 bzw. 3 Stück bei C 75/50/2,0 und C 100/50/2,0 mit max. Ø 30 mm, Steg mittig. Der vertikale Abstand untereinander sowie zu den Profilen darf 250 mm nicht unterschreiten.

Knauf Empfehlung Beplankung:

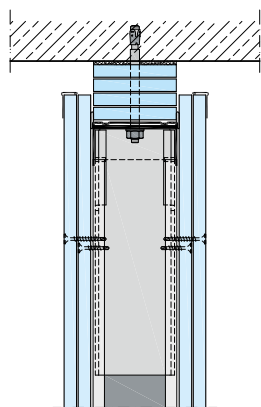
- Ausführung der Beplankung bei gleitendem Deckenanschluss siehe Schemazeichnung.

- Bei Ausführung mit Knauf Plattenstreifen geeignetes Verankerungsmittel bauseits Mindest-Verankerungstiefe ≥ 50 mm (nicht im Lieferumfang enthalten).

Längenberechnung: Effektive Verankerungstiefe + Gipsriegeldicke + 20 mm Mutter mit Unterlegscheibe

- Weitere Angaben zu Planung und Ausführung siehe Detailblatt

[Knauf Metallständerwände W11.de](http://Knauf-Metallständerwände.W11.de)



Knauf Direkt

Technischer Auskunft-Service:

► **Tel.: 09001 31-1000 ***

► knauf-direkt@knauf.com

► www.knauf.de

Knauf Gips KG Am Bahnhof 7, 97346 Iphofen

* Ein Anruf bei Knauf Direkt wird mit 0,39 €/Min. berechnet. Anrufer, die nicht mit Telefonnummer in der Knauf Gips KG Adressdatenbank hinterlegt sind, z. B. private Bauherren oder Nicht-Kunden, zahlen 1,69 €/Min. aus dem deutschen Festnetz. Mobilfunk-Anrufe können abweichen, sie sind abhängig vom Netzbetreiber und Tarif.

Technische Änderungen vorbehalten. Es gilt die jeweils aktuelle Auflage. Die enthaltenen Angaben entsprechen unserem derzeitigen Stand der Technik. Die allgemein anerkannten Regeln der Bautechnik, einschlägige Normen, Richtlinien und handwerklichen Regeln müssen vom Ausführenden neben den Verarbeitungsvorschriften beachtet werden. Unsere Gewährleistung bezieht sich nur auf die einwandfreie Beschaffenheit unseres Materials. Verbrauchs-, Mengen- und Ausführungsangaben sind Erfahrungswerte, die im Falle abweichender Gegebenheiten nicht ohne weiteres übertragen werden können. Alle Rechte vorbehalten. Änderungen, Nachdruck und fotomechanische sowie elektronische Wiedergabe, auch auszugsweise, bedürfen unserer ausdrücklichen Genehmigung.

Maximal zulässiges Türblattgewicht

Tabelle 1: Maximal zulässiges Türblattgewicht

Wandhöhe m	C 50/50/2,0 Türblattbreite		C 75/50/2,0 Türblattbreite		C 100/50/2,0 Türblattbreite	
	≤ 1,01 m	≤ 1,26 m	≤ 1,01 m	≤ 1,26 m	≤ 1,01 m	≤ 1,26 m
2,80	185 kg	130 kg				
2,90	160 kg	110 kg		200 kg		
3,00	135 kg	95 kg				
3,10	120 kg	85 kg	220 kg	210 kg		
3,20	105 kg	75 kg		190 kg		
3,30	95 kg	65 kg		170 kg		220 kg
3,40	85 kg	60 kg		150 kg	220 kg	
3,50	75 kg	55 kg	200 kg	135 kg		
3,60	70 kg	50 kg	180 kg	125 kg		
3,70	65 kg	45 kg	165 kg	115 kg		
3,80	60 kg	40 kg	155 kg	105 kg		210 kg
3,90	55 kg	40 kg	145 kg	100 kg		195 kg
4,00	50 kg	40 kg	135 kg	90 kg		180 kg



Videos für Knauf Systeme und Produkte sind unter folgendem Link zu finden:

youtube.com/knauf



Ausschreibungstexte für alle Knauf Systeme und Produkte mit Exportfunktionen für Word, PDF und GAEB.

ausschreibungscenter.de



Mit der Tablet App Knauf Infothek stehen jetzt alle Informationen und Dokumente der Knauf Gips KG jederzeit und an jedem Ort immer aktuell, übersichtlich und bequem zur Verfügung.

knauf.de/infothek