



KNAUF

BALKONE IN LEICHTBAUWEISE

Leichte Bauweise mit AQUAPANEL® Cement Board Outdoor



AQUAPANEL®



OPTISCH INTEGRIERTE BALKONE UND BALKONTRENNWÄNDE FÜR HARMONISCHE AUSSENFASSADEN

Moderne Fassaden werden als Gesamtbild konzipiert, was die Gestaltung von Balkonen mit massiver Optik voraussetzt. Der Aufbau in Leichtbauweise mit AQUAPANEL® Cement Board Outdoor bietet hier sowohl konstruktive als auch ästhetische Vorteile.

Durch die Vielfalt an Gestaltungsmöglichkeiten können Balkone in Leichtbau nahtlos in die Fassadenoptik integriert werden. So kann beispielsweise bei WDVS-Fassaden der Übergang von Fassade zu Balkon völlig einheitlich gestaltet werden. Zudem kann AQUAPANEL® Cement Board Outdoor ab einem Radius > 1 m gebogen werden. So sind auch gerundete Ausführungen wirtschaftlich realisierbar.

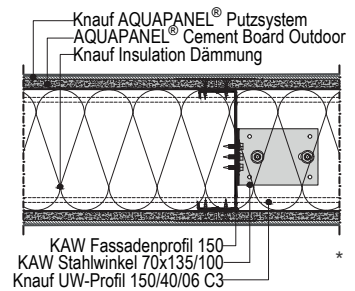
Mit Leichtigkeit saniert

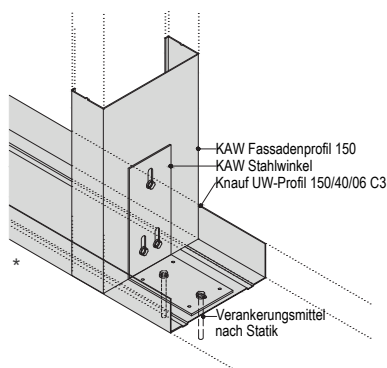
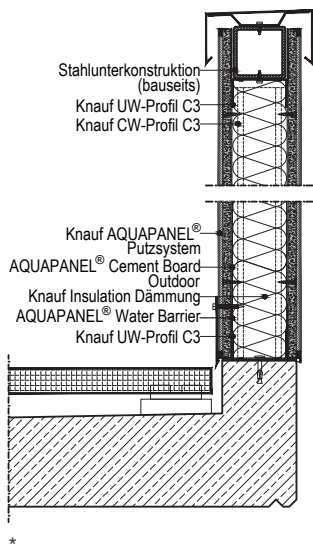
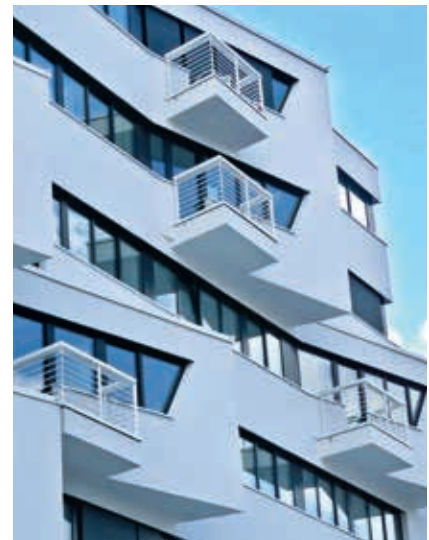
Insbesondere im Sanierungsfall spielt die plattenverkleidete Stahlkonstruktion ihr geringes Gewicht als Stärke aus und ermöglicht eine massive Optik ohne den Baubestand zusätzlich statisch zu belasten.

Häufig wird bei Modernisierungsmaßnahmen auch die Integration von Drainagen zur Herausforderung. Leichtbau schafft hier neue Wege indem diese funktionellen Bauteile einfach innerhalb der Hohlräume geführt werden.

Sicher und leistungsfähig

Die robuste, nicht brennbare Putzträgerplatte AQUAPANEL® Cement Board Outdoor bietet Lösungen bei Projekten mit Brandschutzanforderungen und sorgt für gezielten Sichtschutz.





Balkonbrüstungen und Trennwände leicht und flexibel

Auf Basis des Knauf Außenwandsystems WM111C (mit Knauf KAW-Fassadenprofil 150) können leicht Balkontrennwände mit geschlossener Oberfläche und massiver Optik hergestellt werden.

Auch Balkonbrüstungen mit einer baueitigen Stahlunterkonstruktion können mit der AQUAPANEL® Cement Board Outdoor beplankt werden und fügen sich somit optimal in die massive Optik der Fassade ein.

Bei der Ausführung der Oberflächen bieten Knauf Putzsysteme alle gestalterischen Möglichkeiten.

Balkonunterdecke – makellose Oberflächen

Die Deckenlösungen mit AQUAPANEL® Technologie stellen eine optimale Ergänzung zu den Brüstungen und Trennwänden dar. Sie ermöglichen nahtlose Übergänge der Bauteile untereinander und somit eine geschlossene durchgängige Fassadengestaltung inklusive der Balkonunterdecken.

* Die Zeichnungen stellen die grundsätzliche Funktionsweise des Systems dar, Schnittstellen zu anderen Gewerken sind nur schematisch beschrieben. Die Zeichnungen ersetzen keine Werk-, Detail- und Montageplanung. Zu beachten sind die allgemein geltenden Richtlinien, die statischen Berechnungen sowie die Informationen der technischen Merkblätter und Zulassungen der Produkte und Systeme.



NUTZEN SIE DIE WERTVOLLEN SERVICES VON KNAUF



KNAUF DIREKT

Unser technischer Auskunftsservice – von Profis für Profis! Wählen Sie den direkten Draht zur Just-in-time-Beratung und nutzen Sie unsere langjährige Erfahrung für Ihre Sicherheit.

- › **Trockenbau- und Boden-Systeme**
Tel. 09001 31-1000 *
- › **Putz- und Fassadensysteme**
Tel. 09001 31-2000 *

Mo – Do 7:00 – 18:00
und Fr 7:00 – 17:00 Uhr



KNAUF AKADEMIE

Mit qualitativ hochwertigen sowie praxisorientierten Seminaren sowie Webinaren bieten wir Ihnen fundiertes Wissen für heute und auch morgen. Nutzen Sie diesen Vorsprung für sich und Ihre Mitarbeiter, denn Bildung ist Zukunft!

- › **Tel. 09323 31-487**
- › **www.knauf-akademie.de**



KNAUF DIGITAL

Web, App oder Social Media – technische Unterlagen, interaktive Animationen, Videos und vieles mehr gibt es rund um die Uhr stets aktuell und natürlich kostenlos in der digitalen Welt von Knauf. Diese Klicks lohnen sich!

- › **www.knauf.de**
- › **www.youtube.com/knauf**
- › **www.twitter.com/Knauf_DE**
- › **www.facebook.com/KnaufDE**

Technische Änderungen vorbehalten. Es gilt die jeweils aktuelle Auflage. Unsere Gewährleistung bezieht sich nur auf die einwandfreie Beschaffenheit unseres Materials. Konstruktive, statische und bauphysikalische Eigenschaften von Knauf Systemen können nur erreicht werden, wenn die ausschließliche Verwendung von Knauf Systemkomponenten oder von Knauf ausdrücklich empfohlenen Produkten sichergestellt ist. Verbrauchs-, Mengen- und Ausführungsangaben sind Erfahrungswerte, die im Falle abweichender Gegebenheiten nicht ohne Weiteres übertragen werden können. Die enthaltenen Angaben entsprechen unserem derzeitigen Stand der Technik. Es kann aber nicht den Gesamtstand allgemein anerkannter Regeln der Bautechnik, einschlägiger Normen, Richtlinien und handwerklicher Regeln enthalten. Diese müssen vom Ausführenden neben den Verarbeitungsvorschriften entsprechend beachtet werden. Alle Rechte vorbehalten. Änderungen, Nachdrucke und fotomechanische sowie elektronische Wiedergabe, auch auszugsweise, bedürfen der ausdrücklichen Genehmigung der Firma Knauf Gips KG, Am Bahnhof 7, 97346 Iphofen. Lieferung über den Fachhandel lt. unseren jeweils gültigen allgemeinen Geschäfts-, Lieferungs- und Zahlungsbedingungen (AGB).

* Ein Anruf bei Knauf Direkt wird mit 0,39 €/Min. berechnet. Anrufer, die nicht mit Telefonnummer in der Knauf Gips KG Adressdatenbank hinterlegt sind, z. B. private Bauherren oder Nicht-Kunden, zahlen 1,69 €/Min. aus dem deutschen Festnetz. Mobilfunkanrufe können abweichen, sie sind abhängig von Netzbetreiber und Tarif.

Knauf Gips KG
Am Bahnhof 7
97346 Iphofen

Knauf AMF
Decken-Systeme
Knauf Bauprodukte
Profi-Lösungen für Zuhause
Knauf Design
Oberflächenkompetenz
Knauf Gips
Trockenbau-Systeme
Boden-Systeme
Putz- und Fassadensysteme

Knauf Insulation
Dämmsysteme für Sanierung
und Neubau
Knauf Integral
Gipsfasertechnologie für
Boden, Wand und Decke
Knauf Performance Materials
TecTem® Innendämmung
Dämmstoffschüttungen

Knauf PFT
Maschinentechnik und
Anlagenbau
Marbos
Mörtelsysteme für
Pflasterdecken im Tiefbau
Sakret Bausysteme
Trockenmörtel für
Neubau und Sanierung