

Anker-Fix-Schnellabhänger

Tragelement zur sicheren Verbindung mit CD-Profil



- Anwendungsbereiche:**
- Tragelement zur **sicheren Verbindung von Knauf Draht mit Öse** und **Knauf Deckenprofilen CD** bei **Abhängelasten** von bis zu **0,25 kN**.
 - **Fixierung** der **Knauf Deckenprofile CD** durch **Arretierungsriegel**.
 - Einsatzbereich **innen**.
- Produkteigenschaften:**
- **Einfache und schnelle Montage.**
 - **Stufenlos einstellbar.**
 - **Erfüllt** die Produkteigenschaften gemäß **DIN EN 13964**.

Technische Daten:**Anwendungstechnische Daten**

Abhängerbreite:	103 mm
Materialstärke:	0,9 mm
Verbrauch:	50 St. reichen für ca. 28 m ²

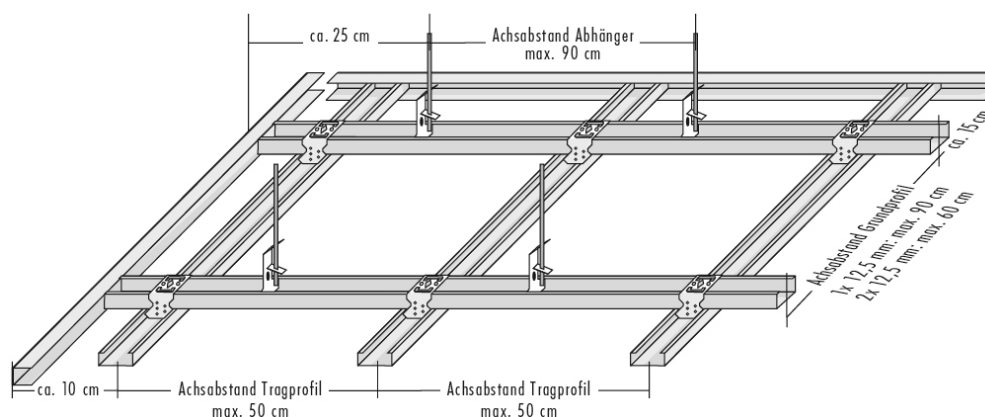
Materialtechnische Daten

Material :	Verzinktes Stahlblech
Lagerfähigkeit:	Unbegrenzt
Lagerbedingungen:	Trocken
Lieferform:	Einzel / 100 St. Karton
Ident.-Nummer/ EAN-Code:	Anker-Fix-Schnellabhänger Einzel 71566 / 4006379064076 Anker-Fix-Schnellabhänger 100 St. Karton 46821 / 4003982152213

Verarbeiten:**Erstellen der Metallunterkonstruktion zur Deckenabhängung**

Einbauhöhe umlaufend an der Wand markieren. *Knauf Dichtungsband* auf zugeschnittene *Knauf Wandanschlussprofile UD* aufkleben und entlang der Markierung mit *Knauf Drehstiftdübeln K6/35* alle 50 cm befestigen. *Knauf Draht mit Öse* (oder alternativ *Knauf Direktabhänger*) im richtigen Abstand befestigen (bei Holzbalkendecke Flachkopfschrauben, bei Stahlbetondecke *Knauf Deckennagel*) und Öse umknicken. Der Befestigungsabstand untereinander muss kleiner 90 cm sein und der Abstand zur jeweils angrenzenden Wand sollte 15 cm, bzw. 25 cm betragen (siehe Zeichnung unten).

Knauf Anker-Fix-Schnellabhänger in *Knauf Draht mit Öse* einfädeln und fluchtgerecht eine Flanschbreite (27 mm) über dem *Knauf Wandanschlussprofil UD* ausrichten. Unter Zuhilfenahme einer Wasserwaage oder einer Richtschnur werden *Knauf Anker-Fix-Schnellabhänger* in der Höhe verschoben. *Knauf Deckenprofil CD* (Grundprofil) in *Knauf Anker-Fix-Schnellabhänger* eindrehen und anschließend den Splint einklicken. Diese Anordnung bildet das Grundprofil und wird mittels *Knauf Kreuzverbinder* mit weiteren *Knauf CD Deckenprofilen* verbunden (Achsabstände für Unterkonstruktion siehe unten). Das so entstandene Tragprofil ragt in die *Knauf Wandanschlussprofile UD*, sollte allerdings ca. 1,5 cm Abstand zur Wand haben. Für längere CD-Profile diese mit *Knauf Profil-/Multiverbinder* verlängern.



Anschließend kann die Unterkonstruktion gedämmt und beplankt werden. Decken müssen grundsätzlich quer und mit *Knauf Gipsplatten* einer Mindeststärke von 12,5 mm beplankt werden. Zur Beplankung von *CD- und UD-Profilen* mit *Knauf Gipsplatten* werden je nach Plattenstärke *Knauf Schnellbauschrauben Feingewinde* in verschiedenen Längen verwendet (TN 3,5 x 25 mm bei einfacher Beplankung; TN 3,5 x 35 mm bei doppelter Beplankung / Schraubenabstand Deckenbereich max. 17 cm).

Achsabstand der Grundprofile

Einfach beplankt mit 1x 12,5 mm: max. 90 cm
 Doppelt beplankt mit 2x 12,5 mm: max. 60 cm

Achsabstand der Tragprofile

Querbeplankung
 Gipsplattenlänge 125 cm: 41,7 cm
 Gipsplattenlänge 200 cm: 50 cm
 Gipsplattenlänge 260 cm: 43,3 cm

Ergänzende Hinweise

- Achten Sie beim Erstellen einer Deckenabhängung mit *Knauf Deckenprofilen CD* und *Knauf Anker-Fix-Schnellabhängern* auf die entsprechende Detailzeichnung (www.knauf-bauprodukte.de).
- Für die Deckenabhängung mit *Knauf Anker-Fix-Schnellabhängern* ist nur in Verbindung mit *Knauf Draht mit Öse* möglich.
- Beplanken der Unterkonstruktion grundsätzlich quer zu den Profilen.

Anwendungseinschränkungen:

Knauf Anker-Fix-Schnellabhängern sind nicht für den Außenbereich bestimmt.

Raum für Notizen:

Knauf Bauprodukte GmbH & Co. KG
 Postfach 10
 D-97343 Iphofen

Knauf-Beratungszentrale:

Technische Auskünfte: 0180 / 5 31-9000 (0,14 €/Min. aus dem deutschen Festnetz, Mobilfunk max. 42 Cent/Min.)
 Internet: www.knauf-bauprodukte.de
 Email: info@knauf-bauprodukte.de

Der Inhalt dieser Produktinformation entspricht unserem Kenntnisstand zum Zeitpunkt der Drucklegung. Die Produktinformation wird fortlaufend aktualisiert. Die jeweils ausschließlich gültige aktuelle Version erhalten Sie auf unseren Internetseiten oder auf Anfrage über unsere Beratungszentrale. Da die Arbeitsbedingungen am Bau und die Anwendungsgebiete der Produkte sehr unterschiedlich sind, können Produktinformationen nur allgemeine Verarbeitungsrichtlinien aufzeigen. Der Verarbeiter ist verpflichtet, die Eignung und die Anwendungsmöglichkeiten des Produktes für den vorgesehenen Verwendungszweck zu überprüfen. Eine Garantie kann deshalb nur für die Güte unserer Produkte, nicht aber für die erfolgreiche Verarbeitung übernommen werden. Angaben unserer Mitarbeiter, die über den Rahmen dieser Produktinformation hinausgehen, bedürfen der schriftlichen Bestätigung.

Mit diesem Merkblatt werden alle früheren Merkblätter ungültig.

Iphofen, März 2015