

# SANTA FE Hybrid

**Instrukcja postępowania  
w sytuacjach awaryjnych**

# Spis treści

<b>1. Identyfikacja, rozpoznawanie</b> .....	<b>2</b>
Pierwsze czynności: identyfikacja, unieruchomienie i wyłączenie .....	2
1.1 Identyfikacja pojazdu Hyundai SANTA FE Hybrid .....	4
<b>2. Unieruchamianie, stabilizowanie, podnoszenie</b> .....	<b>5</b>
2.1 Unieruchamianie, stabilizowanie .....	5
2.2 Podnoszenie pojazdu .....	5
<b>3. Wyłączanie bezpośredniego zagrożenia, przepisy bezpieczeństwa</b> .....	<b>6</b>
3.1 Wyłączanie układu za pomocą inteligentnego kluczyka i przycisku „START/STOP” .....	6
3.2 Wyłączanie układu poprzez wypięcie bezpieczników IG1 i IG2 stacyjki .....	9
<b>4. Dostęp do osób wewnątrz pojazdu</b> .....	<b>11</b>
4.1 Uwalnianie osób .....	11
4.2 Podnoszenie pojazdu .....	11
4.3 Narzędzia i procedura uwalniania osób z pojazdu .....	11
4.4 Lokalizacja elementów ze stali o bardzo wysokiej wytrzymałości .....	12
4.5 Wytyczne uwalniania osób .....	13
<b>5. Zmagazynowana energia, płyny, gazy, ciała stałe</b> .....	<b>14</b>
5.1 Układ wysokiego napięcia .....	15
5.2 Pomarańczowe przewody wysokiego napięcia .....	16
5.3 Paliwo (benzyna) .....	17
<b>6. W przypadku pożaru</b> .....	<b>18</b>
6.1 Gaszenie pożaru .....	18
6.2 Środki gaśnicze .....	18
6.3 Postępowanie w określonych przypadkach .....	19
6.4 Ponowne zapalenie się akumulatora wysokiego napięcia wskutek aktywowania się zmagazynowanej energii .....	21
<b>7. W przypadku zanurzenia w wodzie</b> .....	<b>22</b>
7.1 Pojazdy zanurzone częściowo lub całkowicie w wodzie .....	22
<b>8. Holowanie, transportowanie, składowanie</b> .....	<b>23</b>
8.1 Holowanie i transportowanie .....	23
8.2 Przechowywanie uszkodzonego pojazdu z uszkodzonym akumulatorem wysokiego napięcia .....	24
8.3 Przechowywanie akumulatora wysokiego napięcia .....	25
<b>9. Ważne informacje dodatkowe</b> .....	<b>26</b>
9.1 Uruchamianie awaryjne .....	26
9.2 Układ poduszek powietrznych (uzupełniający układ bezpieczeństwa SRS-Airbag) .....	28

## Pierwsze czynności: identyfikacja, unieruchomienie i wyłączenie

Poniższe procedury należy stosować w modelu SANTA FE Hybrid w sytuacjach awaryjnych zawsze przed rozpoczęciem jakichkolwiek dalszych czynności. Wszystkie prowadzone działania muszą być zgodne ze standardowymi procedurami, wytycznymi i przepisami obowiązującymi w podejmującej działania służbie ratunkowej. Jeżeli pojazd hybrydowy został uszkodzony wskutek wypadku, systemy bezpieczeństwa wysokiego napięcia również mogły zostać uszkodzone. Może to stwarzać zagrożenie porażenia prądem elektrycznym o wysokim napięciu. Zachowywać ostrożność i stosować odpowiednie środki ochrony indywidualnej, obejmujące odzież ochronną oraz rękawice i obuwie izolujące przed wysokim napięciem. Zdejmować metalową biżuterię, w tym zegarki i obrączki.

## Identyfikacja

Model SANTA FE Hybrid jest zbudowany na podwoziu modelu SANTA FE i wyglądem zewnętrznym bardzo przypomina wersję z silnikiem spalinowym.

Służby ratunkowe powinny wstępnie zakładać, że każdy pojazd SANTA FE objęty akcją ratunkową jest wersją hybrydową i powinny podejmować działania takie jak wymagane w przypadku pojazdu SANTA FE Hybrid. Należy zachować szczególną ostrożność, aby nie doprowadzić do kontaktu z układem wysokiego napięcia.

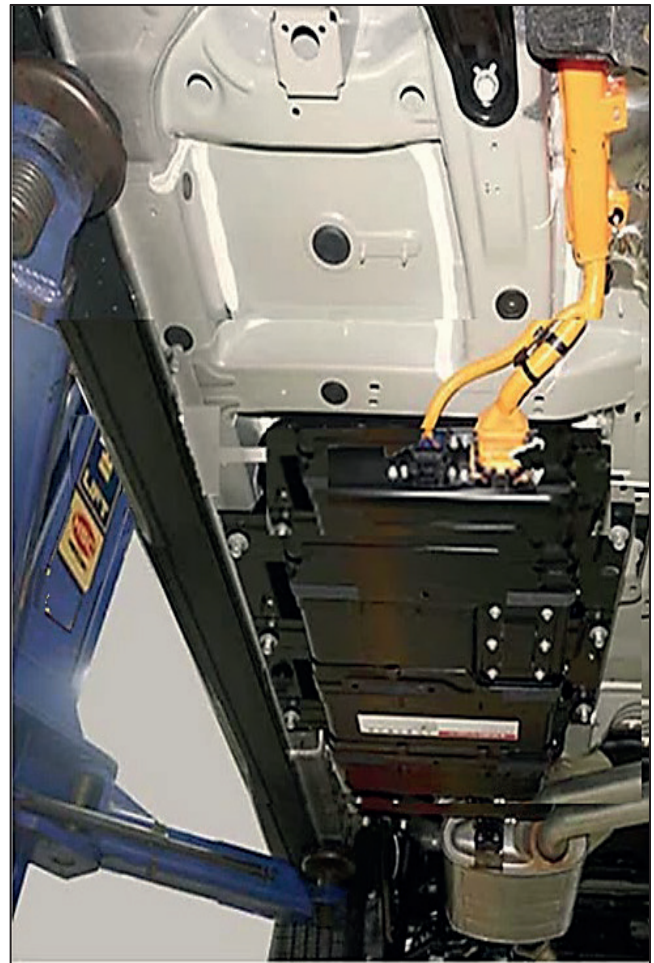


## 1.1 Identyfikacja pojazdu Hyundai SANTA FE Hybrid

### Przedział silnika i podwozie

Na plastikowej pokrywie silnika modelu SANTA FE Hybrid jest wytłoczone oznaczenie „HYBRID”.

Ponadto w przedziale silnika oraz w podwoziu są widoczne pomarańczowe przewody wysokiego napięcia.



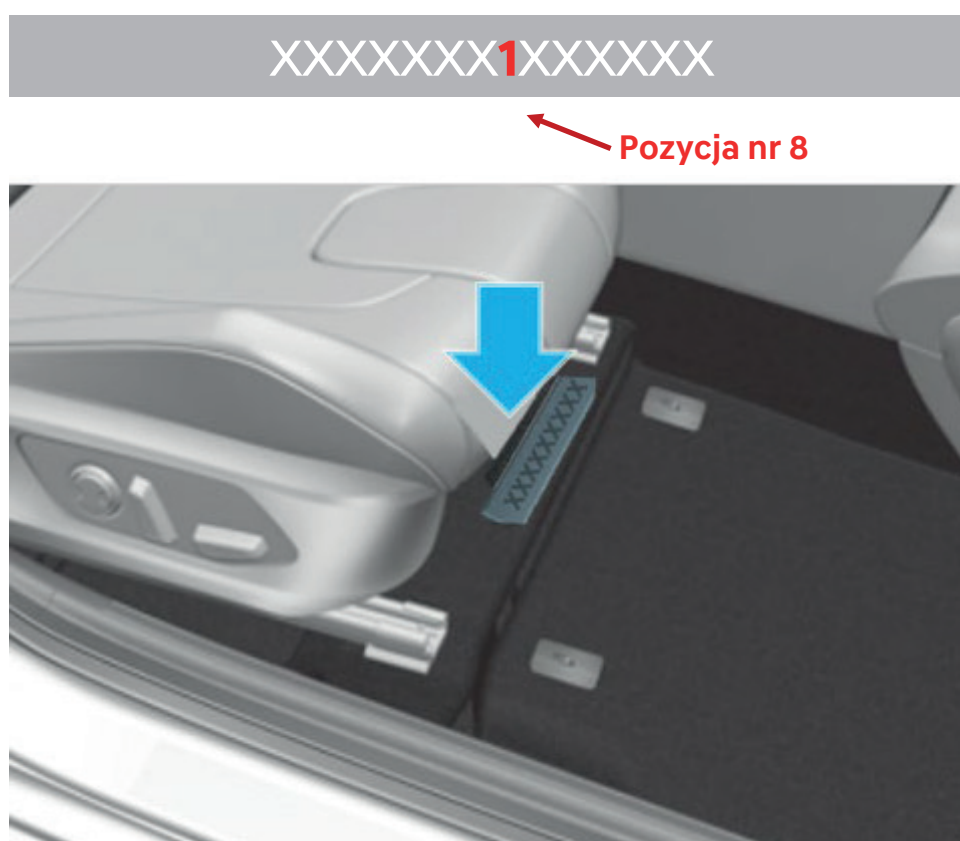
## 1.1 Identyfikacja pojazdu Hyundai SANTA FE Hybrid

### Etykieta z nr VIN

W numerze identyfikacyjnym pojazdu (VIN) wersję hybrydową oznacza cyfra „1” na pozycji nr 8 numeru — patrz poniższa ilustracja.

Nr VIN znajduje się:

- 1) Pod fotelem pasażera przedniego (lub pod fotelem kierowcy).
- 2) Na tabliczce znamionowej zamocowanej na słupku środkowym po stronie kierowcy lub pasażera.



### 2.1 Unieruchamianie, stabilizowanie

Kolejnym krokiem jest unieruchomienie pojazdu w sposób uniemożliwiający jego przypadkowe przemieszczenie, które może stanowić zagrożenie dla ratowników, osób poszkodowanych w wypadku lub osób postronnych. Jeżeli pojazd SANTA FE Hybrid zostanie uszkodzony wskutek wypadku, może wydawać się, że elektryczny silnik napędowy jest wyłączony, mimo że w rzeczywistości tak nie jest. Dzieje się tak dlatego, że włączony elektryczny silnik napędowy emituje słabo słyszalne dźwięki lub nie emituje ich wcale.

Jeżeli w zestawie wskaźników świeci się lampka „READY”, pojazd może ruszyć bezgłośnie wskutek przenoszenia napędu z elektrycznego silnika napędowego. Dlatego ratownicy powinni zbliżyć się do pojazdu z boku i uważać, aby nie stawać na potencjalnej drodze pojazdu przed nim ani za nim. W następujący sposób należy upewnić się, że pojazd jest unieruchomiony:



Nacisnąć pedał hamulca, a następnie nacisnąć przycisk trybu P



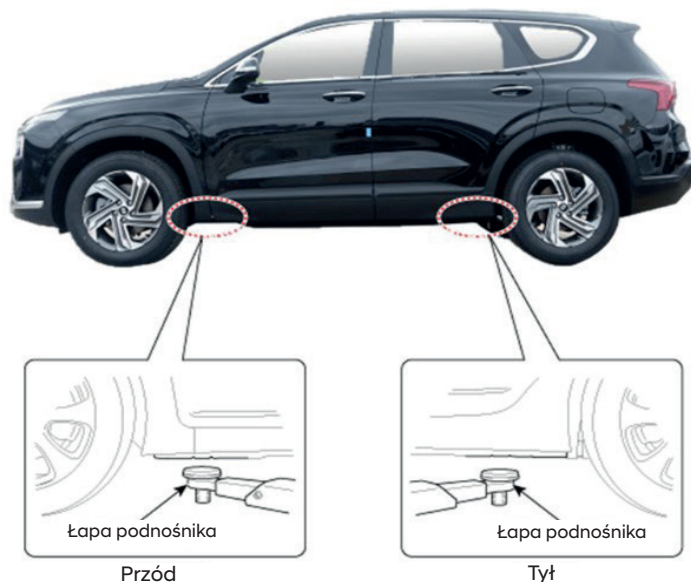
Włączyć hamulec postojowy



Podłożyć kliny pod koła

### 2.2 Podnoszenie pojazdu

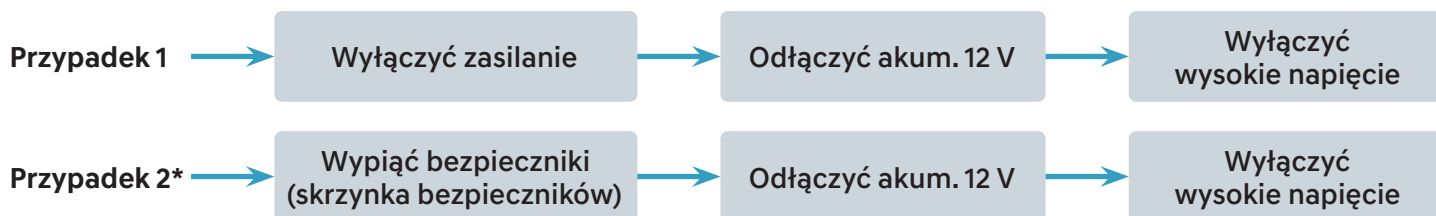
Wykorzystywać standardowe punkty podparcia (podnoszenia) pojazdu pokazane na ilustracji po prawej. Zawsze pamiętać, aby ustawiać podnośnik pod elementami konstrukcyjnymi nadwozia. Nie ustawiać podnośnika pod przewodami wysokiego napięcia, przewodami hydraulicznymi ani w innych nieodpowiednich miejscach.



### 3. Wyłączanie bezpośredniego zagrożenia, przepisy bezpieczeństwa


6

Ostatnią z czynności wstępnych, którą należy wykonać po unieruchomieniu pojazdu, jest wyłączenie pojazdu, elementów uzupełniającego układu bezpieczeństwa SRS-Airbag i układu elektrycznego wysokiego napięcia. Aby uniemożliwić przepływ prądu w układach, należy wyłączyć pojazd według jednej z poniższych procedur:



\*Jeżeli pojazdu nie można wyłączyć za pomocą przycisku zasilania (przycisku „START/STOP”).

#### 3.1 Wyłączanie układu za pomocą inteligentnego kluczyka i przycisku „START/STOP”

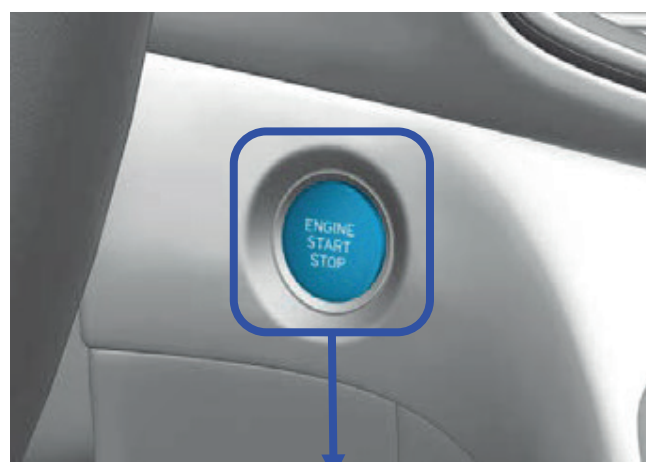
1. Sprawdzić, czy w zestawie wskaźników świeci się lampka „READY”. Świecenie się lampki „READY” oznacza, że pojazd jest włączony. 

a) Jeżeli lampka „READY” NIE świeci się, pojazd jest wyłączony. Nie naciskać przycisku „START/STOP”, ponieważ pojazd może ruszyć (może przejść w tryb „READY”).

b) Aby wyłączyć pojazd, nacisnąć przycisk trybu P (postój), a następnie nacisnąć przycisk „START/STOP”.



Przycisk trybu P



Przycisk „START/STOP”

## 3. Wyłączanie bezpośredniego zagrożenia, przepisy bezpieczeństwa

### Bez naciskania pedału hamulca

Naciśnięcie przycisku „START/STOP”	Stan przycisku/ diody LED	Stan pojazdu
1-krotne	ACC/wł.	Możliwość używania akcesoriów elektrycznych
2-krotne	ON/wł.	Możliwość sprawdzenia lampek ostrzegawczych w zestawie wskaźników przed włączeniem pojazdu
3-krotne	OFF/wył.	Wyłączony

### Przy wciśniętym pedale hamulca

Naciśnięcie przycisku „START/STOP”	Stan przycisku/ diody LED	Stan pojazdu
1-krotne	START/wył.	Gotowość do jazdy

- Jeżeli to potrzebne, przed odłączeniem akumulatora 12 V opuścić szyby, odblokować zamki drzwi i podnieść pokrywę bagażnika. Po odłączeniu akumulatora 12 V elektryczne sterowanie tymi elementami nie będzie działać – patrz podpunkt 4 – odłączanie akumulatora 12 V.
- Aby uniknąć przypadkowego włączenia pojazdu, przed odłączeniem zacisku akumulatora 12 V umieścić inteligentny kluczyk w odległości co najmniej 2 metrów od pojazdu.
- Aby dodatkowo zapobiec przypadkowemu włączeniu pojazdu, odłączyć zacisk ujemny (-) od akumulatora 12 V w przedziale bagażnika.



4-1. Wyjąć wykładzinę bagażnika (A).



4-2. Wyłączyć stacyjkę (stan OFF) i odłączyć zacisk ujemny (-) (A) akumulatora 12 V.



### 3. Wyłączanie bezpośredniego zagrożenia, przepisy bezpieczeństwa

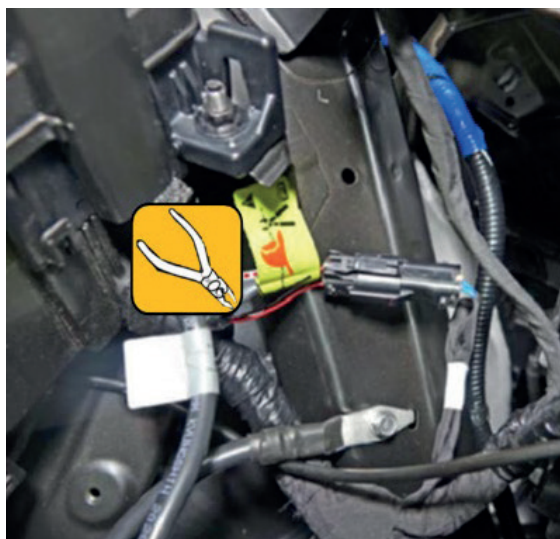
8

5. Aby odłączyć akumulator wysokiego napięcia w sytuacji awaryjnej, należy wyjąć złącze blokady serwisowej (A) lub przeciąć jej przewody.

a) Wyjąć złącze blokady serwisowej (A) zlokalizowane w przedziale silnika po stronie prawej patrząc od przodu pojazdu.



b) Jeżeli złącza blokady serwisowej nie można wyjąć, należy przeciąć jej przewody oznaczone żółtą etykietą ostrzegawczą.



#### **OSTRZEŻENIE** Ryzyko porażenia prądem elektrycznym!

- *Przed podjęciem dalszych czynności należy upewnić się, że pojazd jest wyłączony i odczekać co najmniej 5 minut. Czas ten jest niezbędny do rozładowania się kondensatorów w układzie wysokiego napięcia i uniknięcia porażenia prądem elektrycznym.*
- *Wewnątrz i na zewnątrz pojazdu mogą być widoczne odsonięte przewody. Aby uniknąć zagrożenia zdrowia lub życia z powodu porażenia prądem elektrycznym, nigdy nie dotykać przewodów przed wyłączeniem układu.*

*Nieprzestrzeganie instrukcji bezpieczeństwa może doprowadzić do poważnych obrażeń lub śmiertelnego porażenia prądem.*

#### **OSTRZEŻENIE** Ryzyko przypadkowej aktywacji naboju pirotechnicznych!

- *Elementy układu poduszek powietrznych SRS-Airbag mogą pozostawać zasilane i aktywne przez 3 minuty od momentu odłączenia lub wyłączenia układu elektrycznego 12 V. Odłączyć zacisk ujemny (-) od akumulatora i odczekać przynajmniej 3 minuty przed rozpoczęciem prac.*

*Nieprzestrzeganie tych wytycznych może spowodować zagrożenie życia lub odniesienia poważnych obrażeń z powodu przypadkowej aktywacji układu poduszek powietrznych.*



### 3. Wyłączanie bezpośredniego zagrożenia, przepisy bezpieczeństwa

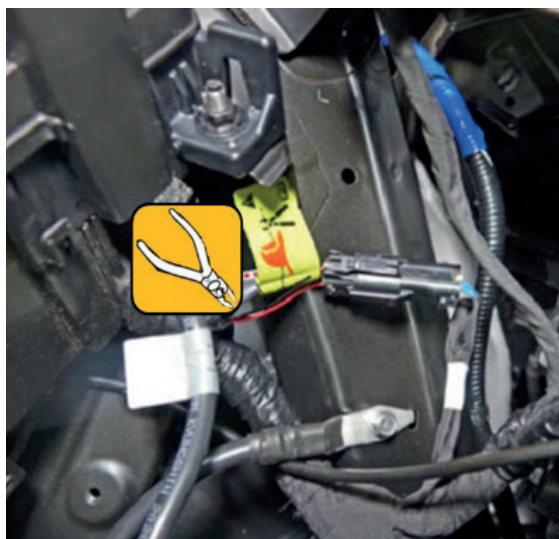
10

5. Aby odłączyć akumulator wysokiego napięcia w sytuacji awaryjnej, należy wyjąć złącze blokady serwisowej (A) lub przeciąć jej przewody.

a) Wyjąć złącze blokady serwisowej (A) zlokalizowane w przedziale silnika po stronie prawej patrząc od przodu pojazdu.



b) Jeżeli złącza blokady serwisowej nie można wyjąć, należy przeciąć jej przewody oznaczone żółtą etykietą ostrzegawczą.



Jeżeli obydwie metody wyłączania układu nie powiedą się, oznacza to, że pojazd NIE JEST ZABEZPIECZONY przed przypadkową aktywacją poduszek powietrznych i/lub porażeniem elektrycznym przez elementy układu wysokiego napięcia.



**UWAGA**

**Ryzyko porażenia prądem elektrycznym!**

- *Przed podjęciem dalszych czynności należy upewnić się, że pojazd jest wyłączony i odczekać 5 minut. Czas ten jest niezbędny do rozładowania się kondensatorów w układzie wysokiego napięcia i uniknięcia porażenia prądem elektrycznym.*
- *Wewnątrz i na zewnątrz pojazdu mogą być widoczne odstłonięte przewody. Przed wyłączeniem wysokiego napięcia nigdy nie dotykać elementów metalowych pojazdu, przewodów, złączy ani żadnych podzespołów elektrycznych lub elementów stykających się z nadwoziem.*

*Nieprzestrzeganie tych wytycznych może stwarzać zagrożenie życia lub zwiększać ryzyko odniesienia poważnych obrażeń wskutek porażenia prądem elektrycznym.*

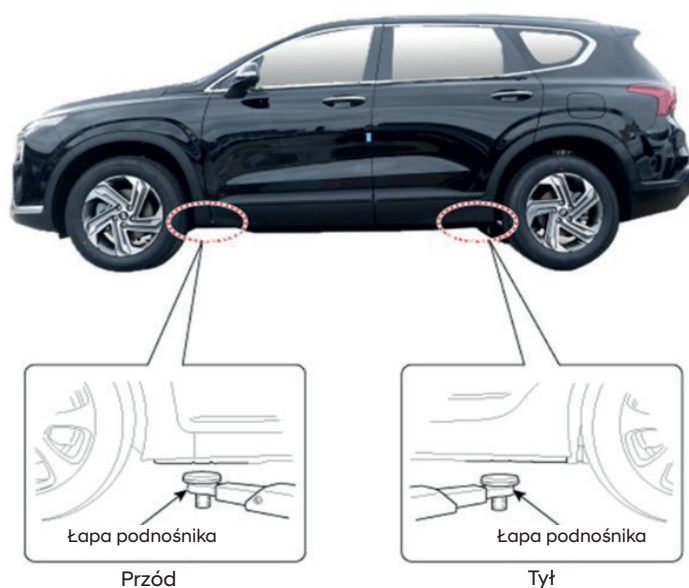
### 4.1 Uwalnianie osób

SANTA FE Hybrid to pojazd hybrydowy. W pojeździe znajdują się podzespoły wysokiego napięcia. Z tego powodu ratownicy powinni zachować szczególną ostrożność podczas uwalniania osób z wnętrza pojazdu.

Przed rozpoczęciem uwalniania osób z wnętrza pojazdu ratownicy powinni w pierwszej kolejności zidentyfikować, unieruchomić i wyłączyć pojazd w sposób opisany w części dotyczącej procedur awaryjnych.

### 4.2 Podnoszenie pojazdu

Wykorzystywać standardowe punkty podparcia (podnoszenia) pojazdu pokazane na ilustracji po prawej. Zawsze pamiętać, aby ustawiać podnośnik pod elementami konstrukcyjnymi nadwozia. Nie ustawiać podnośnika pod przewodami wysokiego napięcia, przewodami hydraulicznymi ani w innych nieodpowiednich miejscach.



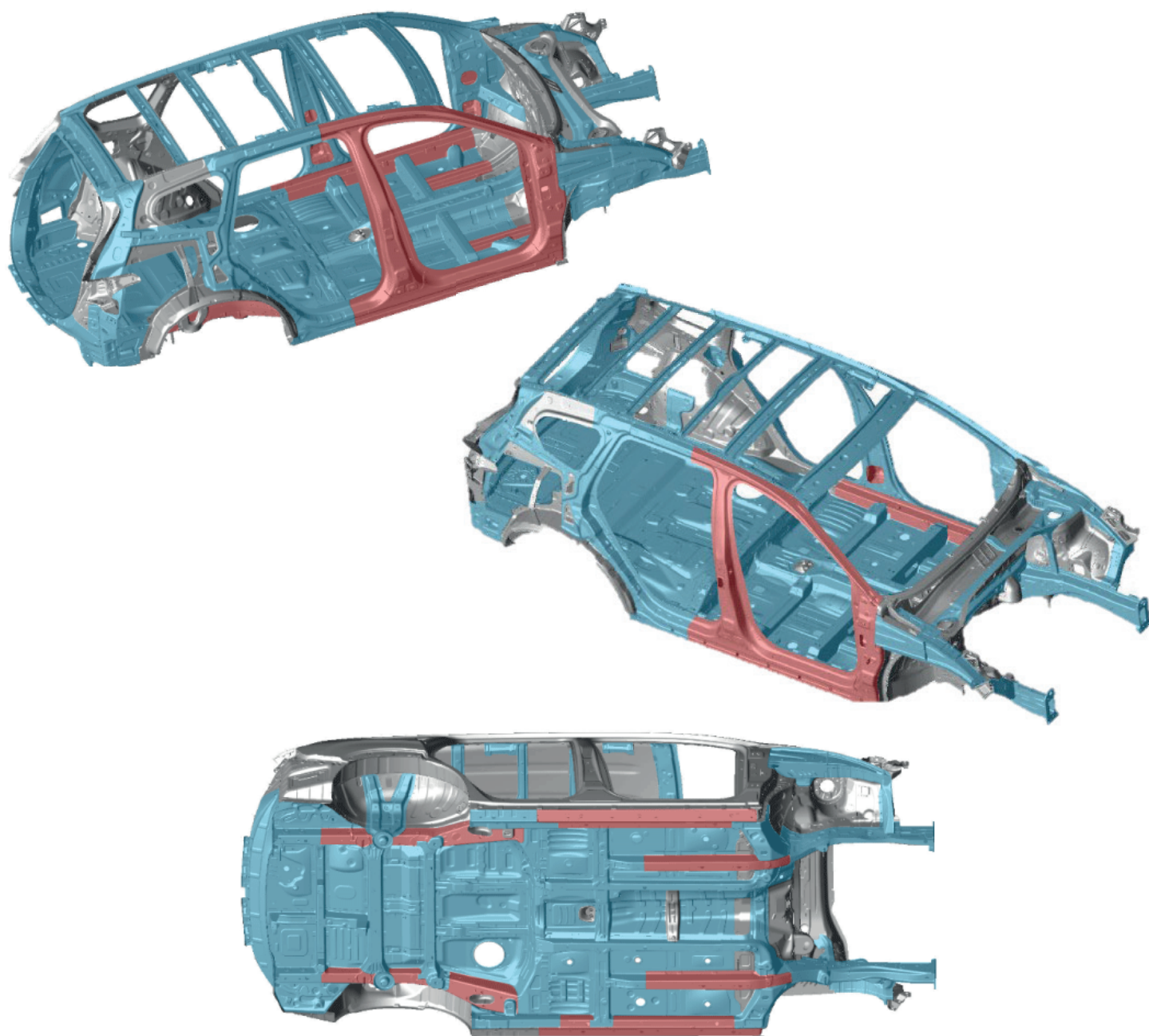
### 4.3 Narzędzia i procedura uwalniania osób z pojazdu



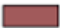
Podczas powypadkowej akcji ratunkowej przy pojeździe SANTA FE Hybrid zaleca się, aby ratownicy przestrzegali standardowych procedur obowiązujących w ich służbie, dotyczących postępowania w sytuacjach awaryjnych.

Jeżeli do uwolnienia osób konieczne jest przecięcie elementów pojazdu, należy zawsze zwracać szczególną uwagę na układ poduszek powietrznych, pomarańczowe przewody wysokiego napięcia i inne elementy układu wysokiego napięcia. Uważać, aby nie uszkodzić elementów, które mogą zwiększyć ryzyko przypadkowej aktywacji poduszek powietrznych lub porażenia prądem.

### 4.4 Lokalizacja elementów ze stali o bardzo wysokiej wytrzymałości

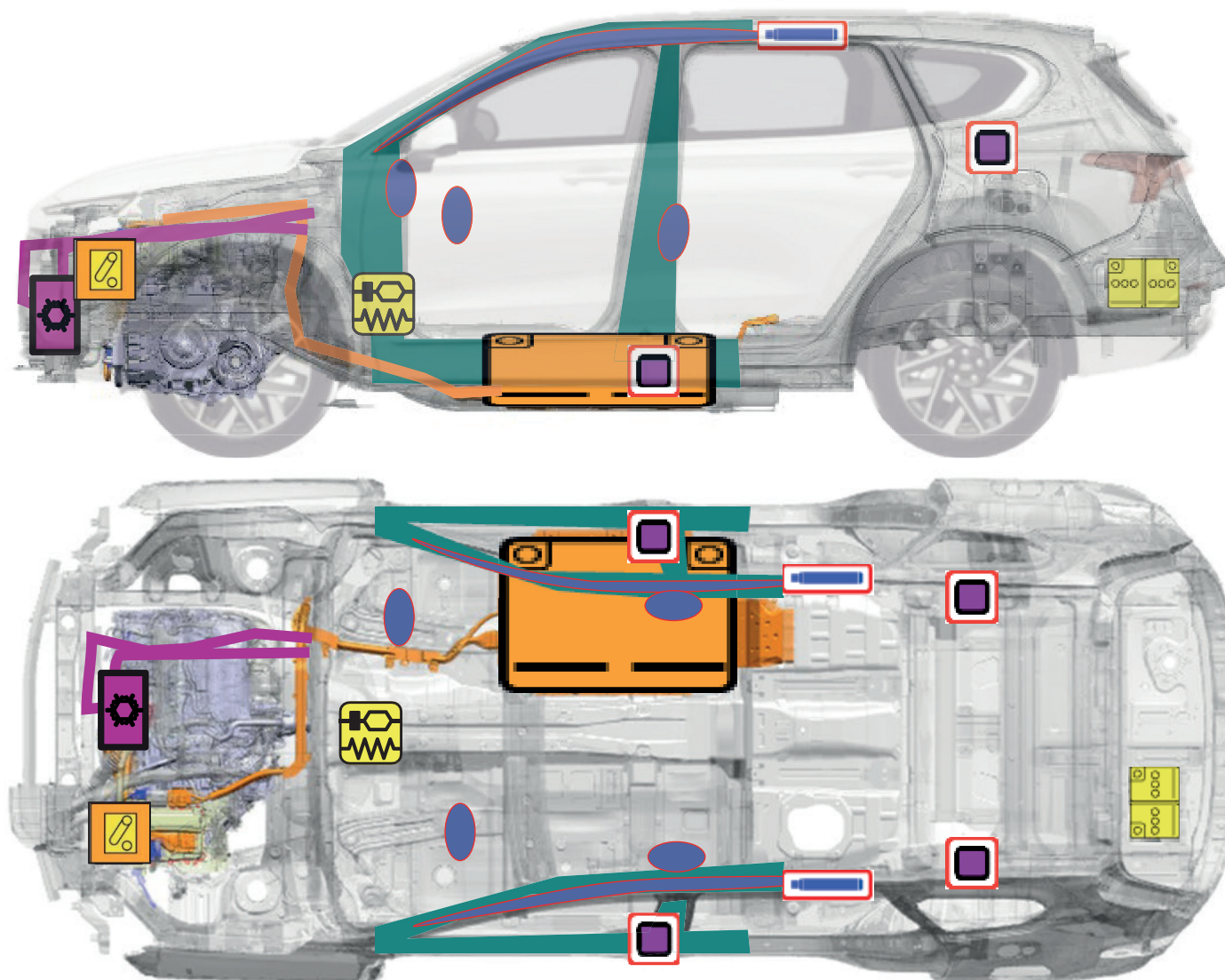
Na poniższych ilustracjach elementy ze stali o wysokiej wytrzymałości oznaczono kolorem niebieskim, natomiast elementy ze stali o bardzo wysokiej wytrzymałości oznaczono kolorem czerwonym. W zależności od użytych narzędzi, stal o bardzo wysokiej wytrzymałości może być trudna lub niezwykle trudna do cięcia. Jeżeli to konieczne, należy użyć techniki obejściowej.



-  Stal miękka
-  Stal o wysokiej wytrzymałości
-  Stal o bardzo wysokiej wytrzymałości

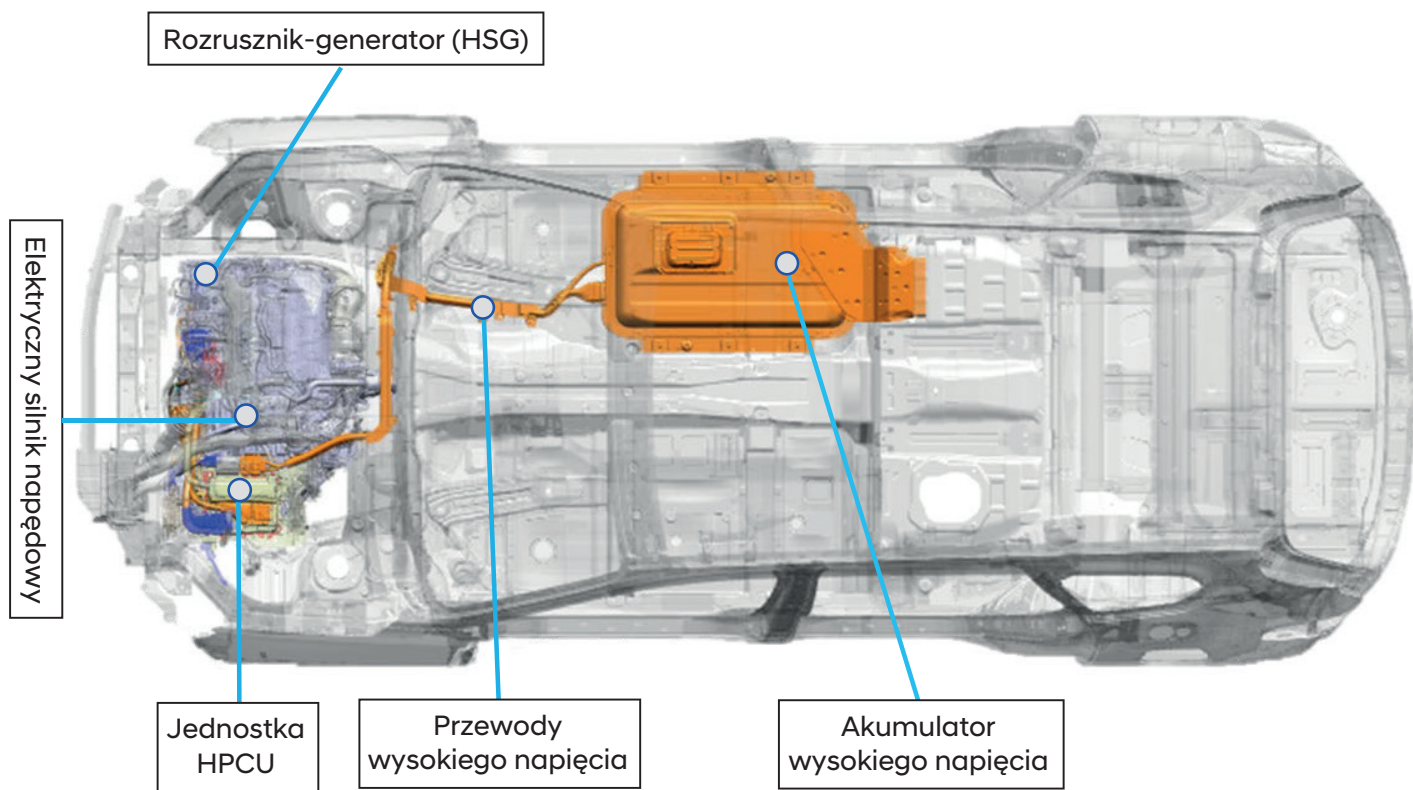
## 4.5 Wytyczne uwalniania osób

W przypadku sytuacji awaryjnych należy sprawdzić poniższe elementy.



	Moduł SRSCM (moduł sterowania układem SRS-Airbag)		Poduszka powietrzna		Nabój pirotechniczny
	Przewód wysokiego napięcia		Akumulator 12 V		Przewód czynnika chłodniczego układu klimatyzacji
	Wyłącznik wysokiego napięcia (złącze blokady serwisowej)		Ładowarka pokładowa (OBC)		Stal o bardzo wysokiej wytrzymałości
	Akumulator wysokiego napięcia		Elementy układu klimatyzacji		Napinacz pasa bezpieczeństwa

## 5.1 Układ wysokiego napięcia



<b>Jednostka HPCU</b>	Jednostka sterowania zasilaniem napędu hybrydowego
<b>Elektryczny silnik napędowy</b>	Prąd przepływający przez uzwojenie generuje wirujące pole magnetyczne i wytwarza moment obrotowy silnika
<b>Akumulator wysokiego napięcia</b>	Zasila elektryczny silnik napędowy i magazynuje energię elektryczną
<b>Przewody wysokiego napięcia</b>	Zgodnie z normą SAE przewody wysokiego napięcia mają kolor pomarańczowy

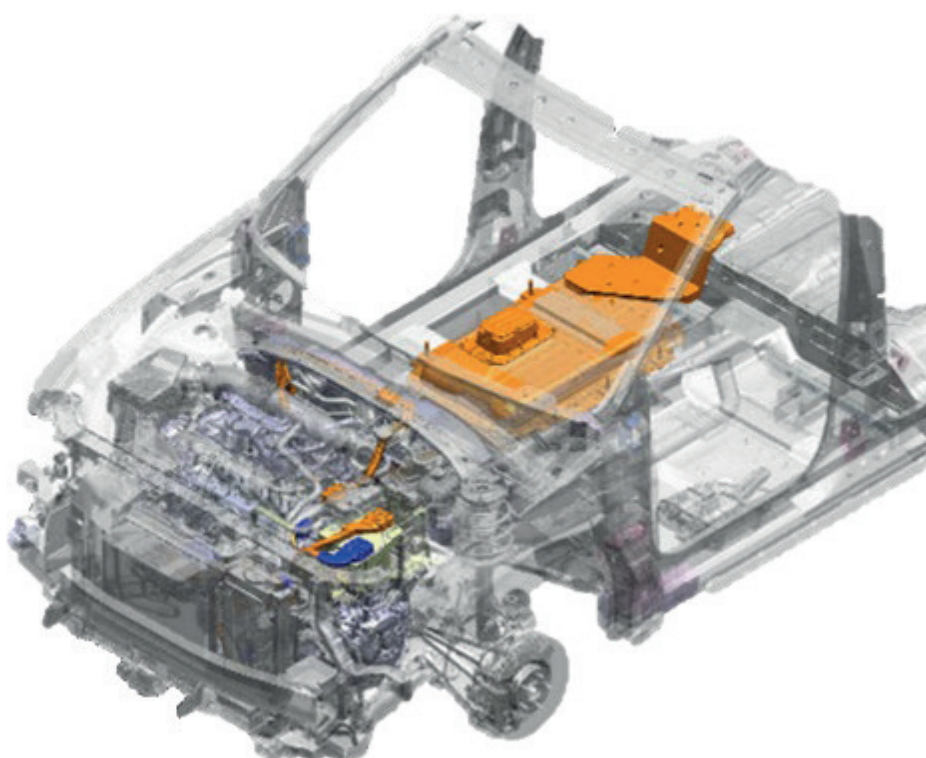
### UWAGA

- Wewnątrz jednostki HPCU znajduje się kondensator. Po wyjęciu złącza blokady serwisowej odczekać co najmniej 5 minut, aż kondensator się rozładuje.

## 5.1 Układ wysokiego napięcia

### Akumulator wysokiego napięcia

Polimerowy litowo-jonowy akumulator wysokiego napięcia magazynuje i dostarcza energię elektryczną do napędu elektrycznego silnika napędowego. Akumulator jest zamontowany pod podłogą pojazdu SANTA FE Hybrid.



### Parametry

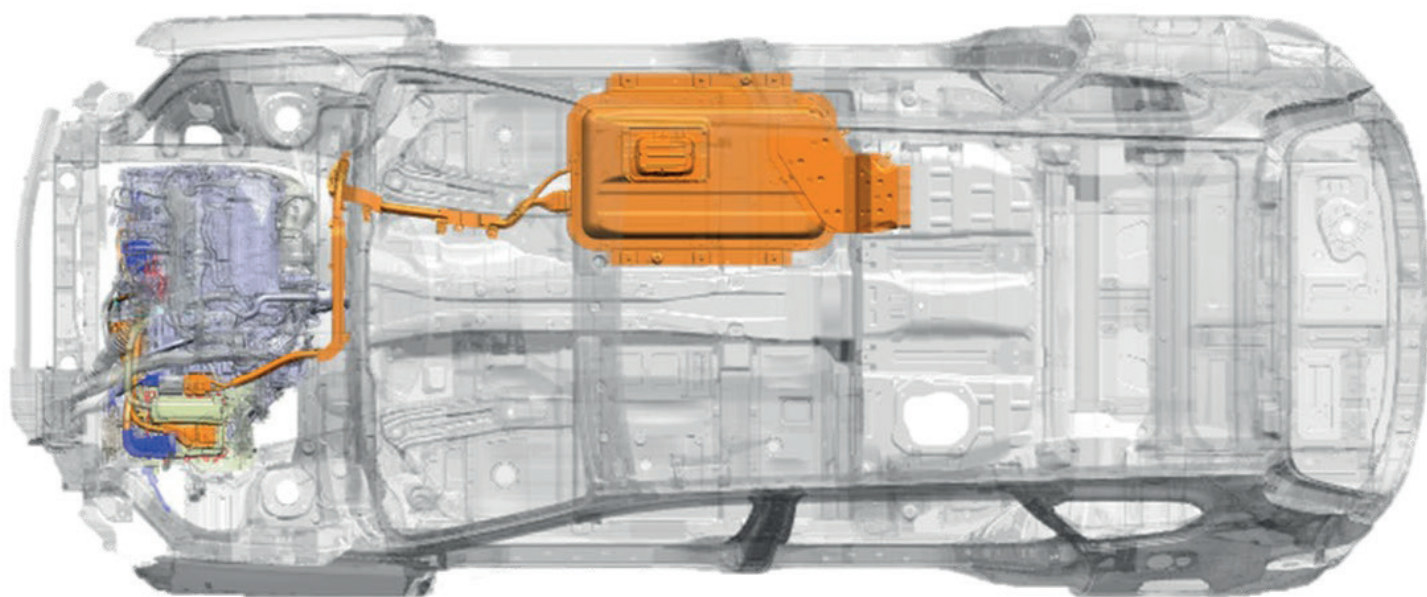
<b>Elektryczny silnik napędowy</b>		Rodzaj	Silnik synchroniczny z magnesami stałymi
		Moc maks. (kW)	44,2
		Moment obrotowy maks. (Nm)	264
<b>Jednostka HPCU</b>	<b>Falownik</b>	Napięcie wejściowe (V)	200 ÷ 310
	<b>Przetwornica LDC</b>	Moc maks. (kW)	2,1
<b>Akumulator wysokiego napięcia</b>		Rodzaj	Polimerowy litowo-jonowy
		Napięcie nominalne (V)	270
		Energia (Wh)	1 490
		Liczba cel i segmentów	72 cele, 9 segmentów



### 5.2 Pomarańczowe przewody wysokiego napięcia

Zgodnie ze standardami SAE International przewody wysokiego napięcia mają kolor pomarańczowy. Przewody te znajdują się pod podłogą pojazdu i łączą akumulator wysokiego napięcia z jednostką HPCU, elektrycznym silnikiem napędowym, przetwornicą LDC, falownikiem, sprężarką układu klimatyzacji i innymi podzespołami wysokiego napięcia umieszczonymi z przodu pojazdu.

Występowanie pomarańczowych przewodów w przedziale silnika, w komorze akumulatora wysokiego napięcia pod podłogą pojazdu lub pod pojazdem wskazuje, że pojazd ma napęd elektryczny.



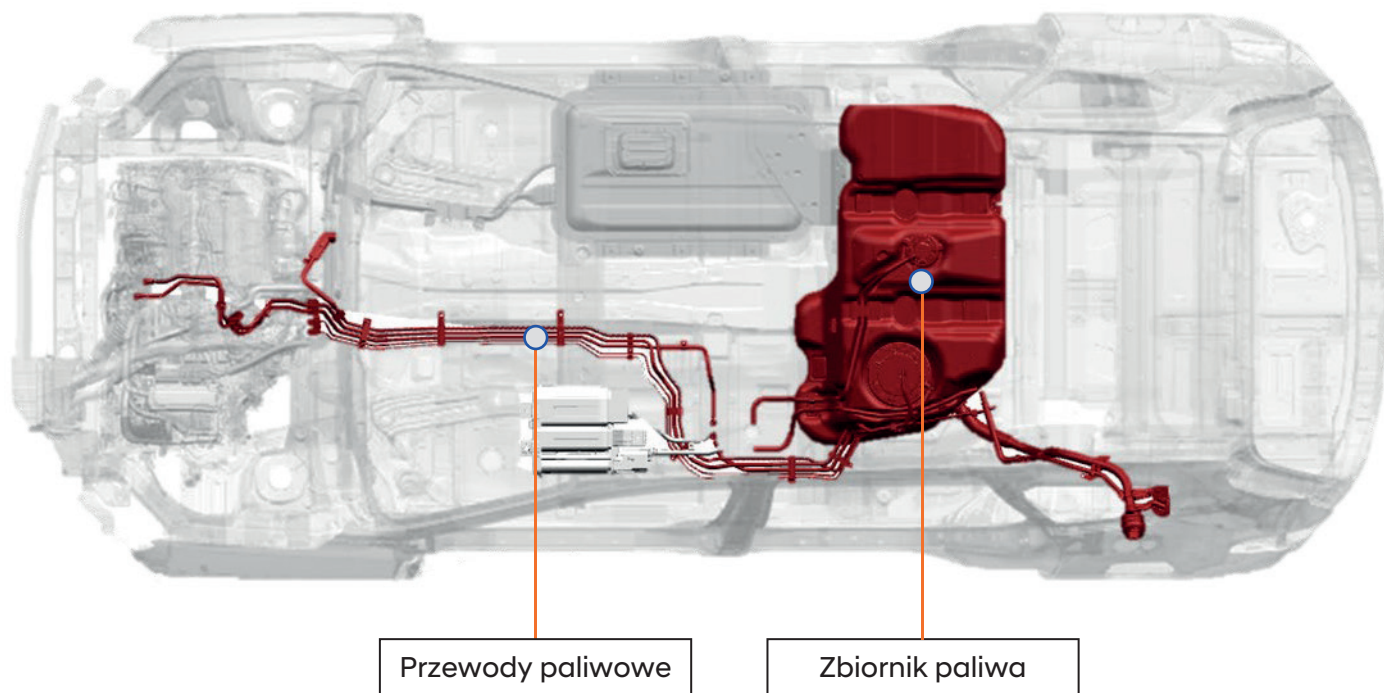
#### UWAGA

- *Nigdy nie przecinać ani nie odłączać pomarańczowych przewodów ani złączy wysokiego napięcia bez uprzedniego wyłączenia wysokiego napięcia (patrz str. 6).*
- *Wewnątrz i na zewnątrz pojazdu mogą być widoczne odsoniżone przewody. Nigdy nie dotykać elementów metalowych podwozia, przewodów, złączy ani żadnych podzespołów elektrycznych przed wyłączeniem wysokiego napięcia i/lub usunięciem zwarcia z podwoziem pojazdu.*

*Nieprzestrzeżenie tych wytycznych może stwarzać zagrożenie życia lub zwiększać ryzyko odniesienia poważnych obrażeń wskutek porażenia prądem elektrycznym.*

### 5.3 Paliwo (benzyna)

SANTA FE Hybrid posiada silnik benzynowy. Benzyna znajduje się w zbiorniku paliwa. Należy uważać, aby podczas działań ratunkowych nie przeciąć przewodów paliwowych ani zbiornika.



## 6.1 Gaszenie pożaru

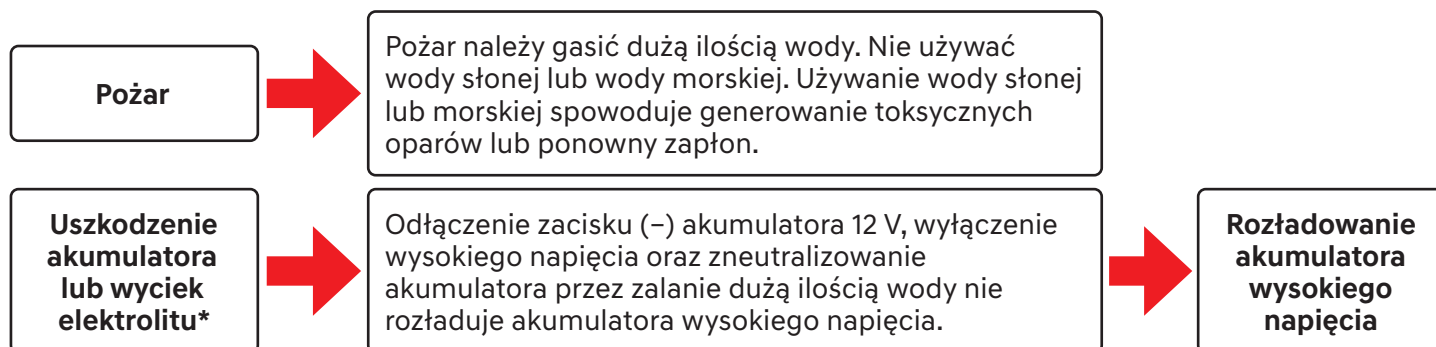
Podczas prowadzenia działań gaśniczych z następujących powodów należy zachować ściśle środki ostrożności:

- Akumulatory polimerowe litowo-jonowe zawierają elektrolit żelowy, który w temperaturach powyżej 150°C może parować, zapalać się i wytwarzać iskry.
- Pojazd może palić się otwartym ogniem, szybko i gwałtownie.
- Nawet jeżeli pożar akumulatora wysokiego napięcia wydaje się ugaszony, ogień może pojawić się ponownie lub z opóźnieniem.
  - Przed opuszczeniem miejsca wypadku należy sprawdzić za pomocą kamery termowizyjnej, czy akumulator wysokiego napięcia został całkowicie schłodzony.
  - Zawsze ostrzegać kolejne służby oraz osoby postronne o ryzyku ponownego zapalenia się akumulatora wysokiego napięcia.
  - Jeżeli akumulator wysokiego napięcia został uszkodzony w wyniku pożaru, zanurzenia w wodzie lub wypadku, pojazd należy pozostawić na otwartej przestrzeni, w odległości co najmniej 15 m od innych obiektów/osób. Alternatywnie uszkodzony pojazd lub akumulator można przechowywać za osłoną ziemną, stalową, betonową lub z litego muru.
- Z płonącego akumulatora może wydzielać się fluorowodór, tlenek węgla i dwutlenek węgla. Używać autonomicznego aparatu oddechowego z atestem NIOSH/MSHA oraz pełnego kombinezonu ochronnego. Nawet jeżeli pożar pojazdu nie obejmuje akumulatora wysokiego napięcia, podczas zbliżania się do pojazdu należy zachowywać szczególną ostrożność.

## 6.2 Środki gaśnicze

- Małe pożary, które nie objęły akumulatora wysokiego napięcia, należy gasić gaśnicą ABC (np. pożar instalacji elektrycznej lub podzespołów niskiego napięcia itp.).
- Nie należy próbować gasić pożarów obejmujących akumulator wysokiego napięcia niewielką ilością wody, ponieważ może to spowodować porażenie prądem. Pożary akumulatora wysokiego napięcia należy gasić dużą ilością wody (minimum 12 000 litrów), aby go schłodzić. W takich sytuacjach strażacy nie powinni się wahać przed wylaniem dużej ilości wody na pojazd. Aby uniknąć ponownego zapalenia się akumulatora wysokiego napięcia, należy upewnić się, że akumulator jest w pełni schłodzony.

## 6.3 Postępowanie w określonych przypadkach



\* W przypadku zaobserwowania wycieku elektrolitu lub uszkodzenia osłony akumulatora wysokiego napięcia.

### 6.3.1 Pożar pojazdu

- Do schłodzenia akumulatora należy użyć dużej ilości wody (ok. 12 000 litrów).
- Wlanie wody do osłony akumulatora wysokiego napięcia pomoże schłodzić akumulator (nigdy nie należy rozcinać ani wykonywać otworów w akumulatorze wysokiego napięcia ani w jego osłonie, aby zalać akumulator wodą).



Zanurzenie pojazdu w zbiorniku wypełnionym wodą może być skutecznym sposobem ugaszenia pożaru.

### 6.3.2 Uszkodzenia akumulatora wysokiego napięcia i wycieki elektrolitu

W przypadku zauważenia wycieku elektrolitu lub jakiegokolwiek uszkodzenia osłony akumulatora litowo-jonowego ratownicy powinni spróbować zneutralizować akumulator wysokiego napięcia poprzez zalanie go dużą ilością wody. Podczas tej operacji ratownicy muszą nosić odpowiednie środki ochrony indywidualnej. Neutralizacja pomaga ustabilizować temperaturę akumulatora wysokiego napięcia, ale nie rozładowuje akumulatora.

- Nie pozwalać, aby w pobliżu pojazdu znajdowały się źródła dymu, iskier lub ognia.
- Nie dotykać rozlanego elektrolitu ani nie stawać na nim.
- W przypadku wycieku elektrolitu ratownicy muszą nosić odpowiednie środki ochrony indywidualnej odporne na rozpuszczalniki i używać ziemi, piasku oraz suchych tkanin do wytarcia rozlanego elektrolitu. W miejscu akcji należy zapewnić odpowiednią wentylację.



#### **UWAGA**

#### **Podrażnienie elektrolitem**

*Akumulator wysokiego napięcia jest wypełniony elektrolitem. Aby nie narażać się na oddziaływanie elektrolitu oraz nie odnieść poważnych obrażeń ciała, każdy ratownik zawsze powinien nosić odpowiednie, odporne na rozpuszczalniki środki ochrony indywidualnej oraz niezależny aparat oddechowy.*

- *Elektrolit jest drażniący dla oczu. W przypadku kontaktu z oczami przez 15 minut przemywać oczy dużą ilością wody.*
- *Elektrolit jest drażniący dla skóry. W przypadku kontaktu ze skórą należy umyć dotknięte miejsca wodą z mydłem.*
- *Elektrolit ciekły lub w stanie gazowym wskutek kontaktu z wodą tworzy w powietrzu niebezpieczne opary. Opary elektrolitu mogą podrażniać skórę i oczy. W przypadku kontaktu ze skórą lub z oczami należy spłukać daną część ciała dużą ilością wody i natychmiast zasięgnąć porady lekarza.*
- *Wdychanie oparów elektrolitu może powodować podrażnienie dróg oddechowych i ostre zatrucie. Jeżeli taka sytuacja wystąpi, należy wdychać dużo świeżego powietrza i przepłukać usta wodą. Natychmiast zasięgnąć porady lekarza.*

### 6.4 Ponowne zapalenie się akumulatora wysokiego napięcia wskutek aktywowania się zmagazynowanej energii

Uszkodzone cele akumulatora wysokiego napięcia mogą wskutek procesu egzotermicznej reakcji łańcuchowej\* ponownie się zapalić. Aby zapobiec ponownemu zapaleniu się, ratownicy muszą być świadomi ryzyka, że zmagazynowana energia\*\* w uszkodzonych celach może być przyczyną powstania ponownego pożaru.

\* Egzotermiczna reakcja łańcuchowa: Przyczyną egzotermicznej reakcji łańcuchowej jest zwarcie wewnątrz celi akumulatora wysokiego napięcia i wynikający z tego wzrost temperatury wewnętrznej celi. Akumulator wysokiego napięcia wytwarza ciepło wskutek egzotermicznej reakcji łańcuchowej, które może rozprzestrzeniać się z jednej celi akumulatora do pozostałych cel niczym efekt domina.

\*\* Zmagazynowana energia: Jest to energia pozostała w uszkodzonych wskutek wypadku celach akumulatora wysokiego napięcia. Zmagazynowana energia może spowodować wielokrotnie ponowne zapalenie się akumulatora wysokiego napięcia po jego ugaszeniu przez strażaków.

### W jaki sposób zapobiec ponownemu zapaleniu się akumulatora (zmniejszenie ryzyka aktywowania się zmagazynowanej energii)

Przed opuszczeniem miejsca wypadku należy sprawdzić za pomocą kamery termowizyjnej, czy akumulator wysokiego napięcia został całkowicie schłodzony.

Zawsze ostrzegać kolejne służby o ryzyku ponownego zapalenia się akumulatora wysokiego napięcia.

1. Odłączyć zacisk ujemny (-) akumulatora 12 V (odłączyć zasilanie układu zarządzania akumulatorem wysokiego napięcia).
2. Wyłączyć wysokie napięcie.
  - \* Patrz strony 6 ÷ 10.
3. Rozładować akumulator wysokiego napięcia.

\* Patrz strony 24 ÷ 25.

### 7.1 Pojazdy zanurzone częściowo lub całkowicie w wodzie

Niektóre akcje ratunkowe mogą dotyczyć pojazdu zanurzonego w wodzie. Nawet w przypadku zanurzenia pojazdu SANTA FE Hybrid w wodzie żadne elementy układu wysokiego napięcia nie są połączone z nadwoziem ani z podwoziem pojazdu. Jeżeli pojazd nie jest poważnie uszkodzony, można bezpiecznie dotykać jego nadwozia i podwozia — niezależnie od tego, czy pojazd jest suchy, czy zanurzony w wodzie.

Jeżeli pojazd jest zanurzony w wodzie całkowicie lub częściowo, przed próbą wyłączenia pojazdu należy go wyciągnąć z wody. Usunąć wodę z pojazdu. Wyłączyć pojazd, stosując jedną z metod opisanych na stronach 6 ÷ 10.

Następnie rozładować akumulator wysokiego napięcia w sposób opisany na stronach 24 ÷ 25.

#### **UWAGA**

- *W przypadku poważnych uszkodzeń pojazdu, które spowodowały odłączenie elementów układu wysokiego napięcia, ratownicy muszą zastosować odpowiednie środki ostrożności i założyć izolowane środki ochrony indywidualnej.*

*Nieprzestrzeganie tych wytycznych może stwarzać zagrożenie życia lub zwiększać ryzyko odniesienia poważnych obrażeń wskutek porażenia prądem elektrycznym.*

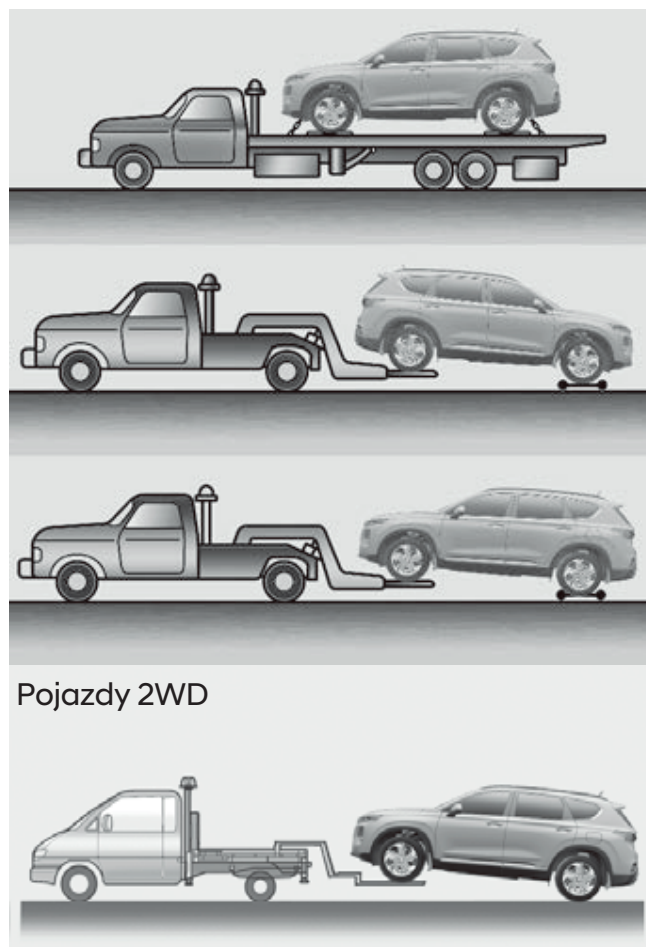
## 8.1 Holowanie i transportowanie

Jeżeli pojazd uczestniczył w wypadku należy wyłączyć w nim wysokie napięcie. Aby wyłączyć wysokie napięcie, należy wyjąć z akumulatora wysokiego napięcia złącze blokady serwisowej, stosując jedną z metod opisanych na stronach 6 ÷ 10.

Wymagania dotyczące holowania pojazdu SANTA FE Hybrid nie różnią się od wymagań dotyczących holowania każdego innego pojazdu z napędem elektrycznym.

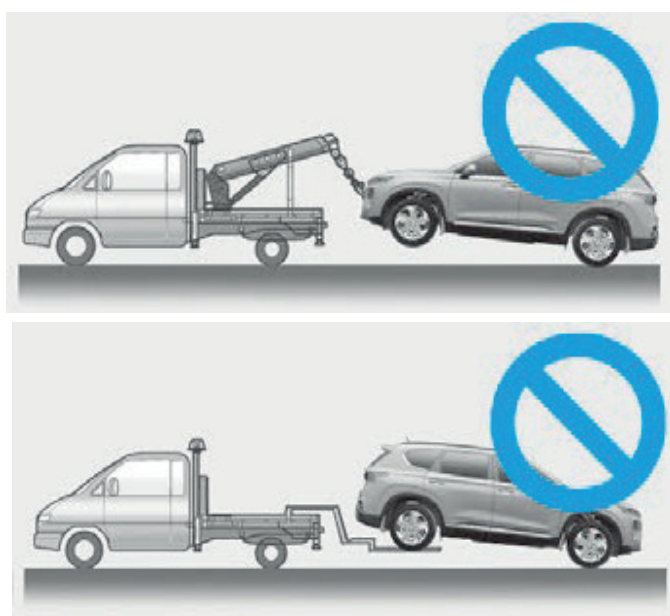
W razie konieczności awaryjnego holowania pojazdu zaleca się skorzystanie z pomocy Autoryzowanej Stacji Obsługi (ASO) Hyundai lub profesjonalnej firmy świadczącej usługi holowania. Aby uchronić pojazd przed uszkodzeniem, niezbędne jest przestrzeganie wytycznych prawidłowego holowania/transportowania pojazdu.

Zaleca się stosowanie wózków pod koła lub lawety.



### UWAGA

- Nie holować pojazdu na tzw. „żurawiku”.  
Używać podnośnika lub lawety.
- Nie holować pojazdu (przodem ani tyłem),  
z przednimi kołami toczącymi się po podłożu,  
ponieważ może to doprowadzić do powstania  
pożaru lub uszkodzenia elektrycznego silnika  
napędowego.





## 8.2 Przechowywanie uszkodzonego pojazdu z uszkodzonym akumulatorem wysokiego napięcia

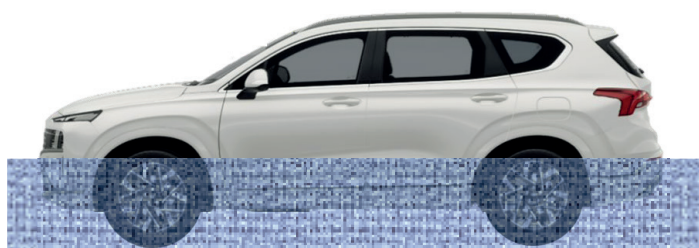
- Przed rozpoczęciem przechowywania uszkodzonego pojazdu należy spuścić płyny eksploatacyjne i płyn chłodzący, a następnie odłączyć zacisk ujemny (-) akumulatora 12 V.
- Ponadto przed rozpoczęciem przechowywania należy usunąć wodę z wnętrza osłony akumulatora wysokiego napięcia oraz wnętrza pojazdu, a następnie wyjąć złącze blokady serwisowej wysokiego napięcia.
- Ustawić pojazd na otwartej przestrzeni, z dala od jakichkolwiek konstrukcji, innych pojazdów oraz zabudowań.
- Następnie obserwować pojazd, aż do zakończenia procedury rozładowania akumulatora wysokiego napięcia.
- Jeżeli akumulator wysokiego napięcia można wymontować z pojazdu po podniesieniu pojazdu na podnośniku, należy go wymontować i rozładować.
- Jeżeli akumulatora wysokiego napięcia nie można wymontować z pojazdu, należy utworzyć basen wypełniony wodą, w którym będzie można zanurzyć pojazd tak, że cały akumulator wysokiego napięcia znajdzie się pod wodą (patrz ilustracja poniżej).

Woda w basenie: woda z kranu lub stawu, która nie zawiera soli.

- Utrzymywać poziom wody przez co najmniej 90 godzin.
- Wsypać do basenu sól w ilości zapewniającej stężenie wody słonej 3,5%.
- Przechowywać w roztworze wody słonej przez kolejne 48 godzin.
- Następnie spuścić wodę i osuszyć.

### **UWAGA**

- *W PIERWSZYM KROKU NIE UŻYWAĆ WODY SŁONEJ.*
- *W wyniku elektrolizy w wodzie słonej może powstać duża ilość palnego gazu.*
- *Sól należy wsypać do basenu z wodą dopiero po 90 godzinach przechowywania pojazdu w wodzie słodkiej.*



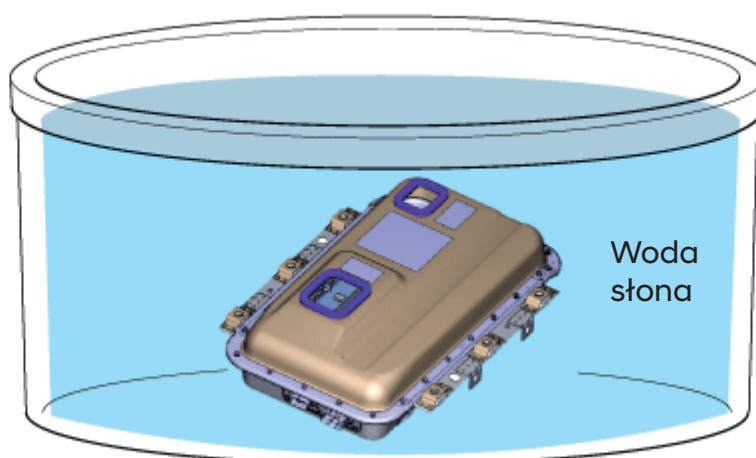
**Rozładowanie akumulatora wysokiego napięcia**

### 8.3 Przechowywanie akumulatora wysokiego napięcia

- Aby bezpiecznie przechowywać uszkodzony akumulator wysokiego napięcia, należy go rozładować.
- Aby zapobiec ponownemu zapaleniu się akumulatora po wymontowaniu go z pojazdu, akumulator należy rozładować.

#### UWAGA

- *Stłumić dym, iskry i płomienie wokół pojazdu.*
  - *Zachować ostrożność, ponieważ elektrolit działa drażniąco na oczy i skórę.*
  - *Nie dotykać rozlanego elektrolitu ani nie stawać na nim.*
  - *W przypadku wycieku elektrolitu założyć odpowiednie środki ochrony indywidualnej, odporne na rozpuszczalniki oraz olej, i usunąć rozlany elektrolit za pomocą piasku lub wytrzeć suchą tkaniną. W miejscu akcji należy zapewnić odpowiednią wentylację.*
- Przygotować wodę, która nie zawiera soli, taką jak woda z kranu lub stawu.
  - Pozostawić akumulator w wodzie przez co najmniej 90 godzin.
  - Wsypać do basenu sól w ilości zapewniającej stężenie wody słonej 3,5%.
  - Przechowywać w roztworze wody słonej przez kolejne 48 godzin.
  - Następnie wyjąć akumulator z basenu, pozwolić aby obciekł i go wysuszyć.



### 9.1 Uruchamianie awaryjne

#### Uruchamianie z użyciem zewnętrznego źródła zasilania

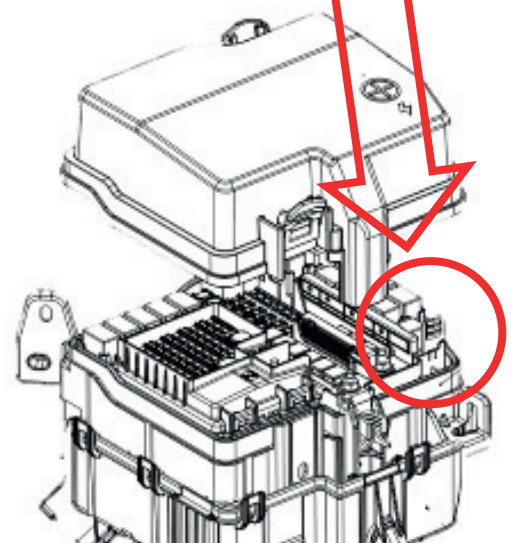
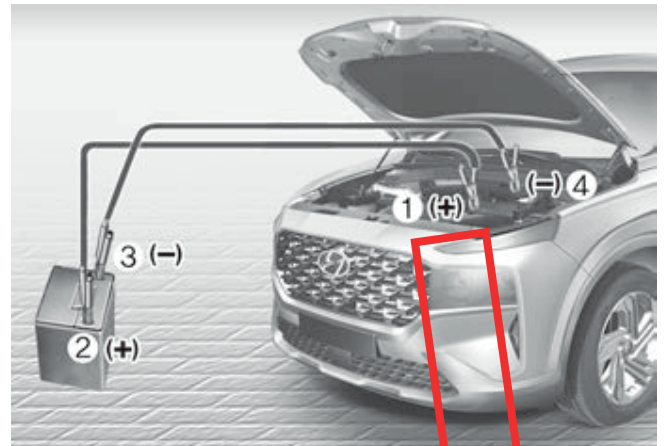
Jeżeli akumulator 12 V jest rozładowany w takim stopniu, że nie można pojazdu uruchomić, należy spróbować uruchomić pojazd z użyciem zewnętrznego źródła zasilania.

1. Ustawić pojazd w odległości umożliwiającej podłączenie przewodów zewnętrznego źródła zasilania. Jeżeli zewnętrznym źródłem zasilania jest akumulator innego pojazdu, uważać, by pojazdy nie stykały się ze sobą.
2. Nigdy nie zbliżać części ciała do ruchomych części w komorze silnika, nawet gdy pojazdy są wyłączone, a części są nieruchome.
3. Wyłączyć wszystkie urządzenia elektryczne, takie jak radioodbiornik, światła, układ klimatyzacji itp. Włączyć tryb P przekładni redukcyjnej i włączyć hamulec postojowy. Jeżeli zewnętrznym źródłem zasilania jest akumulator innego pojazdu, w podobny sposób unieruchomić drugi pojazd. Wyłączyć obydwa pojazdy.

#### OSTROŻNIE

- Nie podłączać przewodu do elementów ani w pobliżu elementów, które poruszają się w momencie uruchamiania pojazdu.
- Uważać, aby zakończenia przewodów rozruchowych nie stykały się z niczym poza biegunami akumulatorów lub z masą.
- Podczas podłączania przewodów nie pochylać się nad akumulatorem.

4. Podłączyć przewody rozruchowe, ściśle przestrzegając kolejności podanej na ilustracji. Najpierw podłączyć przewód do czerwonego, dodatniego (+) zacisku (1) własnego pojazdu.
5. Podłączyć drugi koniec przewodu do czerwonego dodatniego (+) zacisku (2) akumulatora drugiego pojazdu lub zewnętrznego źródła zasilania.
6. Podłączyć drugi przewód do czarnego ujemnego (-) zacisku (3) akumulatora drugiego pojazdu lub zewnętrznego źródła zasilania.
7. Podłączyć drugi koniec przewodu do czarnego ujemnego (-) zacisku masowego (4) własnego pojazdu. Uważać, by zakończenia przewodów rozruchowych nie stykały się z niczym poza biegunami akumulatorów lub masą.
8. Uruchomić silnik drugiego pojazdu i pozwolić mu pracować przez kilka minut.
9. Jak najszybciej uruchomić własny pojazd. Po uruchomieniu pojazdu (włączona lampka „READY”) aby całkowicie naładować akumulator 12 V, należy ustawić pojazd w trybie gotowości w bezpiecznym miejscu na zewnątrz i/lub jechać przez 30 minut.



Jeżeli powód rozładowania akumulatora nie jest oczywisty, samochód powinna sprawdzić Autoryzowana Stacja Obsługi (ASO) Hyundai.

## **UWAGA**

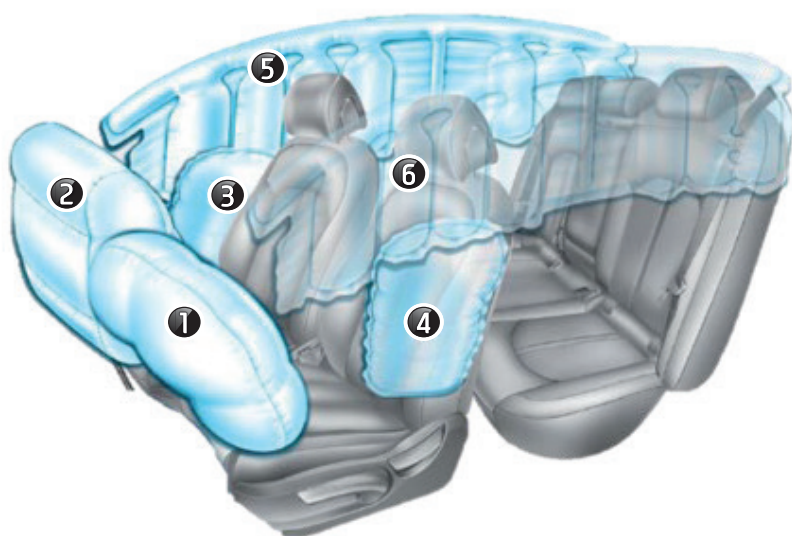
*Nie próbować wzbudzać akumulatora wysokiego napięcia pojazdu SANTA FE Hybrid z użyciem zewnętrznego źródła zasilania.*

*Nieprzestrzeganie tych wytycznych może stwarzać zagrożenie życia lub zwiększać ryzyko odniesienia poważnych obrażeń wskutek porażenia prądem elektrycznym.*

### 9.2 Układ poduszek powietrznych (uzupełniający układ bezpieczeństwa SRS-Airbag)

#### Poduszki powietrzne

W modelu SANTA FE Hybrid jest sześć poduszek powietrznych, zlokalizowanych w miejscach przedstawionych na poniższej ilustracji. Przed rozpoczęciem procedury awaryjnej należy upewnić się, że zasilanie jest wyłączone (stan OFF przycisku „START/STOP”), a następnie — aby zapobiec przypadkowej aktywacji poduszek powietrznych — odłączyć zacisk ujemny (-) od akumulatora 12 V (znajdującego się w przedziale bagażnika po stronie lewej).



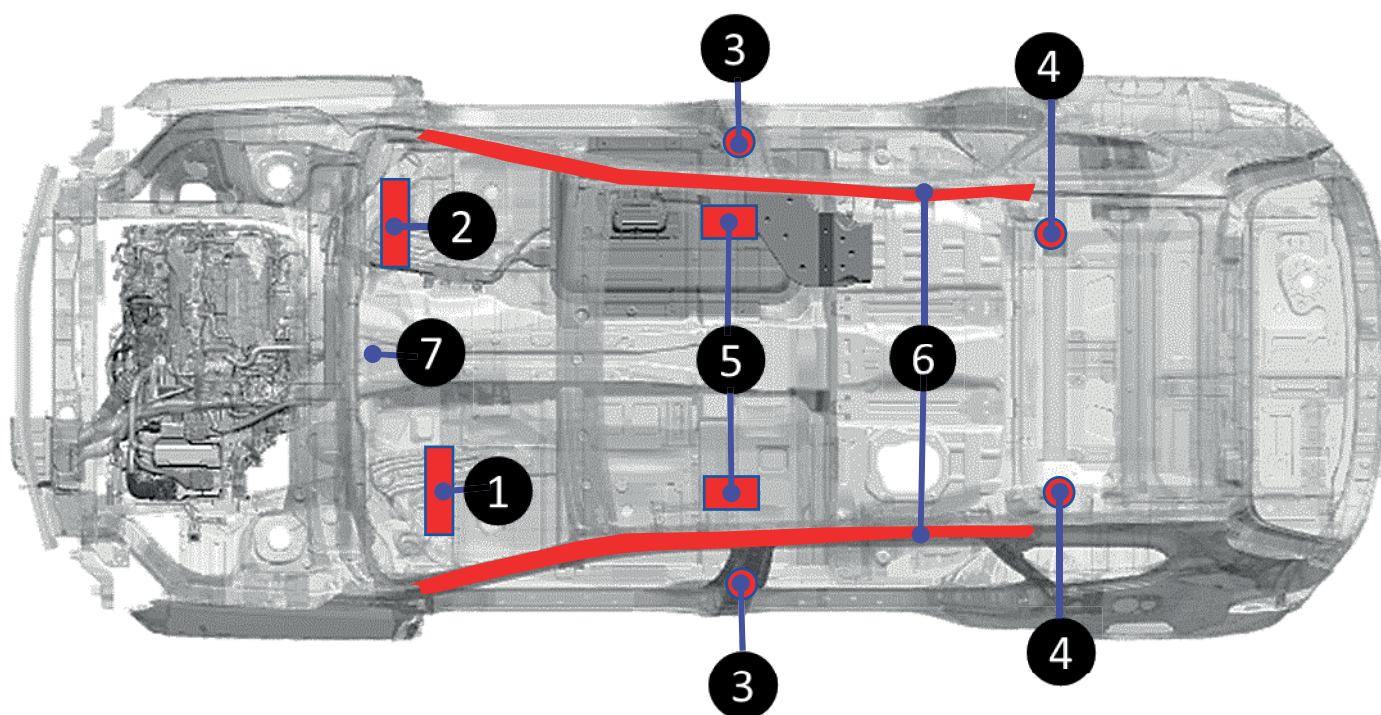
- 1) Przednia poduszka powietrzna kierowcy
- 2) Przednia poduszka powietrzna pasażera
- 3) Boczna poduszka powietrzna pasażera
- 4) Boczna poduszka powietrzna kierowcy
- 5) Kurtynowa poduszka powietrzna po stronie pasażera
- 6) Kurtynowa poduszka powietrzna po stronie kierowcy

\* Rzeczywiste rozmieszczenie poduszek powietrznych i siedzeń w pojeździe może nieznacznie odbiegać od pokazanego na ilustracji.

#### Napinacze pasów bezpieczeństwa

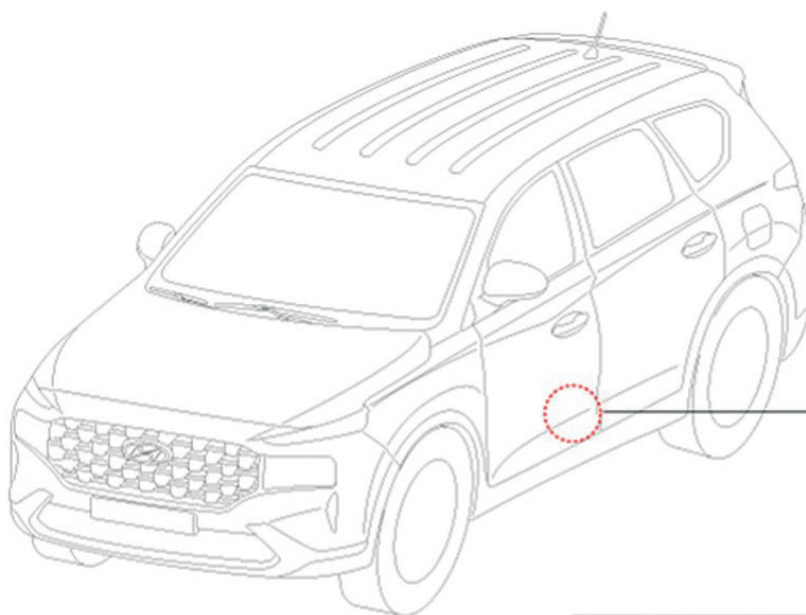
W modelu SANTA FE Hybrid pasy fotela kierowcy i pasy pasażerów (w zależności od wersji) są wyposażone w napinacze pasów bezpieczeństwa. Aktywacji napinaczy pasów bezpieczeństwa podczas wypadku towarzyszy głośny huk i rozpylenie drobnego pyłu przypominającego dym, widocznego w przedziale pasażerskim. Są to normalne, bezpieczne objawy aktywacji elementów układu. Podczas aktywacji napinacze pasów bezpieczeństwa stają się gorące, a ich stygnięcie może trwać kilka minut.

## Elementy układu poduszek powietrznych

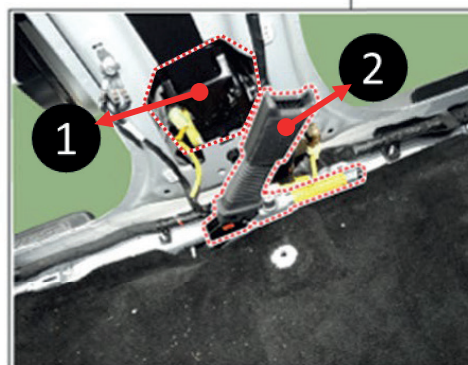


1. Przednia poduszka powietrzna kierowcy
2. Przednia poduszka powietrzna pasażera
3. Napinacz przedniego pasa bezpieczeństwa (FBPT)
4. Napinacz tylnego pasa bezpieczeństwa (RBPT)
5. Boczna poduszka powietrzna (kierowcy, pasażera)
6. Kurtynowa poduszka powietrzna (po stronie kierowcy, pasażera)
7. Moduł SRSCM (moduł sterowania układem bezpieczeństwa SRS-Airbag)

### Układ pasów bezpieczeństwa



- 1) Napinacz pasa bezpieczeństwa
- 2) Napinacz dociągania pasa bezpieczeństwa do punktu kotwiczenia



#### **UWAGA** Nieaktywowane poduszki powietrzne

Aby uniknąć obrażeń spowodowanych przypadkowym aktywowaniem nieaktywowanych poduszek powietrznych:

- Nie przecinać części oznaczonych na czerwono na ilustracji powyżej.
- Upewnić się, że zasilanie jest wyłączone (stan OFF przycisku „START/STOP”), odłączyć zacisk ujemny (-) od akumulatora 12 V (znajdującego się w przedziale bagażnika) i odczekać 3 minuty lub dłużej, aby umożliwić wyłączenie układu.

Nieprzestrzeżenie tych wytycznych może spowodować zagrożenie życia lub odniesienia poważnych obrażeń z powodu przypadkowej aktywacji układu poduszek powietrznych.

