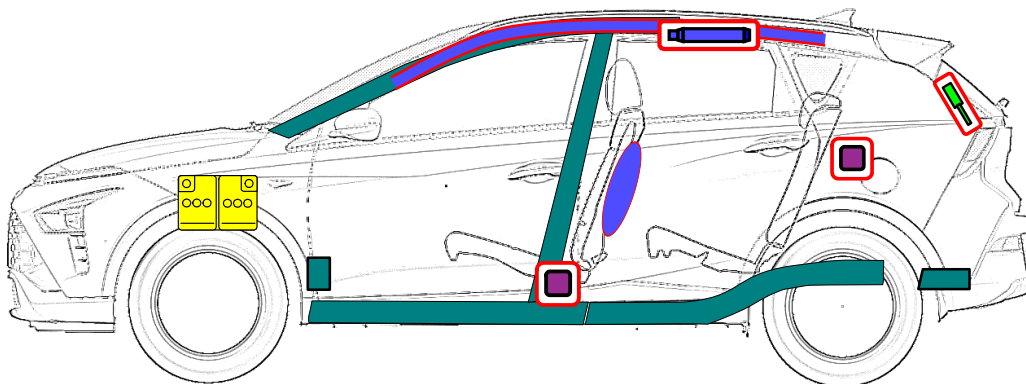
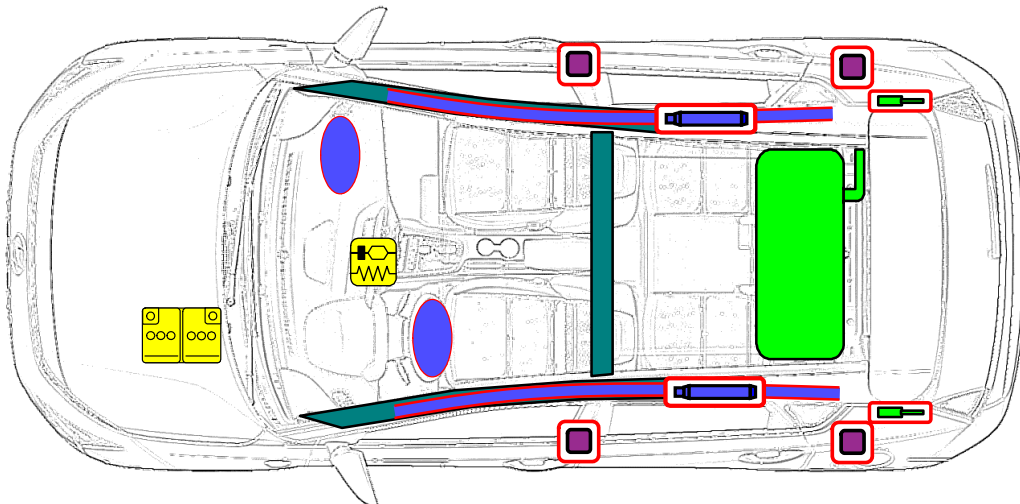




Hyundai BAYON
5 puertas
Desde marzo 2021



	Airbag		Generador de gas		Pretensor del cinturón		Unidad de control		Sistema de protección de peatones
	Protección antivuelco		Amortiguador a gas		Refuerzo de carrocería		Zonas que exigen atención especial		
	Batería de 12V		Ultra condensador de bajo voltaje		Depósito de combustible		Depósito de gas		Válvula de seguridad
	Batería de alto voltaje		Cable/ Componentes de alto voltaje		Punto desconexión de alto voltaje		Caja de fusibles que desactiva el alto voltaje		Ultra condensador, alto voltaje

	ID n°.	Versión n°.	Fecha versión	Página
	NLH-BC3-RSI-01-202104	01	04/2021	1 of 4

1. Identificación / reconocimiento

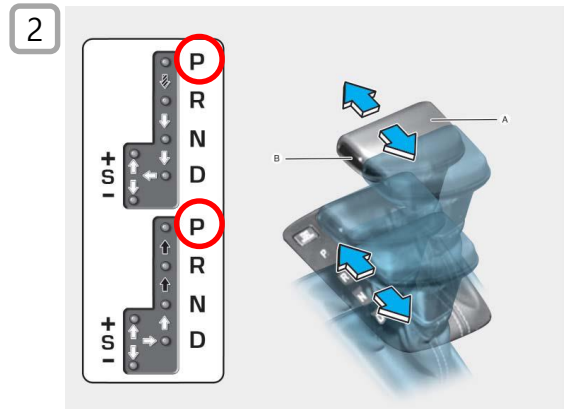


2. Inmovilización / estabilización / elevación

■ Inmovilización

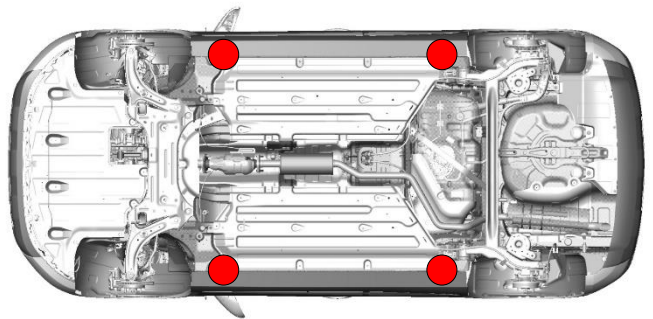
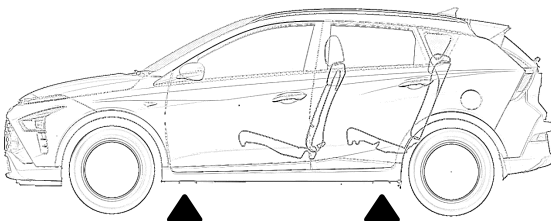


Tire hacia arriba del freno de mano tanto como sea posible



En vehículos con cambio automático: mueva la palanca a la posición P

■ Puntos para levantar el coche, bajo el vehículo: ●



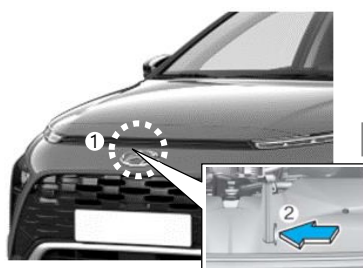
ID n°.	Versión n°.	Fecha versión	Página
NLH-BC3-RSI-01-202104	01	04/2021	2 of 4

3. Desactivación de peligros directos / normas de seguridad

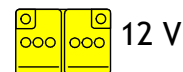
■ Acceso a la batería



Tire de la palanca para liberar el capó. El capó debería saltar y abrirse ligeramente.



Eleve ligeramente el capó, tire del enganche (1) situado en el interior del centro del capó y levante el capó (2)



12 V

■ Procedimiento de desconexión

① Apagar el interruptor de encendido



② Desconectar el terminal negativo (-)



③ Desconectar el terminal positivo (+)

4. Acceso a los ocupantes

■ Cristal

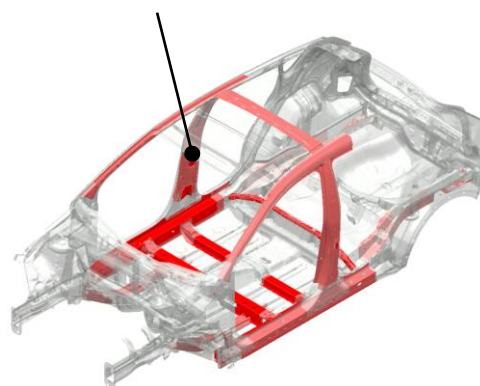
1 : Laminado

2-5 : Templado



■ Carrocería

Acero endurecido



5. Energía almacenada/ líquidos / gases / sólidos

■ Depósito de combustible **40ℓ**

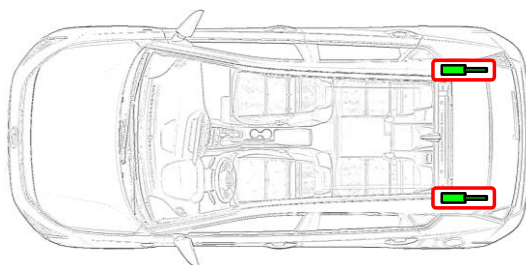
■ Batería  12V

	ID n°.	Versión n°.	Fecha versión	Página
	NLH-BC3-RSI-01-202104	01	04/2021	3 of 4

6. En caso de incendio

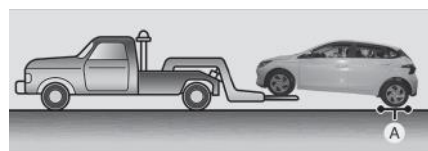
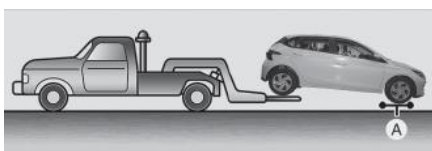
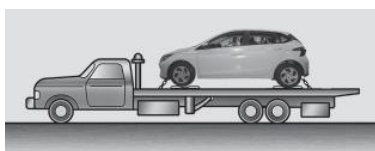
■ Amortiguador a gas

- Riesgo de efecto proyectil del portón del maletero.



8. Remolque / transporte / almacenamiento

■ OK



[A] : Dolly

■ NO OK



	ID n°.	Versión n°.	Fecha versión	Página
	NLH-BC3-RSI-01-202104	01	04/2021	4 of 4