



Bedienungs- anleitung



SEMPRE®

FUNK-PROJEKTIONSWECKER SLIM LINE

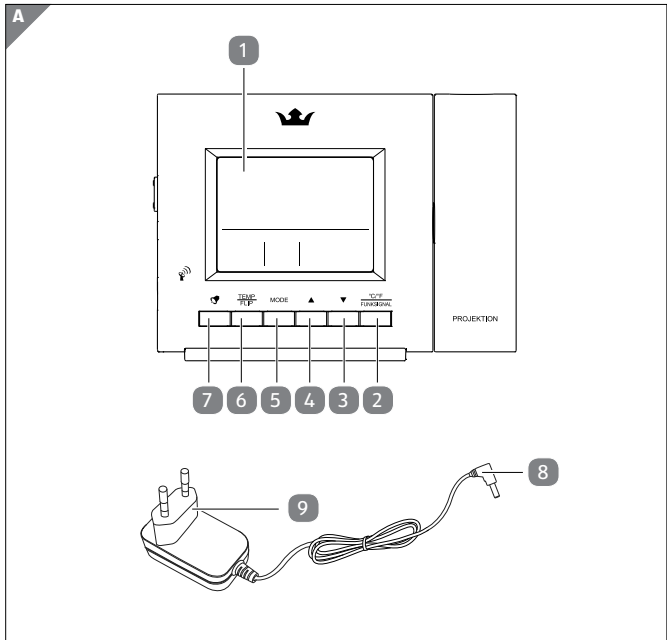


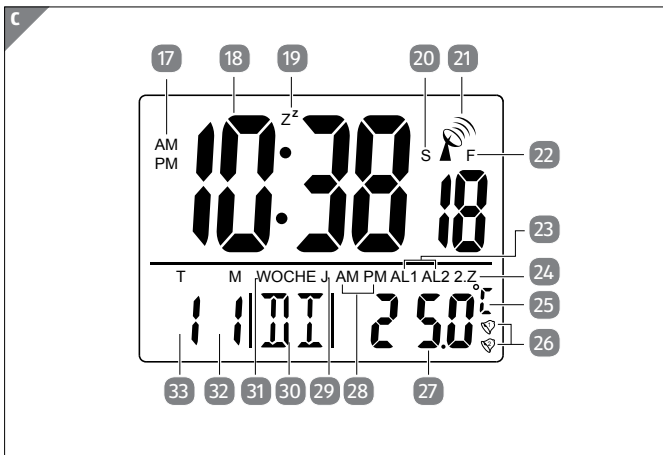
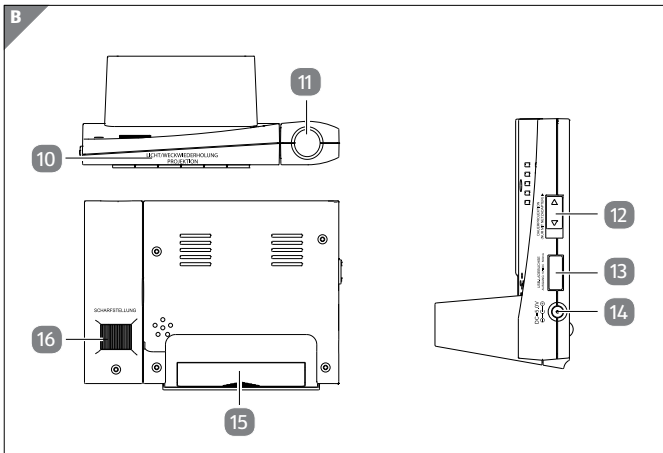
Anwenderfreundliche
Anleitung

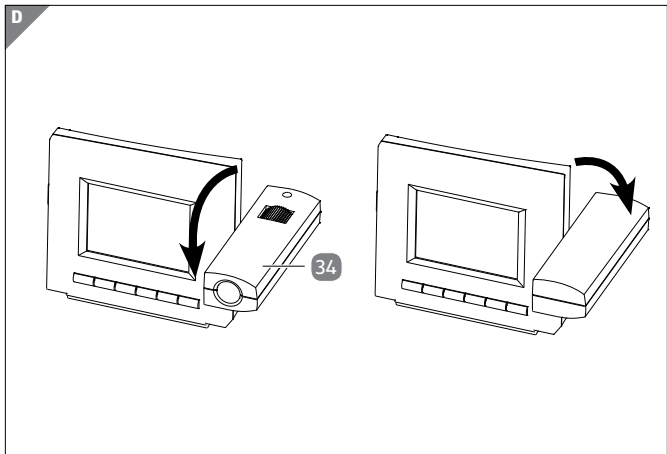
ID: #05006

Inhaltsverzeichnis

Übersicht	3
Verwendung	4
Lieferumfang/Geräteteile	6
Allgemeine Informationen	7
Bedienungsanleitung lesen und aufbewahren.....	7
Symbolerklärung	7
Sicherheit	9
Bestimmungsgemäßer Gebrauch	9
Sicherheitshinweise	10
Sichere Verwendung des Netzteils.....	12
Batteriehinweise.....	14
Auspacken	16
Info über Zeitsignale	17
Inbetriebnahme vorbereiten	17
Batterien einsetzen oder wechseln.....	17
Netzteil verwenden	18
Zeitsignale suchen.....	19
Manuelle Datums- und Uhrzeiteinstellung.....	19
Bedienung	21
Zeitformat	21
Anzeigesprache für den Wochentag	21
Wochennummer	22
Dualzeit.....	22
Fremde Zeitzone	23
Anzeige der Sommerzeit.....	24
Alarmer	24
Temperaturanzeige	26
Display-Hintergrundbeleuchtung	27
Zeitprojektion	27
Bildeinstellungen	27
Bildprojektion	28
USB-Ladeanschluss	28
Reinigung	29
Aufbewahrung	30
Technische Daten	31
Konformitätserklärung	32
Entsorgung	33
Verpackung entsorgen.....	33
Altgeräte entsorgen	33
Garantie	35
Garantiekarte.....	35
Garantiebedingungen	36







Lieferumfang/Geräteteile

- | | | | |
|----|---|----|-------------------------------------|
| 1 | Display | 24 | Dualzeit |
| 2 | °C/°F / FUNKSIGNAL-Taste | 25 | Temperatureinheit (°C/°F) |
| 3 | ▼ (ABWÄRTS)-Taste | 26 | Alarm 1 EIN und Alarm 2 EIN |
| 4 | ▲ (AUFWÄRTS)-Taste | 27 | Temperatur, Dualzeit oder Alarmzeit |
| 5 | MODE-Taste (Modus) | 28 | AM/PM-Zeit |
| 6 | TEMP/FLIP-Taste (Temperatur/Umdrehen) | 29 | Jahr |
| 7 | Alarmtaste | 30 | Jahr, Wochennummer oder Wochentag |
| 8 | Ausgangsstecker | 31 | Woche |
| 9 | Netzteil | 32 | Monat |
| 10 | Berührungssensor LICHT/WECKERWIEDERHOLUNG | 33 | Tag im Monat |
| 11 | Projektorobjektiv | 34 | Projektor |
| 12 | Dauerprojektionsschalter | | |
| 13 | USB-Ladeanschluss | | |
| 14 | DC-Eingangsbuchse | | |
| 15 | Batteriefach | | |
| 16 | Fokusdrehregler | | |
| 17 | AM/PM-Zeit | | |
| 18 | Hauptuhrzeit (Stunden, Minuten, Sekunden) | | |
| 19 | Schlummerfunktion | | |
| 20 | Sommerzeit | | |
| 21 | Zeitsignalsymbol | | |
| 22 | Fremde Zeitzone | | |
| 23 | Alarm 1 (AL1) und Alarm 2 (AL2) | | |

Allgemeine Informationen

Bedienungsanleitung lesen und aufbewahren



Diese Bedienungsanleitung gehört zum Funk-Projektionswecker Slim Line. Sie enthält wichtige Informationen zur Benutzung und Pflege. Um die Lesbarkeit zu verbessern, wird der Funk-Projektionswecker Slim Line im Folgenden lediglich als „Wecker“ bezeichnet.

Lesen Sie die Bedienungsanleitung sorgfältig durch, bevor Sie den Wecker verwenden. Dies gilt insbesondere für die Sicherheitshinweise. Die Nichtbeachtung der Anweisungen in dieser Bedienungsanleitung kann zu schweren Verletzungen oder Beschädigungen des Weckers führen.

Die Bedienungsanleitung basiert auf den in der Europäischen Union gültigen Normen und Regeln. Beachten Sie im Ausland auch landesspezifische Richtlinien und Gesetze.

Bewahren Sie die Bedienungsanleitung zur späteren Nutzung auf. Wenn Sie den Wecker an Dritte weitergeben, geben Sie unbedingt diese Bedienungsanleitung mit.

Symbolerklärung

Die folgenden Symbole und Signalworte werden in dieser Bedienungsanleitung, auf dem Wecker oder auf der Verpackung verwendet.

⚠️ WARNUNG!

Dieses Signalwort/Symbol bezeichnet eine Gefährdung mit einem mittleren Risikograd, die, wenn sie nicht vermieden wird, den Tod oder eine schwere Verletzung zur Folge haben kann.

⚠️ VORSICHT!

Dieses Signalwort/Symbol weist auf ein geringes Risiko hin, das, wenn es nicht vermieden wird, leichte oder moderate Verletzungen zur Folge haben kann.

HINWEIS!

Dieses Signalwort/Symbol warnt vor möglichen Sachschäden.



Dieses Symbol liefert Ihnen hilfreiche Zusatzinformationen zur Montage oder Bedienung.

C E Konformitätserklärung (siehe Kapitel „Konformitätserklärung“): Mit diesem Symbol gekennzeichnete Produkte erfüllen alle geltenden Vorschriften des Europäischen Wirtschaftsraums.



Das Siegel „Geprüfte Sicherheit“ (GS-Zeichen) bescheinigt, dass ein vom TÜV Rheinland geprüftes Produkt den Anforderungen des deutschen Produktsicherheitsgesetzes entspricht. Das GS-Zeichen zeigt an, dass bei bestimmungsgemäßer oder vorhersehbarer Verwendung die Sicherheit und Gesundheit von Personen nicht gefährdet sind.

Sicherheit

Bestimmungsgemäßer Gebrauch

Der Wecker ist ausschließlich zum Anzeigen der Uhrzeit und Temperatur konzipiert. Er ist nur für den Privatgebrauch im Innenbereich bestimmt und nicht für gewerbliche Anwendungen geeignet.

Verwenden Sie den Wecker nur wie in dieser Bedienungsanleitung beschrieben. Jede andere Verwendung gilt als nicht bestimmungsgemäß und kann zu Sachschäden oder sogar zu Personenschäden führen. Der Wecker ist kein Kinderspielzeug.

Der Hersteller oder Händler übernimmt keine Haftung für Schäden, die durch nicht bestimmungsgemäßen oder falschen Gebrauch entstanden sind.

Sicherheitshinweise

⚠️ WARNUNG!

Erstickungsgefahr!

Lassen Sie Kinder nicht mit der Verpackungsfolie spielen. Sie können sich beim Spielen darin verfangen und ersticken.

⚠️ VORSICHT!

Beschädigungsgefahr!

Wenn Sie den Wecker nicht ordnungsgemäß verwenden, können Sie ihn beschädigen.

- Verwenden Sie den Wecker nicht an feuchten Orten (z. B. im Bad), und vermeiden Sie Staub, Spritz- oder Tropfwasser, Wärmequellen, extreme Temperaturen und direktes Sonnenlicht.
- Stellen Sie sicher, dass der Wecker von Magnetfeldern ferngehalten wird (z. B. von Lautsprechern).
- Stellen Sie sicher, dass keine Fremdkörper in das Gehäuse des Weckers gelangen.

- Üben Sie keinen Druck auf die Oberfläche des Wecker-Displays aus, da die Oberfläche sonst brechen kann.
- Lassen Sie keine scharfen oder spitzen Gegenstände mit der Oberfläche des Weckers in Kontakt kommen.
- Achten Sie darauf, dass der Wecker nicht herunterfallen kann. Andernfalls kann der Wecker beschädigt werden.
- Platzieren Sie den Wecker nicht in der Nähe von Wärmequellen. Platzieren Sie keine offenen Flammen wie brennende Kerzen auf oder direkt neben dem Wecker.
- Unter keinen Umständen sollten Sie das Gehäuse des Weckers öffnen. Darin befinden sich keine vom Benutzer zu wartenden Teile. Durch unsachgemäße Reparaturen kann der Wecker beschädigt werden. Reparaturen sollten nur von professionellen Technikern durchgeführt werden. Die einzige Ausnahme ist das Entfernen des Batteriefachdeckels zum Wechseln der Batterien.

- Schauen Sie nie direkt in das Projektionslicht.
- Der Wecker muss bei Temperaturen zwischen 0 °C und 40 °C betrieben werden.
- Der Wecker kann bei Temperaturen zwischen -10 °C und 50 °C gelagert werden, wenn die Batterien entfernt wurden.

Sichere Verwendung des Netzteils

- Verwenden Sie nur das im Lieferumfang des Weckers enthaltene Netzteil.
- Verwenden Sie das Netzteil nur in trockenen Innenbereichen. Lassen Sie das Netzteil nicht mit Wasser oder anderen Flüssigkeiten in Kontakt kommen.
- Schließen Sie das Netzteil nur an eine Wechselstromversorgung (AC) an. Stellen Sie sicher, dass die Spannung mit den Spannungsangaben auf dem Gerät übereinstimmt. Das Netzteil muss mit (100 – 240 V~, 50/60 Hz) Wechselstrom (AC) betrieben werden.

- Schließen Sie das Netzteil nur an eine ordnungsgemäß installierte und leicht zugängliche Steckdose an, sodass Sie im Notfall schnell den Stecker ziehen können.
- Decken Sie das Netzteil niemals ab. Stellen Sie eine ausreichende Belüftung sicher, um ein Überhitzen des Netzteils zu verhindern.
- Verwenden Sie das Netzteil nicht, wenn das Gehäuse oder das Kabel defekt ist oder andere sichtbare Schäden aufweist. Lassen Sie das Netzteil im Schadensfall nur durch den Hersteller, seinen Kundendienst oder eine ähnlich qualifizierte Person reparieren, um Risiken zu vermeiden.
- Trennen Sie das Netzteil immer von der Steckdose, wenn Sie den Wecker reinigen möchten oder wenn Sie den Wecker über einen längeren Zeitraum nicht verwenden.

Batteriehinweise

⚠️ WARNUNG!

Gesundheitsgefahren!

Wenn Kinder oder Tiere die Batterien verschlucken, besteht akute Gesundheitsgefahr.

- Lagern Sie Batterien so, dass sie für Kinder und Tiere unzugänglich sind. Wenn ein Kind oder Tier eine Batterie verschluckt hat, suchen Sie sofort einen Arzt auf!

⚠️ WARNUNG!

Explosionsgefahr

Der unsachgemäße Umgang mit Batterien führt zu einer erhöhten Explosionsgefahr.

- Bewahren Sie die Batterien an einem kühlen, trockenen Ort auf. Setzen Sie die Batterien keiner übermäßigen Hitze aus (z. B. direktem Sonnenlicht), und werfen Sie sie zur Entsorgung nicht ins Feuer.
- Verwenden Sie nur Batterien desselben Typs.

- Stellen Sie beim Einlegen der Batterien die korrekte Polarität sicher. Diese wird in den Batteriefächern angegeben. Durch eine unsachgemäße Installation kann der Wecker beschädigt werden.
- Verwenden Sie stets Batterien in Premiumqualität. Batterien von schlechter Qualität können auslaufen und Schäden verursachen.
- Stellen Sie vor dem Einsetzen der Batterien sicher, dass die Kontakte im Batteriefach und auf der Batterie selbst sauber und intakt sind. Reinigen Sie sie bei Bedarf.
- Wechseln Sie immer alle Batterien in einem Batteriefach gleichzeitig.
- Entfernen Sie die Batterien aus dem Wecker, wenn sie leer sind. Entfernen Sie die Batterie auch dann, wenn Sie den Wecker über einen längeren Zeitraum nicht benutzen werden. Andernfalls können die Batterien auslaufen und Schäden verursachen.
- Wenn die Batterien auslaufen, entfernen Sie sie sofort, um Schäden

am Wecker zu verhindern. Entfernen Sie die Batterien nicht mit bloßen Händen, und lassen Sie die Batterieflüssigkeit nicht mit der Haut, den Augen oder Schleimhäuten in Kontakt kommen. Tragen Sie dazu normale Haushaltsgummihandschuhe. Wenn Ihre Haut jedoch mit Batterieflüssigkeit in Kontakt gekommen ist, waschen Sie sich sofort die Hände, und konsultieren Sie bei Bedarf einen Arzt.

- Batterien dürfen nur von Erwachsenen eingesetzt oder gewechselt werden.
- Halten Sie den Wecker von Kindern fern, wenn der Batteriefachdeckel entfernt wurde.
- Entfernen Sie die Batterien, bevor Sie den Wecker entsorgen.

Auspacken

1. Nehmen Sie den Wecker aus der Verpackung, und prüfen Sie, ob der Wecker oder Einzelteile Schäden aufweisen. Ist dies der Fall, benutzen Sie den Wecker nicht. Wenden Sie sich über die auf der Garantiekarte angegebene Serviceadresse an den Hersteller.
2. Vergewissern Sie sich, dass der gesamte Lieferumfang vorhanden ist (siehe **Abb. A**).

Info über Zeitsignale

Bei dem Wecker handelt es sich um eine funkgesteuerte Uhr, die über einen Langwellensender in Ihrem Land gesendete Zeitsignale empfangen kann. Wenn sich der Wecker im Sendebereich befindet, kann er die Signale empfangen und täglich eine Synchronisierung mit den gesendeten Zeit- und Datumsinformationen durchführen. Wenn keine Signale gefunden werden, können Sie die Uhrzeit und das Datum auch manuell einstellen.

Inbetriebnahme vorbereiten



Stromversorgung

Der Wecker kann mit Batterien oder über das Netzteil mit einer Wechselstromversorgung (AC) betrieben werden.

Batterien einsetzen oder wechseln

HINWEIS!

Beschädigungsgefahr!

Durch falsches Einsetzen der Batterien kann der Wecker beschädigt werden.

1. Öffnen Sie das Batteriefach **15** des Weckers, indem Sie die Batteriefachabdeckung entfernen.

2. Entfernen Sie zum Wechseln der Batterien zunächst die alten Batterien. Legen Sie 2 Batterien (Größe: AA) in das Batteriefach ein.
Achten Sie auf die richtige Polarität der Batterien (+ oder -).
3. Schließen Sie das Batteriefach, indem Sie den Batteriefachdeckel wieder anbringen.

Das Display **1** wird eingeschaltet, und es ertönt kurz ein Alarmton, nachdem die Batterien eingesetzt wurden.

Netzteil verwenden

HINWEIS!

Beschädigungsgefahr!

Schließen Sie das Netzteil nur an eine Wechselstromversorgung (AC) (100 – 240 V~, 50/60 Hz) an.

1. Verbinden Sie den Ausgangsstecker **8** des Netzteils **9** mit der DC-Eingangsbuchse **14** des Weckers.
2. Schließen Sie das Netzteil an eine Steckdose an.

Das Display **1** wird eingeschaltet, und es ertönt kurz ein Alarmton, nachdem der Wecker an eine Steckdose angeschlossen wurde.

Zeitsignale suchen

Nach der Wecker eingeschaltet wurde, beginnt die Suche nach Zeitsignalen. Die Suche kann bis zu 7 Minuten dauern, und während des Suchvorgangs blinkt das Zeitsignalsymbol (📶) 21 auf dem Display. Wenn die Zeitsignale erfolgreich empfangen wurden, ist das Zeitsignalsymbol (📶) auf dem Display dauerhaft sichtbar. Die Uhrzeit und das Datum des Weckers werden dann automatisch mit den Zeitsignalen synchronisiert.

Während des Suchvorgangs sind der Berührungssensor LICHT/WECKERWIEDERHOLUNG 10 und der USB-Ladeanschluss 13 deaktiviert.

Wenn die Suche nach Zeitsignalen nicht erfolgreich war, halten Sie die FUNKSIGNAL-Taste 2 gedrückt, um einen neuen Suchvorgang einzuleiten. Um einen optimalen Signalempfang zu gewährleisten, vermeiden Sie die folgenden Aufstellungsorte für den Wecker:

- in Gebäuden mit vielen Beton- und Metallstrukturen
- in der Nähe von elektronischen Geräten wie Fernsehgeräten, Computern, Stromleitungen, Funksendern usw.

Stellen Sie den Wecker bei Bedarf an einer anderen Stelle auf.

Manuelle Datums- und Uhrzeiteinstellung

So stellen Sie das Datum und die Uhrzeit manuell ein:

1. Drücken Sie die MODE-Taste 5 (Modus), bis unten

rechts auf dem Display die Temperatur angezeigt wird.

2. Halten Sie die MODE-Taste (Modus) gedrückt, bis das „Jahr“ (angegeben durch das Jahressymbol (J) 29) unten in der Mitte des Displays blinkt.
3. Drücken Sie die ▲- oder ▼-Taste (4 und 3), um das Jahr einzustellen. Halten Sie die ▲- oder ▼-Taste gedrückt, um die Werte kurzerhand zu ändern.
4. Drücken Sie die MODE-Taste (Modus). Der „Monat“ (angegeben durch das Monatssymbol (M)) blinkt unten links auf dem Display.
5. Drücken Sie die ▲- oder ▼-Taste, um den Monat einzustellen.
6. Drücken Sie die MODE-Taste (Modus). Der „Tag“ (angegeben durch das Tagessymbol (T)) blinkt unten links auf dem Display.
7. Drücken Sie die ▲- oder ▼-Taste, um den Tag einzustellen.
8. Drücken Sie die MODE-Taste (Modus). In der oberen Hälfte des Displays blinkt der „Stundenwert“.
9. Drücken Sie die ▲- oder ▼-Taste, um den Stundenwert einzustellen.
10. Drücken Sie die MODE-Taste (Modus). In der oberen Hälfte des Displays blinkt der „Minutenwert“.
11. Drücken Sie die ▲- oder ▼-Taste, um den Minutenwert einzustellen.
12. Drücken Sie die MODE-Taste (Modus). Damit ist die Einstellung des Datums und der Uhrzeit abgeschlossen.

Bedienung

Zeitformat

Wenn Sie zwischen dem 12- und 24-Stundenformat wechseln möchten, drücken Sie ▲ **4**. Beim 12-Stundenformat wird neben der Uhrzeit das entsprechende AM- oder PM-Symbol (**17** und **28**) angezeigt.

Anzeigesprache für den Wochentag

Der Wochentag wird unten in der Mitte des Displays angezeigt. Sie können zwischen 5 Sprachen wählen.

Sprache	Anzeige des Wochentags						
EN = Englisch	MO	TU	WE	TH	FR	SA	SU
GE = Deutsch	MO	DI	MI	DO	FR	SA	SO
FR = Französisch	LU	MA	ME	JE	VE	SA	DI
IT = Italienisch	LU	MA	ME	GI	VE	SA	DO
SP = Spanisch	LU	MA	MI	JU	VI	SA	DO

So ändern Sie die Anzeigesprache:

- Halten Sie ▼ **3** gedrückt, bis die gewünschte Sprache (EN, GE, FR, IT oder SP) unten in der Mitte des Displays angezeigt wird.
- Lassen Sie die ▼-Taste los. Daraufhin wird der Wochentag in der ausgewählten Sprache angezeigt.

Wochennummer

Wenn Sie die Wochennummer anzeigen möchten, drücken Sie ▼ **3**. Die Wochennummer wird unten in der Mitte des Displays in Form des Wochensymbols (WOCHE) **31** angezeigt.

Dualzeit

Zusätzlich zur Hauptuhrzeit können Sie eine zweite Uhrzeit einstellen, die unten rechts auf dem Display angezeigt wird.

So stellen Sie die zweite Uhrzeit ein:

1. Drücken Sie die MODE-Taste **5** (Modus), bis unten rechts auf dem Display das Dualzeitsymbol (2.Z) **24** angezeigt wird.
2. Halten Sie die MODE-Taste (Modus) gedrückt, bis unten rechts auf dem Display der „Stundenwert“ blinkt.
3. Drücken Sie die ▲- oder ▼-Taste (**4** und **3**), um den Stundenwert einzustellen. Halten Sie die ▲- oder ▼-Taste gedrückt, um die Werte kurzerhand zu ändern.
4. Drücken Sie die MODE-Taste (Modus). Unten rechts auf dem Display blinkt der „Minutenwert“.
5. Drücken Sie die ▲- oder ▼-Taste, um den Minutenwert einzustellen.
6. Drücken Sie die MODE-Taste (Modus). Damit ist die Einstellung der Uhrzeit abgeschlossen.

So zeigen Sie die zweite Uhrzeit an:

1. Drücken Sie die MODE-Taste (Modus), bis unten rechts auf dem Display das Dualzeitsymbol (2.Z) angezeigt wird.

Fremde Zeitzone

Diese Funktion ermöglicht Ihnen das Einstellen und Anzeigen der Uhrzeit in einer anderen Zeitzone (+/- 12 Stunden).

So stellen Sie die fremde Zeitzone ein:

1. Halten Sie ▲ **4** gedrückt, bis auf dem Display das Symbol für die fremde Zeitzone (F) **22** angezeigt wird.
2. Halten Sie die MODE-Taste **5** (Modus) gedrückt, bis in der oberen Hälfte des Displays der „Stundenwert“ blinkt.
3. Drücken Sie die ▲- oder ▼-Taste (**4** und **3**), um den Stundenwert einzustellen. Halten Sie die ▲- oder ▼-Taste gedrückt, um die Werte kurzerhand zu ändern.
Hierbei ist nur eine Einstellung des Stundenwerts möglich, da der Minutenwert mit der lokalen Uhrzeit synchronisiert wird.
4. Drücken Sie die MODE-Taste (Modus). Damit ist die Einstellung der fremden Zeitzone abgeschlossen.

So zeigen Sie die fremde Zeitzone an:

1. Halten Sie die ▲-Taste gedrückt, bis auf dem Display das Symbol für die fremde Zeitzone (F) angezeigt wird.
2. Halten Sie die ▲-Taste gedrückt, bis das Symbol für die fremde Zeitzone (F) deaktiviert und die lokale Uhrzeit angezeigt wird.

Anzeige der Sommerzeit

Die ausgestrahlten Zeitsignale beinhalten Informationen zur Sommerzeit. Wenn die Sommerzeit aktuell ist, wird auf dem Display das Sommerzeitsymbol (S) **20** angezeigt.

Alarme

Auf dem Wecker können 2 Alarme eingestellt werden. Der Alarm reagiert auf die von Ihnen ausgewählte Uhrzeitanzeige (d. h., lokale Uhrzeit oder fremde Zeitzone).

So stellen Sie die Alarmzeit für Alarm 1 ein:

1. Drücken Sie die MODE-Taste **5** (Modus), bis unten rechts auf dem Display das Symbol für Alarm 1 (AL1) **23** angezeigt wird.
2. Halten Sie die MODE-Taste (Modus) gedrückt, bis unten rechts auf dem Display der „Stundenwert“ blinkt.

3. Drücken Sie die ▲- oder ▼-Taste (4 und 3), um den Stundenwert einzustellen. Halten Sie die ▲- oder ▼-Taste gedrückt, um die Werte kurzerhand zu ändern.
4. Drücken Sie die MODE-Taste (Modus). Unten rechts auf dem Display blinkt der „Minutenwert“.
5. Drücken Sie die ▲- oder ▼-Taste, um den Minutenwert einzustellen.
6. Drücken Sie die MODE-Taste (Modus).
Damit ist die Einstellung der Alarmzeit für Alarm 1 abgeschlossen. Der Alarm wird automatisch aktiviert, wobei das Symbol für den eingeschalteten Alarm 1 (🕒) 26 auf dem Display angezeigt wird.

Führen Sie zum Einstellen von Alarm 2 die oben genannten Schritte aus. Der einzige Unterschied besteht darin, dass Sie in Schritt 1 Alarm 2 (AL2) auswählen müssen.

So schalten Sie den Alarm kurzzeitig stumm (Schlummerfunktion):

Drücken Sie den Berührungssensor LICHT/WECKERWIEDERHOLUNG (10). Nach Ablauf der Schlummerzeit (4 Minuten) ertönt der Alarm erneut. Während der Schlummerzeit blinken das Schlummersymbol (z²) (19) und das Alarmsymbol (🕒 oder 🕒) (26).

So deaktivieren Sie den Alarm, wenn er ertönt:

Drücken Sie die Alarmtaste (🕒) (7). Der Alarm bleibt eingeschaltet und ertönt am nächsten Tag zu derselben Uhrzeit.

So schalten Sie die Alarmer ein und aus:

1. Drücken Sie einmal die Alarmer (🔔) **7**, um Alarm 1 zu aktivieren. Das Symbol für den eingeschalteten Alarm 1 (🔔¹) **26** wird auf dem Display angezeigt.
2. Drücken Sie ein zweites Mal die Alarmer (🔔), um Alarm 2 zu aktivieren. Das Symbol für den eingeschalteten Alarm 2 (🔔²) wird auf dem Display angezeigt.
3. Drücken Sie ein drittes Mal die Alarmer (🔔), um Alarm 1 und Alarm 2 zu aktivieren. Die Symbole für den eingeschalteten Alarm 1 (🔔¹) und den eingeschalteten Alarm 2 (🔔²) werden auf dem Display angezeigt.
4. Drücken Sie ein viertes Mal die Alarmer (🔔), um alle Alarmer zu deaktivieren.

Temperaturanzeige



Setzen Sie den Wecker nicht dem direkten Sonnenlicht aus, da dadurch die Temperaturwerte beeinträchtigt werden könnten.

Drücken Sie die MODE-Taste **5** (Modus), bis unten rechts auf dem Display die Temperatur angezeigt wird.

Drücken Sie die °C/°F-Taste **2**, um zwischen der Anzeige in °C und °F zu wechseln.

Display-Hintergrundbeleuchtung

Drücken Sie den Berührungssensor LICHT/WECKERWIEDERHOLUNG **10**, um die Hintergrundbeleuchtung des Displays kurz einzuschalten.

Zeitprojektion

Der Wecker verfügt über einen Projektor für die Anzeige der Uhrzeit auf Wänden. Die Bilder werden über das Projektorobjektiv **11** projiziert.

Bildeinstellungen

Projektionswinkel

Drehen Sie den Projektor **34** nach vorne oder hinten, um den Projektionswinkel einzustellen (siehe **Abb. D**).

Bildschärfe

Drehen Sie am Fokusdrehregler **16**, um die Bildschärfe einzustellen.

Bilder umdrehen

Drücken Sie einmal die FLIP-Taste **6**, um die projizierten Bilder umzudrehen.

Uhrzeit und Temperatur anzeigen

Halten Sie die TEMP-Taste **6** gedrückt, um zusätzlich zur Uhrzeit auch die Temperatur in die projizierten Bilder einzuschließen. Der Projektor zeigt daraufhin die Uhrzeit und Temperatur im Wechsel an. Wenn Sie die Temperaturanzeige abbrechen möchten, halten Sie die TEMP-Taste gedrückt.

Bildprojektion

Kurze Projektion

1. Schieben Sie den Dauerprojektionsschalter **12** in die untere Position.
2. Drücken Sie den Berührungssensor LICHT/WECKERWIEDERHOLUNG **10**, um die den Projektor kurzzeitig für ca. 5 Sekunden einzuschalten.

Dauerprojektion



Stromversorgung

Für die Dauerprojektion muss die Wechselstromversorgung (AC) verwendet werden.

1. Schließen Sie den Wecker an eine Wechselstromversorgung an (siehe Kapitel „Netzteil verwenden“).
2. Schieben Sie den Dauerprojektionsschalter **12** in die obere Position.

USB-Ladeanschluss

Der USB-Ladeanschluss **13** (Ausgang: 5 V, 500 mA) kann zum Laden externer Geräte (z. B. Mobiltelefone und MP3-Player) über ein USB-Kabel (nicht im Lieferumfang enthalten) verwendet werden.

Reinigung

HINWEIS!

Beschädigungsgefahr!

Wenn Sie den Wecker nicht ordnungsgemäß reinigen, können Sie ihn beschädigen.

- Verwenden Sie keine aggressiven Reinigungsmittel, scharfe oder metallische Reinigungsutensilien wie Messer, harte Spachtel und dergleichen. Die Oberflächen des Weckers könnten dadurch beschädigt werden.
 - Stellen Sie sicher, dass kein Wasser in das Gehäuse des Weckers gelangt.
1. Reinigen Sie den Wecker mit einem feuchten Tuch.
 2. Trocknen Sie den Wecker mit einem weichen trockenen Tuch ab.

Aufbewahrung

⚠ VORSICHT!

Gefahr durch ausgelaufene Batterieflüssigkeit und Beschädigungsgefahr!

Wenn Sie den Wecker über einen längeren Zeitraum lagern und die Batterien noch eingesetzt sind, können die Batterien auslaufen und permanente Schäden verursachen. Die Batteriesäure (Elektrolyt) ist ätzend.

- Wenn Sie den Wecker über einen längeren Zeitraum nicht verwenden, lagern Sie die Batterien separat. Lagern Sie Batterien so, dass sie für Kinder unzugänglich sind.
- Entfernen Sie auslaufende Batterien nicht mit bloßen Händen. Tragen Sie dazu normale Haushaltsgummihandschuhe. Lassen Sie die Batteriesäure nicht mit Haut, Augen oder Schleimhäuten in Kontakt kommen.

Wenn Ihre Haut jedoch mit Batterieflüssigkeit in Kontakt

gekommen ist, waschen Sie sich sofort die Hände, und konsultieren Sie bei Bedarf einen Arzt.


- Wischen Sie die ausgelaufene Batterie-säure mit einem feuchten Tuch auf, und entsorgen Sie das Tuch über den Hausmüll.
1. Reinigen Sie den Wecker (siehe Kapitel „Reinigung“).
 2. Nehmen Sie die eingesetzten Batterien aus dem Batteriefach, und lagern Sie sie ordnungsgemäß.
 3. Bewahren Sie den Wecker an einem sauberen, trockenen Ort auf.

Technische Daten

Produktname:	Funk-Projektionswecker Slim Line
Modell:	92521
Batterie:	2 x 1,5V --- , 70 μ A, LR6/R6/AA
Eingang:	3 V ---
Netzteil (im Lieferumfang enthalten)	
Modell:	HX06-0501000-AG
Eingang:	100-240 V \sim , 50/60 Hz, 0,3A Max
Ausgang:	5,0 V --- , 1,0A
Präzision:	+/- 1 °C oder +/- 2 °F (zwischen 5 °C und 35 °C oder 41 °F und 95 °F)

Auflösung:	0,1 °C oder 0,1 °F
Messbereich:	1 °C bis 40 °C oder 33,8 °F bis 104 °F
Messintervall:	1 Minute
Alarmdauer:	4 Minuten
Projektionsabstand:	max. 4 m

Konformitätserklärung

 Die EU-Konformitätserklärung kann bei der Adresse angefordert werden, die auf der Garantiekarte angegeben ist (am Ende dieser Bedienungsanleitung).

Hiermit erklärt EIE Import GmbH, dass sich dieses Gerät, der FUNK-PROJEKTIONSWECKER SLIM LINE, in Übereinstimmung mit den grundlegenden Anforderungen und anderen relevanten Vorschriften der Richtlinie 1999/5/EG befindet.

Entsorgung

Verpackung entsorgen



Entsorgen Sie die Verpackung sortenrein. Geben Sie Pappe und Karton zum Altpapier, Folien in die Wertstoff-Sammlung.

Altgeräte entsorgen

(Gilt innerhalb der Europäischen Union und in anderen Europäischen Ländern mit Systemen für die separate Entsorgung recyclingfähiger Materialien.)

Altgeräte dürfen nicht über den Hausmüll entsorgt werden!



Sollte das Gerät einmal nicht mehr benutzt werden können, so ist jeder Verbraucher gesetzlich verpflichtet, Altgeräte getrennt vom Hausmüll zu entsorgen, beispielsweise bei einer Sammelstelle seiner Gemeinde/ seines Stadtbezirks. Dadurch wird sichergestellt, dass Altgeräte fachgerecht entsorgt und negative Auswirkungen auf die Umwelt vermieden werden. Daher sind elektrische Geräte mit dem nebenstehenden Symbol gekennzeichnet.

Batterien und Akkus gehören nicht in den Hausmüll!



Als Endverbraucher sind Sie gesetzlich verpflichtet, sämtliche Batterien und Akkus – ganz gleich, ob sie gefährliche Stoffe* enthalten oder nicht – bei einer Sammelstelle der Gemeinde/des Stadtbezirks oder bei einem Händler abzugeben, sodass sie umweltfreundlich entsorgt werden können.

Geben Sie den Wecker vollständig (einschließlich der Batterie) und nur in entladendem Zustand bei Ihrer Sammelstelle ab!

*gekennzeichnet mit: Cd = Cadmium, Hg = Quecksilber, Pb = Blei



GARANTIEKARTE

FUNK-PROJEKTIONSWECKER SLIM LINE

Ihre Informationen:

Name: _____

Adresse: _____



E-Mail: _____

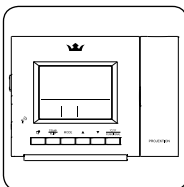
Datum des Kaufs*: _____

* Wir empfehlen, Sie behalten die Quittung mit dieser Garantiekarte.

Ort des Kaufs: _____

Beschreibung der Störung:


Unterschrift: _____



Schicken Sie die ausgefüllte Garantiekarte zusammen mit dem defekten Produkt an:

Supra Foto Elektronik
Vertriebs GmbH,
Denisstr. 28a,
67663 Kaiserslautern,
GERMANY

KUNDENDIENST

 +49 631 3428 555

 Aldi-Sued@Supra-elektronik.com

MODELL: 92521

X/01/2015

3

JAHRE GARANTIE



Garantiebedingungen

Sehr geehrter Kunde!

Die **ALDI Garantie** bietet Ihnen weitreichende Vorteile gegenüber der gesetzlichen Gewährleistungspflicht:

Garantiezeit: 3 Jahre ab Kaufdatum

6 Monate für Verschleiß- und Verbrauchsteile bei normalem und ordnungsgemäßigem Gebrauch (z. B. Akkus)

Kosten: Kostenfreie Reparatur bzw. Austausch oder Geldrückgabe

Keine Transportkosten

Hotline: Kostenfreie Hotline

TIPP: Bevor Sie Ihr Gerät einsenden, wenden Sie sich telefonisch, per Mail oder Fax an unsere Hotline. So können wir Ihnen bei eventuellen Bedienungsfehlern helfen.

Um die Garantie in Anspruch zu nehmen, senden Sie uns:

- zusammen mit dem defekten Produkt den Original-Kassenbon und die vollständig ausgefüllte Garantiekarte.
- das defekte Produkt mit allen Bestandteilen des Lieferumfangs.

Die Garantie gilt nicht bei Schäden durch:

- **Unfall** oder **unvorhergesehene Ereignisse** (z. B. Blitz, Wasser, Feuer).
- **unsachgemäße Benutzung** oder **Transport**.
- **Missachtung** der **Sicherheits-** und **Wartungsvorschriften**.
- sonstige **unsachgemäße Bearbeitung** oder **Veränderung**.

Nach Ablauf der Garantiezeit haben Sie ebenfalls die Möglichkeit an der Servicestelle Reparaturen kostenpflichtig durchführen zu lassen. Falls die Reparatur oder der Kostenvoranschlag für Sie nicht kostenfrei sind, werden Sie vorher verständigt.

Die gesetzliche Gewährleistungspflicht des Übergabers wird durch diese Garantie nicht eingeschränkt. Die Garantiezeit kann nur verlängert werden, wenn dies eine gesetzliche Norm vorsieht. In den Ländern, in denen eine (zwingende) Garantie und/oder eine Ersatzteillagerhaltung und/oder eine Schadenersatzregelung gesetzlich vorgeschrieben sind, gelten die gesetzlich vorgeschriebenen Mindestbedingungen. Das Serviceunternehmen und der Verkäufer übernehmen bei Reparaturannahme keine Haftung für eventuell auf dem Produkt vom Kunden gespeicherte Daten oder Einstellungen.



DE

Importiert durch:

EIE Import GmbH
Gewerbestr. 20
4642 Sattledt
AUSTRIA



KUNDENDIENST



DE



+49 631 3428 555 Aldi-Sued@Supra-elektronik.com

MODELL: 92521

X/01/2015

3
JAHRE
GARANTIE