

GARDENLINE®

Ampelschirm Montageanleitung



KUNDENDIENST



01 80 / 1 83 78 78



hotline@testrut.de

(3,9 Cent/min aus dem deutschen Festnetz. Mobilfunk max. 42 Cent/min)

PLU 92015

IV/16/2015

3

JAHRE GARANTIE

MONTAGEANLEITUNG

AMPELSCHIRM

GARDENLINE®

Liebe Kundin, lieber Kunde,

vielen Dank für den Kauf des Ampelschirms. Bitte lesen Sie die Montageanleitung sowie die Sicherheitshinweise vollständig durch und bewahren Sie sie an einem sicheren Platz auf. Falls Sie das Produkt an einen anderen Nutzer weitergeben, geben Sie diese Anleitung bitte auch mit.

Überprüfen Sie den Inhalt auf Vollständigkeit.

Achtung: Halten Sie Kunststoffbeutel von Babys und kleinen Kindern fern. Es besteht Erstickungsgefahr!

Die auf der Verpackung abgebildeten Gartenplatten/Gewichtsplatten sind nicht im Lieferumfang enthalten.



Lieferumfang:

1 x Standkreuzteil = A	1 x Standkreuzteil = B	1 x Standrohr = C	4 x M8X20 Schraube = D	4 x ø 8 Unterlegscheibe = E
1 x Feststellschraube = F	1 x Schirmmast mit Schirmglocke = G	1 x Schirmrohr = H	1 x Haltebogen = I	1 x Innensechskantschraube mit Innengewinde = J
1 x Innensechskantschraube M8x16 = K	2 x Abdeckkappen = L	2 x Inbusschlüssel = M	1 x Maulschlüssel = N	

Aufbauzeit: ca. 30 min



2 Personen



Benötigtes Werkzeug:

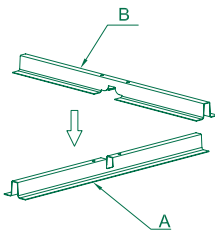


Pflegehinweis: Bitte den Ampelschirm mit einem feuchten Tuch reinigen. Keine scharfen Reinigungsmittel verwenden.

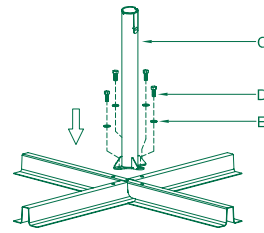
Prüfskala für Schraubenlängen

Montage-Schritte:

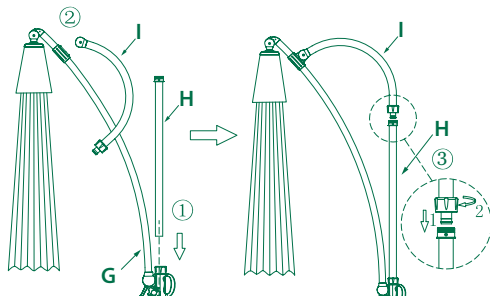
Zur Montage des Ampelschirms folgen Sie bitte den nachstehenden Arbeitsschritten.
Bitte achten Sie darauf, dass der Schirm auf einem festen und ebenen Untergrund aufgestellt wird.



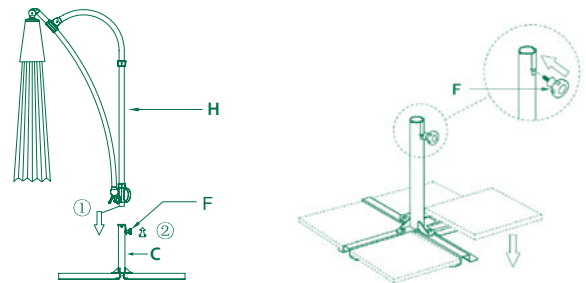
1. Stecken Sie die beiden Standkreuzteile A und B wie abgebildet ineinander.



2. Montieren Sie nun das Standrohr C mit Hilfe der Schrauben D und der Unterlegscheiben E an dem zusammengesteckten Standkreuz. Ziehen Sie alle Schrauben mit dem beiliegenden Maulschlüssel N fest. Es wäre empfehlenswert bereits hier das Kreuz mit 4 Gewichts- / Gartenplatten in den Maßen 40 x 40 cm oder auch 50 x 50 = min. 4 x 25 kg zu beschweren.
Gartenplatten werden im Baumarkt oder Gartencenter angeboten.

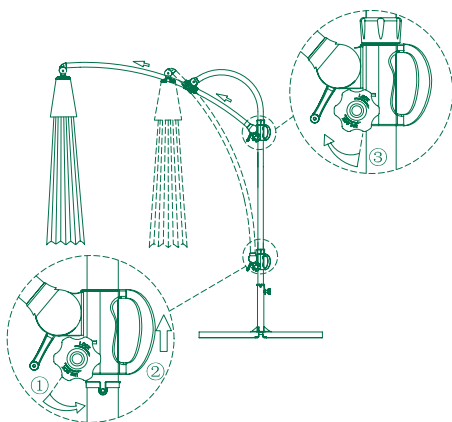


3. Stecken Sie das Schirmrohr H in das Führungsgehäuse am Schirmmast G. Drücken Sie dazu die Arretierbolzen zusammen. Verbinden Sie nun den Haltebogen I mit dem Schirmmast G und verschrauben dies mit den Innensechskantschrauben J und K. Benutzen Sie dazu die mitgelieferten Inbusschlüssel M. Stecken Sie nun die Abdeckkappen L auf die Innensechskantschrauben J und K. Schrauben Sie nun den Haltebogen I mit dem Schirmrohr H zusammen.

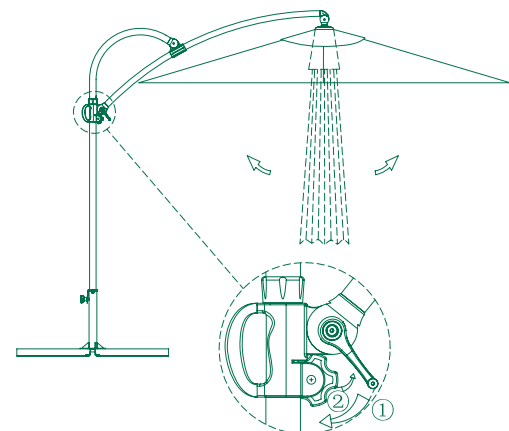


4. Stecken Sie nun das Schirmrohr H in das Standrohr C. Drücken Sie dazu die Arretierbolzen zusammen. Schrauben Sie die Feststellschraube F in das dafür vorgesehene Gewinde des Standrohrs C. Fixieren Sie den Schirm durch Drehen der Feststellschraube F im Uhrzeigersinn.

Aufspannen des Schirms:

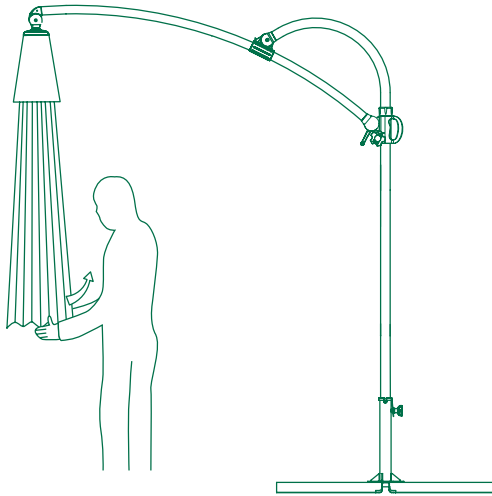


1. Lösen Sie das Feststellrad am Schirmrohr H durch Drehen gegen den Uhrzeigersinn und schieben Sie das Gehäuse mittels des Handgriffs nach oben. Fixieren Sie die gewünschte Position der Schirmglocke durch Drehen des Feststellrads im Uhrzeigersinn.



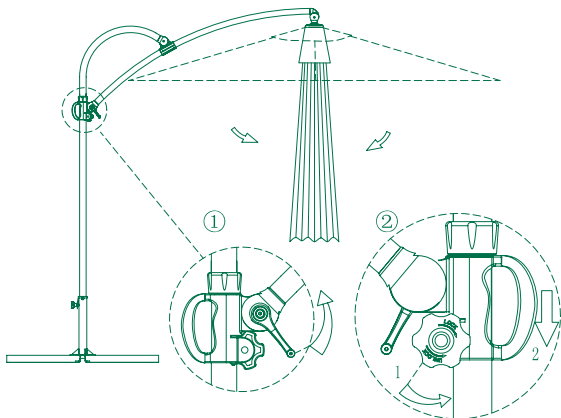
2. Drehen Sie die Kurbel im Uhrzeigersinn, um den Schirm aufzuspannen.

Hinweis zum Aufspannen des Schirmes:

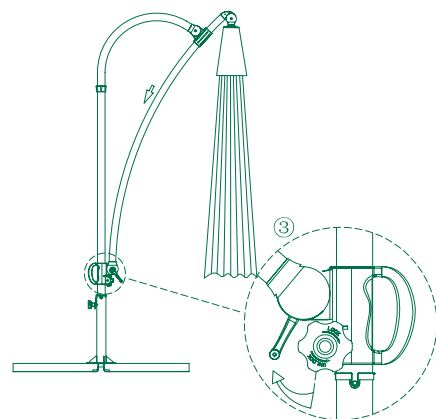


In der Praxis hat sich gezeigt, dass unter sehr ungünstigen Bedingungen sich das Stoffdach unseres Ampelschirms verdrehen kann (Dadurch Bruchgefahr der Schirmspeichen). Vor dem Öffnen des Schirmdaches empfehlen wir deshalb, dieses zu überprüfen und ggf. zu ordnen.

Zuspannen des Schirms:

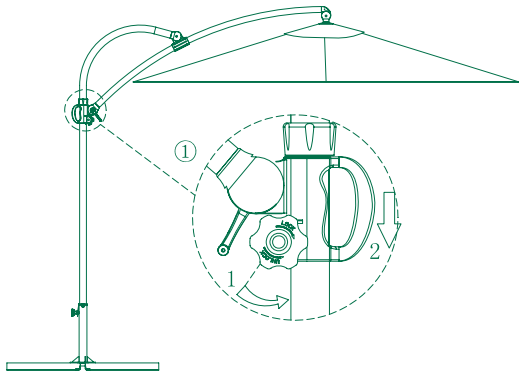


- 1.** Drehen Sie die Kurbel gegen den Uhrzeigersinn, um den Schirm zuzuspannen. Lösen Sie das Feststellrad durch Drehen gegen den Uhrzeigersinn und schieben Sie das Kunststoffgehäuse am Schirmrohr mittels des Handgriffs nach unten.

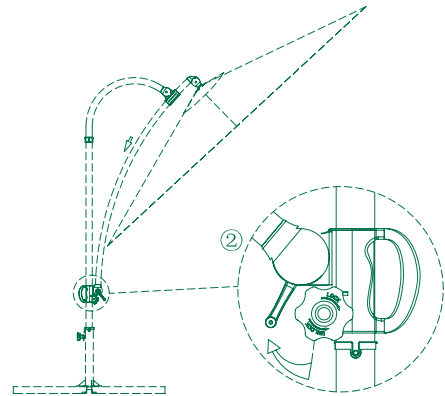


- 2.** Fixieren Sie das Feststellrad durch Drehen der Feststellschraube im Uhrzeigersinn.

Verstellen der Neigung:

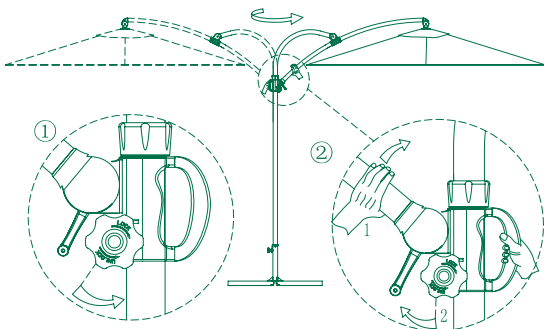


1. Zum Verstellen der Neigung der Schirmglocke lösen Sie das Feststellrad am Schirmrohr H und schieben Sie das Kunststoffgehäuse am Schirmrohr mittels des Handgriffs nach unten.



2. Anschließend fixieren Sie die Schirmglocke durch Drehen des Feststellrads.

Drehen der Schirmglocke:



1. Zum Drehen der Schirmglocke lösen Sie das Feststellrad und drehen Sie das Kunststoffgehäuse am Handgriff in die gewünschte Position. Fixieren Sie anschließend die Schirmglocke mit Hilfe des Feststellrads.

Sicherheitshinweise:

Bei Nichtbenutzung sollte der Schirmarm immer eingefahren sein.

Nutzen Sie den Schirm nur mit geeigneten und ausreichenden Beschwerungen am Standkreuz, um ein Kippen zu vermeiden. Wir empfehlen Ihnen eine Beschwerung von 4 x 25 kg. Die benötigten Gartenplatten werden im Baumarkt oder Gartencenter angeboten.

Bitte den Schirm keinen schlechten Wettereinflüssen (z.B. starker Wind, Regen, Schnee) aussetzen.

Quetschgefahr bei der Benutzung.

Zum Schutz vor Verschmutzung empfiehlt es sich, den Schirm mit einer geeigneten Schutzhülle abzudecken.

Den Schirm nicht in der Nähe von offenem Feuer aufstellen.

Kinder bitte nicht ohne Beaufsichtigung in die Nähe des Schirms lassen.

Bitte hängen Sie keine Gegenstände an den Schirm.

Schirm bei starkem Windaufkommen schließen!

Entsorgung:



Die Produktverpackung besteht weitgehend aus recyclingfähigen Materialien.

Entsorgen Sie diese umweltgerecht. Werfen Sie das Objekt am Ende seiner Lebensdauer keinesfalls in den normalen Hausmüll. Über die bestehenden Rückgabemöglichkeiten in Ihrer Nähe informiert Sie der zuständige öffentlich-rechtliche Entsorgungsträger.

Wir wünschen Ihnen viel Freude mit Ihrem neuen Ampelschirm!

Für Rückfragen stehen wir Ihnen gerne zur Verfügung:

Robert Testrut GmbH & Co.KG
Am Schornacker 113
46485 Wesel

Service-Hotline: 01 80 / 1 83 78 78
(3,9 ct. / Minute aus dem Festnetz der Deutschen Telekom
Mobilfunk max. 42 ct. / Minute)

Mo. - Fr. von 08:00 - 20:00 Uhr

Service-E-Mail: hotline@testrut.de