



# Bedienungs- anleitung



## AUTOMATISCHER SCHLAUCHAUFROLLER



# Service

## **Meister Werkzeuge GmbH Kundenservice**

Oberkamper Str. 39  
Warenannahme Tor 1  
D-42349 Wuppertal


Tel.: +49 (0)1805 / 99 21 21  
(14 Cent/min aus dem deutschen Festnetz; Mobilfunk max. 42 Cent/min)

Fax: +49 (0)202 / 6 98 05 88

E-Mail: [meister-service@meister-werkzeuge.de](mailto:meister-service@meister-werkzeuge.de)

Diese Betriebsanleitung kann im PDF-Format von unserer Internetseite  
[www.meister-werkzeuge.de](http://www.meister-werkzeuge.de) heruntergeladen werden.

2

 [www.meister-werkzeuge.de](http://www.meister-werkzeuge.de)  
e-mail: [meister-service@meister-werkzeuge.de](mailto:meister-service@meister-werkzeuge.de)

MODELL: Nr. 9925981 · IV/13/2015 · 91976


**KUNDENDIENST**

 01805-992121  
(14 Cent/min aus dem deutschen  
Festnetz, Mobilfunk max. 42 Cent/min)

FAX 0202-6980588



3

 [www.meister-werkzeuge.de](http://www.meister-werkzeuge.de)  
e-mail: [meister-service@meister-werkzeuge.de](mailto:meister-service@meister-werkzeuge.de)

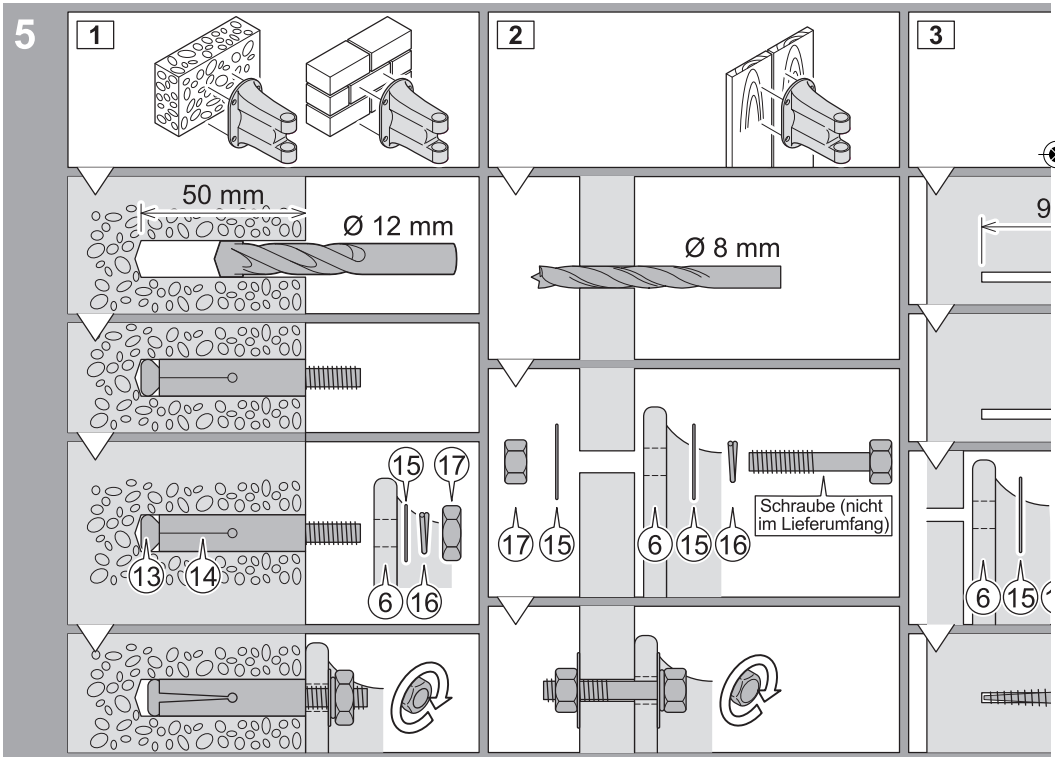
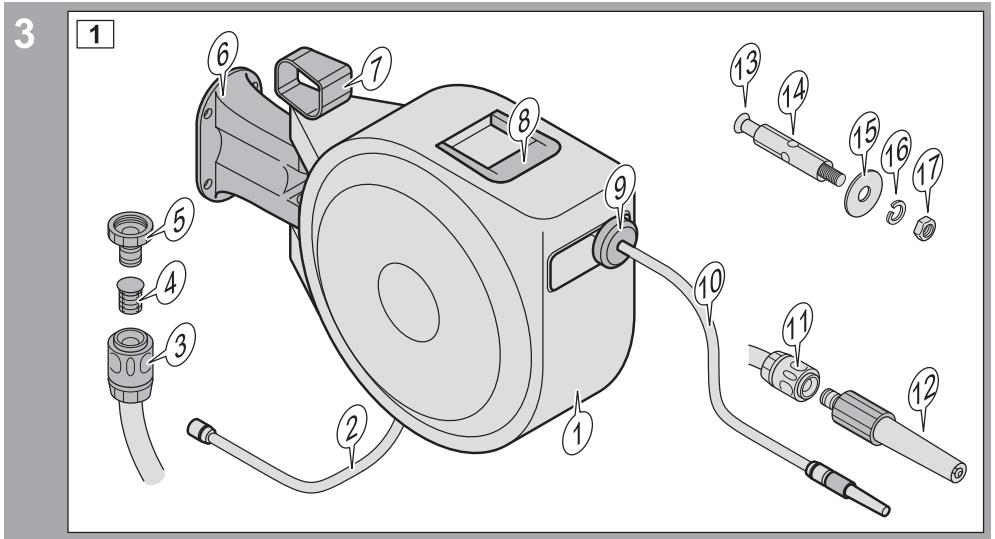
MODELL: Nr. 9925981 · IV/13/2015 · 91976

**KUNDENDIENST**

 **01805-992121**  
(14 Cent/min aus dem deutschen  
Festnetz. Mobilfunk max. 42 Cent/min)

FAX 0202-6980588

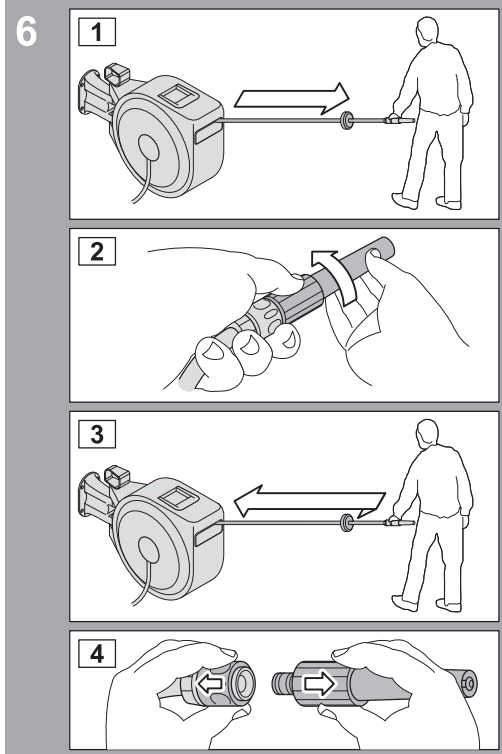
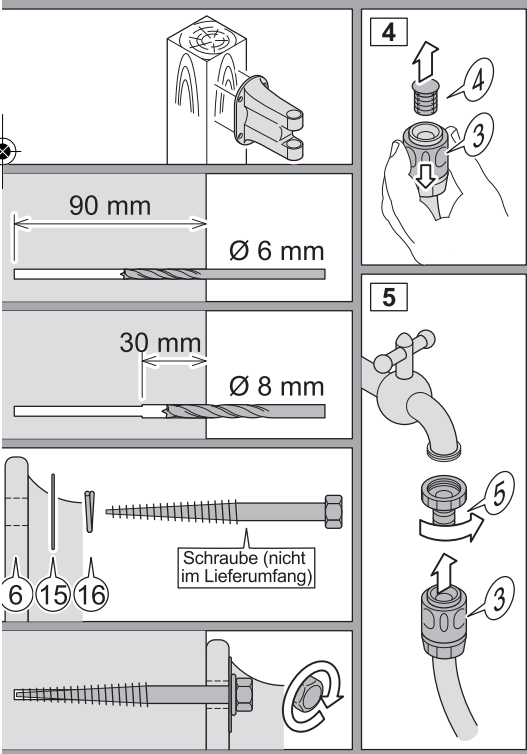
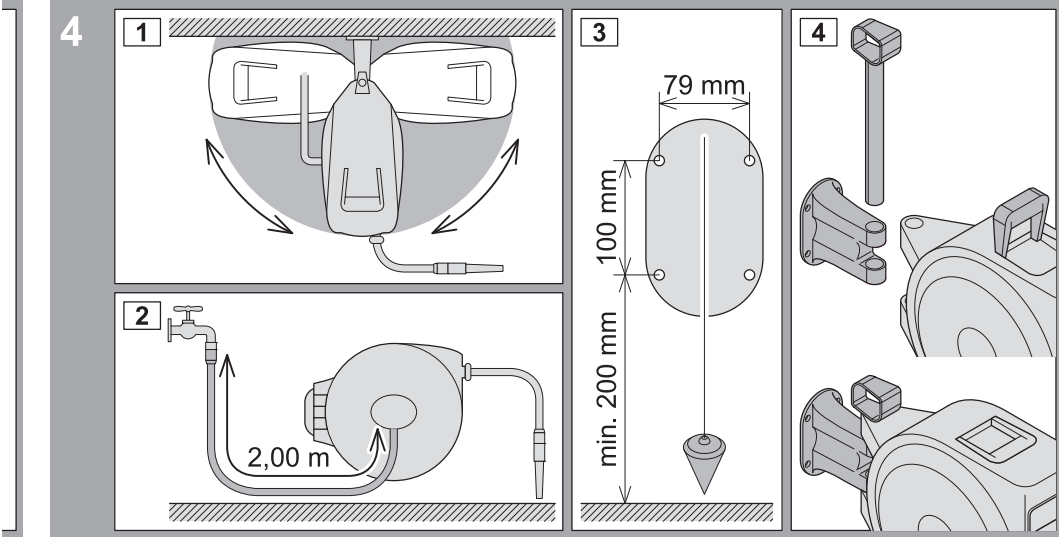




4

[www.meister-werkzeuge.de](http://www.meister-werkzeuge.de)  
 e-mail: [meister-service@meister-werkzeuge.de](mailto:meister-service@meister-werkzeuge.de)  
 MODELL: Nr. 9925981 · IV/13/2015 · 91976

**KUNDENDIENST**  
 ☎ 01805-992121  
 (14 Cent/min aus dem deutschen  
 Festnetz, Mobilfunk max. 42 Cent/min)  
 FAX 0202-6980588



5

www.meister-werkzeuge.de  
 e-mail: meister-service@meister-werkzeuge.de  
 MODELL: Nr. 9925981 · IV/13/2015 · 91976

**KUNDENDIENST**  
 ☎ 01805-992121  
 (14 Cent/min aus dem deutschen  
 Festnetz, Mobilfunk max. 42 Cent/min)  
 FAX 0202-6980588

## Betriebsanleitung & Sicherheitshinweise



**WARNUNG! Zur Verringerung eines Verletzungsrisikos Betriebsanleitung bitte vor der ersten Inbetriebnahme sorgfältig lesen und zusammen mit dem Gerät aufbewahren! Bei Weitergabe des Gerätes an andere Nutzer muss diese Betriebsanleitung ebenfalls weitergegeben werden.**

### Inhalt

<b>01 Betriebsanleitung verstehen und nutzen</b>	<b>7</b>
Betriebsanleitung richtig verwenden	7
Symbole interpretieren	7
Betriebsanleitung weitergeben	8
<b>02 Sicherheit geht vor!</b>	<b>8</b>
<b>03 Lieferumfang prüfen</b>	<b>9</b>
<b>04 Produkt kennenlernen</b>	<b>9</b>
Verwendungszweck	9
Bedienelemente kennenlernen	10
Technische Daten kennenlernen	10
<b>05 Montieren</b>	<b>11</b>
Sicherheit geht vor!	11
Montageort wählen	11
Montagematerial bereitlegen	11
Montage vorbereiten	12
Wandhalterung montieren	12
Schlauchbox in die Wandhalterung einhängen	12
Anschlusschlauch an den Wasserhahn anschließen	12
<b>06 Richtig verwenden</b>	<b>13</b>
Schlauch ausrollen	13
Schlauch einrollen	13
Andere Wasserverbraucher anschließen	14
<b>07 Reinigen und Instandhalten</b>	<b>14</b>
Nach jeder Benutzung	14
Bei Bedarf	14
Monatlich und nach jeder Überwinterung	14
<b>08 Überwintern</b>	<b>14</b>
<b>09 Reparieren</b>	<b>15</b>
<b>10 Entsorgen</b>	<b>15</b>
<b>11 Service-Hinweise</b>	<b>15</b>
<b>12 EG-Konformitätserklärung</b>	<b>17</b>

# 01 Betriebsanleitung verstehen und nutzen

## Betriebsanleitung richtig verwenden

Klappen Sie die Abbildungsseite heraus, damit Sie beim Lesen die zugehörigen Abbildungen betrachten können.

## Symbole interpretieren

### Warnhinweise

#### **GEFAHR**

Kennzeichnet eine unmittelbar drohende Gefahr. Wenn sie nicht gemieden wird, sind Tod oder schwerste Verletzungen die Folge.

#### **WARNUNG**

Kennzeichnet eine möglicherweise drohende Gefahr. Wenn sie nicht gemieden wird, können Tod oder schwerste Verletzungen die Folge sein.

#### **VORSICHT**

Kennzeichnet eine möglicherweise drohende Gefahr. Wenn sie nicht gemieden wird, können leichte oder geringfügige Verletzungen die Folge sein.

#### **ACHTUNG**

Kennzeichnet eine möglicherweise schädliche Situation. Wenn sie nicht gemieden wird, können Schäden am Produkt oder in seiner Umgebung entstehen.

## Lesehilfen



Kennzeichnet eine Information zum besseren Verständnis einer Funktion



Kennzeichnet einen Querverweis auf andere Textstellen

### KUNDENDIENST

 01805-992121  
(14 Cent/min aus dem deutschen Festnetz, Mobilfunk max. 42 Cent/min)

FAX 0202-6980588



[www.meister-werkzeuge.de](http://www.meister-werkzeuge.de)  
e-mail: [meister-service@meister-werkzeuge.de](mailto:meister-service@meister-werkzeuge.de)

MODELL: Nr. 9925981 · IV/13/2015 · 91976



Sicherheit geht vor!

Automatischer Schlauchaufroller



Kennzeichnet einen Tipp zur leichteren Handhabung und für bessere Arbeitsergebnisse

## Betriebsanleitung weitergeben

Geben Sie die Betriebsanleitung zusammen mit dem Produkt an Mitbenutzer und Nachbesitzer weiter.

## 02 Sicherheit geht vor!

- Vor Frost schützen!
- Nach Benutzung den Wasserhahn immer schließen!
- Wasserstrahl niemals auf elektrische Einrichtungen richten!
- Wasserstrahl niemals auf Personen oder Tiere richten!
- Nicht für Trinkwasser geeignet!
- Stellen Sie sicher, dass nur Personen das Produkt benutzen, die mindestens 16 Jahre alt sind, im Vollbesitz ihrer körperlichen und geistigen Fähigkeiten sind und die Betriebsanleitung gelesen und verstanden haben. Alle anderen Personen dürfen das Produkt nur unter Aufsicht durch geeignete Personen benutzen.
- Verlegen Sie den ausgerollten Schlauch nur flach auf dem Boden. Vermeiden Sie hochstehende Schlaufen. Schlaufen sind Stolperfallen und können zu Unfällen führen.
- Führen Sie den Schlauch nicht um Ecken oder Kanten und nicht an spitzen oder scharfkantigen Gegenständen entlang. Die entstehenden Beschädigungen können zu Undichtigkeit führen.
- Verlegen Sie den Schlauch nicht in Bereichen, die von Fahrzeugen befahren werden. Das Überfahren kann den Schlauch zum Platzen bringen.

8

 [www.meister-werkzeuge.de](http://www.meister-werkzeuge.de)  
e-mail: [meister-service@meister-werkzeuge.de](mailto:meister-service@meister-werkzeuge.de)

MODELL: Nr. 9925981 · IV/13/2015 · 91976

**KUNDENDIENST**

 **01805-992121**  
(14 Cent/min aus dem deutschen Festnetz, Mobilfunk max. 42 Cent/min)

FAX 0202-6980588





## 03 Lieferumfang prüfen

Abb. 3|1:

Nr.	Beschreibung
1-11	Schlauchbox mit Wandhalterung
12-17	4 x Schwerlastanker, bestehend aus:
	Bolzen
	Spreizhülse
	Unterlegscheibe
	Federring
	Mutter

Prüfen Sie den Lieferumfang auf Vollständigkeit und einwandfreie Beschaffenheit.

Bei Fehlteilen oder Beschädigungen:

- Nehmen Sie das Produkt nicht in Betrieb.
- Reklamieren Sie beim Händler.

## 04 Produkt kennenlernen

### Verwendungszweck

Der automatische Schlauchaufroller ist eine Schlauchtrommel in einer geschlossenen Schlauchbox mit Aufrollautomatik.

An den Bewässerungsschlauch können außer der Spritzdüse auch andere Wasserverbraucher angeschlossen werden, wie z. B. Rasensprenger, Bewässerungssysteme und Hochdruckreiniger.

Jede andere Verwendung ist bestimmungswidrig! Die Folgen bestimmungswidriger Verwendung können sein:

- Verletzung des Nutzers oder umstehender Personen
- Sachschäden am Produkt, am Werkstück oder an Gegenständen in der Umgebung des Produkts
- Verlust von Garantie-, Haftungs- und Versicherungsansprüchen

Die Wandhalterung ermöglicht das horizontale Schwenken der Schlauchbox um 180°.

### KUNDENDIENST

 01805-992121  
(14 Cent/min aus dem deutschen Festnetz, Mobilfunk max. 42 Cent/min)

FAX 0202-6980588

 [www.meister-werkzeuge.de](http://www.meister-werkzeuge.de)  
 e-mail: [meister-service@meister-werkzeuge.de](mailto:meister-service@meister-werkzeuge.de)

MODELL: Nr. 9925981 · IV/13/2015 · 91976

Der automatische Schlauchaufroller ist für die nichtgewerbliche Verwendung bestimmt.

## Bedienelemente kennenlernen

Abb. 3|1:

Nr.	Beschreibung
1	Schlauchbox
2	Anschlussschlauch
3	Schlauchstück für den Wasserhahn
4	Verschlussstopfen
5	Hahnstück
6	Wandhalterung
7	Achsbolzen
8	Tragegriff
9	Endanschlag
10	Bewässerungsschlauch
11	Schlauchstück für die Spritzdüse
12	Spritzdüse
13	Bolzen
14	Spreizhülse
15	Unterlegscheibe
16	Federring
17	Mutter

## Technische Daten kennenlernen

### Schlauchbox mit Wandhalterung

Abmessungen (B x H x T)	ca. 23 x 42 x 59 cm
Gewicht (ohne Schwerlastanker)	
leer	ca. 7,9 kg
mit Wasser im Schlauch	ca. 10,1 kg
Schwenkbereich	horizontal 180°
Material	Kunststoff, witterungsbeständig
Konstruktion	ohne Werkzeug abnehmbar

### Schläuche

Länge	
Bewässerungsschlauch	20 m
Anschlussschlauch	2 m

Automatischer Schlauchaufroller

Montieren

Durchmesser	
außen	16 mm
innen	12 mm
Betriebsdruck	max. 6 bar
Material	PVC Gewebes Schlauch

## 05 Montieren

### Sicherheit geht vor!

#### ACHTUNG

**Verdeckte Kabel, Leitungen und Rohre.  
Gefahr der Beschädigung.  
Montageort vor dem Bohren mit  
Leitungssucher absuchen.**

#### Montageort wählen

Wählen sie einen stabilen, tragfähigen Montageort. Beachten Sie das Gewicht des Schlauchaufrollers inkl. Wasser im Schlauch (siehe „Technische Daten kennenlernen“).

Abb. 4|1: Wählen Sie einen Montageort, an dem der gesamte Schwenkbereich der Schlauchbox von 180° genutzt werden kann.

Abb. 4|2: Bemessen Sie den Abstand zum Wasserhahn so, dass der Anschluss Schlauch frei durchhängend angeschlossen werden kann.

#### Montagematerial bereitlegen

Für die Montage an eine Betonwand oder an Mauerwerk  
Bei unverputzten Wänden und Putzstärken bis 10 mm: Verwenden Sie die 4 Schwerlastanker aus dem Lieferumfang.

Bei Putzstärken über 10 mm: Verwenden Sie 4 längere, geeignete Schwerlastanker aus dem Fachhandel.

#### KUNDENDIENST

 01805-992121  
(14 Cent/min aus dem deutschen  
Festnetz, Mobilfunk max. 42 Cent/min)

FAX 0202-6980588

11

 [www.meister-werkzeuge.de](http://www.meister-werkzeuge.de)  
e-mail: [meister-service@meister-werkzeuge.de](mailto:meister-service@meister-werkzeuge.de)

MODELL: Nr. 9925981 · IV/13/2015 · 91976

## Montieren

## Automatischer Schlauchaufroller

**Für die Montage an eine Bretterwand**

Verwenden sie folgendes Montagematerial:

- 4 Gewindeschrauben M8 Länge: 20 mm + Dicke der Bretter
- 8 Unterlegscheiben
- 4 Federringe
- 4 Muttern

**Für die Montage an einen Holzpfeiler**

Der Holzpfeiler muss einen Mindestquerschnitt von 100 x 100 mm haben.

Verwenden sie folgendes Montagematerial:

- 4 Sechskant-Holzschrauben Ø 8 mm x 100 mm
- 4 Unterlegscheiben
- 4 Federringe
- 4 Muttern

**Montage vorbereiten**

Abb. 4|3: Zeichnen Sie die Bohrlöcher an. Achten Sie auf die senkrechte Ausrichtung der Wandhalterung.

Abb. 4|4: Ziehen Sie den Achsbolzen heraus und nehmen Sie die Wandhalterung von der Schlauchbox ab.

**Wandhalterung montieren**

Abb. 5|1: An Betonwände und Mauerwerk

Abb. 5|2: An Bretterwände

Abb. 5|3: An Holzpfeiler

**Schlauchbox in die Wandhalterung einhängen**

Abb. 4|4: Halten Sie die Schlauchbox am Tragegriff. Führen Sie die Schlauchbox in die Wandhalterung, bis die Achslöcher deckungsgleich sind. Führen sie den Achsbolzen bis zum Anschlag in die Achslöcher ein.

**Anschlusschlauch an den Wasserhahn anschließen**

Abb. 5|4: Nehmen Sie den Verschlussstopfen (4) aus dem Schlauchstück (3) des Anschlusschlauchs heraus.

Automatischer Schlauchaufroller

Richtig verwenden

Abb. 5|5: Schrauben Sie ein passendes Hahnstück (5) an das Anschlussgewinde des Wasserhahns. Schließen Sie den Anschlussschlauch (2) an das Hahnstück an.

Der Schlauchaufroller ist betriebsbereit.

## 06 Richtig verwenden

### Schlauch ausrollen

Abb. 6|1: Ziehen Sie den Schlauch auf die gewünschte Länge aus der Schlauchbox heraus. Lassen Sie den Zug nach. Der Schlauch fährt kurz zurück, bis er von der Rückholperre gehalten wird.

Öffnen Sie den Wasserhahn.

Abb. 6|2: Öffnen Sie die Spritzdüse.

### Schlauch einrollen

Schließen Sie die Spritzdüse.

Schließen Sie den Wasserhahn.

Öffnen Sie die Spritzdüse, um den Wasserdruck abzulassen. Schließen Sie die Spritzdüse wieder.

Abb. 6|3: Fassen Sie den Schlauch an der Spritzdüse. Ziehen Sie kurz am Schlauch, um die Rückholperre zu lösen. Führen Sie den Schlauch mit der Hand, während er sich automatisch bis zum Endanschlag in die Schlauchbox einrollt.

- Führen Sie den Schlauch grundsätzlich immer mit der Hand. Achten Sie darauf, dass sich beim Einrollen keine weiteren Personen in der Nähe befinden. Ein ungeführter Schlauch kann durch die Federkraft der Aufrollautomatik herumgeschleudert werden und Verletzungen und Sachbeschädigungen verursachen.

Abb. 4|1: Schwenken Sie die Schlauchbox platzsparend an die Wand.

#### KUNDENDIENST

 01805-992121  
(14 Cent/min aus dem deutschen  
Festnetz, Mobilfunk max. 42 Cent/min)

FAX 0202-6980588

 [www.meister-werkzeuge.de](http://www.meister-werkzeuge.de)  
e-mail: [meister-service@meister-werkzeuge.de](mailto:meister-service@meister-werkzeuge.de)

MODELL: Nr. 9925981 · IV/13/2015 · 91976

Überwintern

Automatischer Schlauchaufroller

## Andere Wasserverbraucher anschließen

Abb. 6|4: Um andere Wasserverbraucher anzuschließen, nehmen Sie die Spritzdüse ab.

## 07 Reinigen und Instandhalten

### Nach jeder Benutzung

Rollen Sie den Schlauch bis zum Endanschlag ein, um die Rückholfeder zu entlasten.

### Bei Bedarf

Reinigen Sie alle Teile mit einem feuchten Tuch. Verwenden Sie keine aggressiven oder scheuernden Reinigungsmittel.

### Monatlich und nach jeder Überwinterung

Überprüfen Sie den Schlauch auf Risse, Sprödigkeit und andere Verschleißerscheinungen.

Lassen Sie einen defekten Schlauch vom Hersteller austauschen.

## 08 Überwintern

- Schützen Sie die Schlauchbox vor Frost. Das gefrierende Restwasser im Schlauch dehnt sich aus und kann zu Schäden führen.

Trennen sie den Anschlussschlauch vom Wasserhahn.

Entleeren Sie den Schlauch vollständig.

Lassen Sie alle Teile vollständig trocknen.

Abb. 5|5: Setzen Sie den Verschlussstopfen in das Schlauchstück des Anschlussschlauchs ein.

Abb. 4|4: Nehmen Sie die Schlauchbox von der Wandhalterung ab.

Lagern Sie die Schlauchbox frostfrei.

## 09 Reparieren

Lassen Sie Reparaturen nur vom Hersteller ausführen.

## 10 Entsorgen

Entsorgen Sie den Schlauchaufroller nach Ablauf der Lebensdauer gemäß den regionalen Vorschriften.

Geben Sie den Schlauchaufroller nicht in den Hausmüll!

## 11 Service-Hinweise

- Bewahren Sie das Produkt, die Betriebsanleitung und ggf. das Zubehör in der Originalverpackung auf. So haben Sie alle Informationen und Teile stets griffbereit.
- Gardenline-Produkte sind weitgehend wartungsfrei. Zum Reinigen des Gehäuses genügt ein feuchtes Tuch. Zusätzliche Hinweise entnehmen Sie bitte der Betriebsanleitung.
- Gardenline-Produkte unterliegen einer strengen Qualitätskontrolle. Sollte dennoch einmal eine Funktionsstörung auftreten, so senden Sie das Produkt bitte an unsere Service-Anschrift. Die Reparatur erfolgt umgehend.
- Eine Kurzbeschreibung des Defekts verkürzt die Fehlersuche und Reparaturzeit. Während der Garantiezeit legen Sie dem Produkt bitte die Garantie-Urkunde und Kaufbeleg bei.
- Sofern es sich um keine Garantiereparatur handelt, werden wir Ihnen die Reparaturkosten in Rechnung stellen.
- **WICHTIG! Ein Öffnen des Produkts führt zum Erlöschen des Garantieanspruchs!**
- **WICHTIG! Wir weisen ausdrücklich darauf hin, dass wir nach dem Produkthaftungsgesetz nicht für durch unsere Produkte hervorgerufene Schäden einzustehen haben, sofern diese durch unsachgemäße Reparatur**

### KUNDENDIENST

 01805-992121  
(14 Cent/min aus dem deutschen Festnetz, Mobilfunk max. 42 Cent/min)

FAX 0202-6980588

 [www.meister-werkzeuge.de](http://www.meister-werkzeuge.de)  
e-mail: [meister-service@meister-werkzeuge.de](mailto:meister-service@meister-werkzeuge.de)

MODELL: Nr. 9925981 · IV/13/2015 · 91976

**verursacht oder bei einem Teileaustausch nicht unsere Originalteile bzw. von uns freigegebene Teile verwendet wurden und die Reparatur nicht vom Meister Werkzeuge GmbH-Kundenservice oder einem autorisierten Fachmann durchgeführt wurde! Entsprechendes gilt für die verwendeten Zubehörteile.**

- Zur Vermeidung von Transportschäden verpacken Sie das Produkt sicher oder verwenden Sie die Originalverpackung.
- Auch nach Ablauf der Garantiezeit sind wir für Sie da und werden eventuelle Reparaturen an Gardenline-Produkten kostengünstig ausführen.



Automatischer Schlauchaufroller

EG-Konformitätserklärung

## 12 EG-Konformitätserklärung

Meister Werkzeuge GmbH  
Oberkamper Straße 37 - 39  
D-42349 Wuppertal

---

### EG-Konformitätserklärung

---

Für das nachstehende Erzeugnis ...

**Schlauchabroller****Gardenline****Nr. 9925981 · IV/13/2015 · 91976**

... wird die Übereinstimmung mit  
folgenden Richtlinien erklärt:

**2006/42 EG**

Angewandte harmonisierte Normen:

**DIN EN ISO 12100**

Wuppertal, **26.09.2014**  
.....


**Ingo Heimann (M.Sc.)**

Technische Leitung/Produktentwicklung

Meister Werkzeuge GmbH · Oberkamper Straße 37 - 39 · D-42349 Wuppertal  
Autorisierte Person zur Aufbewahrung der technischen Unterlagen.

---

#### KUNDENDIENST

 **01805-992121**  
(14 Cent/min aus dem deutschen  
Festnetz, Mobilfunk max. 42 Cent/min)

FAX **0202-6980588**

17

 [www.meister-werkzeuge.de](http://www.meister-werkzeuge.de)  
e-mail: [meister-service@meister-werkzeuge.de](mailto:meister-service@meister-werkzeuge.de)

MODELL: Nr. 9925981 · IV/13/2015 · 91976





---

**KUNDENDIENST**

 **01805-992121**  
(14 Cent/min aus dem deutschen  
Festnetz, Mobilfunk max. 42 Cent/min)

**FAX 0202-6980588**

19

 [www.meister-werkzeuge.de](http://www.meister-werkzeuge.de)  
e-mail: [meister-service@meister-werkzeuge.de](mailto:meister-service@meister-werkzeuge.de)

MODELL: Nr. 9925981 · IV/13/2015 · 91976





© Copyright

Nachdruck oder Vervielfältigung – auch auszugsweise – nur mit Genehmigung der

## **Meister Werkzeuge GmbH**

Oberkamper Str. 37 - 39 · D-42349 Wuppertal  
Germany

2014/2015

Diese Druckschrift einschließlich aller ihrer Teile ist urheberrechtlich geschützt.

Jede Verwertung außerhalb der engen Grenzen des Urheberrechtsgesetzes ist ohne Zustimmung der Meister Werkzeuge GmbH unzulässig und strafbar.

Das gilt insbesondere für Vervielfältigungen, Übersetzungen, Mikroverfilmungen und die Einspeisung und Verarbeitung in elektronischen Systemen.

## **Meister Werkzeuge GmbH – Kundenservice**

Oberkamper Str. 39 · Warenannahme Tor 1  
D-42349 Wuppertal

### **KUNDENDIENST**



**01805-992121**

(14 Cent/Min aus dem deutschen  
Festnetz, Mobilfunk max. 42 Cent/Min)

**FAX 0202-6980588**



**[www.meister-werkzeuge.de](http://www.meister-werkzeuge.de)**

**e-mail: [meister-service@meister-werkzeuge.de](mailto:meister-service@meister-werkzeuge.de)**

MODELL: Nr. 9925981 · IV/13/2015 · 91976

# **3**

**JAHRE GARANTIE**