



# MANUALE D'USO

## ASPIRAPOLVERE SENZA SACCO



AMBIANO

ASSISTENZA POST-VENTITA	860698
IT LA PREGHIAMO DI REGARSI NEL SUO PUNTO VENDITA ALDI	
MODELLO: VC24_12336	07/2026

**3**  
ANNI DI GARANZIA

V01/0126

FABBRICATO IN CINA

COMMERCIALIZZATO DA  
**ASCE - ALDI SÜD**  
 Group Supply Chain Entry GmbH  
 Michael-Walz-Gasse 18D  
 5020 Salzburg  
 AUSTRIA  
 CSC@ASCE-IMPORTS.COM



### 1 INFORMAZIONI GENERALI



Il presente manuale d'uso (di seguito "istruzioni") è parte integrante del prodotto e contiene importanti informazioni relative alla messa in servizio e all'uso.

Leggere attentamente le istruzioni, in particolare il capitolo sulla **SICUREZZA**, prima di utilizzare il prodotto.

Il mancato rispetto delle presenti istruzioni per l'uso può provocare lesioni gravi e/o danni al prodotto.

Conservare queste istruzioni per riferimento e utilizzo futuro. In caso di cessione del prodotto a terzi, consegnare assolutamente anche le presenti istruzioni. Se si ha bisogno di una copia digitale delle istruzioni, contattare il servizio clienti.

### 2 SICUREZZA

#### 2.1 DESCRIZIONE DELLE AVVERTENZE

Nelle istruzioni vengono utilizzati i seguenti simboli e le seguenti parole d'avvertimento.

##### ⚠ AVVERTIMENTO!

» Questo simbolo/parola d'avvertimento indica un pericolo a rischio medio che, se non evitato, può avere come conseguenza la morte o lesioni gravi.

##### ⚠ ATTENZIONE!

» Questa parola d'avvertimento indica possibili danni a cose.

##### ℹ NOTA

» Questo simbolo fornisce ulteriori informazioni utili sull'utilizzo.

#### 2.2 DESCRIZIONE PITTOGRAMMI

Nelle istruzioni, sul prodotto stesso o sull'imballaggio sono riportati i seguenti simboli.



Leggere le istruzioni.



Utilizzare il prodotto solo in ambienti interni asciutti.



I prodotti contrassegnati con questo simbolo sono conformi alla classe di isolamento II.



Corrente alternata



Dichiarazione di conformità: I prodotti identificati con questo simbolo soddisfano tutte le norme comunitarie applicabili nello Spazio economico europeo.

1

#### 2.3 AVVERTENZE GENERALI DI SICUREZZA

##### ⚠ AVVERTIMENTO! PERICOLO DI SCOSSE ELETTRICHE!

La scorretta installazione elettrica o l'eccessiva tensione di rete possono provocare scosse elettriche.

- » Collegare il prodotto solo se la tensione di rete della presa di corrente corrisponde ai dati riportati sulla targhetta.
- » Non usare il prodotto se presenta danni visibili o se il cavo di alimentazione è difettoso.
- » Per le riparazioni utilizzare solo componenti che corrispondano ai dati originali del dispositivo. Il presente prodotto contiene parti elettriche e meccaniche che sono indispensabili protezioni da fonti di pericolo.
- » Non utilizzare il prodotto con un timer esterno o un sistema di controllo a distanza separato.
- » Non estrarre mai la spina dalla presa di corrente afferrando il cavo di alimentazione, bensì afferrare sempre la spina di alimentazione.
- » Tenere il prodotto e il cavo di alimentazione lontano da fiamme libere e superfici roventi.
- » Posare il cavo di alimentazione in modo tale che non vi si possa inciampare.
- » Non piegare il cavo di alimentazione e non farlo passare su spigoli vivi.
- » Non riporre mai il prodotto in una posizione da cui possa cadere in una vasca o in un lavandino.
- » Non toccare mai un prodotto elettrico caduto in acqua. In tale eventualità, estrarre subito la spina dalla presa di corrente.
- » Non inserire alcun tipo di oggetto nel corpo del prodotto.
- » Se non si utilizza il prodotto, se lo si pulisce o se si verifica un malfunzionamento, spegnerlo sempre e staccare il cavo di alimentazione dalla presa di corrente.
- » Non utilizzare il prodotto all'aperto o in ambienti umidi.
- » Non utilizzare il prodotto in caso di malfunzionamento, se è caduto a terra o in acqua oppure se è danneggiato. Consegnare il prodotto a un centro di assistenza per l'ispezione e la riparazione.
- » Se il cavo di alimentazione è danneggiato, per evitare ogni rischio deve essere sostituito dal produttore, dalla sua Assistenza Post-Vendita o da altre persone qualificate.

##### ⚠ AVVERTIMENTO! PERICOLI PER BAMBINI E PERSONE CON RIDOTTE CAPACITÀ FISICHE, SENSORIALI O MENTALI (PER ESEMPIO PERSONE PARZIALMENTE DISABILI, PERSONE ANZIANE CON RIDOTTE CAPACITÀ FISICHE E MENTALI) O RIDOTTA ESPERIENZA E CONOSCENZA (PER ESEMPIO BAMBINI PIÙ GRANDI).

- » Questo prodotto può essere utilizzato dai bambini con un'età superiore agli 8 anni e da persone con ridotte capacità fisiche, sensoriali e mentali, o prive di esperienza e competenza, a condizione che siano sotto sorveglianza o siano stati istruiti sull'utilizzo sicuro del prodotto e abbiano compreso gli eventuali pericoli derivanti. Non permettere ai bambini di giocare con il prodotto. La pulizia e la manutenzione di competenza dell'utilizzatore non devono essere eseguite da bambini senza la sorveglianza di un adulto.
- » Tenere il prodotto e il cavo di alimentazione fuori dalla portata dei bambini di età inferiore agli 8 anni.
- » Non lasciare mai incustodito il prodotto mentre è in funzione. In caso di utilizzo del prodotto vicino a bambini, prestare la massima attenzione.
- » Sorvegliare attentamente i bambini quando si usa il prodotto vicino a loro.

##### ⚠ AVVERTIMENTO! PERICOLO DI LESIONI!

Un utilizzo scorretto del prodotto potrebbe causare lesioni.

- » Non puntare il prodotto su altre persone o animali.
- » Attenzione: non avvicinare troppo i capelli, indumenti larghi, dita e altre parti del corpo alle aperture di aspirazione o alle parti mobili, come ad esempio la spazzola a rullo rotante. Pericolo di impigliamento!
- » Non usare il prodotto per aspirare liquidi.
- » Non usare il prodotto per aspirare oggetti appunti o schegge di vetro.
- » Non usare il prodotto per aspirare fiammiferi accesi, cenere incandescente o mozziconi di sigaretta.
- » Il prodotto non è idoneo a sostanze infiammabili ed esplosive o a liquidi e prodotti chimici e aggressivi.
- » Non usare il prodotto per aspirare prodotti chimici, pietrisco, gesso, cemento o altre particelle simili.

2

- » Prima di svuotare il contenitore della polvere, di pulire le bocchette o di sostituire gli accessori, spegnere sempre il prodotto e staccare il cavo di alimentazione dalla presa di corrente.
- » Prestare particolare attenzione quando si usa il prodotto sulle scale.
- » Durante l'uso del prodotto tenere sempre le bocchette lontane da parti del corpo e animali e non inserire le mani nelle bocchette. In caso contrario le bocchette potrebbero impigliarsi e causare lesioni. Spegnerne immediatamente il prodotto se un oggetto rimane incastrato nelle bocchette.
- » Non spargere fragranze o prodotti profumati sui filtri. Questi prodotti contengono sostanze chimiche infiammabili che possono dare fuoco al prodotto.
- » Non utilizzare il prodotto su esseri umani o animali.

## 2.4 ULTERIORI AVVERTENZE DI SICUREZZA

### ATTENZIONE! PERICOLO DI DANNEGGIAMENTO!

L'uso improprio del prodotto può danneggiarlo.

- » Usare il prodotto solo se tutti i filtri sono correttamente inseriti.
- » Prima della messa in funzione, assicurarsi che tutti i componenti del prodotto siano correttamente montati.
- » Tenere il prodotto e il cavo di alimentazione lontano dalle superfici roventi.
- » Non collocare mai il prodotto sopra o vicino a superfici roventi (fornelli, ecc.).
- » Evitare che il cavo di alimentazione entri in contatto con parti roventi. Non utilizzare il prodotto all'aperto o in aree con alto tasso di umidità.
- » Non esporre mai il prodotto a temperature elevate (termosifoni ecc.) o ad agenti atmosferici (pioggia ecc.).
- » Non versare mai liquidi nel prodotto.
- » Si raccomanda di non pulire mai il prodotto immergendolo in acqua e di non utilizzare un pulitore a vapore. Il prodotto potrebbe danneggiarsi.
- » Interrompere l'utilizzo del prodotto se le parti in plastica sono incrinata, rotte o deformate. Sostituire le parti danneggiate soltanto con gli appropriati ricambi originali.
- » Utilizzare solo accessori raccomandati dal produttore.
- » Rimuovere tutti gli apparati e gli accessori dopo l'uso.
- » Attenzione: non posizionare mai il prodotto accanto a termosifoni, forni o ad altri dispositivi o superfici caldi.
- » Non passare con le bocchette da terra sopra a condutture, cavi, oggetti sfilacciati ecc., in quanto potrebbero impigliarsi nelle bocchette e danneggiarsi.
- » Assicurarsi sempre che le aperture di ventilazione non siano ostruite. Se la circolazione dell'aria è ostacolata, il prodotto può surriscaldarsi e danneggiarsi.
- » Evitare di piegare eccessivamente il cavo di alimentazione poiché questo potrebbe danneggiarlo.

## 2.5 USO CONFORME

- Il prodotto è destinato esclusivamente per aspirare in ambienti interni. È destinato esclusivamente all'uso in ambito privato e non è idoneo a un utilizzo commerciale.
- Utilizzare il prodotto esclusivamente come descritto nelle presenti istruzioni. Qualsiasi altro utilizzo è da intendersi come non conforme all'uso previsto e può provocare danni materiali o addirittura lesioni personali. Il prodotto non è un giocattolo per bambini.
- Il produttore o rivenditore non si assume nessuna responsabilità per danni o lesioni dovuti all'uso non conforme allo scopo previsto o all'uso scorretto.

3

## 4 PRIMA MESSA IN FUNZIONE

### 4.1 CONTROLLO DEL PRODOTTO E DELLA DOTAZIONE

#### ATTENZIONE! PERICOLO DI DANNEGGIAMENTO!

Aprendo l'imballaggio con un coltello affilato o altri oggetti appuntiti senza prestare sufficiente attenzione, è possibile danneggiare subito il prodotto.

- » Prestare particolare cautela durante l'apertura dell'imballaggio.

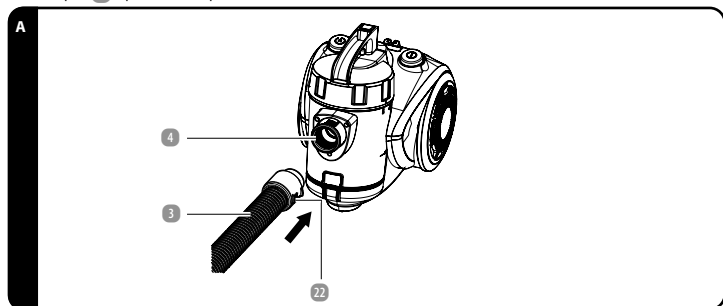
1. Estrarre il prodotto dall'imballaggio.
2. Controllare se la fornitura è completa (cfr. capitolo **PANORAMICA DEL PRODOTTO**).
3. Verificare che il prodotto o le singole parti non presentino danni. In tale eventualità, non utilizzare il prodotto. Contattare il servizio clienti tramite ai recapiti di contatto indicati nella pagina iniziale di queste istruzioni.

### 4.2 PULIZIA PRELIMINARE

1. Rimuovere il materiale di imballaggio e tutte le pellicole protettive.
2. Prima di utilizzare il prodotto per la prima volta, pulire tutte le parti del prodotto come descritto nel capitolo **PULIZIA E MANUTENZIONE**.

### 4.3 PRIMA DELLA PRIMA MESSA IN FUNZIONE

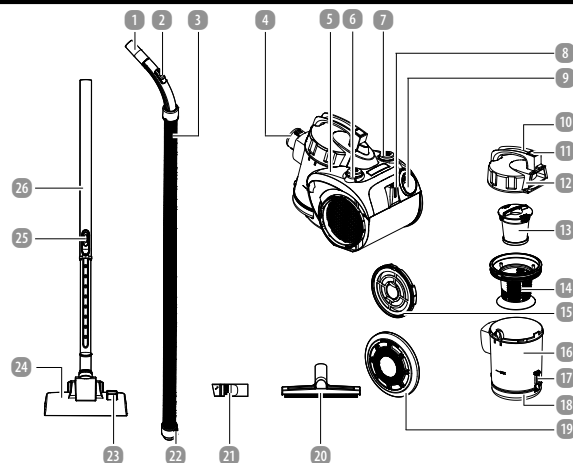
1. Collegare il tubo di aspirazione **3** e il tubo di aspirazione telescopico **26**.
2. Ridimensionare il tubo di aspirazione telescopico in base alla propria altezza premendo il tasto di bloccaggio (tubo di aspirazione telescopico) **25** e quindi tirandolo aprendolo o chiudendolo.



3. Inserire il tubo di aspirazione **3** nell'apertura tubo di aspirazione **4** fino a quando non si blocca in modo udibile (vedi fig. A). Assicurarsi che il naso di bloccaggio si inserisca nel foro dell'apparecchio.
4. Per rimuovere il tubo di aspirazione, quando lo si estrae, premere il tasto di bloccaggio (tubo di aspirazione) **22** all'estremità del tubo (vedi fig. A).
5. Montare gli accessori desiderati (vedi capitolo **INSTALLAZIONE DEGLI ACCESSORI**).
6. Assicurarsi che il contenitore della polvere **16** sia installato correttamente.
7. Estrarre il cavo di alimentazione **9** fino al marcatore giallo. L'indicatore rosso indica l'estremità del cavo di alimentazione.

5

## 3 PANORAMICA DEL PRODOTTO



- |    |   |    |   |
|----|---|----|---|
| 1  | Raccordo  | 14 | Alloggiamento del filtro                              |
| 2  | Valvola aria compressa                          | 15 | Filtro di scarico aria                                |
| 3  | Tubo di aspirazione                             | 16 | Contenitore della polvere                             |
| 4  | Apertura tubo di aspirazione                    | 17 | Pulsante di sblocco                                   |
| 5  | Unità motore                                    | 18 | Tappo contenitore della polvere                       |
| 6  | Tasto a pedale on/off                           | 19 | Coperchio del filtro                                  |
| 7  | Tasto a pedale cavo di alimentazione            | 20 | Spazzola per parquet                                  |
| 8  | Porta bocchette da terra                        | 21 | Spazzola per polvere                                  |
| 9  | Cavo di alimentazione con spina                 | 22 | Tasto di bloccaggio (tubo di aspirazione)             |
| 10 | Impugnatura                                     | 23 | Leva a pedale   |
| 11 | Pulsante di sblocco (contenitore della polvere) | 24 | Bocchetta da terra                                    |
| 12 | Coperchio contenitore della polvere             | 25 | Tasto di bloccaggio (tubo di aspirazione telescopico) |
| 13 | Filtro  | 26 | Tubo di aspirazione telescopico                       |

4

## 5 UTILIZZO

### ATTENZIONE! PERICOLO DI DANNEGGIAMENTO!

L'uso improprio del prodotto può danneggiarlo.

- » Rimuovere tutti gli apparati e gli accessori dopo l'uso.
- » Prestare particolare attenzione quando si usa il prodotto sulle scale.
- » L'apertura di aspirazione deve sempre essere priva di blocchi. Gli intasamenti provocano il surriscaldamento e il danneggiamento del motore.
- » Durante l'uso del prodotto tenere sempre le bocchette lontane da parti del corpo e animali e non inserire le mani nelle bocchette. In caso contrario le bocchette potrebbero impigliarsi e causare lesioni. Spegnerne immediatamente il prodotto se un oggetto rimane incastrato nelle bocchette.
- » Non applicare ai filtri del prodotto profumi o prodotti profumati. I prodotti chimici contenuti in questi prodotti sono infiammabili e possono dare fuoco al prodotto.
- » Assicurarsi che le fessure d'aerazione rimangano libere. Un circuito dell'aria bloccato può comportare il surriscaldamento e il danneggiamento del prodotto.

### NOTE

- » Prima dell'uso, in particolare prima del primo utilizzo, assicurarsi che il filtro sia posizionato correttamente nell'alloggiamento del filtro.

1. Infilare la spina di alimentazione **9** in una presa di corrente adatta.
2. Montare gli accessori desiderati (vedi capitolo **INSTALLAZIONE DEGLI ACCESSORI**).
3. Accendere il prodotto premendo il tasto a pedale on/off **6**.

### 5.1 ASPIRAPOLVERE

1. Premere il tasto a pedale on/off **6** per accendere il prodotto.
2. Per aspirare, trascinare o spingere l'accessorio desiderato sulla superficie da pulire.
3. Per ridurre la capacità di aspirazione, spostare la copertura della valvola aria compressa **2**. Più si apre la valvola, minore è la capacità di aspirazione dell'accessorio.

### 5.2 DOPO L'USO DELL'ASPIRAPOLVERE

1. Premere il tasto a pedale on/off **6** per spegnere il prodotto.
2. Staccare la spina **9** dalla presa di corrente. Tirare la spina di alimentazione anziché il cavo di alimentazione.

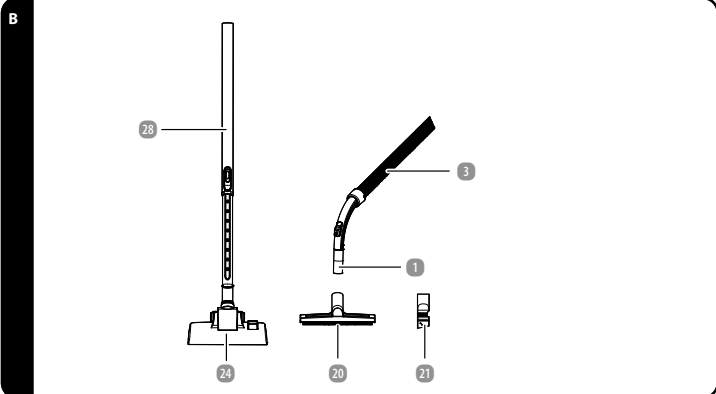
6

## 6 INSTALLAZIONE DEGLI ACCESSORI

### 1 NOTA

È possibile:

- » applicare le bocchette direttamente al raccordo del tubo di aspirazione oppure
- » collegare prima il tubo di aspirazione telescopico al raccordo del tubo di aspirazione e quindi fissare le bocchette al tubo di aspirazione telescopico.



- Inserire la bocchetta 20/21/24 desiderata nell'attacco 1 del tubo di aspirazione 3 o nel tubo di aspirazione telescopico 25 (vedi fig. B).
- Se si desidera installare il tubo di aspirazione telescopico per la conservazione, inserirlo con la bocchetta da terra 24 nella porta bocchette da terra 3 sul retro dell'unità motore 5. Assicurarsi che la bocchetta da terra si innesti nella cavità della porta bocchette universale.
- Rimuovere la bocchetta dal raccordo del tubo di aspirazione o dal tubo di aspirazione telescopico.

### 6.1 BOCCHETTA DA TERRA

- La bocchetta da terra 24 è ideale sia per i tappeti che per i pavimenti lisci.
- Con la leva a pedale 23 è possibile estrarre o reentrare le spazzole integrate, secondo il tipo di pavimento.

### 6.2 SPAZZOLA PER PARQUET

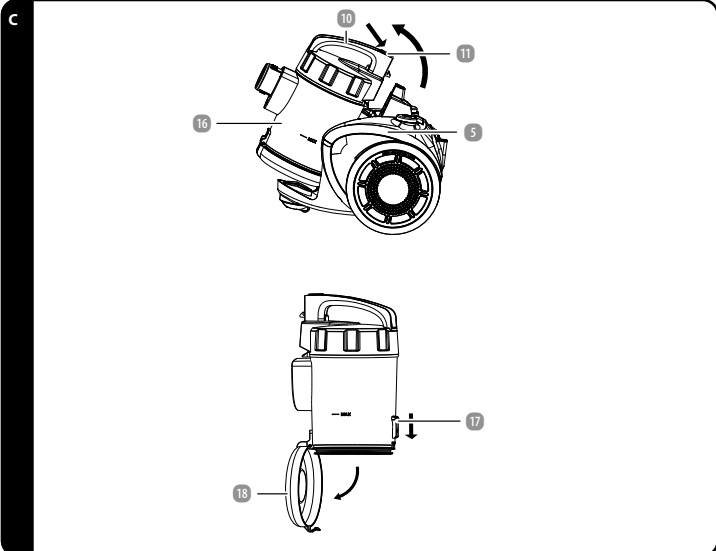
- La spazzola per parquet 20 è particolarmente adatta per la pulizia di pavimenti duri e parquet.

### 6.3 SPAZZOLA PER POLVERE

- La spazzola per polvere 21 è concepita per la pulizia di tutti i punti stretti difficili da raggiungere, p.es. le fessure tra i mobili, le lamelle dei termosifoni ecc.

7

### 8.1.1 SVUOTAMENTO DEL CONTENITORE DELLA POLVERE E PULIZIA DEL FILTRO



1. Tenere il contenitore della polvere 16 con una mano e premere il pulsante di sblocco (contenitore della polvere) 11. Sollevare il contenitore della polvere servendosi dell'impugnatura 10 dall'unità motore 5 (vedi fig. C).
2. Premere il pulsante di sblocco 17 e aprire il tappo contenitore della polvere 18 (vedi fig. C). Picchiare la polvere dal contenitore della polvere.
3. Fare pressione per chiudere il tappo contenitore della polvere, finché non si sente un suono di blocco.

9

## 7 RICERCA ANOMALIE

PROBLEMA	CAUSA	RIMEDIO
Il prodotto non si avvia.	La spina di alimentazione 9 non è infilata correttamente nella presa di corrente.	Infilare la spina correttamente nella presa di corrente.
Il prodotto è guasto.		Contattare l'assistenza post-vendita.
Dal prodotto fuoriesce polvere.	Il contenitore della polvere 16 non è montato correttamente.	Controllare che il contenitore della polvere sia montato correttamente e che il tappo contenitore della polvere 18 sia chiuso correttamente.
La potenza di aspirazione è bassa.	L'apertura di aspirazione è bloccata. Il filtro 13 è eccessivamente sporco.	Rimuovere il blocco. Pulire il filtro (vedi capitolo <b>PULIZIA E MANUTENZIONE</b> ).

## 8 PULIZIA E MANUTENZIONE

### 8.1 PULIZIA

#### ATTENZIONE! PERICOLO DI CORTO CIRCUITO!

Infiltrazioni di acqua o altri liquidi all'interno del corpo possono causare un corto circuito.

- » Non immergere mai il prodotto e il caricabatteria in acqua o altri liquidi durante la pulizia o l'utilizzo. Non tenere mai il prodotto sotto acqua corrente.
- » Assicurarsi che acqua e altri liquidi non possano infiltrarsi nel corpo dell'apparecchio.
- » Prima di procedere alla pulizia del prodotto, disconnetterlo sempre dall'alimentazione elettrica.

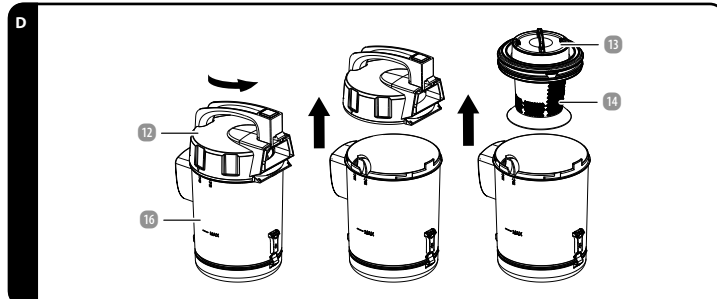
#### ATTENZIONE! PERICOLO DI DANNEGGIAMENTO!

L'uso improprio del prodotto può danneggiarlo.

- » Non usare detersivi aggressivi o spazzole dure durante la pulizia del prodotto. Questi potrebbero danneggiare le superfici.
- » Non lavare mai il prodotto in lavastoviglie. Si danneggerebbe irreparabilmente.

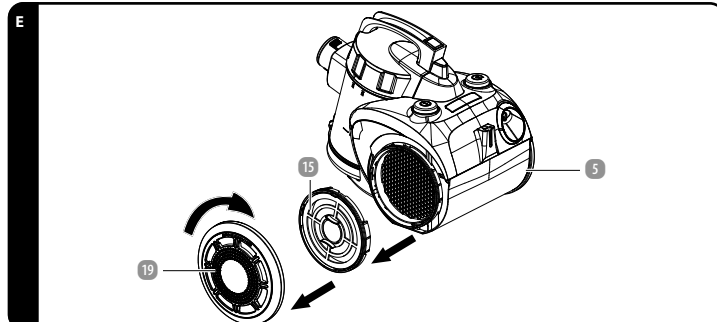
1. Staccare la spina 9 dalla presa di corrente.
2. Attendere che il prodotto si sia raffreddato completamente.
3. Pulire il corpo dell'apparecchio e gli accessori passando un panno leggermente umido. In caso di sporco ostinato, aggiungere un po' di detergente delicato sul panno.
4. Far asciugare completamente tutte le parti prima di riutilizzare il prodotto.
5. Prima di utilizzare nuovamente o di riporre il prodotto, asciugare tutte le parti con un panno pulito.

8



4. Ruotare il coperchio contenitore della polvere 12 in senso antiorario per staccarlo dal contenitore della polvere 16 mentre si tiene il contenitore della polvere con l'altra mano (vedi fig. D).
5. Rimuovere l'alloggiamento del filtro 14 e il filtro 13 dal contenitore della polvere girando in senso antiorario (vedi fig. D).
6. Battere il filtro sopra a una pattumiera.
7. Collocare il filtro nell'alloggiamento del filtro, quindi reinserirlo nel contenitore della polvere. Ruotare il filtro in senso orario per fissarlo.
8. Riposizionare il coperchio contenitore della polvere sul contenitore della polvere, ruotarlo in senso orario e reinserire il contenitore della polvere nell'unità motore.

### 8.1.2 PULIZIA DEL FILTRO DI SCARICO ARIA



1. Ruotare il coperchio del filtro 19 in direzione OPEN e rimuoverlo (vedi fig. E).
2. Tenere il filtro di scarico aria 15 per l'impugnatura ed estrarlo dall'unità motore 5 (vedi fig. E).
3. Battere sul filtro di scarico aria sopra una pattumiera.
4. Tenere il filtro di scarico aria per l'impugnatura e reinserirlo nell'unità motore.
5. Riposizionare il coperchio del filtro e ruotarlo in direzione LOCK fino a sentire lo scatto in posizione.

10

## 8.2 CONSERVAZIONE

Tutti i pezzi devono asciugare completamente prima di essere riposti.

- Conservare il prodotto sempre in un luogo asciutto.
- Proteggere il prodotto dai raggi solari diretti.
- Conservare il prodotto in modo che sia inaccessibile ai bambini.

## 9 DATI TECNICI

Modello:	VC24_12336
Potenza nominale:	850 W
Consumo di energia da spento:	0.3 W
Tensione d'ingresso:	220–240 V~, 50–60 Hz
Capacità del contenitore della polvere (fino al livello massimo di riempimento):	ca. 0.9 l
Lunghezza del cavo:	ca. 5 m
Pressione di aspirazione:	18 kPa
Livello di rumorosità:	circa 80 dB(A)
Classe di isolamento:	II
Numero articolo:	860698

Il prodotto è conforme alla Direttiva 2009/125/CE Ecodesign e UE 666/2013 in base alle norme EN 60312-1, EN 60704-2-1 e EN 60335-2-2.

## 10 SMALTIMENTO

### 10.1 SMALTIMENTO DELL'IMBALLAGGIO

IO RICICLO!



Smaltire l'imballaggio differenziandolo. Gettare il cartone e la scatola nella raccolta di carta straccia, la pellicola nella raccolta dei materiali riciclabili.

### 10.2 SMALTIMENTO DEL PRODOTTO

(Applicabile nell'Unione Europea e in altri Paesi europei con sistemi di raccolta differenziata)



#### Non smaltire gli apparecchi dismessi nei rifiuti domestici!

Qualora il prodotto non potesse essere più utilizzato, il consumatore è obbligato per legge a smaltirlo come apparecchio dismesso separatamente dai rifiuti domestici, per esempio presso un centro di raccolta comunale/di quartiere. In tal modo si garantisce che gli apparecchi dismessi siano smaltiti correttamente e si evitano ripercussioni negative sull'ambiente. Per questo motivo gli apparecchi elettronici sono contrassegnati dal simbolo cui sopra. La loro vita riparando le apparecchiature difettose e smaltendo le apparecchiature usate funzionanti invece di inviarle allo smaltimento.

11

## 11 GARANZIA

Contattare la nostra **ASSISTENZA POST-VENDITA** telefonicamente.

### 11.1 CONDIZIONI DI GARANZIA CONVENZIONALE

Gentile cliente,

La **garanzia convenzionale ALDI S.r.l.** (di seguito: garanzia) si aggiunge alla garanzia legale di due anni prevista dal Codice del Consumo, consentendole di richiedere, alle condizioni che seguono, le seguenti prestazioni:

**Durata della garanzia:** 3 anni dalla data di acquisto o di consegna della merce

**Prestazioni:** Sostituzione o rimborso gratuiti

ALDI si riserva di valutare caso per caso quale delle sopra indicate modalità di prestazione della garanzia applicare.

#### Per attivare la garanzia la preghiamo di:

- Recarsi nel punto vendita in cui prodotto è stato acquistato e tenere a portata di mano la scheda di garanzia compilata e la ricevuta o lo scontrino originale

#### La garanzia non si estende a danni causati da:

- **eventi naturali** (p.es. fulmini, acqua, fuoco, gelo ecc.), **incidenti, trasporto, batterie che perdono liquido** oppure **utilizzo improprio**
- **danni o modifiche da parte dell'acquirente/di terzi**
- **inadempienza delle misure di sicurezza e di manutenzione, errori d'uso**
- **calcificazione, perdita di dati, programmi dannosi, bruciature dello schermo**
- **Sono esclusi dalla presente garanzia i componenti prevedibilmente soggetti ad usura (ad es. lampade, batterie, pneumatici ecc.)**

La presente garanzia si aggiunge alla garanzia legale ed i conseguenti diritti previsti dalla legge a favore dei consumatori, che acquistano i prodotti nei punti vendita di **ALDI S.r.l.**, non sono in alcun modo pregiudicati e/o limitati dalla presente garanzia ai sensi degli articoli da 128 a 135 del Codice del Consumo ove tali prodotti presentino un difetto di conformità nei 24 mesi successivi alla data di acquisto o consegna. Il difetto deve essere denunciato entro 2 mesi dalla scoperta.

Per maggiori dettagli rinviamo al seguente link [www.aldi-service.it](http://www.aldi-service.it) sul nostro sito web.

Per quanto riguarda l'informativa ai sensi del Codice in materia di protezione dei dati personali (D.Lgs. 196/2003) si rinvia al sito: <https://www.aldi.it/informativa-sulla-privacy/>.

12

13

14