

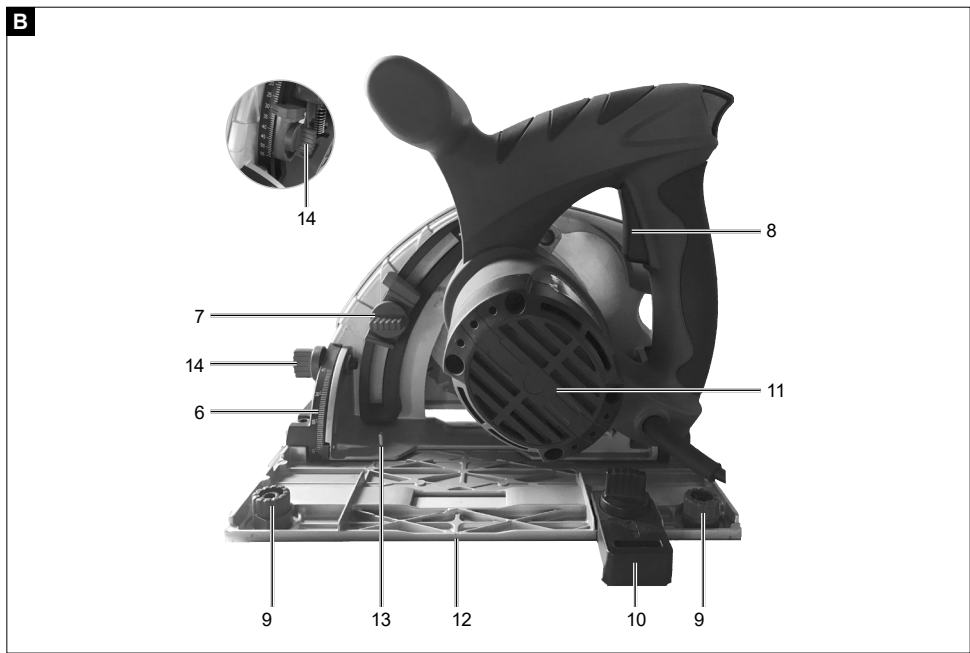
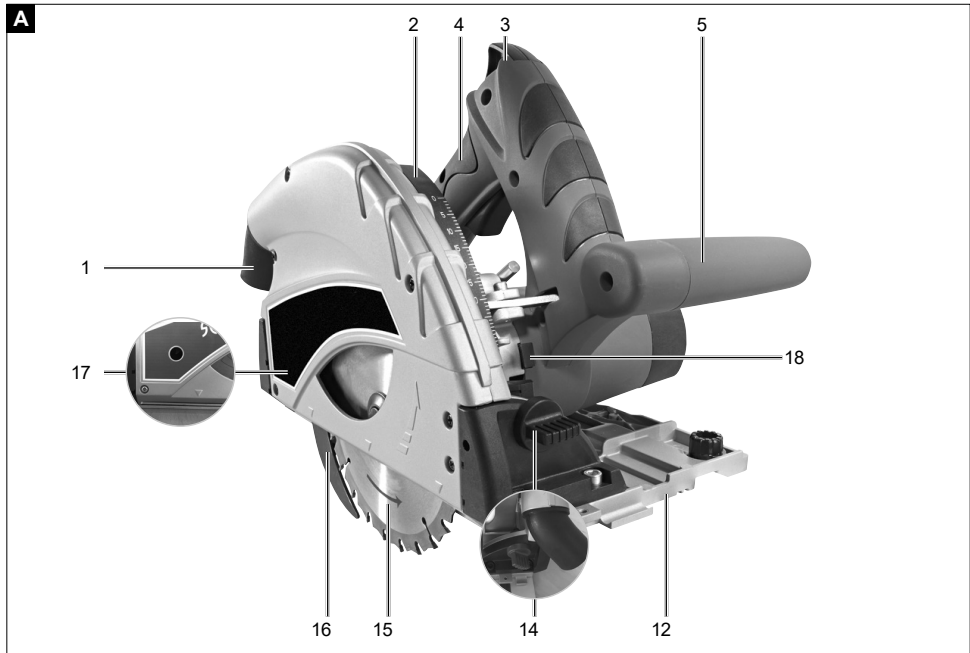
Art.Nr.  
5901802915 / 5901825904 / 59018029969  
AusgabeNr.  
5901802915\_0106  
Rev.Nr.  
24/11/2025

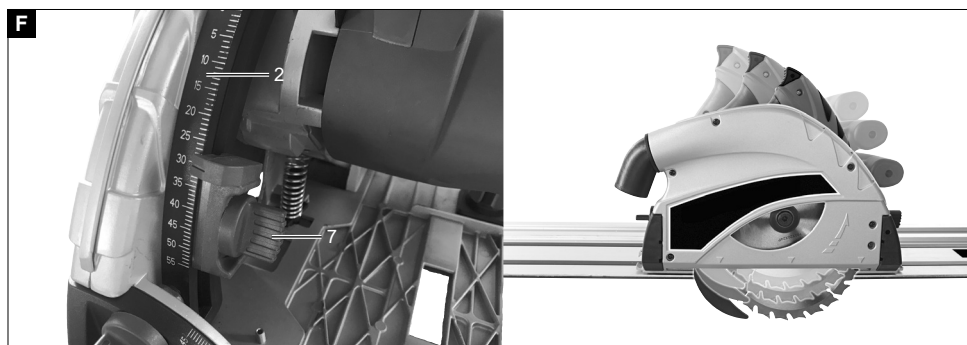
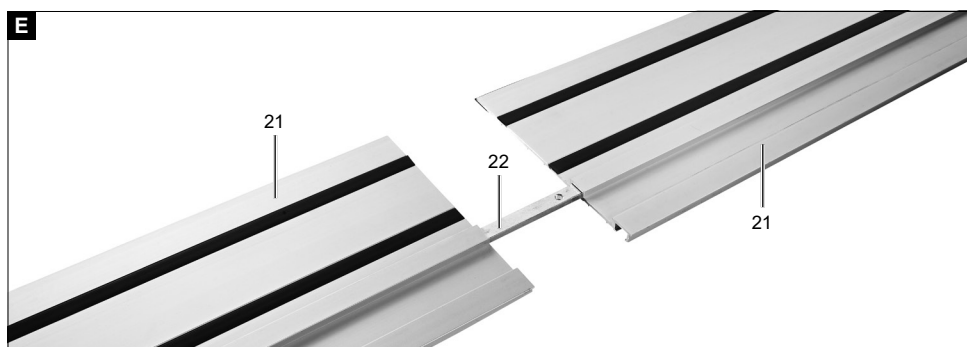
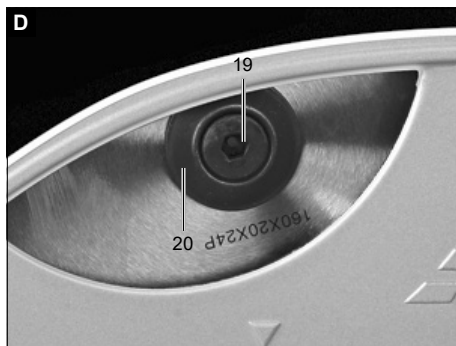
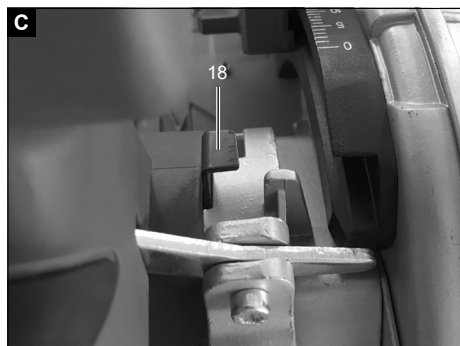


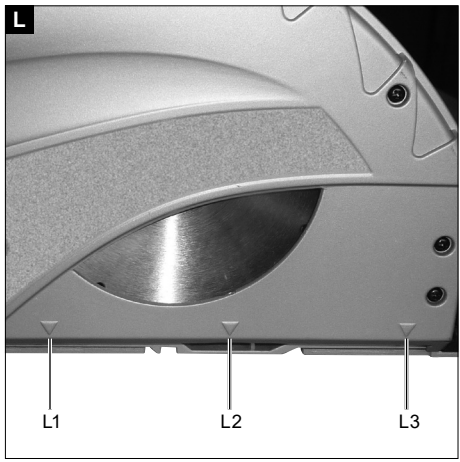
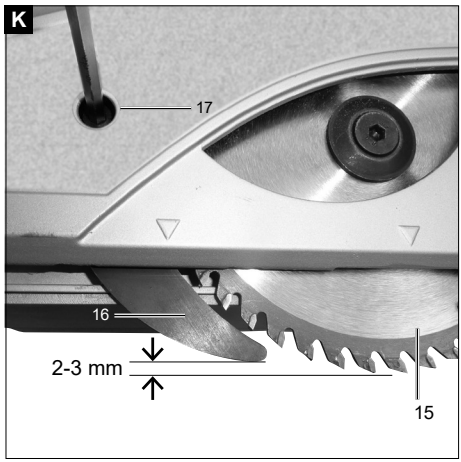
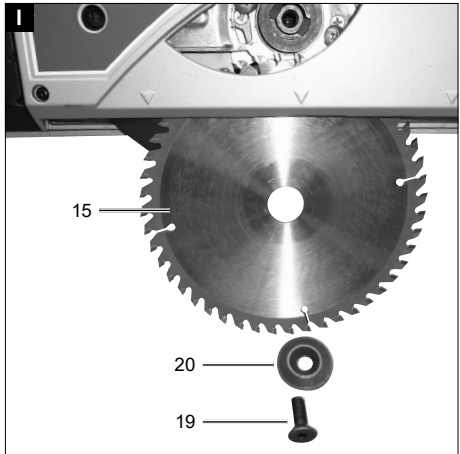
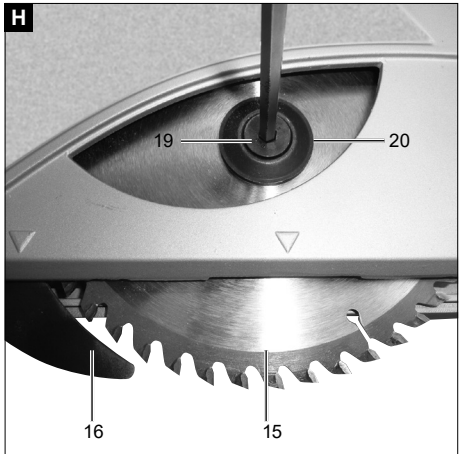
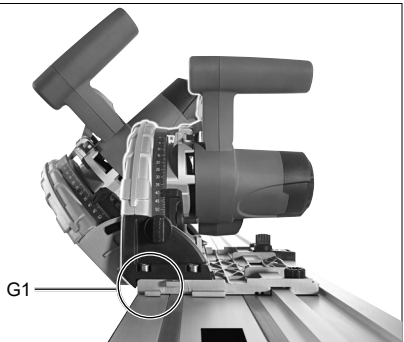
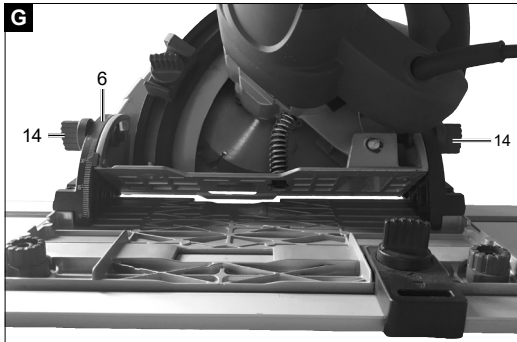
# PL55 PL55SE

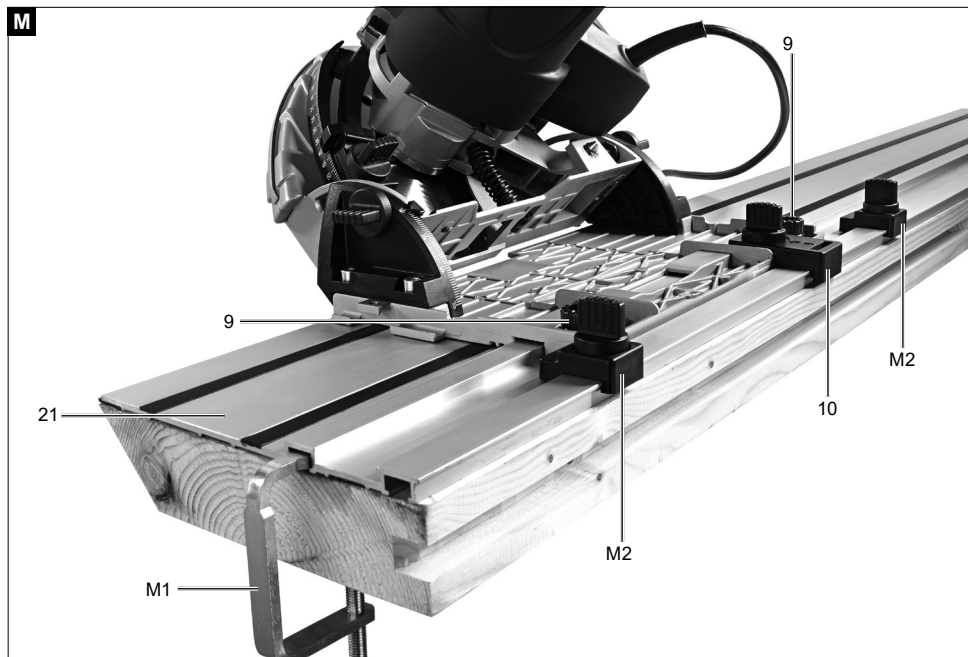
DE	<b>Elektro-Tauchsäge</b> Originalbetriebsanleitung	7
GB	<b>Electric plunge saw</b> Translation of original instruction manual	25
FR	<b>Scie plongeante électrique</b> Traduction des instructions d'origine	40
IT	<b>Sega ad affondamento elettrica</b> La traduzione dal manuale di istruzioni originale	56
NL	<b>Elektrische invalcirkelzaag</b> Vertaling van de originele gebruikshandleiding	72
ES	<b>Sierra de inmersión eléctrica</b> Traducción del manual de instrucciones original	88
PT	<b>Serra de mergulho elétrica</b> Tradução do manual de operação original	104











## Erklärung der Symbole auf dem Produkt

Die Verwendung von Symbolen in diesem Handbuch soll Ihre Aufmerksamkeit auf mögliche Risiken lenken. Die Sicherheitssymbole und Erklärungen, die diese begleiten, müssen genau verstanden werden. Die Warnungen selbst beseitigen keine Risiken und können korrekte Maßnahmen zum Verhüten von Unfällen nicht ersetzen.

	<p>Vor Inbetriebnahme Bedienungsanleitung und Sicherheitshinweise lesen und beachten!</p>
	<p>Tragen Sie einen Gehörschutz.</p>
	<p>Bei Staubentwicklung Atemschutz tragen!</p>
	<p>Tragen Sie eine Schutzbrille.</p>
	<p>Schutzklasse II (Doppelisolierung)</p>
	<p>Das Produkt entspricht den geltenden europäischen Richtlinien.</p>
<p><b>⚠ ACHTUNG!</b></p>	<p>In dieser Bedienungsanleitung haben wir Stellen, die Ihre Sicherheit betreffen, mit diesem Zeichen ⚠ versehen.</p>
	<p>Das Produkt entspricht den geltenden serbischen Richtlinien.</p>

<b>Inhaltsverzeichnis:</b>	<b>Seite:</b>
1. Einleitung .....	9
2. Gerätebeschreibung (Abb. A - M) .....	9
3. Lieferumfang .....	9
4. Bestimmungsgemäße Verwendung .....	9
5. Sicherheitshinweise .....	10
6. Technische Daten .....	15
7. Vor Inbetriebnahme .....	15
8. Einstellungen .....	16
9. Inbetriebnahme .....	17
10. Transport .....	19
11. Wartung und Reinigung .....	19
12. Lagerung .....	20
13. Elektrischer Anschluss .....	20
14. Entsorgung und Wiederverwertung .....	21
15. Störungsabhilfe .....	22
16. Konformitätserklärung .....	121

## 1. Einleitung

### Hersteller:

Scheppach GmbH  
Günzburger Straße 69  
D-89335 Ichenhausen

### Verehrter Kunde,

Wir wünschen Ihnen viel Freude und Erfolg beim Arbeiten mit Ihrem neuen Gerät.

### Hinweis:

Der Hersteller dieses Gerätes haftet nach dem geltenden Produkthaftungsgesetz nicht für Schäden, die an diesem Gerät oder durch dieses Gerät entstehen bei:

- unsachgemäßer Behandlung,
- Nichtbeachtung der Bedienungsanweisung,
- Reparaturen durch Dritte, nicht autorisierte Fachkräfte,
- Einbau und Austausch von nicht originalen Ersatzteilen,
- nicht bestimmungsgemäßer Verwendung,
- Ausfällen der elektrischen Anlage bei Nichtbeachtung der nationalen elektrischen Vorschriften und Bestimmungen.

### Beachten Sie:

Lesen Sie vor der Montage und vor Inbetriebnahme den gesamten Text der Bedienungsanleitung durch.

Diese Bedienungsanleitung soll es Ihnen erleichtern, Ihr Gerät kennenzulernen und dessen bestimmungsgemäßen Einsatzmöglichkeiten zu nutzen.

Die Bedienungsanleitung enthält wichtige Hinweise, wie Sie mit dem Gerät sicher, fachgerecht und wirtschaftlich arbeiten, und wie Sie Gefahren vermeiden, Reparaturkosten sparen, Ausfallzeiten verringern und die Zuverlässigkeit und Lebensdauer des Gerätes erhöhen.

Zusätzlich zu den Sicherheitsbestimmungen dieser Bedienungsanleitung müssen Sie unbedingt die für den Betrieb des Gerätes geltenden Vorschriften Ihres Landes beachten.

Bewahren Sie die Bedienungsanleitung, in einer Plastikhülle geschützt vor Schmutz und Feuchtigkeit, bei dem Gerät auf. Sie muss von jeder Bedienungsperson vor Aufnahme der Arbeit gelesen und sorgfältig beachtet werden.

An dem Gerät dürfen nur Personen arbeiten, die im Gebrauch des Gerätes unterwiesen und über die damit verbundenen Gefahren unterrichtet sind. Das geforderte Mindestalter ist einzuhalten.

Neben den in dieser Bedienungsanleitung enthaltenen Sicherheitshinweisen und den besonderen Vorschriften Ihres Landes sind die für den Betrieb von baugleichen Maschinen allgemein anerkannten technischen Regeln zu beachten.

Wir übernehmen keine Haftung für Unfälle oder Schäden, die durch Nichtbeachten dieser Anleitung und den Sicherheitshinweisen entstehen.

## 2. Gerätebeschreibung (Abb. A - M)

1. Absauganschluss
2. Schnitttiefenskala
3. Tauchauslöser
4. Handgriff
5. Vordergriff
6. Skala für Gehrungswinkel
7. Schnitttiefeinstellschraube
8. Ein/Aus-Schalter
9. Einstellschraube für Führungsschiene
10. Kippsicherung
11. Motor
12. Führungsplatte
13. 90-Grad-Einstellschraube
14. Gehrungseinstellschraube
15. Sägeblatt
16. Spaltkeil
17. Spaltkeileinstellschraube
18. Wellenverriegelung
19. Sägeblatt-Halteschraube
20. Äußerer Flansch
21. Führungsschienen a' 700 mm (2 Stück)
22. Schienenverbinder

## 3. Lieferumfang

- 1 Stk. Tauchsäge
- 2 Stk. Führungsschiene á 700mm
- 1 Stk. Schienenverbinder
- 1 Stk. Kippsicherung
- 1 Stk. Innensechskantschlüssel 5 mm
- Betriebsanleitung

## 4. Bestimmungsgemäße Verwendung

Die Tauchsägen sind bestimmungsgemäß zum Sägen von Holz, holzähnlichen Werkstoffen, sowie Kunststoffen vorgesehen.

Dieses Elektrowerkzeug ist ausschließlich zur Verwendung von unterwiesenen Personen oder Fachkräften bestimmt und zugelassen.

Es dürfen nur für die Maschine geeignete Sägeblätter (HM- oder CV-Sägeblätter) verwendet werden. HSS-Sägeblätter und Trennscheiben aller Art dürfen nicht verwendet werden.

Alle weiteren Anwendungen sind ausdrücklich ausgeschlossen und gelten als nicht bestimmungsgemäße Verwendung.

Der Hersteller oder Händler übernimmt keine Haftung für Verletzungen, Verluste oder Schäden, die durch nicht bestimmungsgemäße oder falsche Verwendung entstanden sind.

Mögliche Beispiele für nicht bestimmungsgemäße oder falsche Verwendung sind:

- Verwendung der Tauchsäge für andere Zwecke, als für die sie bestimmt ist;
- Nichtbeachtung der Sicherheitshinweise und Wartungen sowie der Montage-, Betriebs-, Wartungs- und Reinigungsanweisungen, die in dieser Bedienungsanleitung enthalten sind;
- Nichtbeachtung etwaiger für die Verwendung der Tauchsäge spezifischer und/oder allgemein geltender Unfallverhütungs-, arbeitsmedizinischer oder sicherheitstechnischer Vorschriften;
- Verwendung von Zubehör und Ersatzteilen, die nicht für die Tauchsäge bestimmt sind;
- Veränderungen an der Tauchsäge;
- Reparatur der Tauchsäge durch einen anderen als den Hersteller oder eine Fachkraft;
- Gewerbliche, handwerkliche oder industrielle Nutzung der Tauchsäge;
- Bedienung oder Wartung der Tauchsäge durch Personen, die mit dem Umgang mit der Tauchsäge nicht vertraut sind und/oder die damit verbundenen Gefahren nicht verstehen.

Bestandteil der bestimmungsgemäßen Verwendung ist auch die Beachtung der Sicherheitshinweise, sowie die Montageanleitung und Betriebshinweise in der Bedienungsanleitung.

Personen, welche die Maschine bedienen und warten, müssen mit dieser vertraut und über mögliche Gefahren unterrichtet sein.

Darüber hinaus sind die geltenden Unfallverhütungsvorschriften genauestens einzuhalten.

Sonstige allgemeine Regeln in arbeitsmedizinischen und sicherheitstechnischen Bereichen sind zu beachten.

Veränderungen an der Maschine schließen eine Haftung des Herstellers und daraus entstehende Schäden gänzlich aus.

Trotz bestimmungsmäßiger Verwendung können bestimmte Restrisikofaktoren nicht vollständig ausgeräumt werden. Bedingt durch Konstruktion und Aufbau der Maschine können folgende Punkte auftreten:

- Berühren des Sägeblatts in den nicht abgedeckten Bereichen;
- Hineingreifen in das laufende Sägeblatt (Schnittverletzung);
- Rückschlag von Werkstücken und Werkstückteilen bei unsachgemäßem Handling;
- Sägeblattbrüche;
- Herausschleudern von fehlerhaften Hartmetallteilen des Sägeblattes;
- Gehörschäden bei Nichtverwendung des nötigen Gehörschutzes;
- Augenschäden bei Nichtverwendung der nötigen Schutzbrille;
- Gesundheitliche Schäden bei Nichtverwendung der nötigen Staubschutzmaske;
- Gesundheitsschädliche Emissionen von Holzstäuben bei Verwendung in geschlossenen Räumen.

Bitte beachten Sie, dass unsere Geräte bestimmungsgemäß nicht für den gewerblichen, handwerklichen oder industriellen Einsatz konstruiert wurden. Wir übernehmen keine Gewährleistung, wenn das Gerät in Gewerbe-, Handwerks- oder Industriebetrieben sowie bei gleichzusetzenden Tätigkeiten eingesetzt wird.

## 5. Sicherheitshinweise

### Allgemeine Sicherheitshinweise für Elektrowerkzeuge

**⚠ WARNUNG: Lesen Sie alle Sicherheitshinweise, Anweisungen, Gebildungen und technischen Daten, mit denen dieses Elektrowerkzeug versehen ist.** Versäumnisse bei der Einhaltung der nachfolgenden Anweisungen können elektrischen Schlag, Brand und/oder schwere Verletzungen verursachen.

**Bewahren Sie alle Sicherheitshinweise und Anweisungen für die Zukunft auf.**

Der in den Sicherheitshinweisen verwendete Begriff „Elektrowerkzeug“ bezieht sich auf netzbetriebene Elektrowerkzeuge (mit Netzleitung) oder auf akkubetriebene Elektrowerkzeuge (ohne Netzleitung).

#### 1. Arbeitsplatzsicherheit

- a) **Halten Sie Ihren Arbeitsbereich sauber und gut beleuchtet.** Unordnung oder unbeleuchtete Arbeitsbereiche können zu Unfällen führen.

- b) **Arbeiten Sie mit dem Elektrowerkzeug nicht in explosionsgefährdeter Umgebung, in der sich brennbare Flüssigkeiten, Gase oder Stäube befinden.** Elektrowerkzeuge erzeugen Funken, die den Staub oder die Dämpfe entzünden können.
  - c) **Halten Sie Kinder und andere Personen während der Benutzung des Elektrowerkzeugs fern.** Bei Ablenkung können Sie die Kontrolle über das Elektrowerkzeug verlieren.
- 2. Elektrische Sicherheit**
- a) **Der Anschlussstecker des Elektrowerkzeuges muss in die Steckdose passen. Der Stecker darf in keiner Weise verändert werden. Verwenden Sie keine Adapterstecker gemeinsam mit schutzgeerdeten Elektrowerkzeugen.** Unveränderte Stecker und passende Steckdosen verringern das Risiko eines elektrischen Schlages.
  - b) **Vermeiden Sie Körperkontakt mit geerdeten Oberflächen wie von Rohren, Heizungen, Herden und Kühlschränken.** Es besteht ein erhöhtes Risiko durch elektrischen Schlag, wenn Ihr Körper geerdet ist.
  - c) **Halten Sie Elektrowerkzeuge von Regen oder Nässe fern.** Das Eindringen von Wasser in ein Elektrowerkzeug erhöht das Risiko eines elektrischen Schlages.
  - d) **Zweckentfremden Sie die Anschlussleitung nicht, um das Elektrowerkzeug zu tragen, aufzuhängen oder um den Stecker aus der Steckdose zu ziehen. Halten Sie die Anschlussleitung fern von Hitze, Öl, scharfen Kanten oder sich bewegenden Teilen.** Beschädigte oder verwickelte Anschlussleitungen erhöhen das Risiko eines elektrischen Schlages.
  - e) **Wenn Sie mit einem Elektrowerkzeug im Freien arbeiten, verwenden Sie nur Verlängerungsleitungen, die auch für den Außenbereich geeignet sind.** Die Anwendung einer für den Außenbereich geeigneten Verlängerungsleitung verringert das Risiko eines elektrischen Schlages.
  - f) **Wenn der Betrieb des Elektrowerkzeugs in feuchter Umgebung nicht vermeidbar ist, verwenden Sie einen Fehlerstromschutzschalter.** Der Einsatz eines Fehlerstromschutzschalters vermindert das Risiko eines elektrischen Schlages.
- 3. Sicherheit von Personen**
- a) **Seien Sie aufmerksam, achten Sie darauf, was Sie tun, und gehen Sie mit Vernunft an die Arbeit mit einem Elektrowerkzeug. Benutzen Sie kein Elektrowerkzeug, wenn Sie müde sind oder unter dem Einfluss von Drogen, Alkohol oder Medikamenten stehen.** Ein Moment der Unachtsamkeit beim Gebrauch des Elektrowerkzeugs kann zu ernsthaften Verletzungen führen.
  - b) **Tragen Sie persönliche Schutzausrüstung und immer eine Schutzbrille.** Das Tragen persönlicher Schutzausrüstung, wie Staubmaske, rutschfeste Sicherheitsschuhe, Schutzhelm oder Gehörschutz, je nach Art und Einsatz des Elektrowerkzeugs, verringert das Risiko von Verletzungen.
  - c) **Vermeiden Sie eine unbeabsichtigte Inbetriebnahme. Vergewissern Sie sich, dass das Elektrowerkzeug ausgeschaltet ist, bevor Sie es an die Stromversorgung und/oder den Akku anschließen, es aufnehmen oder tragen.** Wenn Sie beim Tragen des Elektrowerkzeugs den Finger am Schalter haben oder das Elektrowerkzeug eingeschaltet an die Stromversorgung anschließen, kann dies zu Unfällen führen.
  - d) **Entfernen Sie Einstellwerkzeuge oder Schraubenschlüssel, bevor Sie das Elektrowerkzeug einschalten.** Ein Werkzeug oder Schlüssel, der sich in einem drehenden Teil des Elektrowerkzeugs befindet, kann zu Verletzungen führen.
  - e) **Vermeiden Sie eine abnormale Körperhaltung. Sorgen Sie für einen sicheren Stand und halten Sie jederzeit das Gleichgewicht.** Dadurch können Sie das Elektrowerkzeug in unerwarteten Situationen besser kontrollieren.
  - f) **Tragen Sie geeignete Kleidung. Tragen Sie keine weite Kleidung oder Schmuck. Halten Sie Haare und Kleidung fern von sich bewegenden Teilen.** Lockere Kleidung, Schmuck oder lange Haare können von sich bewegenden Teilen erfasst werden.
  - g) **Wenn Staubabsaug- und -auffangeinrichtungen montiert werden können, sind diese anzuschließen und richtig zu verwenden.** Verwendung einer Staubabsaugung kann Gefährdungen durch Staub verringern.
  - h) **Wiegen Sie sich nicht in falscher Sicherheit und setzen Sie sich nicht über die Sicherheitsregeln für Elektrowerkzeuge hinweg, auch wenn Sie nach vielfachem Gebrauch mit dem Elektrowerkzeug vertraut sind.** Achtloses Handeln kann binnen Sekundenbruchteilen zu schweren Verletzungen führen.

#### 4. Verwendung und Behandlung des Elektrowerkzeuges

- a) **Überlasten Sie das Elektrowerkzeug nicht. Verwenden Sie für Ihre Arbeit das dafür bestimmte Elektrowerkzeug.** Mit dem passenden Elektrowerkzeug arbeiten Sie besser und sicherer im angegebenen Leistungsbereich.
- b) **Benutzen Sie kein Elektrowerkzeug, dessen Schalter defekt ist.** Ein Elektrowerkzeug, das sich nicht mehr ein- oder ausschalten lässt, ist gefährlich und muss repariert werden.
- c) **Ziehen Sie den Stecker aus der Steckdose und/oder entfernen Sie einen abnehmbaren Akku, bevor Sie Geräteeinstellungen vornehmen, Einsatzwerkzeugteile wechseln oder das Elektrowerkzeug weglegen.** Diese Vorsichtsmaßnahme verhindert den unbeabsichtigten Start des Elektrowerkzeugs.
- d) **Bewahren Sie unbenutzte Elektrowerkzeuge außerhalb der Reichweite von Kindern auf. Lassen Sie keine Personen das Elektrowerkzeug benutzen, die mit diesem nicht vertraut sind oder diese Anweisungen nicht gelesen haben.** Elektrowerkzeuge sind gefährlich, wenn sie von unerfahrenen Personen benutzt werden.
- e) **Pflegen Sie Elektrowerkzeuge und Einsatzwerkzeug mit Sorgfalt. Kontrollieren Sie, ob bewegliche Teile einwandfrei funktionieren und nicht klemmen, ob Teile gebrochen oder so beschädigt sind, dass die Funktion des Elektrowerkzeugs beeinträchtigt ist.** Lassen Sie beschädigte Teile vor dem Einsatz des Elektrowerkzeuges reparieren. Viele Unfälle haben ihre Ursache in schlecht gewarteten Elektrowerkzeugen.
- f) **Halten Sie Schneidwerkzeuge scharf und sauber.** Sorgfältig gepflegte Schneidwerkzeuge mit scharfen Schneidkanten verklemmen sich weniger und sind leichter zu führen.
- g) **Verwenden Sie Elektrowerkzeug, Zubehör, Einsatzwerkzeuge usw. entsprechend diesen Anweisungen. Berücksichtigen Sie die Arbeitsbedingungen und die auszuführende Tätigkeit.** Der Gebrauch von Elektrowerkzeugen für andere als die vorgesehenen Anwendungen kann zu gefährlichen Situationen führen.
- h) **Halten Sie Griffe und Griffflächen trocken, sauber und frei von Öl und Fett.** Rutschige Griffe und Griffflächen erlauben keine sichere Bedienung und Kontrolle des Elektrowerkzeugs in unvorhergesehenen Situationen.

#### 5. Service

- a.) **Lassen Sie Ihr Elektrowerkzeug nur von qualifiziertem Fachpersonal und nur mit Original-Ersatzteilen reparieren.** Damit wird sichergestellt, dass die Sicherheit des Elektrowerkzeugs erhalten bleibt.

#### Sicherheitshinweise für alle Sägen

- a) **⚠ GEFAHR: Kommen Sie mit Ihren Händen nicht in den Sägebereich und an das Sägeblatt. Halten Sie mit Ihrer zweiten Hand den Zusatzgriff oder das Motorgehäuse.** Wenn beide Hände die Kreissäge halten, kann das Sägeblatt diese nicht verletzen.
- b) **Greifen Sie nicht unter das Werkstück.** Die Schutzhaube kann Sie unterhalb des Werkstückes nicht vor dem Sägeblatt schützen.
- c) **Passen Sie die Schnitttiefe an die Dicke des Werkstücks an.** Es sollte weniger als eine volle Zahnhöhe unter dem Werkstück sichtbar sein.
- d) **Halten Sie das zu sägende Werkstück niemals in der Hand oder über dem Bein fest. Sichern Sie das Werkstück an einer stabilen Aufnahme.** Es ist wichtig, das Werkstück gut zu befestigen, um die Gefahr von Körperkontakt, Klemmen des Sägeblattes oder Verlust der Kontrolle zu minimieren.
- e) **Fassen Sie das Elektrowerkzeug an den isolierten Griffflächen an, wenn Sie Arbeiten ausführen, bei denen das Einsatzwerkzeug verborgene Stromleitungen oder das eigene Netzkabel treffen kann.** Kontakt mit einer spannungsführenden Leitung setzt auch die Metallteile des Elektrowerkzeugs unter Spannung und führt zu einem elektrischen Schlag.
- f) **Verwenden Sie beim Längsschneiden immer einen Anschlag oder eine gerade Kantenführung.** Dies verbessert die Schnittgenauigkeit und verringert die Möglichkeit, dass das Sägeblatt klemmt.
- g) **Verwenden Sie immer Sägeblätter in der richtigen Größe und mit passender Aufnahmebohrung (z.B. sternförmig oder rund).** Sägeblätter, die nicht zu den Montageteilen der Säge passen, laufen unrund und führen zum Verlust der Kontrolle.
- h) **Verwenden Sie niemals beschädigte oder falsche Sägeblatt-Spannflansche oder -Schrauben.** Die Sägeblatt-Spannflansche und -Schrauben wurden speziell für Ihre Säge konstruiert, für optimale Leistung und Betriebssicherheit.

- i) **Tragen Sie geeignete persönliche Schutzausrüstungen:** Gehörschutz, Schutzbrille, Staubmaske bei stauberzeugenden Arbeiten und Schutzhandschuhe beim Werkzeugwechsel.

#### Weitere Sicherheitshinweise für alle Sägen

Ursachen und Vermeidung eines Rückschlags durch den Benutzer:

- Ein Rückschlag ist die plötzliche Reaktion eines hakenden, klemmenden oder falsch ausgerichteten Sägeblattes, die dazu führt, dass eine unkontrollierbare Säge abhebt und sich aus dem Werkstück heraus in Richtung der Bedienperson bewegt;
- wenn sich das Sägeblatt in dem sich schließenden Sägespalt verhakt oder verklemmt, blockiert es, und die Motorkraft schlägt das Gerät in Richtung der Bedienperson zurück;
- wird das Sägeblatt im Sägeschnitt verdreht oder falsch ausgerichtet, können sich die Zähne des hinteren Sägeblattbereiches in der Oberfläche des Werkstücks verhaken, wodurch das Sägeblatt aus dem Sägespalt heraus und die Säge in Richtung der Bedienperson zurückspringt.

Ein Rückschlag ist die Folge eines falschen oder fehlerhaften Gebrauchs der Säge. Er kann durch geeignete Vorsichtsmaßnahmen, wie nachfolgend beschrieben, verhindert werden.

- a) **Halten Sie die Säge mit beiden Händen fest und bringen Sie Ihre Arme in eine Stellung, in der Sie die Rückschlagkräfte abfangen können. Halten Sie sich immer seitlich des Sägeblattes, nie das Sägeblatt in eine Linie mit Ihrem Körper bringen.** Bei einem Rückschlag kann die Kreissäge rückwärts springen, jedoch kann die Bedienperson die Rückschlagkräfte beherrschen, wenn geeignete Maßnahmen getroffen wurden.
- b) **Falls das Sägeblatt verklemmt oder Sie die Arbeit unterbrechen, lassen Sie den Ein-/Aus-schalter los und halten Sie die Säge im Werkstoff ruhig, bis das Sägeblatt vollständig zum Stillstand gekommen ist. Versuchen Sie nie, die Säge aus dem Werkstück zu entfernen oder sie rückwärtszuziehen, solange das Sägeblatt sich bewegt, sonst kann ein Rückschlag erfolgen.** Ermitteln und beheben Sie die Ursache für das Verklemmen des Sägeblattes.

- c) **Wenn Sie eine Säge, die im Werkstück steckt, wieder starten wollen, zentrieren Sie das Sägeblatt im Sägespalt und überprüfen Sie, ob die Sägezähne nicht im Werkstück verhakt sind.** Klemmt das Sägeblatt, kann es sich aus dem Werkstück heraus bewegen oder einen Rückschlag verursachen, wenn die Säge erneut gestartet wird.
- d) **Stützen Sie große Platten ab, um das Risiko eines Rückschlags durch ein klemmendes Sägeblatt zu vermindern.** Große Platten können sich unter ihrem Eigengewicht durchbiegen. Platten müssen auf beiden Seiten, sowohl in Nähe des Sägespals als auch an der Kante, abgestützt werden.
- e) **Verwenden Sie keine stumpfen oder beschädigten Sägeblätter.** Sägeblätter mit stumpfen oder falsch ausgerichteten Zähnen verursachen durch einen zu engen Sägespalt eine erhöhte Reibung, Klemmen des Sägeblattes und Rückschlag.
- f) **Ziehen Sie vor dem Sägen die Schnitttiefen- und Schnittwinkeleinstellungen fest.** Wenn sich während des Sägens die Einstellungen verändern, kann sich das Sägeblatt verklemmen und ein Rückschlag auftreten.
- g) **Seien Sie besonders vorsichtig bei „Tauchschnitten“ in bestehende Wände oder andere nicht einsehbare Bereiche.** Das eintauchende Sägeblatt kann beim Sägen in verborgene Objekte blockieren und einen Rückschlag verursachen.

#### Sicherheitshinweise für Tauchsägen

- a) **Überprüfen Sie vor jeder Benutzung, ob die Schutzhaube einwandfrei schließt. Verwenden Sie die Säge nicht, wenn die Schutzhaube nicht frei beweglich ist und sich nicht sofort schließt. Klemmen oder binden Sie die Schutzhaube niemals fest; dadurch wäre das Sägeblatt ungeschützt.** Sollte die Säge unbeabsichtigt zu Boden fallen, kann die Schutzhaube verbogen werden. Stellen Sie sicher, dass die Schutzhaube sich frei bewegt und bei allen Schnittwinkeln und -tiefen weder Sägeblatt noch andere Teile berührt.
- b) **Überprüfen Sie Zustand und Funktion der Feder für die Schutzhaube. Lassen Sie das Gerät vor dem Gebrauch warten, wenn Schutzhaube und Feder nicht einwandfrei arbeiten.** Beschädigte Teile, klebrige Ablagerungen oder Anhäufungen von Spänen lassen die Schutzhaube verzögert arbeiten.

- c) **Sichern Sie beim „Tauchschnitt“, der nicht rechtwinklig ausgeführt wird, die Grundplatte der Säge gegen Verdrehen.** Ein seitliches Verschieben kann zum Klemmen des Sägeblattes und damit zum Rückschlag führen.
- d) **Legen Sie die Säge nicht auf der Werkbank oder dem Boden ab, ohne dass die Schutzhaube das Sägeblatt abdeckt.** Ein ungeschütztes, nachlaufendes Sägeblatt bewegt die Säge entgegen der Schnittrichtung und sägt, was ihm im Weg ist. Beachten Sie dabei die Nachlaufzeit der Säge.

#### **Zusätzliche Sicherheitshinweise für alle Sägen mit Spaltkeil**

- a) **Verwenden Sie den für das eingesetzte Sägeblatt passenden Spaltkeil.** Der Spaltkeil muss stärker als die Stammlattdicke des Sägeblattes, aber dünner als dessen Zahnbreite sein.
- b) **Justieren Sie den Spaltkeil wie in dieser Betriebsanleitung beschrieben.** Falsche Stärke, Position und Ausrichtung können der Grund dafür sein, dass der Spaltkeil einen Rückschlag nicht wirksam verhindert.
- c) **Verwenden Sie immer den Spaltkeil, außer bei Tauchschnitten.** Montieren Sie den Spaltkeil nach dem Tauchschnitt wieder. Der Spaltkeil stört bei Tauchschnitten und kann einen Rückschlag erzeugen.
- d) **Damit der Spaltkeil wirken kann, muss er sich im Sägespalt befinden.** Bei kurzen Schnitten ist der Spaltkeil unwirksam, um einen Rückschlag zu verhindern.
- e) **Betreiben Sie die Säge nicht mit verbogenem Spaltkeil.** Bereits eine geringe Störung kann das Schließen der Schutzhaube verlangsamen.

#### **Zusätzliche Sicherheitshinweise**

- Keine Schleifscheiben einsetzen.
- Sorgen Sie dafür, dass der Spaltkeil so eingestellt ist, dass sein Abstand zum Zahnkranz des Sägeblattes 5 mm nicht überschreitet und der Zahnkranz nicht um mehr als 3 mm über die Unterkante des Spaltkeiles hinausragt.
- Stellen Sie die richtige Benutzung der Staubaufangeinrichtung, so wie in dieser Anleitung angegeben, sicher.
- Tragen Sie eine Staubschutzmaske. Tragen Sie immer einen Gehörschutz.
- Nur in dieser Anleitung empfohlene Sägeblätter dürfen verwendet werden.

- Wechseln Sie die Sägeblätter, so wie in dieser Anleitung angegeben.
- Wenn die Netzanschlussleitung dieses Gerätes beschädigt wird, muss sie durch den Hersteller oder seinen Kundendienst oder eine ähnlich qualifizierte Person ersetzt werden, um Gefährdungen zu vermeiden.
- Verwenden Sie nur empfohlene Sägeblätter, die der EN 847-1 entsprechen.
- Verwenden Sie nur Original-Sägeblätter des Herstellers mit der Kennzeichnung Ø 160 mm, 160 x 20 x 2,4.
- Sägeblätter, die den in dieser Gebrauchsanleitung angegebenen Kenndaten nicht entsprechen, dürfen nicht verwendet werden. Sägeblätter dürfen nicht durch seitlichen Druck auf den Grundkörper gebremst werden.
- Es ist darauf zu achten, dass das Sägeblatt fest montiert ist und in der richtigen Richtung dreht.
- Halten Sie das Gerät an den isolierten Griffflächen, wenn Sie Arbeiten ausführen, bei denen das Einsatzwerkzeug verborgene Stromleitungen oder das eigene Netzkabel treffen kann. Der Kontakt mit einer spannungsführenden Leitung kann auch metallene Geräteteile unter Spannung setzen und zu einem elektrischen Schlag führen.

**⚠ WARNUNG!** Dieses Elektrowerkzeug erzeugt während des Betriebs ein elektromagnetisches Feld. Dieses Feld kann unter bestimmten Umständen aktive oder passive medizinische Implantate beeinträchtigen. Um die Gefahr von ernsthaften oder tödlichen Verletzungen zu verringern, empfehlen wir Personen mit medizinischen Implantaten ihren Arzt und den Hersteller vom medizinischen Implantat zu konsultieren, bevor das Elektrowerkzeug bedient wird.

#### **Restrisiken**

**Das Elektrowerkzeug ist nach dem Stand der Technik und den anerkannten sicherheitstechnischen Regeln gebaut. Dennoch können beim Arbeiten einzelne Restrisiken auftreten.**

- Gefährdung der Gesundheit durch Strom bei Verwendung nicht ordnungsgemäßer Elektro-Anschlussleitungen.
- Desweiteren können trotz aller getroffener Vorkehrungen nicht offensichtliche Restrisiken bestehen.
- Restrisiken können minimiert werden, wenn die „Wichtige Hinweise“ und die „Bestimmungsgemäße Verwendung“, sowie die Bedienungsanweisung insgesamt beachtet werden.

- Belasten Sie die Maschine nicht unnötig: zu starker Druck beim Sägen beschädigt das Sägeblatt schnell, was zu einer Leistungsverminderung der Maschine bei der Verarbeitung und in der Schnittgenauigkeit führt.
- Beim Schneiden von Plastikmaterial verwenden Sie bitte immer Klemmen: die Teile, die gesägt werden sollen, müssen immer zwischen den Klemmen fixiert werden.
- Vermeiden Sie zufällige Inbetriebsetzungen der Maschine: beim Einführen des Steckers in die Steckdose darf die Starttaste nicht gedrückt werden.
- Verwenden Sie das Werkzeug, das in diesem Handbuch empfohlen wird. So erreichen Sie, dass Ihre Maschine optimale Leistungen erbringt.
- Halten Sie Ihre Hände vom Arbeitsbereich fern, wenn die Maschine in Betrieb ist.
- Bevor Sie Einstell- oder Wartungsarbeiten vornehmen, lassen Sie die Starttaste los und ziehen den Netzstecker.

## 6. Technische Daten

Nennspannung	230 - 240 V~ / 50 Hz
Aufnahmeleistung	1200 W
Schutzklasse	II
Leerlaufdrehzahl $n_0$	5500 min <sup>-1</sup>
Sägeblatt	ø 160 x ø 20 x 2,4 mm
Anzahl der Zähne	24 (vormontiert)
Spaltkeil (dicke)	2 mm
Schnitttiefe max. 90°	55 mm
Schnitttiefe max. 45°	41 mm
Neigung	stufenlos 0 - 45°
Ansauganschluss	ø (innen) 35 mm / ø (außen) 38 mm
Gewicht (ohne Anbauten)	4,9 kg
Maße L x B x H	340 x 260 x 235 mm

Technische Änderungen vorbehalten!

### Geräusch-/Vibrationsinformation

#### ⚠ **WARNUNG!**

Das Arbeiten ohne Gehörschutz oder Schutzkleidung kann zu Gesundheitsschäden führen.

- Tragen Sie bei der Arbeit einen Gehörschutz und angemessene Schutzkleidung.

Gemessen gemäß EN 62841-2-5 & EN 62841 1. Das Geräusch am Arbeitsplatz kann 85 dB überschreiten, in diesem Fall sind Schutzmaßnahmen für den Benutzer erforderlich (geeigneten Gehörschutz tragen).

Schallleitungspegel $L_{w/A}$	89,5 dB
Schalldruckpegel $L_{pA}$	78,5 dB
Unsicherheit $K_{wA/pA}$	3 dB

Die oben genannten Werte sind Geräuschemissionswerte und müssen daher nicht zeitgleich sichere Arbeitsplatzwerte darstellen. Die Wechselbeziehung zwischen Emissions- und Immissionspegeln kann nicht zuverlässig zu einer Ableitung führen, ob zusätzliche Vorsichtsmaßnahmen notwendig sind oder nicht.

Faktoren, welche den jeweiligen am Arbeitsplatz vorhandenen Immissionspegel beeinflussen können, beinhalten die Spezifikation des Arbeitsraumes und der Umgebung, die Dauer der Einwirkungen, andere Geräuschquellen u.a..

Berücksichtigen Sie bei den zuverlässigen Arbeitsplatzwerten auch mögliche Abweichungen in den nationalen Regelungen. Die oben genannten Informationen ermöglichen dem Anwender jedoch, eine bessere Abschätzung von Gefährdung und Risiko vorzunehmen.

Schwingungsemissionswert  $a^b$  (Vektorsumme dreier Richtungen) und Unsicherheit K ermittelt entsprechend EN 62841-2-5 & EN 62841-1:

#### Schwingungsemissionswert (3-achsig)

Typische gewichtete Vibration $a_h$	F: 1.239 m/s <sup>2</sup> , R: 1.108 m/s <sup>2</sup>
Unsicherheit K	1.5 m/s <sup>2</sup>

## 7. Vor Inbetriebnahme

- Öffnen Sie die Verpackung und nehmen Sie das Gerät vorsichtig heraus.
- Entfernen Sie das Verpackungsmaterial sowie Verpackungs- / und Transportsicherungen (falls vorhanden).
- Überprüfen Sie, ob der Lieferumfang vollständig ist.
- Kontrollieren Sie das Gerät und die Zubehörteile auf Transportschäden.
- Bewahren Sie die Verpackung nach Möglichkeit bis zum Ablauf der Garantiezeit auf.

### ⚠ ACHTUNG

**Gerät und Verpackungsmaterialien sind kein Kinderspielzeug! Kinder dürfen nicht mit Kunststoffbeuteln, Folien und Kleinteilen spielen! Es besteht Verschluckungs- und Erstickungsgefahr!**

- Das Sägeblatt muss frei laufen können.
- Bei bereits bearbeitetem Holz auf Fremdkörper, wie z.B. Nägel oder Schrauben, usw. achten.
- Bevor Sie den Ein-/Ausschalter betätigen, vergewissern Sie sich, ob das Sägeblatt richtig montiert ist und bewegliche Teile leichtgängig sind.
- Überzeugen Sie sich vor dem Anschließen der Maschine, dass die Daten auf dem Typenschild mit den Netzdaten übereinstimmen.
- Schließen Sie die Maschine nur an eine ordnungsgemäß installierte Schutzkontakt-Steckdose an, die mit mindestens 16A abgesichert ist.

### Anschluss an das Stromnetz

Kontrollieren Sie, ob die Netzanlage, an die Sie die Maschine anschließen, entsprechend den gültigen Normen geerdet ist und ob die Steckdose in gutem Zustand ist.

Wir möchten Sie daran erinnern, dass der Netzanlage eine magnetothermische Schutzvorrichtung vorgeschaltet sein muss, die alle Leitungen vor Kurzschlüssen und Überlastungen schützt.

Diese Schutzvorrichtung kann auch aufgrund der nachfolgend aufgelisteten elektrischen Eigenschaften der Maschine am Motor angegeben sein.

**HINWEIS:** Das elektrische System der Tauchsäge ist mit einem Unterspannungsrelais ausgerüstet, das automatisch den Schaltkreis öffnet, wenn die Spannung unter eine voreingestellte Mindestgrenze fällt, und dass das selbstständige Zurücksetzen der Maschinenfunktionen verhindert, wenn die Spannung auf Normalniveau zurückkehrt.

Wenn die Maschine unvermittelt anhält, bewahren Sie Ruhe. Stellen Sie sicher, dass kein Spannungsausfall im elektrischen System aufgetreten ist.

## 8. Einstellungen

### ⚠ WARNUNG! Stromschlag

Vor allen Arbeiten an der Maschine stets den Netzstecker aus der Steckdose ziehen!

### Schnitttiefe einstellen (Abb. F)

Die Schnitttiefe kann von 0 bis 55 mm eingestellt werden. Lösen Sie die Schnitttiefeinstellschraube (7) und stellen die gewünschte Tiefe mittels der Skala (2) ein und ziehen die Schraube wieder fest an.

Das Sägeaggregat kann nun bis zur eingestellten Schnitttiefe nach unten gedrückt werden.

Die Angaben auf der Skala (2) bezeichnen die Schnitttiefe ohne Schiene.

### Schnittwinkel einstellen zwischen 0° und 45°: (Abb. G)

Der Gehrungswinkel kann zwischen 0° und 45° eingestellt werden.

Lösen Sie die Gehrungseinstellschrauben (14) auf beiden Seiten.

Schwenken Sie die Säge in den gewünschten Schnittwinkel (Skala für Gehrungswinkel (6)).

Ziehen Sie die Gehrungseinstellschrauben (14) auf beiden Seiten an.

**Hinweis:** Die beiden Stellungen (0° und 45°) sind von Werk aus eingestellt und können vom Kundendienst nachjustiert werden.

### Sägeblatt wechseln (Abb. A-D, H, I)

#### ⚠ VORSICHT! Heißes und scharfes Werkzeug

Keine stumpfen und defekten Einsatzwerkzeuge verwenden! Schutzhandschuhe tragen.

#### ⚠ WARNUNG! Stromschlag

Vor allen Arbeiten an der Maschine stets den Netzstecker aus der Steckdose ziehen!

1. Tauchauslöser (3) drücken, Sägeblatt bis zur Sägeblattwechselstellung herunterdrücken (Schnitttiefeinstellschraube (7) auf 25mm einstellen) und Sechskantschlüssel in Sägeblattfeststellschraube (19) stecken.
2. Wellenverriegelung (18) drücken und das Sägeblatt (15) drehen, bis dieses einrastet.
3. Die Wellenverriegelung (18) gedrückt halten und die Sägeblattfeststellschraube (19) gegen den Uhrzeigersinn öffnen. Dabei das Sägeblatt in der Sägeblattwechselstellung halten.
4. Den äußeren Flansch (20) und das Sägeblatt (15) entfernen.

### ⚠ VORSICHT!

Schutzhandschuhe tragen.

5. Neues Blatt und Flansch (20) wieder einsetzen.
6. Sägeblattfeststellschraube (19) einschrauben und festziehen, dabei die Wellenverriegelung wieder gedrückt halten.
7. Die Säge in Ausgangsstellung bringen (0°).

### Einstellen des Spaltkeils (16) (Abb. A + K)

Justieren Sie den Abstand Sägeblatt (15) zum Spaltkeil (16) nach dem Sägeblattwechsel, oder wenn es erforderlich ist.

Bringen Sie die Säge in die Stellung wie beim Sägeblattwechsel.

Lockern Sie die Einstellschraube (17) mit einem Inbuschlüssel und stellen den Spaltkeil (16) 2-3 mm höher als das Sägeblatt und ziehen die Einstellschraube (17) wieder fest an.

### Absaugvorrichtung anschließen

Ein Haushaltsstaubsauger ist **nicht** als Absaugvorrichtung geeignet.

Eine Absaugvorrichtung mit einem Absaugschlauch mit 38 mm Durchmesser (38 mm werden wegen der geringeren Verstopfungsgefahr empfohlen) kann mit dem Absauganschluss (1) verbunden werden.

### ⚠ WARNUNG! Gesundheitsgefährdung durch Stäube

Staub kann gesundheitsschädlich sein. Nie ohne Absaugung arbeiten.

Nationale Bestimmungen beachten.

## 9. Inbetriebnahme

### ⚠ Achtung!

**Vor der Inbetriebnahme das Gerät unbedingt komplett montieren!**

### ⚠ WARNUNG!

Wenn die Tauchsäge unsachgemäß montiert wurde, kann dies zu schweren Verletzungen führen.

- Vergewissern Sie sich vor dem Einschalten der Tauchsäge, dass das Sägeblatt richtig montiert ist und bewegliche Teile leichtgängig sind.

Nach dem Einschalten der Säge müssen Sie warten, bis das Sägeblatt (15) seine maximale Drehzahl erreicht hat, bevor Sie den Schnitt durchführen.

### Tauchsäge ein- und ausschalten

- **Beim Einschalten** der Tauchsäge den Ein-/Ausschalter (8) betätigen. Der Motor startet.
- **Zum Ausschalten** den Ein-/Ausschalter (8) loslassen.

Nachdem Sie nun all dies, was bis hierher beschrieben wurde, ausgeführt haben, können Sie mit der Bearbeitung beginnen.

### ⚠ VORSICHT!

Halten Sie stets Ihre Hände von den Schnittzonen fern und versuchen Sie keinesfalls, diese beim Schneiden zu erreichen.

### Arbeiten mit der Maschine

⚠ **ACHTUNG!** Beachten Sie beim Arbeiten alle eingangs gemachten Sicherheitshinweise sowie folgende Regeln:

- Führen Sie das Elektrowerkzeug nur im eingeschalteten Zustand gegen das Werkstück.
- Befestigen Sie das Werkstück stets so, dass es sich beim Bearbeiten nicht bewegen kann.
- Schieben Sie die Säge stets nach vorne, keinesfalls rückwärts zu sich heranziehen.
- Vermeiden Sie durch eine angepasste Vorschubgeschwindigkeit eine Überhitzung der Schneiden
- Verwenden Sie bei stauberzeugenden Arbeiten eine Atemmaske.
- Säge mit beiden Händen fest greifen, dabei liegt die eine Hand am Hauptgriff und die andere Hand am Vordergriff.
- Bei Verwendung einer Führungsschiene muss diese mit Schraubzwingen befestigt werden.
- Achten Sie darauf, dass sich das Stromkabel nicht in der Sägerichtung befindet.

### Sägen nach Anriss

Der Schnittanzeiger (Abb. G Pos. G1) bei 0° and 45° Schnitten (ohne Führungsschiene) den Schnittverlauf an.

### Abschnitte Sägen

1. Die Maschine mit dem vorderen Teil des Sägeitiches auf das Werkstück aufsetzen.
2. Schalten Sie die Maschine mit dem Ein-/Ausschalter (8) ein.
3. Drücken Sie den Tauchauslöser (3).
4. Säge nach unten drücken, um die Sägetiefe zu erreichen.
5. Säge gleichmäßig nach vorne schieben.

- Nach Beendigung des Sägeschnittes die Maschine ausschalten und das Sägeblatt nach oben fahren.

### Ausschnitte sägen (Tauchschnitte) (Abb. L - O)

⚠ **ACHTUNG!** Um Rückschläge zu vermeiden sind bei Tauchschnitten folgende Hinweise unbedingt zu beachten:

- Legen Sie die Maschine stets mit der hinteren Kante des Sägeblattes gegen einen festen Anschlag.
- Legen Sie beim Arbeiten mit der Führungsschiene die Maschine an den Rückschlagstopp (M2 / nicht im Lieferumfang enthalten) an, der auf der Führungsschiene festgeklemmt wird.

### Vorgehensweise

1. Stellen Sie die Säge auf das Werkstück.
2. Die Schneideanzeige mit dem hinteren Pfeil (L1) auf die markierte Eintauchstelle setzen.  
**Hinweis:** Die Markierung (L1/L2/L3) zeigen bei maximaler Schnitttiefe und Verwendung der Führungsschiene den vordersten und hintersten Schnittpunkt des Sägeblattes (Ø 160 mm) an.
3. Schalten Sie die Maschine ein und drücken Sie die Säge auf die eingestellte Schnitttiefe nach unten.
4. Schieben Sie die Säge vorwärts bis die Schneideanzeige (L3) den markierten Punkt erreicht hat.
5. Nach Beendigung des Tauchschnittes Sägeblatt nach oben fahren und die Säge ausschalten.

### Führungsvorrichtung (Abb. E + M)

Die Führungsschienen (21) ermöglichen saubere, präzise Schnitte und schützen die Oberfläche vor Beschädigungen.

**Hinweis:** Beim Sägen mit der Führungsschiene beträgt die Schnitttiefe 4,5 mm weniger als der Skalenswert an der Maschine.

Zur Sicherheit kann die Führungsschiene mit Schraubzwingen (M1) befestigt werden. (nicht im Lieferumfang enthalten)

Mit dem Kippschutz (10) wird verhindert, dass die Tauchsäge bei Gehrungsschnitten und Einstellarbeiten nicht abkippt.

Die Rückschlagsicherung (M2 / nicht im Lieferumfang enthalten) gewährleistet beim Eintauchen in das Werkstück eine sichere Führung. (nicht im Lieferumfang enthalten)

Mittels Schienenverbinder (22) können 2 Führungsschienen zusammengesteckt werden und erlauben lange genaue Schnitte.

Das Führungsspiel der Auflage auf der Führungsschiene lässt sich mit den beiden Einstellschrauben (9) regulieren.

Mit dem angebotenen Zubehör können Gehrungsschnitte, Winkelschnitte und sonstige Passarbeiten durchgeführt werden.

Bevor Sie diese Säge zum ersten Mal auf der optionalen Führungsschiene benutzen, muss sie eingestellt werden, um mit minimaler Seitenbewegung auf der Führungsschiene entlangzugleiten; verstellbare Einstellschrauben (9) sind für diesen Zweck montiert.

1. Platzieren Sie die Säge auf der Führungsschiene.
2. Drehen Sie die Einstellschrauben (9) gegen den Uhrzeigersinn, bis sie fest sitzen.
3. Danach leicht im Uhrzeigersinn drehen, um Spiel zu erlauben.
4. Während Sie die Wählscheiben in Position halten, arretieren Sie sie, indem Sie die Feststellschraube in der Mitte jeder Nocke festschrauben (5 mm Inbusschlüssel wird mit der Maschine geliefert).
5. Bewegen Sie die Säge entlang der Schiene hin und her, und stellen Sie sicher, dass sie reibungslos gleitet. Je nach Bedarf neu einstellen.
6. Eine zukünftige Einstellung kann notwendig sein, abhängig vom Gebrauch der Säge.

### Splitterschutz

Die Führungsschiene verfügt einen Splitterschutz, der vor dem ersten Einsatz zugeschnitten werden muss.

1. Schiene mit den Schraubzwingen auf einem Abfallholz befestigen.
2. Führungsspiel auf der Schiene mit den beiden Einstellschrauben (9) regeln.
3. Tauchsäge auf ca. 6 mm Schnitttiefe einstellen.
4. Säge auf das hintere Ende der Schiene aufsetzen.
5. Maschine einschalten, bis zur eingestellten Schnitttiefe herunterdrücken und den Splitterschutz in voller Länge in einem Arbeitsgang, ohne abzusetzen, zuschneiden. Die Kante des Splitterschutzes entspricht nun exakt der Schnittkante des Sägeblattes.

### Sägen mit Schiene (Abb. A, B, E, M)

1. Setzen Sie die Maschine in die Führungen der Schiene.
2. Schalten Sie die Maschine mit dem Ein-/Ausschalter (8) ein.
3. Drücken Sie den Tauchauslöser (3).
4. Säge nach unten drücken, um die Sägetiefe zu erreichen.

**Hinweis:** Beim ersten Gebrauch wird die Gummilippe abgesägt und gewährt dadurch Splitterschutz bis zum Sägeblatt.

5. Säge gleichmäßig nach vorne schieben.

- Nach Beendigung des Sägeschnittes die Maschine ausschalten und das Sägeblatt nach oben schwenken.

### Tauchschnitte mit Führung

- Setzen Sie die Säge auf die Führungsschiene an den markierten Schneidepunkt.
- Befestigen Sie die Rückschlagsicherung bzw. Anschlag, (Zubehör nicht im Lieferumfang) am hinteren und vorderen Schnittpunkt auf die Führungsschiene.
- Schalten Sie die Maschine ein.
- Drücken Sie die Säge langsam auf die eingestellte Schnitttiefe nach unten und führen diese auf der Schiene gleichmäßig nach vorne bis zum vorderen Schneidepunkt.

### Kippschutz:

Bei Gehrungsschnitten ist es ratsam einen Kippschutz einzusetzen. Dieser verhindert, dass die Maschine bei Schrägstellung seitlich abkippt.

Dadurch können Verletzungen am Körper oder Beschädigungen an der Maschine vermieden werden.

### Nach dem Sägen

- Schalten Sie erst die Tauchsäge und dann die Absauganlage aus. Das Sägeblatt läuft noch längere Zeit nach.
- Entfernen Sie den Schnittabfall vom Sägeblatt erst, wenn sich das Sägeblatt wieder in Ruhelage befindet.
- Trennen Sie die Tauchsäge vom Stromnetz, indem Sie den Netzstecker aus der Steckdose ziehen.
- Lassen Sie die Tauchsäge vollständig abkühlen.

### Verklebtes Werkstück entfernen!

#### ⚠ **WARNUNG!**

Bei unsachgemäßer Handhabung der Tauchsäge besteht die Gefahr von schweren Verletzungen.

- Schalten Sie die Tauchsäge sofort aus und ziehen Sie den Netzstecker aus der Steckdose, wenn sich das Sägeblatt im Werkstück verklebte hat oder sonstige Blockaden auftreten.
- Verwenden Sie Schutzhandschuhe, fassen Sie das Sägeblatt nicht mit bloßen Händen an.

## 10. Transport

Schalten Sie das Elektrowerkzeug vor jeglichem Transport aus und trennen Sie es von der Stromversorgung.

Zum Transport heben Sie das Elektrowerkzeug an den Mittelstreben an.

Schützen Sie das Elektrowerkzeug vor Schlägen, Stößen und starken Vibrationen, z.B. beim Transport in Fahrzeugen.

Sichern Sie das Elektrowerkzeug gegen Kippen und Verrutschen.

## 11. Wartung und Reinigung

#### ⚠ **WARNUNG!**

Vor jeglicher Einstellung, Instandhaltung oder Instandsetzung Netzstecker ziehen!

### Allgemeine Wartungsmaßnahmen

- Halten Sie zur Sicherung der Luftzirkulation die Kühlluftöffnungen im Gehäuse stets frei und sauber.
- Um Holzsplitter und -späne aus dem Elektrowerkzeug zu entfernen, saugen Sie alle Öffnungen ab.
- Reiben Sie das Gerät mit einem sauberen Tuch ab oder blasen Sie es mit Druckluft bei niedrigem Druck aus.
- Wir empfehlen, dass Sie das Gerät direkt nach jeder Benutzung reinigen.
- Reinigen Sie das Gerät regelmäßig mit einem feuchten Tuch und etwas Schmierseife. Verwenden Sie keine Reinigungs- oder Lösungsmittel; diese könnten die Kunststoffteile des Gerätes angreifen. Achten Sie darauf, dass kein Wasser in das Geräteinnere gelangen kann.
- Ölen Sie zur Verlängerung des Werkzeuglebens einmal pro Monat die Drehteile. Ölen Sie nicht den Motor.

### Kohlebürsten

- Bei übermäßiger Funkenbildung lassen Sie die Kohlebürsten durch eine Elektrofachkraft überprüfen.

⚠ **ACHTUNG!** Die Kohlebürsten dürfen nur von einer Elektrofachkraft ausgewechselt werden.

#### ⚠ **WARNUNG!**

Bei unsachgemäßer Handhabung der Tauchsäge besteht die Gefahr von schweren Verletzungen.

- Schalten Sie die Tauchsäge vor jeglichen Reinigungs- und Wartungsarbeiten aus und ziehen Sie den Netzstecker aus der Steckdose.
- Tragen Sie bei Arbeiten an der Tauchsäge geeignete Schutzhandschuhe.
- Im Inneren dieser Tauchsäge befinden sich keine Teile, die vom Benutzer repariert werden können. Versuchen Sie niemals selbst, die Tauchsäge zu reparieren. Wenden Sie sich stets an eine qualifizierte Fachkraft.

### ⚠ **WARNUNG!**

Das Sägeblatt kann während des Betriebs heiß werden, Sie können sich daran verbrennen. Lassen Sie das Sägeblatt vor jeder Reinigung vollständig abkühlen.

### **Hinweis!**

In das Gehäuse eingedrungenes Wasser kann einen Kurzschluss verursachen, unsachgemäße Reinigung kann zur Beschädigung der Tauchsäge führen.

- Waschen Sie die Tauchsäge nicht und spritzen Sie sie auch nicht mit einem Wasserstrahl ab.
- Tauchen Sie die Tauchsäge niemals in Wasser.
- Achten Sie darauf, dass kein Wasser in das Gehäuse gelangt.
- Verwenden Sie keine aggressiven Reinigungsmittel, keine scharfen oder metallischen Reinigungsgegenstände wie Messer, harte Spachtel und dergleichen. Diese können die Oberflächen beschädigen.

1. Reinigen Sie die Tauchsäge direkt nach jeder Benutzung.
2. Halten Sie Schutzvorrichtungen so staub- und schmutzfrei wie möglich.
3. Reiben Sie die Tauchsäge mit einem sauberen Tuch ab oder blasen Sie sie mit Druckluft bei niedrigem Druck aus. Tragen Sie eine Schutzbrille bei der Verwendung von Druckluft.
4. Benutzen Sie bei starker Verschmutzung ein feuchtes Tuch und etwas Schmierseife.

**Hinweis:** Richtige und regelmäßige Pflege ist nicht nur für den sicheren Gebrauch wichtig, sondern trägt auch dazu bei, die Lebensdauer der Tauchsäge zu verlängern.

### **Anschlusskabel tauschen**

Wenn die Netzanschlussleitung der Tauchsäge beschädigt ist, muss sie durch den Hersteller oder seinen Kundendienst oder eine ähnlich qualifizierte Person ersetzt werden, um Gefährdungen zu vermeiden.

### **Tauchsäge prüfen**

Prüfen Sie die Tauchsäge regelmäßig auf ihren Zustand. Kontrollieren Sie u. a., ob:

- die Schalter unbeschädigt sind,
- das Zubehör in einem einwandfreien Zustand ist,
- die Netzanschlussleitung und der Netzstecker unbeschädigt sind,
- die Lüftungsschlitze frei und sauber sind. Verwenden Sie ggf. eine weiche Bürste oder einen Pinsel, um sie zu reinigen.

**Falls Sie eine Beschädigung feststellen, müssen Sie diese durch eine Fachwerkstatt beheben lassen, um Gefährdungen zu vermeiden.**

### **Service-Informationen**

Es ist zu beachten, dass bei diesem Produkt folgende Teile einem gebrauchsgemäßen oder natürlichen Verschleiß unterliegen bzw. folgende Teile als Verbrauchsmaterialien benötigt werden.

Verschleißteile\*: Kohlebürsten, Sägeblatt

\* nicht zwingend im Lieferumfang enthalten!

Ersatzteile und Zubehör erhalten Sie in unserem Service-Center. Scannen Sie hierzu den QR-Code auf der Titelseite.

## **12. Lagerung**

Lagern Sie das Gerät und dessen Zubehör an einem dunklen, trockenen und frostfreiem sowie für Kinder unzugänglichem Ort. Die optimale Lagertemperatur liegt zwischen 5 und 30°C.

Bewahren Sie das Elektrowerkzeug in der Originalverpackung auf.

Decken Sie das Elektrowerkzeug ab, um es vor Staub oder Feuchtigkeit zu schützen.

**Bewahren Sie die Bedienungsanleitung bei dem Elektrowerkzeug auf.**

## **13. Elektrischer Anschluss**

**Der installierte Elektromotor ist betriebsfertig angeschlossen. Der Anschluss entspricht den einschlägigen VDE- und DIN-Bestimmungen. Der kundenseitige Netzanschluss sowie die verwendete Verlängerungsleitung müssen diesen Vorschriften entsprechen.**

### **Wichtige Hinweise**

Bei Überlastung des Motors schaltet dieser selbständig ab. Nach einer Abkühlzeit (zeitlich unterschiedlich) lässt sich der Motor wieder einschalten.

### **Schadhafte Elektro-Anschlussleitung**

An elektrischen Anschlussleitungen entstehen oft Isolationschäden.

Ursachen hierfür können sein:

- Druckstellen, wenn Anschlussleitungen durch Fenster oder Türspalten geführt werden.

- Knickstellen durch unsachgemäße Befestigung oder Führung der Anschlussleitung.
- Schnittstellen durch Überfahren der Anschlussleitung.
- Isolationsschäden durch Herausreißen aus der Wandsteckdose.
- Risse durch Alterung der Isolation.

Solch schadhafte Elektro-Anschlussleitungen dürfen nicht verwendet werden und sind aufgrund der Isolationsschäden lebensgefährlich.

Elektrische Anschlussleitungen regelmäßig auf Schäden überprüfen. Achten Sie darauf, dass beim Überprüfen die Anschlussleitung nicht am Stromnetz hängt. Elektrische Anschlussleitungen müssen den einschlägigen VDE- und DIN-Bestimmungen entsprechen. Verwenden Sie nur Anschlussleitungen mit Kennzeichnung H05VV-F.

Ein Aufdruck der Typenbezeichnung auf dem Anschlusskabel ist Vorschrift.

#### Wechselstrommotor

- Achten Sie darauf, dass die Netzspannung mit der Spannung auf dem Produkttypenschild übereinstimmt.
- Verlängerungsleitungen bis 25 m Länge müssen einen Querschnitt von 1,5 Quadratmillimeter aufweisen.

Anschlüsse und Reparaturen der elektrischen Ausrüstung dürfen nur von einer Elektro-Fachkraft durchgeführt werden.

Bei Rückfragen bitte folgende Daten angeben:

- Stromart des Motors
- Daten des Maschinen-Typenschildes

#### Anschlussart Y

Wenn ein Ersatz der Netzanschlussleitung erforderlich ist, ist dies vom Hersteller oder seinem Vertreter auszuführen, um Sicherheitsgefährdungen zu vermeiden.

## 14. Entsorgung und Wiederverwertung

### Hinweise zur Verpackung



Die Verpackungsmaterialien sind recycelbar. Bitte Verpackungen umweltgerecht entsorgen.

### Hinweise zum Elektro- und Elektronikgerätegesetz (ElektroG)



**Elektro- und Elektronik-Altgeräte gehören nicht in den Hausmüll, sondern sind einer getrennten Erfassung bzw. Entsorgung zuzuführen!**

- Altbatterien oder -akkus, welche nicht fest im Altgerät verbaut sind, müssen vor Abgabe zerstörungsfrei entnommen werden! Deren Entsorgung wird über das Batteriegesetz geregelt.
- Besitzer bzw. Nutzer von Elektro- und Elektronikgeräten sind nach deren Gebrauch gesetzlich zur Rückgabe verpflichtet.
- Der Endnutzer trägt die Eigenverantwortung für das Löschen seiner personenbezogenen Daten auf dem zu entsorgenden Altgerät!
- Das Symbol der durchgestrichenen Mülltonne bedeutet, dass Elektro- und Elektronikaltgeräte nicht über den Hausmüll entsorgt werden dürfen.
- Elektro- und Elektronikaltgeräte können bei folgenden Stellen unentgeltlich abgegeben werden:
  - Öffentlich-rechtliche Entsorgungs- bzw. Sammelstellen (z. B. kommunale Bauhöfe).
  - Verkaufsstellen von Elektrogeräten (stationär und online), sofern Händler zur Rücknahme verpflichtet sind oder diese freiwillig anbieten.
  - Bis zu drei Elektroaltgeräte pro Geräteart, mit einer Kantenlänge von maximal 25 Zentimetern, können Sie ohne vorherigen Erwerb eines Neugerätes vom Hersteller kostenfrei bei diesem abgeben oder einer anderen autorisierten Sammelstelle in Ihrer Nähe zuführen.
  - Weitere ergänzende Rücknahmebedingungen der Hersteller und Vertrieber erfahren Sie beim jeweiligen Kundenservice.
- Im Falle der Anlieferung eines neuen Elektrogerätes durch den Hersteller an einen privaten Haushalt, kann dieser die unentgeltliche Abholung des Elektroaltgerätes, auf Nachfrage vom Endnutzer, veranlassen. Setzen Sie sich hierzu mit dem Kundenservice des Herstellers in Verbindung.
- Diese Aussagen gelten nur für Geräte, die in den Ländern der Europäischen Union installiert und verkauft werden und die der Europäischen Richtlinie 2012/19/EU unterliegen. In Ländern außerhalb der Europäischen Union können davon abweichende Bestimmungen für die Entsorgung von Elektro- und Elektronik-Altgeräten gelten.

## 15. Störungsabhilfe

Störung	Mögliche Ursache	Abhilfe
Motor funktioniert nicht	Motor, Kabel oder Stecker defekt, Sicherungen durchgebrannt	Maschine vom Fachmann überprüfen lassen. Nie Motor selbst reparieren. Gefahr! Sicherungen kontrollieren, evtl. auswechseln.
Der Motor geht langsam an und erreicht die Betriebsgeschwindigkeit nicht	Spannung zu niedrig, Wicklungen beschädigt, Kondensator durchgebrannt	Spannung durch Elektrizitätswerk kontrollieren lassen. Motor durch einen Fachmann kontrollieren lassen. Kondensator durch einen Fachmann auswechseln lassen.
Motor macht zu viel Lärm	Wicklungen beschädigt, Motor defekt	Motor durch einen Fachmann kontrollieren lassen.
Motor erreicht volle Leistung nicht	Stromkreise in Netzanlage überlastet (Lampen, andere Motoren, etc.)	Verwenden Sie keine anderen Geräte oder Motoren auf demselben Stromkreis.
Motor überhitzt sich leicht	Überlastung des Motors, ungenügende Kühlung des Motors	Überlastung des Motors beim Schneiden verhindern, Staub vom Motor entfernen, damit eine optimale Kühlung des Motors gewährleistet ist.
Verminderte Schnittleistung beim Sägen	Sägeblatt zu klein (zu oft geschliffen)	Endanschlag der Sägeaggregat neu einstellen.
Sägeschnitt ist rau oder gewellt	Sägeblatt stumpf, Zahnform nicht geeignet für die Materialdicke	Sägeblatt nachschärfen bzw. geeignetes Sägeblatt einsetzen.
Werkstück reißt aus bzw. splittert	Schnittdruck zu hoch bzw. Sägeblatt für Einsatz nicht geeignet	Geeignetes Sägeblatt einsetzen.

# Garantiebedingungen

Revisionsdatum 26.11.2021

## Sehr geehrte Kundin, sehr geehrter Kunde,

unsere Produkte unterliegen einer strengen Qualitätskontrolle. Sollte ein Gerät dennoch nicht einwandfrei funktionieren, bedauern wir dies sehr und bitten Sie, sich an unseren Servicedienst unter der unten angegebenen Adresse zu wenden. Gerne stehen wir Ihnen auch telefonisch über die Servicenummer zur Verfügung. Die nachfolgenden Hinweise sollen Ihnen für eine problemlose Bearbeitung und Regulierung im Schadensfall dienen.

## Für die Geltendmachung von Garantieansprüchen - innerhalb Deutschland - gilt folgendes:

1. **Diese Garantiebedingungen** regeln unsere zusätzlichen Hersteller-Garantieleistungen für Käufer (private Endverbraucher) von Neugeräten. Die gesetzlichen Gewährleistungsansprüche werden von dieser Garantie nicht berührt. Für diese ist der Händler zuständig, bei dem Sie das Produkt erworben haben.
2. **Die Garantieleistung** erstreckt sich ausschließlich auf Mängel an einem von Ihnen erworbenen neuen Gerät, die auf einem Material- oder Herstellungsfehler beruhen und ist - nach unserer Wahl - auf die unentgeltliche Reparatur solcher Mängel oder den Austausch des Gerätes beschränkt (ggf. auch Austausch mit einem Nachfolgemodell). Ersetzte Geräte oder Teile gehen in unser Eigentum über. Bitte beachten Sie, dass unsere Geräte bestimmungsgemäß nicht für den gewerblichen, handwerklichen oder beruflichen Einsatz konstruiert wurden. Ein Garantiefall kommt daher nicht zu stande, wenn das Gerät innerhalb der Garantiezeit in Gewerbe-, Handwerks- oder Industriebetrieben verwendet wurde oder einer gleichzusetzenden Beanspruchung ausgesetzt war.
3. **Von unseren Garantieleistungen ausgenommen sind:**
  - Schäden am Gerät, die durch Nichtbeachtung der Montageanleitung, nicht fachgerechte Installation, Nichtbeachtung der Bedienungsanleitung (z.B. Anschluss an eine falsche Netzspannung oder Stromart) bzw. der Wartungs- und Sicherheitsbestimmungen oder durch Einsatz des Gerätes unter ungeeigneten Umweltbedingungen sowie durch mangelnde Pflege und Wartung entstanden sind.
  - Schäden am Gerät, die durch missbräuchliche oder unsachgemäße Anwendungen (wie z.B. Überlastung des Gerätes oder Verwendung von nicht zugelassenen Werkzeugen bzw. Zubehör), Eindringen von Fremdkörpern in das Gerät (wie z.B. Sand, Steine oder Staub), Transportschäden, Gewaltanwendung oder Fremdeinwirkungen (wie z. B. Schäden durch Herunterfallen) entstanden sind.
  - Schäden am Gerät oder an Teilen des Gerätes, die auf einen bestimmungsgemäßen, üblichen (betriebsbedingten) oder sonstigen natürlichen Verschleiß zurückzuführen sind sowie Schäden und/oder Abnutzung von Verschleißteilen.
  - Mängel am Gerät, die durch Verwendung von Zubehör-, Ergänzungs- oder Ersatzteilen verursacht wurden, die keine Originalteile sind oder nicht bestimmungsgemäß verwendet werden.
  - Geräte, an denen Veränderungen oder Modifikationen vorgenommen wurden.
  - Geringfügige Abweichungen von der Soll-Beschaffenheit, die für Wert und Gebrauchstauglichkeit des Gerätes unerheblich sind.
  - Geräte an denen eigenmächtig Reparaturen oder Reparaturen, insbesondere durch einen nicht autorisierten Dritten, vorgenommen wurden.
  - Wenn die Kennzeichnung am Gerät bzw. die Identifikationsinformationen des Produktes (Maschinenaufkleber) fehlen oder unlesbar sind.
  - Geräte die eine starke Verschmutzung aufweisen und daher vom Servicepersonal abgelehnt werden.

Schadensersatzansprüche sowie Folgeschäden sind von dieser Garantieleistung generell ausgeschlossen.
4. **Die Garantiezeit** beträgt regulär **24 Monate\*** (12 Monate bei Batterien / Akkus) und beginnt mit dem Kaufdatum des Gerätes. Maßgeblich ist das Datum auf dem Original-Kaufbeleg. Garantieansprüche müssen jeweils nach Kenntniserlangung unverzüglich erhoben werden. Die Geltendmachung von Garantieansprüchen nach Ablauf der Garantiezeit ist ausgeschlossen. Die Reparatur oder der Austausch des Gerätes führt weder zu einer Verlängerung der Garantiezeit noch wird eine neue Garantiezeit durch diese Leistung für das Gerät oder für etwaige eingebaute Ersatzteile in Gang gesetzt. Dies gilt auch bei Einsatz eines Vor-Ort-Services. Das betroffene Gerät ist in gesäubertem Zustand zusammen mit einer Kopie des Kaufbelegs, - hierin enthalten die Angaben zum Kaufdatum und der Produktbezeichnung - der Kundendienststelle vorzulegen bzw. einzusenden. Wird ein Gerät unvollständig, ohne den kompletten Lieferumfang eingeschendet, wird das fehlende Zubehör wertmäßig in Anrechnung / Abzug gebracht, falls das Gerät ausgetauscht wird oder eine Rückerstattung erfolgt. Teilweise oder komplett zerlegte Geräte können nicht als Garantiefall akzeptiert werden. Bei nicht berechtigter Reklamation bzw. außerhalb der Garantiezeit trägt der Käufer generell die Transportkosten und das Transportrisiko. **Einen Garantiefall melden Sie bitte vorab bei der Servicestelle (s.u.) an.** In der Regel wird vereinbart, dass das defekte Gerät mit einer kurzen Beschreibung der Störung per Abhol-Service (nur in Deutschland) oder - im Reparaturfall außerhalb des Garantiezeitraums - ausreichend frankiert, unter Beachtung der entsprechenden Verpackungs- und Versandrichtlinien, an die unten angegebene Serviceadresse eingeschendet wird. **Beachten Sie bitte, dass Ihr Gerät (modellabhängig) bei Rücklieferung, aus Sicherheitsgründen - frei von allen Betriebsstoffen ist.** Das an unser Service-Center eingeschickte Produkt, muss so verpackt sein, dass Beschädigungen am Reklamationsgerät auf dem Transportweg vermieden werden. Nach erfolgter Reparatur / Austausch senden wir das Gerät frei an Sie zurück. Können Produkte nicht repariert oder ausgetauscht werden, kann nach unserem eigenen freien Ermessen ein Geldbetrag bis zur Höhe des Kaufpreises des mangelhaften Produkts erstattet werden, wobei ein Abzug aufgrund von Abnutzung und Verschleiß berücksichtigt wird. Diese Garantieleistungen gelten nur zugunsten des privaten Erstkäufers und sind nicht abtret- oder übertragbar.

5. Für die Geltendmachung Ihres Garantieanspruches **kontaktieren Sie bitte unser Service-Center.**

Bitte verwenden Sie vorzugsweise unser Formular auf unserer

Homepage: <https://www.scheppach.com/de/service>

Bitte senden Sie uns keine Geräte ohne vorherige Kontaktaufnahme und Anmeldung bei unserem Service-Center.

Für die Inanspruchnahme dieser Garantiezusagen ist der Erstkontakt mit unserem Service-Center zwingende Voraussetzung.

6. **Bearbeitungszeit** - Im Regelfall erledigen wir Reklamationsendungen innerhalb 14 Tagen nach Eingang in unserem Service-Center.

Sollte in Ausnahmefällen die genannte Bearbeitungszeit überschritten werden, so informieren wir Sie rechtzeitig.

7. **Verschleißteile** - Verschleißteile sind: a) mitgelieferte, an- und/oder eingebaute Batterien / Akkus sowie b) alle modellabhängigen Verschleißteile (siehe Bedienungsanleitung). Von der Garantieleistung ausgeschlossen sind tief entladene bzw. an Gehäuse und oder Batteriepolen beschädigte Batterien / Akkus.

8. **Kostenvorschlag** - Von der Garantieleistung nicht oder nicht mehr erfasste Geräte reparieren wir gegen Berechnung. Auf Nachfrage bei unserem Service-Center können Sie die defekten Geräte für einen Kostenvorschlag einsenden und ggf. dem Service-Center schriftlich (per Post, eMail) die Reparaturfreigabe erteilen. Ohne Reparaturfreigabe erfolgt keine weitere Bearbeitung.

9. **Andere Ansprüche**, als die oben genannten, können nicht geltend gemacht werden.

Die **Garantiebedingungen** gelten nur in der jeweils aktuellen Fassung zum Zeitpunkt der Reklamation und können ggf. unserer Homepage ([www.scheppach.com](http://www.scheppach.com)) entnommen werden.

Bei Übersetzungen ist stets die deutsche Fassung maßgeblich.

Scheppach GmbH · Günzburger Str. 69 · 89335 Ichenhausen (Deutschland) · [www.scheppach.com](http://www.scheppach.com)

Telefon: +800 4002 4002 (Service-Hotline/Freecall Rufnummer dt. Festnetz\*\*) · Telefax +49 [0] 8223 4002 20 · E-Mail: [service@scheppach.com](mailto:service@scheppach.com)

· Internet: <http://www.scheppach.com>

\* Produktabhängig auch über 24 Monate; länderbezogen können erweiterte Garantieleistungen gelten

\*\* Verbindungskosten: kostenlos aus dem deutschen Festnetz

Änderungen dieser Garantiebedingungen ohne Voranmeldung behalten wir uns jederzeit vor.



Ersatzteile  
Zubehör



Reparatur







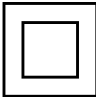


Kontakt



Dokumente

## Explanation of the symbols on the product

The use of symbols in this handbook is designed to direct your attention to possible risks. You must make sure that you understand the safety symbols and explanations accompanying them. Warnings themselves cannot remove risks and cannot substitute correct action for the prevention of accidents.

	<p>Read instruction manual and safety instructions before starting up and pay attention!</p>
	<p>Wear ear protection!</p>
	<p>Wear a dust mask!</p>
	<p>Wear safety goggles!</p>
	<p>Protection Class II (double shielded)</p>
	<p>The product complies with the applicable European directives.</p>
<p><b>⚠ ATTENTION!</b></p>	<p>In this operating manual, we have used this sign to mark all sections that concern your safety.</p>
	<p>The product complies with the applicable Serbian directives.</p>

<b>Table of contents:</b>	<b>Page:</b>
1. Introduction .....	27
2. Device description (Fig. A - M) .....	27
3. Scope of delivery .....	27
4. Intended use .....	28
5. Safety instructions .....	28
6. Technical data .....	32
7. Before starting the equipment .....	33
8. Settings .....	33
9. Commissioning .....	34
10. Transport .....	36
11. Cleaning and maintenance .....	36
12. Storage .....	37
13. Electrical connection .....	37
14. Disposal and recycling .....	38
15. Troubleshooting .....	39
16. Declaration of conformity .....	121

## 1. Introduction

### Manufacturer:

Scheppach GmbH  
Günzburger Straße 69  
D-89335 Ichenhausen

### Dear Customer,

we hope your new tool brings you much enjoyment and success.

### Note:

According to the applicable product liability laws, the manufacturer of the device does not assume liability for damages to the product or damages caused by the product that occurs due to:

- Improper handling,
- Non-compliance of the operating instructions,
- Repairs by third parties, not by authorized service technicians,
- Installation and replacement of non-original spare parts,
- Application other than specified,
- Failures of the electrical system due to failure to observe the national electrical requirements and regulations.

### We recommend:

Read through the complete text in the operating instructions before installing and commissioning the device.

The operating instructions are intended to help the user to become familiar with the machine and take advantage of its application possibilities in accordance with the recommendations.

The operating instructions contain important information on how to operate the machine safely, professionally and economically, how to avoid danger, costly repairs, reduce downtimes and how to increase reliability and service life of the machine.

In addition to the safety regulations in the operating instructions, you have to meet the applicable regulations that apply for the operation of the machine in your country.

Keep the operating instructions package with the machine at all times and store it in a plastic cover to protect it from dirt and moisture. Read the instruction manual each time before operating the machine and carefully follow its information.

The machine can only be operated by persons who were instructed concerning the operation of the machine and who are informed about the associated dangers. The minimum age requirement must be complied with.

In addition to the safety instructions contained in this operating manual and the specific regulations of your country, the technical rules generally accepted for the operation of machines of the same type must be observed.

We accept no liability for damage or accidents which arise due to non-observance of these instructions and the safety information.

## 2. Device description (Fig. A - M)

1. Extractor connector
2. Scale for depth of cut
3. Plunge-cut trigger
4. Handle/hand grip
5. Front handle
6. Scale for mitre square
7. Adjustment screw for depth of cut
8. ON/OFF switch
9. Adjustment screw for guide rail
10. Tilt Protection
11. Motor
12. Base plate
13. 90-degree adjustment screw
14. Mitre adjustment screw
15. Saw blade
16. Riving knife
17. Adjustment screw for riving knife
18. Shaft locking mechanism
19. Saw blade locking screw
20. Outer flange
21. Guide rails a` 700 mm (2 Items)
22. Rail Joiner

## 3. Scope of delivery

- 1 Piece Plunge Cut Saw
- 2 Pieces Screw Clamps á 700mm
- 1 Piece Rail Joiner
- 1 Piece Tilt Protection
- 1 Piece allen key 5 mm
- Translation from the original instruction manual

## 4. Intended use

Plunge-cut saws are intended to be used for sawing wood, materials similar to wood and plastics.

The machine is designed and approved for use by trained persons or specialists only.

Only saw blades suitable for the machine (HM or CV saw blades) may be used. HSS saw blades or cutting discs of any kind may not be used.

Any other applications are expressly prohibited and are deemed improper use.

Neither the manufacturer nor the retailer can accept any responsibility for injury, loss or damage caused by misuse of this product of any kind.

Examples of misuse are given in the following non-exhaustive list:

Using the plunge saw for other purposes than those which are intended;

- Failure to observe the safety instructions and warnings as well as the assembly, operating, maintenance and cleaning instructions contained in this user manual;
- Failure to comply with any regulations relating to accident prevention, occupational medicine or safety which specifically and/or generally apply to the use of this plunge saw;
- Use of accessories or spare parts that are not intended for this plunge saw;
- Modifications to the plunge saw;
- Repairs to the plunge saw by parties other than the manufacturer or a qualified professional;
- Use of the plunge saw for commercial or industrial applications;
- Operation or maintenance of the plunge saw by persons not familiar with how to handle the plunge saw and/or who are not aware of the related risks.

To use the equipment properly you must also observe the safety information, the assembly instructions and the operating instructions to be found in this manual.

All persons who use and service the equipment have to be acquainted with this manual and must be informed about the equipment's potential hazards.

It is also imperative to observe the accident prevention regulations in force in your area.

The same applies for the general rules of health and safety at work.

The manufacturer will not be liable for any changes made to the equipment nor for any damage resulting from such changes.

Even when the equipment is used as prescribed it is still impossible to eliminate certain residual risk factors.

The following hazards may arise in connection with the machine's construction and design:

- Touching the exposed areas of the saw blade;
- Reaching into the rotating saw blade (cut injury);
- Kickback of the workpieces and parts of the workpiece if used improperly;
- Saw blade breaks;
- Projection of defective hard metal parts of the saw blade;
- Hearing loss in the event of failure to use the required ear protection;
- Damage to the eyes if the required safety goggles are not used;
- Injury to health if the required dust mask is not used;
- Emission of wood dust that is harmful to health if used in enclosed spaces.

Please note that our equipment has not been designed for use in commercial, trade or industrial applications. Our warranty will be voided if the equipment is used in commercial, trade or industrial businesses or for equivalent purposes.

## 5. Safety instructions

### General power tool safety warnings

**⚠ WARNING! Read all safety warnings, instructions, illustrations and specifications provided with this power tool.** Failure to follow all instructions listed below may result in electric shock, fire and/or serious injury.

**Save all warnings and instructions for future reference.**

The term "power tool" in the warnings refers to your mains-operated (corded) power tool or battery-operated (cordless) power tool.

### 1. Work area safety

- a) **Keep work area clean and well lit.** Cluttered or dark areas invite accidents.
- b) **Do not operate power tools in explosive atmospheres, such as in the presence of flammable liquids, gases or dust.** Power tools create sparks which may ignite the dust or fumes.
- c) **Keep children and bystanders away while operating a power tool.** Distractions can cause you to lose control.

## 2. Electrical safety

- a) **Power tool plugs must match the outlet. Never modify the plug in any way. Do not use any adapter plugs with earthed (grounded) power tools.** Unmodified plugs and matching outlets will reduce risk of electric shock.
- b) **Avoid body contact with earthed or grounded surfaces, such as pipes, radiators, ranges and refrigerators.** There is an increased risk of electric shock if your body is earthed or grounded.
- c) **Do not expose power tools to rain or wet conditions.** Water entering a power tool will increase the risk of electric shock.
- d) **Do not abuse the cord. Never use the cord for carrying, pulling or unplugging the power tool. Keep cord away from heat, oil, sharp edges or moving parts.** Damaged or entangled cords increase the risk of electric shock.
- e) **When operating a power tool outdoors, use an extension cord suitable for outdoor use.** Use of a cord suitable for outdoor use reduces the risk of electric shock.
- f) **If operating a power tool in a damp location is unavoidable, use a residual current device (RCD) protected supply.** Use of an RCD reduces the risk of electric shock.

## 3. Personal safety

- a) **Stay alert, watch what you are doing and use common sense when operating a power tool. Do not use a power tool while you are tired or under the influence of drugs, alcohol or medication.** A moment of inattention while operating power tools may result in serious personal injury.
- b) **Use personal protective equipment. Always wear eye protection.** Protective equipment such as a dust mask, non-skid safety shoes, hard hat or hearing protection used for appropriate conditions will reduce personal injuries.
- c) **Prevent unintentional starting. Ensure the switch is in the off-position before connecting to power source and/or battery pack, picking up or carrying the tool.** Carrying power tools with your finger on the switch or energising power tools that have the switch on invites accidents.
- d) **Remove any adjusting key or wrench before turning the power tool on.** A wrench or a key left attached to a rotating part of the power tool may result in personal injury.

- e) **Do not overreach. Keep proper footing and balance at all times.** This enables better control of the power tool in unexpected situations.
- f) **Dress properly. Do not wear loose clothing or jewellery.** Keep your hair and clothing away from moving parts. Loose clothes, jewellery or long hair can be caught in moving parts.
- g) **If devices are provided for the connection of dust extraction and collection facilities, ensure these are connected and properly used.** Use of dust collection can reduce dust-related hazards.
- h) **Do not let familiarity gained from frequent use of tools allow you to become complacent and ignore tool safety principles.** A careless action can cause severe injury within a fraction of a second.

## 4. Power tool use and care

- a) **Do not force the power tool. Use the correct power tool for your application.** The correct power tool will do the job better and safer at the rate for which it was designed.
- b) **Do not use the power tool if the switch does not turn it on and off.** Any power tool that cannot be controlled with the switch is dangerous and must be repaired.
- c) **Disconnect the plug from the power source and/or remove the battery pack, if detachable, from the power tool before making any adjustments, changing accessories, or storing power tools.** Such preventive safety measures reduce the risk of starting the power tool accidentally.
- d) **Store idle power tools out of the reach of children and do not allow persons unfamiliar with the power tool or these instructions to operate the power tool.** Power tools are dangerous in the hands of untrained users.
- e) **Maintain power tools and accessories. Check for misalignment or binding of moving parts, breakage of parts and any other condition that may affect the power tool's operation.** If damaged, have the power tool repaired before use. Many accidents are caused by poorly maintained power tools.
- f) **Keep cutting tools sharp and clean.** Properly maintained cutting tools with sharp cutting edges are less likely to bind and are easier to control.

- g) **Use the power tool, accessories and tool bits etc. in accordance with these instructions, taking into account the working conditions and the work to be performed.** Use of the power tool for operations different from those intended could result in a hazardous situation.
  - h) **Keep handles and grasping surfaces dry, clean and free from oil and grease.** Slippery handles and grasping surfaces do not allow for safe handling and control of the tool in unexpected situations.
5. **Service**
- a) **Have your power tool serviced by a qualified repair person using only identical replacement parts.** This will ensure that the safety of the power tool is maintained.

#### Safety instructions for all saws

- a) **⚠ DANGER: Keep hands away from cutting area and the blade. Keep your second hand on auxiliary handle, or motor housing.** If both hands are holding the saw, they cannot be cut by the blade.
- b) **Do not reach underneath the workpiece.** The guard cannot protect you from the blade below the workpiece.
- c) **Adjust the cutting depth to the thickness of the workpiece.** Less than a full tooth of the blade teeth should be visible below the workpiece.
- d) **Never hold piece being cut in your hands or across your leg. Secure the workpiece to a stable platform.** It is important to support the work properly to minimize body exposure, blade binding, or loss of control.
- e) **Hold power tool by insulated gripping surfaces when performing an operation where the cutting tool may contact hidden wiring or its own cord.** Contact with a "live" wire will also make exposed metal parts of the power tool "live" and shock the operator.
- f) **When ripping always use a rip fence or straight edge guide.** This improves the accuracy of cut and reduces the chance of blade binding.
- g) **Always use blades with correct size and shape (diamond versus round) of arbour holes.** Blades that do not match the mounting hardware of the saw will run eccentrically, causing loss of control.

- h) **Never use damaged or incorrect blade washers or bolt.** The blade washers and bolt were specially designed for your saw, for optimum performance and safety of operation.
- i) **Wear suitable protective equipment** such as ear protection, safety goggles, a dust mask for work which generates dust, and protective gloves when working with raw materials and when changing tools.

#### Further safety instructions for all saws

Causes and operator prevention of kickback:

- kickback is a sudden reaction to a pinched, bound or misaligned saw blade, causing an uncontrolled saw to lift up and out of the workpiece toward the operator;
- when the blade is pinched or bound tightly by the kerf closing down, the blade stalls and the motor reaction drives the unit rapidly back toward the operator;
- if the blade becomes twisted or misaligned in the cut, the teeth at the back edge of the blade can dig into the top surface of the wood causing the blade to climb out of the kerf and jump back toward the operator.

Kickback is the result of saw misuse and/or incorrect operating procedures or conditions and can be avoided by taking proper precautions as given below.

- a) **Maintain a firm grip with both hands on the saw and position your arms to resist kickback forces. Position your body to either side of the blade, but not in line with the blade.** Kickback could cause the saw to jump backwards, but kickback forces can be controlled by the operator, if proper precautions are taken.
- b) **When blade is binding, or when interrupting a cut for any reason, release the trigger and hold the saw motionless in the material until the blade comes to a complete stop. Never attempt to remove the saw from the work or pull the saw backward while the blade is in motion or kickback may occur.** Investigate and take corrective actions to eliminate the cause of blade binding.
- c) **When restarting a saw in the workpiece, centre the saw blade in the kerf and check that saw teeth are not engaged into the material.** If saw blade is binding, it may walk up or kickback from the workpiece as the saw is restarted.

- d) **Support large panels to minimise the risk of blade pinching and kickback.** Large panels tend to sag under their own weight. Supports must be placed under the panel on both sides, near the line of cut and near the edge of the panel.
- e) **Do not use dull or damaged blades.** Unsharpened or improperly set blades produce narrow kerf causing excessive friction, blade binding and kickback.
- f) **Blade depth and bevel adjusting locking levers must be tight and secure before making cut.** If blade adjustment shifts while cutting, it may cause binding and kickback.
- g) **Use extra caution when making a “plunge cut” into existing walls or other blind areas.** The protruding blade may cut objects that can cause kickback.

#### Safety instructions for plunge saws

- a) **Check guard for proper closing before each use. Do not operate the saw if guard does not move freely and enclose the blade instantly. Never clamp or tie the guard with the blade exposed.** If saw is accidentally dropped, guard may be bent. Check to make sure that guard moves freely and does not touch the blade or any other part, in all angles and depths of cut.
- b) **Check the operation and condition of the guard return spring. If the guard and the spring are not operating properly, they must be serviced before use.** Guard may operate sluggishly due to damaged parts, gummy deposits, or a build-up of debris.
- c) **Assure that the guide plate of the saw will not shift while performing the “plunge cut” when the blade bevel setting is not at 90°.** Blade shifting sideways will cause binding and likely kick back.
- d) **Always observe that the guard is covering the blade before placing saw down on bench or floor.** An unprotected, coasting blade will cause the saw to walk backwards, cutting whatever is in its path. Be aware of the time it takes for the blade to stop after switch is released.

#### Additional safety instructions for all saws with riving knife

- a) **Use the appropriate riving knife for the blade being used.** For the riving knife to work, it must be thicker than the body of the blade but thinner than the tooth set of the blade.

- b) **Adjust the riving knife as described in this instruction manual.** Incorrect spacing, positioning and alignment can make the riving knife ineffective in preventing kickback.
- c) **Always use the riving knife except when plunge cutting.** Riving knife must be replaced after plunge cutting. Riving knife causes interference during plunge cutting and can create kickback.
- d) **For the riving knife to work, it must be engaged in the workpiece.** The riving knife is ineffective in preventing kickback during short cuts.
- e) **Do not operate the saw if riving knife is bent.** Even a light interference can slow the closing rate of a guard.

#### Additional safety instructions

- Never use abrasive wheels in the machine.
- Make sure that the riving knife is adjusted so that the distance to the sprocket ring of the saw blade is not more than 5 mm and that the sprocket ring does not stick out more than 3 mm above the lower edge of the riving knife.
- Make sure that the dust catching mechanism is correctly installed, as is described in this manual.
- Wear breathing protection. Always wear ear protection.
- Only those saw blades recommended in the manual should be used.
- Replace the saw blades as described in this manual.
- If the electrical cable of this tool is damaged it must be replaced by the manufacturer or the customer service department or a similarly qualified specialist in order to avoid dangers.
- Only use the recommended saw blades which correspond to EN 847-1.
- Only use the manufacturer’s original saw blades with the number Ø 160 mm, 160 x 20 x 2.4.
- Do not use any saw blades which do not correspond to the characteristics described in these operating instructions. Saw blades may not be brought to a stop by pressure on the machine from the side.
- Make sure that the saw blade is tightly assembled and turns in the correct direction.
- Hold the equipment on the insulated handles, when you undertake work in which the tool being used could come into contact with hidden electrical wires, or its own cable. Contact with a live power source can electrify the metal parts of the tool and lead to an electrical shock.

**⚠ WARNING!** This electric tool generates an electromagnetic field during operation. This field can impair active or passive medical implants under certain conditions. In order to prevent the risk of serious or deadly injuries, we recommend that persons with medical implants consult with their physician and the manufacturer of the medical implant prior to operating the electric tool.

### Residual risks

**The machine has been built according to the state of the art and the recognised technical safety requirements. However, individual residual risks can arise during operation.**

- Health hazard due to electrical power, with the use of improper electrical connection cables.
- Furthermore, despite all precautions having been met, some non-obvious residual risks may still remain.
- Residual risks can be minimised if the „safety instructions“ and the „Proper use“ are observed along with the whole of the operating instructions.
- Do not load the machine unnecessarily: excessive pressure when sawing will quickly damage the saw blade, which results in reduced output of the machine in the processing and in cut precision.
- When cutting plastic material, please always use clamps: the parts which should be cut must always be fixed between the clamps.
- Avoid accidental starting of the machine: the operating button may not be pressed when inserting the plug in an outlet.
- Use the tool that is recommended in this manual. In doing so, your machine provides optimal performance.
- Hands may never enter the processing zone when the machine is in operation.
- Release the handle button and switch off the machine prior to any operations.

## 6. Technical data

Supply voltage	230 - 240 V~ 50Hz
Power (W)	1200
Protection class	II
Idle speed $n_0$ (min <sup>-1</sup> )	5500
Carbide saw blade dimensions (mm)	ø 160 x ø 20 x 2.4
Number of teeth	24 (pre-assembled)

Riving knife (Thickness) (mm)	2
Cutting depth max. 90° (mm)	55
Cutting depth max. 45° (mm)	41
Inclination	steplessly 0 - 45°
Suction connection	ø (inner) 35 mm / ø (outer) 38 mm
Weight (without attachments) (kg)	4,9
Dimensions L x W x H (mm)	340 x 260 x 235

Subject to technical changes!

### Noise/vibration information

#### ⚠ WARNING! Health hazard!

Working without ear protection and suitable protective clothing poses a health hazard.

- Wear ear protection and suitable protective clothing when working with the device.

Measured in accordance with EN 62841-2-5 & EN 62841-1. The noise at your workplace may exceed 85 dB; protective measures are necessary in this case (wear suitable ear protection).

Sound power level $L_{WA}$	89,5 dB
Sound pressure level $L_{pA}$	78,5 dB
Uncertainty $K_{wa/pA}$	3 dB

The aforementioned values are noise emission values and therefore, do not necessarily represent safe values for the workplace at the same time. The correlation between emission and immission levels cannot reliably provide for a conclusion as to whether additional cautionary measures are necessary or not.

Factors that could affect the respective immission level present at the workplace involve the specification of the work area, the surrounding area, the duration of exposure, other noise sources etc.

You must also observe any divergences in national regulations with respect to permissible workplace levels. The aforementioned information does, however, allow the user to better assess dangers and risks.

Vibration emission value  $a_h$  (vector sum for three directions) and uncertainty  $K$  measured in accordance with EN 62841-2-5 & EN 62841-1:

### Vibration emission level (3 directions)

Typical weighted vibrations $a_{w}$	F: 1.239 m/s <sup>2</sup> , R: 1.108 m/s <sup>2</sup>
Uncertainty K	1.5 m/s <sup>2</sup>

## 7. Before starting the equipment

- Open the packaging and remove the device carefully.
- Remove the packaging material as well as the packaging and transport bracing (if available).
- Check that the delivery is complete.
- Check the device and accessory parts for transport damage.
- If possible, store the packaging until the warranty period has expired.

### ⚠ ATTENTION!

**The device and packaging materials are not toys! Children must not be allowed to play with plastic bags, film and small parts! There is a risk of swallowing and suffocation!**

- It must be possible for the blade to run freely.
- When working with wood that has been processed before, watch out for foreign bodies such as nails or screws, etc.
- Before you press the ON/OFF switch check that the saw blade is fitted correctly. Moving parts must run smoothly.
- Before you connect the equipment to the power supply make sure the data on the rating plate are identical to the mains data.
- Only connect the machine to a correctly installed protective contact socket, with fuse protection of at least 16A.

### Electrical connections

Check that the electrical system to which the machine is connected is earthed in compliance with current safety regulations and that the current socket is in perfect condition.

The electrical system must be fitted with a magneto-thermal protective device to safeguard all conductors from short circuits and overload.

The selection of this device should be in line with the following electrical specifications of the machine stated on the motor.

**NOTE:** Your plunge saw's electrical system is equipped with an under-voltage relay which automatically opens the circuit when the voltage falls below a minimum pre-established limit and which prevents the self-reset of machine functions when voltage returns to normal levels.

If the machine stops involuntarily, do not be alarmed. Make sure that there has not been a voltage failure in the electrical system.

## 8. Settings

### ⚠ WARNING! Risk of injury! Electric shock

Always pull the mains plug out of the socket before performing any type of work on the machine!

### Adjusting the cutting depth (Fig. F)

The cutting depth can be adjusted from 0 to 55 mm. Unfasten the cutting depth adjustment screw (7) and set the required depth using the scale for depth of cut (2) and retighten the screw.

The sawing unit can now be pressed down to the set cutting depth.

The dimensions on the scale for depth of cut (2) shows the cutting depth without rail.

### Adjusting the cutting angle between 0° and 45° (Fig. G)

The mitre square can be set from 0° to 45°.

Unscrew the mitre adjustment screws (14) on both sides.

Swivel the sawing unit to the desired cutting angle (Scale for mitre square (6)).

Tighten the mitre adjustment screws (14) on both sides.

**Note:** Both positions (0° and 45°) are set at the factory and can be readjusted by the after-sales service team.

### Changing the saw blade (Fig. A-D, H, I)

### ⚠ CAUTION! Risk of injury! Hot and sharp tools

Do not use insert tools that are blunt or defective. Wear protective gloves.

### ⚠ Warning! Risk of injury! Electric shock

Always pull the mains plug out of the socket before performing any type of work on the machine!

1. Press the plunge trigger (3), bring the saw blade into the blade-change position (Adjustment screw for depth of cut (7) shall be adjusted to 25 mm) and insert the hex wrench into the saw blade locking screw (19).
2. Press on the shaft lock (18) and rotate the saw blade (15) until the lock clicks into place.
3. Hold down the locking shaft (18) and open the saw blade locking screw (19) counter clockwise, while keeping the blade in the blade-changing position.
4. Remove the outer flange (20) and the saw blade (15).

**⚠ Caution! Risk of injury!**

Wear protective gloves

5. Insert the new blade and outer flange (20).
6. Screw in and tighten the saw blade locking screw (19) while keeping the shaft locking mechanism pressed again.
7. Set the plunge saw to its original position (0°).

**Adjusting the riving knife (16) (Fig. A + K)**

Adjust the distance between saw blade (15) and riving knife (16) after a saw blade replacement, or whenever necessary.

Put the saw in the same position as you do when replacing a saw blade.

Unfasten the adjustment screw for riving knife (17) using an Allen key and set the riving knife (16) 2-3 mm higher than the saw blade, then re-tighten the adjustment screw for riving knife (17).

**Connecting extraction device**

A normal household vacuum cleaner is **not** a suitable extraction device.

A extraction device with an extractor hose diameter of 38 mm (38 mm recommended due to the reduced risk of clogging) can be connected to the extractor connector (1).

**⚠ WARNING! Dust hazard**

Dust can be hazardous to health. Always work with a dust extractor.

Always read applicable national regulations before extracting hazardous dust.

## 9. Commissioning

**⚠ Attention!**

**Always make sure the device is fully assembled before commissioning!**

**⚠ Warning! Risk of injury!**

Improper assembly of the plunge saw can result in serious injury.

- Before switching the plunge saw on, make sure the saw blade is correctly mounted and that mobile parts can move freely.

After switching on the saw, you must wait until the saw blade (15) has reached the maximum speed before you perform the cut.

**Switching the plunge saw on and off**

- **To switch on** the plunge saw, press the ON/OFF switch (8). The motor will start.
- **To switch off** the plunge saw, release the ON/OFF switch (8).

After having performed all the above procedures and operations, you may begin cutting.

**⚠ CAUTION!**

Always keep hands away from the cutting area and do not try to approach it when the machine is running.

**Working with the machine**

**⚠ ATTENTION!** Please observe all mentioned safety informations and the following rules when working:

- Only guide the machine against the workpiece when it is switched on.
- Always secure the workpiece in such a manner that it cannot move while being processed.
- Always push the machine forwards, never draw the machine towards yourself.
- Adapt the fast-feed speed to prevent the cutters on the saw blade from overheating and prevent plastic materials from melting during cutting.
- For work that generates dust, wear a dust mask.
- Grip the saw tightly with both hands ensuring that one hand is placed on the main handle and the other on the front handle.
- When using a guide rail, it must be fastened with screw clamps.
- Make sure the power cable is not placed in the sawing direction.

### Sawing along the scribe mark

The cutting indicator (Fig. G Pos. G1) displays the cutting line for 0° and 45° cuts (without guide rail).

### Cutting sections

1. Place the machine with the front part of the saw table on the workpiece.
2. Switch the machine on using the ON/OFF switch (8).
3. Press the plunge-cut trigger (3).
4. Push the saw downwards to reach the sawing depth.
5. Push the saw forward evenly.
6. After finishing the sawing cut, switch the machine off and move the saw blade upwards.

### Sawing cut outs (plunge cuts) (Fig. L - O)

**⚠ ATTENTION!** In order to avoid kickbacks, the following instructions must be observed without fail when plunge cutting:

- Always place the machine with the rear edge of the saw table against a fixed stop.
- When working with the guide rail, place the machine against the kickback stop (M2 / not included) clamped to the guide rail.

### Procedure

1. Place the saw onto the work piece.
2. Place the cutting indicator with the rear arrow (L1) on the marked plunge-cut position.  
**Note:** The markings (L1/L2/L3) indicate the absolute front and the absolute rear cutting points of the saw blade (dia. 160 mm) when using the saw at maximum cutting depth with the guide rail.
3. Switch the machine on and push the saw downwards until you reach the set cutting depth.
4. Move the saw forwards until the cutting indication (L3) has reached the marked point.
5. After completion of the plunge-cut, move the saw blade upwards and switch the saw off.

### Guide rails (Fig. E + M)

The guide rails (21) enable clean, precise cuts and protect the surfaces from damage.

**Note:** When sawing with the guide rail, the cut depth is 4.5 mm less than the scale value on the machine.

For safety, the guide rail can be secured with screw clamps (M1) (not included).

The tilt protection (10) prevents the plunge saw from tilting during miter cuts and adjustment work.

The rebound protection (M2 / not included) ensures a safe guiding during plunging into the workpiece (not included).

By means of the rail joiner (22), 2 guide rails can be connected and allow long, precise cuts.

The guide clearance of the assembly on the guide rail can be regulated with the two adjustment screws (9).

With the offered accessories, miter cuts, corner cuts and other fitting tasks can be carried out.

When first using this saw on the optional guide rail, it will need to be adjusted to slide with minimal side movement on the guide rail. Adjustable cams (9) are fitted to do this.

1. Place saw on guide rail.
2. Turn adjustment screw for guide rail (9) anti-clockwise until tight.
3. Then clockwise slightly to allow clearance.
4. While holding dials in position lock in place by screwing down the Socket head Cap screws in the middle of each Cam (5mm allen key supplied with machine)
5. Pull saw back and forth along rail ensuring it slides smoothly - Re-adjust as needed.
6. Future adjustment may be needed depending on use of saw.

### Splinter Protection

The guide rail comes with a splinter guard, which must be fitted before the first use.

1. Secure rail with the screw clamps (not included) to a piece of scrap lumber.
2. Adjust the guide clearance on the rail with the two adjustment screws (9).
3. Set the plunge saw to ca. 6mm cut depth
4. Set up the saw at the back end of the rail.
5. Switch on the machine, press down to the set cut depth and fit the splinter guard along the whole length in one pass without stopping. The edge of the splinter guard now corresponds exactly to the cutting edge of the saw blade

### Cutting with guide rails (Fig. A, B, E, M)

1. Place the machine in the guide rails.
2. Turn on the machine by pressing the ON/OFF switch (8).
3. Press the plunge-cut trigger (3).
4. Press the saw downwards to reach the sawing depth.

**Note:** During first use the rubber lip is sawn off and thus splinter protection is guaranteed up to the saw blade.

5. Push the saw uniformly forwards.

- Turn off the machine and tilt the saw blade to the top when the saw cutting is complete.

### Plunge Cuts with guide rails

- Set the saw on the guide rail at the marked cutting point
- Secure the rebound protection or fence (accessory not included) at the back and front cut points on the guide rail.
- Switch on the machine.
- Press the saw down slowly to the set cut depth and move this forward evenly on the rail up to the front cutting point.

### Tilt Protection

For miter cuts, it is advisable to install a tilt protection. This prevents the machine from tilting to one side while in an oblique position.

Injuries to the body or damage to the machine can be avoided thereby.

### When you are finished cutting

- First turn the plunge saw off and then the dust extractor. The saw blade will continue to rotate for some time.
- Remove the cutting waste from the saw blade when the saw blade returns to the resting position.
- Disconnect the plunge saw from the power supply by pulling the mains plug out of the socket.
- Let the plunge saw cool off completely.

### Removing jammed material

#### ⚠ Warning!

Incorrect handling of the plunge saw poses a risk of serious injury.

- Immediately switch the plunge saw off and pull the mains plug out of the socket if the saw blade catches in the workpiece or any other blockages occur.
- Use protective gloves. Do not touch the saw blade with your bare hands.

## 10. Transport

Always switch off the electric tool before transport and disconnect it from the power supply.

To transport the electric tool, lift it by the Handle/hand grip.

Protect the electric tool against impacts, shocks and severe vibrations, e.g. during vehicular transport.

Secure the electric tool against toppling and slipping.

## 11. Cleaning and maintenance

#### ⚠ WARNING!

Prior to any adjustment, maintenance or service work disconnect the mains power plug!

#### General maintenance tasks

- To ensure constant air circulation, always keep the cooling openings in the housing unobstructed and air accessible.
- Use an extractor on all the openings of the machine to remove wood chips and splinters.
- Rub the device clean with a clean cloth or blow it off with compressed air at low pressure.
- We recommend that you clean the device directly after every use.
- Clean the device at regular intervals using a damp cloth and a little soft soap. Do not use any cleaning products or solvents; they could attack the plastic parts of the device. Make sure that no water can penetrate the device interior.
- Oil the rotating parts once monthly to extend the life of the tool. Do not oil the motor.

#### Carbon brushes

- If excessive sparks are generated, have an electrician check the carbon brushes.

⚠ **ATTENTION!** The carbon brushes must be replaced by an electrician exclusively.

#### ⚠ WARNING!

Incorrect handling of the plunge saw poses a risk of serious injury.

- Before cleaning or maintenance, switch the plunge saw off and pull the mains plug out of the mains socket.
- Wear suitable protective gloves when working on the plunge saw.
- There are no parts that can be repaired by the user inside this plunge saw. Never attempt to repair the plunge saw yourself. Always contact a qualified workshop for this.

#### ⚠ WARNING!

The saw blade may become hot during operation, you could burn yourself on it.

Always let the saw blade cool off completely before cleaning.

### Notice!

Water that has penetrated the housing may cause a short circuit, improper cleaning could damage the plunge saw.

- Do not wash the plunge saw and also do not spray it off with a water jet.
- Never immerse the plunge saw in water.
- Make sure that no water penetrates the housing.
- Do not use any aggressive cleaners, or sharp or metallic cleaning utensils such as knives, hard scrapers or similar. They could damage the surfaces.

1. Clean the plunge saw directly after each use.
2. Keep the protective devices as free of dust and dirt as possible.
3. Rub the plunge saw off with a clean cloth or blow it off with low-pressure compressed air. Wear protective goggles when using compressed air.
4. Use a damp cloth and a small amount of soft soap if it is heavily soiled.

**Note:** Proper, regular care is not only important for safe use, but also helps to extend the service life of the plunge saw.

### Replacing the connector cord

If the mains connection line of the plunge saw is damaged, it must be replaced by the manufacturer, its after sales support or a similarly qualified person in order to prevent risks.

### Checking the plunge saw

Regularly check the condition of the plunge saw. Among other things, check to make sure:

- that the switches are not damaged,
- that the accessories are in proper condition,
- that the mains connection line and the mains plug are not damaged,
- that the vents are unobstructed and clean. If applicable, use a soft brush to clean them.

**If you identify any damage, you must have the plunge saw repaired by a specialist workshop to prevent risks.**

### Service information

Please note that the following parts of this product are subject to normal or natural wear and that the following parts are therefore also required for use as consumables.

Wear parts\*: Carbon brush, saw blade

\* Not necessarily included in the scope of delivery!

Spare parts and accessories can be obtained from our service centre. To do this, scan the QR code on the cover page.

## 12. Storage

Store the device and its accessories in a dark, dry and frostproof place that is inaccessible to children. The optimum storage temperature is between 5 and 30°C. Store the electrical tool in its original packaging. Cover the electrical tool in order to protect it from dust and moisture.

**Store the operating manual with the electrical tool.**

## 13. Electrical connection

**The electrical motor installed is connected and ready for operation. The connection complies with the applicable VDE and DIN provisions. The customer's mains connection as well as the extension cable used must also comply with these regulations.**

### Important information

In the event of an overloading the motor will switch itself off. After a cool-down period (time varies) the motor can be switched back on again.

### Damaged electrical connection cable

The insulation on electrical connection cables is often damaged.

This may have the following causes:

- Passage points, where connection cables are passed through windows or doors.
- Kinks where the connection cable has been improperly fastened or routed.
- Places where the connection cables have been cut due to being driven over.
- Insulation damage due to being ripped out of the wall outlet.
- Cracks due to the insulation ageing.

Such damaged electrical connection cables must not be used and are life-threatening due to the insulation damage.

Check the electrical connection cables for damage regularly. Make sure that the connection cable does not hang on the power network during the inspection.

Electrical connection cables must comply with the applicable VDE and DIN provisions. Only use connection cables with the marking „H05VV-F“.  
The printing of the type designation on the connection cable is mandatory.

#### AC motor

- Before commissioning, ensure that the mains voltage matches with the operating voltage on the type plate.
- Extension cables up to 25 m length must have a cross section of 1.5 mm<sup>2</sup>.

Connections and repairs of electrical equipment may only be carried out by an electrician.

Please provide the following information in the event of any enquiries:

- Type of current for the motor
- Machine data - type plate

#### Connection type Y

If the mains connection cable of this device is damaged, it must be replaced by the manufacturer, their service department or a similarly qualified person to avoid dangers.

## 14. Disposal and recycling

#### Notes for packaging



The packaging materials are recyclable. Please dispose of packaging in an environmentally friendly manner.

#### Notes on the electrical and electronic equipment act [ElektroG]



**Waste electrical and electronic equipment does not belong in household waste, but must be collected and disposed of separately!**

- Used batteries or rechargeable batteries that are not installed permanently in the old appliance must be removed non-destructively before disposal. Their disposal is regulated by the battery law.
- Owners or users of electrical and electronic devices are legally obliged to return them after use.
- The end user is responsible for deleting their personal data from the old device being disposed of!

- The symbol of the crossed-out dustbin means that waste electrical and electronic equipment must not be disposed of with household waste.
- Waste electrical and electronic equipment can be handed in free of charge at the following places:
  - Public disposal or collection points (e.g. municipal works yards)
  - Points of sale of electrical appliances (stationary and online), provided that dealers are obliged to take them back or offer to do so voluntarily.
  - Up to three waste electrical devices per type of device, with an edge length of no more than 25 centimetres, can be returned free of charge to the manufacturer without prior purchase of a new device from the manufacturer or taken to another authorised collection point in your vicinity.
  - Further supplementary take-back conditions of the manufacturers and distributors can be obtained from the respective customer service.
- If the manufacturer delivers a new electrical appliance to a private household, the manufacturer can arrange for the free collection of the old electrical appliance upon request from the end user. Please contact the manufacturer's customer service for this.
- These statements only apply to devices installed and sold in the countries of the European Union and which are subject to the European Directive 2012/19/EU. In countries outside the European Union, different regulations may apply to the disposal of waste electrical and electronic equipment.

## 15. Troubleshooting

Problem	Possible Cause	Help
The motor does not run.	Faulty motor, power supply cable or plug. Burned out fuses.	Have the machine checked by skilled personnel. Do not try to repair the machine yourselves as it may be dangerous. Check the fuses and replace them if necessary.
The motor starts slowly and does not reach running speed.	Low power supply voltage. Damaged windings. Burned out capacitor.	Ask for the Electricity Board to check the voltage available. Have the machine motor checked by skilled personnel. Have the capacitor replaced by skilled personnel.
Excessive motor noise.	Damaged windings. Faulty motor.	Have the motor checked by skilled personnel.
The motor does not reach full power.	Overloaded circuit due to lighting, utilities or other motors.	Do not use other utilities or motors on the circuit to which the track saw is connected.
Motor overheats easily	Overload of the motor; inadequate cooling of the motor	Prevent overloading the motor when cutting; remove dust from the motor to ensure an optimum cooling of the motor
Decrease in cutting power when sawing	The saw blade is too small (sharpened too often)	Re-adjust the end stop of the saw unit
The saw cut is rough or wavy	The saw blade is dull; the tooth shape is not suited to the thickness of the material	Re-sharpen the saw blade or use an appropriate saw blade
The work piece rips or splinters	The cutting pressure is excessive or the saw blade is not suited to the application	Use the correct saw blade

## Explication des symboles sur le produit

Les pictogrammes utilisés dans cette notice sont utilisés pour attirer votre attention sur les risques potentiels. Il est très important que vous compreniez parfaitement les pictogrammes et les explications qui les accompagnent. Les pictogrammes ne suppriment pas les risques et ne remplacent pas les mesures préventives adaptées pour éviter les accidents.

	<p>Avant la mise en service, lisez le mode d'emploi et les consignes de sécurité et respectez-les !</p>
	<p>Portez des protections auditives!</p>
	<p>Portez un masque anti-poussière!</p>
	<p>Porter des lunettes de sécurité!</p>
	<p>Classe de protection II</p>
	<p>Le produit respecte les directives européennes en vigueur.</p>
<p><b>⚠ ATTENTION!</b></p>	<p>Dans ce guide d'utilisation, nous avons repéré les endroits relatifs à votre sécurité avec ce signe.</p>
	<p>Le produit respecte les directives serbes en vigueur.</p>

<b>Table des matières:</b>	<b>Page:</b>
1. Introduction .....	42
2. Description de l'appareil(Fig. A - M) .....	42
3. Volume de livraison .....	42
4. Utilisation conforme .....	43
5. Consignes de sécurité .....	43
6. Caractéristiques techniques .....	48
7. Avant la mise en service.....	49
8. Réglages.....	49
9. Mise en service.....	50
10. Transport.....	52
11. Maintenance et nettoyage .....	52
12. Stockage.....	54
13. Raccord électrique .....	54
14. Mise au rebut et recyclage .....	54
15. Dépannage .....	55
16. Déclaration de conformité .....	121



## 1. Introduction

### Fabricant:

Scheppach GmbH  
Günzburger Straße 69  
D-89335 Ichenhausen

### Cher client,

Nous vous souhaitons beaucoup de bonheur et de succès dans l'utilisation de votre nouvelle machine.

### Remarque:

Selon la loi en vigueur sur la responsabilité du fait des produits, le fabricant n'est pas tenu responsable pour tous les dommages à cet appareil ou pour tous les dommages résultant de l'exploitation de cet appareil, dans les cas suivants:

- mauvaise manipulation
- Non-respect des instructions d'utilisation
- Travaux de réparation effectués par des tiers, par des spécialistes non autorisés
- Remplacement et installation de pièces de rechange qui ne sont pas d'origine
- Utilisation non conforme
- Pannes de l'installation électrique causées par un non-respect des prescriptions et dispositions nationales en matière d'électricité.

### Nous vous recommandons:

De lire intégralement le manuel d'utilisation, avant d'effectuer le montage et la mise en service.

Le présent manuel d'utilisation vous facilitera la prise en main et la connaissance de la machine, tout en vous permettant d'en utiliser pleinement le potentiel dans le cadre d'une utilisation conforme.

Les instructions importantes qu'il contient vous apprendront comment travailler avec la machine de manière sûre, rationnelle et économique, comment éviter les dangers, réduire les coûts de réparation et réduire les périodes d'indisponibilité, comment enfin augmenter la fiabilité et la durée de vie de la machine.

En plus des consignes de sécurité continues dans ce manuel d'utilisation, vous devez respecter scrupuleusement les réglementations et les lois applicables lors de l'utilisation de la machine dans votre pays.

Conservez le manuel d'utilisation dans une pochette plastique pour le protéger de la saleté et de l'humidité, sur la machine. Avant de commencer à travailler avec la machine, chaque utilisateur doit lire le manuel d'utilisation puis le suivre attentivement.

Seules les personnes formées à l'utilisation de la machine et conscientes des risques associés sont autorisées à travailler avec la machine. L'âge minimum requis doit être respecté.

En plus des consignes de sécurité contenues dans ce manuel d'utilisation et des réglementations spécifiques de votre pays, vous devez respecter les règles techniques généralement reconnues pour l'utilisation de la machine.

Nous déclinons toute responsabilité pour les accidents et dommages dus au non-respect de ce mode d'emploi et des consignes de sécurité.

## 2. Description de l'appareil (Fig. A - M)

1. Raccord d'aspiration
2. Échelle de profondeur de coupe
3. Déclencheur de plongée
4. Poignée
5. Poignée avant
6. Échelle d'angle d'onglet
7. Vis de réglage de profondeur de coupe
8. Interrupteur Marche / Arrêt
9. Vis de réglage du rail de guidage
10. Protection contre le basculement
11. Moteur
12. Plaque de guidage
13. Vis de réglage de 90 degrés
14. Vis de réglage d'onglet
15. Lame de scie
16. Cale de fendage
17. Vis de cale de fendage
18. Verrouillage de l'arbre
19. Vis de retenue de la lame de scie
20. Bride extérieure
21. Rails de guidage a' 700 mm (2 unités)
22. Connecteur de rail

## 3. Volume de livraison

- 1 Scie Plongante
- 2 Rails de guidage a' 700 mm
- 1 Connecteur de rail
- 1 Protection contre le basculement
- 1 clé Allen, 5 mm
- Mode d'emploi

## 4. Utilisation conforme

Les scies plongantes sont conçues pour scier du bois, des matériaux proches du bois et des matières plastiques.

Cet outil électrique est uniquement conçu pour des personnes formées ou des spécialistes, ils sont les seuls autorisés à l'utiliser.

Seules des lames de scie adaptées à la machine peuvent être utilisées (lames de scie HM ou CV). Les lames de scie HSS et les disques de coupe de tout type ne doivent pas être utilisés.

Toute autre utilisation est expressément exclue et est considérée comme une utilisation non conforme.

Le fabricant ou le revendeur décline toute responsabilité quant aux blessures, pertes ou dommages dus à une utilisation non conforme ou à une fausse manipulation.

Voici des exemples d'utilisation non conforme ou de fausse manipulation :

- Utilisation de la scie plongante à des fins pour lesquelles elle n'a pas été conçue ;
- Non-respect des consignes de sécurité et de la maintenance ainsi que des consignes de montage, d'utilisation, de maintenance et de nettoyage contenues dans cette notice d'utilisation ;
- Non-respect des éventuelles prescriptions spécifiques à l'utilisation de la scie plongante et/ou des prescriptions générales en vigueur de prévention des accidents, de médecine du travail ou des prescriptions techniques de sécurité ;
- Utilisation d'accessoires et de pièces de rechange qui ne sont pas conçus pour la scie plongante ;
- Modifications apportées à la scie plongante ;
- Réparation de la scie plongante par une autre personne que le fabricant ou un spécialiste ;
- Utilisation commerciale, artisanale ou industrielle ;
- Utilisation ou maintenance de la scie plongante par des personnes qui ne se sont pas familiarisées avec la scie plongante et/ou qui ne comprennent pas les dangers qui y sont liés.

L'utilisation conforme consiste à respecter les consignes de sécurité, ainsi que les instructions de montage et les consignes d'utilisation du mode d'emploi. Les personnes utilisant la machine et en assurant la maintenance doivent bien la connaître, ainsi que connaître les dangers possibles qu'elle implique. Toute autre utilisation est considérée comme étant non conforme.

Le fabricant décline toute responsabilité quant aux dommages ou blessures qui en résulteraient. Dans ce cas, l'utilisateur/opérateur est le seul responsable. En outre, les prescriptions de prévention des accidents doivent être respectées de la manière la plus scrupuleuse possible.

Toutes les autres règles de médecine du travail et de sécurité doivent être respectées. Toute modification de la machine annule toute garantie du fabricant pour les dommages en résultant.

Une utilisation conforme ne permet pas d'exclure totalement certains facteurs de risque résiduels. De par la construction et la structure de la machine, les événements suivants peuvent se produire :

- Contact avec la lame de scie dans la zone de sciage non protégée.
- Contact avec la lame de scie en cours de fonctionnement (blessure par coupure).
- Mouvement de recul des pièces et des chutes.
- Cassure de la lame de scie.
- Projection de pièces de métal dur de la lame de scie, présentant un défaut.
- Dommages au niveau de l'audition en cas de négligence quant au port de la protection auditive nécessaire.
- Dommages oculaires en cas de négligence quant au port des lunettes de protection nécessaires ;
- Dommages sanitaires en cas de négligence quant au port du masque anti-poussière nécessaire ;
- Émissions de sciure de bois nocive pour la santé en cas d'utilisation en espaces clos.

Remarque : conformément aux dispositions, nos appareils n'ont pas été conçus pour une utilisation commerciale, artisanale ou industrielle. Nous déclinons toute responsabilité si l'appareil est utilisé dans des exploitations commerciales, artisanales ou industrielles, ou dans le cadre d'activités comparables.

## 5. Consignes de sécurité

### Consignes de sécurité générales pour les outils électriques

**⚠ AVERTISSEMENT : Lisez toutes les consignes de sécurité, instructions, illustrations et caractéristiques techniques de cet outil électrique.** Toute négligence dans le respect des instructions suivantes peut entraîner un choc électrique, un incendie et/ou des blessures graves.

## Conservé à l'avenir toutes les consignes de sécurité et instructions.

Le terme d'« outil électrique » utilisé dans les consignes de sécurité désigne les outils électriques sur secteur (avec câble secteur) et les outils électriques sur batterie (sans câble secteur).

### 1. Sécurité au poste de travail

- a) **Faire en sorte que la zone de travail soit propre et bien éclairée.** Le désordre ou des zones de travail non éclairées peuvent entraîner des accidents.
- b) **Ne pas utiliser l'outil électrique dans un environnement propice aux explosions, où se trouvent des liquides, gaz ou poussières inflammables.** Les outils électriques génèrent des étincelles, susceptibles de mettre le feu à la poussière ou aux vapeurs.
- c) **Pendant l'utilisation de l'outil électrique, maintenir les enfants et tiers à bonne distance.** Toute déviation peut entraîner une perte de contrôle de l'outil électrique.

### 2. Sécurité électrique

- a) **Le connecteur de raccordement de l'outil électrique doit correspondre à la prise de courant. Ne modifier d'aucune manière le connecteur. N'utiliser aucun connecteur adaptateur avec des outils électriques mis à la terre.** Des connecteurs non modifiés et fiches adaptées réduisent le risque de choc électrique.
- b) **Éviter tout contact physique avec les surfaces mises à la terre, par exemple, tuyaux, chauffages, fours et réfrigérateurs.** Si le corps est mis à la terre, le risque de choc électrique est plus important.
- c) **Mettre les outils électriques à l'abri de la pluie ou de l'humidité.** La pénétration d'eau dans un outil électrique augmente le risque de choc électrique.
- d) **Ne pas utiliser le câble de raccordement pour transporter ou suspendre l'outil électrique, ni pour débrancher le connecteur de la prise de courant. Maintenir le câble de raccordement à l'abri de la chaleur, de l'huile, des arêtes coupantes ou des pièces mobiles.** Des câbles de raccordement endommagés ou emmêlés augmentent le risque de choc électrique.

- e) **Si l'outil électrique est utilisé à l'extérieur, se servir d'une rallonge autorisée pour l'extérieur.** Le recours à une rallonge convenant à l'extérieur réduit le risque de choc électrique.
  - f) **Si l'outil électrique doit impérativement être utilisé en milieu humide, utiliser un disjoncteur différentiel.** Le recours à un disjoncteur de protection à courant de fuite réduit le risque de choc électrique.
- ### 3. Sécurité des personnes
- a) **Se montrer attentif et faire attention à ses actes et procéder avec prudence lors du travail avec un outil électrique. Ne pas utiliser l'outil électrique en cas de fatigue ou si l'on est sous l'influence de drogues, de l'alcool ou de médicaments.** Tout moment d'inattention lors de l'utilisation de l'outil électrique peut conduire à des blessures extrêmement graves.
  - b) **Toujours porter un équipement de protection individuelle et des lunettes de protection.** Quel que soit le type d'outil électrique et son mode d'utilisation, le port d'un équipement de protection individuelle, tel qu'un masque antipoussière, des chaussures de sécurité antidérapantes, un casque de protection ou une protection auditive réduit le risque de blessures.
  - c) **Éviter toute mise en service involontaire. Veiller à ce que l'outil électrique soit arrêté avant de le brancher sur l'alimentation électrique et/ou la batterie, de le prendre ou de le porter.** Le fait de porter l'outil électrique avec le doigt sur l'interrupteur ou alors que l'outil électrique est activé et raccordé à l'alimentation électrique peut entraîner des accidents.
  - d) **Avant d'activer l'outil électrique, retirer les outils de réglage ou clés de serrage.** Tout outil ou clé se trouvant dans une pièce rotative de l'outil électrique peut entraîner des blessures.
  - e) **Éviter toute position du corps anormale. Veiller à adopter une position stable et à toujours maintenir son équilibre.** Ainsi, il est possible de mieux contrôler l'outil électrique en cas de situation inattendue.
  - f) **Porter des vêtements adaptés. Ne pas porter de vêtements amples ou de bijoux. Maintenir les cheveux et vêtements à bonne distance des pièces mobiles.** Les vêtements amples, bijoux ou cheveux longs risquent d'être happés par les pièces mobiles.

- g) **Si des dispositifs d'aspiration et de collecte des poussières peuvent être montés, veiller à ce qu'ils soient raccordés et utilisés correctement.** Le recours à une aspiration des poussières peut réduire les risques liés à la poussière.
  - h) **Ne pas se laisser aller à une fausse impression de sécurité et négliger de respecter les règles de sécurité applicables aux outils électriques, même une fois parfaitement familiarisé avec l'utilisation de cet outil électrique.** Toute manipulation négligente peut entraîner des blessures graves en quelques fractions de seconde.
- 4. Utilisation et manipulation de l'outil électrique**
- a) **Ne pas surcharger l'outil électrique. Utiliser l'outil électrique qui convient au travail à réaliser.** L'outil électrique adapté fonctionne en effet de manière plus satisfaisante et plus sûre dans la plage de puissance indiquée.
  - b) **Ne pas utiliser un outil électrique dont l'interrupteur est défectueux.** Un outil électrique qu'il est devenu impossible d'activer ou de désactiver représente un danger et doit être réparé.
  - c) **Retirer le connecteur de la prise de courant et/ou retirer la batterie amovible avant d'entreprendre de régler l'appareil, de remplacer les pièces de l'outil d'insertion ou de déposer l'outil électrique.** Cette mesure de sécurité empêche le démarrage impromptu de l'outil électrique.
  - d) **Conservé les outils électriques inutilisés hors de portée des enfants. L'outil électrique ne doit pas être utilisé par des personnes qui ne sont pas familières de ces outils ou qui n'ont pas lu ces instructions.** Les outils électriques représentent un danger s'ils sont utilisés par des personnes inexpérimentées.
  - e) **Prendre soin des outils électriques et outils auxiliaires. Vérifier si les pièces mobiles fonctionnent parfaitement, ne sont pas bloquées ou si certaines pièces sont cassées ou si endommagées qu'elles nuisent au bon fonctionnement de l'outil électrique. Faire réparer les pièces endommagées avant d'utiliser l'outil électrique.** De nombreux accidents sont dus à des outils électriques mal entretenus.
  - f) **Maintenir les outils de coupe aiguisés et propres.** Des outils de coupe bien entretenus, aux arêtes de coupe aiguisées, se coincent moins et sont plus faciles à guider.

- g) **Utiliser l'outil électrique, les accessoires, les outils d'insertion, etc. conformément à ces instructions. Tenir compte des conditions de travail et de l'activité à réaliser.** Toute utilisation des outils électriques dans des buts autres que ceux prévus peut entraîner des situations de danger.
  - h) **Veiller à ce que les poignées et leurs surfaces de préhension soient sèches, propres et exemptes d'huile et de graisse.** Des poignées et surfaces de préhension de poignées glissantes compromettent la sécurité d'utilisation et de contrôle de l'outil électrique dans les situations inattendues.
- 5. Entretien**
- a) **Ne confier la réparation de l'outil électrique qu'à des spécialistes qualifiés et utiliser uniquement des pièces de rechange d'origine.** Ainsi, la sécurité de l'outil électrique est maintenue.

#### Consignes de sécurité pour toutes les scies

- a) **⚠ DANGER: Ne placez pas vos mains dans la zone de coupe et sur la lame de scie. Posez votre deuxième main sur la poignée supplémentaire ou le carter du moteur.** Si vous tenez la scie des deux mains, elles ne peuvent pas être blessées par la lame de scie.
- b) **Ne placez pas vos mains sous la pièce à couper.** Le couvercle de protection ne peut pas vous protéger si vos mains sont placées sous la pièce à couper.
- c) **Adaptez la profondeur de coupe à l'épaisseur de la pièce.** Ainsi la partie visible sous la pièce doit toujours être inférieure à une hauteur de dent complète.
- d) **Ne tenez jamais la pièce à scier manuellement et ne la soutenez pas avec la jambe. Placez la pièce sur un support stable.** Il est important que la pièce soit bien fixée afin de réduire tout risque de contact physique, de blocage de la lame de scie ou de perte de contrôle.
- e) **Maintenez l'outil électrique par les surfaces de préhension isolées lorsque vous effectuez des travaux pour lesquels l'outil d'insertion pourrait entrer en contact avec des lignes de courant cachées ou avec son propre cordon d'alimentation.** Tout contact avec un fil électrique mettra également sous tension les parties métalliques de l'outil électrique et cela conduira à une électrocution.

- f) **Pour les coupes longitudinales, utilisez toujours une butée ou un guide-bord droit.** Cela améliore la précision de coupe et réduit le risque que la lame de scie coince ou s'accroche.
- g) **Utilisez toujours des lames de scie de taille adaptée et avec trou de centrage approprié (p. ex. en forme d'étoile ou de rond).** Les lames de scie qui ne correspondent pas aux pièces de montage de la scie fonctionnent de manière irrégulière et se provoquent une perte de contrôle.
- h) **N'utilisez jamais de boulons ou de vis endommagés ou incorrects pour la lame de scie.** Les boulons et les vis de la lame de scie ont été spécialement conçus pour votre scie, pour obtenir des performances et une.
- i) **Porter un équipement de protection individuelle adapté :** Protection auditive, lunettes de protection, masque anti-poussière pour les travaux produisant de la poussière et gants de protection pour le remplacement des outils.

#### Consignes de sécurité supplémentaires pour toutes les scies

Causes et prévention de rebond:

- le rebond est la réaction soudaine provoquée par une lame de scie recourbée, bloquée ou mal alignée, résultant à ce qu'une scie incontrôlée se dégage de la pièce à couper et se déplace vers l'utilisateur de la machine;
- Si la lame de scie reste coincée ou bloquée dans la fente de scie, celle-ci se bloque et la force motrice repousse la scie vers l'utilisateur.
- Si la lame de scie est tordue ou mal alignée dans l'entaille, les dents du bord arrière de la lame de scie peuvent rester coincées à la surface de la pièce, de sorte que la lame de scie se dégage de la fente et que la scie se déplace vers l'utilisateur.

Le rebond est le résultat d'une utilisation incorrecte ou inadéquate de la scie. Cela peut être évité à l'aide de mesures de précautions adéquates comme celles décrites ci-dessous.

- a) **Tenez la scie fermement avec vos deux mains et positionnez vos bras de façon à pouvoir maîtriser tout effet de rebond. Placez-vous toujours latéralement à la lame de scie, la lame de scie ne doit jamais être alignée avec votre corps. En cas de rebond, la scie circulaire peut sauter en arrière.**

Cependant, l'utilisateur pourra maîtriser les forces de rebond en prenant les mesures de précaution appropriées.

- b) **Si la lame de scie est coincée ou si vous arrêtez de travailler, éteignez la scie et maintenez-la à l'arrêt dans la pièce à couper jusqu'à l'arrêt complet de la lame de scie. N'essayez jamais de retirer la scie de la pièce à couper ou de la déplacer vers l'arrière aussi longtemps que la lame de scie est en mouvement.** Sinon, il y a risque de rebond. Identifiez et corrigez la cause du blocage de la lame de scie.
- c) **Pour remettre en marche une scie coincée dans une pièce, centrez la lame de scie dans la fente et vérifiez que les dents de scie ne sont pas coincées dans la pièce.** Si la lame de scie coince ou s'accroche, cette dernière peut se déloger de la pièce à couper ou causer un rebond si la scie n'est pas redémarrée.
- d) **Les planches de grande taille doivent être soutenues pour éviter le risque de rebond causé par une lame de scie coincée. Les planches de grande taille peuvent se plier sous l'effet de leur propre poids.** Les planches doivent être soutenues des deux côtés, autant à proximité de la fente qu'au niveau des bords.
- e) **N'utilisez pas de lames de scie émoussées ou endommagées.** Les lames de scie avec des dents émoussées ou mal alignées causent un frottement accru de la lame de scie et un rebond en raison d'une fente trop étroite.
- f) **Avant le sciage, ajustez bien les réglages de profondeur et d'angle de coupe.** Si les réglages changent pendant le sciage, il y a alors un risque que la lame de scie coince et qu'un rebond se produise.
- g) **Soyez particulièrement prudent lorsque vous effectuez des « coupes en enfilade » dans des murs existants ou dans les autres zones de visibilité nulle.** La lame protubérante peut se coincer lors de la coupe d'objets cachés et provoquer un rebond.

### Consignes de sécurité relatives aux scies circulaires plongeantes

- a) **Avant chaque utilisation, assurez-vous que le couvercle de protection se ferme correctement. N'utilisez pas la scie si le couvercle de protection ne se déplace pas librement et s'il ne se ferme pas immédiatement. Ne bloquez pas et n'attachez jamais le couvercle de protection s'il est ouvert. Si la scie tombe accidentellement au sol, le couvercle de protection peut se plier.** Assurez-vous que le capot de protection se déplace librement et qu'il ne peut pas entrer en contact avec la lame de scie et les autres pièces indépendamment de la profondeur et l'angle réglés.
- b) **Vérifiez l'état et le fonctionnement des ressorts du couvercle de protection. Faites réparer la scie avant l'utilisation si le capot de protection et les ressorts ne fonctionnent pas correctement.** Les pièces endommagées, les dépôts gommeux ou l'accumulation de copeaux font que le couvercle de protection inférieur fonctionne avec un retard.
- c) **Pour toute « coupe en enfilade » non équerrie, il convient de protéger la plaque de guidage de la scie contre un déplacement latéral.** Un déplacement vertical peut entraîner le blocage de la lame de scie et donc provoquer un rebond.
- d) **Ne placez pas la scie sur l'établi ou sur le sol sans que le couvercle de protection ne recouvre la lame de scie. Une lame glissante et non protégée peut provoquer son fonctionnement vers l'arrière, et elle coupera tout ce qui se trouve sur sa trajectoire.** Tenez compte du temps nécessaire pour l'arrêt complet de la lame après avoir appuyé sur l'interrupteur marche/arrêt.

### Consignes de sécurité supplémentaires applicables à toutes les scies avec départoir

- a) **Utilisez le départoir prévu pour la lame de scie utilisée.** Le départoir doit être plus épais que la lame de scie de base, mais plus fin que la largeur des dents.
- b) **Ajustez le départoir comme décrit dans ce manuel.** Une épaisseur, une position et une orientation incorrectes peuvent être les raisons pour lesquelles le départoir ne peut pas prévenir efficacement un rebond.
- c) **Utilisez toujours le départoir sauf pour les coupes en enfilade. Remontez le départoir après la coupe en enfilade.**

Le départoir n'est pas approprié pour les coupes en enfilade et peut provoquer un rebond.

- d) **Pour que le départoir puisse fonctionner de façon efficace, il doit être placé dans la fente.** Le départoir est inefficace contre les rebonds pendant les coupes courtes.
- e) **N'utilisez pas la scie si le départoir est tordu.** Même un léger dysfonctionnement peut ralentir la fermeture du couvercle de protection.

### Remarques relatives à toutes les scies

- N'utilisez pas de meules.
- Assurez-vous que le coin de fendage est réglé de manière à ce que sa distance par rapport au bord denté de la lame de scie ne dépasse pas 5 mm et que le pignon ne dépasse pas de plus de 3 mm du bord inférieur du coin de fendage.
- Veillez à l'utilisation correcte du dispositif de collecte des poussières comme spécifié dans le présent manuel.
- Portez un masque anti-poussière. Portez toujours une protection auditive
- Seules les lames de scie recommandées dans ce manuel peuvent être utilisées.
- Remplacez les lames de scie comme décrit dans le présent manuel.
- Si le cordon d'alimentation de cet appareil est endommagé, il doit alors être remplacé par le fabricant ou le personnel de son service après-vente ou par un autre spécialiste pour éviter tout danger.
- N'utilisez que des lames de scie recommandées conformes à la norme EN 847-1.
- N'utilisez que des lames de scie d'origine marquées Ø 160 mm, 160 x 20 x 2,4.
- Toute lame de scie ne respectant pas les caractéristiques spécifiées dans le présent manuel ne doit pas être utilisée. Les lames de scie ne doivent pas être freinées par une pression latérale sur la structure de base.
- Veillez à ce que la lame de scie soit bien montée correctement et qu'elle tourne dans le bon sens.
- Maintenez l'appareil par les surfaces de préhension isolées lorsque vous effectuez des travaux où l'outil d'insertion pourrait entrer en contact avec des lignes de courant cachées ou avec son propre cordon d'alimentation. Tout contact avec un fil électrique mettra également sous tension les parties métalliques de l'outil électrique et cela conduira à une électrocution.

**⚠ AVERTISSEMENT!** Pendant son fonctionnement, cet outil électrique génère un champ électromagnétique. Ce champ peut dans certaines circonstances nuire aux implants médicaux actifs ou passifs. Pour réduire les risques de blessures graves voire mortelles, nous recommandons aux personnes porteuses d'implants médicaux de consulter leur médecin, ainsi que le fabricant de leur implant avant d'utiliser l'outil électrique.

### Risques résiduels

**La machine est construite selon les règles de l'art et les règles techniques de sécurité reconnues. Il est cependant possible que des risques résiduels apparaissent pendant le travail.**

- Risques électriques si utilisation de câbles de raccordement électriques non conformes.
- De plus, malgré toutes les précautions prises, des risques résiduels non évidents peuvent exister.
- Les risques résiduels peuvent être minimisés si les «Consignes de sécurité» et l'«Utilisation conforme à la destination» ainsi que les Instructions d'utilisation sont intégralement respectées.
- Ne pas forcer inutilement la machine: une pression de coupe excessive peut détériorer rapidement la lame et réduire les prestations de la machine quant à la finition et à la précision de coupe.
- Lors de la découpe de plastiques, toujours utiliser des pinces : les pièces à scier doivent toujours être fixées entre les pinces.
- Éviter des démarrages accidentels: ne pas presser le bouton-poussoir de marche pendant que vous insérez la fiche dans la prise de courant.
- Utiliser les outils recommandés dans ce Manuel si vous voulez que votre tronçonneuse vous assure des prestations optimales.
- Maintenir vos mains à distance de la zone de travail si la machine est en cours de fonctionnement.
- Avant d'entreprendre une intervention de réglage ou de maintenance, relâcher la touche de démarrage et retirer le connecteur secteur.

## 6. Caractéristiques techniques

Tension nominale (V/Hz)	230 - 240 V~ 50 Hz
Consommation de courant (W)	1200
Classe de protection	II
Régime de ralenti $n_o$ (min <sup>-1</sup> )	5500

Dimension de la lame de scie (mm)	ø 160 x ø 20 x 2.4
Nombre de dents	24 (prémontée)
Épaisseur de la cale de fendage (mm)	2
Profondeur de coupe max. 90° (mm)	55
Profondeur de coupe max. 45° (mm)	41
Inclinaison	continue 0 - 45°
Raccord d'aspiration (mm)	ø (intérieur) 35 / ø (extérieur) 38
Poids (sans ajout) (kg)	4,9
Dimensions L x l x h (mm)	340 x 260 x 235

Sous réserve de modifications techniques!

### Information relative au bruit et aux vibrations

#### ⚠ AVERTISSEMENT !

Les travaux sans protection auditive ou vêtement de protection peuvent provoquer des dommages sanitaires.

- Toujours porter une protection auditive et un vêtement de protection adapté lors des travaux.

Mesuré conformément aux normes EN 62841-2-5 & EN 62841-1. Le bruit sur le lieu de travail peut dépasser 85 dB, il faut alors prendre des mesures de protection de l'utilisateur (port d'une protection auditive adaptée).

Niveau de pression acoustique $L_{WA}$	89,5 dB
Niveau acoustique $L_{pA}$	78,5 dB
Imprécision $K_{WA/pA}$	3 dB

Les valeurs indiquées ci-dessus sont des valeurs d'émission du bruit et ne constituent donc pas en même temps des valeurs sûres pour le poste de travail. Bien qu'il existe une corrélation entre les niveaux d'émission et les niveaux de nuisance, on ne peut en conclure de façon fiable si des mesures de prudence supplémentaires sont nécessaires ou non.

Parmi les facteurs susceptibles d'influencer le niveau de nuisance respectif au poste de travail figurent la spécificité du local de travail, l'environnement, la durée des effets, les autres sources de bruit, etc.

En ce qui concerne les valeurs fiables pour le poste de travail, prendre également en compte les divergences éventuelles entre les réglementations nationales.

Les informations indiquées ci-dessus permettent cependant à l'utilisateur de mieux évaluer le danger et le risque.

Valeur des émissions de vibrations  $a_h$  (somme vectorielle dans les trois directions) et incertitude K déterminées selon EN 62841-2-5 & EN 62841-1 :

#### Valeur des émissions de vibrations (3 axes)

Vibration pesée typique $a_h$	F: 1.239 m/s <sup>2</sup> , R: 1.108 m/s <sup>2</sup>
Imprécision K	1.5 m/s <sup>2</sup>

## 7. Avant la mise en service

- Ouvrez l'emballage et sortez-en délicatement l'appareil.
- Retirez les matériaux d'emballage, ainsi que les protections mise en place pour le transport (s'il y a lieu).
- Vérifiez que les fournitures sont complètes.
- Vérifiez que l'appareil et les accessoires n'ont pas été endommagés lors du transport.
- Conservez si possible l'emballage jusqu'à la fin de la période de garantie.

### ⚠ ATTENTION!

**L'appareil et les matériaux d'emballage ne sont pas des jouets ! Les enfants ne doivent en aucun cas jouer avec les sacs en plastique, films d'emballage et pièces de petite taille ! Il existe un risque d'ingestion et d'asphyxie !**

- La lame de scie doit pouvoir tourner librement.
- Veillez aux corps étrangers inclus dans les morceaux de bois de récupération, comme par ex. les clous et les vis, etc.
- Avant d'actionner l'interrupteur marche / arrêt, assurez-vous que la lame de scie est montée correctement. Les parties mobiles doivent fonctionner librement.
- Avant le raccordement, vérifiez si les données de la plaque signalétique correspondent bien aux données du réseau.
- Brancher la machine uniquement sur une prise à contact de protection correctement installée avec un fusible d'au moins 16 A.

## Connexion électrique

Contrôlez que l'installation du secteur sur laquelle vous insérez la machine soit reliée à la terre comme prévu par les normes de sécurité en vigueur et que la prise de courant soit fiable.

Nous rappelons à l'utilisateur qu'il doit y avoir, en amont de l'installation du secteur, une protection magnétothermique en mesure de sauvegarder tous les conducteurs contre les courts-circuits et les surcharges. Cette protection doit être choisie sur la base des caractéristiques électriques de la machine indiquées sur le moteur.

**REMARQUE :** Le système électrique de la scie plongeante est équipé d'un relais de sous-tension qui ouvre automatiquement le circuit d'activation lorsque la tension tombe sous une limite minimale préétablie et qui empêche la réinitialisation autonome des fonctions de la machine lorsque la tension retrouve un niveau normal.

Garder le calme si la machine s'arrête brusquement. Veiller à ce qu'aucune panne de courant n'ait eu lieu dans le système électrique.

## 8. Réglages

### ⚠ AVERTISSEMENT! Électrocution

Avant d'effectuer n'importe lequel des réglages suivants, éteignez la machine et débranchez la prise d'alimentation!

#### Réglage de la profondeur de coupe (Fig. F)

La profondeur de coupe peut être réglée de 0 à 55 mm. Desserrez la vis de réglage de profondeur de coupe (7) et définissez la profondeur de coupe souhaitée à l'aide de l'échelle (2), puis resserrez la vis.

Le module de sciage peut désormais être poussé vers le bas jusqu'à la profondeur de coupe réglée.

Les indications sur l'échelle se réfèrent à la profondeur de coupe (2) sans rail.

#### Régler l'angle de coupe entre 0° et 45° : (Fig. G)

L'angle d'onglet peut être réglé entre 0° et 45°.

Desserrez la vis de réglage d'onglet (14) des deux côtés.

Faire pivoter la scie dans l'angle de coupe souhaité (échelle d'angle d'onglet (6)).

Serrer les vis de réglage d'onglet (14) des deux côtés.

**Remarque:** Les deux positions (0° et 45°) sont réglées en usine et peuvent être ajustées par le service après-vente.

### Remplacement de la lame de scie (Fig. A-D, H, I)

#### ⚠ ATTENTION! Outil chaud et tranchant

Ne pas utiliser d'outils auxiliaires émoussés ou défectueux ! Porter des gants de protection.

#### ⚠ AVERTISSEMENT! Risque de blessure ! Électrocution

Avant d'effectuer n'importe lequel des réglages suivants, éteignez la machine et débranchez la prise d'alimentation!

1. Appuyez sur le déclencheur de plongée (3), mettez la lame de la scie dans la position de changement de la lame (La vis de réglage de la profondeur de coupe (7) doit être réglée à 25 mm) et insérez la clé hexagonale dans la vis de serrage de la lame (19).
2. Appuyez sur le verrouillage de l'arbre (18) et faites tourner la lame de scie (15) jusqu'à ce qu'elle s'enclenche.
3. Maintenez l'axe de verrouillage (18) en position basse et ouvrez le compteur de la vis de verrouillage de la lame (19) dans le sens inverse des aiguilles d'une montre, tout en maintenant la lame en position de changement de lame.
4. Retirez la bride extérieure (20) et la lame de scie (15).

#### ⚠ ATTENTION!

Porter des gants de travail!

5. Insérez une nouvelle lame et la bride (20).
6. Serrez la vis de blocage de la lame de scie (19), tout en maintenant le verrouillage de l'arbre enfoncé.
7. Remettez la scie plongeante en position originale (0°).

#### Réglage du départoir (16) (Fig. A + K)

Ajustez l'écartement entre la lame de scie (15) et le départoir (16) après le remplacement de la lame de la scie ou lorsque cela s'avère nécessaire.

Placez la scie à la même position que lors du remplacement de la lame de la scie.

Desserrez la vis de réglage (17) avec une clé Allen et réglez le départoir (16) à 2-3 mm plus haut que la lame de scie, puis resserrez la vis de réglage (17).

#### Raccord du dispositif d'aspiration

Un aspirateur de maison ne constitue pas un dispositif d'aspiration approprié.

Il est possible de raccorder un dispositif d'aspiration avec flexible d'aspiration de 38 mm (nous recommandons 38 mm en raison du faible risque d'obstruction) au raccord d'aspiration (1).

#### ⚠ AVERTISSEMENT! Nocivité due aux poussières

La poussière peut être nocive. Ne jamais travailler sans aspiration.

Observer les dispositions nationales.

## 9. Mise en service

#### ⚠ Attention !

**Avant la mise en service, montez impérativement l'appareil en entier !**

#### ⚠ AVERTISSEMENT!

Un montage incorrect de la scie plongeante peut provoquer des blessures graves.

- Avant de mettre la scie plongeante sous tension, veiller à ce que la lame de scie soit bien montée et à ce que les pièces mobiles se déplacent sans entrave. Une fois la scie sous tension, attendre que la lame de scie (15) ait atteint sa vitesse de rotation maximale avant de commencer la coupe.

#### Mise en tension et hors tension de la scie plongeante

- Actionnez l'interrupteur marche / arrêt (8) pour mettre la scie plongeuse en marche. Le moteur démarre.
- Relâchez l'interrupteur Marche/Arrêt (8) pour éteindre l'appareil.

Après avoir réalisé toutes les étapes susmentionnées, vous pouvez commencer l'usinage.

#### ⚠ ATTENTION!

Toujours maintenir vos mains à distance des zones de coupe et n'essayer en aucun cas de vous en approcher pendant la découpe.

#### Travaux avec la machine

⚠ ATTENTION! Lors des travaux, observer l'ensemble des consignes de sécurité indiquées au départ et les règles suivantes :

- Approcher l'outil électrique de la pièce usinée uniquement lorsqu'il est activé.

- Toujours fixer la pièce usinée de manière qu'elle ne puisse pas bouger pendant l'usinage.
- Toujours introduire la scie vers l'avant, ne jamais la tirer vers soi en arrière.
- Adapter la vitesse d'avance afin d'éviter une surchauffe de la lame
- Si l'intervention génère de la poussière, porter un masque respiratoire.
- Saisir fermement la scie avec les deux mains, une main sur la poignée principale, l'autre sur la poignée avant.
- En cas d'utilisation d'un rail de guidage, celui-ci doit être serré avec des serre-joints.
- Veiller à ce que le câble d'alimentation ne se trouve pas dans la direction de la scie.

### Sciage d'après tracé

L'indicateur de coupe (Fig. G pos. G1) indique le tracé de découpe pour les coupes à 0° et 45° (sans rail de guidage).

### Sciage de tronçons

1. Placer la machine avec la partie avant de la table de la scie sur la pièce usinée.
2. Allumez la machine à l'aide de l'interrupteur marche / arrêt (8)
3. Appuyez sur le déclencheur de plongée (3).
4. Poussez la scie vers le bas pour atteindre la profondeur de coupe.
5. Guidez la scie de façon constante vers l'avant.
6. 6 Après la coupe, éteignez la machine et levez la lame de la scie vers le haut.

### Scier les tronçons (coupe plongeante) (Fig. L - O)

⚠ **ATTENTION!** Pour éviter tout mouvement de recul, respecter impérativement les points suivants lors des coupes plongeantes :

- Toujours placer la machine de sorte que le bord arrière de la table de la scie soit contre une butée fixe.
- Lors de travaux avec rail de guidage, placer la machine sur la fonction anti-recul (M2 / non fourni) collée sur le rail de guidage.

### Méthode

1. Placez la scie sur la pièce.
2. Placez l'indicateur de coupe avec la flèche arrière (L1) sur la zone de plongée indiquée.

**Remarque:** Le marquage (L1/L2/L3) indique le point de coupe le plus avancé et le plus reculé de la lame de scie (Ø 160 mm) en cas de profondeur de coupe maximale et d'utilisation du rail de guidage.

3. Allumez la machine et poussez la scie vers le bas sur la profondeur de coupe réglée.
4. Guidez la scie vers l'avant jusqu'à ce que l'indicateur de coupe (L3) ait atteint le point indiqué.
5. Après la coupe, levez la lame de scie vers le haut et éteignez la machine.

### Dispositif de guidage (Fig. E + M)

Les rails de guidage (21) permettent de réaliser des coupes propres et précises et de protéger la surface contre les dommages.

**Remarque:** En cas de sciage avec le rail de guidage, la profondeur de coupe est inférieure de 4,5 mm par rapport à la valeur d'échelle sur la machine.

Pour une meilleure sécurité, le rail de guidage peut être fixé avec des colliers à vis (M1) (Non compris dans la livraison).

Le dispositif anti-basculement (10) permet d'empêcher que la scie plongeuse ne bascule lors des coupes d'onglet ou des travaux de réglage.

Le dispositif anti-retour (M2 / Non compris dans la livraison) assure un guidage sûr lors de l'immersion dans la pièce. (Non compris dans la livraison).

L'entretoise (22) permet d'assembler 2 rails de guidage, permettant ainsi de réaliser de longues coupes précises.

Le jeu de guidage de l'embase sur le rail de guidage peut être réglé à l'aide des deux vis de réglage (9).

Les accessoires proposés permettent de réaliser des coupes d'onglet, des coupes en angle et autres travaux. Lorsque vous utilisez pour la première fois cette scie sur le rail de guidage optionnel elle devra être ajustée au glissoir avec un mouvement latéral minimal sur le rail de guidage ; des cames ajustables (9) sont fournies à cet effet.

1. Placez la scie sur le rail de guidage.
2. Tournez les cames (9) dans le sens inverse des aiguilles d'une montre jusqu'à ce qu'elles soient bien attachées.
3. Puis tournez légèrement dans le sens des aiguilles d'une montre pour permettre un léger jeu.
4. Vissez à fond les vis à tête cylindrique creuses au milieu de chaque came (clé Allen de 5mm fournie avec la machine) tout en maintenant les cadrans en position fermée en place.
5. Faites faire à la scie un mouvement de va et vient sur le rail en vous assurant qu'elle glisse bien. Réajustez si nécessaire.
6. Il pourra être nécessaire d'effectuer un nouvel ajustement en fonction de l'utilisation de la scie.

### Protection contre les éclats

Le rail de guidage est équipé d'une protection contre les éclats qui doit être ajustée avant la première utilisation.

1. Fixez le rail avec les colliers à vis sur un morceau de bois à jeter.
2. Réglez le jeu de guidage sur le rail à l'aide des deux vis de réglage (9).
3. Réglez la scie plongeuse sur 6 mm de profondeur de coupe environ.
4. Placez la scie sur l'extrémité arrière du rail.
5. Allumez la machine, et appuyez jusqu'à la profondeur de coupe réglée, puis coupez la protection contre les éclats sur toute la longueur en une seule fois sans vous arrêter. Le bord de la protection contre les éclats correspond maintenant exactement au rebord de coupe de la lame de scie.

### Sciage avec rail de guidage (Fig. A, B, E, M)

1. Placez la machine dans les guides du rail.
2. Allumez la machine à l'aide de l'interrupteur marche / arrêt (8).
3. Appuyez sur le déclencheur de plongée (3).
4. Poussez la scie vers le bas pour atteindre la profondeur de coupe.

**Remarque:** La languette en caoutchouc est sectionnée lors de la première utilisation assurant ainsi une protection contre les éclats jusqu'à la lame de scie.

5. Guidez la scie de façon constante vers l'avant.
6. Après la coupe, éteignez la machine et levez la lame de scie vers le haut.

### Coupe plongeante avec guidage

1. Placez la scie sur le rail de guidage au point de coupe indiqué
2. Fixez le dispositif anti-retour ou la butée (accessoire non fourni) sur les points de coupe arrière et avant du rail de guidage.
3. Allumez la machine.
4. Poussez la scie lentement vers le bas à la profondeur de coupe réglée et guidez-la uniformément vers l'avant jusqu'au point de coupe avant.

### Dispositif anti-basculement :

Pour les coupes d'onglet, il est conseillé d'utiliser un dispositif anti-basculement (accessoire non fourni). Celui-ci empêche que la machine ne bascule sur le côté en cas de position inclinée.

Cela permet en outre d'éviter des blessures corporelles et des dommages à la machine.

### Après le sciage

1. Mettre tout d'abord la scie plongeante puis le système d'aspiration hors tension. La lame de scie continue de tourner un certain temps.
2. Ne retirer les déchets de coupe de la lame de scie que lorsque la lame de scie s'est arrêtée.
3. Isoler la scie plongeante du secteur en retirant le connecteur secteur de la prise.
4. Laisser complètement refroidir la scie plongeante

### Retrait des matériaux collés

#### ⚠ AVERTISSEMENT!

En cas de manipulation incorrecte de la scie plongeante, il existe un risque de blessures graves.

- Mettre immédiatement la scie plongeante hors tension et débrancher le connecteur secteur de la prise si la lame de scie se coince dans la pièce usinée ou qu'un autre blocage se manifeste.
- Utiliser des gants de protection, ne pas toucher la lame de scie à mains nues.

## 10. Transport

Avant tout transport, éteindre l'outil électrique et l'isoler de l'alimentation électrique.

Pour le transport, soulever l'outil électrique par les entretoises.

Protégez l'outil électrique contre les chocs, les coups et les fortes vibrations, par exemple pendant le transport dans des véhicules.

Sécurisez l'outil électrique contre tout basculement ou glissement.

## 11. Maintenance et nettoyage

#### ⚠ AVERTISSEMENT!

Avant tout réglage, entretien ou réparation, débrancher le connecteur secteur !

#### Mesures de maintenance générales

- Faire en sorte que les ouvertures d'air de refroidissement sur le carter demeurent dégagées et propres afin de garantir la circulation de l'air.
- Aspirer toutes les ouvertures pour éliminer les éclats et les copeaux de bois sur l'outil électrique.
- Frotter l'appareil avec un chiffon propre ou souffler dessus avec de l'air comprimé à faible pression.
- Nous vous recommandons de nettoyer l'appareil après chaque utilisation.

- Nettoyer régulièrement l'appareil avec un chiffon humide et un peu de savon noir. Ne jamais utiliser de produits de nettoyage ou de solvants qui risqueraient d'attaquer les composants en plastique de l'appareil. Veiller à ce que l'eau ne puisse pas pénétrer à l'intérieur de l'appareil.
- Huilez les pièces rotatives une fois par mois pour prolonger la durée de vie de l'outil. Ne pas huiler le moteur.

### Balais de charbon

- Si trop d'étincelles sont générées, faites vérifier les balais de charbon par un électricien qualifié.

⚠ **ATTENTION!** Les balais de charbon ne doivent être remplacés que par un électricien qualifié.

### ⚠ AVERTISSEMENT!

En cas de manipulation incorrecte de la scie plongeante, il existe un risque de blessures graves.

- Mettre la scie plongeante hors tension avant tout travail de nettoyage ou de maintenance et débrancher le connecteur secteur de la prise.
- Porter des gants de protection appropriés pour effectuer des travaux sur la scie plongeante.
- À l'intérieur de cette scie plongeante, on ne trouve aucune pièce pouvant être réparée par l'utilisateur. Ne jamais essayer de réparer vous-même la scie plongeante. À ce sujet, s'adresser au personnel qualifié.

### ⚠ ATTENTION!

La lame de scie peut chauffer au cours de l'utilisation, ce qui peut engendrer des brûlures. Laisser complètement refroidir la lame de scie avant tout nettoyage.

### Remarque!

L'eau infiltrée dans le carter peut provoquer un court-circuit, un nettoyage incorrect peut endommager la scie plongeante.

- Ne pas laver la scie plongeante ni l'arroser avec un jet d'eau.
- Ne jamais plonger la scie plongeante dans l'eau.
- Veiller à ce que l'eau ne puisse pas pénétrer dans le carter.
- N'utiliser aucun produit de nettoyage agressif, aucun outil de nettoyage métallique ou tranchant comme des couteaux, des spatules dures ou des objets similaires. Ces objets peuvent endommager les surfaces.

1. Nettoyer la scie plongeante directement après chaque utilisation.

2. Garder les dispositifs de protection au maximum exempts de poussière et de saleté.
3. Frotter la scie plongeante avec un chiffon propre ou souffler dessus avec de l'air comprimé à faible pression. Porter des lunettes de protection en cas d'utilisation d'air comprimé.
4. En cas d'encrassement important, utiliser un chiffon humide et un peu de savon noir.

**Remarque:** Un entretien correct et régulier n'est pas seulement important pour une utilisation sûre, il permet également d'augmenter la durée de vie de la scie plongeante.

### Remplacement du câble de raccordement

Si la ligne de raccordement au réseau de la scie plongeante est endommagée, elle doit être remplacée par le fabricant, son service après-vente ou une personne de qualification similaire afin d'éviter les risques.

### Contrôle de la scie plongeante

Contrôler régulièrement l'état de la scie plongeante. Contrôlez entre autres, si :

- les interrupteurs sont en bon état,
- les accessoires sont en parfait état,
- la ligne de raccordement au réseau et le connecteur secteur sont en bon état,
- les fentes d'aération sont dégagées et propres. Le cas échéant, utiliser une brosse souple ou un pinceau pour les nettoyer.

**Si vous constatez un dommage, vous devez le faire éliminer par un atelier spécialisé afin d'éviter les risques.**

### Informations concernant le service après-vente

Il faut tenir compte du fait que pour ce produit les pièces suivantes sont soumises à une usure liée à l'utilisation et sont donc des consommables non couverts par la garantie.

Pièces d'usure\*: Brosse en carbone, lame de scie

\*Ne font pas partie de l'ensemble de livraison !

Les pièces de rechange et accessoires sont disponibles auprès de notre centre de services. Pour ce faire, scannez le QR Code figurant sur la page d'accueil.

## 12. Stockage

Entreposer l'appareil et ses accessoires dans un lieu sombre, sec et à l'abri du gel. En outre, ce lieu doit être hors de portée des enfants. La température de stockage optimale se situe entre 5 °C et 30 °C.

Conserver l'outil électrique dans l'emballage d'origine. Recouvrir l'outil électrique afin de le protéger de la poussière ou de l'humidité.

**Conserver la notice d'utilisation à proximité de l'outil électrique.**

## 13. Raccord électrique

**Le moteur électrique installé est prêt à fonctionner une fois raccordé. Le raccordement correspond aux dispositions de la VDE et DIN en vigueur. Le branchement au secteur effectué par le client ainsi que la rallonge électrique utilisée doivent correspondre à ces prescriptions.**

### Consignes importantes

En cas de surcharge du moteur, ce dernier s'arrête de lui-même.

Après un temps de refroidissement (d'une durée variable), le moteur peut être remis en marche.

### Câble de raccordement électrique défectueux

Des détériorations de l'isolation sont souvent présentes sur les câbles de raccordement électriques.

Les causes peuvent en être :

- Des points de pression, si les lignes de raccordement passent par des fenêtres ou interstices de portes.
- Des pliures dues à une fixation ou à un cheminement incorrects des câbles de raccordement.
- Des coupures si l'on roulé sur les câbles.
- Des détériorations de l'isolation dues à un arrachement hors de la prise murale.
- Des fissures dues au vieillissement de l'isolation.

Des câbles de raccordement électriques endommagés de la sorte ne doivent pas être utilisés et, en raison de leur isolation défectueuse, et présente un danger de mort.

Vérifier régulièrement que les câbles de raccordement électriques ne sont pas endommagés.

Lors du contrôle, veiller à ce que la câble de raccordement ne soit pas connecté au réseau.

Les câbles de raccordement électriques doivent correspondre aux dispositions VDE et DIN en vigueur.

N'utilisez que des câbles de raccordement dotés du sigle H05VV-F.

L'inscription du type sur le câble de raccordement est obligatoire.

### Moteur à courant alternatif

- Veuillez à ce que la tension secteur corresponde à la tension indiquée sur la plaque signalétique du produit.
- Les rallonges d'une longueur max. de 25 m doivent présenter une section de 1,5 mm<sup>2</sup>.

Les raccordements et réparations de l'équipement électrique doivent être réalisés par un électricien.

Pour toute question, veuillez indiquer les données suivantes :

- Type de courant du moteur
- Données figurant sur la plaque signalétique de la machine

### Type de raccordement Y

Si la ligne de raccordement au réseau de cet appareil est endommagée, elle doit être remplacée par le fabricant ou son service après-vente ou une personne de qualification similaire afin d'éviter les dangers.

## 14. Mise au rebut et recyclage

### Consignes relatives à l'emballage



Les matériaux d'emballage sont recyclables. Merci d'éliminer les emballages de manière respectueuse de l'environnement.

### Consignes relatives à la loi allemande sur les appareils électriques et électroniques



**Les appareils électriques et électroniques usagés ne doivent pas être jetés avec les ordures ménagères, mais éliminés séparément !**

- Retirer les piles ou batteries amovibles usagées de manière non destructive avant de déposer vos déchets électroniques dans un point de collecte ! L'élimination des piles et batteries est réglementée par la loi allemande sur les piles.
- Les propriétaires et utilisateurs d'appareils électriques et électroniques sont légalement tenus de les rapporter à l'issue de leur utilisation.
- Il incombe à l'utilisateur final de supprimer ses données à caractère personnel enregistrées sur l'appareil usagé !

- Le symbole représentant une poubelle barrée signifie que les appareils électriques et électroniques ne doivent pas être jetés avec les ordures ménagères.
- Les appareils électriques et électroniques peuvent être gratuitement déposés :
  - Dans les points de collecte et d'élimination publics (dépôts municipaux p. ex.)
  - Dans les points de vente d'appareils électroniques (sur place ou en ligne) si le distributeur est tenu de les reprendre ou propose ce service.
  - Vous pouvez déposer jusqu'à trois appareils électroniques usagés dont les bords ne dépassent pas 25 centimètres de longueur auprès du fabricant ou d'un point de collecte agréé situé près de chez vous sans acheter de nouvel appareil.
- Pour plus de détails concernant les conditions de reprise des fabricants et distributeurs, contactez le service client correspondant.
- En cas de livraison d'un nouvel appareil électronique à un consommateur privé par le fabricant, le fabricant peut accepter de reprendre l'appareil électronique usagé gratuitement sur demande de l'utilisateur final. Pour en être sûr, contactez le service client du fabricant.
- Ces déclarations ne s'appliquent qu'aux appareils vendus et installés dans les pays membres de l'Union européenne et visés par la directive européenne 2012/19/UE. D'autres dispositions d'élimination des appareils électriques et électroniques usagés peuvent s'appliquer dans les pays hors de l'Union européenne.

## 15. Dépannage

Panne	Cause possible	Remède
Le moteur ne fonctionne pas.	Moteur, câble du secteur ou fiche défectueuse. Fusibles grillés.	Faites contrôler la machine par un personnel spécialisé. Ne cherchez pas à réparer vous-même le moteur: cela pourrait être dangereux. Contrôlez les fusibles et remplacez-les si nécessaire.
Le moteur démarre lentement et n'atteint pas la vitesse de fonctionnement.	Basse tension d'alimentation. Enroulements endommagés. Condensateur grillé.	Demandez un contrôle de la tension disponible de la part de l'Organisme distributeur. Faites contrôler le moteur de la machine par un personnel spécialisé. Faites remplacer le condensateur par un personnel spécialisé.
Niveau sonore excessif du moteur.	Enroulements endommagés. Moteur défectueux.	Faites contrôler le moteur par un personnel spécialisé.
Le moteur ne développe pas toute sa puissance.	Les circuits de l'installation du secteur sont surchargés par l'éclairage, les services ou par d'autres moteurs.	Ne pas faire appel aux services ou à d'autres moteurs sur le même circuit auquel est relié la machine.
Le moteur surchauffe légèrement	Surcharge du moteur, refroidissement du moteur insuffisant	Éviter de surcharger le moteur en coupant, enlever la poussière du moteur afin d'assurer un refroidissement optimal du moteur
Capacité de découpage réduite au sciage	La lame de scie est trop petite (elle a été affûtée trop souvent)	Régler à nouveau la butée de fin de course du groupe de sciage
Sciage rêche ou sinué	Lame de scie usée, la forme des dents ne convient pas pour l'épaisseur du matériau	Affûter la lame de scie, ou la remplacer éventuellement par une lame adéquate
La pièce à usiner sort et/ou éclate.	Pression de découpage trop élevée, ou la lame de scie ne convient pas dans le cas présent	Utiliser une lame de scie adéquate

## Spiegazione dei simboli sul prodotto

L'utilizzo di simboli in questo manuale serve ad attirare la vostra attenzione sui possibili rischi. I simboli di sicurezza e le spiegazioni che li accompagnano devono essere perfettamente compresi. Le avvertenze in quanto tali non eliminano i rischi e non possono sostituire le misure atte a prevenire gli infortuni.

	<p>Prima della messa in esercizio leggete e osservate le istruzioni per l'uso e le avvertenze di sicurezza!</p>
	<p>Portate cuffie antirumore!</p>
	<p>Mettete una maschera antipolvere!</p>
	<p>Indossate gli occhiali protettivi!</p>
	<p>Categoria di protezione II (doppio isolamento)</p>
	<p>Il prodotto è conforme alle direttive europee in vigore.</p>
<p><b>⚠ ATTENZIONE!</b></p>	<p>Nelle presenti istruzioni per l'uso i punti riguardanti la sicurezza sono contrassegnati dal seguente simbolo.</p>
	<p>Il prodotto è conforme alle direttive serbe in vigore.</p>

<b>Indice:</b>	<b>Pagina:</b>
1. Introduzione .....	58
2. Descrizione dell'apparecchio(Fig. A - M) .....	58
3. Prodotto ed accessori in dotazione .....	58
4. Utilizzo conforme .....	59
5. Avvertenze per la sicurezza .....	59
6. Caratteristiche tecniche.....	64
7. Prima della messa in funzione .....	65
8. Impostazioni.....	65
9. Messa in funzione.....	66
10. Trasporto.....	68
11. Pulizia e manutenzione.....	69
12. Conservazione.....	70
13. Ciamento elettrico.....	70
14. Smaltimento e riciclaggio .....	70
15. Risoluzione dei guasti.....	71
16. Dichiarazione di conformità.....	121

## 1. Introduzione

### Fabbricante:

Scheppach GmbH  
Günzburger Straße 69  
D-89335 Ichenhausen

### Egregio cliente,

Le auguriamo un piacevole utilizzo del Suo nuovo apparecchio.

### Avvertenza:

Ai sensi della legge sulla responsabilità dei prodotti attualmente in vigore, il fabbricante non è responsabile per eventuali danni che si dovessero verificare a questa apparecchiatura o a causa di questa in caso di:

- utilizzo improprio,
- inosservanza delle istruzioni per l'uso,
- riparazioni effettuate da specialisti terzi non autorizzati,
- installazione e sostituzione di ricambi non originali,
- utilizzo non conforme,
- Guasti all'impianto elettrico in caso di mancata osservanza delle norme e delle disposizioni nazionali in materia di elettricità.

### Da osservare:

Prima del montaggio e della messa in funzione, leggere tutto il testo delle istruzioni per l'uso.

Le presenti istruzioni per l'uso le consentono di conoscere l'utensile e di sfruttare le sue possibilità d'impiego conformi.

Le istruzioni per l'uso contengono avvertenze importanti su come utilizzare l'utensile in modo sicuro, corretto ed economico e su come evitare i pericoli, risparmiare sui costi di riparazione, ridurre i tempi di inattività ed aumentare l'affidabilità e la durata dell'utensile.

Oltre alle disposizioni di sicurezza contenute nelle presenti istruzioni per l'uso, è necessario altresì osservare le norme in vigore nel proprio Paese per l'utilizzo dell'utensile.

Conservare le istruzioni per l'uso vicino all'utensile, protette da sporcizia e umidità in una copertina di plastica. Esse devono essere attentamente lette e scrupolosamente osservate da tutti gli operatori prima di iniziare il lavoro.

Sull'utensile possono lavorare soltanto persone che sono state istruite sul suo uso e sui pericoli ad esso collegati. L'età minima richiesta per gli operatori deve essere assolutamente rispettata.

Oltre agli avvisi di sicurezza contenuti nelle presenti istruzioni per l'uso e alle disposizioni speciali in vigore nel proprio Paese, devono essere rispettate le regole tecniche generalmente riconosciute per l'esercizio di macchine di lavorazione del legno.

Non ci assumiamo alcuna responsabilità in caso di incidenti o danni dovuti al mancato rispetto delle presenti istruzioni e delle avvertenze di sicurezza.

## 2. Descrizione dell'apparecchio (Fig. A - M)

1. Connettore dell'estrattore
2. Scala profondità di taglio
3. Impugnatura anteriore
4. Impugnatura
5. Impugnatura anteriore
6. Scala per il quartabuono
7. Vite di regolazione profondità di taglio
8. Interruttore accensione/spengimento
9. Vite di regolazione del binario di guida
10. Dispositivo antiribaltamento
11. Motore
12. Piastra di guida
13. Vite di regolazione 90 gradi
14. Vite di regolazione bisellatura
15. Lama della sega
16. Coltello divisore
17. Vite di regolazione del coltello divisorio
18. Blocco alberi
19. Vite di serraggio della lama della sega
20. Flangia esterna
21. Barra di guida 700 mm (2 x)
22. Giunto di collegamento delle guide

## 3. Prodotto ed accessori in dotazione

- 1x sega ad immersione
- 2x binario di guida 700 mm
- 1x dispositivo di giunzione binari
- 1x protezione ribaltamento
- 1 x Chiave a brugola 5 mm
- Traduzione dalle istruzioni d'uso originali

## 4. Utilizzo conforme

Secondo le disposizioni, le seghe ad affondamento sono adatte per il taglio di legno, materiali legnosi e plastica.

Questa macchina è stata progettata per essere utilizzata esclusivamente da persone competenti o personale specializzato.

È consentito utilizzare solo lame (lame HM o CV) adatte per la macchina. Non è consentito utilizzare lame HSS e dischi da taglio di nessun tipo.

Tutte le altre applicazioni sono espressamente escluse e devono essere considerate come non conformi.

Il produttore o rivenditore non si assume nessuna responsabilità per lesioni, perdite o danni dovuti all'uso non conforme allo scopo previsto o all'uso scorretto.

Possibili esempi di uso improprio o non corretto includono i seguenti:

- utilizzo della sega ad immersione per scopi diversi da quelli previsti;
- inosservanza delle avvertenze e della segnaletica di sicurezza, nonché delle istruzioni di montaggio, funzionamento, manutenzione e pulizia contenute nelle presenti istruzioni per l'uso;
- inosservanza di una qualsiasi delle disposizioni per l'utilizzo della sega ad immersione specifiche e/o generali relative alla prevenzione degli infortuni, alla tutela della salute o alla sicurezza tecnica;
- utilizzo di accessori e pezzi di ricambio non destinati alla sega ad immersione;
- modifiche apportate alla sega ad immersione;
- riparazione della sega ad immersione da parte di persone che non siano il produttore o uno specialista;
- utilizzo commerciale, artigianale o industriale della sega ad immersione;
- utilizzo o manutenzione della sega ad immersione da parte di persone che non hanno familiarità con l'uso della sega ad immersione e/o non comprendono i rischi connessi.

L'osservanza delle avvertenze sulla sicurezza, nonché le istruzioni di montaggio e le avvertenze sul funzionamento riportate nelle istruzioni d'uso, fanno integralmente parte dell'impiego regolamentare previsto.

Le persone, che usano o manutengono la sega, devono averne pratica ed essere al corrente degli eventuali pericoli incombenti.

Oltre a ciò ci si deve minutamente attenere alle norme sulla prevenzione degli infortuni.

Si devono osservare le ulteriori regole generali sugli ambiti medico-operativi e sulla sicurezza in campo tecnico.

I cambiamenti effettuati alla sega esonerano il produttore da qualsiasi responsabilità ed escludono totalmente i danni rispettivamente risultanti.

Sebbene la sega venga regolarmente usata, non si possono interamente rendere nulli determinati, ulteriori fattori sulla eventualità di subire dei danni. Per via della costruzione e del complesso funzionale della sega si deve tenere conto delle seguenti avvertenze:

- contatto con la lama della sega nelle zone non coperte;
- contatto con la lama in funzione (lesioni da taglio);
- rimbalzo del pezzo da lavorare e delle parti del pezzo da lavorare in seguito a un uso improprio;
- rottura della lama;
- proiezione di parti difettose della lama in metallo duro;
- danni all'udito se non si utilizza la protezione acustica necessaria;
- lesioni agli occhi in caso di mancato uso degli occhiali di sicurezza;
- danni alla salute in caso di mancato uso della necessaria mascherina antipolvere;
- emissioni nocive di polveri di legno, in caso di utilizzo in ambienti chiusi.

Tenete presente che i nostri apparecchi non sono stati costruiti per l'impiego professionale, artigianale o industriale. Non ci assumiamo alcuna garanzia quando l'apparecchio viene usato in imprese commerciali, artigianali o industriali, o in attività equivalenti.

## 5. Avvertenze per la sicurezza

**Indicazioni generali di sicurezza per gli attrezzi elettrici.**

**⚠ AVVISO: Leggere tutte le indicazioni di sicurezza, le istruzioni, le illustrazioni e i dati tecnici dei quali è dotato questo attrezzo elettrico.** L'inosservanza delle seguenti istruzioni può provocare scosse elettriche, incendi e/o lesioni gravi.

**Conservare tutte le indicazioni e le istruzioni per ulteriore consultazione.**

Il termine "attrezzo elettrico" utilizzato nelle indicazioni di sicurezza si riferisce ad attrezzi elettrici alimentati dalla rete (con cavo di rete) e ad attrezzi elettrici funzionanti a batteria (senza cavo di rete).

## 1. Sicurezza sul posto di lavoro

- a) **Tenere la zona di lavoro pulita e ben illuminata.** Zone di lavoro disordinate e non illuminate potrebbero provocare infortuni.
- b) **Non lavorare con l'attrezzo elettrico in aree a rischio di esplosione, nelle quali si trovino fluidi, gas o polveri infiammabili.** Gli attrezzi elettrici generano scintille che possono infiammare la polvere o i vapori.
- c) **Tenere i bambini e le altre persone distanti durante l'utilizzo dell'attrezzo elettrico.** In caso di deviazione, si potrebbe perdere il controllo dell'attrezzo elettrico.

## 2. Sicurezza elettrica

- a) **Il connettore dell'attrezzo elettrico deve essere adatto per la presa di corrente, e non deve essere assolutamente modificato. Non utilizzare adattatori con gli attrezzi elettrici con collegamento a terra.** Il rischio di scossa elettrica si riduce se si utilizzano spine non modificate e prese di corrente adatte.
- b) **Evitare il contatto tra il corpo e le superfici che scaricano a terra, come ad es. tubi, elementi riscaldanti, fornelli e frigoriferi.** Sussiste un rischio elevato di scarica elettrica, se il proprio corpo è a potenziale di terra.
- c) **Conservare gli attrezzi elettrici al riparo da pioggia o umidità.** La penetrazione di acqua in un attrezzo elettrico aumenta il rischio di scarica elettrica.
- d) **Non utilizzare in modo scorretto il cavo di collegamento per trasportare e appendere l'attrezzo elettrico o per estrarre la spina dalla presa. Tenere il cavo di collegamento lontano da calore, olio, spigoli appuntiti o parti in movimento.** Il rischio di scossa elettrica aumenta se si utilizzano cavi di collegamento danneggiati o aggrovigliati.
- e) **Quando si lavora all'aperto con un attrezzo elettrico, utilizzare soltanto un cordone di prolunga indicato anche per l'uso in ambienti esterni.** L'impiego di un cordone di prolunga idoneo all'uso in ambienti esterni riduce il rischio di scossa elettrica.
- f) **Se non è possibile evitare di utilizzare l'attrezzo elettrico in un ambiente umido, utilizzare un interruttore differenziale.** L'impiego di un interruttore differenziale riduce il rischio di scossa elettrica.

## 3. Sicurezza delle persone

- a) **Essere vigili, prestare attenzione a quello che si fa e procedere in modo ragionevole quando si lavora con un attrezzo elettrico. Non utilizzare l'attrezzo elettrico quando si è stanchi o sotto l'effetto di droghe, alcool o medicinali.** Un momento di disattenzione durante l'uso dell'attrezzo elettrico può causare lesioni gravi.
- b) **Indossare dispositivi di protezione individuale e, sempre, occhiali protettivi.** Indossare dispositivi di protezione individuale, quali maschera antipolvere, calzature di sicurezza antiscivolo, elmetto di sicurezza o otoprotettori, a seconda del tipo di utilizzo dell'attrezzo elettrico, riduce il rischio di lesioni.
- c) **Evitare una messa in funzione accidentale. Accertarsi che l'attrezzo elettrico sia spento prima di collegarlo all'alimentazione elettrica e/o all'accumulatore, o prima di sollevarlo o trasportarlo.** Se durante il trasporto dell'attrezzo elettrico si tiene il dito sull'interruttore o se si collega l'attrezzo elettrico già acceso alla corrente elettrica, possono verificarsi incidenti.
- d) **Rimuovere eventuali strumenti di regolazione o chiavi inglesi prima di accendere l'attrezzo elettrico.** Un attrezzo elettrico o una chiave che si trova all'interno di una parte dell'attrezzo elettrico in rotazione può provocare lesioni.
- e) **Evitare una postura anomala. Accertarsi che la posizione sia sicura e mantenere sempre l'equilibrio.** In questo modo è possibile controllare in modo migliore l'attrezzo elettrico in situazioni impreviste.
- f) **Indossare abbigliamento adeguato. Non indossare indumenti larghi o gioielli. Tenere capelli e capi d'abbigliamento lontani dalle parti in movimento.** Vestiti larghi, gioielli o capelli lunghi possono impigliarsi nelle parti in movimento.
- g) **Se si possono installare dispositivi di aspirazione e raccolta della polvere, collegarli e utilizzarli correttamente.** L'utilizzo di un sistema di aspirazione della polvere può ridurre i rischi dovuti alla polvere stessa.
- h) **Fare in modo di non trovarsi in condizioni di pericolo e tenere conto delle regole di sicurezza per gli attrezzi elettrici anche nel caso in cui, dopo vari utilizzi dell'attrezzo elettrico, sia stata acquisita una certa familiarità.** Maneggiare l'attrezzo senza fare attenzione può causare gravi lesioni nel giro di pochi secondi.

- 4. Utilizzo e manipolazione dell'attrezzo elettrico**
- a) **Non sovraccaricare l'attrezzo elettrico. Utilizzare l'attrezzo elettrico adatto al lavoro eseguito.** Con l'attrezzo elettrico adatto, si lavora meglio e con maggior sicurezza mantenendosi entro il campo di potenza specificato.
  - b) **Non utilizzare attrezzi elettrici con interruttore difettoso.** Un attrezzo elettrico che non si riesce più ad accendere o spegnere è pericoloso e deve essere riparato.
  - c) **Estrarre la spina dalla presa e/o rimuovere l'accumulatore estraibile prima di impostare i parametri dell'apparecchio, di sostituire parti degli attrezzi ausiliari o di riporre l'attrezzo elettrico.** Questa precauzione impedisce l'avvio accidentale dell'attrezzo elettrico.
  - d) **Conservare gli attrezzi elettrici non utilizzati fuori dalla portata dei bambini. Non lasciare che l'attrezzo elettrico venga utilizzato da chi non ha dimestichezza nel suo uso o non ha letto le presenti istruzioni.** Gli attrezzi elettrici sono pericolosi se utilizzati da persone inesperte.
  - e) **Conservare gli attrezzi elettrici e l'attrezzo ausiliario con la massima cura. Controllare che i componenti mobili funzionino in modo impeccabile e non si blocchino; verificare che non ci siano componenti rotti o danneggiati che possano influenzare il funzionamento dell'attrezzo elettrico. Fare riparare i componenti danneggiati prima dell'utilizzo dell'attrezzo elettrico.** Molti infortuni sono dovuti a una scorretta manutenzione degli attrezzi elettrici.
  - f) **Conservare gli utensili di taglio affilati e puliti.** Utensili di taglio con bordi affilati e sottoposti ad una manutenzione accurata si bloccano con una frequenza minore e sono più agevoli da controllare.
  - g) **Utilizzare l'attrezzo elettrico, gli accessori, gli attrezzi ausiliari etc. attenendosi alle istruzioni e prendendo in considerazione le condizioni operative e l'attività da svolgere.** Un utilizzo degli attrezzi elettrici per applicazioni diverse da quelle previste può comportare situazioni pericolose.
  - h) **Mantenere le maniglie e le relative superfici asciutte, pulite e libere da olio e grasso.** Maniglie e superfici della maniglia scivolose non permettono un comando e un controllo dell'attrezzo elettrico sicuri in situazioni imprevedibili.

**5. Riparazioni**

- a) **Far riparare l'attrezzo elettrico soltanto da personale specializzato e qualificato e solo utilizzando pezzi di ricambio originali.** In questo modo si garantisce il costante funzionamento sicuro dell'attrezzo elettrico.

**Indicazioni di sicurezza per tutte le seghe**

- a) **⚠ PERICOLO: Tenere le mani lontane dalla zona di lavoro della sega e della lama. Con la mano libera afferrare l'impugnatura supplementare oppure l'alloggiamento del motore.**  
Se si usano entrambe le mani per afferrare la sega a disco, queste non possono essere ferite dalla lama stessa.
- b) **Non mettere le mani sotto il pezzo in lavorazione.** La calotta protettiva non può proteggere l'operatore dalla lama al di sotto del pezzo in lavorazione.
- c) **Adeguare la profondità di taglio allo spessore del pezzo in lavorazione.** Al di sotto del pezzo in lavorazione la lama dovrebbe essere visibile per un tratto inferiore all'intera altezza di un dente.
- d) **Non tenere mai con la mano o sopra una gamba il pezzo da tagliare. Fissare il pezzo in lavorazione sopra un piano di appoggio stabile.** È importante fissare bene il pezzo in lavorazione, in modo da ridurre al minimo il rischio che entri in contatto con il corpo dell'operatore, la lama della sega si blocchi o si perda il controllo della macchina.
- e) **Quando si eseguono lavori durante i quali è possibile che l'utensile da taglio entri in contatto con linee elettriche nascoste o con il cavo dell'apparecchiatura stessa, tenere quest'ultima soltanto dalle impugnature isolate.** Il contatto con una linea elettrica sotto tensione trasferisce la tensione anche ai componenti metallici dell'utensile, provocando così una scossa elettrica.
- f) **Quando si eseguono tagli longitudinali, utilizzare sempre un riscontro oppure una guida per profili dritta.** In questo modo si ottiene una maggiore precisione di taglio e si riducono le possibilità che la lama si blocchi.
- g) **Utilizzare sempre lame di misura corretta e foro di inserimento adatto (es. a stella o rotondo).** Lame che non siano adatte per componenti di montaggio funzionano in modo irregolare e portano ad una perdita del controllo della macchina.

- h) **Non utilizzare mai flange di bloccaggio lama né viti danneggiate o errate.** Le flange di bloccaggio della lama e le viti sono state realizzate specificamente per la sega in dotazione, in modo da ottenere prestazioni ottimali e sicurezza di funzionamento.
- i) **Indossare un equipaggiamento di protezione adatto:** protezioni acustiche, occhiali protettivi, mascherina antipolvere in caso di lavorazioni che ne causano la formazione, guanti protettivi per materiali grezzi e per la sostituzione degli utensili.

#### Altre indicazioni di sicurezza per tutte le seghe

Cause e prevenzione del contraccolpo per l'operatore:

- Un contraccolpo rappresenta una reazione inattesa di una lama che resta agganciata, bloccata o male allineata, e che fa sì che la sega, fuoriuscendo dal pezzo in lavorazione, possa spostarsi in modo incontrollato in direzione dell'operatore.
- Quando la lama resta agganciata o bloccata nella fessura della lama stessa, si arresta e la forza del motore respinge l'apparecchiatura in direzione dell'operatore.
- Se la lama viene sottoposta a torsione all'interno del taglio oppure è allineata in modo errato, è possibile che i denti della zona posteriore della lama si aggancino alla superficie del pezzo in lavorazione: ciò fa sì che la lama fuoriesca dalla fessura e venga spinta all'indietro in direzione dell'operatore.

Un contraccolpo rappresenta la conseguenza di un utilizzo errato o scorretto della sega. Può essere evitato ricorrendo ad adeguate misure precauzionali, come di seguito specificato.

- a) **Tenere la sega con entrambe le mani, portando le braccia in una posizione tale da poter contrastare la forza del contraccolpo. Tenersi sempre di lato rispetto alla lama della sega e non portare mai la lama in linea con il corpo.** In caso di contraccolpo, la sega circolare può saltare in avanti, ma è possibile che gli operatori siano in grado di contrastare la forza del contraccolpo se vengono presi i provvedimenti adatti.

- b) **Se la lama della sega si incastra o il lavoro si interrompe, rilasciare l'interruttore ON/OFF e tenere la sega nel materiale finché la lama si arresta completamente. Non cercare mai di estrarre la sega dal pezzo in lavorazione o di tirarla indietro fintanto che la lama è in movimento, in quanto ciò potrebbe provocare un contraccolpo.** Individuare e rimuovere la causa dell'incastrò della lama.
- c) **Se si intende riavviare una sega bloccata in un pezzo in lavorazione, centrare la lama nella fessura della sega e verificare che i denti della lama non siano conficcati nel pezzo.** Se la lama si blocca, è possibile che fuoriesca dal pezzo in lavorazione o che provochi un contraccolpo al riavvio dell'utensile.
- d) **Sostenere i pannelli di grandi dimensioni, in modo da ridurre i rischi di un contraccolpo provocato dal blocco della lama della sega.** I pannelli di grandi dimensioni possono flettersi a causa del loro stesso peso. È necessario sostenere i pannelli su entrambi i lati oltre che in prossimità della fessura della sega e del bordo.
- e) **Non utilizzare lame non affilate o danneggiate.** Lame con denti non affilati o mal allineati possono provocare - a causa di una fessura della sega di dimensioni troppo ridotte - una maggiore usura, il bloccaggio della lama ed eventuali contraccolpi.
- f) **Prima di procedere al taglio, fissare le registrazioni relative alla profondità e all'angolo di taglio.** Se le registrazioni si modificano durante il taglio del materiale, la lama può bloccarsi causando un contraccolpo.
- g) **Prestare particolare attenzione nei tagli ad affondamento in pareti o settori non visibili.** Durante le operazioni di taglio, la lama che affonda nel materiale può bloccarsi se incontra oggetti nascosti, causando così un contraccolpo.

#### Indicazioni di sicurezza per sega ad immersione

- a) **Prima dell'uso, controllare il corretto funzionamento della cappa di protezione. Non utilizzare la sega nel caso in cui la calotta protettiva non si possa muovere liberamente e non si chiuda subito. Non bloccare o legare mai la cappa di protezione, poiché la lama non sarebbe protetta.** Nel caso in cui la sega dovesse cadere inavvertitamente sul pavimento, è possibile che la calotta protettiva si pieghi a causa dell'urto. Accertarsi che la calotta protettiva si sposti liberamente e che, con qualsiasi angolo e profondità di taglio, non venga in contatto con altre parti della macchina.
- b) **Controllare le condizioni e la funzione della molla per la cappa di protezione. Prima dell'uso, se la cappa di protezione e la molla non funzionano correttamente, far controllare l'apparecchiatura.** Parti danneggiate, depositi collosi o trucioli accumulati possono essere la causa di un funzionamento non immediato della cappa di protezione.
- c) **Durante il taglio ad affondamento, che non deve essere effettuato ad angolo retto, fissare la base della sega in modo che non scivoli.** Uno spostamento laterale può provocare il bloccaggio della lama e causare quindi un contraccolpo.
- d) **Non riporre la sega sul banco di lavoro né sul pavimento senza che la cappa di protezione ne copra la lama.** Se la lama non è protetta ed in movimento, la sega si sposterà in direzione contraria alla direzione di taglio, tagliando ciò che si trova sul suo cammino. Tenere presente il tempo di post-funzionamento della sega.

#### Ulteriori indicazioni di sicurezza per tutte le seghe con coltello divisore

- a) **Utilizzare il giusto coltello divisore per la lama della sega impiegata.** Il coltello divisore deve essere più spesso della lama ma più sottile dell'ampiezza dei denti della sega.
- b) **Regolare il coltello divisore come descritto in queste istruzioni per l'uso.** Una potenza, posizione o allineamento errati possono essere la causa per cui il coltello divisore non riesce a evitare efficacemente un kick back.
- c) **Utilizzare sempre il coltello divisore eccetto che nei tagli "a tuffo".** Montare il coltello divisore subito dopo aver praticato un taglio "a tuffo". Il coltello divisore disturba durante un taglio "a tuffo" e può causare un kick back.

- d) **Il coltello divisore deve trovarsi nel vano sega per poter funzionare correttamente.** Nei tagli corti il coltello divisore non evita efficacemente un kick back.
- e) **Non azionare la sega con coltello divisore piegato.** Una piccola deformazione può già rallentare la chiusura del coperchio di protezione.

#### Ulteriori indicazioni di sicurezza

- Non utilizzare dischi abrasivi.
- Assicurarsi che il coltello divisore sia regolato in modo tale che la distanza fino alla dentatura della lama della sega non superi i 5 mm e che la dentatura stessa non superi di più di 3 mm l'angolo posteriore del coltello divisore
- Assicurarsi che il sistema di aspirazione della polvere funzioni come descritto in queste istruzioni.
- Portare una maschera protettiva. Indossare sempre la protezione per l'udito.
- Possono essere utilizzate solo le lame della sega raccomandate in queste istruzioni.
- Sostituire le lame della sega come descritto in queste istruzioni.
- Se il cavo di collegamento alla rete di questo apparecchio è danneggiato deve essere sostituito dal produttore, dal suo servizio clienti o da una persona parimenti qualificata, in modo da evitare dei pericoli.
- Utilizzare solo le lame della sega raccomandate, conformi al EN 847-1.
- Utilizzare solo lame della sega originali del produttore con numero identificativo Ø 160 mm, 160 x 20 x 2,4.
- Le lame della sega con numeri identificativi non corrispondenti a quelli indicati in queste istruzioni non possono essere utilizzate. Le lame della sega non possono essere fermate con una pressione laterale sul corpo base.
- Bisogna fare attenzione che la lama della sega sia montata saldamente e giri nel senso corretto.
- Afferrare l'apparecchio elettrico alle superfici con maniglie isolate, quando eseguite un lavoro durante il quale l'attrezzo d'impiego può incontrare dei cavi elettrici nascosti o il proprio cavo. Il contatto con un cavo in cui passa la corrente elettrica anche i componenti metallici dell'apparecchio elettrico e causa una scossa elettrica.

**⚠ AVVISO!** Questo elettrotensile genera un campo magnetico durante l'esercizio. Tale campo può danneggiare impianti medici attivi o passivi in particolari condizioni. Per ridurre il rischio di lesioni serie o mortali, si raccomanda alle persone con impianti medici di consultare il proprio medico e il produttore dell'impianto medico prima di utilizzare l'elettrotensile.

### Rischi residui

**La macchina è stata costruita secondo lo stato attuale della tecnica e conformemente alle regole di tecnica di sicurezza riconosciute. Tuttavia, durante il suo impiego, si possono presentare rischi residui.**

- Pericolo di natura elettrica a causa dell'utilizzo di cavi di alimentazione elettrica inadeguati.
- Inoltre, nonostante tutte le misure precauzionali adottate, possono comunque insorgere rischi residui non evidenti.
- I rischi residui possono essere minimizzati se si rispettano complessivamente le "Avvertenze di sicurezza", l'"Utilizzo conforme" e le istruzioni per l'uso.
- Non sovraccaricare la macchina inutilmente: una pressione eccessiva quando si sega danneggia rapidamente la lama, causando una riduzione delle prestazioni della macchina nella lavorazione e nella precisione del taglio.
- In caso di taglio di materiale plastico, si prega di utilizzare sempre morsetti: le parti da tagliare, devono sempre essere fissati tra i morsetti.
- Evitare le messe in funzione accidentali della macchina: quando si inserisce la spina nella presa di corrente non deve essere premuto il pulsante di accensione.
- Utilizzare l'utensile raccomandato nel presente manuale. In questo modo potrete ottenere le prestazioni ottimali della sega troncatrice.
- Tenere lontane le mani dalla zona di lavoro quando la macchina è in funzione.
- Prima di eseguire lavori di regolazione o manutenzione, rilasciare il pulsante di avvio e staccare la spina dalla presa di corrente.

## 6. Caratteristiche tecniche

Tensione di alimentazione (V/Hz)	230 - 240 V~ 50 Hz
Potenza di assorbimento (W)	1200
Categoria di protezione	II
Numero di giri a vuoto $n_0$ (min <sup>-1</sup> )	5500
Dimensioni della lama in carburo (mm)	ø 160 x ø 20 x 2.4
Numero di denti	24 (premontata)
Spessore del coltello divisorio (mm)	2
Profondità di taglio max. 90° (mm)	55
Profondità di taglio max. 45° (mm)	41
Inclinazione	regolabile in maniera continua 0 - 45°
Connessione dell'aspirazione (mm)	ø (interno) 35 / ø (esterno) 38
Peso (senza accessori) (kg)	4,9
Dimensioni La x Bu x H (mm)	340 x 260 x 235

Salvo cambiamenti tecnici!

### Informazione relativa al rumore/alle vibrazioni

#### ⚠ AVVERTIMENTO! Pericolo per la salute!

Lavorare senza protezione acustica o indumenti protettivi può comportare danni alla salute.

- Durante il lavoro indossare una protezione dell'udito e dispositivi di protezione idonei.

Misurazioni in conformità alle norme EN 62841-2-5 & EN 62841-1. Il rumore sul posto di lavoro può superare gli 85 dB, in questo caso sono necessarie misure di protezione per l'utilizzatore (protezione acustica).

Livello di potenza sonora $L_{WA}$	89,5 dB
Livello di pressione sonora $L_{pA}$	78,5 dB
Incertezza $K_{wa/pA}$	3 dB

I valori indicati sono valori di emissione di rumore e quindi non devono rappresentare simultaneamente i valori sicuri sul posto di lavoro.

La correlazione tra i livelli di emissione e immissione non può portare in modo affidabile a stabilire se siano necessarie o meno ulteriori precauzioni.

I fattori che possono influenzare il rispettivo livello di immissione presenti sul luogo di lavoro includono le specifiche del posto di lavoro e dell'ambiente, la durata degli effetti e la presenza di altre fonti di rumore.

Si ricorda di considerare anche eventuali differenze delle normative nazionali in materia dei valori consentiti sul posto di lavoro. Tuttavia, le informazioni di cui sopra consentono all'utente di effettuare una migliore valutazione del pericolo e del rischio.

Valore dell'emissione di vibrazioni ah (somma vettoriale di tre direzioni) e incertezza K rilevati secondo la norma EN 62841-2-5 & EN 62841-1:

#### Valore di emissione delle vibrazioni (su 3 assi)

Tipica vibrazione ponderata $a_n$	F: 1.239 $m/s^2$ , R: 1.108 $m/s^2$
Incertezza K	1.5 $m/s^2$

## 7. Prima della messa in funzione

- Aprite l'imballaggio e togliete con cautela l'apparecchio dalla confezione.
- Togliete il materiale d'imballaggio e anche i fermi di trasporto / imballo (se presenti).
- Controllate che siano presenti tutti gli elementi forniti.
- Verificate che l'apparecchio e gli accessory non presentino danni dovuti al trasporto.
- Se possibile, conservate l'imballaggio fino alla scadenza della garanzia.

### ⚠ ATTENZIONE!

**L'apparecchio e il materiale d'imballaggio non sono giocattoli! I bambini non devono giocare con sacchetti di plastica, film e piccoli pezzi! Sussiste pericolo di ingerimento e soffocamento!**

- Il disco della sega deve liberamente girarsi.
- Lavorando del legno prelavato fare attenzione ai copri estranei, p.es. chiodi o viti ecc.
- Avanti di azionare l'interruttore di accensione/spegnimento, assicurarsi che il disco della sega sia correttamente installato e che le parti mobili si muovino facilmente.

- Prima di collegare la segatrice, accertarsi che i dati sulla targhetta del modello corrispondano ai dati della rete elettrica disponibile.
- Collegare la macchina solo a una presa con messa a terra installata conformemente alle norme con un fusibile di almeno 16 A.

### Collegamento alla rete elettrica

Controllate che l'impianto rete sul quale inserite la macchina sia collegato a terra come previsto dalle norme di sicurezza vigenti, e che la presa di corrente sia in buono stato.

Si ricorda all'utilizzatore che a monte dell'impianto rete deve essere presente una protezione magnetotermica atta a salvaguardare tutti i conduttori dai corto circuiti e dai sovraccarichi.

Tale protezione dovrà essere scelta anche in base alle caratteristiche elettriche della macchina riportate sul motore.

**Nota:** Il sistema elettrico della sega a immersione è dotato di un relè di sottotensione, il quale apre in maniera automatica il circuito quando la tensione scende al di sotto di una soglia minima prestabilita e previene il reset automatico delle funzioni della macchina quando la tensione ritorna ai livelli normali.

Non allarmarsi nel caso in cui la macchina si fermi in maniera involontaria. Controllare che non si sia verificata una caduta di tensione nel sistema elettrico.

## 8. Impostazioni

### ⚠ AVVERTENZA! Pericolo di lesioni! Scarica elettrica

Prima di eseguire qualsiasi operazione sulla macchina disinnestare sempre la spina dalla presa!

### Regolazione della profondità di taglio (Fig. F)

La profondità di taglio può essere impostata da 0 a 55 mm.

Allentare le vite di regolazione della profondità di taglio (7) e impostare la profondità desiderata attraverso la scala (2) e stringere nuovamente la vite.

Ora è possibile premere l'aggregato sega verso il baso fino alla profondità di taglio impostata.

L'indicatore sulla scala (2) segnala la profondità di taglio senza la riga.

### Regolazione dell'angolo di taglio da 0° a 45°: (Fig. G)

L'ampiezza del quartabuono può essere regolata da 0° a 45°.

Svitare le viti di regolazione del giunto a quartabuono(14) su entrambi i lati.

Ruotare l'unità di taglio posizionandola secondo l'angolo desiderato (scala per il quartabuono (6)).

Serrare le viti di regolazione del giunto a quartabuono(14) su entrambi i lati.

**Nota:** La taratura dei due valori (0° e 45°) è eseguita dal produttore e può essere modificata presso un centro di Assistenza clienti.

### Sostituzione della lama (Fig. A-D, H, I)

#### ⚠ **ATTENZIONE! Pericolo di lesioni! Utensile caldo e tagliente**

Non utilizzare utensili con punta affilata o difettosi! Indossare guanti protettivi.

#### ⚠ **AVVERTENZA! Pericolo di lesioni! Scarica elettrica**

Prima di eseguire qualsiasi operazione sulla macchina disinnestare sempre la spina dalla presa!

1. Premere l'innesco dell'affondamento (3), portare la lama nella posizione prevista per la sua sostituzione (La vite di regolazione della profondità di taglio (7) deve essere regolata a 25 mm) e inserire la chiave a brugola nella vite di bloccaggio della lama (19).
2. Premere il blocco alberi (18) e ruotare la lama della sega (15) finché non va nella sua sede.
3. Tenere premuto il perno di bloccaggio (18) e svitare la vite di bloccaggio della lama (19) in senso antiorario, continuando a tenere la lama nella posizione prevista per la sua sostituzione.
4. Rimuovere la flangia esterna (20) e la lama della sega (15).

#### ⚠ **ATTENZIONE! Pericolo di lesioni!**

Indossare guanti protettivi.

5. Riposizionare una nuova lama e la flangia (20).
6. Avvitare e stringere la vite di regolazione della lama della sega (19), tenere premuto il blocco degli alberi.
7. Riposizionare la sega ad affondamento nella sua posizione originale (0°).

### Impostazione del coltello divisore (16) (Fig. A + K)

Regolare la distanza della lama della sega (15) dal coltello divisore (16) dopo la sostituzione della lama della sega, o quando lo si ritiene necessario.

Mettere la lama della sega in posizione come per la sostituzione della lama.

Bloccare la vite di regolazione (17) con una chiave a brugola e impostare il coltello divisore (16) a un'altezza di 2-3 mm dalla lama della sega e stringere nuovamente la vite di regolazione (17).

### Collegare il dispositivo di aspirazione

**Non** è sufficiente un aspirapolvere domestico come dispositivo di aspirazione.

È possibile collegare al connettore dell'estrattore (1) un dispositivo di estrazione con un tubo flessibile del diametro di 38 mm (si consiglia un diametro di 38 mm in ragione del rischio inferiore di ostruzione).

#### ⚠ **AVVERTENZA! Pericolo per la salute provocato dalle polveri**

Le polveri possono essere nocive alla salute. Per questo motivo non lavorate mai senza l'aspirazione.

Quando aspirate polveri nocive alla salute osservate sempre le disposizioni nazionali.

## 9. Messa in funzione

#### ⚠ **Attenzione!**

**Prima della messa in funzione è obbligatorio montare completamente l'apparecchio!**

#### ⚠ **AVVERTIMENTO! Pericolo di lesioni!**

Un assemblaggio improprio della sega ad immersione può causare gravi lesioni.

- Prima di accendere la sega ad immersione, assicurarsi che la lama sia montata correttamente e che il movimento delle parti mobili sia scorrevole.

Dopo l'accensione della sega ad immersione e prima di eseguire il taglio, attendere che la lama (15) abbia raggiunto la sua massima velocità.

#### **Accensione e spegnimento della sega ad immersione**

- Per l'**accensione** della sega ad immersione usare l'interruttore di accensione/spegnimento (8). Il motore inizierà.
- Per spegnere l'**interruttore** on/off, disinserirlo (8).

Dopo aver eseguito le operazioni sopraelencate è possibile iniziare le operazioni di taglio.

#### ⚠ **ATTENZIONE! Pericolo di lesioni!**

Tenere sempre lontano le mani dall'area di taglio e non avvicinarsi a quest'area mentre la macchina è in funzione.

#### **Lavorazione con la macchina**

⚠ **ATTENZIONE!** Durante il lavoro rispettare tutte le avvertenze di sicurezza di cui sopra e le seguenti regole:

- Guidare l'utensile verso il pezzo in lavorazione soltanto a motore spento.
- Fissare sempre il pezzo in lavorazione in modo che non possa spostarsi durante la lavorazione.
- Spingere sempre in avanti l'utensile; non tirare indietro verso di sé in alcun caso.
- Utilizzando una velocità di avanzamento adeguata, evitate il surriscaldamento dei taglienti della lama e durante il taglio di materie plastiche evitate che la plastica si fonda.
- Usare sempre una maschera in caso di lavori che producono polvere.
- Impugnare la sega con entrambe le mani, una mano sull'impugnatura principale e l'altra sull'impugnatura anteriore.
- Con l'uso di una guida fissarla con morsetti da falegname.
- Assicurarsi che il cavo di alimentazione non si trovi in direzione del taglio.

#### **Taglio secondo la traccia**

L'indicatore (Fig. G Pos. G1) nei tagli a 0° e 45° (senza binario di guida) mostra la progressione del taglio.

#### **Taglio di settori**

1. Posizionare la macchina con la parte anteriore del piano di taglio sul pezzo.
2. Accendere la macchina con l'interruttore di accensione/ spegnimento (8).
3. Premere l'azionatore (3).
4. Premere la sega verso il basso per raggiungere la profondità di taglio.
5. Spingere allo stesso tempo la sega in avanti.
6. Al termine del taglio spegnere la macchina e portare a lama della sega verso l'alto.

#### **Taglio di particolari (tagli ad affondamento) (Fig. L - O)**

⚠ **ATTENZIONE!** Per evitare contraccolpi, nei tagli a immersione osservare i seguenti suggerimenti:

- Tenere la macchina sempre con il bordo posteriore del piano di taglio contro un riscontro fermo.
- Quando si lavora con il binario di guida, appoggiare la macchina al dispositivo di eliminazione del contraccolpo (M2 / non incluso), che viene bloccato sul binario di guida.

#### **Procedura**

1. Porre la sega sul pezzo in lavorazione.
2. Porre l'indicatore di taglio con la freccia posteriore (L1) sulla posizione contrassegnata.  
**Nota:** Le marcature (L1/L2/L3), lavorando con profondità di taglio massima e con il binario di guida, indicano i punti di taglio estremi della lama, avanti e indietro (Ø 160 mm).
3. Accendere la macchina e premere la sega verso il basso alla profondità di taglio impostata.
4. Spingere la sega in avanti finché l'indicatore di taglio (L3) non raggiunge il punto contrassegnato.
5. Al termine del taglio ad immersione portare la lama della sega verso l'alto e spegnere la sega.

#### **Dispositivo guida (Fig. E, M)**

I binari di guida (21) permettono un taglio pulito e preciso e proteggono la superficie dai danni.

**Nota:** Per segare con il binario di guida impostare una profondità di taglio di 4,5 mm minore rispetto al valore di scala sulla macchina.

Per motivi di sicurezza il binario di guida deve essere fissato con morsetti da falegname (M1) (non incluso).

Con la protezione contro il ribaltamento (10) si impedisce alla sega ad immersione durante il taglio e gli interventi di impostazione di ribaltarsi.

Il blocco battuta posteriore (M2 / non incluso) garantisce con l'immersione nel pezzo in lavorazione una guida sicura (non incluso).

Mediante il dispositivo di unione (22) è possibile fissare insieme 2 binari di guida e allungare quindi il taglio.

Regolare il gioco della guida del supporto sul binario di guida con entrambe le viti di regolazione (9).

Con gli accessori disponibili è possibile effettuare tagli ad immersione, tagli angolari e lavori speciali.

Nell'utilizzare per la prima volta questa sega sul binario di guida opzionale, sarà necessario regolare lo scorrimento, per ridurre al minimo il movimento laterale sul binario di guida. Le camme regolabili (9) servono a tale scopo.

1. Posizionare la sega sul binario di guida.
2. Girare le camme (9) in senso antiorario finché non sono ben strette.
3. Poi leggermente in senso orario per lasciare un margine di movimento.
4. Tenendo i quadranti in posizione, bloccarli serrando le viti a testa cava esagonale al centro di ogni camma (chiave a brugola da 5 mm in dotazione con la macchina.)
5. Far scorrere la sega avanti e indietro lungo la guida assicurandosi che scivoli facilmente. Regolare nuovamente, se necessario.
6. In futuro potrebbero essere necessarie nuove regolazioni, a seconda dell'utilizzo della sega.

### Protezione schegge

Il binario di guida garantisce la protezione da schegge, che si possono produrre durante le prime operazioni di taglio.

1. Fissare il binario con morsetti da falegname su un pezzo di legno.
2. Regolare il gioco della guida sul binario con entrambe le viti di regolazione (9).
3. Impostare la sega ad immersione a una profondità di taglio di ca. 6 mm.
4. Posizionare la sega sull'estremità posteriore del binario.
5. Accendere la macchina, premendo verso il basso fino alla profondità di taglio impostata e tagliare senza abbassare la protezione schegge per tutta la lunghezza durante il corso del lavoro. Il bordo della protezione schegge corrisponde ora esattamente al bordo di taglio della lama della sega.

### Tagliare con la guida (Fig. A, B, E, M)

1. Posizionare la macchina nel binario della guida.
2. Accendere la macchina con l'interruttore di accensione/ spegnimento (8).
3. Premere l'azionatore (3).
4. Premere la sega verso il basso per raggiungere la profondità di taglio.

**Nota:** Al primo utilizzo il labbro di gomma viene segato e garantisce la protezione dalle schegge fino alla lama della sega.

5. Spingere allo stesso tempo la sega in avanti.
6. Al termine del taglio spegnere la macchina e portare la lama della sega verso l'alto.

### Sega a immersione con binari di guida

1. Posizionare la sega sul binario della guida sul punto di taglio contrassegnato.

2. Fissare il blocco battuta posteriore o battuta (Accessorio non in dotazione) sul punto di taglio anteriore e posteriore sul binario della guida.
3. Accendere la macchina.
4. Premere la sega lentamente alla profondità di taglio impostata verso il basso e guidarla in avanti sul binario fino al punto di taglio anteriore.

### Protezione ribaltamento

Per il taglio obliquo si consiglia di utilizzare la protezione per ribaltamento (accessorio non in dotazione). Questo evita che la macchina possa ribaltarsi lateralmente in posizione inclinata.

In questo modo è possibile evitare ferite corporee o danni alla macchina.

### Dopo il taglio

1. Spegnerne prima la sega ad immersione e poi il sistema di aspirazione. La lama continua a girare ancora per un periodo di tempo.
2. Rimuovere i residui del taglio dal lama della sega solo quando la lama è di nuovo in posizione di riposo.
3. Scollegare la sega ad immersione dalla rete elettrica estraendo la spina dalla presa di corrente.
4. Lasciare raffreddare completamente la sega ad immersione.

### Rimozione di materiale inceppato

#### ⚠ Avvertimento! Pericolo di lesioni!

In caso di utilizzo improprio della sega ad immersione, sussiste il rischio di gravi lesioni.

- Nel caso in cui la lama resti bloccata nel pezzo, o in caso di blocchi simili, spegnere immediatamente la sega ad immersione e scollegare il cavo di alimentazione dalla presa.
- Utilizzare guanti protettivi, non toccare la lama con le mani nude.

## 10. Trasporto

Spegnere l'elettrotensile prima del trasporto e scollegarlo dall'alimentazione elettrica.

Per il trasporto sollevarlo per mezzo dei sostegni intermedi.

Proteggere l'utensile elettrico da urti, colpi o forti vibrazioni, ad es. durante il trasporto in veicoli.

Mettere in sicurezza l'elettrotensile per evitare ribaltamenti e scivolamenti.

## 11. Pulizia e manutenzione

### ⚠ AVVERTIMENTO!

Prima di qualsiasi regolazione, riparazione o manutenzione, staccare la spina!

#### Misure di manutenzione generali

- Tenere sempre sgombre e pulite le aperture per l'aria di raffreddamento praticate nell'alloggiamento del motore.
- Per allontanare schegge e trucioli di legno dalla macchina, aspirarne le aperture.
- Pulire il dispositivo con un panno pulito o pulire soffiando con aria compressa a bassa pressione.
- Consigliamo di pulire l'apparecchio subito dopo ogni utilizzo.
- Pulire regolarmente il dispositivo con un panno umido e sapone. Non utilizzare detersivi o solventi; questi potrebbero corrodere le parti in plastica dell'apparecchio. Controllate che non penetri acqua all'interno del dispositivo.
- Per allungare la durata di vita dell'utensile oliare una volta al mese le parti rotanti. Non oliare il motore.

#### Spazzole di carbone

- In caso di sviluppo eccessivo di scintille, fare controllare le spazzole di carbone da un elettricista specializzato.

⚠ **ATTENZIONE!** Le spazzole di carbone possono essere sostituite solo da un elettricista specializzato.

### ⚠ AVVERTIMENTO!

In caso di utilizzo improprio della sega ad immersione, sussiste il rischio di gravi lesioni.

- Prima di eseguire qualsiasi operazione di pulizia e manutenzione, spegnerla sega ad immersione ed estrarre la spina dalla presa di corrente
- Indossare guanti protettivi adeguati quando si lavora sulla sega ad immersione.
- All'interno della sega ad immersione non sono presenti parti che possano essere riparate dall'utilizzatore. Non tentare mai di riparare da sé la sega ad immersione. Rivolgersi ad un esperto qualificato.

### ⚠ AVVERTIMENTO!

Durante il funzionamento, la lama può surriscaldarsi provocando ustioni.

Prima di pulire la lama, attendere sempre che si sia completamente raffreddata.

### Avviso!

Se l'acqua penetra nel corpo dell'apparecchio, può causare un corto circuito; la pulizia impropria può causare danni alla sega ad immersione.

- Non lavare la sega ad immersione e non spruzzarla sopra getti d'acqua.
- Non immergere mai nell'acqua la sega ad immersione.
- Assicurarsi che l'acqua non possa infiltrarsi nel corpo della macchina.
- Non utilizzare detersivi aggressivi o utensili per pulizia taglienti o metallici quali coltelli, raschietti rigidi e simili. Essi potrebbero danneggiare le superfici.

1. Pulire la sega ad immersione subito dopo ogni uso.
2. Tenere tutti i dispositivi di sicurezza per quanto possibile puliti da polvere e sporco.
3. Strofinare la sega ad immersione con un panno pulito o soffiare con aria compressa a bassa pressione. Indossare gli occhiali di sicurezza quando si utilizza l'aria compressa.
4. In caso di sporco ostinato, utilizzare un panno umido e un po' di sapone.

**Nota:** La cura adeguata e regolare è importante non solo per un uso sicuro, ma aiuta anche a prolungare la durata di vita della sega ad immersione.

#### Sostituire il cavo di allacciamento

Se il cavo di alimentazione della sega ad immersione è deteriorato, dovrà essere sostituito dal produttore o dalla sua Assistenza Post-Vendita, oppure da una persona parimenti qualificata, in modo da evitare pericoli.

#### Controllo della Sega ad immersione

Controllare ad intervalli regolari lo stato della sega ad immersione. Controllare fra l'altro se:

- gli interruttori sono integri,
- gli accessori sono in perfetto stato,
- il cavo di alimentazione e la spina sono intatti,
- le fessure d'aerazione sono libere e pulite. Nel caso utilizzare una spazzola morbida o un pennello per pulirle.

**Nel caso in cui si notasse un danneggiamento, esso va fatto riparare da un'officina specializzata per evitare danneggiamenti.**

### Informazioni sul Servizio Assistenza

Si deve tenere presente che le seguenti parti di questo prodotto sono soggette a un'usura naturale o dovuta all'uso ovvero che le seguenti parti sono necessarie come materiali di consumo.

Parti soggette ad usura \*: Spazzole al carbone , lama di sega

\* non necessariamente compreso tra gli elementi forniti!

I pezzi di ricambio e gli accessori sono reperibili presso il nostro Service Center. Scansionare a tal fine il codice QR che si trova in prima pagina.

## 12. Conservazione

Stoccare l'apparecchio e i relativi accessori in un luogo buio, asciutto e non soggetto a gelo, non accessibile ai bambini. La temperatura di stoccaggio ideale è compresa tra 5 e 30 °C.

Conservare l'elettrotensile nell'imballaggio originale. Coprire l'elettrotensile per proteggerlo da polvere o umidità.

**Conservare le istruzioni per l'uso nei pressi dell'elettrotensile.**

## 13. Ciamento elettrico

**Il motore elettrico installato è collegato e pronto per l'esercizio. L'allacciamento è conforme alle disposizioni VDE e DIN pertinenti. L'allacciamento alla rete del cliente e il cavo di prolunga utilizzato devono essere conformi a tali norme.**

### Avvertenze importanti

In caso di sovraccarico il motore si disinserisce automaticamente. Dopo un tempo di raffreddamento (dalla diversa durata) è possibile inserire nuovamente il motore.

### Cavo di alimentazione elettrica difettoso

Sui cavi di alimentazione elettrica si verificano spesso danni all'isolamento.

Le cause possono essere le seguenti:

- PD Schiacciate, laddove i cavi di alimentazione vengono fatti passare attraverso finestre o interstizi di porte.

- Piegature a causa del fissaggio o della conduzione dei cavi stessi eseguiti in modo non appropriato.
- Tagli causati dal transito sui cavi di alimentazione.
- Danni all'isolamento causati dalle operazioni di distacco dalla presa a parete.
- Cricche a causa dell'invecchiamento dell'isolamento.

Tali cavi di alimentazione elettrica difettosi non possono essere utilizzati e rappresentano un pericolo mortale a causa dei danni all'isolamento.

Controllare regolarmente che i cavi di alimentazione elettrica non siano danneggiati. Assicurarsi che, durante tale controllo, il cavo di alimentazione non sia collegato alla rete elettrica.

I cavi di alimentazione elettrica devono essere conformi alle disposizioni VDE e DIN pertinenti. Utilizzare soltanto i cavi di alimentazione con la dicitura „H05V-V-F“.

La stampa della denominazione del modello sul cavo di alimentazione è obbligatoria.

### Motore a corrente alternata

- Accertarsi che la tensione di rete corrisponda alla tensione sulla targhetta identificativa del prodotto.
- I cavi di prolunga fino a 25 m di lunghezza devono avere una sezione di 1,5 millimetri quadrati.

Gli allacciamenti e le riparazioni all'impianto elettrico possono essere eseguiti soltanto da un elettricista qualificato.

In caso di domande indicare i seguenti dati:

- Tipo di corrente del motore
- Dati dell'etichetta identificativa della macchina

### Tipo di collegamento Y

Il cavo di allacciamento alla rete eventualmente danneggiato di questo apparecchio deve essere sostituito dal produttore o dal suo servizio clienti, oppure da una persona con qualifica analoga, al fine di evitare pericoli.

## 14. Smaltimento e riciclaggio

### Avvertenze per l'imballaggio



Il materiale d'imballaggio è riciclabile. Si prega di smaltire gli imballaggi nel rispetto dell'ambiente.

## Avvertenze relative alla legge sui dispositivi elettrici ed elettronici (ElektroG)



**I dispositivi elettrici ed elettronici usati non rientrano nei rifiuti domestici, ma devono essere trattati e smaltiti in modo separato!**

- Le batterie o gli accumulatori utilizzati non integrati nel dispositivo usato devono essere rimossi prima della consegna, senza distruggerli! Il loro smaltimento è regolato dalla legge sulle batterie.
- I proprietari o gli utilizzatori di dispositivi elettrici ed elettronici sono tenuti per legge a restituirli al termine della loro durata utile.
- L'utente finale è responsabile in prima persona per la cancellazione dei suoi dati personali in relazione al dispositivo usato da smaltire!
- Il simbolo del bidone della spazzatura barrato indica che i dispositivi elettrici ed elettronici non possono essere smaltiti insieme ai normali rifiuti domestici.
- I dispositivi elettrici ed elettronici possono essere restituiti gratuitamente presso i seguenti centri:
  - Centri di raccolta e smaltimento di diritto pubblico (ad es. depositi comunali)

- Punti vendita di dispositivi elettronici (fisici e online), nella misura in cui il distributore sia tenuto al ritiro o lo offra in modo volontario.
- È possibile consegnare gratuitamente al produttore, senza dovere acquistare prima un nuovo dispositivo da questi, fino a tre dispositivi elettronici usati per ogni tipo di dispositivo con una lunghezza del bordo di massimo 25 centimetri, oppure portare il dispositivo presso un altro centro di raccolta autorizzato nelle proprie vicinanze.
- Altre condizioni di ritiro complementari del produttore e del distributore sono reperibile presso il rispettivo servizio clienti.
- In caso di consegna da parte del produttore di un nuovo dispositivo elettronico presso un privato, quest'ultimo può richiedere il ritiro gratuito del dispositivo elettronico usato, su richiesta dell'utente finale stesso. Contattare a tale proposito il servizio clienti del produttore.
- Quanto esposto si applica solo ad apparecchi installati e distribuiti in un paese dell'Unione Europea e soggetti alla Direttiva europea 2012/19/UE. Nel paesi al di fuori dell'Unione Europea possono applicarsi norme diverse per lo smaltimento di dispositivi elettrici ed elettronici usati.

## 15. Risoluzione dei guasti

Anomalie	Possibile causa	Soluzione
Il motore non funziona	Motore, cavo rete o spina difettosi Fusibili bruciati	Fate controllare la macchina da personale specializzato. Non cercate di riparare da soli il motore: potrebbe essere pericoloso. Controllate i fusibili e sostituiteli se necessario.
Il motore parte lentamente o non raggiunge la velocità di funzionamento	Bassa tensione di alimentazione. Avvolgimenti danneggiati. Condensatore bruciato	Richiedete un controllo della tensione disponibile da parte dell'Ente erogatore. Fate controllare il motore della macchina da personale specializzato. Fate sostituire il condensatore da personale specializzato.
Eccessivo rumore del motore	Avvolgimenti danneggiati. Motore difettoso	Fate controllare il motore da personale specializzato.
Il motore non sviluppa la piena potenza	Circuiti dell'impianto rete sovraccaricati da luci, servizi o altri motori	Non utilizzate servizi o altri motori sullo stesso circuito al quale collegate la macchina.
Il motore si surriscalda facilmente	Sovraccarico del motore, raffreddamento insufficiente del motore	Evitare il sovraccarico del motore durante il taglio, rimuovere la polvere dal motore per garantire un raffreddamento ottimale
Potenza di taglio ridotta durante le operazioni di segatura	Lama troppo piccola (affilata troppo spesso)	Regolare nuovamente la battuta di fine corsa del gruppo sega
Il taglio della lama è grossolano o ondulato	Lama smussata, forma dei denti non idonea per lo spessore del materiale	Affilare nuovamente la lama o inserirne una adeguata
Il pezzo si rompe o si scheggia	Pressione di taglio troppo alta o lama non idonea per questo impiego	Inserire una lama idonea

## Verklaring van de symbolen op het product

Het gebruik van symbolen in deze handleiding moet uw aandacht vestigen op eventuele risico's. De veiligheidssymbolen en verklaringen die hierbij gepaard gaan, moeten exact worden begrepen. De waarschuwingen zelf voorkomen geen risico's en kunnen de juiste maatregelen betreffende ongevallenpreventie niet vervangen.

	<p>Lees voor ingebruikname de bedieningsinstructies en veiligheidsinstructies!</p>
	<p>Draag een gehoorbeschermer!</p>
	<p>Draag een stofmasker!</p>
	<p>Draag een veiligheidsbril!</p>
	<p>Bescherming klasse II (Dubbele isolatie)</p>
	<p>Het product voldoet aan de geldende EU-bepalingen.</p>
<p><b>⚠ WAARSCHUWING!</b></p>	<p>In deze handleiding hebben wij de onderdelen die te maken hebben met uw veiligheid met het volgende symbool aangeduid</p>
	<p>Het product voldoet aan de geldende Servische richtlijnen.</p>

<b>Inhoudsopgave:</b>	<b>Pagina:</b>
1. Inleiding.....	74
2. Beschrijving van het toestel (afb. A - M).....	74
3. Omvang van de levering.....	74
4. Reglementair gebruik.....	75
5. Veiligheidsvoorschriften.....	75
6. Technische gegevens.....	79
7. Vóór ingebruikneming.....	80
8. Aanpassen.....	81
9. Inbedrijfstelling.....	82
10. Transport.....	84
11. Onderhoud en reiniging.....	84
12. Opslag.....	85
13. Elektrische aansluiting.....	85
14. Afvalverwijdering en recyclage.....	86
15. Troubleshooting.....	87
16. Conformiteitsverklaring.....	121

## 1. Inleiding

### Producent:

Schepach GmbH  
Günzburger Straße 69  
D-89335 Ichenhausen

### Geachte klant,

Wij wensen u een prettige en succesvolle werkervaring toe met uw nieuwe Schepach-machine.

### Advies:

Volgens de van toepassing zijnde wet voor productaansprakelijkheid is de producent van dit apparaat niet aansprakelijk voor schade die ontstaat door of door middel van dit apparaat in geval van:

- Onjuist gebruik,
- Niet-naleving van de gebruiksinstructies,
- Reparaties door derden, niet-erkende getrainde werklui,
- Installatie en vervanging van niet-originele reserveonderdelen,
- Uitvalen van de elektrische installatie bij het niet in acht nemen van de elektrische voorschriften en voorschriften.

### Aanbevelingen:

Lees de volledige handleiding voor de montage en besturing van het apparaat.

Deze handleiding is bedoeld om het gebruik van het apparaat gemakkelijker te maken voor u en om vertrouwd te geraken met het gebruik van het apparaat.

De handleiding bevat belangrijke nota's over hoe veilig, goed en economisch gebruik te maken van uw apparaat, en over hoe u gevaar kan vermijden, reparatiekosten kan besparen, downtime kan verminderen en de betrouwbaarheid en levensduur van uw apparaat kan vergroten.

Bovenop de veiligheidsvoorschriften in deze handleiding, moet u ook voldoen aan de geldende voorschriften van uw land in verband met het gebruik van het apparaat.

Plaats de gebruiksaanwijzing in een doorzichtig plastic map om deze te beschermen tegen vuil en vocht, en bewaar ze in de nabijheid van het apparaat. De instructies moeten gelezen en nauw gevolgd worden door iedereen vooraleer het apparaat te gebruiken. Enkel getrainde personen die op de hoogte gebracht zijn van de mogelijke gevaren en risico's mogen het apparaat gebruiken. De vereiste minimumleeftijd moet worden voldaan.

Als aanvulling op de veiligheidsvoorschriften in deze handleiding en de speciale voorschriften van uw land, moeten ook de algemeen erkende technische regels voor het gebruik van houtverwerkende apparaten in acht genomen worden.

Wij zijn niet aansprakelijk voor ongevallen of schade die te wijten zijn aan niet-naleving van deze handleiding en van de veiligheidsinstructies.

## 2. Beschrijving van het toestel (afb. A - M)

1. Afzuigaansluiting
2. Schaal voor de diepte van de snede
3. Inval-trekker
4. Handgreep
5. Voorste handgreep
6. Schaalverdeling voor de verstekhoek
7. Stelschroef voor de diepte van de snede
8. Aan / uit schakelaar
9. Verstelschroef voor de geleiderail
10. Kantelbeveiliging
11. Motor
12. Bodemplaat
13. 90 graden verstelschroef
14. Schroef voor verstek-instelling
15. Zaagblad
16. Splijtwig
17. Schroef voor splijtwig
18. Werkstuklemmechanisme
19. Zaagblad, borgschroef
20. Externe flens
21. Geleiderails a' 700 mm (2 stuks)
22. Railverbinding

## 3. Omvang van de levering

- 1 stuk Inval-cirkelzaagmachine
- 2 stuks Geleiderails a' 700 mm
- 1 stuk Railverbinding
- 1 stuk Kantelbeveiliging
- 1 stuk inbussleutel 5 mm
- Gebruiksaanwijzing

## 4. Reglementair gebruik

De invalcirkelzagen zijn conform beoogd gebruik voorzien voor het zagen van hout, houtachtige grondstoffen, alsook kunststoffen.

Dit elektrisch gereedschap is uitsluitend bestemd en toegestaan voor het gebruik door geïnstrueerde personen of vakpersoneel.

Er mogen uitsluitend voor de machine geschikte zaagbladen (HM- of CV-zaagbladen) worden gebruikt. HSS-zaagbladen en diamantslijpschijven, ongeacht het type, mogen niet worden gebruikt.

Alle overige toepassingen zijn uitdrukkelijk uitgesloten en gelden als niet volgens de voorschriften.

De fabrikant of dealer kan niet aansprakelijk worden gesteld voor letsel, verlies of schade die door gebruik of onjuist gebruik ontstaat.

Mogelijke voorbeelden voor niet beoogd gebruik of onjuist gebruik zijn:

- Gebruik van de invalcirkelzaag voor andere doeleinden als waarvoor deze bestemd is;
- Het niet in acht nemen van de veiligheidsvoorschriften en onderhoud alsook de montage-, bedrijfs- en onderhouds- en reinigingsaanwijzingen die in deze gebruikshandleiding zijn opgenomen;
- Het niet in acht nemen van eventuele voor het gebruik van invalcirkelzagen specifieke en/of algemeen geldende ongevallenpreventie-, arbeidsmedische of veiligheidstechnische voorschriften;
- Gebruik van accessoires en reserveonderdelen die niet bestemd zijn voor de invalcirkelzaag;
- Wijzigingen aan de invalcirkelzaag;
- Reparatie van de invalcirkelzaag door een andere dan de fabrikant of vakkracht;
- Bedrijfsmatige, ambachtelijke of industrieel gebruik van de invalcirkelzaag;
- Bediening of onderhoud van de invalcirkelzaag door personen die niet bekend zijn met de omgang van de invalcirkelzaag en/of die de hieraan verbonden gevaren niet begrijpen.

Het naleven van de veiligheidsvoorschriften alsmede van de montage-instructies en aanwijzingen aangaande de werking vermeld in deze handleiding maakt eveneens deel uit van het reglementaire gebruik.

Personen, die de machine bedienen en onderhouden, moeten hiermee vertrouwd en van mogelijke gevaren op de hoogte zijn.

Bovendien moeten de geldende voorschriften ter voorkoming van ongevallen strikt worden opgevolgd. Andere algemene regels op het gebied van de arbeidsgeneeskunde en veiligheid dienen in acht te worden genomen.

Veranderingen aan de machine sluiten een aansprakelijkheid van de fabrikant en daaruit voortvloeiende schade helemaal uit.

Ondanks een doelmatig gebruik kunnen bepaalde resterende risicofactoren niet volledig uit de weg worden geruimd. Ten gevolge van de constructie en opbouw van de machine kunnen zich de volgende punten voordoen:

- Raken van het zaagblad in het niet afgedekte zaaggebied.
- Grijpen in het draaiende zaagblad (snijwonden).
- Terugstoot van werkstukken en werkstukdelen.
- Zaagbladbreuken.
- Wegslingeren van defecte hardmetalen stukken van het zaagblad.
- Gehoorschade bij niet-gebruik van de nodige gehoorbeschermer.
- Oogletsel wanneer de vereiste veiligheidsbril niet wordt gedragen;
- Gezondheidsschade wanneer de vereiste stofbeschermingsmasker niet wordt gedragen;
- Bij gebruik in gesloten vertrekken komt houtstof vrij dat schadelijk is voor de gezondheid.

Wij wijzen erop dat onze toestellen overeenkomstig hun bestemming niet ontworpen zijn voor commercieel, ambachtelijk of industrieel gebruik. Wij zijn niet aansprakelijk indien het apparaat in ambachtelijke of industriële bedrijven alsmede bij gelijk te stellen activiteiten wordt gebruikt.

## 5. Veiligheidsvoorschriften

### Algemene veiligheidsvoorschriften voor elektrische apparaten

**⚠ WAARSCHUWING: Lees alle veiligheidsvoorschriften, aanwijzingen, afbeeldingen en technische gegevens die bij dit elektrisch apparaat zijn meegeleverd.** Het niet naleven van de onderstaande aanwijzingen kunnen elektrische schok, brand en/of ernstige verwondingen veroorzaken.

### Bewaars alle veiligheidsvoorschriften en -aanwijzingen voor toekomstig gebruik.

Het in de veiligheidsvoorschriften gebruikte begrip "Elektrisch gereedschap" is van toepassing op netgevoed elektrisch gereedschap (met netsnoer) of op accugevoed elektrisch gereedschap (zonder netsnoer).

**1. Veiligheid op de werkplek**

- a) **Houd uw werkomgeving schoon en goed verlicht.** Rommel of slecht verlichte werkplaatsen kunnen leiden tot ongevallen.
- b) **Werk met het elektrisch gereedschap niet in een explosiegevaarlijke omgeving, waarin zich brandbare vloeistoffen, gas of stof bevinden.** Door elektrisch gereedschap ontstane vonken, die het stof of de dampen kunnen ontsteken.
- c) **Houd kinderen en andere personen tijdens het gebruik uit de buurt van het elektrische gereedschap.** Bij afleiding kunt u de controle over het elektrische apparaat verliezen.

**2. Elektrische veiligheid**

- a) **De aansluitstekker van het elektrische gereedschap moet in het stopcontact passen. De stekker mag op geen enkele wijze worden gewijzigd. Gebruik geen adapterstekker samen met geaard elektrisch gereedschap.** Ongewijzigde stekkers en passende stopcontacten verminderen het risico op elektrische schok.
- b) **Let op dat uw lichaam geen contact maakt met geaarde onderdelen zoals bijv. buizen, radiatoren, elektrische haarden, koelkasten.** Er bestaat een verhoogd risico op een elektrische schok als uw lichaam geaard is.
- c) **Houd elektrisch gereedschap uit de buurt van regen of vocht.** Het indringen van water in een elektrisch apparaat vergroot het risico op een elektrische schok.
- d) **Gebruik het snoer niet om het elektrische gereedschap te dragen, aan op te hangen of om de stekker uit het stopcontact te trekken. Houd het snoer uit de buurt van hitte, scherpe randen of bewegende delen.** Beschadigde of opgewikkelde snoeren verhogen het risico op een elektrische schok.
- e) **Als u met een elektrisch gereedschap in de open lucht werkt, gebruik dan alleen een verlengsnoer dat ook geschikt is voor gebruik buitenshuis.** De toepassing van een voor buitenshuis gebruik geschikt verlengsnoer vermindert het risico op een elektrische schok.
- f) **Als het gebruik van het elektrische gereedschap in een vochtige omgeving niet kan worden vermeden, gebruik dan een aardlekschakelaar.** Het gebruik van een aardlekschakelaar voorkomt het risico op een elektrische schok.

**3. Veiligheid van personen**

- a) **Wees altijd voorzichtig, let op waar u mee bezig bent en ga verstandig te werk bij werkzaamheden met elektrisch gereedschap. Maak geen gebruik van elektrisch gereedschap als u moe bent of onder invloed bent van drugs, alcohol of medicamenten.** Een moment van onachtzaamheid bij gebruik van het elektrische gereedschap kan leiden tot ernstig letsel.
- b) **Draag persoonlijke beschermingsmiddelen en ook altijd een veiligheidsbril.** Het dragen van persoonlijke beschermingsmiddelen zoals een stofmasker, antislip-veiligheidsschoenen, een veiligheidshelm of gehoorbescherming, al naar gelang het soort gereedschap en de toepassing ervan, verkleint het risico op verwondingen.
- c) **Vermijd ingebruikname zonder toezicht. Controleer of het elektrisch gereedschap is uitgeschakeld voordat u het op de stroomvoorziening en/of de accu aansluit, het gereedschap oppakt of draagt.** Als u tijdens het dragen van het elektrische gereedschap uw vinger op de schakelaar hebt of het reeds ingeschakelde elektrische apparaat op de stroomvoorziening aansluit, kan dit tot letsel en ongevallen leiden.
- d) **Verwijder instelgereedschap of de moersleutel, voordat u het elektrische gereedschap inschakelt.** Een gereedschap of sleutel dat/die zich in een draaiend onderdeel van het elektrische gereedschap bevindt, kan verwondingen veroorzaken.
- e) **Voorkom een onnatuurlijke lichaamshouding. Zorg voor een stabiele positie en zorg ervoor dat u altijd stabiel staat.** Daardoor kunt u het elektrische gereedschap in onverwachte situaties beter onder controle houden.
- f) **Draag geschikte kleding. Draag geen wijde kleding of sieraden. Houd haren en kleding uit de buurt van bewegende delen.** Loszittende kleding, sieraden of lange haren kunnen worden vastgegrepen door bewegende delen.
- g) **Als stofafzuig- en -opvanginrichtingen kunnen worden gemonteerd, moeten deze worden aangesloten en juist worden toegepast.** Het gebruik van een stofafzuiging kan gevaar door stof verminderen.
- h) **Voorkom een vals gevoel van zekerheid en houd u altijd aan de veiligheidsvoorschriften voor elektrische apparaten, ook als u ervaren bent met het elektrisch apparaat.** Achtelooos handelen kan in een fractie van een seconde tot ernstige verwondingen leiden.

#### 4. Gebruik en behandeling van het elektrisch gereedschap

- a) **Zorg dat het elektrische gereedschap niet overbelast raakt.** Gebruik voor de werkzaamheden het daarvoor bedoelde elektrische gereedschap. Met het juiste elektrische gereedschap werkt u beter en veiliger in het aangegeven vermogensbereik.
- b) **Gebruik geen elektrisch gereedschap waarvan de schakelaar defect is.** Een elektrisch gereedschap, dat niet meer in- of uitgeschakeld kan worden, is gevaarlijk en moet gerepareerd worden.
- c) **Trek de stekker uit het stopcontact en/of verwijder de uitneembare accu voordat u de apparaatinstellingen wijzigt, inzetstukken vervangt of het elektrische apparaat weglegt.** Deze voorzorgsmaatregel voorkomt dat het elektrische gereedschap per ongeluk wordt gestart.
- d) **Bewaar niet-gebruikte elektrische apparaten buiten bereik van kinderen. Laat het elektrisch apparaat niet gebruiken door personen die er niet mee vertrouwd zijn of deze aanwijzingen niet hebben gelezen.** Elektrische gereedschappen zijn gevaarlijk als deze door onervaren personen worden gebruikt.
- e) **Voer zorgvuldig onderhoud uit aan elektrische apparaten en inzetstukken. Controleer of bewegende delen probleemloos functioneren en niet klemmen, of onderdelen gebroken of beschadigd zijn, waardoor de functie van het elektrische gereedschap wordt beïnvloed. Laat beschadigde onderdelen voor gebruik van het elektrische apparaat eerst repareren.** Veel ongevallen ontstaan door slecht onderhouden elektrisch gereedschap.
- f) **Houd snijgereedschap scherp en schoon.** Zorgvuldig onderhouden snijgereedschap met scherpe snijranden komt minder snel vast te zitten en is makkelijker te gebruiken.
- g) **Gebruik elektrische apparaten, accessoires en inzetstukken, etc. overeenkomstig deze aanwijzingen. Houd daarbij rekening met de omstandigheden waarin gewerkt wordt en de uit te voeren werkzaamheden.** Het gebruik van elektrisch gereedschap voor andere toepassingen dan het voorgeschreven gebruik kan leiden tot gevaarlijke situaties.
- h) **Houd grepen en greepoppervlakken droog, schoon en vrij van olie en vet.** Als grepen en greepoppervlakken glad zijn, kan het elektrisch gereedschap in onvoorziene situaties niet veilig bediend en onder controle gehouden worden.

#### 5. Service

- a) **Laat uw elektrisch gereedschap uitsluitend door gekwalificeerd deskundig personeel repareren met uitsluitend originele reserveonderdelen.** Hiermee wordt de veiligheid van het elektrische gereedschap gewaarborgd.

#### Veiligheidsinstructies voor alle zagen

- a) **⚠ GEVAAR: Zorg ervoor, dat uw met uw handen niet in het zaaggebied en aan het zaagblad komt. Houd met uw tweede hand de extra greep of de motorbehuizing vast.** Als beide handen de zaag vasthouden, kunnen deze niet door het zaagblad verwond worden.
- b) **Grijp niet onder het werkstuk.** De beschermingskap kan u onder het werkstuk niet voor het zaagblad beschermen.
- c) **Pas de snijdiepte aan, aan de dikte van het werkstuk.** Het dient minder dan een volledige tandhoogte onder het werkstuk zichtbaar te zijn
- d) **Houd het te zagen werkstuk nooit in de hand of boven het been vast. Borg het werkstuk aan een stabiele houder.** Het is belangrijk, om het werkstuk goed vast te maken, om het gevaar van lichaamscontact, vastlopen van het zaagblad controleverlies te minimaliseren.
- e) **Pak het elektrische gereedschap aan de geïsoleerde greepvlakken vast, als u werkzaamheden uitvoert, waarbij het gebruiksgereedschap verborgen stroomleidingen of de eigen netkabel kan raken.** Contact met een spanningsvoerende leiding zet ook de metalen delen van het elektrische gereedschap onder stroom en leidt tot een elektrische schok.
- f) **Gebruik bij het in de lengte snijden altijd een aanslag of een rechte kantengeleiding.** Deze verbetert de snijdnauwkeurigheid en verkleint de mogelijkheid dat het zaagblad vast gaat zitten.
- g) **Gebruik altijd zaagbladen in de juiste afmeting en met een passende boring (bijv. stervormig of rond).** Zaagbladen die niet op de montagedelen van de zaag passen, lopen niet rond en leiden tot controleverlies.
- h) **Gebruik nooit beschadigde of onjuiste zaagblad-onderlegingen of –schroeven.** De zaagblad-onderlegingen en –schroeven worden speciaal voor uw zaag gemaakt, voor een optimale prestatie en bedrijfsveiligheid.
- i) **Draag geschikte persoonlijke veiligheidsuitrusting:** Gehoorbescherming, veiligheidsbril, stofmasker bij werkzaamheden waarbij veel stof wordt veroorzaakt, veiligheidshandschoenen bij het wisselen van het gereedschap.

### Meer veiligheidsinstructies voor alle zagen

Oorzaken en voorkomen van een terugslag:

- Een terugslag is een plotselinge reactie als gevolg van een hakende, vastzittende of onjuist uitgelijnd zaagblad, dat ertoe leidt, dat een ongecontroleerde zaag loskomt en uit het werkstuk in de richting van het bediend personeel beweegt.
- Als het zaagblad in de zich sluitende zaagsleuf blijft haken of vastzit, blokkeert het, en de motorkracht slaat de zaag in de richting van de bedienende persoon terug.
- Als het zaagblad in de zaagsnede verdraait of onjuist is uitgelijnd, kunnen de tanden van de achterste zaagbladkant in het opperlak van het werkstuk blijven haken, waardoor het zaagblad uit de zaagsleuf beweegt en de zaag in de richting van de bedienende persoon terugspringt.

Een terugslag is het gevolg van een fout of een onjuist gebruik van de zaag. Dit kan door passende voorzorgmaatregelen, zoals hierna beschreven, worden voorkomen.

- Houd de zaag met beide handen vast en breng uw armen in een positie waarin u de terugslagkracht kunt opvangen. Ga altijd aan de zijkant van het zaagblad staan, nooit met het zaagblad in één lijn met uw lichaam.** Bij een terugslag kan de cirkelzaag terugspringen, echter kan de bedienende persoon door passende voorzorgsmaatregelen de terugslagkracht te bedwingen.
- Indien het zaagblad vast komt te zitten of wanneer u het werk onderbreekt, schakel de zaag uit en houd ze in stil in het werkdeel, tot het zaagblad tot stilstand is gekomen. Probeer nooit, de zaag uit het werkstuk te verwijderen of naar achteren te trekken, zo lang het zaagblad beweegt, anders kan dit in een terugslag resulteren.** Bepaal en verhelp de oorzaak voor het vastzitten van het zaagblad.
- Als u een zaag, die in een werkstuk vastzit, weer wilt starten, centreer dan het zaagblad in de zaaggleuf en controleer, of de zaagtanden niet in het werkstuk haken.** Als het zaagblad vastzit, kan het uit het werkstuk bewegen of een terugslag veroorzaken, als de zaag opnieuw wordt gestart.
- Ondersteun grote platen, om het risico van een terugslag door een vastzittend zaagblad te verkleinen.** Grote platen kunnen door uw eigen gewicht gaan doorbuigen. Platen moeten altijd aan beide zijden worden ondersteund, zowel in de buurt van de zaaggleuf als mede aan de zijkant.

- Gebruik geen stompe of beschadigde zaagbladen.** Zaagbladen met stompe of fout uitgelijnde tanden veroorzaken door een te nauwe zaaggleuf een verhoogde wrijving, een vastzitten van het zaagblad en terugslag.
- Stel voor het zagen de zaagdiepte- en zaaghoekinstellingen vast.** Als er tijdens het zagen instellingen veranderen, kan het zaagblad gaan klemmen en kan tot een terugslag leiden.
- Ga zeer voorzichtig om met 'ondersneden' in bestaande wanden of andere niet inzichtbare gebieden.** Het binnendringende zaagblad kan bij het zagen in verborgen objecten blokkeren en een terugslag veroorzaken.

### Veiligheidsinstructies voor handcirkelzagen

- Controleer voor elk gebruik, of de beschermkap zonder problemen sluit. Gebruik de zaag niet, als de beschermkap niet vrij kan bewegen en niet onmiddellijk sluit. Klem of bind de beschermkap nooit in geopende stand vast. Indien de zaag onbedoeld op de grond valt kan de beschermkap worden verbogen.** Zorg ervoor, dat de beschermkap vrij kan bewegen en bij alle zaaghoeken en -diepten noch het zaagblad noch andere delen aanraakt.
- Controleer de toestand en werking van de veren voor de beschermkap. Laat de zaag voor het gebruik onderhouden, als de beschermkap en veren niet zonder problemen werken.** Beschadigde delen, kleverige afzettingen of ophopingen van spanen zorgen voor een vertraging van de werking van de onderste beschermkap.
- Zorg ervoor, dat bij de 'dieptesnede', die niet rechthoekig wordt uitgevoerd, dat de geleidingsplaat van de zagen tegengesteld worden verschoven.** Het zijwaarts verschuiven kan tot klemmen van het zaagblad en hiermee tot een terugslag leiden.
- Leg de zaag niet op de werkbank of op de grond, zonder dat de beschermkap het zaagblad beschermt.** Een onbeschermd zaagblad beweegt de zaag tegen de snijrichting in en zaagt dat wat hij tegenkomt. Houd rekening met de nalooptijd van de zaag.

### Aanvullende veiligheidsinstructies voor alle zagen met splijtwig

- Gebruik de voor het gebruikte zaagblad passende splijtwig.** De splijtwig moet dikker zijn dan de uitgangsblddikte van het zaagblad, maar dunner dan zijn zaagbreedte.

- b) **Justeer de splijtwig zoals in deze gebruikshandleiding wordt beschreven.** Onjuiste dikte, stand en uitlijning kunnen de reden vormen, dat de splijtwig een terugslag niet actief voorkomt.
- c) **Gebruik altijd de splijtwig, behalve bij dieptesneden.** Monteer de splijtwig opnieuw na de dieptesnede. De splijtwig stoort bij dieptesneden en kan een terugslag veroorzaken.
- d) **De splijtwig moet zich in de zaaggleif bevinden om te kunnen functioneren.** Bij korte sneden is de splijtwig niet actief, om een terugslag te voorkomen.
- e) **Bedien de zaag niet met een verbogen splijtwig.** Reeds een kleine storing kan leiden tot het langzamer sluiten van de beschermkap.

#### Aanvullende veiligheidsvoorschriften

- Gebruik geen slijpschijven.
- Zorg ervoor, dat de splijtwig zo is ingesteld, dat zijn afstand tot de tandkrans van het zaagblad 5 mm niet overschrijdt en de tandkrans niet meer dan 5 mm boven de onderkant van de splijtwig uitsteekt.
- Zorg ervoor, dat de stofopvanginstallatie juist wordt gebruikt, zoals in deze handleiding is aangegeven.
- Draag een stofmasker. Draag altijd gehoorbescherming.
- Er mogen alleen de in deze handleiding geadviseerde zaagbladen worden gebruikt.
- Vervang de zaagbladen, als in deze handleiding wordt aangegeven.
- Als de netaansluitleiding van dit apparaat beschadigd raakt, moet zij door de fabrikant of Door zijn klantenservice of door een overeenkomstig gekwalificeerde persoon worden vervangen, om gevaarlijke situaties te voorkomen.
- Gebruik alleen geadviseerde zaagbladen, die voldoen aan EN 847-1.
- Gebruik alleen originele zaagbladen van de fabrikant met het kenmerk Ø 160 mm, 160 x 20 x 2.4.
- Zaagbladen, die niet overeenkomen met de in deze gebruikshandleiding aangegeven productgegevens, mogen niet worden gebruikt. Zaagbladen mogen niet door zijwaartse druk op het basiselement worden afgeremd.
- Er moet op worden gelet, dat het zaagblad goed is bevestigd en in de juiste richting draait.
- Houd het apparaat aan de geïsoleerde greepvlakken vast, als u werkzaamheden uitvoert, waarbij het gebruiksgereedschap verborgen stroomleidingen of de eigen netkabel kan raken. Het contact met een spanningsleidende leiding kan ook metalen apparaatdelen onder spanning zetten en tot een elektrische schok leiden.

**⚠ WAARSCHUWING!** Dit elektrisch apparaat genereert een elektromagnetisch veld als het is ingeschakeld. Dit veld kan onder bepaalde omstandigheden interfereren met actieve of passieve medische implantaten. Om het risico op ernstig of dodelijk letsel te beperken, raden we personen met medische implantaten aan om hun arts en de fabrikant van het medische implantaat te raadplegen voordat de machine wordt gebruikt.

#### Overige risico's

**Het apparaat is ontwikkeld met behulp van moderne technologie in overeenstemming met erkende veiligheidsregels. Er kunnen echter wel risico's overblijven.**

- Het gebruik van onjuiste of of beschadigde kabels kan leiden tot verwonding door elektriciteit.
- Zelfs wanneer alle veiligheidsmaatregelen genomen zijn, kunnen sommige overblijvende risico's nog steeds aanwezig zijn, zonder dat dit evident is.
- Resterende risico's kunnen geminimaliseerd worden door de volgende instructies uit de hoofdstukken "Veiligheidsmaatregelen" en "Correct gebruik" en uit de volledige handleiding te volgen.
- Forceer het apparaat niet onnodig: overmatige druk door het snijden kan leiden tot snelle verslechtering van het blad en een afname van de prestaties op het gebied van afwerking en precisie.
- Gebruik altijd klemmen wanneer u kunststof moet zagen: de te zagen delen moeten altijd met klemmen worden vastgezet.
- Voorkom dat u per ongeluk start: druk nooit op de start-knop terwijl de stekker in het stopcontact steekt.
- Gebruik altijd het aanbevolen gereedschap om de beste resultaten te verkrijgen met uw apparaat.
- Houd uw handen buiten de werkruimte, wanneer de machine in bedrijf is.
- Voordat u instel- of onderhoudswerkzaamheden uitvoert, laat u de startknop los en trek u de stekker uit het stopcontact.

## 6. Technische gegevens

Nominale spanning (V/Hz)	230 - 240 V~ 50 Hz
Aandrijving (W)	1200
Beschermklasse	II
Stationair toerental $n_p$ (min <sup>-1</sup> )	5500

Zaagblad (mm)	∅ 160 x ∅ 20 x 2.4
Aantal tanden	24 (voorgemonteerd)
Dikte splijtwig (mm)	2
Diepte van de snede 90° (mm)	55
Diepte van de snede 45° (mm)	41
Helling	traploos 0 - 45°
Aanzuigaansluiting (mm)	∅ (inwendig) 35 / ∅ (uitwendig) 38
Gewicht (zonder uitrustingsstukken) (kg)	4,9
Afmetingen L x B x H (mm)	340 x 260 x 235

Technische wijzigingen voorbehouden!

### Geluids-/trillingsinformatie

#### ⚠ WAARSCHUWING!

Het werken zonder gehoorbescherming of beschermkleding kan schadelijk zijn voor de gezondheid.

- Draag tijdens de werkzaamheden gehoorbescherming en de juiste beschermkleding.

Gemeten conform EN 62841-2-5 & EN 62841-1. Het geluid op de werkplek kan 85 dB overschrijden, in dit geval moeten veiligheidsmaatregelen voor de gebruiker worden getroffen (geschikte gehoorbescherming dragen).

Geluidsenergieniveau $L_{WA}$	89,5 dB
Geluidsniveau $L_{pA}$	78,5 dB
Onzekerheid $K_{wa/pA}$	3 dB

De hierboven vermelde waarden zijn geluidsemisiewaarden en hoeven daarom niet gelijktijdig veilige werkplekwaarden weergeven. Hoewel er geen samenhang bestaat tussen emissie- en immissieniveaus, kan niet met zekerheid worden afgeleid of er extra voorzorgsmaatregelen nodig zijn of niet.

Factoren die de betreffende aanwezige immissieniveaus op de werkplek kunnen beïnvloeden, omvatten de specificatie van de werkruimte en de omgeving, de duur van de inwerkingen, andere geluidsbronnen etc.

Neem bij de betreffende werkplekwaarden ook mogelijke afwijkingen in de nationale voorschriften in acht. De hierboven vermelde informatie stelt de gebruiker echter in staat, een betere inschatting van gevaren en risico's te maken.

Trillingsemisiewaarde  $a_h$  (vectorsom van drie richtingen) en onzekerheid K bepaald conform EN 62841-2-5 & EN 62841-1:

### Trillingsemisiewaarde (3-assig)

Kenmerkende gewogen trilling $a_h$	F: 1.239 m/s <sup>2</sup> ,
	R: 1.108 m/s <sup>2</sup>
Onzekerheid K	1.5 m/s <sup>2</sup>

## 7. Vóór ingebruikneming

- Open de verpakking en haal het apparaat er voorzichtig uit.
- Verwijder het verpakkingsmateriaal evenals de verpakkings- en transportbeveiligingen (indien voorhanden).
- Controleer of de inhoud van de levering volledig is.
- Controleer het apparaat en de hulpstukken op transportschade.
- Bewaar de verpakking indien mogelijk tot na het verstrijken van de garantietijd.

#### ⚠ LET OP

**Het apparaat en de verpakkingsmaterialen zijn geen kinderspeelgoed! Kinderen mogen niet met kunststof zakken, folies en kleine onderdelen spelen! Er bestaat gevaar voor inslikken en verstikkingsgevaar!**

- Het zaagblad moet vrij kunnen draaien.
- Bij reeds bewerkt hout op vreemde voorwerpen letten zoals b.v. nagels of schroeven etc.
- Voordat u de AAN-/UIT-schakelaar bedient moet het zaagblad correct gemonteerd zijn. Beweeglijke delen moeten gemakkelijk bewegen.
- Vóór het aansluiten controleren of de gegevens vermeld op het kenplaatje overeenstemmen met de gegevens van het stroomnet.
- Sluit de machine alleen aan op een correct geïnstalleerd geaard stopcontact dat met minimaal 16 A is gezekeerd.

### Elektrische aansluitingen

Controleer of het elektrische systeem waarop de machine is aangesloten geaard is in overeenstemming met de huidige veiligheidsvoorschriften en dat het stopcontact in perfecte staat is.

Het elektrische systeem moet voorzien zijn van een magnetothermische beveiliging om alle geleiders tegen kortsluiting en overbelasting te beschermen. De selectie van dit apparaat moet in overeenstemming zijn met de elektrische specificaties zoals vermeld op de motor van de machine.

**AANWIJZING:** Het elektrische systeem van de invalcirkelzaag is voorzien van een onderspanningsrelais, dat automatisch het schakelcircuit opent, als de spanning onder een vooraf ingestelde minimumgrens valt, en het zelfstandig resetten van de machinefuncties voorkomt, als de spanning terugkeert naar normaal niveau.

Blijf rustig als de machine direct stopt. Controleer of er geen spanningsuitval in het elektrische systeem is opgetreden.

## 8. Aanpassen

### ⚠ **WAARSCHUWING! Elektrische schok**

Voor alle werkzaamheden aan de machine altijd de voedingsstekker uit het stopcontact trekken!

#### **Aanpassen van de zaagdiepte (afb. F)**

De zaagdiepte kan van 0 tot 55 mm aangepast worden. Maak de schroef voor het aanpassen van de zaagdiepte (7) los en stel de gewenste diepte in met de schaal (2) en draai de schroef vast.

De zaagaggregaat kan nu tot de ingestelde zaagdiepte naar onderen worden gedrukt.

De afmetingen op het spoor tonen de zaagdiepte zonder spoor.

#### **Snijhoek instellen tussen 0° en 45°: (afb. G)**

Het verstek vierkant kan van 0° tot 45° ingesteld worden.

Draai de verstek-verstelschroeven (14) aan beide kanten los.

Zwenk de zaag in de gewenste zaagsnedehoek (schaalverdeling voor verstekhoek (6)).

Haal de verstekstelbouten (14) aan beide zijden aan.

**Aanwijzing:** De beide standen (0° en 45°) zijn af fabriek ingesteld en kunnen door de klantenservice worden aangepast.

#### **Het zaagblad vervangen afb. A-D, H, I)**

### ⚠ **VOORZICHTIG! Heet en scherp gereedschap**

Gebruik geen stompe en defecte inzetstukken! Veiligheidshandschoenen dragen.

### ⚠ **WAARSCHUWING! Elektrische schok**

Voor alle werkzaamheden aan de machine altijd de voedingsstekker uit het stopcontact trekken!

1. Druk op de insteektrekker (3), breng het zaagblad naar de zaagvervangingspositie (Afstelschroef voor de diepte van de snede moet op 25 mm worden afgesteld) en plaats de zeskantige sleutel in de sluitschroef van het blad (19).
2. Duw op het slot voor de as (18) en draai het zaagblad (15) tot het slot op zijn plaats klikt.
3. Druk de borgschacht (18) naar beneden en draai de bladborgschroef (19) tegen de wijzers van de klok in open en houd hierbij het blad in debladinstelpositie.
4. Verwijder de buitenste flens (20) en het zaagblad (15).

### ⚠ **VOORZICHTIG!**

Veiligheidshandschoenen dragen.

5. Plaats het nieuwe zaagblad en flens (20).
6. Schroef de borgschroef van het zaagblad (19) vast terwijl u het slot voor de as ingedrukt houdt.
7. Plaats de insteekzaag in zijn oorspronkelijke positie (0°).

#### **Instellen van de splits-wig (16) (afb. A + K)**

Pas de afstand tussen het zaagblad (15) en de splits-wig (16) aan na de vervanging van het zaagblad, of wanneer dat nodig is.

Plaats het zaagblad in dezelfde positie als wanneer u het zaagblad vervangt.

Draai de instelschroef (17) los met een inbussleutel en stel de spits-wig (16) 2-3 mm hoger in dan het zaagblad, en draai de instelschroef (17) vervolgens terug vast.

#### **Afzuiginrichting aansluiten**

Een huishoudstofzuiger is **niet** geschikt als afzuiginrichting.

Een afzuiginrichting met een afzuigslang van 38 mm diameter (38 mm wordt geadviseerd vanwege een lager risico op verstopping) kan met de afzuigaansluiting (1) worden verbonden.

### ⚠ **WAARSCHUWING! Schadelijk voor de gezondheid door stoffen**

Stof kan schadelijk voor de gezondheid zijn. Nooit zonder afzuiging werken.

Nationale voorschriften in acht nemen.

## 9. Inbedrijfstelling

### ⚠ **Let op!**

**Het apparaat moet voor de ingebruikname volledig zijn gemonteerd!**

### ⚠ **WAARSCHUWING!**

Als de invalcirkelzaag ondeskundig werd gemonteerd, kan dit tot ernstig letsel leiden.

- Controleer voor het inschakelen van de invalcirkelzaag of het zaagblad juist is gemonteerd en bewegende onderdelen soepel lopen.

Na het inschakelen van de zaag moet u wachten tot het zaagblad (15) het maximum toerental heeft bereikt, voordat u de zaagsnede uitvoert.

### Invalcirkelzaag in- en uitschakelen

- Om de inval-cirkelzaagmachine in te schakelen, duwt u op de aan/uit schakelaar (8). De motor start.
- Voor het uitschakelen de in-/uitschakelaar (8) loslaten.

Nadat u alle hiervoor beschreven stappen hebt uitgevoerd, kunt u beginnen met de bewerking.

### ⚠ **VOORZICHTIG!**

Blijf altijd met uw handen uit de buurt van de werkszones en kom hier in geen geval tijdens het zagen.

### Werken met de machine

⚠ **LET OP!** Neem bij het werken altijd alle veiligheidsvoorschriften en de volgende regels in acht:

- Leid het elektrisch gereedschap alleen in ingeschakelde toestand door het werkstuk.
- Bevestig het werkstuk altijd zo dat deze zich bij de bewerking niet kan bewegen.
- Schuif de zaag altijd naar voren, in geen geval naar achteren, naar u toe trekken.
- Vermijd door een aangepaste aanvoersnelheid een oververhitting van het zagen
- Gebruik een stofmasker bij werkzaamheden waarbij stof vrijkomt.
- Zaag met beide handen vastpakken, hierbij legt u een hand op de hoofdhandgreep en de andere hand op de voorste greep.

- Bij gebruik van geleiderails moet deze met schroefklemmen worden bevestigd.
- Let op dat de stroomkabel niet in de zaagrichting ligt.

### Zagen na het begin van een snede

De zaagindicator geeft (afb. G, pos. G1) bij 0° en 45° zaagsnedes (zonder geleiderail) het zaagverloop weer.

### Gedeeltes zagen

1. De machine met het voorste deel van de zaagtafel op het werkstuk plaatsen.
2. Schakel de machine aan met de aan/uit schakelaar (8).
3. Druk op de inval-trekker (3).
4. Duw de zaag naar beneden om de zaagdiepte te bereiken.
5. Duw de zaag gelijkmatig naar voren.
6. Na het afronden van het zagen, schakelt u de machine uit en zet u het zaagblad omhoog.

### Doorsnedes zagen (invalcirkelzagen) (afb. L - O)

⚠ **LET OP!** Om terugslagen te vermijden, moeten bij invalcirkelzagen de volgende aanwijzingen in acht worden genomen:

- Leg de machine altijd met de achter kant van de zaagtafel tegen een vaste aanslag.
- Plaats bij de werkzaamheden met de geleiderail de machine tegen de terugslagstop (M2 / niet bij de levering inbegrepen) die op de geleiderail is vastgeklemd.

### Procedure

1. Plaats de zaag op het werkstuk.
2. Plaats de indicator voor het snijden met de achterste pijl (L1) op de gemarkeerde inval positie.  
**Aanwijzing:** De markering (L1/L2/L3) geven bij een maximum zaagdiepte en gebruik van de geleiderail de voorste en achterste zaagsnede van het zaagblad (Ø 160 mm) aan.
3. Schakel de machine aan en duw de zaag naar beneden tot u de ingestelde zaagdiepte bereikt.
4. Beweeg de zaag naar voren tot de indicator voor het snijden (L3) het aangeduide punt bereikt.
5. Na het afronden van de inval-snede, zet u het zaagblad omhoog en schakelt u de machine uit.

### Begeleidend systeem (afb. E + M)

De geleiderails (21) helpen voor schone, precieze sneden En beschermen tegen schade aan oppervlaktes.

**Aanwijzing:** Bij het zagen met de geleiderail is de zaagdiepte 4,5 mm minder dan de waarde van de schaal op de machine.

Voor de veiligheid kan de geleiderail met schroefklemmen (M1) vastgezet worden (niet inbegrepen).

De kantelbeveiliging (10) voorkomt dat de inval-zaag kantelt tijdens versteksneden en aanpassingen.

De bescherming tegen terugstuiten (M2) zorgt voor een veilige geleiding tijdens het zagen in het werkstuk (niet inbegrepen).

Door middel van de rail-verbinder (22), kunnen 2 geleiderails met elkaar verbonden worden en dit zorgt voor lange, precieze sneden.

De regeling van de rails op de montage van de geleiderail kan door de twee instelschroeven (9) geregeld worden.

Met de aangeboden onderdelen kunnen versteksnedes, hoeksnedes en aanpassend werk uitgevoerd worden.

Bij het eerste gebruik van deze zaag op de optionele geleidingsrails zal ze moeten worden afgesteld om met zo min mogelijk zijwaartse beweging over de geleidingsrails te gaan. De verstelbare nokken (9) zijn geplaatst om die reden.

1. Plaats zaag op de geleidingsrails.
2. Draai de nokken (9 tegen de klok in totdat ze vast zitten.
3. Dan enigszins met de klok mee om afvoer toe te staan.
4. Zet vast door de kapschroeven van de fittingkop in het midden van elke nok (5mm inbussleutel bij de machine geleverd) vast te schroeven terwijl u de knoppen op hun positie houdt.
5. Beweeg de zaag heen en weer over de rails om er zeker van te zijn dat ze soepel glijdt. Stel indien nodig nader af.
6. Verdere afstelling kan in de toekomst nodig zijn afhankelijk van het gebruik van de zaag.

### Splinterschermen

De geleiderail wordt geleverd met splinterschermen, die voor het eerste gebruik moet geïnstalleerd worden.

1. Maak de geleiderail met de schroefklemmen vast aan een stuk schroothout.
2. Pas de regeling van de rails aan met de twee instelschroeven (9).
3. Stel de inval-zaag in met ongeveer 6 mm zaagdiepte.

4. Plaats de zaag aan het einde van de geleiderail.
5. Schakel de machine in, duw de zaag naar beneden tot de ingestelde zaagdiepte en monteer de splinterschermen langs de gehele lengte in één keer en zonder te stoppen. De rand van de splinterschermen komt nu overeen met de rand van het zaagblad.

### Snijden met rails (afb. A, B, E, M)

1. Plaats de machine in de geleiderails.
2. Schakel de machine aan met de aan/uit schakelaar (8).
3. Duw op de inval-trekker (3).
4. Duw de zaag naar beneden om de zaagdiepte te bereiken.

**Aanwijzing!** Tijdens het eerste gebruik wordt de rubberen rand afgezaagd, waardoor er bescherming tegen splinters is tot aan het zaagblad.

5. Duw de zaag gelijkmatig naar voren.
6. Na het afronden van het zagen, schakelt u de machine uit en zet u het zaagblad omhoog.

### Invalcirkelzaagsnede met geleiding

1. Plaats de zaag op de geleiderail op het aangeduide punt.
2. Maak de bescherming tegen het terugstuiten of het rooster (onderdeel niet inbegrepen) vast aan het voorste en achterste snijpunt op de geleiderail.
3. Schakel de machine aan.
4. Duw de zaag langzaam naar voren tot aan de vooraf ingestelde zaagdiepte en duw de zaag gelijkmatig over de geleiderail naar het voorste snijpunt.

### Kantelbeveiliging:

Bij verstekzagen is het aangeraden om een kantelbeveiliging te installeren (onderdeel niet inbegrepen). Dit beschermt de machine tegen kantelen terwijl het zich in een schuine positie bevindt.

Lichamelijke verwondingen en schade aan de machine kunnen daardoor vermeden worden.

### Na het zagen

1. Schakel eerst de invalcirkelzaag en daarna de afzuiginstallatie uit. Het zaagblad draait nog enige tijd na.
2. Verwijder het zaagafval pas van het zaagblad als het zaagblad zich weer in rustpositie bevindt.
3. Koppel de invalcirkelzaag los van de stroomvoorziening, door de voedingsstekker uit het stopcontact te trekken.
4. Laat de invalcirkelzaag volledig afkoelen.

## Vastgelopen materiaal verwijderen!

### ⚠ WAARSCHUWING!

Bij ondeskundige bediening bestaat bij het bedienen van de invalcirkelzaag gevaar op ernstig letsel.

- Schakel de invalcirkelzaag direct uit en trek de stekker uit het stopcontact als het zaagblad zich in het werkstuk heeft vastgeklemd of overige blokkades optreden.
- Gebruik veiligheidshandschoenen, grijp het zaagblad niet vast met blote handen.

## 10. Transport

Schakel het elektrisch apparaat altijd uit voor transport en koppel het los van de voeding.

Til voor het transport het elektrisch gereedschap op aan de dwarsstangen.

Bescherm het elektrisch apparaat tegen schokken, stoten en sterke trillingen, bijvoorbeeld tijdens transport in voertuigen.

Beveilig het elektrisch apparaat tegen kantelen en wegglijden.

## 11. Onderhoud en reiniging

### ⚠ WAARSCHUWING!

Trek altijd de stekker uit het stopcontact voordat u instellings-, instandhoudings- of reparatiewerkzaamheden uitvoert!

### Algemene onderhoudswerkzaamheden

- Houd ter garantie van de luchtcirculatie de luchtventilatieopeningen in de behuizing altijd vrij en schoon.
- Om houtkrullen en -spaanders uit het elektrisch gereedschap te verwijderen, zuigt u alle openingen uit.
- Wrijf het apparaat met een schone doek schoon of blaas het met perslucht bij een lage druk uit.
- Wij adviseren om het apparaat direct na elk gebruik te reinigen.
- Reinig het apparaat regelmatig met een vochtige doek en wat zachte zeep. Gebruik geen reinigings- of oplosmiddelen. Hierdoor kunnen de kunststofonderdelen van het apparaat worden aangetast. Let op dat er geen water in het apparaat terecht komt.
- Olie om de levensduur van het apparaat te verlengen eenmaal per maand de draaiende delen. De motor niet oliën.

### Koolborstels

- Bij overmatige vonkvorming moet u de koolborstels door een elektricien laten controleren.

⚠ **LET OPI!** De koolborstels mogen alleen door een elektricien worden vervangen.

### ⚠ WAARSCHUWING!

Bij ondeskundige bediening bestaat bij het bedienen van de invalcirkelzaag gevaar op ernstig letsel.

- Schakel de invalcirkelzaag uit voorafgaand aan enige reinigings- en onderhoudswerkzaamheden en trek de voedingsstekker uit het stopcontact.
- Draag bij werkzaamheden aan de invalcirkelzaag de juiste veiligheidshandschoenen.
- In deze invalcirkelzaag bevinden zich geen onderdelen die door de gebruiker kunnen worden gerepareerd. Probeer nooit zelf de invalcirkelzaag te controleren. Maak altijd gebruik van een gekwalificeerde technicien.

### ⚠ WAARSCHUWING!

Het zaagblad kan tijdens het gebruik heet worden. U kunt zich hieraan verbranden.

Laat het zaagblad voor elke reiniging volledig afkoelen.

### Aanwijzing!

Water dat in de behuizing is gedrongen, kan een kortsluiting veroorzaken, ondeskundige reiniging kan leiden tot beschadiging aan de invalcirkelzaag.

- Was de invalcirkelzaag niet en spuit deze ook niet af met een waterstraal.
- Dompel de invalcirkelzaag nooit onder in water.
- Let op dat er geen water in de behuizing dringt.
- Gebruik geen agressieve reinigingsmiddelen, geen scherpe of metalen reinigingsvoorwerpen als messen, harde spatels en dergelijke. Deze kunnen het oppervlak beschadigen.

1. Reinig de invalcirkelzaag direct na elk gebruik.
2. Houd de veiligheidsinrichtingen zoveel mogelijk vrij van stof en vuil.
3. Wrijf de invalcirkelzaag met een schone doek schoon of blaas het met perslucht bij een lage druk uit. Draag altijd een veiligheidsbril bij het gebruik van perslucht.
4. Gebruik bij sterke verontreiniging een vochtige doek en wat zachte zeep.

**Aanwijzing:** Juist en regelmatig onderhoud is niet alleen belangrijk voor een veilig gebruik, maar draagt ook bij aan een langere gebruiksduur van de invalcirkelzaag.

### Aansluitkabel vervangen

Wanneer het netsnoer van de invalcirkelzaag beschadigd raakt, moet deze door de fabrikant, diens service-dienst of door een soortgelijk gekwalificeerde persoon vervangen worden om gevaar te vermijden.

### Invalcirkelzaag controleren

Controleer regelmatig de staat van de invalcirkelzaag. Controleer of:

- de schakelaars zijn beschadigd,
- de accessoires in perfecte staat verkeren,
- de netaansluiting en de netstekker onbeschadigd zijn,
- de ventilatiesleuf vrij en schoon zijn. Gebruik evt. een zachte borstel of kwast voor het reinigen.

**Als u een beschadiging constateert, moet u deze door een gespecialiseerde werkplaats laten verhelpen, om enig gevaar te vermijden.**

### Service-informatie

U moet er rekening mee houden dat bij dit product de volgende delen onderhevig zijn aan een slijtage door gebruik of een natuurlijke slijtage, resp. dat de volgende delen nodig zijn als verbruiksmaterialen.

Slijtstukken\*: Koolborstels, Zaagblad

\* niet verplicht bij de leveringsomvang begrepen!

Neem in het geval van reserveonderdelen en accessoires contact op met ons servicecentrum. Scan hiervoor de QR code op de voorpagina.

## 12. Opslag

Sla het apparaat en de hulpstukken op een donkere, droge en vorstvrije plaats en voor kinderen ontoegankelijke plaats op. De optimale opslagtemperatuur ligt tussen 5 en 30°C.

Bewaar het elektrisch apparaat in de originele verpakking.

Dek het elektrisch apparaat af om het tegen stof of vocht te beschermen.

**Bewaar de gebruikshandleiding bij het elektrische apparaat.**

## 13. Elektrische aansluiting

**De geïnstalleerde elektromotor is bedrijfsklaar aangesloten. De aansluiting voldoet aan de relevante VDE- en DIN-voorschriften. De netaansluiting van de klant en het gebruikte verlengsnoer moeten eveneens aan deze voorschriften voldoen.**

### Belangrijke aanwijzingen

Bij overbelasting van de motor schakelt deze vanzelf uit. Na een afkoeltijd (deze tijd is verschillend) kan de motor weer worden ingeschakeld.

### Defecte elektrische aansluitkabel

Bij elektrische aansluitkabels treedt vaak schade aan de isolatie op.

Mogelijke oorzaken zijn:

- Versleten plekken, als aansluitkabels door venster- of deuropeningen worden geleid.
- Knikken door een onvakkundige bevestiging of geleiding van de aansluitkabel.
- Snijplekken omdat over de aansluitkabel is gereden.
- Beschadigde isolatie omdat de stekker uit het stopcontact is getrokken.
- Scheuren door veroudering van de isolatie.

Dergelijke defecte elektrische aansluitkabels mogen niet worden gebruikt en zijn levensgevaarlijk als de isolatie is beschadigd.

Controleer de elektrische aansluitkabels regelmatig op schade. Let erop dat bij het controleren de aansluitkabel niet op het elektriciteitsnet is aangesloten. Elektrische aansluitkabels moeten aan de relevante VDE- en DIN-voorschriften voldoen. Gebruik uitsluitend aansluitkabels met de aanduiding H05VV-F. Op de aansluitkabel moet de type-aanduiding vermeld staan.

### Wisselstroommotor

- Zorg ervoor dat de netspanning overeenkomt met de spanning op het typeplaatje van het product.
- Verlengsnoeren moeten tot een lengte van 25 m een doorsnede hebben van 1,5 vierkante millimeter.

Aansluitingen en reparaties van de elektrische uitrusting mogen uitsluitend door een elektromonteur worden uitgevoerd.

Vermeld in geval van vragen de volgende gegevens:

- Stroomtype van de motor
- Gegevens van het typeplaatje van de machine

### Aansluittype Y

Als het netsnoer van dit apparaat beschadigd is, moet dit door de fabrikant, diens servicedienst of door een soortgelijk gekwalificeerde persoon vervangen worden om gevaar te vermijden.

## 14. Afvalverwijdering en recyclage

### Aanwijzingen op de verpakking



De verpakkingsmaterialen zijn recyclebaar. Verpakkingen milieuvriendelijk afvoeren.

### Aanwijzingen betreffende de wetgeving Afgedankte elektrische en elektronische apparatuur (AEEA)



**Afgedankte elektrische en elektronische apparatuur behoort niet bij het huishoudelijke afval, maar moeten worden ingezameld resp. gescheiden worden afgevoerd!**

- Oude batterijen of accu's die niet vast in het afgedankte apparaat zijn geïntegreerd, moeten vóór het afvoeren op niet-destructieve wijze worden verwijderd! Het afvoeren hiervan is geregeld in de wetgeving inzake batterijen.
- Eigenaars resp. gebruikers van elektrische en elektronische apparaten zijn wettelijk verplicht om na gebruik de batterijen en accu's in te leveren.
- De eindgebruiker is verantwoordelijk voor het wissen van persoonsgerelateerde gegevens op het af te voeren afgedankte apparaat!
- Het symbool van de doorgestreepte vuilnisbak betekent dat afgedankte elektrische en elektronische apparatuur niet bij het huishoudelijk afval mag worden gegooid.
- Afgedankte elektrische en elektronische apparatuur kunnen bij de volgende punten kosteloos worden ingeleverd:
  - Openbare afvalverwijderings- of inzamelpunten (bijv. gemeentewerven)
  - Verkooppunten van elektrische apparaten (stationair en online), voor zover dealers verplicht zijn ze terug te nemen of dit vrijwillig aanbieden.
  - Tot drie afgedankte elektronische apparaten per apparaattype, met een randlengte van niet meer dan 25 centimeter, kunnen gratis naar de fabrikant worden teruggebracht zonder eerst een nieuw apparaat van de fabrikant te hoeven kopen, of naar een ander erkend inzamelpunt in je omgeving worden gebracht.
- Voor verdere aanvullende terugnamevoorwaarden van de fabrikanten en distributeurs verzoeken wij u contact op te nemen met de betreffende klantenservice.
- Bij levering van een nieuw elektrisch apparaat door de fabrikant aan een particulier huishouden, kan de fabrikant op verzoek van de eindgebruiker zorgen voor het kosteloos afhalen van het afgedankte elektrische apparaat. Neem hiertoe contact op met de klantenservice van de fabrikant.
- Deze uitspraken zijn alleen geldig voor apparaten die in de landen van de Europese Unie worden geïnstalleerd en verkocht en die onder de Europese Richtlijn 2012/19/EU vallen. In landen buiten de Europese Unie kunnen andere voorschriften gelden voor het afvoeren van afgedankte elektrische en elektronische apparatuur.

## 15. Troubleshooting

Probleem	Mogelijke oorzaak	Help
De motor start niet.	Defecte motor, elektrische kabel of stekker. Doorgebrande zekeringen.	Laat de motor door vakkundig personeel controleren. Probeer niet om de machine zelf te repareren aangezien dit gevaarlijk kan zijn. Controleer de zekeringen en vervang indien nodig.
De motor start traag en geraakt niet op loopsnelheid.	Lage voedingsspanning. Beschadigde wikkelingen. Doorgebrande condensator.	Vraag de elektriciteitsleverancier om de beschikbare spanning te controleren. Laat de machine door vakkundig personeel controleren en laat de condensoren vervangen.
Overmatig motorgeluid.	Beschadigde wikkelingen. Defecte motor.	Laat de motor door vakkundig personeel controleren.
De motor geraakt niet op volle kracht.	Overbelast circuit door bliksem, toepassingen of andere motoren.	Gebruik geen andere toepassingen of motoren op het circuit waarop de zaag aangesloten is.
De motor oververhit gemakkelijk.	Overbelasting van de motor, onvoldoende afkoeling van de motor.	Voorkom overbelasting van de motor tijdens het snijden, verwijder stof van de motor om een optimale afkoeling te garanderen.
Afname in het snijvermogen tijdens het zagen.	Het zaagblad is te klein (te vaak geslepen)	Stel het einde van de zaag-eenheid opnieuw in
De zaagsnede is ruw of golvend.	Het zaagblad is bot, de tandvorm is niet geschikt voor het materiaal	Laat het zaagblad slijpen of gebruik een geschikt zaagblad
Het werkstuk scheurt of splintert.	De druk tijdens het snijden is te groot of het zaagblad is niet geschikt voor deze toepassing	Gebruik het juiste zaagblad

## Declaración de los símbolos en el producto

El uso de símbolos en este manual tiene el cometido de llamar su atención sobre los posibles riesgos. Los símbolos de seguridad y explicaciones que acompañan a estos deben ser comprendidos perfectamente. Las propias advertencias no descartan ningún riesgo y no deben ser sustitutivas de unas medidas correctas para prevenir accidentes.

	<p>Antes de la puesta en servicio, leer y seguir las instrucciones de servicio y seguridad.</p>
	<p>Llevar protección auditiva.</p>
	<p>En caso de formación de polvo, llevar protección respiratoria.</p>
	<p>Llevar gafas de protección.</p>
	<p>Clase de protección II (Doble aislamiento)</p>
	<p>El producto cumple con las normativas europeas vigentes.</p>
<p><b>⚠ ADVERTENCIA!</b></p>	<p>En este manual de instrucciones hemos marcado los apartados relacionados con la seguridad con este signo</p>
	<p>El producto cumple con las normativas serbias vigentes.</p>

<b>Índice de contenidos:</b>	<b>Página:</b>
1. Introducción .....	90
2. Descripción del aparato (Fig. A - M).....	90
3. Volumen de suministro .....	90
4. Uso adecuado.....	91
5. Indicaciones de seguridad.....	91
6. Datos técnicos .....	96
7. Antes de la puesta en marcha.....	96
8. Ajustes .....	97
9. Puesta en servicio .....	98
10. Transporte.....	100
11. Mantenimiento y limpieza .....	100
12. Almacenamiento .....	101
13. Conexión eléctrica.....	102
14. Eliminación y reciclaje .....	102
15. Subsanación de averías .....	103
16. Declaración de conformidad .....	121

## 1. Introducción

### Fabricante:

Scheppach GmbH  
Günzburger Straße 69  
D-89335 Ichenhausen

### Estimado cliente,

Le deseamos éxito y disfrute al trabajar con su nuevo aparato.

### Nota:

De acuerdo con la ley de responsabilidad del product aplicable, el fabricante de este dispositivo no es responsable de los daños que puedan surgir por o en relación con este dispositivo en caso de:

- Manejo inadecuado,
- Incumplimiento de las instrucciones de uso,
- Reparaciones por terceros, trabajadores no capacitados,
- Instalación y sustitución de piezas de repuesto que no sean originales,
- Uso indebido,
- Fallos de la instalación eléctrica en caso de incumplimiento de las normas y disposiciones eléctricas nacionales.

### Recomendaciones:

Lea el texto completo del manual de instrucciones antes del montaje y puesta en funcionamiento del dispositivo.

Estas instrucciones de uso están pensadas para que le resulte más fácil familiarizarse con el dispositivo y utilizar sus posibilidades de uso.

Las instrucciones de uso contienen notas importantes sobre cómo trabajar de manera segura, adecuada y económica con su máquina y cómo evitar peligros, ahorrar en costes de reparaciones, reducir el tiempo de inactividad y aumentar la fiabilidad y vida útil de la máquina. Además de las normas de seguridad contenidas en este escrito usted debe, en todo caso, cumplir con la normativa aplicable de su país con respecto al manejo de esta máquina.

Ponga las instrucciones de uso en una funda de plástico transparente para protegerlas de la suciedad y la humedad y guárdelas cerca de la máquina. Cada operario debe leer y observar las instrucciones antes de empezar el trabajo. Solo las personas que han recibido formación sobre el uso de la máquina y se les ha informado sobre los peligros y riesgos relacionados con ella pueden usarla.

Debe cumplirse la edad mínima requerida.

Además de las normas de seguridad contenidas en el presente manual de instrucciones y las normativas especiales de su país, deben observarse las normas técnicas generalmente reconocidas para el funcionamiento de máquinas de trabajo con madera.

Declinamos cualquier responsabilidad de posibles accidentes o daños que puedan producirse por no obedecer las presentes instrucciones y advertencias de seguridad.

## 2. Descripción del aparato (Fig. A - M)

1. Conexión del aspirador
2. Escala de profundidad de corte
3. Gatillo de incisión
4. Empuñadura
5. Empuñadura delantera
6. Escala para ángulo de inglete
7. Tornillo de ajuste para la profundidad de corte
8. Botón de apagado/encendido
9. Tornillo de ajuste para el riel de guía
10. Protección contra lado
11. Motor
12. Placa base
13. Tornillo de ajuste de 90 grados
14. Tornillo de ajuste de la escuadra
15. Hoja de sierra
16. Cuña abridora
17. Tornillo de ajuste de la cuña abridora
18. Mecanismo de bloqueo del eje
19. Hoja de sierra-tornillo de fijación
20. Brida exterior
21. Carriles guía de 700 mm (2 unidades)
22. Conexión de carriles

## 3. Volumen de suministro

- Sierra de incisión 1 ud.
- Carriles guía de 700 mm 2 ud.
- Conexión de carriles 1 ud.
- Protección contra lado 1 ud.
- Llave hexagonal de 5 mm, 1 ud.
- Manual de instrucciones

## 4. Uso adecuado

Las sierras de inmersión están destinadas al serrado de madera, materiales similares a la madera y plásticos.

Esta herramienta eléctrica está diseñada y homologada exclusivamente para su uso por personas instruidas o profesionales cualificados.

Solo se deben utilizar las hojas de sierra apropiadas (HM o CV) para la máquina. No se deben utilizar hojas de sierra HSS ni muelas de tronzar de ningún tipo.

Cualquier otro uso queda explícitamente excluido y se considerará como uso indebido.

El fabricante o distribuidor comercial no acepta ninguna responsabilidad por lesiones, pérdidas o daños causados por un uso inadecuado o incorrecto.

Posibles ejemplos de uso inadecuado o incorrecto son:

- Uso de la sierra de inmersión para fines distintos a los previstos;
- Inobservancia de las instrucciones de seguridad y mantenimiento, así como de las instrucciones de montaje, servicio, mantenimiento y limpieza contenidas en el presente manual de instrucciones;
- Incumplimiento de cualquier normativa específica y/o de aplicación general en materia de prevención de accidentes, medicina del trabajo o seguridad en relación con el uso de la sierra de inmersión;
- Uso de accesorios y repuestos no compatibles con la sierra de inmersión;
- Modificaciones en la sierra de inmersión;
- Reparación de la sierra de inmersión por personal distinto del fabricante o de un profesional cualificado;
- Uso comercial, artesanal o industrial de la sierra de inmersión;
- Manejo o mantenimiento de la sierra de inmersión por personas que no están familiarizadas con la utilización de la sierra de inmersión y/o no entienden los peligros asociados.

Otra de las condiciones para un uso adecuado es la observancia de las instrucciones de seguridad, así como de las instrucciones de montaje y de servicio contenidas en el manual de instrucciones.

Las personas encargadas de operar y mantener la máquina deben estar familiarizadas con la misma y haber recibido información sobre todos los posibles peligros. Además, es imprescindible respetar en todo momento las prescripciones vigentes en materia de prevención de accidentes. Es preciso observar también cualquier otro reglamento general en el ámbito de la medicina laboral y técnicas de seguridad.

El fabricante no se hace responsable de los cambios que el operario haya realizado en la máquina ni de los daños que se puedan derivar por este motivo.

Existen determinados factores de riesgo que no se pueden descartar por completo, incluso haciendo un uso adecuado de la máquina. El tipo de diseño y atributos de la máquina pueden conllevar los riesgos siguientes:

- Contacto con la hoja de la sierra en la zona en que se halla al descubierto.
- Entrada en contacto con la hoja de la sierra en funcionamiento (riesgo de heridas por corte).
- Rebote de las piezas con las que se está trabajando o de algunas de sus partes.
- Rotura de la hoja de la sierra.
- Proyección de partículas del revestimiento de metal duro defectuoso procedente de la hoja de la sierra.
- Lesiones del aparato auditivo por no utilizar la protección necesaria.
- Lesiones oculares si no se utilizan las gafas de protección necesarias;
- Daños para la salud si no se utiliza la mascarilla antipolvo necesaria;
- Se producen emisiones de polvo de madera perjudiciales para la salud si se usa la sierra en recintos cerrados.

Es preciso tener en consideración que nuestro aparato no está indicado para un uso comercial, industrial o en taller. No asumiremos ningún tipo de garantía cuando se utilice el aparato en zonas industriales, comerciales o talleres, así como actividades similares.

## 5. Indicaciones de seguridad

**Indicaciones generales de seguridad para herramientas eléctricas**

**⚠ ADVERTENCIA! Lea todas las indicaciones de seguridad, instrucciones, ilustraciones y datos técnicos que acompañan a esta herramienta eléctrica.** Si no se respetan las siguientes instrucciones, puede producirse una descarga eléctrica, un incendio y/o lesiones graves.

**Conserve todas las indicaciones de seguridad e instrucciones para futuros usos.**

El término empleado en las indicaciones de seguridad «herramienta eléctrica» se refiere tanto a las herramientas eléctricas conectadas a la red eléctrica (con línea de alimentación), como a las herramientas eléctricas que funcionan por batería (sin línea de alimentación).

## 1. Seguridad en el lugar de trabajo

- a) **Tenga su zona de trabajo ordenada y bien iluminada.** Las zonas de trabajo desordenadas o mal iluminadas pueden causar accidentes.
- b) **Con la herramienta eléctrica, no trabaje en entornos en peligro de explosión en los que haya líquidos, gases o polvos inflamables.** Las herramientas eléctricas producen chispas que pueden inflamar el polvo o los vapores.
- c) **Cuando use esta herramienta eléctrica, no permita que se acerquen niños u otras personas.** Al distraerse puede perder el control de la herramienta eléctrica.

## 2. Seguridad eléctrica

- a) **La clavija de conexión de la herramienta eléctrica debe ser compatible con la toma de enchufe.** Bajo ningún concepto se debe modificar la clavija. No utilice adaptadores de conexión en las herramientas eléctricas con toma de tierra. Las clavijas compatibles y sin modificar reducen el riesgo de una descarga eléctrica.
- b) **Evite el contacto corporal con las superficies conectadas a tierra tales como tuberías, calentadores, estufas y refrigeradores.** Existe un mayor riesgo de descarga eléctrica si su cuerpo está en contacto con la tierra.
- c) **Mantenga las herramientas eléctricas alejadas de la lluvia o la humedad.** La entrada de agua en la herramienta eléctrica aumenta el riesgo de una descarga eléctrica.
- d) **No modifique la finalidad del cable de conexión para cargar, colgar la herramienta eléctrica o para desenchufar la clavija de la toma de enchufe.** Aleje el cable de conexión de fuentes de calor, de aceite, de bordes afilados o de componentes móviles. Unos cables de conexión dañados o enredados aumentan el riesgo de una descarga eléctrica.
- e) **Si trabaja con una herramienta eléctrica al aire libre, emplee solo cables alargadores que también sean adecuados para zonas exteriores.** El uso de un cable alargador adecuado para zonas exteriores reduce el riesgo de una descarga eléctrica.
- f) **Si no se puede evitar el funcionamiento de la herramienta eléctrica en un entorno húmedo, emplee un interruptor de corriente de defecto.** El uso de un interruptor de protección de corriente residual reduce el riesgo de una descarga eléctrica.

## 3. Seguridad de las personas

- a) **Sea cuidadoso y preste atención a lo que hace, y realice con prudencia el trabajo con una herramienta eléctrica.** No use ninguna herramienta eléctrica si está cansado o si está bajo el efecto de drogas, alcohol o medicamentos. Un descuido durante el uso de la herramienta eléctrica puede causar lesiones graves.
- b) **Use equipos de protección individual y lleve siempre gafas de protección.** La utilización de equipos de protección individual (tales como mascarilla antipolvo, calzado de seguridad antideslizante, casco protector o protección auditiva) adecuados al tipo de herramienta eléctrica y a su empleo reduce el riesgo de sufrir lesiones.
- c) **Evite una puesta en marcha accidental.** Asegúrese de que la herramienta eléctrica se encuentre desconectada antes de cogerla o transportarla o conectarla a la alimentación de corriente y/o a la batería. Si transporta la herramienta eléctrica con el dedo puesto en el interruptor o conecta la herramienta eléctrica a la toma de corriente estando ésta en posición de encendido, puede causar un accidente.
- d) **Antes de proceder al encendido de la herramienta eléctrica, retire cualquier herramienta de ajuste o llave inglesa.** Una herramienta o una llave puesta en una pieza giratoria de la herramienta eléctrica pueden causar lesiones.
- e) **Evite posturas forzadas.** Procure una buena estabilidad y mantenga siempre el equilibrio. Así controlará mejor la herramienta eléctrica, si surge una situación imprevista.
- f) **Use ropa adecuada.** No use ropa holgada ni joyas. No acerque el cabello ni la ropa a las piezas móviles. La ropa holgada, las joyas y el cabello largo pueden engancharse en las piezas móviles.
- g) **Si pueden instalarse dispositivos de aspiración y recogida de polvo, estos deberán conectarse y emplearse de forma correcta.** El uso de un aspirador de polvo puede reducir los riesgos derivados del polvo.
- h) **No se confíe ni ignore las reglas de seguridad de las herramientas eléctricas, ni siquiera en caso de estar familiarizado con la herramienta eléctrica por un uso frecuente de la misma.** Un manejo poco atento puede causar lesiones de extrema gravedad en fracciones de segundo.

4. **Uso y manipulación de la herramienta eléctrica**
  - a) **No sobrecargue la herramienta eléctrica. Trabaje con la herramienta eléctrica adecuada.** Si usa la herramienta eléctrica adecuada, trabajará mejor y más seguro dentro del rango de potencia indicado.
  - b) **No emplee la herramienta eléctrica cuyo interruptor esté defectuoso.** Una herramienta eléctrica, que ya no se puede conectar o desconectar de nuevo, es peligrosa y se debe reparar.
  - c) **Retire la clavija de conexión de la toma de enchufe y/o retire una batería extraíble antes de realizar ajustes en el aparato, cambiar piezas intercambiables de la herramienta o guardar la herramienta eléctrica.** Esta medida de precaución evita el arranque involuntario de la herramienta eléctrica.
  - d) **Mantenga las herramientas eléctricas que no utilice fuera del alcance de los niños. No deje utilizar la herramienta eléctrica a ninguna persona que no esté familiarizada con ella o que no haya leído estas instrucciones.** Las herramientas eléctricas son peligrosas si son utilizadas por personas sin experiencia.
  - e) **Cuide con esmero las herramientas eléctricas y los insertos intercambiables de la misma. Compruebe que las piezas móviles funcionan bien y no se atascan, que no hay piezas rotas ni dañadas, y que la herramienta eléctrica funciona correctamente. Si hay alguna pieza dañada, repárela antes de usar la herramienta eléctrica.** Muchos accidentes se deben a herramientas eléctricas que no han recibido el debido mantenimiento.
  - f) **Mantenga las herramientas de corte afiladas y limpias.** Las herramientas de corte con bordes cortantes y afilados conservadas cuidadosamente se atascan menos y son más fáciles de conducir.
  - g) **Use la herramienta eléctrica, los accesorios, las herramientas, etc. conforme a estas instrucciones. Tenga en cuenta las condiciones de trabajo y los trabajos que se deben realizar.** El uso de herramientas eléctricas para fines no previstos puede ser peligroso.
  - h) **Mantenga las empuñaduras y sus superficies secas, limpias y libres de aceite y grasa.** Unas empuñaduras y unas superficies de agarre resbaladizas no permiten realizar un manejo y control seguro de la herramienta eléctrica en situaciones imprevistas.

#### 5. Servicio técnico

- a) **Encargue la reparación de su herramienta eléctrica solamente a personal técnico cualificado y únicamente con piezas de repuesto originales.** Así se garantizará que la herramienta eléctrica siga siendo segura.

#### Medidas de seguridad para todas las sierras

- a) **⚠ PELIGRO: No coloque las manos en la zona de sierra o en la hoja de la sierra. Mantenga la otra mano en el mango adicional de la caja del motor.** Si ambas manos están sujetando la sierra, la hoja de la sierra no podrá dañar ninguna de ellas.
- b) **No coloque las manos debajo de la superficie de trabajo.** La tapa protectora no protege las manos de la sierra si estas se encuentran bajo la pieza de trabajo.
- c) **Ajuste la profundidad de corte al grosor de la pieza de trabajo.** Debe ser visible menos de un diente completo de la sierra por debajo de la pieza de trabajo.
- d) **Nunca sujete la pieza de trabajo que va a serrarse en la mano o sobre la pierna. Asegúrese de que la pieza de trabajo está en equilibrio estable.** Es importante que la pieza de trabajo esté sujeta de forma segura para poder minimizar el peligro de contacto de una parte del cuerpo con la sierra, la pérdida de control de la sierra o que la hoja se atasque.
- e) **Sujete el equipo por las asas aislantes cuando lleve a cabo trabajos en los que la herramienta que se utiliza pudiera entrar en contacto con cables eléctricos ocultos o con su propio cable.** El contacto con una fuente de energía activa puede electrificar las partes metálicas de la herramienta y provocar una descarga eléctrica.
- f) **Cuando realice un corte largo, utilice siempre una cuña de parada o una regla.** Esto mejora la precisión del corte y reduce la posibilidad de que la hoja de sierra se atasque.
- g) **Utilice siempre el tamaño correcto de hojas de sierra y asegúrese de que tienen el orificio de sujeción adecuado (p. ej. con forma de estrella o redonda).** Las hojas que no encajan en la sierra, no funcionan correctamente y pueden causar pérdida de control.
- h) **No utilice nunca cuñas o tornillos de hojas de sierra dañados o incorrectos.** Las cuñas o tornillos de hojas de sierra están diseñados de manera específica para su sierra, para un rendimiento óptimo y funcionamiento seguro.

- i) **Utilice equipos apropiados de protección personal:** Protección auditiva, gafas de protección, máscara antipolvo para trabajos que generen polvo y guantes de protección durante el cambio de herramienta.

### Medidas de seguridad adicionales para todas las sierras

Causas y prevención de rebotes:

- Un rebote es una reacción repentina debida a una hoja de sierra atrapada, atascada o ajustada de forma incorrecta, lo cual lleva a la sierra a encabritarse de manera descontrolada y alejarse de la pieza de trabajo hacia el operario.
- Si una hoja de sierra se atrapa o atasca en el borde de corte que cierra detrás de ella, se bloquea y la fuerza del motor empuja la sierra hacia atrás en dirección al operario.
- Si la hoja de sierra se retuerce en el surco de la sierra o está colocada de manera incorrecta, los dientes de la parte trasera del borde de la sierra quedan atrapados en la superficie de la pieza de trabajo. La sierra entonces se sale del surco de la sierra y salta hacia atrás en dirección del operario.

Un rebote resulta del uso incorrecto o inapropiado de la sierra. Puede prevenirse, tal y como se describe a continuación, tomando las medidas de precaución adecuadas.

- a) **Sujete la sierra con ambas manos y coloque los brazos de forma que puedan absorber la fuerza del rebote. Manténgase siempre al lado de la hoja de sierra y nunca la ponga en línea con su cuerpo.**

En caso de un rebote, la sierra circular puede saltar hacia atrás, pero con la precaución adecuada, el operario puede hacer frente a la fuerza del rebote.

- b) **Si la hoja de sierra se atasca o si quiere interrumpir el trabajo, entonces apague la sierra y deje la pieza de trabajo quieta hasta que la hoja de sierra se detenga por completo.** No intente quitar nunca la sierra de la pieza de trabajo o tirar de ella cuando la hoja de sierra se mueva, ya que puede producir un rebote. Encuentre la causa del atasco y elimínelo.

- c) **Si quiere arrancar una sierra que esté en la pieza de trabajo, centre la hoja de la sierra en el surco de corte y compruebe que los dientes de la sierra no están atrapados en la pieza de trabajo.** Si la hoja de la sierra está atascada, puede salirse de la pieza de trabajo o provocar un rebote cuando la encienda.
- d) **Sujete las piezas de trabajo grandes para reducir el riesgo de un rebote debido a un atasco de la hoja de la sierra. El peso de las piezas de trabajo grandes puede hacer que se doblen.** Las piezas grandes deben sujetarse por ambos lados, tanto cerca de la ranura de corte como en los bordes.
- e) **No use hojas de sierra desgastadas o dañadas.** Las hojas de sierra con dientes desgastados o desalineados incrementan la fricción en la ranura de corte, lo que causa atascos de la hoja y rebotes.
- f) **Antes de empezar a serrar, apriete los ajustes para la profundidad de corte y los ángulos.** Si cambia los ajustes mientras está serrando, la hoja de la sierra puede atascarse y puede provocar un rebote.
- g) **Tenga especial cuidado cuando haga “cortes insertados” en paredes que ya existen u otras áreas en las que no pueda ver lo que hay detrás de la superficie.** Cuando la hoja de la sierra se inserta en la pared puede quedar bloqueada por objetos ocultos y puede producirse un rebote.

### Medidas de seguridad para el uso de la sierra circular insertada

- a) **Antes de cada uso de la sierra, asegúrese de que la cubierta protectora se cierra. No use la sierra si la cubierta protectora no puede moverse libremente y no se cierra inmediatamente. Nunca bloquee o ate la cubierta protectora en una posición abierta.**  
**Si la sierra cayese accidentalmente al suelo, la cubierta protectora puede doblarse.** Asegúrese de que la cubierta protectora puede moverse libremente y no toca la hoja de la sierra u otras partes en todas las posiciones de corte.
- b) **Compruebe el estado y funcionamiento del muelle de la cubierta protectora. Haga reparar la sierra antes de usarla si la cubierta protectora y el muelle no funcionan correctamente.** Las partes dañadas, los residuos pegajosos o las acumulaciones de serrín pueden interferir en el funcionamiento de la cubierta protectora inferior.

- c) **c) Cuando haga un “corte insertado” que no describa un ángulo correcto, asegúrese de que la sierra no va a deslizarse hacia el lado.** El deslizamiento puede dar lugar a un atasco de la hoja de sierra y un rebote.
- d) **No ponga la sierra en la mesa de trabajo o en el suelo sin asegurarse de que la cubierta protectora está sobre la hoja de la sierra.** Una hoja de sierra en funcionamiento y sin protección puede mover la sierra en contra de la dirección de corte y serrar lo que encuentre a su paso. Compruebe el retardo de la sierra.

#### Medidas de seguridad adicionales para todos los cortes con cuña

- a) **Use la cuña adecuada para la hoja de sierra que esté usando.** La cuña debe ser más gruesa que el grosor de la hoja de acero, pero más delgada que la anchura de los dientes.
- b) **Ajuste la cuña tal y como se describe en el manual de instrucciones.** Un grosor, posición o dirección incorrectos pueden ser la razón de que la cuña no prevenga de forma efectiva un rebote.
- c) **Use siempre una cuña, excepto cuando haga cortes insertados. Monte de nuevo la cuña después de un corte insertado.** La cuña se encuentra en medio cuando hace un corte insertado y puede causar un rebote.
- d) **Para que la cuña sea efectiva debe estar en el hueco de corte.** Para cortes cortos, la cuña no evita los rebotes.
- e) **Nunca haga funcionar una sierra con una cuña doblada.** Incluso el más pequeño defecto puede ralentizar el cierre de la cubierta protectora.

#### Instrucciones de seguridad adicionales

- No use un cinturón de lijado.
- Asegúrese de que la cuña está ajustada de forma que la distancia al anillo de la rueda dentada no sea superior a los 5 mm, y que el anillo no sobresalga más de 3 mm por encima del borde inferior de la cuña.
- Asegúrese de que el mecanismo de recolección de polvo está correctamente instalado, tal y como se describe en este manual.
- Use protección respiratoria. Use siempre protección para los oídos.
- Solo deben usarse las hojas de sierra recomendadas en el manual.
- Sustituya las hojas de sierra como se describe en este manual.

- Si el cable de electricidad de esta herramienta está dañado, debe ser reemplazado por el fabricante, el departamento de atención al cliente o un especialista cualificado similar para evitar peligros.
- Use solamente las hojas de sierra recomendadas que se correspondan con EN 847-1.
- Use solamente las hojas de sierra originales del fabricante con el número Ø 160 mm, 160 x 20 x 2.4.
- No use ninguna hoja de sierra que no se corresponda con las características descritas en este manual de instrucciones. Las hojas de sierra no deben detenerse por presión en la máquina desde un lateral.
- Asegúrese de que la hoja de sierra está montada firmemente y gira en la dirección correcta.
- Sujete el equipo por las asas aislantes cuando realice trabajos en los que la herramienta pueda entrar en contacto con cables eléctricos ocultos o con su propio cable. El contacto con una fuente de energía activa puede electrificar las partes metálicas de la herramienta y provocar una descarga eléctrica.

⚠ **¡ADVERTENCIA!** Esta herramienta eléctrica produce un campo electromagnético mientras funciona. Este campo puede perjudicar bajo circunstancias concretas implantes médicos activos o pasivos. Con el fin de reducir el peligro de lesiones graves o mortales, recomendamos a las personas con implantes médicos que consulten tanto a su médico como al fabricante del implante médico antes de manejar la herramienta eléctrica.

#### Riesgos residuales

**La máquina se ha construido de acuerdo con los últimos avances tecnológicos y observando las reglas técnicas de seguridad de aplicación reconocida. Aún así pueden emanar determinados riesgos residuales durante el trabajo.**

- Si no se utilizan las líneas de conexión eléctricas apropiadas, existe riesgo para la salud.
- Asimismo, a pesar de todas las precauciones adoptadas pueden existir riesgos residuales no patentados.
- Los riesgos residuales se pueden minimizar observando las “indicaciones de seguridad” y el “uso conforme al previsto” y siguiendo las instrucciones de servicio en su integridad.
- No someta a la máquina a mayor presión de la necesaria: demasiada presión durante el aserrado puede dañar con celeridad la hoja de sierra, provocando una reducción del rendimiento de la máquina durante el procesamiento y para la precisión de corte.

- Durante el aserrado de material de plástico, utilice siempre prisioneros: las secciones que deban aserrarse, deben fijarse siempre entre los prisioneros.
- Evite puestas en servicio fortuitas de la máquina: al introducir la clavija en el enchufe, no debe presionarse la tecla de servicio.
- Utilice la herramienta que se recomienda en este manual. De este modo conseguirá que su sierra tronczadora alcance el mejor rendimiento.
- No acerque sus manos a la zona de trabajo cuando la máquina esté en marcha.
- Antes de realizar trabajos de ajuste o de mantenimiento, suelte la tecla de arranque y desenchufe la clavija de la red.

## 6. Datos técnicos

Tensión nominal (V/Hz)	230 - 240 V~ 50 Hz
Entrada (W)	1200
Clase de protección	II
Régimen de ralentí $n_0$ (min <sup>-1</sup> )	5500
Dimensiones de la hoja de sierra (mm)	∅ 160 x ∅ 20 x 2.4
Número de dientes	24 (premontada)
Cuña abridora gruesa (mm)	2
Profundidad de corte 90° (mm)	55
Profundidad de corte 45° (mm)	41
Inclinación	con ajuste continuo 0 - 45°
Conexión de Aspirador (mm)	∅ (interior) 35 / ∅ (exterior) 38
Peso (sin ampliaciones) (kg)	4,9
Medidas L x An x Al (mm)	340 x 260 x 235

Sujeto a modificaciones técnicas.

### Información acerca de ruidos/vibraciones

#### ⚠ ¡ADVERTENCIA!

Trabajar sin protección auditiva o ropa de protección puede tener efectos adversos para la salud.

- Use protección auditiva y ropa de protección adecuada cuando trabaje.

Medido de acuerdo con EN 62841-2-5 y EN 62841-1. Los niveles de ruido en el lugar de trabajo pueden superar los 85 dB, en cuyo caso se requieren medidas de protección para el usuario (llevar protección auditiva adecuada).

Nivel de potencia acústica $L_{WA}$	89,5 dB
Nivel de presión acústica $L_{pA}$	78,5 dB
Imprecisión $K_{wa/pA}$	3 dB

Los valores anteriores son valores de emisión de ruido y, por lo tanto, no deben constituir al mismo tiempo valores de seguros en el puesto de trabajo. De la correlación entre los niveles de emisión y de inmisión no debe derivarse con fiabilidad si son necesarias o no medidas de precaución adicionales.

Los factores que pueden influir en el respectivo nivel de inmisión en el puesto de trabajo incluyen la especificación de la estancia de trabajo y su entorno, la duración de los efectos, otras fuentes de ruido, etc.

Considere también las posibles desviaciones de la normativa nacional con respecto a los valores fiables en el lugar de trabajo. Sin embargo, la información anterior permite al usuario adoptar medidas de protección más eficaces frente a peligros y riesgos.

El valor de emisión de vibraciones  $a_h$  (suma vectorial en las tres direcciones espaciales) y la incertidumbre  $K$  se determinan según las normas EN 62841-2-5 y EN 62841-1:

### Valor de emisión de vibraciones (3 ejes)

Vibración típica ponderada $a_h$	F: 1.239 m/s <sup>2</sup> , R: 1.108 m/s <sup>2</sup>
Imprecisión $K$	1.5 m/s <sup>2</sup>

## 7. Antes de la puesta en marcha

- Abra el embalaje y extraiga el aparato cuidadosamente.
- Retire el material de embalaje y los seguros de embalaje y transporte (si los hubiera).
- Compruebe la integridad del volumen de suministro.
- Compruebe que no haya daños de transporte en el aparato y en los componentes de los accesorios.
- Conserve el embalaje por si fuera preciso hasta la extinción del periodo de garantía.

### ⚠ ATENCIÓN

¡El aparato y los materiales de embalaje no son aptos como juguetes para niños! ¡Ningún niño debe poder jugar con las bolsas de plástico, láminas y pequeñas piezas! ¡Existe peligro de atragantamiento y de asfixia!

- La hoja de la sierra debe poder moverse sin problemas.
- En caso de madera ya trabajada, es preciso asegurarse de que la misma no presente cuerpos extraños como, por ejemplo, clavos o tornillos.
- La hoja de sierra debe estar correctamente montada antes de pulsar el interruptor ON/OFF. Las piezas móviles deben desplazarse sin problemas.
- Antes de la conexión, comprobar que los datos de la placa de datos coincidan con los de la red eléctrica.
- Conecte la máquina solo a una toma de enchufe con contacto de puesta a tierra instalado correctamente, que se encuentre protegida como mínimo con 16 A.

### Conexiones eléctricas

Compruebe que el sistema eléctrico al que está conectada la máquina tenga conexión a tierra de acuerdo con la normativa de seguridad vigente y que la toma de corriente esté en perfectas condiciones.

El sistema eléctrico debe estar equipado con un sistema de protección magnetotérmica para salvaguardar todos los conectores de cortocircuitos y sobrecargas. La selección de este sistema debería estar acorde con las siguientes especificaciones eléctricas de la máquina que figuran en el motor.

**NOTA:** El sistema eléctrico de la sierra de inmersión está equipado con un relé de baja tensión que abre automáticamente el circuito cuando la tensión cae por debajo de un límite mínimo preestablecido e impide el restablecimiento automático de las funciones de la máquina cuando la tensión vuelve a la normalidad.

Si la máquina se detiene repentinamente, mantenga la calma. Asegúrese de que no se haya producido ninguna caída de tensión en el sistema eléctrico.

## 8. Ajustes

### ⚠ ¡ADVERTENCIA! Descarga eléctrica

Retirar el cable de red de la toma de enchufe antes de cualquier trabajo en la máquina.

### Ajuste de profundidad de corte (Fig. F)

La profundidad de corte puede ajustarse desde 0 hasta 55 mm.

Afloje el tornillo de ajuste de la profundidad de corte (7) y marque la profundidad requerida utilizando la escala (2) y vuelva a apretar el tornillo.

El grupo de sierra se puede entonces presionar hacia abajo hasta la profundidad de corte ajustada.

Las dimensiones de la barra (2) muestran la profundidad de corte sin la barra.

### Ajuste el ángulo de corte entre 0° y 45°: (Fig. G)

La escuadra puede marcarse de entre 0° a 45°.

Afloje los tornillos de ajuste de la escuadra (14) en ambos lados.

Gire la sierra en el ángulo de corte deseado (escala para ángulo de inglete (6)).

Apriete los tornillos de ajuste de inglete (14) en ambos lados.

**Nota:** Las dos posiciones (0° y 45°) están ajustadas de fábrica y pueden ser reajustadas por el servicio de atención al cliente.

### Sustitución de la hoja de sierra (Fig. A-D, H + I)

### ⚠ ¡PRECAUCIÓN! Herramienta caliente y afilada

¡No utilice herramientas de inserción sin filo o defectuosas! Portar guantes de protección.

### ⚠ ¡ADVERTENCIA! Descarga eléctrica

Retirar el cable de red de la toma de enchufe antes de cualquier trabajo en la máquina.

1. Presione el gatillo de inmersión (3), coloque la hoja de sierra en la posición de cambio (El tornillo de ajuste de la profundidad de corte debe estar ajustado en 25 mm) e inserte la llave hexagonal en el tornillo de sujeción de la hoja (19).
2. Presione sobre el bloqueo del eje (18) y gire la hoja de sierra (15) hasta que quede colocado en su sitio.

3. Mantenga presionado el eje de bloqueo (18) y gire el tornillo de fijación de la hoja (19) en el sentido contrario a las agujas del reloj, mientras mantiene la hoja en la posición de cambio.
4. Retire la brida (20) y la hoja de sierra (15).

#### ⚠ ¡PRECAUCIÓN!

Portar guantes de protección.

5. Introduzca la nueva hoja y brida
6. Atornille y apriete el tornillo de fijación de la hoja de sierra mientras que mantiene presionado el mecanismo de bloqueo del eje
7. Coloque la sierra de inmersión en su posición original (0°).

#### Ajuste de la cuña de separación (16) (Fig. A + K)

Ajuste la distancia entre la hoja de sierra (15) y la cuña de separación (16) después de sustituir la hoja de sierra, o cuando sea necesario.

Coloque la sierra en la misma posición que al sustituir la hoja de sierra.

Afloje el tornillo de ajuste (17) utilizando una llave Allen y coloque la cuña de separación 2-3 mm por encima de la hoja de sierra, luego vuelva a apretar el tornillo de ajuste (17).

#### Conectar el dispositivo de aspiración

Un aspirador doméstico **no** es adecuado como dispositivo de aspiración.

En la conexión del aspirador (1) se puede conectar un dispositivo de aspiración con una manguera de aspiración de 38 mm de diámetro (se recomiendan 38 mm debido al menor riesgo de atascos).

#### ⚠ ¡ADVERTENCIA! Peligros para la salud debido al polvo

El polvo puede resultar perjudicial para la salud. Nunca trabaje sin aspiración.

Observar las disposiciones nacionales.

## 9. Puesta en servicio

### ⚠ ¡Atención!

**¡Antes de la puesta en marcha, es imprescindible montar por completo el aparato!**

### ⚠ ¡ADVERTENCIA!

El montaje incorrecto de la sierra de inmersión puede provocar lesiones graves.

- Antes de conectar la sierra de inmersión, asegúrese de que la hoja de sierra esté correctamente montada y de que las piezas móviles funcionen con suavidad. Después de conectar la sierra, espere hasta que la hoja de sierra (15) haya alcanzado su velocidad máxima antes de realizar el corte.

#### Encendido y apagado de la sierra de inmersión

- Para encender la sierra de corte, apriete el botón on/off (8). El motor arranca.
- Para apagar, suelte el interruptor on/off (8).

Una vez realizado todo lo descrito hasta ahora, puede comenzar con el mecanizado.

### ⚠ ¡PRECAUCIÓN!

Mantenga siempre las manos lejos de las zonas de corte y, en ningún caso, intente tocarlas durante el proceso de corte.

#### Trabajos con la máquina

⚠ **¡ATENCIÓN!** Durante los trabajos, preste atención a todas las indicaciones de seguridad mencionadas al principio, así como a las siguientes reglas:

- Dirija la herramienta eléctrica hacia la pieza solo en estado conectado.
- Fije siempre la pieza de trabajo de modo que no se mueva durante el trabajo.
- Desplace la sierra siempre hacia el frente; bajo ninguna circunstancia la dirija hacia atrás.
- Evite el sobrecalentamiento de los filos de corte ajustando la velocidad de avance
- Para trabajos que produzcan polvo, utilice una mascarilla.
- Sujete firmemente la sierra con ambas manos, una mano en la empuñadura principal y la otra en la empuñadura delantera.
- Si se utiliza un carril guía, este debe fijarse con abrazaderas roscadas.
- Asegúrese de que el cable de alimentación no esté en la dirección de corte.

### Aserrado después de un agrietamiento

El indicador de corte (Fig. G pos. G1) para cortes de 0° y 45° (sin carril guía) indica la secuencia de corte.

### Aserrado de secciones

1. Coloque la máquina con la parte delantera de la mesa de aserrado sobre la pieza de trabajo.
2. Conecte la máquina con el botón de apagado/encendido (8).
3. Presione el gatillo de incisión (3).
4. Presione la sierra hacia abajo para alcanzar la profundidad de sega.
5. Empuje la sierra hacia adelante de manera uniforme.
6. Después de terminar el corte de sierra, apague la máquina y mueva la hoja de sierra hacia arriba.

### Aserrado de secciones (cortes por inmersión) (Fig. L - O)

⚠ **¡ATENCIÓN!** Para evitar contragolpes, se deben observar las siguientes indicaciones para los cortes por inmersión:

- Coloque siempre la máquina con el borde trasero de la mesa de aserrado contra un tope fijo.
- Cuando trabaje con el carril guía, fije la máquina al tope de retención (M2 / no incluido en el volumen de suministro), que está fijado al carril guía.

### Procedimiento

1. Coloque la sierra encima de la pieza de trabajo.
2. Coloque el indicador de corte con la flecha trasera (L1) en la posición de corte de incisión marcada.  
**Nota:** La marca (L1/L2/L3) indica el punto de corte delantero y trasero de la hoja de sierra (Ø 160 mm) a la profundidad máxima de corte durante el uso del carril guía.
3. Encienda la máquina y presione hacia abajo la sierra hasta que alcance la profundidad de corte requerida.
4. Mueva la sierra hacia delante hasta que la indicación de corte (L3) alcance el punto marcado.
5. Después de finalizar con la incisión, mueva la hoja de sierra hacia arriba y apáguela.

### Dispositivo guía (Fig. E + M)

Los rieles de guía (21) permiten cortes limpios y precisos. Además, protegen las superficies de posibles daños.

**Nota:** Cuando se realizan cortes con sierra aplicando el riel de guía, la profundidad de éstos es 4.5 mm menor que la escala de valor en la máquina.

Por razones de seguridad, el riel debe asegurarse con abrazaderas de tornillo (M1) durante cortes a inglete y trabajos de ajuste.

La protección de inclinación (10) evita que la penetración de la sierra se fuerza durante cortes a inglete en la pieza de trabajo.

La protección de rebotes (M2) asegura una guía segura al hundirse en la pieza de trabajo.

Por medio de una juntura de riel (22), pueden conectarse 2 guías de riel y permitir cortes largos y precisos. Puede regularse el espacio del montaje en el riel de guía con los dos tornillos de ajuste (9).

Con los accesorios ofrecidos, pueden realizarse cortes a ingletes, cortes de esquina y otras tareas de ajuste.

Cuando utilice esta sierra por primera vez sobre el carril guía opcional, necesitará ajustarla para que se deslice sobre el carril guía con un movimiento lateral mínimo.

Las levas ajustables (9) se adaptan para realizar esto.

1. Coloque la sierra sobre el carril guía.
2. Gire las levas (9) en sentido contrario a las agujas del reloj hasta ajustarlas.
3. Luego, ajuste a la derecha levemente para permitir que haya espacio.
4. Mientras mantiene el disco en su posición para asegurarlo en su lugar, atornille los tornillos de cabeza tipo Allen en el medio de cada leva (la llave Allen de 5 mm se suministra junto con la máquina).
5. Empuje la sierra hacia adelante y atrás a lo largo del carril para asegurar que se desliza suavemente. Reajuste cuando sea necesario.
6. Pueden llegar a necesitarse ajustes futuros según el uso que se le dé a la sierra.

### Protección de astillas

El riel de guía viene con un protector contra astillas, que debe ajustarse antes del primer uso.

1. Asegure el riel con las abrazaderas de tornillos a las piezas de madera.
2. Ajuste el espacio de la guía en el riel con los dos tornillos de ajuste (9)
3. Ajuste la sierra a una profundidad de corte de 6 mm.
4. Instale la sierra a la parte trasera del riel.
5. Encienda la máquina, presione hasta la profundidad establecida y ajuste el protector contra astillas por toda la longitud en una sola pasada. El borde del protector contra astillas ahora corresponde de forma exacta al borde del corte de la hoja de la sierra.

### Corte con rieles (Fig. A, B, E, M)

1. Coloque la máquina en los rieles de guía.
2. Encienda la máquina apretando el botón de encendido/apagado (8).
3. Presione el gatillo de incisión (3).
4. Presione la sierra hacia abajo para alcanzar la profundidad de corte.

**Nota:** Durante el primer uso, el borde de caucho se corta y así se garantiza el protector de división llegue hasta la hoja de sierra.

5. Empuje la sierra uniformemente hacia delante.
6. Apague la máquina e incline la hoja de sierra en la parte superior una vez que haya terminado con el corte.

### Cortes por inmersión con guía

1. Coloque la sierra en el riel de guía en punto marcado de corte
2. Asegure la protección de rebote o valla (accesorio no incluido) a los puntos de corte traseros y delanteros del riel de guía.
3. Encienda la máquina.
4. Presione la sierra lentamente hacia abajo en la profundidad de corte establecida y realice movimientos uniformes hacia el punto de corte delantero.

### Protección de inclinación:

Para cortes a inglete, se aconseja instalar la protección de inclinación (accesorio no incluido). Esto previene que la máquina se tuerza hacia un lado mientras se encuentra en posición oblicua.

De esta forma, se pueden evitar lesiones en el cuerpo o daños en la máquina.

### Después del aserrado

1. Desconecte primero la sierra de inmersión y después el dispositivo de aspiración. La hoja de sierra sigue moviéndose por inercia durante bastante tiempo.
2. No retire los residuos de corte de la hoja de sierra hasta que esta no vuelva a estar en reposo.
3. Desconecte la sierra de inmersión de la red desenchufando la clavija de alimentación eléctrica de la toma de enchufe.
4. Deje que la sierra de inmersión se enfríe por completo.

### Retirar el material atascado

### ⚠ ¡ADVERTENCIA!

Existe peligro de graves lesiones debido al manejo inadecuado de la sierra de inmersión.

- Apague inmediatamente la sierra de inmersión y retire la clavija alimentación eléctrica de la toma de enchufe, en caso de que la hoja de sierra se quede atascada en la pieza de trabajo o se produzcan otros bloqueos.
- Utilice guantes de protección, no toque la hoja de sierra con las manos desnudas.

## 10. Transporte

Desconecte la herramienta eléctrica antes de realizar cualquier transporte y desenchúfela de la alimentación de corriente.

Para el transporte, levante la herramienta eléctrica universal por la abrazadera central.

Proteja la herramienta eléctrica contra golpes, impactos y vibraciones fuertes, p. ej. durante el transporte en vehículos.

Asegure la herramienta eléctrica contra vuelcos y deslizamientos.

## 11. Mantenimiento y limpieza

### ⚠ ¡ADVERTENCIA!

Antes de efectuar cualquier trabajo de ajuste, conservación o reparación, desenchufar la clavija de conexión de la red.

### Medidas generales de mantenimiento

- En todo momento, mantenga despejadas y limpias las ranuras de ventilación en la carcasa para asegurar la circulación del aire.
- Para eliminar las virutas y las astillas de madera de la herramienta eléctrica, aspire todos los orificios.
- Limpie el aparato con un paño limpio o sople aire comprimido a baja presión.
- Recomendamos limpiar el aparato directamente después del uso.
- Limpie regularmente el aparato con un paño húmedo y algo de jabón blando. No utilice ningún producto de limpieza ni disolventes; estos podrían deteriorar las piezas de plástico del aparato. Ponga cuidado para que no entre agua en el interior del aparato.
- Engrase con aceite las piezas giratorias una vez al mes para prolongar la vida útil de la herramienta. No engrase con aceite el motor.

### Escobillas de carbón

- Si se producen chispas en exceso, encargue a un electricista que compruebe las escobillas de carbón.

⚠ **¡ATENCIÓN!** Las escobillas de carbón únicamente deben ser cambiadas por un electricista.

#### ⚠ **¡ADVERTENCIA!**

Existe peligro de graves lesiones debido al manejo inadecuado de la sierra de inmersión.

- Antes de realizar cualquier trabajo de limpieza o mantenimiento, desconecte la sierra de inmersión y desenchufe el cable de alimentación de la toma de enchufe.
- Use guantes de protección adecuados cuando trabaje con la sierra de inmersión.
- En el interior de esta sierra de inmersión no hay componentes que pueda reparar el propio usuario. Nunca intente reparar la sierra de inmersión usted mismo. Contacte siempre con un especialista cualificado.

#### ⚠ **¡ADVERTENCIA!**

La hoja de sierra puede calentarse durante el funcionamiento, por lo que podría quemarse.

Deje que la hoja de sierra se enfríe completamente antes de limpiarla.

### Nota!

La entrada de agua en la carcasa puede causar un cortocircuito; una limpieza inadecuada puede dañar la sierra de inmersión.

- No lave la sierra de inmersión ni la rocíe con un chorro de agua.
- Nunca sumerja la sierra de inmersión en agua.
- Asegúrese de que no entre agua en la carcasa.
- No utilice productos de limpieza agresivos, objetos de limpieza afilados o metálicos como cuchillas, espátulas duras y similares. Esto puede dañar las superficies.

1. Limpie la sierra de inmersión inmediatamente después de cada uso.
2. En lo posible, mantenga el dispositivo de protección libre de polvo y suciedad.
3. Limpie la sierra de inmersión con un paño limpio o sople aire comprimido a baja presión. Utilice siempre gafas de protección durante el uso de aire comprimido.
4. Utilice un paño húmedo y un poco de jabón suave en caso de haber mucha suciedad.

**Nota:** El cuidado correcto y regular no solo es importante para un uso seguro, sino que también ayuda a prolongar la vida útil de la sierra de inmersión.

### Sustituir el cable de conexión

Si el cable de alimentación de red de la sierra de inmersión está dañado, el fabricante o su servicio a clientes, o una persona cualificada similar deben sustituirlo para evitar peligros.

### Comprobar la sierra de inmersión

Compruebe regularmente el estado de su sierra de inmersión. Compruebe, entre otras cosas, que:

- los interruptores no estén dañados,
- los accesorios estén en perfecto estado,
- el cable de red y el enchufe de red no estén dañados,
- las ranuras de ventilación estén libres y limpias. Si es necesario, utilice una escobilla suave o un cepillo para limpiarlos.

**En caso de que detectar daños, diríjase a un taller especializado para que los repare, a fin de evitar riesgos.**

### Información de servicio

Es preciso tener en cuenta, que las siguientes piezas de este producto se someten a desgaste natural o provocado por el uso o que se necesitan las siguientes piezas como materiales de consumo.

Piezas de desgaste\*: Cepillo de carbón, hoja de sierra

\*;no tiene por qué estar incluido en el volumen de entrega!

Encontrará las piezas de repuesto y los accesorios en nuestro centro de servicio. Para ello, escanee el código QR que aparece en la portada.

## 12. Almacenamiento

Almacene el aparato y sus accesorios en un lugar oscuro, seco y sin riesgo de heladas, donde no esté al alcance de niños. El rango de temperatura de almacenamiento es de 5 a 30°C.

Conserve la herramienta eléctrica en su embalaje original.

Cubra la herramienta eléctrica para protegerla del polvo o de la humedad.

**Guarde las instrucciones de servicio junto con la herramienta eléctrica.**

### 13. Conexión eléctrica

El electromotor instalado está conectado para utilizarse. La conexión cumple las pertinentes disposiciones VDE y DIN. La conexión a la red por parte del cliente, así como el cable alargador utilizado deben cumplir estas normas.

#### Advertencias importantes

En caso de sobrecarga del motor, este se desconecta automáticamente. Tras un tiempo de refrigeración (los tiempos varían), puede conectarse de nuevo el motor.

#### Línea de conexión eléctrica defectuosa

En las líneas de conexión eléctrica surgen a menudo daños de aislamiento.

Las causas para ello pueden ser:

- Zonas aprisionadas al conducir las líneas de conexión a través de ventanas o puertas entreabiertas.
- Dobleces ocasionados por la fijación o el guiado incorrectos de la línea de conexión.
- Zonas de corte al sobrepasar la línea de conexión.
- Daños de aislamiento por tirar de la línea de conexión del enchufe de la pared.
- Grietas causadas por el envejecimiento del aislamiento.

Tales líneas de conexión eléctrica defectuosas no deben utilizarse, pues suponen un riesgo para la vida debido a los daños de aislamiento.

Supervisar con regularidad las líneas de conexión eléctrica en busca de posibles daños. Durante la comprobación, preste atención a que la línea de conexión no cuelgue de la red eléctrica.

Las líneas de conexión eléctrica deben cumplir las pertinentes disposiciones VDE y DIN. Utilice solo líneas de conexión eléctrica con certificación H05VV-F. La impresión de la denominación del tipo en el cable de conexión es obligatoria.

#### Motor de corriente alterna

- Asegúrese de que la tensión de red coincida con la indicada en la placa de características del producto.
- Los cables alargadores de hasta 25 m de longitud deben poseer una sección de 1,5 milímetros cuadrados.

Las conexiones y reparaciones del equipamiento eléctrico debe realizarlas solo un experto electricista.

En caso de posibles dudas, indique los siguientes datos:

- Tipo de corriente del motor

- Datos de la placa de características de la máquina

#### Tipo de conexión Y

Si el cable de conexión a la red de este equipo estuviera dañado, el fabricante o su personal del servicio al cliente, o una persona cualificada similar deberá sustituirlo para evitar cualquier peligro.

### 14. Eliminación y reciclaje

#### Notas sobre el embalaje



Los materiales de embalaje son reciclables. Deseche los embalajes de forma respetuosa con el medio ambiente.

#### Notas sobre la Ley alemana de aparatos eléctricos y electrónicos (ElektroG)



**¡Los residuos de equipos eléctricos y electrónicos no forman parte de la basura doméstica, sino que deben recogerse o eliminarse por separado!**

- ¡Antes de la entrega, deben retirarse, libres de daños, las baterías usadas o las baterías recargables que no vengán instaladas de manera permanente en el aparato usado! Su eliminación está regulada por la ley alemana de baterías.
- Los propietarios o usuarios de aparatos eléctricos y electrónicos están legalmente obligados a devolverlas después de su uso.
- ¡El usuario final es responsable de eliminar sus datos personales en el aparato usado que se va a desechar!
- El símbolo del contenedor con ruedas tachado significa que los equipos eléctricos y electrónicos no deben desecharse junto con la basura doméstica.
- Los residuos de equipos eléctricos y electrónicos se pueden entregar de forma gratuita en los siguientes lugares:
  - Puntos públicos de eliminación o recogida (p. ej., obras públicas municipales)
  - Puntos de venta de dispositivos electrónicos (físicos y online), siempre que los comerciantes estén obligados a retirarlos u ofrecerlos voluntariamente.
  - Puede entregar hasta tres aparatos eléctricos usados por tipo de aparato, con una longitud máxima de canto de 25 centímetros, de forma gratuita sin necesidad de adquirir previamente

un aparato nuevo del fabricante o llevarlos a otro punto de recogida autorizado en su zona.

- En el correspondiente servicio de atención al cliente podrá encontrar condiciones de devolución adicionales de los fabricantes y distribuidores.
- Si el fabricante entrega un aparato eléctrico nuevo a un domicilio privado, el fabricante puede solicitar que el aparato eléctrico usado sea recogido de forma gratuita a petición del usuario final. Para ello, póngase en contacto con el servicio de atención al cliente del fabricante.

- Estas declaraciones solo se aplican a los aparatos instalados y vendidos en los países de la Unión Europea y sujetos a la Directiva Europea 2012/19/UE. En países fuera de la Unión Europea, se pueden aplicar diferentes regulaciones a la eliminación de residuos de equipos eléctricos y electrónicos.

## 15. Subsanación de averías

Avería	Posible motivo	Solución
El motor no funciona	Motor, cable o clavija defectuosos, se quemaron los fusibles	Acudir a un experto para que supervise la máquina. No reparar nunca el motor uno mismo. ¡Es peligroso! Comprobar los fusibles, sustituir en caso necesario
El motor arranca de manera lenta y no alcanza la velocidad de servicio.	Tensión demasiado baja, bobinas dañadas, condensador quemado	Encargarle a la central eléctrica que supervise la tensión. Acudir a un experto para que supervise el motor. Acudir a un experto para que supervise el condensador
El motor hace demasiado ruido	Bobinas dañadas, motor defectuoso	Acudir a un experto para que supervise el motor
El motor no alcanza la capacidad total.	Circuitos del sistema eléctrico sobrecargados (lámparas, otros motores, etc.)	No utilice otros aparatos o motores con el mismo circuito eléctrico
El motor se sobrecalienta con facilidad.	Sobrecarga del motor, insuficiente refrigeración del motor	Evitar la sobrecarga del motor durante el corte, retirar el polvo del motor para garantizar una refrigeración óptima del motor
Capacidad reducida de corte durante el aserrado	Hoja de sierra demasiado pequeña (se afiló demasiadas veces)	Ajustar de nuevo el tope final del grupo de aserrado
El corte de la sierra es demasiado rugoso u ondulado	La hoja de sierra está roma, el dentado no es el apropiado para el espesor del material	Afilarse la hoja de sierra o emplear una hoja de sierra apropiada
La pieza de trabajo se desgarras o se hace astillas	La presión de corte es demasiado elevada o la hoja de sierra no es la apropiada para la tarea	Colocar una hoja de sierra apropiada

## Explicação dos símbolos no produto

A utilização de símbolos neste manual serve para chamar a sua atenção para potenciais riscos. Os símbolos de segurança e explicações associadas devem ser bem compreendidos. Os avisos em si não eliminam quaisquer riscos e não substituem medidas corretas para a prevenção de acidentes.

	<p>Leia e siga o manual de instruções e as indicações de segurança antes da colocação em funcionamento!</p>
	<p>Use uma proteção dos ouvidos!</p>
	<p>Use uma proteção respiratória, em caso de formação de pó!</p>
	<p>Use óculos protetores!</p>
	<p>Classe de proteção II (Duplo isolamento)</p>
	<p>O produto cumpre as diretivas europeias em vigor.</p>
<p><b>⚠ ATENÇÃO!</b></p>	<p>Estas instruções de operação referem pontos relativos à sua segurança, que estão marcados com esta indicação.</p>
	<p>O produto está em conformidade com as diretrizes sérvias aplicáveis.</p>

<b>Conteúdo:</b>	<b>Página:</b>
1. Introdução.....	106
2. Descrição do aparelho (Fig. A - M) .....	106
3. Volume de entrega.....	106
4. Utilização correta.....	107
5. Indicações de segurança .....	107
6. Dados técnicos .....	112
7. Antes de colocar em funcionamento.....	112
8. Configurações.....	113
9. Colocação em funcionamento.....	114
10. Transporte.....	116
11. Manutenção e limpeza .....	116
12. Armazenamento .....	117
13. Ligação elétrica .....	117
14. Eliminação e reciclagem.....	118
15. Resolução de problemas.....	119
16. Declaração de conformidade .....	121

## 1. Introdução

### Fabricante:

Schepach GmbH  
Günzburger Straße 69  
D-89335 Ichenhausen

### Estimado cliente,

Desejamos-lhe muita satisfação e sucesso ao trabalhar com o seu novo aparelho.

### Nota:

de acordo com a legislação vigente relativa à responsabilidade pelos produtos, o fabricante deste aparelho não é responsável por danos que ocorram neste aparelho ou por via deste aparelho nas seguintes situações:

- manuseio incorreto,
- não cumprimento do manual de instruções,
- reparações efetuadas por técnicos terceiros não autorizados,
- montagem e substituição de peças sobresselentes que não de origem,
- utilização incorreta,
- Falhas da instalação elétrica em caso de incumprimento dos regulamentos elétricos e disposições nacionais.

### Recomendamos o seguinte:

Antes da montagem e da colocação em funcionamento, leia a totalidade do texto manual de instruções.

Este manual de instruções deverá facilitar-lhe a familiarização com a máquina e com as possibilidades de utilização corretas.

O manual de instruções contém indicações importantes de como trabalhar com a máquina de modo seguro, correto e económico e de como evitar perigos, poupar em custos de reparação, reduzir períodos de paragem e aumentar a fiabilidade e vida útil da máquina.

Para além dos regulamentos de segurança deste manual de instruções, deverá cumprir sempre as diretivas respeitantes à operação da máquina vigentes no seu país.

Guarde o manual de instruções num invólucro de plástico, protegido da sujidade e da humidade, junto da máquina. O manual deve ser lido e seguido por todo e qualquer pessoal operador antes do início dos trabalhos. Só devem trabalhar com a máquina pessoas que tenham sido instruídas acerca da utilização da máquina e dos perigos associados. Deve ser respeitada a idade mínima exigida.

Para além das indicações de segurança incluídas neste manual de instruções e dos regulamentos especiais do seu país, devem ser cumpridas as regras técnicas geralmente reconhecidas para a operação de máquinas de processamento.

Não assumimos qualquer responsabilidade por acidentes ou danos que advenham do não cumprimento deste manual e das indicações de segurança.

## 2. Descrição do aparelho (Fig. A - M)

1. Ligação de aspiração
2. Escala de profundidade de corte
3. Activador de mergulho
4. Punho
5. Placa de guia
6. Escala para ângulo de bisel
7. Parafuso de ajuste da profundidade de corte
8. Interruptor On/Off
9. Proteção contra lascas
10. Proteção contra tombo
11. Motor
12. Placa de guia
13. Parafuso de ajuste de 90 graus
14. Parafuso de ajuste de esquadria
15. Lâmina de serra
16. Rachador
17. Parafuso de ajuste de rachador
18. Bloqueio do veio
19. Parafuso de fixação da lâmina de serra
20. Flange exterior
21. Calhas de guia de 700 mm cada (2 unidades)
22. Conetor de calhas

## 3. Volume de entrega

- 1 unid. Serra de mergulho alimentada
- 2 unid. Calhas de guia de 700 mm cada
- 1 unid. Conetor de calhas
- 1 unid. Proteção contra tombo
- 1 unid. chave Allen de 5 mm
- Manual de instruções

## 4. Utilização correta

As serras de rebarba foram concebidas para a serra-gem de madeira, materiais semelhantes à madeira e plásticos.

Esta ferramenta elétrica destina-se exclusivamente e está homologada apenas para a utilização por parte de pessoas ou técnicos instruídos.

Só devem ser utilizadas lâminas de serra adequadas à máquina (lâminas de serra de aço HM ou CV). Não devem ser usadas lâminas de serra de aço rápido de alta-liga (HSS) ou discos de corte de qualquer tipo.

Qualquer outra aplicação está expressamente excluída e é considerada como utilização indevida.

O fabricante ou distribuidor não se responsabiliza por ferimentos, perdas ou danos causados pela utilização indevida ou operação incorreta.

Possíveis exemplos de uma utilização indevida ou incorreta são:

- Utilização da serra de rebarba para outros fins que não os para o qual se destina;
- Incumprimento das indicações de segurança e prazos de manutenção, assim como das instruções de operação, manutenção e limpeza, contidos neste manual de instruções;
- Incumprimento de eventuais regulamentos de prevenção de acidentes, de medicina do trabalho ou de segurança gerais ou específicos à utilização da serra de rebarba;
- Utilização de acessórios e peças sobresselentes não destinados à serra de rebarba;
- Alterações na serra de rebarba;
- Reparação da serra de rebarba por outra entidade que não o fabricante ou um técnico;
- Uso comercial, artesanal ou industrial da serra de rebarba;
- Operação ou manutenção da serra de rebarba por pessoas que não estejam familiarizadas com o manuseio da serra de rebarba e/ou que não compreendam os perigos associados.

Faz igualmente parte da utilização correta o cumprimento das indicações de segurança, assim como das instruções de montagem e das indicações de operação no manual de instruções.

As pessoas que operem ou mantenham a máquina deverão ser familiarizadas com a mesma e ser instruídas relativamente aos perigos possível.

Para além disso, devem ser estritamente cumpridos os regulamentos de prevenção de acidentes vigentes.

Devem ser seguidas todas as restantes regras gerais relativas às áreas de medicina do trabalho e de segurança.

Qualquer alteração na máquina exclui o fabricante de toda e qualquer responsabilidade por danos daí resultantes.

Mesmo que a máquina seja corretamente utilizada, não é possível excluir totalmente determinados riscos residuais. Consoante a construção e montagem da máquina, poderão surgir os seguintes pontos:

- Contacto com a lâmina de serra na área desprotegida da serra.
- Pegar na lâmina de serra em funcionamento (ferimento de corte).
- Ressalto de peças de trabalho e de partes de peças de trabalho.
- Quebras da lâmina de serra.
- Ejeção de peças de carboneto metálico com defeito da lâmina de serra.
- Danos auditivos em caso de não utilização da proteção dos ouvidos necessária.
- Lesões oculares em caso de não utilização dos óculos de proteção necessários;
- Prejuízos para a saúde em caso de não utilização da máscara anti-poeira;
- Emissões nocivas à saúde de pó de madeira em caso de utilização num recinto fechado.

Tenha em atenção que os nossos aparelhos não foram desenvolvidos para utilização em ambientes comerciais, artesanais ou industriais. Não assumimos qualquer garantia, se o aparelho for utilizado em ambientes comerciais, artesanais, industriais ou equivalentes.

## 5. Indicações de segurança

**Indicações de segurança gerais para ferramentas elétricas**

**⚠ AVISO: Leia todas as indicações de segurança, instruções, ilustrações e dados técnicos que vêm com esta ferramenta elétrica.** O incumprimento das instruções que se seguem poderá causar choques elétricos, incêndio e/ou ferimentos graves.

**Guarde todas as indicações de segurança e instruções para uso futuro.**

O termo “ferramenta elétrica” utilizado nas indicações de segurança refere-se a ferramentas elétricas alimentadas pela rede elétrica (com cabo de alimentação) ou a ferramentas elétricas alimentadas por bateria (sem cabo de alimentação).

## 1. Segurança no posto de trabalho

- a) **Mantenha a sua área de trabalho limpa e bem iluminada.** Desordem ou áreas de trabalho não iluminadas podem provocar acidentes.
- b) **Não trabalhe com a ferramenta elétrica num ambiente potencialmente explosivo, no qual estejam presentes líquidos inflamáveis, gases ou poeiras.** As ferramentas elétricas geram faíscas, que podem inflamar a poeira ou os vapores.
- c) **Mantenha as crianças e outras pessoas afastadas enquanto usa a ferramenta elétrica.** Em caso de distração, pode perder o controlo da ferramenta elétrica.

## 2. Segurança elétrica

- a) **A ficha de ligação da ferramenta elétrica tem de caber na tomada. A ficha não deve ser modificada de forma alguma. Não utilize qualquer ficha de adaptador em conjunto com ferramentas elétricas com ligação à terra.** As fichas inalteradas e as tomadas adequadas diminuem o risco de um choque elétrico.
- b) **Evite o contacto do corpo com superfícies ligadas à terra, como tubos, aquecedores, fogões e frigoríficos.** Existe um risco elevado de choque elétrico se o seu corpo estiver ligado à terra.
- c) **Mantenha as ferramentas elétricas afastadas de chuva e humidade.** A penetração de água na ferramenta elétrica aumenta o risco de um choque elétrico.
- d) **Não use o cabo de ligação para transportar ou suspender a ferramenta elétrica ou para desligar a ficha da tomada. Mantenha o cabo de ligação afastado de calor, óleo, bordas afiadas ou peças móveis.** Cabos de ligação danificados ou enrolados aumentam o risco de um choque elétrico.
- e) **Ao trabalhar com uma ferramenta elétrica ao ar livre, use apenas linhas de prolongamento que também sejam adequados para utilização no exterior.** A utilização de uma linha de prolongamento adequada para a área exterior diminui o risco de um choque elétrico.
- f) **Se for inevitável a operação da ferramenta elétrica num ambiente húmido, use um disjuntor diferencial.** A utilização de um disjuntor diferencial diminui o risco de um choque elétrico.

## 3. Segurança das Pessoas

- a) **Mantenha-se atento, concentre-se no que está a fazer e proceda com sensatez ao trabalho com uma ferramenta elétrica. Não utilize qualquer ferramenta elétrica se estiver com sono ou sob a influência de álcool, drogas ou medicamentos.** Um instante de descuido durante a utilização da ferramenta elétrica pode provocar ferimentos graves.
- b) **Utilize sempre equipamentos de proteção pessoal e óculos de proteção.** A utilização de equipamentos de proteção pessoal, como máscara antipoeira, sapatos de segurança antiderrapantes, capacete de proteção ou proteção auditiva, dependendo do tipo e uso da ferramenta elétrica, reduz o risco de ferimentos.
- c) **Evite uma colocação em funcionamento involuntária. Assegure-se de que a ferramenta elétrica está desligada antes de a ligar à fonte de alimentação e/ou à bateria, receber corrente ou transportá-la.** Se tiver o dedo no interruptor quando estiver a transportar a ferramenta elétrica ou se conectar a ferramenta elétrica à fonte de alimentação, isso pode causar um acidente.
- d) **Remova as ferramentas de ajuste ou as chaves de caixa antes de ligar a ferramenta elétrica.** Uma ferramenta ou chave que se encontre numa peça rotativa da ferramenta elétrica pode causar ferimentos.
- e) **Evite uma posição do corpo anormal. Certifique-se de que se coloca numa posição segura e que mantém o equilíbrio em todos os momentos.** Assim, controla melhor a ferramenta elétrica em situações inesperadas.
- f) **Use vestuário de trabalho adequado. Não use roupas largas ou joalheria. Mantenha o cabelo e a roupa afastados de peças móveis.** Roupa larga, joalheria ou cabelos longos podem ser capturados por peças móveis.
- g) **Se puderem ser montados equipamentos de aspiração e recolha de pó, certifique-se de que estes estão ligados e são usados corretamente.** A utilização de uma aspiração de pó pode reduzir riscos devido a pó.
- h) **Não se sinta seguro e nunca transgrida as regras de segurança para ferramentas elétricas, mesmo se estiver familiarizado com a ferramenta elétrica após uso frequente.** A atuação descuidada pode provocar lesões graves, dentro em frações de segundos.

- 4. Utilização e manuseio da ferramenta elétrica**
- a) **Não sobrecarregue a ferramenta elétrica. Utilize a ferramenta elétrica adequada para o seu trabalho.** Com a ferramenta elétrica correta, trabalha melhor e de forma mais segura na gama de desempenho especificada.
  - b) **Não utilize qualquer ferramenta elétrica cujo interruptor esteja defeituoso.** Uma ferramenta elétrica que já não possa ser ligada ou desligada é perigosa e tem de ser reparada.
  - c) **Desconete a ficha da tomada e/ou remova a bateria antes de efetuar quaisquer ajustes no aparelho, trocar insertos da ferramenta ou guardar a ferramenta elétrica.** Esta medida de precaução impede o arranque involuntário da ferramenta elétrica.
  - d) **Guarde as ferramentas elétricas não utilizadas fora do alcance de crianças. Não permita a utilização desta ferramenta elétrica a pessoas que não estejam familiarizadas com ela ou não tenham lido estas instruções.** As ferramentas elétricas são perigosas se forem utilizadas por pessoas inexperientes.
  - e) **Realize a manutenção das ferramentas elétricas das ferramentas de colocação com cuidado. Verifique se as peças móveis funcionam na perfeição e não ficam presas, se peças estão partidas ou danificadas de forma a prejudicar a função da ferramenta elétrica. Mandar reparar peças danificadas antes da utilização da ferramenta elétrica.** Muitos acidentes são causados por ferramentas elétricas com a manutenção mal realizada.
  - f) **Mantenha as suas ferramentas de corte afiadas e limpas.** Ferramentas de corte com arestas de corte afiadas tratadas com cuidado emperram menos e são mais fáceis de usar.
  - g) **Utilize ferramentas elétricas, acessórios, ferramentas de ajuste, etc. de acordo com estas instruções. Tome em consideração as condições de trabalho e a atividade a ser realizada.** A utilização de ferramentas elétricas para aplicações que não sejam as previstas pode conduzir a situações perigosas.
  - h) **Mantenha as pegas e superfícies para segurar secas, limpas e livres de óleo e massa lubrificante.** Em situações imprevistas, pegas e superfícies de pegar escorregadias não permitem uma operação e controlo seguro da ferramenta elétrica.

**5. Assistência**

- a) **A ferramenta elétrica só deve ser reparada por pessoal especializado, usando somente peças sobresselentes de origem.** Assim assegura-se que a segurança da ferramenta elétrica é mantida.

**Indicações de segurança para todas as serras**

- a) **⚠ PERIGO: Não coloque as mãos na área da serra ou junto à lâmina de serra.** Segure o punho adicional ou a carcaça do motor com a segunda mão. Se ambas as mãos segurarem a serra, estas não podem ser feridas pela lâmina de serra.
- b) **Não coloque as mãos por baixo da peça de trabalho.** A tampa de proteção não o protege da lâmina de serra por baixo da peça de trabalho.
- c) **Adapte a profundidade de corte à espessura da peça de trabalho.** Deve estar visível menos do que a altura de um dente completo por baixo da peça de trabalho.
- d) **Nunca mantenha a peça de trabalho a ser serrada na mão ou em cima da perna. Fixe a peça de trabalho a uma admissão resistente.** É importante fixar bem a peça de trabalho, para minimizar os riscos de contacto com o corpo, de prisão da lâmina de serra ou de perda de controlo.
- e) **Ao executar trabalhos nos quais a ferramenta elétrica possa tocar em cabos elétricos escondidos ou no próprio cabo de rede, segure a ferramenta elétrica nas superfícies para segurar isoladas.** O contacto com um cabo condutor de tensão coloca igualmente as peças metálicas da ferramenta elétrica sob tensão e leva a um choque elétrico.
- f) **Ao cortar longitudinalmente, utilize sempre um batente ou uma guia de bordos reta.** Isto melhora a precisão de corte e reduz a possibilidade da lâmina de serra ficar presa.
- g) **Utilize sempre lâminas de serra com o tamanho correto e com o furo de centragem adequado (por ex. em forma de estrela ou redondo).** Lâminas de serra que não sejam adequadas às peças de montagem da serra giram de forma ovalizada e levam à perda de controlo.
- h) **Nunca utilize arruelas ou parafusos da lâmina de serra danificados ou incorretos.** As arruelas e parafusos da lâmina de serra foram especialmente construídos para a sua serra, para um desempenho e segurança operacional ótimos.

- i) **Use equipamento de proteção pessoal adequado:** proteção dos ouvidos, óculos de proteção, máscara anti-poeira em caso de trabalhos que gerem poeira e luvas de proteção durante a substituição da ferramenta.

#### Outras indicações de segurança para todas as serras

Causas e prevenção de um ricochete:

- Um ricochete é a reação repentina de uma lâmina de serra enganchada, presa ou incorretamente alinhada, que faz com que uma serra descontrolada se eleve e se desloque para fora da peça de trabalho e no sentido do operador.
- Se a lâmina de serra engancha ou prender na folga da serra que se fecha, ela bloqueia e a potência do motor faz recuar a serra no sentido do operador.
- Se a lâmina de serra for deslocada ou incorretamente alinhada durante o corte da serra, os dentes da área traseira da aresta da lâmina de serra poderão enganchar na superfície da peça de trabalho, fazendo com que a lâmina de serra salte para fora da folga da serra e a serra recue no sentido do operador.

Um ricochete é o resultado de uma utilização incorreta ou errônea da serra. Ele pode ser evitado mediante precauções adequadas, conforme descrito abaixo.

- a) **Segure a serra com ambas as mãos e coloque os seus braços numa posição em que possa interceptar a força do ricochete. Mantenha-se sempre ao lado da lâmina de serra, nunca coloque a lâmina de serra em linha com o seu corpo. Em caso de ricochete, a serra circular poderá saltar para trás.** No entanto, o operador poderá controlar a força de ricochete, desde que tenham sido tomadas as medidas de precaução adequadas.
- b) **Se a lâmina de serra prender ou se interromper o trabalho, desligue a serra e mantenha-a parada no material, até que a lâmina de serra se imobilize totalmente.** Nunca tente remover a serra da peça de trabalho ou puxá-la para trás enquanto a lâmina de serra ainda estiver em movimento, uma vez que tal poderá causar ricochete. Determine e elimine a causa da prisão da lâmina de serra.

- c) **Se pretender voltar a ligar uma serra que se encontre presa na peça de trabalho, centre a lâmina de serra na folga da serra e certifique-se de que os dentes da serra não estão enganchados na peça de trabalho.** Se a lâmina de serra estiver presa, ela poderá deslocar-se para fora da peça de trabalho ou causar ricochete aquando da nova ligação da serra.
- d) **Apoie placas de grandes dimensões, para reduzir o risco de ricochete devido a uma lâmina de serra presa. Placas de grandes dimensões poderão fletir-se sob o seu próprio peso.** As placas devem ser apoiadas em ambos os lados, tanto nas proximidades da folga da serra, como na aresta.
- e) **Não utilize lâminas de serra rombas ou danificadas.** Lâminas de serra com dentes rombos ou incorretamente alinhados provocam um atrito elevado, prisão da lâmina de serra e ricochete devido a uma folga da serra demasiado estreita.
- f) **Aperte as configurações da profundidade de corte e do ângulo de corte antes de serrar.** Se as configurações se alterarem durante a serraagem, a lâmina de serra poderá prender e poderá ocorrer um ricochete.
- g) **Tenha especial cuidado durante os “cortes em profundidade” em paredes existentes ou outras áreas não visíveis.** A lâmina de serra imergida poderá bloquear em objetos escondidos durante a serraagem e provocar um ricochete.

#### Indicações de segurança para serras circulares de corte em profundidade

- a) **Antes de cada utilização, verifique se a tampa de proteção se fecha sem problemas. Não utilize a serra, se a tampa de proteção não se movimentar livremente e não se fechar imediatamente. Nunca prenda ou amarre a tampa de proteção na posição aberta. Se deixar cair a serra, a tampa de proteção poderá deformar-se.** Certifique-se de que a tampa de proteção se movimenta livremente e que não entra em contacto com a lâmina de serra ou quaisquer outras peças em qualquer ângulo e profundidade de corte.
- b) **Verifique o estado e função da mola para a tampa de proteção. Antes da utilização efetue a manutenção da serra, se a tampa de proteção e a mola não funcionarem sem problemas.** Peças danificadas, depósitos aderentes e acumulações de aparas fazem com que a tampa de proteção inferior funcione com atraso.

- c) **Em caso de um “corte em profundidade” não perpendicular, proteja a placa de guia da serra contra deslocamento lateral.** Um deslocamento lateral poderá levar à prisão da lâmina de serra e, conseqüentemente, a um ricochete.
- d) **Não coloque a serra na bancada de trabalho ou no chão sem que a tampa de proteção cubra a lâmina de serra. Uma lâmina de serra desprotegida e a funcionar por inércia desloca a serra no sentido oposto ao sentido de corte e serra tudo o que estiver no seu caminho.** Tenha em atenção o tempo de inércia da serra.

**Indicações de segurança adicionais para todas as serras com rachador**

- a) **Utilize o rachador adequado para a lâmina de serra utilizada.** O rachador deve ter uma espessura superior à da lâmina de aço da lâmina de serra, mas deve ser mais fino do que a largura dos seus dentes.
- b) **Ajuste o rachador como descrito neste manual de instruções.** Espessura, posição e alinhamento incorreto podem ser o motivo pelo qual o rachador não evita um ricochete de forma efetiva.
- c) **Utilize sempre o rachador, exceto em cortes em profundidade. Após o corte em profundidade volte a montar o rachador.** O rachador interfere nos cortes em profundidade e pode gerar um ricochete.
- d) **Para que o rachador possa atuar, este deve encontrar-se na folga da serra.** Em cortes curtos, o rachador é ineficaz para evitar um ricochete.
- e) **Não opere a serra com um rachador deformado.** Mesmo uma pequena avaria poderá abrandar o fecho da tampa de proteção.

**Indicações de segurança adicionais**

- Não usar discos abrasivos.
- Garanta que o rachador está ajustado de forma que a sua distância relativamente à roda dentada da lâmina de serra não exceda 5 mm e a roda dentada não exceda a aresta inferior do rachador em mais de 3 mm.
- Garanta a utilização correta do equipamento de recolha de poeiras, como indicado neste manual.
- Use uma máscara de proteção contra poeiras. Use sempre proteção auditiva.
- Apenas podem ser utilizadas lâminas de serra recomendadas neste manual.
- Substitua as lâminas de serra como indicado neste manual.

- Se o cabo de ligação à rede deste aparelho for danificado, este deve ser substituído pelo fabricante ou pela assistência ao cliente ou uma pessoa com qualificação idêntica para evitar riscos.
- Apenas utilize lâminas de serra recomendadas que correspondam à EN 847-1.
- Utilize apenas as lâminas de serra originais do fabricante com o número Ø 160 mm, 160 x 20 x 2,4.
- As lâminas de serra que não correspondam aos dados característicos indicados neste manual de instruções não podem ser utilizadas. As lâminas de serra não podem ser travadas pela pressão lateral na estrutura básica.
- Ter em atenção se a lâmina de serra está montada fixamente e roda no sentido correto.
- Ao executar trabalhos nos quais a ferramenta de inserção possa tocar em cabos elétricos escondidos ou no próprio cabo de rede, segure o aparelho nas superfícies para segurar isoladas. O contacto com um cabo condutor de tensão pode colocar igualmente as peças metálicas do aparelho sob tensão e causar um choque elétrico.

**⚠ AVISO!** Esta ferramenta elétrica cria um campo eletromagnético durante o funcionamento. Esse campo poderá, sob determinadas circunstâncias, afetar implantes médicos ativos e passivos. Para reduzir o risco de ferimentos graves ou mortais, recomendamos às pessoas com implantes médicos que consultem o seu médico e o fabricante do seu implante antes de operarem a ferramenta elétrica.

**Riscos implícitos**

**A máquina foi construída de acordo com o nível actual do desenvolvimento da técnica e de acordo com as regras de segurança reconhecidas. Não obstante disso podem surgir alguns riscos residuais durante o trabalho com a máquina.**

- Perigos causados pela corrente eléctrica ao utilizar cabos eléctricos impróprios.
- Além disso e apesar de todas as precauções pode haver riscos residuais não evidentes.
- Pode minimizar os riscos residuais considerando as „regras de segurança” e a „especificação do uso” e, seguindo as instruções na sua íntegra.
- Não sobrecarregue a máquina desnecessariamente: uma pressão exagerada ao serrar danifica rapidamente a lâmina de serra, o que leva a uma redução do rendimento da máquina relativamente ao processamento e à precisão de corte.

- Ao cortar plástico, utilize sempre os grampos: as peças a serem serradas devem ser sempre fixadas entre os grampos.
- Evite colocações em funcionamento acidentais da máquina: ao inserir a ficha na tomada, nunca prima o botão de funcionamento.
- Utilize a ferramenta recomendada neste manual. Obterá assim rendimentos ótimos da sua serra de corte em profundidade.
- Mantenha as suas mãos longe da área de trabalho, se a máquina estiver em funcionamento.
- Antes de efetuar trabalhos de configuração ou de manutenção, solte o botão Iniciar e remova a ficha da tomada.

## 6. Dados técnicos

Tensão nominal (V/Hz)	230 - 240 V~ 50 Hz
Potência de entrada (W)	1200
Classe de proteção	II
Velocidade em vazio $n_0$ (min <sup>-1</sup> )	5500
Dimensão da lâmina de serra (mm)	ø 160 x ø 20 x 2.4
Número de dentes	24 (pré-montada)
Espessura do rachador (mm)	2
Profundidade de corte 90° (mm)	55
Profundidade de corte 45° (mm)	41
Inclinação	contínua 0 - 45°
Ligação de aspiração (mm)	ø (interior) 35 / ø (exterior) 38
Peso (sem acessórios) (kg)	4,9
Dimensões C x L x A (mm)	340 x 260 x 235

Reservados os direitos a alterações técnicas!

### Informações acerca do ruído/vibração

#### ⚠ AVISO!

O trabalho sem proteção dos ouvidos ou vestuário de proteção poderá causar prejuízos para a saúde.

- Use uma proteção dos ouvidos e vestuário de proteção adequado durante os trabalhos.

Medido em conformidade com EN 62841-2-5 e EN 62841-1. O ruído no posto de trabalho pode ultrapassar 85 dB, sendo necessárias nesse caso medidas de proteção para o utilizador (utilização de proteção dos ouvidos adequada).

Nível de potência acústica $L_{WA}$	89,5 dB
Nível de pressão sonora $L_{pA}$	78,5 dB
Incerteza $K_{WA/pA}$	3 dB

Os valores acima indicados são valores de emissão de ruído e não devem assim representar valores no posto de trabalho simultâneos. A correlação entre níveis de ruído e níveis de emissão não conduz a uma dedução fiável acerca de serem ou não necessárias medidas de precaução adicionais.

Fatores que podem influenciar o nível de emissão presente no posto de trabalho incluem a especificação do recinto de trabalho e do ambiente, a duração das exposições, outras fontes de ruído, etc.

Ao considerar os valores permitidos no posto de trabalho, tenha igualmente em conta possíveis desvios nos regulamentos nacionais. No entanto, as informações acima mencionadas permitem ao utilizador uma melhor avaliação do perigo e do risco.

Valor de emissão de vibrações  $a_h$  (soma vetorial de três direções) e erro de oscilação K determinados em conformidade com a norma EN 62841-2-5 e EN 62841-1:

#### Valor de emissão de vibrações (3 eixos)

Vibração tipicamente ponderada $a_h$	F: 1.239 m/s <sup>2</sup> , R: 1.108 m/s <sup>2</sup>
Incerteza K	1.5 m/s <sup>2</sup>

## 7. Antes de colocar em funcionamento

- Abra a embalagem e retire o aparelho com cuidado.
- Remova os materiais de embalagem tais como a caixa e proteções de transporte (se existentes).
- Verifique se a entrega está completa.
- Verifique se o aparelho e acessórios apresentam danos de transporte.
- Guarde a embalagem, se possível, até o término do período de garantia.

#### ⚠ ATENÇÃO

**O aparelho e os materiais de embalagem não são brinquedos para as crianças! Não deixe que crianças brinquem com sacos plásticos, películas e peças pequenas! Existe o risco de os engolirem e asfixiarem!**

- A lâmina tem de rodar livremente.
- Tenha atenção a corpos estranhos em madeira já trabalhada, como por ex. pregos ou parafusos, etc.

- Antes de pressionar o botão ligar / desligar, certifique-se de que a lâmina está montada corretamente e as partes móveis estão a funcionar sem problemas.
- Certifique-se, antes de ligar a máquina, que os dados sobre a placa de identificação estão em conformidade com os dados de rede.
- Ligue a máquina apenas a uma tomada elétrica com ligação à terra instalada adequadamente, que esteja protegida com pelo menos 16 A.

### Ligação à rede elétrica

Controle se o sistema de rede, ao qual liga a máquina, está ligado à terra de acordo com as normas em vigor e a tomada se encontra em bom estado.

Lembramos-lhe que deve estar montada a montante da instalação de rede um dispositivo de proteção magneto térmico, que proteja todas as linhas contra curto-circuitos e sobrecargas.

Este dispositivo de proteção também pode estar indicado no motor devido às características elétricas da máquina listadas de seguida.

**Nota:** o sistema elétrico da serra de rebarba está equipado com um relé de subtensão, que abre automaticamente o circuito quando a tensão cai abaixo de um limite mínimo predefinido e que impede a reposição automática das funções da máquina, se a tensão regressar para um nível normal.

Se a máquina parar repentinamente, mantenha-se calmo. Certifique-se de que não ocorreu uma falha de tensão no sistema elétrico.

## 8. Configurações

### ⚠ AVISO! Choque elétrico

Antes de qualquer trabalho na máquina, remova sempre a ficha de rede da tomada

### Ajuste da profundidade de corte (fig. F)

A profundidade de corte pode ser ajustada de 0 a 55 mm.

Solte o parafuso de ajuste da profundidade de corte (7) e ajuste a profundidade pretendida por meio da escala (2) e volte a apertar o parafuso.

O agregado de serra pode agora ser pressionado para baixo até à profundidade de corte ajustada.

As indicações na escala (2) designam a profundidade de corte sem calha.

### Ajuste do ângulo de corte entre 0° e 45°: (fig. G)

O ângulo de esquadria pode ser ajustado entre 0° e 45°.

Solte o parafuso de ajuste de esquadria (14) de ambos os lados.

Incline a serra para o ângulo de corte desejado (escala para ângulo de bisel (6)).

Aperte os parafusos de ajuste do ângulo de bisel (14) em ambos os lados.

**Nota:** Ambas as posições (0° e 45°) estão ajustadas de fábrica e podem ser reajustadas pelo serviço de apoio ao cliente.

### Substituição da lâmina de serra (fig. A-D, H, I)

#### ⚠ CUIDADO! Ferramenta quente e afiada

Não utilize ferramentas de colocação rombas ou com defeito! Utilize luvas de proteção.

#### ⚠ AVISO! Choque elétrico

Antes de qualquer trabalho na máquina, remova sempre a ficha de rede da tomada

1. Pressionar o disparador de imersão (3), pressionar a lâmina de serra até à posição de substituição da lâmina de serra (ajustar o parafuso de ajuste de profundidade de corte para 25mm) e inserir a chave sextavada no parafuso de fixação da lâmina de serra (19).
2. Pressionar o bloqueio de veios (18) e rodar a lâmina de serra (15) até esta encaixar.
3. Manter o bloqueio de veios pressionado (138) e abrir o parafuso de fixação da lâmina de serra (19) no sentido contrário ao dos ponteiros do relógio. Manter a lâmina de serra na posição de substituição da lâmina de serra.
4. Remover o flange externo (20) e a lâmina de serra (15).

#### ⚠ CUIDADO!

Utilize luvas de proteção.

5. Voltar a colocar nova lâmina e flange (20).
6. Aparafusar e apertar o parafuso de ajuste da lâmina de serra (19), manter novamente o bloqueio de veios pressionado.
7. Colocar a serra na posição de saída (0°).

### Ajuste do rachador (16) (fig. A + K)

Ajuste a distância da lâmina de serra (15) para o rachador (16) após a substituição da lâmina de serra ou quando for necessário.

Coloque a serra na posição de substituição da mesma. Afrouxe o parafuso de ajuste (17) com uma chave Allen e coloque o rachador (16) 2-3 mm acima da lâmina de serra e volte a apertar o parafuso de ajuste (17).

### Ligar o dispositivo de aspiração

Um aspirador doméstico não é adequado como dispositivo de aspiração.

Pode ser ligado à ligação de aspiração (1) um dispositivo de aspiração com uma mangueira de aspiração de 38 mm de diâmetro (recomenda-se 38 mm devido ao menor risco de entupimento).

### ⚠ AVISO! Risco para a saúde devido a poeiras

A poeira poderá prejudicar a sua saúde. Nunca trabalhe sem aspiração.

Cumpra os regulamentos nacionais.

## 9. Colocação em funcionamento

### ⚠ Atenção!

**Monte impreterivelmente o aparelho por completo antes da colocação em funcionamento!**

### ⚠ AVISO!

Se a serra de rebarba tiver sido montada incorretamente, tal poderá causar ferimentos graves.

- Antes de ligar a serra de rebarba, certifique-se de que a lâmina de serra está montada corretamente e as peças móveis se movem sem problemas.

Após a ligação da serra, deve esperar até que a lâmina de serra (15) atinja a sua velocidade de rotação máxima, antes de executar o corte.

### Ligar/desligar a serra de rebarba

- Ao ligar a serra de corte em profundidade, acionar o botão ligar/desligar (8). O motor arranca.
- Para desligar, soltar o botão ligar/desligar (8).

Após ter executado tudo o que foi acima descrito, pode iniciar o processamento.

### ⚠ CUIDADO!

Mantenha as mãos longe das zonas de corte e nunca tente alcançá-las durante o corte.

### Trabalho com a máquina

⚠ **ATENÇÃO!** Ao trabalhar, siga todas as instruções de segurança, assim com as seguintes regras:

- Desloque a ferramenta elétrica contra a peça de trabalho apenas no estado ligado.
- Fixe sempre a peça de trabalho de modo a que ela não se possa mover durante o processamento.
- Empurre a serra sempre para a frente, nunca a puxe para trás.
- Evite um sobreaquecimento dos gumes mediante uma velocidade de avanço adequada
- Utilize uma máscara respiratória em caso de trabalhos geradores de poeira.
- Mantenha a serra fixa com ambas as mãos, mantenha uma mão no punho principal e a outra no punho dianteiro.
- Em caso de utilização de uma calha de guia, esta deve ser fixa com tornos de apertar.
- Tenha atenção para que o cabo elétrico não se encontre no sentido da serragem.

### Serragem pelo traçado da força

Alinhe o indicador de corte (Fig. G Pos. G1) em cortes de 0° e 45° (sem calha de guia) com o percurso de corte.

### Serrar secções

1. Coloque a máquina com a parte dianteira da mesa de serrar sobre a peça de trabalho.
2. Ligue a máquina (8).
3. Prima o ativador de mergulho (3)
4. Pressione a serra para baixo, para alcançar a profundidade de serragem
5. Empurre a serra para a frente de modo uniforme
6. Concluído o corte da serra, desligue a máquina e levante a lâmina de serra

### Serrar recortes (cortes de rebarba) (fig. L - O)

⚠ **ATENÇÃO!** Para se evitar ricochetes, deve-se ter impreterivelmente em atenção as seguintes indicações durante cortes de rebarba:

- Coloque a máquina sempre com o bordo traseiro da mesa de serrar contra um batente fixo.
- Ao trabalhar com a calha de guia, coloque a máquina no batente contra ricochete (M2 / não incluído no âmbito de fornecimento) que é fixado à calha de guia

## Procedimento

1. Coloque a serra em cima da peça de trabalho
2. Coloque a indicação do dentado com a seta traseira (L1) na posição de mergulho marcada  
**Nota:** As marcações (L1/L2/L3) indicam, em caso de profundidade máxima de corte e utilização da calha de guia, o ponto de corte mais à frente e mais atrás da lâmina de serra ( $\varnothing$  160 mm).
3. Ligue a máquina e pressione a serra para baixo, até à profundidade de corte ajustada
4. Empurre a serra para a frente até a indicação do dentado (L3) alcançar o ponto marcado
5. Concluído o corte de mergulho, eleve a lâmina de serra e desligue a serra

## Dispositivo de guiamento (fig. E, M)

Os carris de guiamento (21) permitem cortes limpos e precisos e protegem a superfície contra danos.

**Nota:** Ao serrar com o carril de guiamento, a profundidade de corte é 4,5 mm inferior ao valor da escala na máquina.

Para efeitos de segurança, é possível fixar o carril de guiamento com braçadeiras roscadas (M1). (não incluído no âmbito de fornecimento)

A proteção contra tombo (10) evita o tombo da serra de mergulho durante cortes oblíquos e trabalhos de ajuste. A proteção contra ricochete (M2 / não incluído no âmbito de fornecimento) garante um guiamento seguro durante o mergulho na peça de trabalho. (não incluído no âmbito de fornecimento)

A conexão de carris (22) possibilita o encaixe de 2 carris de guiamento, permitindo cortes longos e precisos. A folga de guiamento da colocação no carril de guiamento pode ser regulada com ambos os parafusos de ajuste (9).

Os acessórios disponíveis permitem cortes oblíquos, cortes angulares e outros trabalhos de adaptação.

Antes de utilizar esta serra pela primeira vez na calha de guia opcional, esta tem de ser ajustada para deslizar ao longo da calha de guia com movimento lateral mínimo; para este fim estão montados cames ajustáveis (9).

1. Coloque a serra em cima do carril de guiamento.
2. Aparafuse os parafusos de ajuste (9) no sentido oposto ao dos ponteiros do relógio, até estarem bem apertados.
3. De seguida, gire ligeiramente no sentido dos ponteiros do relógio, para permitir uma folga.
4. Enquanto segura os discos seletores na sua posição, bloqueie-os aparafusando o parafuso de fixação no centro de cada came (é fornecida uma chave sextavada de 5 mm juntamente com a máquina)

5. Desloque a serra ao longo do carril de um lado para o outro e certifique-se de que ela desliza sem atrito. Reajuste conforme necessário.
6. Poderá ser necessário um ajuste posterior, consoante a utilização da serra.

## Proteção contra lascas

O carril de guiamento dispõe de uma proteção contra lascas, que deve ser cortado antes da primeira utilização.

1. Fixe o carril com as braçadeiras roscadas a um resíduo de madeira.
2. Regule a folga de guiamento no carril com ambos os parafusos de ajuste (9).
3. Ajuste a serra de mergulho para aprox. 6 mm de profundidade.
4. Coloque a serra na extremidade traseira do carril.
5. Ligue a máquina, pressione-a até à profundidade de corte ajustada e corte a proteção contra lascas em todo o seu comprimento num único passo de trabalho sem pousar. A aresta da proteção contra lascas corresponde agora exatamente à aresta afiada da lâmina de serra.

## Serragem com carril (fig. A, B, E, M)

1. Coloque a máquina nas guias do carril.
2. Ligue a máquina (8).
3. Prima o ativador de mergulho (3).
4. Pressione a serra para baixo, para alcançar a profundidade de serragem.

**Nota:** Durante a primeira utilização, o lábio de borracha é serrado, assegurando assim proteção contra lascas até à lâmina de serra.

5. Empurre a serra para a frente de modo uniforme.
6. Concluído o corte da serra, desligue a máquina e gire a lâmina de serra para cima.

## Cortes de rebarba com guia

1. Coloque a serra em cima do carril de guiamento, no ponto de corte marcado.
2. Fixe a proteção contra ricochete ou o batente aos pontos de corte traseiro e dianteiro do carril de guiamento. (não incluído no âmbito de fornecimento)
3. Ligue a máquina.
4. Pressione a serra lentamente até à profundidade de corte ajustada e desloque-a para a frente sobre o carril de modo uniforme até ao ponto de corte dianteiro.

### Proteção contra tombo:

Em caso de cortes oblíquos, recomenda-se a utilização de uma proteção contra tombo. Esta impede que a máquina tombe durante a posição oblíqua.

Tal evita ferimentos ou danos na máquina.

### Após a serragem

1. Desligue primeiro a serra de rebarba e depois o sistema de aspiração. A lâmina de serra continuará a girar durante mais algum tempo.
2. Remova os resíduos de corte da lâmina de serra apenas após ela se encontrar imobilizada.
3. Desligue a serra de rebarba da rede elétrica retirando a ficha de rede da tomada.
4. Deixe a serra de rebarba arrefecer totalmente.

### Remover material preso!

#### ⚠ AVISO!

Em caso de manuseio incorreto da serra de rebarba, existe o risco de ferimentos graves.

- Desligue imediatamente a serra de rebarba e retire a ficha de rede da tomada, se a lâmina de serra ficar presa na peça de trabalho ou se surgirem quaisquer outras obstruções.
- Utilize luvas de proteção, não pegue na lâmina de serra com as mãos desprotegidas.

## 10. Transporte

Antes de qualquer transporte, desligue a ferramenta elétrica e separe-a da alimentação elétrica.

Para o transporte, levante a ferramenta elétrica pelas escoras centrais.

Proteja a ferramenta elétrica de embates, choques e fortes vibrações, por ex. ao transportar em veículos.

Fixe a ferramenta elétrica contra tombo e escorregamento.

## 11. Manutenção e limpeza

#### ⚠ AVISO!

Antes de cada ajuste, tarefa de manutenção ou de conservação, deverá retirar-se a ficha da tomada!

#### Medidas gerais de manutenção

- Para assegurar a circulação de ar, mantenha as aberturas de ar de arrefecimento na carcaça sempre desobstruídas e limpas.
- Para remover lascas e aparas de madeira da ferramenta elétrica, aspire todas as aberturas.

- Limpe o aparelho com um pano limpo ou sobre-o com ar comprimido sob baixa pressão.
- Recomendamos a limpeza do aparelho imediatamente após cada utilização.
- Limpe o aparelho regularmente com um pano húmido e sabão suave. Não utilize produtos de limpeza ou solventes. Estes poderão ser agressivos para com as peças de plástico do aparelho. Certifique-se de que não penetra água no interior do aparelho.
- Oleie mensalmente as peças rotativas, para prolongar a vida útil da ferramenta. Não oleie o motor.

#### Escovas de carvão

- Em caso de formação excessiva de faíscas, deixe a verificação das escovas de carvão para um electricista especializado.

⚠ **ATENÇÃO!** As escovas de carvão só podem ser substituídas por um electricista especializado.

#### ⚠ AVISO!

Em caso de manuseio incorreto da serra de rebarba, existe o risco de ferimentos graves.

- Antes de qualquer trabalho de limpeza ou manutenção, desligue a serra de rebarba e retire a ficha de rede da tomada.
- Use luvas de proteção adequadas durante os trabalhos na serra de rebarba.
- No interior desta serra de rebarba não se encontram quaisquer peças que possam ser reparadas pelo utilizador. Nunca tente reparar a serra de rebarba por conta própria. Entre sempre em contacto com um técnico qualificado.

#### ⚠ AVISO!

A lâmina de serra poderá tornar-se quente durante a operação, podendo queimar-se.

Deixe a lâmina de serra arrefecer completamente antes de qualquer limpeza.

#### Nota:

Água que penetre na carcaça poderá provocar um curto-circuito, uma limpeza incorreta poderá levar à daniificação da serra de rebarba.

- Não lave a serra de rebarba nem a pulverize com um jato de água.
- Nunca submerja a serra de rebarba em água.
- Certifique-se de que não penetra água na carcaça.
- Não utilize produtos de limpeza agressivos nem objetos de limpeza afiados ou metálicos, tais como facas ou espátulas duras. Estas poderão danificar as superfícies.

1. Limpe a serra de rebarba imediatamente após cada utilização.
2. Mantenha os dispositivos de proteção tão livre de poeira e sujidade quanto possível.
3. Limpe a serra de rebarba com um pano limpo ou sobre-a com ar comprimido sob baixa pressão. Use óculos de proteção ao utilizar ar comprimido.
4. Em caso de extrema sujidade, use um pano húmido e sabão suave.

**Nota:** A conservação correta e regular não é apenas importante para a utilização segura, mas também contribui para a extensão da vida útil da serra de rebarba.

### Substituir o cabo de ligação

Se o cabo de ligação à corrente da serra de rebarba estiver danificado, este deve ser substituído pelo fabricante ou pelo seu serviço de assistência ao cliente ou por uma pessoa igualmente qualificada, de modo a evitar perigos.

### Verificar a serra de rebarba

Verifique a serra de rebarba regularmente quanto ao seu estado. Verifique, entre outras coisas, o seguinte:

- se os interruptores estão danificados,
- se os acessórios se encontram em bom estado,
- se o cabo de ligação à corrente e a ficha de rede estão danificados,
- se as ranhuras de ventilação estão desobstruídas e limpas. Utilize eventualmente uma escova macia ou um pincel para as limpar.

**Se detetar danos, deve pedir a uma oficina especializada para os eliminar, para evitar perigos.**

### Informações do serviço de assistência técnica

Deve-se ter em atenção que, neste produto, as seguintes peças estão sujeitas a um desgaste natural ou decorrente da sua utilização, ou então são necessárias como consumíveis.

Peças de desgaste\*: Escovas de carvão, lâmina de serra

\* não incluído obrigatoriamente no material a fornecer!

Entre em contacto com o nosso centro de assistência para obter peças sobresselentes e acessórios. Para isso, utilize o código QR na capa.

## 12. Armazenamento

Guarde o dispositivo e os seus acessórios num lugar escuro, seco e à prova de congelamento e inacessível para crianças. A temperatura ideal está entre os 5 e os 30°C.

Guarde a ferramenta elétrica na embalagem original. Cubra a ferramenta, a fim de a proteger contra poeira e humidade.

**Guarde o manual de instruções da ferramenta elétrica.**

## 13. Ligação elétrica

**O motor elétrico instalado está preparado para ligação. A ligação está em conformidade com as normas VDE e DIN relevantes. A ligação de rede do lado do cliente e qualquer cabo de extensão utilizados devem estar de acordo com estas regras.**

### Observações importantes

Quando o motor está sobrecarregado desliga-se automaticamente. Após um período de arrefecimento (em momentos diferentes) pode ser novamente ligado o motor.

### Cabo de ligação elétrica defeituoso

Surgem frequentemente danos de isolamento em cabos de ligação elétrica.

Causas que podem originar isto:

- Pontos de pressão, ao ligar cabos através de janelas ou intervalos de portas.
- Dobras resultantes de montagem incorreta ou orientação da linha de ligação.
- Cortes devido ao pisar do cabo de ligação.
- Danos de isolamento devido a puxar a ficha da tomada.
- Fissuras devido ao envelhecimento do isolamento.

Esses cabos de ligação elétrica com defeito não devem ser utilizados e são extremamente perigosos devido aos danos no isolamento.

Verifique os cabos de ligação elétrica regularmente quanto a danos. Certifique-se de que o cabo não está pendurado na fonte de alimentação.

A ligação elétrica está em conformidade com as normas VDE e DIN relevantes. Use apenas cabos de ligação com marca H05VV-F.

É obrigatório um selo da designação do tipo no cabo de ligação.

### Motor de corrente alternada

- Certifique-se de que a tensão de rede corresponde à tensão especificada na placa de características do produto.
- Cabos de extensão até 25 m de comprimento devem ter uma secção transversal de 1,5 milímetros quadrados.

As reparações e manutenção de equipamentos elétricos devem ser realizadas por um eletricista qualificado.

Para mais informações, por favor fornecer as seguintes informações:

- Tipo de corrente do motor
- Dados da placa de identificação da máquina

### Tipo de ligação Y

Se o cabo de ligação à rede deste aparelho estiver danificado, este deve ser substituído pelo fabricante ou pelo seu serviço de assistência ao cliente ou por uma pessoa igualmente qualificada, de modo a evitar perigos.

## 14. Eliminação e reciclagem

### Notas relativas à embalagem



Os materiais de embalagem são recicláveis. Elimine as embalagens de modo ecológico.

### Notas relativas à legislação alemã sobre aparelhos elétricos e eletrônicos (ElektroG)



**Os aparelhos elétricos e eletrônicos usados não pertencem no lixo doméstico, devendo ser alvo de uma recolha ou eliminação separadas!**

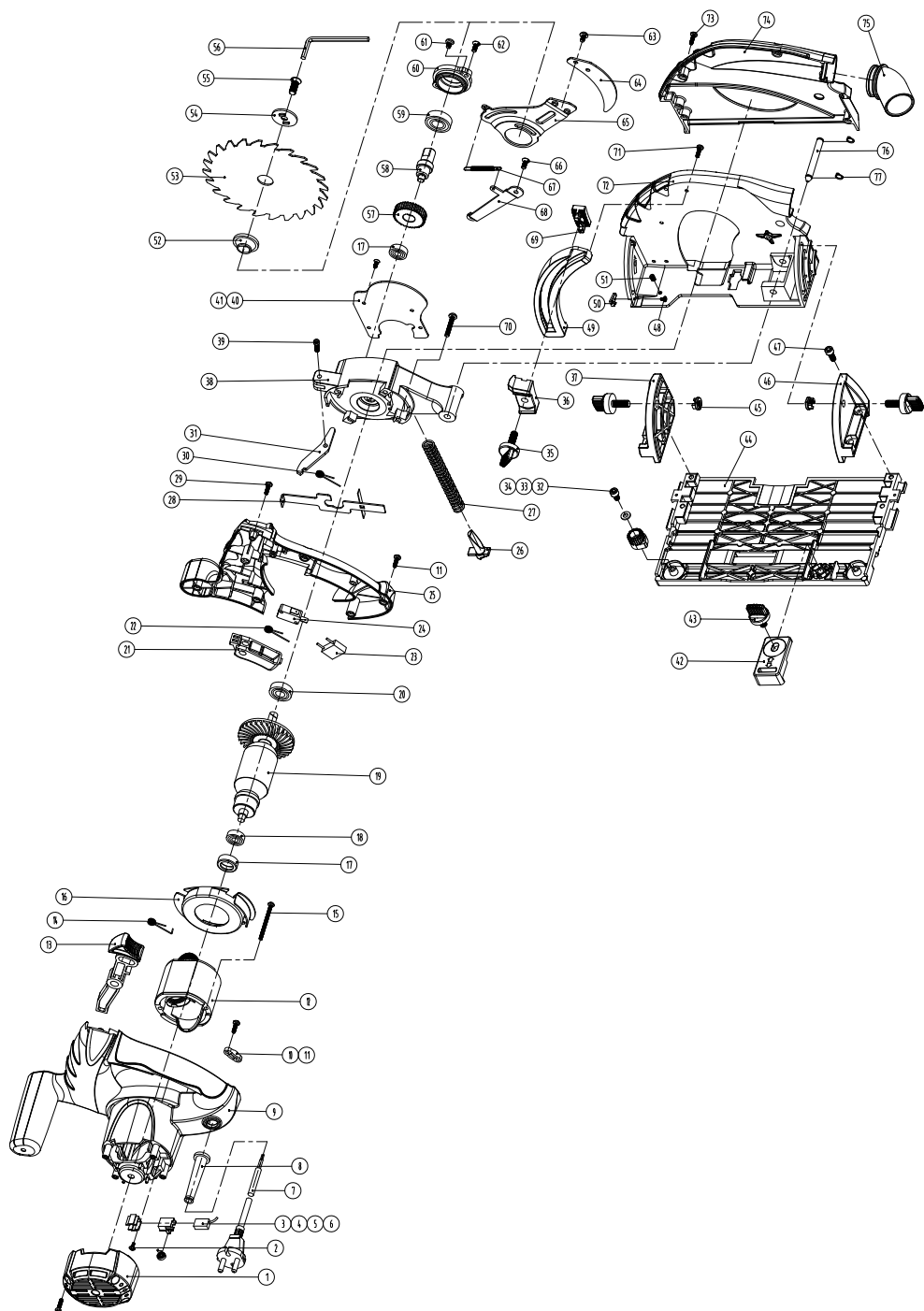
- As baterias e pilhas usadas que não estejam montadas de modo fixo no aparelho usado devem ser retiradas sem as destruir antes da entrega do aparelho! A sua eliminação é regulada pela legislação relativa a baterias.
- Os proprietários ou utilizadores de aparelhos elétricos e eletrônicos são legalmente obrigados a devolver os mesmos após a sua utilização.
- O utilizador final tem a responsabilidade pela eliminação dos seus dados pessoais no aparelho usado a ser eliminado!
- O símbolo do caixote do lixo riscado significa que

aparelhos usados elétricos ou eletrônicos não devem ser eliminados no lixo doméstico.

- Os aparelhos usados elétricos e eletrônicos podem ser entregues sem custos nos seguintes pontos:
  - Centros de recolha ou de eliminação públicos (p. ex. depósitos municipais)
  - Pontos de venda de aparelhos elétricos (lojas físicas e online), desde que o revendedor esteja obrigado a aceitar a devolução ou a aceite de livre vontade.
  - Pode entregar sem custos até três aparelhos elétricos usados com um comprimento de até 25 centímetros ao fabricante sem que tenha de comprar um aparelho novo ou a outro centro de recolha autorizado na sua vizinhança.
  - Para se informar acerca de condições de devolução adicionais dos fabricantes e distribuidores, queira entrar em contacto com o respetivo serviço de apoio ao cliente.
- Em caso de fornecimento de um aparelho elétrico novo por parte do fabricante a um domicílio, este pode efetuar a recolha sem custos do aparelho elétrico usado a pedido do utilizador final. Para tal, entre em contacto com o serviço de apoio ao cliente do fabricante.
- Estas declarações são apenas válidas para aparelhos que sejam instalados e vendidos nos países da União Europeia e que estejam sujeitos à Diretiva Europeia 2012/19/UE. Em países fora da União Europeia, a eliminação de aparelhos usados elétricos e eletrônicos poderá estar regulada por outra legislação divergente.

## 15. Resolução de problemas

Falha	Causa possível	Resolução
O motor não funciona	Motor, cabo ou ficha com defeito, fusíveis queimados	Peça a um perito para inspecionar a máquina. Nunca repare o motor por conta própria. Perigo! Inspeccione os fusíveis e substitua se necessário
O motor funciona lentamente e não alcança a velocidade de funcionamento.	Tensão demasiado baixa, enrolamentos danificados, condensador queimado	Peça à companhia elétrica para inspecionar a tensão. Peça a um perito para inspecionar o motor. Peça a um perito para substituir o condensador
O motor emite demasiado ruído	Enrolamentos danificados, motor com defeito	Peça a um perito para inspecionar o motor
O motor não alcança a sua potência total.	Circuitos elétricos na instalação de rede sobrecarregados (lâmpadas, outros motores, etc.)	Não utilize outros aparelhos ou motores no mesmo circuito elétrico
O motor sobreaquece facilmente.	Sobrecarga do motor, arrefecimento insuficiente do motor	Evite a sobrecarga do motor durante o corte, remova a poeira do motor, para que fique assegurado um arrefecimento ótimo do motor
Potência de corte reduzida ao serrar	Lâmina de serra demasiado pequena (amolada demasiadas vezes)	Reajuste o batente do agregado da serra
Corte da serra áspero ou ondulado	Lâmina de serra romba, formato do dentado não adequado à espessura do material	Amole a lâmina de serra ou coloque uma lâmina de serra adequada
A peça parte-se ou racha	Pressão de corte demasiado alta ou lâmina de serra não adequada	Coloque uma lâmina de corte adequada



**Schepbach GmbH, Günzburger Str. 69, 89335 Ichenhausen**

DE	<b>EU-Konformitätserklärung</b> Übersetzung der Originalkonformitätserklärung		Der hier beschriebene Gegenstand der Erklärung erfüllt die Vorschriften der Richtlinie 2011/65/EU des Europäischen Parlaments und des Rates vom 8. Juni 2011 zur Beschränkung der Verwendung bestimmter gefährlicher Stoffe in Elektro- und Elektronikgeräten. *
	Wir erklären in alleiniger Verantwortung, dass das hier beschriebene Produkt mit den geltenden Richtlinien und Normen übereinstimmt.		Technische Unterlagen verfügbar bei: **
GB	<b>EU Declaration of Conformity</b> Translation of the original Declaration of Conformity		The object of the declaration described here fulfils the regulations of the directive 2011/65/EU of the European Parliament and Council from 8th June 2011, on the restriction of the use of certain hazardous substances in electrical and electronic equipment. *
	We declare under our sole responsibility that the product described here complies with the applicable directives and standards.		Technical documentation available at: **
FR	<b>Déclaration UE de conformité</b> Traduction de la déclaration de conformité originale		L'appareil décrit ci-dessus dans la déclaration est conforme aux réglementations de la directive 2011/65/UE du Parlement Européen et du Conseil du 8 juin 2011 visant à limiter l'utilisation de substances dangereuses dans la fabrication des appareils électriques et électroniques. * Dossier technique auprès de: **
	Nous déclarons, sous notre propre responsabilité, que le produit décrit ici est conforme aux directives et normes en vigueur.		
IT	<b>Dichiarazione di conformità UE</b> Traduzione della dichiarazione di conformità originale		L'oggetto della dichiarazione, qui descritto, soddisfa le disposizioni della Direttiva 2011/65/UE del Parlamento Europeo e del Consiglio dell'8 giugno 2011, sulla restrizione nell'utilizzo di determinate sostanze pericolose negli apparecchi elettrici ed elettronici. *
	Dichiariamo sotto la nostra esclusiva responsabilità che il prodotto qui descritto è conforme alle direttive e alle norme vigenti.		Documentazione tecnica disponibile presso: **
NL	<b>EU-conformiteitsverklaring</b> Vertaling van de originele conformiteitsverklaring		Het hier beschreven onderwerp van deze verklaring voldoet aan de voorschriften van richtlijn 2011/65/EU van het Europees Parlement en de Raad van 8 juni 2011 omtrent de beperking van het gebruik van bepaalde gevaarlijke stoffen in elektrische en elektronische apparaten. *
	Wij verklaren onder eigen verantwoordelijkheid dat het hier beschreven product voldoet aan de geldende richtlijnen en normen.		Technische documentatie verkrijgbaar bij: **
ES	<b>Declaración de conformidad UE</b> Traducción de la Declaración de conformidad original		El objeto de la declaración aquí descrito cumple las disposiciones de la Directiva 2011/65/UE del Parlamento Europeo y el Consejo del 8 de junio de 2011 sobre restricciones a la utilización de determinadas sustancias peligrosas en aparatos eléctricos y electrónicos. *
	Declaramos, bajo nuestra exclusiva responsabilidad, que el producto aquí descrito cumple las directivas y normas aplicables.		Documentación técnica disponible en: **
PT	<b>Declaração de conformidade UE</b> Tradução da declaração de conformidade original		O objeto da declaração aqui descrito cumpre com as normas da Diretiva 2011/65/UE do Parlamento Europeu e do Conselho de 8 de junho de 2011 relativamente à restrição da utilização de determinadas substâncias perigosas em equipamentos elétricos e eletrónicos. *
	Declaramos, à nossa exclusiva responsabilidade, que o produto aqui descrito está em conformidade com as diretivas e normas aplicáveis.		Documentos técnicos disponíveis junto de: **
CZ	<b>EU prohlášení o shodě</b> Překlad originálního prohlášení o shodě		Zde popsaný předmět prohlášení splňuje předpisy směrnice 2011/65/EU Evropského parlamentu a Rady ze dne 8. června 2011 pro omezení používání určitých nebezpečných látek v elektrických a elektronických zařízeních. *
	Prohlašujeme na svou výlučnou odpovědnost, že zde popsaný výrobek odpovídá platným směrnicím a normám.		Technické podklady k dispozici u: **
SK	<b>EU vyhlásenie o zhode</b> Preklad originálneho vyhlásenia o zhode		Tu opísaný predmet vyhlásenia je v súlade s predpismi smernice Európskeho parlamentu a Rady 2011/65/EÚ z 8. júna 2011 o obmedzení používania určitých nebezpečných látok v elektrických a elektronických zariadeniach. *
	Na vlastnú zodpovednosť vyhlasujeme, že tu popísaný výrobok je v súlade s platnými smernicami a normami.		Technické podklady sú k dispozícii na: **
HU	<b>EU megfeleléségi nyilatkozat</b> Az eredeti megfeleléségi nyilatkozat fordítása		A nyilatkozat itt megnevezett tárgya teljesíti az Európai Parlament és Tanács 2011. június 8-i, egyes veszélyes anyagok elektromos és elektronikus berendezésekben való alkalmazásának korlátozásáról szóló 2011/65/EU irányelvének előírásait. *
	Saját kizárólagos felelősségünkre kijelentjük, hogy az itt ismertetett termék megfelel az érvényes irányelveknek és szabványoknak.		A műszaki dokumentáció elérhető: **
	Cikkszám ***	<b>Termék megnevezése: Elektromos merülőfűrész PL55, PL55SE</b>	Márka ****

PL	<b>Deklaracja zgodności UE</b> Tłumaczenie oryginalnej deklaracji zgodności		Wymieniony powyżej przedmiot niniejszej deklaracji jest zgodny z wymogami dyrektywy 2011/65/UE Parlamentu Europejskiego i Rady z 8 czerwca 2011 r. w sprawie ograniczenia stosowania niektórych niebezpiecznych substancji w sprzęcie elektrycznym i elektronicznym. *
	Oświadczamy na własną odpowiedzialność, że opisany tutaj produkt jest zgodny z obowiązującymi dyrektywami i normami.		Dokumentacja techniczna dostępna na stronie: **
	Numer artykułu ***	<b>Nazwa artykułu: Elektryczna piła zanurzeniowa PL55, PL55SE</b>	Marka ****
HR	<b>EU izjava o skladnosti</b> Prijevod originalne izjave o skladnosti		Ovdje opisani predmet Izjave ispunjava propise Direktive 2011/65/EU Evropskog parlamenta i Vijeća od 8. lipnja 2011. o ograničenju uporabe određenih opasnih tvari u električnoj i elektroničkoj opremi. *
	Na svoju odgovornost izjavljujemo da je ovdje opisan proizvod usklađen s važećim direktivama i normama.		Tehnička dokumentacija dostupna je na: **
	Broj artikla***	<b>Naziv artikla: Električna piła za uranjanje PL55, PL55SE</b>	Marka****
SI	<b>EU izjava o skladnosti</b> Prevod originalne izjave o skladnosti		Tukaj opisani predmet izjave izpolnjuje predpise Direktive 2011/65/EU Evropskega parlamenta in Sveta z dne 8. junij 2011 za omejevanje uporabe določenih nevarnih snovi v električnih in elektronskih napravah. *
	S polno odgovornostjo izjavljamo, da je tukaj opisani izdelek v skladu z veljavnimi smernicami in standardi.		Tehnični dokumenti so na voljo pri: **
	Številka izdelka ***	<b>Opis izdelka: Električna potopna žaga PL55, PL55SE</b>	Znamka ****
EE	<b>EL vastavusdeklaratsioon</b> Vastavusdeklaratsiooni originaali tõlge		Deklaratsioon objektiks olev siin kirjeldatud ese vastab Euroopa Parlamendi ja nõukogu direktiivile 2011/65/EL kuupäevaga 8. juuni 2011 teatud ohtlike ainete kasutamispirangu kohta elektri- ja elektroonikaseadmetes. *
	Me deklareerime ainuiskuliselt vastutades, et siin kirjeldatud toode ühtib esitatud direktiivide ja normidega.		Tehnilised dokumendid on saadaval: **
	Artiklinumber ***	<b>Art nimetus: Elektri-sukelsaag PL55, PL55SE</b>	Kaubamärk ****
LT	<b>EB atitikties deklaracija</b> Atitikties deklaracijos originalo vertimas		Čia aprašytas deklaracijos objektas atitinka 2011 m. birželio 8 d. Europos Parlamento ir Tarybos direktyvos 2011/65/ES dėl tam tikrų pavojingų medžiagų naudojimo elektros ir elektroninėje įrangoje apribojimo reikalavimus. *
	Prisiimdami išskirtinę atsakomybę deklaruojame, kad čia aprašytas gaminytis atitinka galiojančias direktyvas ir standartus.		Techinius dokumentus galima gauti iš: **
	Gaminio numeris ***	<b>Gaminio pavadinimas: Elektrinis igilinamasis pjūklas PL55, PL55SE</b>	Prekės ženklas ****
LV	<b>ES atbilstības deklarācija</b> Orīginālās atbilstības deklarācijas tulkojums		Šeit aprakstītais deklarācijas priekšmets atbilst Eiropas Parlamenta un Eiropas Padomes 2011. gada 8. jūnija Direktīvas 2011/65/ES noteikumiem par noteiktu bīstamo vielu izmantošanas ierobežošanu elektriskajās un elektroniskajās ierīcēs. *
	Mēs, uzņemoties pilnu atbildību, paziņojam, ka šeit aprakstītais ražojums atbilst spēkā esošajām direktīvām un standartiem.		Tehniiskā lieta ir pieejama pie: **
	Preces numurs ***	<b>Preces apzīmējums: Elektrisks iegremdējamais rīpžāģis PL55, PL55SE</b>	Prečzīme ****
SE	<b>EU-försäkran om överensstämmelse</b> Översättning från försäkran om överensstämmelse i original		Föremålet för försäkran som beskrivs här överensstämmer med bestämmelserna i Europaparlamentets och rådets direktiv 2011/65/EU av den 8 juni 2011 om begränsning av användningen av vissa farliga ämnen i elektriska och elektroniska produkter. *
	Vi förklarar under eget ansvar att produkten som beskrivs här överensstämmer med gällande riktlinjer och standarder.		Teknisk dokumentation tillgänglig hos: **
	Artikelnummer ***	<b>Artikeltitelt: Eldriven sänksåg PL55, PL55SE</b>	Märke ****
FI	<b>EU-vaatimustenmukaisuusvakuutus</b> Alkuperäisen vaatimustenmukaisuusvakuutuksen käännös		Tässä kuvattu vakuutuksen kohde täyttää tiettyjen vaarallisten aineiden käytön rajoittamisesta sähkö- ja elektroniikkalaitteissa 8. kesäkuuta 2011 annetun Euroopan parlamentin ja neuvoston direktiivin 2011/65/EU määräykset. *
	Vakuutamme omalla vastuullamme, että tässä kuvattu tuote täyttää voimassa olevien direktiivien ja standardien määräykset.		Tekniset asiakirjat saatavana: **
	Tuotenumero ***	<b>Tuotenumike: Sähkökäyttöinen upotussaha PL55, PL55SE</b>	Merkki ****
DK	<b>EU-overensstemmelseserklæring</b> Oversættelse af den originale overensstemmelseserklæring		Genstanden for den her beskrevne erklæring overholder bestemmelserne i Europa-Parlamentets og Rådets direktiv 2011/65/EU af 8. juni 2011 vedr. begrænsning af brugen af visse farlige stoffer i elektrisk og elektronisk udstyr. *
	Vi erklærer under eget ansvar, at det her beskrevne produkt overholder de gældende direktiver og standarder.		Tekniske dokumenter findes på: **
	Artikelnummer ***	<b>Art.-betegnelse: El-dyksav PL55, PL55SE</b>	Mærke ****
NO	<b>EU-samsvarserklæring</b> Oversettelse av den opprinnelige samsvarserklæringen		Gjenstand for erklæringen beskrevet her oppfyller forskriftene til direktiv 2011/65/EU fra Europa-Parlamentet og Rådet av 8. juni 2011 om begrensning av bruken av bestemte farlige stoffer i elektronikk og elektronisk utstyr. *
	Vi erklærer med eneansvar at produktet som er beskrevet her er i samsvar med gjeldende direktiver og standarder.		Tekniske dokumenter tilgjengelig hos: **
	Artikkelnummer ***	<b>Art.betegnelse: Elektrisk dykksag PL55, PL55SE</b>	Merke ****

BG	<b>ЕС Декларация за съответствие</b> Превод на оригиналната декларация на съответствие		Описаният предмет в декларацията отговаря на разпоредбите на Директива 2011/65/EC на Европейския парламент и на Съвета от 8 юни 2011 г. относно ограничението на употребата на определени опасни вещества в електрическото и електронното оборудване. *
	Ние декларираме на своя отговорност, че описаният тук продукт отговаря на приложимите директиви и стандарти.		Техническата документация се предоставя от: **
Каталожен номер ***		<b>Обозначение на артикула: Електрически поτοποлям циркуляр PL55, PL55SE</b>	Марка ****
GR	<b>Δήλωση συμμόρφωσης ΕΕ</b> Μετάφραση από το πρωτότυπο της δήλωσης συμμόρφωσης		Το αντικείμενο της παρούσας δήλωσης, το οποίο περιγράφεται εδώ, εκπληρώνει τις διατάξεις της Οδηγίας 2011/65/ΕΕ του Ευρωπαϊκού Κοινοβουλίου και του Συμβουλίου της 8ης Ιουνίου 2011 σχετικά με τον περιορισμό της χρήσης ορισμένων επικίνδυνων ουσιών σε ηλεκτρικό και ηλεκτρονικό εξοπλισμό. *
	Δηλώνουμε με αποκλειστική μας ευθύνη ότι το προϊόν που περιγράφεται στο παρόν βρίσκεται σε συμμόρφωση με τις ισχύουσες Οδηγίες και Πρότυπα.		Ο τεχνικός φάκελος είναι διαθέσιμος στη θέση: **
Αριθμός είδους ***		<b>Όνομασία προϊόντος: Διακοπτήριο κάθετης βύθισης ρεύματος PL55, PL55SE</b>	Μάρκα ****
RO	<b>Declarație de conformitate UE</b> Traducere a declarației de conformitate originale		Obiectul declarației descris aici îndeplinește prescripțiile directivei 2011/65/UE a Parlamentului European și a Consiliului din 8 Iunie 2011 asupra limitării utilizării anumitor substanțe periculoase în aparatele electrice și electronice. *
	Declaram pe proprie răspundere că produsul descris aici coincide cu directivele și normele în vigoare.		Documentație tehnică disponibilă la: **
Număr articol ***		<b>Denumirea articolului: Ferăstrău electric cu imersie PL55, PL55SE</b>	Marca ****
RS	<b>EU izjava o usaglašenosti</b> Prevod originalne izjave o usklađenosti		Ovde opisani predmet ove izjave ispunjava odredbe Direktive 2011/65/EU Evropskog parlamenta i Saveta od 8. juna 2011. godine o ograničenju upotrebe određenih opasnih materija u električnoj i elektronskoj opremi. *
	Izjavljujemo na našu isključivu odgovornost da je ovde opisani proizvod usklađen sa primenljivim smernicama i standardima.		Tehnička dokumentacija dostupna kod: **
Broj artikla ***		<b>Oznaka proizvoda: Električna uronska testera PL55, PL55SE</b>	Brend ****
TR	<b>AB uygunluk beyanı</b> Orijinal uygunluk beyanının çevirisi		İşbu uygunluk beyanının düzenlendiği burada adı geçen ürün, Avrupa Parlamentosu'nun ve 8 Haziran 2011 tarihli Konsey'in elektrik ve elektronik cihazlarda belirli tehlikeli maddelerin sınırlandırılmasına ilişkin 2011/65/AT sayılı direktifini yerine getirmektedir. *
	Burada açıklanan ürünün geçerli yönetmeliklere ve standartlara uygun olduğunu tamamen kendi sorumluluğumuz altında beyan ediyoruz.		Teknik belgeler şurada mevcuttur: **
Ürün numarası ***		<b>Ürün Tanım: Elektrikli dalgalı testere PL55, PL55SE</b>	Marka ****
***			**** <b>SCHEPPACH</b>
5901802915 / 5901825904 / 59018029969			

**: Georg Kohler Günzburger Str. 69 D-89335 Ichenhausen  i.V. Andreas Pöcher / Head of Project Management	<input checked="" type="checkbox"/> 2011/65/EU* <input checked="" type="checkbox"/> 2014/30/EU <input type="checkbox"/> 2014/29/EU <input type="checkbox"/> 2014/35/EU <input type="checkbox"/> 2004/22/EG <input type="checkbox"/> 2014/68/EU <input type="checkbox"/> 89/686/EWG_96/58/EG <input type="checkbox"/> 90/396/EWG <input type="checkbox"/> 2023/826/EU	<input checked="" type="checkbox"/> 2006/42/EG <input type="checkbox"/> Annex IV Notified Body: Notified Body No.: Certificate No.:	<input type="checkbox"/> 2000/14/EG_2005/88/EG Noise: measured $L_{WA}$ = guaranteed $L_{WA}$ = <input type="checkbox"/> Annex V <input type="checkbox"/> Annex VI Notified Body: Notified Body No.:
	<input type="checkbox"/> 2016/1628/EU Emission No.: EN 62841-1:2015/A1:2022; EN 62841-2-5:2014; EN IEC 55014-1:2021; EN IEC 55014-2:2021; EN IEC 61000-3-2:2019/A2:2024; EN 61000-3-3:2013/A2:2021		
Ichenhausen, 20.10.2025			

#### Garantie DE

Offensichtliche Mängel sind innerhalb von 8 Tagen nach Erhalt der Ware anzuzeigen, andernfalls verliert der Käufer sämtliche Ansprüche wegen solcher Mängel. Wir leisten Garantie für unsere Maschinen bei richtiger Behandlung auf die Dauer der gesetzlichen Gewährleistungsfrist ab Übergabe in der Weise, dass wir jedes Maschinenteil, das innerhalb dieser Zeit nachweisbar in Folge Material- oder Fertigungsfehler unbrauchbar werden sollte, kostenlos ersetzen. Für Teile, die wir nicht selbst herstellen, leisten wir nur insoweit Gewähr, als uns Gewährleistungsansprüche gegen die Vorlieferanten zustehen. Die Kosten für das Einsetzen der neuen Teile trägt der Käufer. Wandlungs- und Minderungsansprüche und sonstige Schadensersatzansprüche sind ausgeschlossen.

#### Warranty GB

Apparent defects must be notified within 8 days from the receipt of the goods. Otherwise, the buyer's rights of claim due to such defects are invalidated. We guarantee for our machines in case of proper treatment for the time of the statutory warranty period from delivery in such a way that we replace any machine part free of charge which provably becomes unusable due to faulty material or defects of fabrication within such period of time. With respect to parts not manufactured by us we only warrant insofar as we are entitled to warranty claims against the upstream suppliers. The costs for the installation of the new parts shall be borne by the buyer. The cancellation of sale or the reduction of purchase price as well as any other claims for damages shall be excluded.

#### Garantie FR

Les défauts visibles doivent être signalés au plus tard 8 jours après la réception de la marchandise, sans quoi l'acheteur perd tout droit au dédommagement. Nous garantissons nos machines, dans la mesure où elles sont utilisées de façon conforme, pendant la durée légale de garantie à compter de la réception, sachant que nous remplaçons gratuitement toute pièce de la machine devenue inutilisable du fait d'un défaut de matière ou d'usinage durant cette période. Toutes les pièces que nous ne fabriquons pas nous-mêmes ne sont garanties que si nous avons la possibilité d'un recours en garantie auprès des fournisseurs respectifs. Les frais de main d'œuvre occasionnés par le remplacement des pièces sont à la charge de l'acquéreur. Tous droits à réduction et toutes prétentions à une remise ainsi que tous autres droits à dommages et intérêts sont exclus.

#### Garanzia IT

Vizi evidenti vanno segnalati entro 8 giorni dalla ricezione della merce, altrimenti decadono tutti i diritti dell'acquirente inerenti a vizi del genere. Appurato un impiego corretto da parte dell'acquirente, garantiamo per le nostre macchine per tutto il periodo legale di garanzia a decorrere dalla consegna in maniera tale che sostituiamo gratuitamente qualsiasi componente che entro tale periodo presenti dei vizi di materiale o di fabbricazione tali da renderlo inutilizzabile. Per componenti non fabbricati da noi garantiamo solo nella misura nella quale noi stessi possiamo rivendicare diritti a garanzia nei confronti dei nostri fornitori. Le spese per il montaggio dei componenti nuovi sono a carico dell'acquirente. Sono escluse pretese di risoluzione per vizi, di riduzione o ulteriori pretese di risarcimento danni.

#### Garantie NL

Zichtbare gebreken moeten binnen de 8 dagen na ontvangst van de goederen worden gemeld, zo niet verliest de verkoper elke aanspraak op grond van deze gebreken. Onze machines worden geleverd met een garantie voor de duur van de wettelijke garantietermijn. Deze termijn gaat in vanaf het moment dat de koper de machine ontvangt. De garantie houdt in dat wij elk onderdeel van de machine dat binnen de garantietermijn aantoonbaar onbruikbaar wordt als gevolg van materiaal- of productiefouten, kosteloos vervangen. De garantie vervalt echter bij verkeerd gebruik of verkeerde behandeling van de machine. Voor onderdelen die wij niet zelf produceren, geven wij enkel de garantie die wij zelf krijgen van de oorspronkelijke leverancier. De kosten voor de montage van nieuwe onderdelen vallen ten laste van de koper. Eisen tot het aanbrengen van veranderingen of het toestaan van een korting en overige schadeloosstellingsclaims zijn uitgesloten.

#### Garantía ES

Los defectos evidentes deberán ser notificados dentro de 8 días después de haber recibido la mercancía, de lo contrario el comprador pierde todos los derechos sobre tales defectos. Garantizamos nuestras máquinas en caso de manipulación correcta durante el plazo de garantía legal a partir de la entrega. Sustituiremos gratuitamente toda pieza de la máquina que dentro de este plazo se torne inútil a causa de fallas de material o de fabricación. Las piezas que no son fabricadas por nosotros mismos serán garantizadas hasta el punto que nos corresponda garantía del suministrador anterior. Los costes por la colocación de piezas nuevas recaen sobre el comprador. Están excluidos derechos por modificaciones, aminoraciones y otros derechos de indemnización por daños y perjuicios.

#### Garantia PT

Para este aparelho concedemos garantia de 24 meses. A garantia cobre exclusivamente defeitos de material ou de fabricação. Peças avariadas são substituídas gratuitamente. Cabe ao cliente efetuar a substituição. Assumimos a garantia unicamente de peças genuínas. Não há direito à garantia no caso de: peças de desgaste, danos de transporte, danos causados pelo manejo indevido ou pela desatenção as instruções de serviço, falhas da instalação elétrica por inobservância das normas relativas à electricidade. Além disso, a garantia só poderá ser reivindicada para aparelhos que não tenham sido consertados por terceiros. O cartão de garantia só vale em conexão com a fatura.