



# HASZNÁLATI ÚTMUTATÓ

## KÜLTÉRI FALIÓRA




**BAUHN®**

JAVÍTÓSZOLGÁLATI  
HOTLINE

857248

**HU**

 **00800 333 00 666**

 [tempo-service-hu@sertronics.de](mailto:tempo-service-hu@sertronics.de)

A FOGYASZTÁSI CIKK TÍPUSA:  
AIBODC-0526

05/2026

**3**

**ÉV JÓTÁLLÁS**

# 1 ÁLTALÁNOS TUDNIVALÓK

## 1.1 A HASZNÁLATI ÚTMUTATÓ ELOLVASÁSA ÉS MEGŐRZÉSE



Ez a használati útmutató ehhez a terasz-faliórához (a továbbiakban „termék”) tartozik. Fontos információkat tartalmaz az üzembe helyezéssel és a működtetéssel kapcsolatban. A készülék üzembe helyezése előtt figyelmesen olvassa el a használati útmutatót, különösen a biztonsági utasításokat. A használati útmutató figyelmen kívül hagyása a készülék komoly sérüléséhez vagy károsodásához vezethet.

A használati útmutató az Európai Unióban érvényes szabványok és szabályok alapján készült. Külföldön vegye figyelembe az adott ország irányelveit és törvényeit.

A későbbi használat érdekében őrizze meg a használati útmutatót. Amennyiben a készüléket továbbadja harmadik fél részére, feltétlenül adja oda a használati útmutatót is.

Ezek a használati utasítások PDF formátumban is elérhetők ügyfélszolgálatunkon.

## 2 BIZTONSÁG

Az alábbi jelzőszavakat használjuk ebben a használati útmutatóban.

### FIGYELMEZTETÉS!

Ez a figyelmeztető szimbólum/szó olyan közepes kockázati szintű veszélyt jelez, amely halálhoz vagy súlyos sérüléshez vezethet, ha nem védik ki.

### VIGYÁZAT!

Ez a szó az esetleges anyagi károokra figyelmeztet.

## 2.1 JELMAGYARÁZAT

A következő szimbólumokat használjuk ebben a használati útmutatóban, az eszközön vagy a csomagoláson.



Megfelelőségi nyilatkozat (lásd „Megfelelőségi nyilatkozat” c. fejezet): Az itt látható jellel ellátott termékek teljesítik az Európai Gazdasági Térség összes vonatkozó közösségi előírását.



Egyenfeszültség

## 2.2 ÁLTALÁNOS BIZTONSÁGI UTASÍTÁSOK

- » Csak olyan alkatrészeket és tartozékokat használjon, amelyeket a gyártó szállít vagy ajánl. Idegen alkatrészek használata esetén azonnal megszűnik minden garanciaigény.
- » Javításokat csak a gyártó által engedélyezett ügyfélszolgálattal végeztesse.

## 2.3 BIZTONSÁGI UTASÍTÁSOK

### FIGYELMEZTETÉS!

**Veszélyes a gyermekekre és a korlátozott fizikai, érzékszervi vagy mentális képességű személyekre (például az idősebb emberekre, és azokra, akik nincsenek fizikai vagy szellemi képességeik teljes birtokában) vagy azon személyekre, akik nem rendelkeznek megfelelő tapasztalattal és tudással (például a nagyobb gyerekekre).**

- » A készüléket 8 év feletti gyermekek, korlátozott fizikai, érzékszervi vagy mentális képességekkel rendelkező személyek és megfelelő tudással vagy gyakorlattal nem rendelkező személyek csak megfelelő felügyelet mellett, és csak akkor kezelhetik, ha betanítják őket annak biztonságos használatára, és képesek megérteni a készülék használatával kapcsolatos veszélyeket.
- » A készüléket 8 évnél fiatalabb gyermekek nem használhatják.
- » Gyermekek nem játszhatnak a készülékkel.
- » A készülék tisztítását és felhasználói karbantartását 8 év feletti gyermekek is csak felügyelet mellett végezhetik.
- » Ne hagyja, hogy gyermekek játsszanak a csomagolófóliával. Játék közben belegabalyodhatnak és megfulladhatnak.

### VIGYÁZAT!

#### **Kifolyási vagy robbanásveszély!**

Az elemek szakszerűtlen kezelése kifolyási vagy robbanásveszélyhez vezethet.

- » Az elemeket hűvös és száraz helyen tárolja. Az elemeket ne tegye ki túlzott hőhatásnak (pl.: közvetlen napfény), és ne dobja őket a tűzbe.
- » Az elemet mindig azonos típusú elemre cserélje.
- » Ügyeljen az elemek helyes behelyezésére és a polaritásra (+ és -).
- » Soha ne töltsön nem újratölthető akkumulátorokat.
- » Távolítsa el az elemeket, ha a készüléket hosszabb ideig nem használja.

- » Ne nyúljon a szivárgó elemekhez. Ha mégis érintkezésbe kerül az elem folyadékával, alaposan mossa le az érintett területet bő, tiszta vízzel. Ha a kiszivárgó akkumulátorfolyadék bőrreakciót okoz, vagy a szemébe kerül, forduljon további orvosi segítségért.
- » Távolítsa el az üres elemeket a készülékből. Az üres elemeket előírászerűen helyezze hulladékba.
- » Az elemek érintkezését nem szabad rövidre zárni.
- » Távolítsa el az elemet, mielőtt a készüléket hulladékba dobja.

## VIGYÁZAT!

### Tárgyi sérülés veszélye!

A készülék nem szakszerű kezelése a készülék károsodásához vezethet.

- » Ne ejtse le a készüléket, ne üssön rá és ne tegye ki vibrációnak vagy mágneses mezőnek.
- » Soha ne tegye a készüléket forró felületre (főzőlap, stb.) vagy annak közelébe, és soha ne tegye ki az eszközt magas hőmérsékletnek (fűtés, stb.) vagy időjárásnak (eső, stb.).
- » Soha ne merítse a készüléket vízbe a tisztításhoz.
- » Ne használja a készüléket, ha annak bármely része repedt vagy deformálódott. Csak megfelelő eredeti alkatrészekkel cserélje ki a károsodott alkatrészeket.

## 2.4 RENDELTETÉSSZERŰ HASZNÁLAT

Ez a termék kizárólag az idő, a páratartalom és a hőmérséklet kijelzésére szolgál.

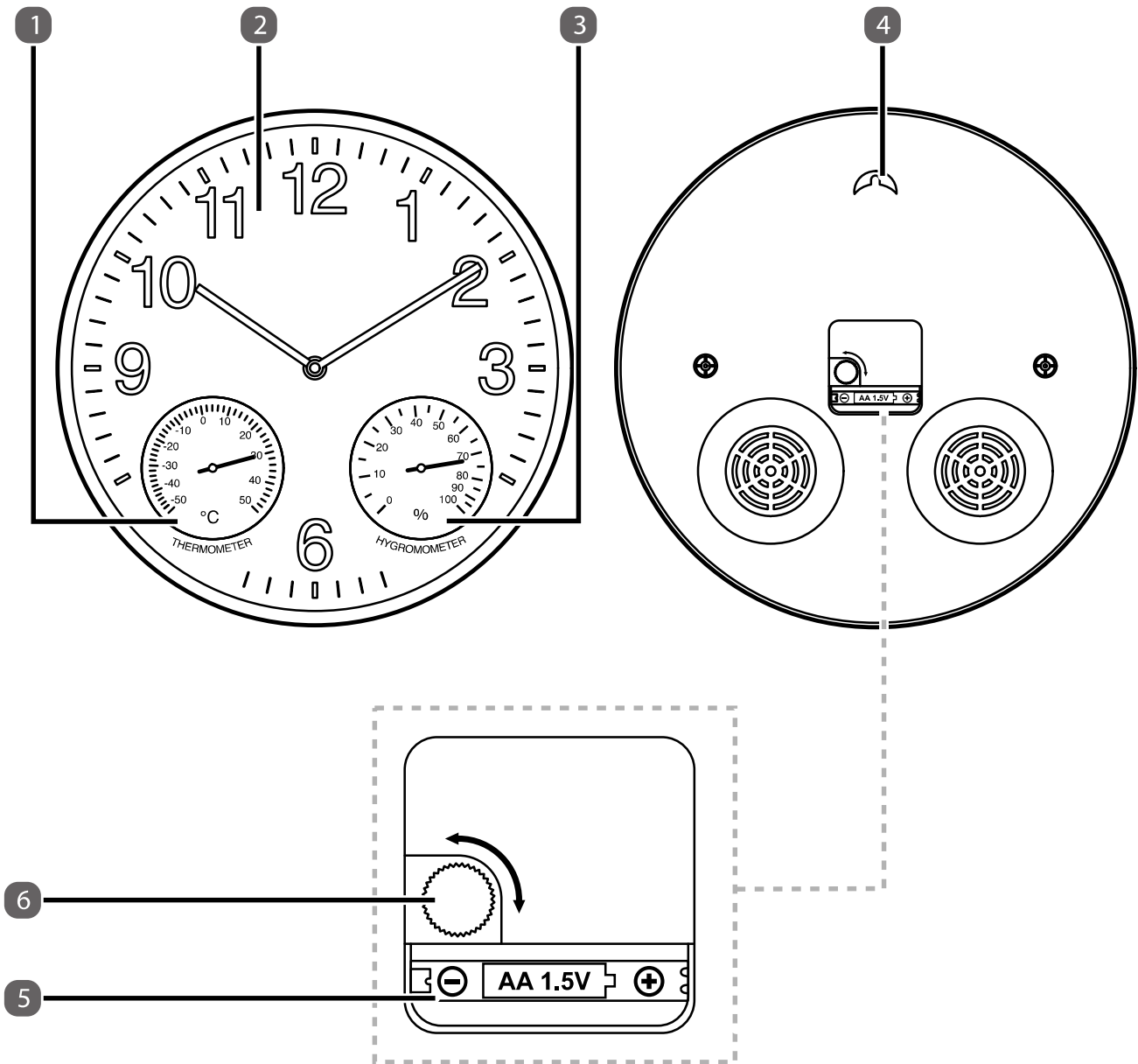
Ez a falióra csak  $\leq 2$  m magasságban történő felszerelésre alkalmas.

Kizárólag háztartási használatra készült, iparszerű használatra nem alkalmas.

A készüléket csak az útmutatóban leírtak szerint használja. Minden más felhasználás rendeltetésellenesnek minősül, és anyagi kárt, vagy akár személyi sérülést okozhat. A készülék nem gyerekjáték.

A gyártó vagy a kereskedő nem vállal felelősséget a nem rendeltetészerű vagy helytelen használatból származó károkért.

### 3 TERMÉK ÁTTEKINTÉSE



- 1 Hőmérő
- 2 Számlap
- 3 Higrométer

- 4 Akasztószem
- 5 Elemtartó rekesz
- 6 Beállító tárcsa

**ACTIV ENERGY**

A szállítási terjedelem egy 1,5 V-os AA (LR6 / R6) típusú elemet tartalmaz

## 4 ELSŐ HASZNÁLATBA VÉTEL

### 4.1 ELLENŐRIZZE AZ ESZKÖZT ÉS A SZÁLLÍTÁS TERJEDELME

#### FIGYELMEZTETÉS!

##### **Fulladásveszély!**

A gyermekek játék közben a csomagolófóliába belegabalyodhatnak és megfulladhatnak.

» Biztosítsa, hogy gyermekek ne játszhassanak a csomagolófóliával.

#### **VIGYÁZAT!**

##### **Meghibásodás veszélye!**

Ha a csomagolást figyelmetlenül, éles késsel vagy más hegyes tárggyal nyitja ki, a készülék megsérülhet.

» A csomagolás kinyitásakor legyen óvatos.

1. Vegye ki a készüléket a csomagolásából.
2. Ellenőrizze, hogy a szállítás terjedelme teljes-e (lásd a „” c. fejezetben).
3. Ellenőrizze a készüléket és alkatrészeit, hogy nem sérültek-e. A sérült készüléket ne helyezze üzembe, hanem forduljon vele gyártóhoz a „Garancia” fejezetben megadott címen.

### 4.2 ELEMENK BEHELYEZÉSE/CSERÉJE

Helyezze be az elemet az elemtartó rekesz **5** alján ábrázolt módon.

Ügyeljen a helyes polarításra (+/-).

Az elemcserével kapcsolatos megjegyzések:

- Ha a mutatók nem mozognak, az elemeket ki kell cserélni.
- Csak a „Műszaki adatok” részben megadott típusú elemeket használja.
- A régi elemeket környezetbarát módon ártalmatlanítsa, lásd az „Ártalmatlanítás” c. fejezetet

## 5 HASZNÁLAT

### 5.1 A TERMÉK RÖGZÍTÉSE

Az akasztószem **4** a hátoldalon található.

Akassza a terméket egy szögre vagy csavarra.

Ügyeljen a termék biztonságos rögzítésére, hogy az ne essen le és ne sérüljön meg.

## 5.2 AZ IDŐ BEÁLLÍTÁSA

Az óra az elemek behelyezésekor elindul. Az idő beállításához forgassa a hátsó óraművön lévő beállító tárcsát **6** jobbra vagy balra, amíg az számlapon **2** a kívánt idő nem látható.

## 5.3 HŐMÉRSÉKLET ÉS PÁRATARTALOM

A hőmérő **1** az aktuális hőmérsékletet jelzi °C-ban.

A higrométer **3** az aktuális páratartalmat jelzi %-ban.

# 6 TISZTÍTÁS ÉS TÁROLÁS

## 6.1 TISZTÍTÁS

### VIGYÁZAT!

#### Tárgyi sérülés veszélye!

A készülék nem szakszerű kezelése a készülék károsodásához vezethet.

- » Ne használjon agresszív tisztítószeret, fém- vagy nejlonsörtés keféket, továbbá éles, illetve fém tisztítóeszközöket sem – például kést, kemény spatulát és hasonlókat. Ez a felület károsodásához vezethet.
- » Soha ne tegye a készüléket a mosogatógépbe. Ezzel tönkretenné.

### 6.1.1 A KÉSZÜLÉK TISZTÍTÁSA

A felületeket száraz kendővel törölje le.

## 6.2 TÁROLÁS

### VIGYÁZAT!

#### Tárgyi sérülés veszélye!

- » Távolítsa el az elemeket a készülékből, ha azok le vannak merülve. Akkor is távolítsa el az elemeket, ha a készüléket hosszabb ideig nem használja. Ellenkező esetben az elemek szivároghatnak és károkat okozhatnak.

A terméket száraz, portól és ütődéstől védett helyen tárolja.

# 7 MŰSZAKI ADATOK

Modell:	AIBODC-0526
Cikkszám:	857248
Akkumulátor:	1.5 V  (1 db AA alkáli elem)

Termék méretei: 30.5 x 4.4 x 30.5 cm  
Nettó tömeg: kb. 600 g

## A környezeti feltételekre és a pontosságra vonatkozó információk

	Határértékek	Pontosság
Idő:		± 2 mp. / nap
Hőmérséklet:	-50 °C és 50 °C között	± 3 °C
Páratartalom:	0% és 100% RH között	± 10 % RH

## 8 MEGFELELŐSÉGI NYILATKOZAT



Az EU megfelelőségi nyilatkozatot szükség esetén kérje az útmutató végén feltüntetett címen.

## 9 LESELEJTEZÉS

### 9.1 A CSOMAGOLÁS LESELEJTEZÉSE

A csomagolást szétválogatva tegye a hulladékba. A kartont és papírt a papír, a fóliát a műanyag szelektív hulladékgyűjtőbe tegye.

### 9.2 A LESELEJTEZETT KÉSZÜLÉK ÁRTALMATLANÍTÁSA

Az Európai Unión belül alkalmazandó, illetve azokban az országokban, amelyekben szelektív hulladékgyűjtést alkalmaznak.



Az áthúzott szemetesekukát ábrázoló szimbólum azt jelenti, hogy az elektromos és elektronikus berendezéseket nem szabad a háztartási hulladékkal együtt ártalmatlanítani. A fogyasztóknak törvényes kötelességük, hogy az elektromos és elektronikus berendezéseket életciklusuk végén a nem szelektált települési hulladéktól elkülönítve ártalmatlanítsák. Így biztosított a környezetbarát és erőforrás-takarékos újrahasznosítás.



Az elemeket és akkumulátorokat, amelyek nem részei az eszköznek, és sérülés nélkül kivehetők, a készülék leadása előtt el kell távolítani, és megfelelő helyen kell elszállítani. Ugyanígy járjon el a világítótestekkel, amelyeket szintén eltávolíthat a készülékből anélkül, hogy azt megsértené.

Háztartási elektromos és elektronikai készülékeket leadhat a közszolgáltatók gyűjtőpontjain, vagy a gyártók, illetve forgalmazók által kijelölt gyűjtőhelyeken. A régi készülékek visszavétele díjmentes.

Ez a díjmentes visszavételi kötelezettség érvényes áruházi vásárlásra és házhozszállítás esetén is. A visszavétel helye megegyezik a kiszállítás helyével. A visszavett készülékek szállításáért nem számítható fel külön díj. A forgalmazóknak kötelező biztosítani a régi készülékek díjmentes visszavételét, megfelelő és könnyen elérhető gyűjtőhelyeken.

A vásárlók díjmentesen visszaadhatják régi készülékeiket a kötelezett forgalmazónak, ha hasonló funkciójú, azonos értékű új készüléket vásárolnak. Ez házhozszállítás esetén is érvényes. Távértékesítés során a díjmentes elszállítás csak hőcserélők, monitorok és olyan nagy készülékek esetén lehetséges, amelyek legalább egyik oldala meghaladja az 50 cm-t új készülék vásárlásakor. A forgalmazónak a szerződéskötéskor meg kell kérdeznie a vásárlót, szeretné-e visszaadni régi készülékét. Ezen felül a fogyasztók legfeljebb három, azonos típusú, 25 cm-nél nem nagyobb élhosszúságú készüléket is leadhatnak díjmentesen egy gyűjtőponton új vásárlás nélkül.

## 10 JÓTÁLLÁS

Kérjük, a termék beküldése előtt vegye fel a kapcsolatot **ÉRTÉKESÍTÉS UTÁNI TÁMOGATÁSUNKKAL** telefonon vagy e-mailben. Ez lehetővé teszi számunkra, hogy támogatást nyújtsunk esetleges kezelési hibák esetén.

### 10.1 JÓTÁLLÁSI TÁJÉKOZTATÓ

A fogyasztóval szerződést kötő (a jótállásra kötelezett) vállalkozás cégneve és címe:  
ALDI Magyarország Élelmiszer Bt. (Mészárosok útja 2., 2051 Biatorbágy, HUNGARY).

### 10.2 A JÓTÁLLÁSSAL KAPCSOLATOS ÁLTALÁNOS SZABÁLYOK

A fogyasztó és vállalkozásunk közötti szerződés keretében eladott, jogszabály alapján kötelező jótállás alá tartozó új tartós fogyasztási cikkekre (a vonatkozó jogszabály mellékletében meghatározott, jellemzően 10.000,- Ft eladási ár feletti termékek) előírt kötelező jótállási idő

- a) **10 000** forintot elérő, de 100 000 forintot meg nem haladó eladási ár esetén **1 év**,
- b) **100 000** forintot meghaladó, de 250 000 forintot meg nem haladó eladási ár esetén **2 év**,
- c) **250 000** forint eladási ár felett **3 év**.

Vállalkozásunk ugyanakkor a jelen jótállási jegyen feltüntetett, Magyarország területén fogyasztónak minősülő személyek által vásárolt, ekként megjelölt, új tartós fogyasztási cikk esetén az erre vonatkozó alábbi feltételek mellett **3 évre** vállal jótállást, függetlenül attól, hogy a fogyasztási cikk jogszabály előírása alapján egyébként kötelező jótállás alá tartozik-e.

A jótállás nem vonatkozik a fogyó-kopó alkatrészek (pl. világítótestek, akkumulátor kapacitás, gumiabroncsok, védő-, takaróanyagok) rendes elhasználódására, mindez azonban nem érinti a fogyó-kopó alkatrészeknek a polgári jog fogalomhasználata szerinti „hibás” volta esetén fennálló jótállási kötelezettséget.

A jótállási igény a jótállási határidőben érvényesíthető. A határidő elmulasztása jogvesztéssel jár. Ha vállalkozásunk a jótállási kötelezettségének a fogyasztó felhívására - megfelelő határidőben - nem tesz eleget, a jótállási igény a felhívásban tűzött határidő elteltétől számított **3 hónapon** belül akkor is érvényesíthető bíróság előtt, ha a jótállási idő már eltelt. E határidő elmulasztása jogvesztéssel jár. A fogyasztó általi használat során keletkező sérülésekre (pl. karcolások, horpadások, törések) a jótállás nem vonatkozik.

A jótállási határidő a fogyasztási cikk fogyasztó részére történő átadása napjával, vagy ha az üzembe helyezést vállalkozásunk vagy annak megbízottja végzi, az üzembe helyezés napján kezdődik. Ha a fogyasztó a fogyasztási cikket az átadástól számított hat hónapon túl helyezteti üzembe, akkor a jótállási határidő kezdő időpontja a fogyasztási cikk átadásának napja. A fogyasztási cikk kijavítása esetén a jótállás időtartama meghosszabbodik a javításra átadás napjától kezdve azzal az idővel, amely alatt a fogyasztó a fogyasztási cikket a hiba miatt rendeltetésszerűen nem használhatta. A fogyasztási cikknek a kicseréléssel vagy a kijavítással érintett részére a jótállási határidő újból kezdődik. Ezt a szabályt kell alkalmazni arra az esetre is, ha a kijavítás következményeként új hiba keletkezik. Az önként vállalt jótállás időtartama alatt a jótállási idő nem indul újra, kivéve, amennyiben a kicserélésre vagy kijavításra a jogszabályban előírt jótállási idő alatt kerül sor. Ebben az esetben a jogszabály szerinti jótállási időtartam indul újra.

A jótállás a fogyasztó jogszabályból eredő jogait nem érinti. Fogyasztói jogvita esetén a fogyasztó a megyei (fővárosi) kereskedelmi és iparkamarák által működtetett békéltető testület eljárását is kezdeményezheti.

A jótállásból eredő jogokat a fogyasztási cikk tulajdonosa, ill. a fogyasztási cikk tulajdonjogának átruházása esetén az új tulajdonos érvényesítheti, feltéve, hogy fogyasztónak minősülnek.

A jótállásból eredő jogok a jótállási jeggyel érvényesíthetőek, amelynek nem tehető feltételévé a fogyasztási cikk felbontott csomagolásának a fogyasztó általi visszaszolgáltatása. A jótállási jegyen nem rögzített szabályok vonatkozásában a mindenkor hatályos vonatkozó magyar jogszabályi előírások irányadók. A jótállási jegy szabálytalan kiállítása vagy a jótállási jegy fogyasztó rendelkezésére bocsátásának elmaradása a jótállás érvényességét nem érinti. A jótállási jegy fogyasztó rendelkezésére bocsátásának elmaradása esetén a szerződés megkötését bizonyítottan kell tekinteni, ha az ellenérték

megfizetését igazoló bizonylatot - számlát vagy nyugtát - a fogyasztó bemutatja. Ebben az esetben a jótállásból eredő jogok a számlával, ill. nyugtával érvényesíthetőek.

A fogyasztó mindennemű jótállási igényét érvényesítheti a magyarországi ALDI áruházakban, míg a kijavítás, ill. bizonyos esetekben a kicserélés (szükség szerint a teljes fogyasztási cikknek vagy csak egyes alkatrészeinek a kicserélése) iránti igény a fogyasztó választása szerint a vállalkozásunk székhelyén, bármely telephelyén, fióktelepén és a jelen jótállási tájékoztatóban feltüntetett **JAVÍTÓSZOLGÁLTATNÁL** közvetlenül is érvényesíthető. Utóbbi esetben a fogyasztó a kijavítás, ill. kicserélés lebonyolításának részleteit a **JAVÍTÓSZOLGÁLTATTAL** közvetlenül egyezteti.

A jótállási kötelezettség teljesítésével kapcsolatos költségek vállalkozásunkat terhelik. Ha a fogyasztási cikk meghibásodásában a fogyasztót terhelő karbantartási kötelezettség elmulasztása is közrehatott, a jótállási kötelezettség teljesítésével felmerült költségeket közrehatása arányában a fogyasztó köteles viselni, ha a fogyasztási cikk karbantartására vonatkozó ismeretekkel rendelkezett, vagy ha vállalkozásunk e tekintetben tájékoztatási kötelezettségének eleget tett. Kicserélés vagy elállás esetén a fogyasztó nem köteles a fogyasztási cikknek azt az értékcsökkenését megtéríteni, amely a rendeltetésszerű használat következménye.

A jogszabály alapján kötelező jótállás alá eső fogyasztási cikkek esetén, ha az adott fogyasztási cikk rögzített bekötésű, ill. 10 kg-nál súlyosabb, vagy tömegközlekedési eszközön kézi csomagként nem szállítható, a fogyasztási cikket az üzemeltetés helyén kell megjavítani. Ha a kijavítás az üzemeltetés helyén nem végezhető el, a le- és felszerelésről, valamint az el- és visszaszállításról vállalkozásunk, vagy - a **JAVÍTÓSZOLGÁLTATNÁL** közvetlenül érvényesített kijavítás iránti igény esetén - a **JAVÍTÓSZOLGÁLTAT** gondoskodik.

A fogyasztó eltérő rendelkezése hiányában a vállalkozásunk köteles a fogyasztási cikket nyolc napon belül kicserélni, ha

- (i) a jogszabály szerinti jótállási időtartam alatt a fogyasztási cikk első alkalommal történő javítása során a vállalkozásunk részéről megállapítást nyer, hogy a fogyasztási cikk nem javítható; vagy
- (ii) a jogszabály szerinti jótállási időtartam alatt a fogyasztási cikk három alkalommal történő kijavítást követően ismét meghibásodik, valamint, ha a Polgári Törvénykönyvről szóló 2013. évi V. törvény („Ptk.”) 6:159. § (2) bekezdés b) pontja alapján a fogyasztó nem igényli a vételár arányos leszállítását, és a fogyasztó nem kívánja a fogyasztási cikket a vállalkozásunk költségére kijavítani vagy mással kijavíttatni; vagy
- (iii) a fogyasztási cikk kijavításra a kijavítási igény vállalkozásunk részére való közlésétől számított harmincadik napig nem kerül sor.

Ha a fogyasztási cikk cseréjére nincs lehetőség, a vállalkozásunk köteles a fogyasztó által bemutatott, a fogyasztási cikk ellenértékének megfizetését igazoló nyugtán számlán feltüntetett vételárat nyolc napon belül a fogyasztó részére visszatéríteni.

A nyolc napon belüli kicserélésre vagy vételár visszatérítésre vonatkozó ezen előírások a kötelező jótállás alá eső fogyasztási cikkek közül az elektromos kerékpárra, elektromos rollerre, quadra, motorkerékpárra, segédmotoros kerékpárra, személygépkocsira, lakóautóra, lakókocsira, utánfutós lakókocsira, utánfutóra, valamint a motoros vízi járműre nem vonatkoznak.

Ha a fogyasztó a fogyasztási cikk meghibásodása miatt a vásárlástól (üzembe helyezéstől) számított 3 munkanapon belül érvényesít csereigényt, vállalkozásunk köteles a fogyasztási cikket kicserélni, feltéve, hogy a meghibásodás a rendeltetésszerű használatot akadályozza.

A kijavítás során a fogyasztási cikkbe csak új alkatrész kerülhet beépítésre.

Vállalkozásunk, ill. a **JAVÍTÓSZOLGÁLAT** a kijavítás, ill. kicserélés során nem felel a fogyasztási cikken a fogyasztó, ill. harmadik személy által esetlegesen tárolt adatokért vagy beállításokért.

Vállalkozásunknak törekednie kell arra, hogy a kijavítást vagy kicserélést legfeljebb tizenöt napon belül elvégezze. Ha a kijavítás vagy a kicserélés időtartama a tizenöt napot meghaladja, akkor vállalkozásunk a fogyasztót tájékoztatni köteles a kijavítás vagy a csere várható időtartamáról. A tájékoztatás a fogyasztó előzetes hozzájárulása esetén, elektronikus úton vagy a fogyasztó általi átvétel igazolására alkalmas más módon történik.

### **10.3 A JÓTÁLLÁSI IGÉNY BEJELENTÉSE**

---

A fogyasztó a hiba felfedezése után késedelem nélkül köteles a hibát a vállalkozásunkkal közölni. A hiba felfedezésétől számított **2 hónapon** belül közölt hibát késedelem nélkül közölni kell tekinteni. A közlés késedelméből eredő kárért a fogyasztó felelős. A jótállási igényt a fogyasztási cikk minden olyan hibája miatt határidőben érvényesítettnek kell tekinteni, amely a megjelölt hibát előidézte. Ha a fogyasztó a jótállási igényét a fogyasztási cikknek - a megjelölt hiba szempontjából - elkülöníthető része tekintetében érvényesíti, a jótállási igény a fogyasztási cikk egyéb részeire nem minősül érvényesítettnek.

### **10.4 MENTESÜLÉS A JÓTÁLLÁSI FELELŐSÉG ALÓL**

---

Vállalkozásunk mentesül a jótállási kötelezettség alól, ha bizonyítja, hogy a hiba oka a vásárlás időpontja után keletkezett (pl. rendeltetésellenes használat, átalakítás, szakszerűtlen kezelés, helytelen tárolás, elemi kár, a használati-kezelési útmutató szerinti karbantartás elmulasztása).

A rendeltetésellenes használat elkerülése céljából a fogyasztási cikkhez magyar nyelvű használati és kezelési útmutatót mellékelünk és kérjük, hogy az abban foglaltakat saját érdekében tartsa be.

### **10.5 A FOGYASZTÓT A JÓTÁLLÁS ALAPJÁN MEGILLETŐ JOGOK**

---

A fogyasztó a Ptk. 6:159. §-ában rögzített szabályok szerint

- kijavítást vagy kicserélést igényelhet, kivéve, ha a választott jótállási igény teljesítése lehetetlen, vagy ha az a kötelezettnek - másik jótállási igény teljesítésével összehasonlítva - aránytalan

többletköltséget eredményezne, figyelembe véve a fogyasztási cikk hibátlan állapotban képviselt értékét, a szerződésszegés súlyát és a jótállási jog teljesítésével a jogosultnak okozott érdeksérelmet;

- vagy a vételár arányos leszállítását igényelheti, a hibát a kötelezett költségére maga kijavíthatja vagy mással kijavíttathatja, vagy a szerződéstől elállhat, ha vállalkozásunk a kijavítást vagy a kicserélést nem vállalta, ill. ha ezen kötelezettségének megfelelő határidőn belül, a fogyasztó érdekeit kímélve nem tud eleget tenni, vagy ha a fogyasztónak a kijavításhoz vagy kicseréléshez fűződő érdeke megszűnt.

Jogszabály alapján kötelező jótállás alá **nem** tartozó új tartós fogyasztási cikkek esetében (a vonatkozó jogszabály mellékletében meg nem határozott, jellemzően 10.000,- Ft eladási ár alatti termékek) a fogyasztó a vállalkozásunk által **önként** vállalt jótállási kötelezettség alapján, a fentiekől eltérően

- kicserélést igényelhet, vagy
- a szerződéstől elállhat és a vételár visszatérítését igényelheti.

Jelentéktelen hiba miatt elállásnak nincs helye. A kijavítást vagy kicserélést - a fogyasztási cikk tulajdonságaira és a jogosult által elvárható rendeltetésére figyelemmel - megfelelő határidőn belül, a jogosult érdekeit kímélve kell elvégezni. A fogyasztó a választott jótállási jogáról másikra térhet át, az áttéréssel okozott költséget köteles azonban vállalkozásunknak megfizetni, kivéve, ha az áttérésre vállalkozásunk adott okot, vagy az áttérés egyébként indokolt volt. A jótállási igény érvényesítésére egyebekben a kellékszavatossági jogok gyakorlására vonatkozó jogszabályi előírásokat kell megfelelően alkalmazni.



Ezt a terméket nagy odafigyeléssel készítettük, így helyes használat mellett hosszú éveken át megbízhatóan szolgálhatja Önt.  
Amennyiben a vásárlástól számított első 3 évben, rendeltetésszerű használat mellett meghibásodna, igyekszünk mielőbb megoldani a problémát, amint értesít minket. Ha ritka esetben ilyen probléma merülne fel, vagy további információra lenne szüksége a termékkel kapcsolatban, kérjük, keresse ügyfélszolgálatunkat, melynek elérhetőségeit megtalálja ebben a kézikönyvben és magán a terméken is.

IMPORTÖR

TEMPO INTERNATIONAL GMBH

FRIESENWEG 7

22763 HAMBURG

GERMANY