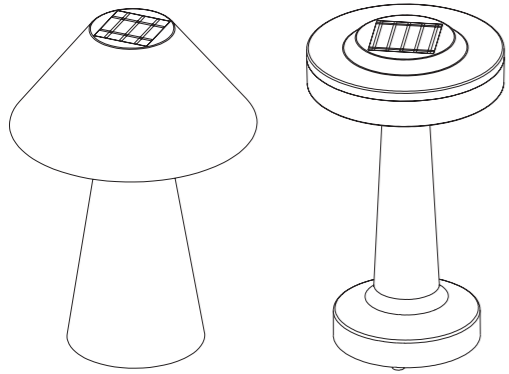




BEDIENUNGSANLEITUNG

SOLAR AKKU TISCHLEUCHE

CASALUX®



SERVICECENTER 861557
 DE 00800 09 34 85 67
 GARANTIE.ALDI-SUED.DE
 MODELLE: NP-SOTL-BLM, NP-SOTL-BEM, NP-SOTL-LBM,
 NP-SOTL-BLF, NP-SOTL-BEF, NP-SOTL-LBF 07/2026

3
JAHRE GARANTIE

ORIGINAL BEDIENUNGSANLEITUNG

HERGESTELLT IN CHINA

IMPORTIERT DURCH
 NORTHPOINT GMBH
 BAHRENFELDER STR. 19
 22765 HAMBURG
 GERMANY



1 ALLGEMEINES



Diese Bedienungsanleitung (im Folgenden „Anleitung“ genannt) ist Teil des Produkts und enthält wichtige Informationen zur Inbetriebnahme und zur Verwendung.

Lesen Sie die Anleitung, insbesondere das Kapitel **SICHERHEIT**, sorgfältig durch, bevor Sie das Produkt verwenden. Bei Nichtbeachtung dieser Anleitung kann es zu schweren Verletzungen und/oder zu Schäden am Produkt kommen.

Bewahren Sie diese Anleitung für zukünftige Verwendung und Referenz auf. Wenn Sie das Produkt an Dritte weitergeben, geben Sie unbedingt diese Anleitung mit. Wenn Sie eine digitale Kopie der Anleitung benötigen, wenden Sie sich bitte an das Servicecenter.

1.1 BESTIMMUNGSGEMÄSSE VERWENDUNG

- Verwenden Sie das Produkt nur wie in dieser Anleitung beschrieben. Jede andere Verwendung gilt als nicht bestimmungsgemäß und kann zu Sachschäden oder sogar zu Personenschäden führen.
- Potenzielle Verletzungen bei unsachgemäßem Gebrauch.
- Der Hersteller oder Händler übernimmt keine Haftung für Schäden, die durch nicht bestimmungsgemäßen oder falschen Gebrauch entstanden sind.
- Das Produkt ist ausschließlich zur dekorativen Beleuchtung im Außenbereich geeignet.

2 SICHERHEIT

2.1 SIGNALWÖRTERERKLÄRUNG

Die folgenden Signalwörter werden in dieser Anleitung, auf dem Produkt und/oder auf der Verpackung verwendet.

⚠️ WARNUNG!

» Dieses Signalwort weist auf eine gefährliche Situation hin, die, wenn sie nicht vermieden wird, den Tod oder eine schwere Verletzung zur Folge haben kann.

⚠️ VORSICHT!

» Dieses Signalwort weist auf eine gefährliche Situation hin, die, wenn sie nicht vermieden wird, eine geringfügige oder mäßige Verletzung zur Folge haben kann.

⚠️ VORSICHT!

» Dieses Signalwort weist auf eine gefährliche Situation hin, die, wenn sie nicht vermieden wird, zu Sachschäden führen kann.

ℹ️ HINWEIS

» Dieses Signalwort ist ein bevorzugtes Signalwort für Tipps und Praktiken, die nicht mit Personenschäden zusammenhängen.

2.2 SYMBOLERKLÄRUNG

Die folgenden Symbole werden in dieser Anleitung, auf dem Produkt oder auf der Verpackung verwendet.



Mit diesem Symbol gekennzeichnete Produkte erfüllen alle anzuwendenden Gemeinschaftsvorschriften des Europäischen Wirtschaftsraums (Konformitätserklärung).



Mit diesem Symbol gekennzeichnete Produkte gehören der Schutzklasse III an.

IP44

Geschützt gegen feste Fremdkörper (Ø ≥ 1,0 mm) und gegen allseitiges Spritzwasser.



Lesen Sie die Anleitung.



Kennzeichen für Gleichspannung

1

2.3 ALLGEMEINE SICHERHEITSHINWEISE

2.3.1 BESCHÄDIGUNGSGEFAHR!

⚠️ WARNUNG!

» Unsachgemäßer Umgang mit dem Produkt kann zu Beschädigungen führen.

- Betreiben Sie das Produkt nicht in der Verpackung.
- Stellen Sie das Produkt nie auf oder in der Nähe von heißen Oberflächen ab.
- Setzen Sie das Produkt niemals hoher Temperatur oder Witterungseinflüssen aus.
- Verwenden Sie das Produkt nicht mehr, wenn die Bauteile Risse oder Sprünge haben oder sich verformt haben. Ersetzen Sie beschädigte Bauteile nur durch passende Originalersatzteile.

⚠️ WARNUNG!

» Gefahren für Kinder und Personen mit verringerten physischen, sensorischen oder mentalen Fähigkeiten (beispielsweise teilweise Behinderte, ältere Personen mit Einschränkung ihrer physischen und mentalen Fähigkeiten) oder Mangel an Erfahrung und Wissen (beispielsweise ältere Kinder).

- Dieses Produkt kann von Kindern ab acht Jahren und darüber sowie von Personen mit verringerten physischen, sensorischen oder mentalen Fähigkeiten oder Mangel an Erfahrung und Wissen benutzt werden, wenn sie beaufsichtigt oder bezüglich des sicheren Gebrauchs des Produkts unterwiesen wurden und die daraus resultierenden Gefahren verstehen.
- Kinder dürfen nicht mit dem Produkt spielen.
- Reinigung und Benutzer-Wartung dürfen nicht von Kindern ohne Beaufsichtigung durchgeführt werden.
- Bei Verpackungs- und Schutzfolien besteht Erstickungsgefahr. Halten Sie Verpackungs- und Schutzfolien von Kindern fern.

4

2

2.3.2 GEFAHREN DURCH AKKUS!

⚠️ WARNUNG!

» Wenn Sie Akkus unsachgemäß verwenden, besteht die Gefahr von Explosionen, Bränden oder von Verätzungen durch auslaufende Akkuflüssigkeit.

- Werfen Sie Akkus nicht ins Feuer.
- Setzen Sie Akkus nicht uneingeschränkter Sonneneinstrahlung und Hitze aus.
- Nehmen Sie Akkus nicht auseinander und schließen Sie diese nicht kurz.
- Akkus dürfen nicht umhüllt und / oder verändert werden.
- Wenn Sie vermuten, dass ein Akku verschluckt oder auf andere Weise in den Körper gelangt ist, suchen Sie umgehend einen Arzt auf.
- Fassen Sie ausgelaufene Akkus nicht an. Sollten Sie doch einmal mit Akkuflüssigkeit in Kontakt kommen, waschen Sie die betroffene Stelle gründlich und mit reichlich klarem Wasser ab. Wenn austretende Akkuflüssigkeit eine Hautreaktion hervorruft oder in die Augen gelangt, suchen Sie umgehend einen Arzt auf.
- Bewahren Sie Akkus außerhalb der Reichweite von Kindern auf.
- Tragen Sie im Falle eines auslaufenden Akkus Schutzhandschuhe.
- Verwenden Sie alte und neue Akkus nicht gemeinsam. Tauschen Sie alle Akkus gleichzeitig aus.
- Erlauben Sie Kindern nicht, Akkus ohne Aufsicht von Erwachsenen auszutauschen.
- Laden Sie den Akku nur über das eingebaute Solarpanel auf.
- Entnehmen Sie den Akku aus dem Akkufach, sobald diese leer sind oder wenn Sie das Produkt für längere Zeit nicht benutzen.

2.3.3 LICHTQUELLE!

⚠️ WARNUNG!

- Die Lichtquelle dieser Leuchte ist nicht ersetzbar; wenn die Lichtquelle ihr Lebensdauerende erreicht hat, ist die gesamte Leuchte zu ersetzen.
- Schauen Sie nie direkt in die LED-Lichtquelle oder blenden Sie mit der Leuchte anderen Menschen oder Tieren in die Augen. Dies kann zu Schäden an der Netzhaut führen.

5

3

3 ERSTINBETRIEBNAHME

3.1 PRODUKT UND LIEFERUMFANG PRÜFEN

3.1.1 BESCHÄDIGUNGSGEFAHR!

ℹ️ HINWEIS

» Wenn Sie die Verpackung unvorsichtig mit einem scharfen Messer oder anderen spitzen Gegenständen öffnen, kann das Produkt schnell beschädigt werden.

- Gehen Sie beim Öffnen sehr vorsichtig vor.

1. Nehmen Sie das Produkt aus der Verpackung.
2. Prüfen Sie, ob die Lieferung vollständig ist (s. Kapitel **PRODUKTÜBERSICHT**).
3. Prüfen Sie, ob das Produkt oder die Einzelteile Schäden aufweisen. Ist dies der Fall, benutzen Sie das Produkt nicht. Wenden Sie sich an den Hersteller.

3.1.2 FUNKTIONSWEISE DES SOLARPANELS

ℹ️ HINWEIS

- » Der eingebaute Akku wird über das Solarpanel bei Sonnenlicht aufgeladen. Bitte achten Sie darauf, den Akku vor der ersten Inbetriebnahme aufzuladen. Hierzu stellen Sie den Artikel direktem Tageslicht bzw. direkter Sonneneinstrahlung aus.
- » Beachten Sie, dass schattige Plätze nicht ausreichen, den Akku voll zu laden. Ebenso ist es während wolkiger und regnerischer Tage möglich, dass der Akku nicht komplett auflädt und das Licht eine kürzere Laufzeit aufweist als gewohnt.
- » Achten Sie darauf, dass die Sonne gut auf das Solarpanel scheinen kann und befreien Sie dieses gegebenenfalls von Schmutz, Laub oder Schnee. Lagern Sie das Produkt in den kalten Wintermonaten trocken ein.

6

4 GEBRAUCH

4.1 PRODUKT VERWENDEN

4.1.1 BEDIENUNG / FUNKTIONEN

Platzieren Sie das Produkt **1** wie gewünscht.

Achten Sie darauf, dass das Solarpanel **2** mit ausreichend Sonneneinstrahlung versorgt wird, um den Akku tagsüber zu laden. Schieben Sie den Ein- / Ausschalter **3** in die Position "ON", um das Produkt einzuschalten. Das Produkt wird sich nun bei Dämmerung bzw. bei Dunkelheit automatisch einschalten.

Schieben Sie den Ein- / Ausschalter in die Position "OFF", um das Produkt auszuschalten.

4.1.2 AKKU AUSTAUSCHEN – BESCHÄDIGUNGSGEFAHR!

i HINWEIS

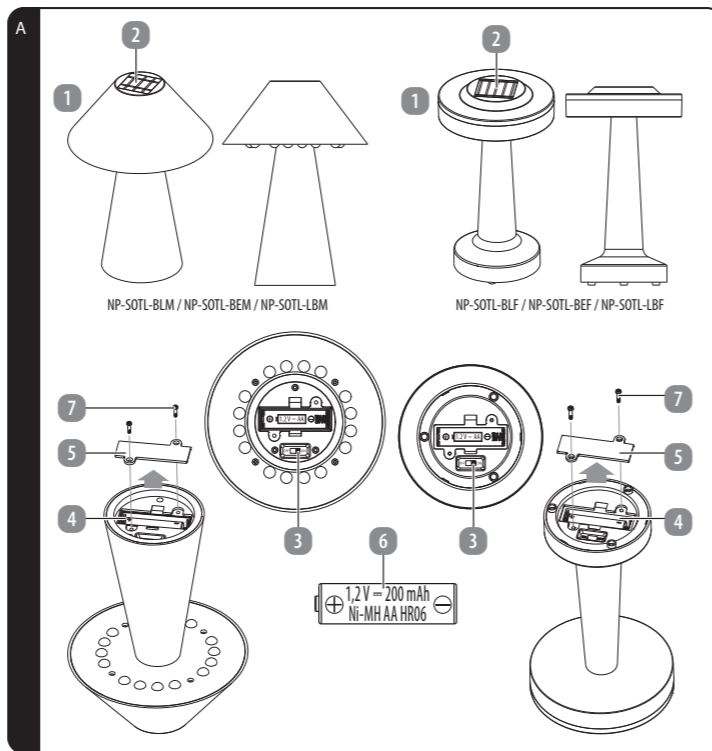
» Unsachgemäßer Umgang mit dem Produkt kann zu Beschädigungen führen.

- Verwenden Sie nur wiederaufladbare Akkus des gleichen Typs.
- Achten Sie beim Einsetzen des Akkus auf korrekte Polarität.

Wenn die Leuchtdauer nachlässt, kann der Akku ausgetauscht werden. Gehen Sie dabei wie folgt vor:

1. Schalten Sie den Ein-/Ausschalter in die OFF-Position.
2. Lösen Sie die Schrauben mit einem Schraubendreher an der Unterseite des Solarpanels.
3. Trennen Sie die Gehäusehälften und entnehmen Sie den Akku.
4. Entsorgen Sie diesen wie im Kapitel **ENTSORGUNGSHINWEISE** beschrieben.
4. Legen Sie den neuen Akku ein. Achten Sie hierbei auf die korrekte Polarität.

5 PRODUKTÜBERSICHT



- | | |
|----------------------------------|-------------------------|
| 1 Solar Akku Tischleuchte | 5 Akkufachdeckel |
| 2 Solarpanel | 6 Akku |
| 3 Ein- / Ausschalter | 7 Schrauben |
| 4 Akkufach | |

6 STÖRUNGEN UND FEHLERBEHEBUNG

i HINWEIS

» Sollte sich das Produkt nicht wie vorgesehen in Betrieb nehmen lassen, kontaktieren Sie bitte den Hersteller.

7

8

9

10

8 TECHNISCHE DATEN

Modelle: NP-SOTL-BLM, NP-SOTL-BEM, NP-SOTL-LBM, NP-SOTL-BLF, NP-SOTL-BEF, NP-SOTL-LBF

Leuchtmittel: NP-SOTL-BLM, NP-SOTL-BEM, NP-SOTL-LBM: 16 x SMD LEDs
NP-SOTL-BLF, NP-SOTL-BEF, NP-SOTL-LBF: 6 x SMD LEDs

Lichtfarbe: warmweiß

Akku: 1,2 V – 200 mAh Ni-MH AA HR06

Lichtleistung: max. 0,02 W

Solarpanel: NP-SOTL-BLM, NP-SOTL-BEM, NP-SOTL-LBM: 2 V – max. 27 mA
NP-SOTL-BLF, NP-SOTL-BEF, NP-SOTL-LBF: 2 V – max. 36 mA

Schutzart: IP44

Schutzklasse: III

Abmessungen: NP-SOTL-BLM, NP-SOTL-BEM, NP-SOTL-LBM: ca. 15 x 15 x 21,5 cm
NP-SOTL-BLF, NP-SOTL-BEF, NP-SOTL-LBF: ca. 12 x 12 x 19,5 cm

9 KONFORMITÄTserklärung

Hiermit erklärt die Northpoint GmbH, dass das Produkt mit der Modellnummer NP-SOTL-BLM, NP-SOTL-BEM, NP-SOTL-LBM, NP-SOTL-BLF, NP-SOTL-BEF, NP-SOTL-LBF konform mit den gesetzlich vorgeschriebenen Standards ist. Eine vollständige Konformitätserklärung erhalten Sie jederzeit per E-Mail an support@northpoint.de unter Nennung der Modellnummer.

10 RÜCKNAHMEPFLICHTEN VON HÄNDLERN

Diese gelten nur für Deutschland. Vertreiber mit einer Verkaufsfläche für Elektro- und Elektronikgeräte von mindestens 400 Quadratmetern sowie Vertreiber von Lebensmitteln mit einer Gesamtverkaufsfläche von mindestens 800 Quadratmetern, die mehrmals im Kalenderjahr oder dauerhaft Elektro- und Elektronikgeräte anbieten und auf dem Markt bereitstellen, sind verpflichtet,

1. Bei der Abgabe eines neuen Elektro- oder Elektronikgerätes an einen Endnutzer ein Altgerät des Endnutzers der gleichen Geräteart, das im Wesentlichen die gleichen Funktionen wie das neue Gerät erfüllt, am Ort der Abgabe oder in unmittelbarer Nähe hierzu unentgeltlich zurückzunehmen und
2. Auf Verlangen des Endnutzers Altgeräte, die in keiner äußeren Abmessung größer als 25 Zentimeter sind, im Einzelhandelsgeschäft oder in unmittelbarer Nähe hierzu unentgeltlich zurückzunehmen; die Rücknahme darf nicht an den Kauf eines Elektro- oder Elektronikgerätes geknüpft werden und ist auf drei Altgeräte pro Geräteart beschränkt.
3. Sofern Ihr Altgerät personenbezogene Daten enthält, sind Sie vor der Rückgabe für deren Löschung selbst verantwortlich. Entnehmen Sie vor der Rückgabe Batterien oder Akkus sowie Leuchtmittel, sofern dies ohne Zerstörung des Altgerätes möglich ist, und entsorgen Sie diese separat. Bei fest eingebauten Akkus ist bei der Entsorgung darauf hinzuweisen, dass das Gerät einen Akku enthält. Weitere Möglichkeiten zur Entsorgung des ausgedienten Geräts bzw. Produkts erfahren Sie bei Ihrer Gemeinde- oder Stadtverwaltung.
4. Besitzer von Altgeräten aus privaten Haushalten können diese bei den Sammelstellen der öffentlich-rechtlichen Entsorgungsträger oder bei den Herstellern oder Vertreibern im Sinne des ElektroG eingerichteten Rücknahmestellen abgeben. Ein Onlineverzeichnis der Sammel- und Rücknahmestellen finden Sie auf der Internetseite <https://www.stiftung-ear.de/>. Wir weisen alle Endnutzer von Elektro- und Elektronikgeräten darauf hin, dass Sie für das Löschen personenbezogener Daten auf den zu entsorgenden Altgeräten selbst verantwortlich sind.

11 ENTSORGUNGSHINWEISE

11.1 VERPACKUNG ENTSORGEN



Entsorgen Sie die Verpackung sortenrein. Geben Sie Pappe und Karton zum Altpapier, Folien in die Wertstoffsammlung.

11.2 ALTGERÄTE / BATTERIEN / AKKUS ENTSORGEN

(Anwendbar in der Europäischen Union und anderen europäischen Staaten mit Systemen zur getrennten Sammlung von Wertstoffen)



Altgeräte dürfen nicht in den Hausmüll!

Diese Kennzeichnung bedeutet, dass dieses Produkt nicht zusammen mit dem normalen Hausmüll entsorgt werden darf. Damit die menschliche Gesundheit und die Umwelt aufgrund unkontrollierter Müllentsorgung keinen Schaden nehmen, recyceln Sie das Produkt auf verantwortliche Weise, sodass eine nachhaltige Wiederverwendung stofflicher Ressourcen vorangetrieben wird.

Bedienen Sie sich zur Rückgabe Ihres Altgeräts bitte der Rückgabe- und Sammelsysteme oder wenden Sie sich an die Verkaufsstelle, bei der Sie das Produkt erworben haben. Dort wird dieses Produkt einem umweltfreundlichen Recycling zugeführt. Sie sind gesetzlich verpflichtet, alte Elektrogeräte nach Gebrauch zurückzugeben. Diese Entsorgung ist für Sie kostenfrei.



Das Symbol des durchgestrichenen Mülleimers auf Batterien oder Akkumulatoren besagt, dass diese am Ende ihrer Lebensdauer nicht im Hausmüll entsorgt werden dürfen. Sofern Batterien oder Akkumulatoren Quecksilber (Hg), Cadmium (Cd) oder Blei (Pb) enthalten, finden Sie das jeweilige chemische Zeichen unterhalb des Symbols des durchgestrichenen Mülleimers. Sie sind gesetzlich verpflichtet, alte Batterien und Akkumulatoren nach Gebrauch zurückzugeben. Sie können dies kostenfrei im Handelsgeschäft oder bei einer anderen Sammelstelle in Ihrer Nähe tun. Adressen geeigneter Sammelstellen können Sie von Ihrer Stadt- oder Kommunalverwaltung erhalten.

Batterien können Stoffe enthalten, die schädlich für die Umwelt und die menschliche Gesundheit sind. Besondere Vorsicht ist aufgrund der besonderen Risiken beim Umgang mit lithiumhaltigen Batterien geboten. Durch die getrennte Sammlung und Verwertung von alten Batterien und Akkumulatoren sollen negative Auswirkungen auf die Umwelt und die menschliche Gesundheit vermieden werden.

Bitte vermeiden Sie die Entstehung von Abfällen aus alten Batterien soweit wie möglich, z. B. indem Sie Batterien mit längerer Lebensdauer oder aufladbare Batterien bevorzugen. Bitte vermeiden Sie die Vermüllung des öffentlichen Raums, indem Sie Batterien oder batteriehaltige Elektro- und Elektronikgeräte nicht achtlos liegenlassen. Bitte prüfen Sie Möglichkeiten, eine Batterie anstatt der Entsorgung einer Wiederverwendung zuzuführen. Batterien und Akkus bitte nur in entladene Zustand abgeben!

- Der Akku muss zur getrennten Entsorgung entnommen werden. Versuchen Sie NICHT, das Produkt zu öffnen oder zu zerlegen, um den Akku selbst zu entfernen. Der Akku muss von qualifiziertem Fachpersonal entfernt werden.
- Hinweis für qualifiziertes Fachpersonal: Um den Akku zu entnehmen, schalten Sie das Produkt aus und trennen Sie es von der Ladequelle. Entfernen Sie die Hauptabdeckung an der Unterseite des Produkts mit einem geeigneten Werkzeug und entfernen Sie dann die Batteriefachabdeckung. Entfernen Sie die Leiterplatte und brechen Sie den Akku heraus.
- Ein Kurzschluss kann zu einem Brand oder einer Explosion führen und schwerwiegende Folgen für Mensch und Umwelt haben. Kleben Sie daher bei lithiumhaltigen Batterien und Akkus vor der Entsorgung die Pole ab, um einen äußeren Kurzschluss zu vermeiden.

13

7 REINIGUNG UND PFLGE

7.1 REINIGUNG

⚠ WARNUNG! STROMSCHLAG- ODER KURZSCHLUSSEGEFAHR!

» Tauchen Sie das Produkt niemals in Wasser oder andere Flüssigkeiten. Vermeiden Sie das Eindringen von Wasser oder anderen Flüssigkeiten in das Gehäuse.

⚠ VORSICHT! KURZSCHLUSSEGEFAHR!

» Entfernen Sie vor der Reinigung die Batterien oder Akkus aus dem Produkt.

VORSICHT! BESCHÄDIGUNGSGEFAHR!

» Verwenden Sie keine aggressiven Reinigungsmittel, Bürsten mit Metall- oder Nylonborsten sowie keine scharfen oder metallischen Reinigungsgegenstände wie Messer, harte Spachtel und dergleichen. Diese könnten die Oberflächen des Produkts beschädigen.

7.2 WARTUNG UND PFLGE

⚠ WARNUNG! STROMSCHLAGEGEFAHR!

» Alle anderen Wartungsarbeiten als in dieser Anleitung erwähnt sollten von einem professionellen Reparaturzentrum durchgeführt werden. Kontaktieren Sie den Kundendienst für Wartungsarbeiten.

7.3 AUFBEWAHRUNG

VORSICHT! BESCHÄDIGUNGSGEFAHR!

» Vermeiden und schützen Sie das Produkt vor Staub, Wasser, Feuchtigkeit, Frost, extremen Temperaturen, hoher Luftfeuchtigkeit und direkter Sonneneinstrahlung.

- Reinigen Sie vor der Lagerung alle Teile wie in Kapitel **REINIGUNG UND PFLGE** beschrieben.
- Trocknen Sie das Produkt vor der Lagerung vollständig.
- Lagern Sie das Produkt stets an einem kühlen und trockenen Ort, bei einer Umgebungstemperatur zwischen 5 °C und 20 °C.
- Lagern Sie das Produkt für Kinder und Haustiere unzugänglich.
- Um ein Auslaufen von Batterien oder Akkus zu vermeiden, entnehmen Sie diese vor der Lagerung.

11

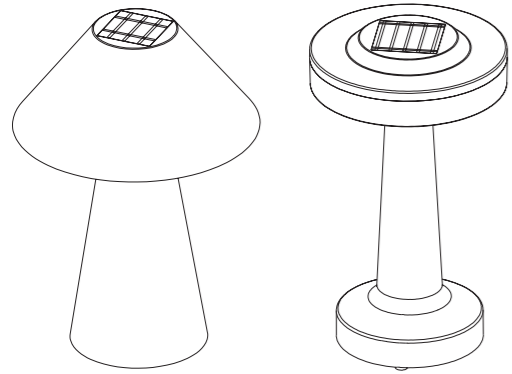
12

14



BEDIENUNGSANLEITUNG

SOLAR AKKU TISCHLEUCHE



CASALUX®



SERVICECENTER 861557

AT BITTE WENDEN SIE SICH AN IHRE HOFER-FILIALE.

MODELLE: NP-SOTL-BLM, NP-SOTL-BEM, NP-SOTL-LBM, NP-SOTL-BLF, NP-SOTL-BEF, NP-SOTL-LBF 07/2026

3
JAHRE GARANTIE

ORIGINAL BEDIENUNGSANLEITUNG

HERGESTELLT IN CHINA

IMPORTIERT DURCH
NORTHPOINT GMBH
BAHRENFELDER STR. 19
22765 HAMBURG
GERMANY



1 ALLGEMEINES



Diese Bedienungsanleitung (im Folgenden „Anleitung“ genannt) ist Teil des Produkts und enthält wichtige Informationen zur Inbetriebnahme und zur Verwendung.

Lesen Sie die Anleitung, insbesondere das Kapitel **SICHERHEIT**, sorgfältig durch, bevor Sie das Produkt verwenden. Bei Nichtbeachtung dieser Anleitung kann es zu schweren Verletzungen und/oder zu Schäden am Produkt kommen.

Bewahren Sie diese Anleitung für zukünftige Verwendung und Referenz auf. Wenn Sie das Produkt an Dritte weitergeben, geben Sie unbedingt diese Anleitung mit. Wenn Sie eine digitale Kopie der Anleitung benötigen, wenden Sie sich bitte an das Servicecenter.

1.1 BESTIMMUNGSGEMÄSSE VERWENDUNG

- Verwenden Sie das Produkt nur wie in dieser Anleitung beschrieben. Jede andere Verwendung gilt als nicht bestimmungsgemäß und kann zu Sachschäden oder sogar zu Personenschäden führen.
- Potenzielle Verletzungen bei unsachgemäßem Gebrauch.
- Der Hersteller oder Händler übernimmt keine Haftung für Schäden, die durch nicht bestimmungsgemäßen oder falschen Gebrauch entstanden sind.
- Das Produkt ist ausschließlich zur dekorativen Beleuchtung im Außenbereich geeignet.

2 SICHERHEIT

2.1 SIGNALWÖRTERERKLÄRUNG

Die folgenden Signalwörter werden in dieser Anleitung, auf dem Produkt und/oder auf der Verpackung verwendet.

⚠️ WARNUNG!

» Dieses Signalwort weist auf eine gefährliche Situation hin, die, wenn sie nicht vermieden wird, den Tod oder eine schwere Verletzung zur Folge haben kann.

⚠️ VORSICHT!

» Dieses Signalwort weist auf eine gefährliche Situation hin, die, wenn sie nicht vermieden wird, eine geringfügige oder mäßige Verletzung zur Folge haben kann.

⚠️ VORSICHT!

» Dieses Signalwort weist auf eine gefährliche Situation hin, die, wenn sie nicht vermieden wird, zu Sachschäden führen kann.

ℹ️ HINWEIS

» Dieses Signalwort ist ein bevorzugtes Signalwort für Tipps und Praktiken, die nicht mit Personenschäden zusammenhängen.

2.2 SYMBOLERKLÄRUNG

Die folgenden Symbole werden in dieser Anleitung, auf dem Produkt oder auf der Verpackung verwendet.



Mit diesem Symbol gekennzeichnete Produkte erfüllen alle anzuwendenden Gemeinschaftsvorschriften des Europäischen Wirtschaftsraums (Konformitätserklärung).



Mit diesem Symbol gekennzeichnete Produkte gehören der Schutzklasse III an.

IP44

Geschützt gegen feste Fremdkörper (Ø ≥ 1,0 mm) und gegen allseitiges Spritzwasser.



Lesen Sie die Anleitung.



Kennzeichen für Gleichspannung

1

2.3 ALLGEMEINE SICHERHEITSHINWEISE

2.3.1 BESCHÄDIGUNGSGEFAHR!

⚠️ WARNUNG!

» Unsachgemäßer Umgang mit dem Produkt kann zu Beschädigungen führen.

- Betreiben Sie das Produkt nicht in der Verpackung.
- Stellen Sie das Produkt nie auf oder in der Nähe von heißen Oberflächen ab.
- Setzen Sie das Produkt niemals hoher Temperatur oder Witterungseinflüssen aus.
- Verwenden Sie das Produkt nicht mehr, wenn die Bauteile Risse oder Sprünge haben oder sich verformt haben. Ersetzen Sie beschädigte Bauteile nur durch passende Originalersatzteile.

⚠️ WARNUNG!

» Gefahren für Kinder und Personen mit verringerten physischen, sensorischen oder mentalen Fähigkeiten (beispielsweise teilweise Behinderte, ältere Personen mit Einschränkung ihrer physischen und mentalen Fähigkeiten) oder Mangel an Erfahrung und Wissen (beispielsweise ältere Kinder).

- Dieses Produkt kann von Kindern ab acht Jahren und darüber sowie von Personen mit verringerten physischen, sensorischen oder mentalen Fähigkeiten oder Mangel an Erfahrung und Wissen benutzt werden, wenn sie beaufsichtigt oder bezüglich des sicheren Gebrauchs des Produkts unterwiesen wurden und die daraus resultierenden Gefahren verstehen.
- Kinder dürfen nicht mit dem Produkt spielen.
- Reinigung und Benutzer-Wartung dürfen nicht von Kindern ohne Beaufsichtigung durchgeführt werden.
- Bei Verpackungs- und Schutzfolien besteht Erstickungsgefahr. Halten Sie Verpackungs- und Schutzfolien von Kindern fern.

4

2

2.3.2 GEFAHREN DURCH AKKUS!

⚠️ WARNUNG!

» Wenn Sie Akkus unsachgemäß verwenden, besteht die Gefahr von Explosionen, Bränden oder von Verätzungen durch auslaufende Akkuflüssigkeit.

- Werfen Sie Akkus nicht ins Feuer.
- Setzen Sie Akkus nicht uneingeschränkter Sonneneinstrahlung und Hitze aus.
- Nehmen Sie Akkus nicht auseinander und schließen Sie diese nicht kurz.
- Akkus dürfen nicht umhüllt und / oder verändert werden.
- Wenn Sie vermuten, dass ein Akku verschluckt oder auf andere Weise in den Körper gelangt ist, suchen Sie umgehend einen Arzt auf.
- Fassen Sie ausgelaufene Akkus nicht an. Sollten Sie doch einmal mit Akkuflüssigkeit in Kontakt kommen, waschen Sie die betroffene Stelle gründlich und mit reichlich klarem Wasser ab. Wenn austretende Akkuflüssigkeit eine Hautreaktion hervorruft oder in die Augen gelangt, suchen Sie umgehend einen Arzt auf.
- Bewahren Sie Akkus außerhalb der Reichweite von Kindern auf.
- Tragen Sie im Falle eines auslaufenden Akkus Schutzhandschuhe.
- Verwenden Sie alte und neue Akkus nicht gemeinsam. Tauschen Sie alle Akkus gleichzeitig aus.
- Erlauben Sie Kindern nicht, Akkus ohne Aufsicht von Erwachsenen auszutauschen.
- Laden Sie den Akku nur über das eingebaute Solarpanel auf.
- Entnehmen Sie den Akku aus dem Akkufach, sobald diese leer sind oder wenn Sie das Produkt für längere Zeit nicht benutzen.

2.3.3 LICHTQUELLE!

⚠️ WARNUNG!

- Die Lichtquelle dieser Leuchte ist nicht ersetzbar; wenn die Lichtquelle ihr Lebensdauerende erreicht hat, ist die gesamte Leuchte zu ersetzen.
- Schauen Sie nie direkt in die LED-Lichtquelle oder blenden Sie mit der Leuchte anderen Menschen oder Tieren in die Augen. Dies kann zu Schäden an der Netzhaut führen.

5

3

3 ERSTINBETRIEBNAHME

3.1 PRODUKT UND LIEFERUMFANG PRÜFEN

3.1.1 BESCHÄDIGUNGSGEFAHR!

ℹ️ HINWEIS

» Wenn Sie die Verpackung unvorsichtig mit einem scharfen Messer oder anderen spitzen Gegenständen öffnen, kann das Produkt schnell beschädigt werden.

- Gehen Sie beim Öffnen sehr vorsichtig vor.
 1. Nehmen Sie das Produkt aus der Verpackung.
 2. Prüfen Sie, ob die Lieferung vollständig ist (s. Kapitel **PRODUKTÜBERSICHT**).
 3. Prüfen Sie, ob das Produkt oder die Einzelteile Schäden aufweisen. Ist dies der Fall, benutzen Sie das Produkt nicht. Wenden Sie sich an den Hersteller.

3.1.2 FUNKTIONSWEISE DES SOLARPANELS

ℹ️ HINWEIS

» Der eingebaute Akku wird über das Solarpanel bei Sonnenlicht aufgeladen. Bitte achten Sie darauf, den Akku vor der ersten Inbetriebnahme aufzuladen. Hierzu stellen Sie den Artikel direktem Tageslicht bzw. direkter Sonneneinstrahlung aus.

» Beachten Sie, dass schattige Plätze nicht ausreichen, den Akku voll zu laden. Ebenso ist es während wolkiger und regnerischer Tage möglich, dass der Akku nicht komplett auflädt und das Licht eine kürzere Laufzeit aufweist als gewohnt.

» Achten Sie darauf, dass die Sonne gut auf das Solarpanel scheinen kann und befreien Sie dieses gegebenenfalls von Schmutz, Laub oder Schnee. Lagern Sie das Produkt in den kalten Wintermonaten trocken ein.

6

4 GEBRAUCH

4.1 PRODUKT VERWENDEN

4.1.1 BEDIENUNG / FUNKTIONEN

Platzieren Sie das Produkt **1** wie gewünscht.

Achten Sie darauf, dass das Solarpanel **2** mit ausreichend Sonneneinstrahlung versorgt wird, um den Akku tagsüber zu laden. Schieben Sie den Ein- / Ausschalter **3** in die Position "ON", um das Produkt einzuschalten. Das Produkt wird sich nun bei Dämmerung bzw. bei Dunkelheit automatisch einschalten.

Schieben Sie den Ein- / Ausschalter in die Position "OFF", um das Produkt auszuschalten.

4.1.2 AKKU AUSTAUSCHEN – BESCHÄDIGUNGSGEFAHR!

i HINWEIS

» Unsachgemässer Umgang mit dem Produkt kann zu Beschädigungen führen.

- Verwenden Sie nur wiederaufladbare Akkus des gleichen Typs.
- Achten Sie beim Einsetzen des Akkus auf korrekte Polarität.

Wenn die Leuchtdauer nachlässt, kann der Akku ausgetauscht werden. Gehen Sie dabei wie folgt vor:

1. Schalten Sie den Ein-/Ausschalter in die OFF-Position.
2. Lösen Sie die Schrauben mit einem Schraubendreher an der Unterseite des Solarpanels.
3. Trennen Sie die Gehäusehälften und entnehmen Sie den Akku.
4. Entsorgen Sie diesen wie im Kapitel **ENTSORGUNGSHINWEISE** beschrieben.
4. Legen Sie den neuen Akku ein. Achten Sie hierbei auf die korrekte Polarität.

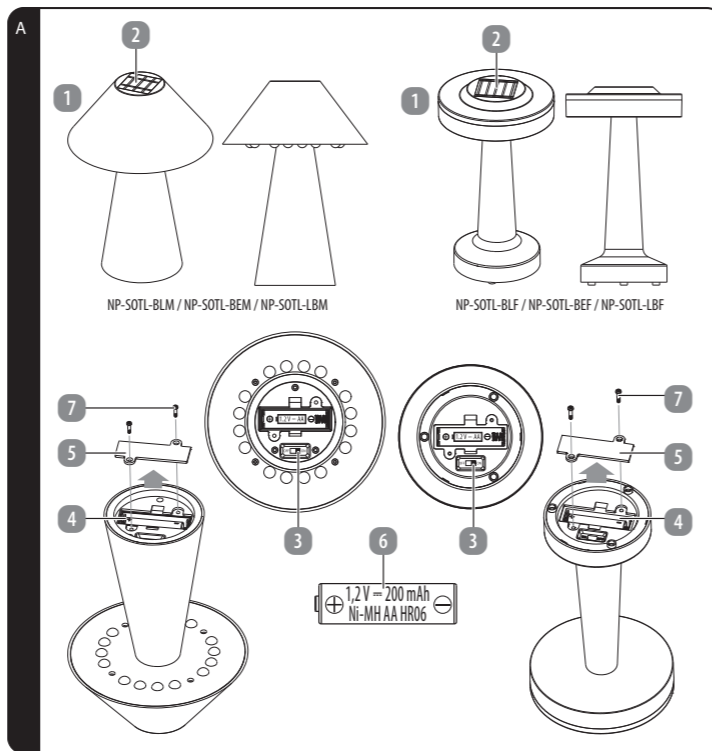
7

8 TECHNISCHE DATEN

Modelle:	NP-SOTL-BLM, NP-SOTL-BEM, NP-SOTL-LBM, NP-SOTL-BLF, NP-SOTL-BEF, NP-SOTL-LBF
Leuchtmittel:	NP-SOTL-BLM, NP-SOTL-BEM, NP-SOTL-LBM: 16 x SMD LEDs NP-SOTL-BLF, NP-SOTL-BEF, NP-SOTL-LBF: 6 x SMD LEDs
Lichtfarbe:	warmweiß
Akku:	1,2 V – 200 mAh Ni-MH AA HR06
Lichtleistung:	max. 0,02 W
Solarpanel:	NP-SOTL-BLM, NP-SOTL-BEM, NP-SOTL-LBM: 2 V – max. 27 mA NP-SOTL-BLF, NP-SOTL-BEF, NP-SOTL-LBF: 2 V – max. 36 mA
Schutzart:	IP44
Schutzklasse:	III
Abmessungen:	NP-SOTL-BLM, NP-SOTL-BEM, NP-SOTL-LBM: ca. 15 x 15 x 21,5 cm NP-SOTL-BLF, NP-SOTL-BEF, NP-SOTL-LBF: ca. 12 x 12 x 19,5 cm

11

5 PRODUKTÜBERSICHT



- | | |
|----------------------------------|-------------------------|
| 1 Solar Akku Tischleuchte | 5 Akkufachdeckel |
| 2 Solarpanel | 6 Akku |
| 3 Ein- / Ausschalter | 7 Schrauben |
| 4 Akkufach | |

8

9 KONFORMITÄTserklärung

Hiermit erklärt die Northpoint GmbH, dass das Produkt mit der Modellnummer NP-SOTL-BLM, NP-SOTL-BEM, NP-SOTL-LBM, NP-SOTL-BLF, NP-SOTL-BEF, NP-SOTL-LBF konform mit den gesetzlich vorgeschriebenen Standards ist. Eine vollständige Konformitätserklärung erhalten Sie jederzeit per E-Mail an support@northpoint.de unter Nennung der Modellnummer.

12

6 Störungen und Fehlerbehebung

i HINWEIS

» Sollte sich das Produkt nicht wie vorgesehen in Betrieb nehmen lassen, kontaktieren Sie bitte den Hersteller.

9

10 Entsorgungshinweise

10.1 VERPACKUNG ENTSORGEN



Entsorgen Sie die Verpackung sortenrein. Geben Sie Pappe und Karton zum Altpapier, Folien in die Wertstoffsammlung.

10.2 ALTGERÄTE / BATTERIEN / AKKUS ENTSORGEN

(Anwendbar in der Europäischen Union und anderen europäischen Staaten mit Systemen zur getrennten Sammlung von Wertstoffen)



Altgeräte dürfen nicht in den Hausmüll!

Diese Kennzeichnung bedeutet, dass dieses Produkt nicht zusammen mit dem normalen Haushaltsmüll entsorgt werden darf. Damit die menschliche Gesundheit und die Umwelt aufgrund unkontrollierter Müllentsorgung keinen Schaden nehmen, recyceln Sie das Produkt auf verantwortliche Weise, sodass eine nachhaltige Wiederverwendung stofflicher Ressourcen vorangetrieben wird.

Bedienen Sie sich zur Rückgabe Ihres Altgeräts bitte der Rückgabe- und Sammelsysteme oder wenden Sie sich an die Verkaufsstelle, bei der Sie das Produkt erworben haben. Dort wird dieses Produkt einem umweltfreundlichen Recycling zugeführt. Sie sind gesetzlich verpflichtet, alte Elektrogeräte nach Gebrauch zurückzugeben. Diese Entsorgung ist für Sie kostenfrei.



Das Symbol des durchgestrichenen Müllbehälters auf Batterien oder Akkumulatoren besagt, dass diese am Ende ihrer Lebensdauer nicht im Hausmüll entsorgt werden dürfen. Sofern Batterien oder Akkumulatoren Quecksilber (Hg), Cadmium (Cd) oder Blei (Pb) enthalten, finden Sie das jeweilige chemische Zeichen unterhalb des Symbols des durchgestrichenen Müllbehälters. Sie sind gesetzlich verpflichtet, alte Batterien und Akkumulatoren nach Gebrauch zurückzugeben. Sie können dies kostenfrei im Handelsgeschäft oder bei einer anderen Sammelstelle in Ihrer Nähe tun. Adressen geeigneter Sammelstellen können Sie von Ihrer Stadt- oder Kommunalverwaltung erhalten.

Batterien können Stoffe enthalten, die schädlich für die Umwelt und die menschliche Gesundheit sind. Besondere Vorsicht ist aufgrund der besonderen Risiken beim Umgang mit lithiumhaltigen Batterien geboten. Durch die getrennte Sammlung und Verwertung von alten Batterien und Akkumulatoren sollen negative Auswirkungen auf die Umwelt und die menschliche Gesundheit vermieden werden.

Bitte vermeiden Sie die Entstehung von Abfällen aus alten Batterien soweit wie möglich, z. B. indem Sie Batterien mit längerer Lebensdauer oder aufladbare Batterien bevorzugen. Bitte vermeiden Sie die Vermüllung des öffentlichen Raums, indem Sie Batterien oder batteriehaltige Elektro- und Elektronikgeräte nicht achtlos liegenlassen. Bitte prüfen Sie Möglichkeiten, eine Batterie anstatt der Entsorgung einer Wiederverwendung zuzuführen. Batterien und Akkus bitte nur in entladene Zustand abgeben!

- Der Akku muss zur getrennten Entsorgung entnommen werden. Versuchen Sie NICHT, das Produkt zu öffnen oder zu zerlegen, um den Akku selbst zu entfernen. Der Akku muss von qualifiziertem Fachpersonal entfernt werden.
- Hinweis für qualifiziertes Fachpersonal: Um den Akku zu entnehmen, schalten Sie das Produkt aus und trennen Sie es von der Ladequelle. Entfernen Sie die Hauptabdeckung an der Unterseite des Produkts mit einem geeigneten Werkzeug und entfernen Sie dann die Batteriefachabdeckung. Entfernen Sie die Leiterplatte und brechen Sie den Akku heraus.
- Ein Kurzschluss kann zu einem Brand oder einer Explosion führen und schwerwiegende Folgen für Mensch und Umwelt haben. Kleben Sie daher bei lithiumhaltigen Batterien und Akkus vor der Entsorgung die Pole ab, um einen äußeren Kurzschluss zu vermeiden.

13

7 REINIGUNG UND PFLEGE

7.1 REINIGUNG

⚠ WARNUNG! STROMSCHLAG- ODER KURZSCHLUSSEGEFAHR!

» Tauchen Sie das Produkt niemals in Wasser oder andere Flüssigkeiten. Vermeiden Sie das Eindringen von Wasser oder anderen Flüssigkeiten in das Gehäuse.

⚠ VORSICHT! KURZSCHLUSSEGEFAHR!

» Entfernen Sie vor der Reinigung die Batterien oder Akkus aus dem Produkt.

VORSICHT! BESCHÄDIGUNGSGEFAHR!

» Verwenden Sie keine aggressiven Reinigungsmittel, Bürsten mit Metall- oder Nylonborsten sowie keine scharfen oder metallischen Reinigungsgegenstände wie Messer, harte Spachtel und dergleichen. Diese könnten die Oberflächen des Produkts beschädigen.

7.2 WARTUNG UND PFLEGE

⚠ WARNUNG! STROMSCHLAGEGEFAHR!

» Alle anderen Wartungsarbeiten als in dieser Anleitung erwähnt sollten von einem professionellen Reparaturzentrum durchgeführt werden. Kontaktieren Sie den Kundendienst für Wartungsarbeiten.

7.3 AUFBEWAHRUNG

VORSICHT! BESCHÄDIGUNGSGEFAHR!

» Vermeiden und schützen Sie das Produkt vor Staub, Wasser, Feuchtigkeit, Frost, extremen Temperaturen, hoher Luftfeuchtigkeit und direkter Sonneneinstrahlung.

- Reinigen Sie vor der Lagerung alle Teile wie in Kapitel **REINIGUNG UND PFLEGE** beschrieben.
- Trocknen Sie das Produkt vor der Lagerung vollständig.
- Lagern Sie das Produkt stets an einem kühlen und trockenen Ort, bei einer Umgebungstemperatur zwischen 5 °C und 20 °C.
- Lagern Sie das Produkt für Kinder und Haustiere unzugänglich.
- Um ein Auslaufen von Batterien oder Akkus zu vermeiden, entnehmen Sie diese vor der Lagerung.

10

11 GARANTIE

Bitte wenden Sie sich mit dem Produkt und zugehörigem Kassenbon an Ihre **HOFER-FILIALE**.

11.1 GARANTIEBEDINGUNGEN

Sehr geehrter Kunde

Ihre Vorteile aus der Herstellergarantie:

Garanzzeit:	3 Jahre ab Zeitpunkt der Übernahme
Garantieleistung:	Kostenfreier Austausch oder Geldrückgabe Keine Transportkosten

Bitte beachten Sie, dass die Art der Garantieleistung im Einzelfall vom Garanten bestimmt wird.

Um die Garantie in Anspruch zu nehmen:

- Wenden Sie sich mit dem Produkt und zugehörigem Kassenbon an Ihre **HOFER-FILIALE**.

Die Garantie gilt nicht:

- bei Schäden durch Elementarereignisse. (z.B. Blitz, Wasser, Feuer, Frost, etc.), Unfall, Transport, ausgelaufene Batterien oder unsachgemäße Benutzung
- bei Beschädigung oder Veränderung durch den Käufer/Dritte
- bei Missachtung der Sicherheits- und Wartungsvorschriften, Bedienungsfehlern
- bei Verkalkung, Datenverlust, Schadprogrammen, Einbremschäden
- auf die normale Abnutzung von Verschleißteilen (z.B. Akkukapazität)

Nach Ablauf der Garanzzeit haben Sie weiterhin die Möglichkeit, an der **SERVICESTELLE** Reparaturen kostenpflichtig durchführen zu lassen. Falls die Reparatur oder der Kostenvorschlag für Sie nicht kostenfrei sind, werden Sie vorher verständigt.

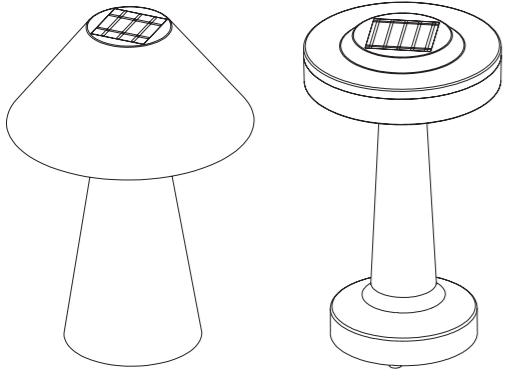
Die gesetzliche Gewährleistungspflicht des Übergabers wird durch diese Garantie nicht eingeschränkt. Die Garanzzeit kann nur verlängert werden, wenn dies eine gesetzliche Norm vorsieht. In den Ländern, in denen eine (zwingende) Garantie und/oder eine Ersatzteillagerhaltung und/oder eine Schadenersatzregelung gesetzlich vorgeschrieben sind, gelten die gesetzlich vorgeschriebenen Mindestbedingungen. Das Serviceunternehmen und der Verkäufer übernehmen bei Reparaturannahme keine Haftung für eventuell auf dem Produkt vom Kunden gespeicherte Daten oder Einstellungen.

14



HASZNÁLATI ÚTMUTATÓ

NAPELEMES ASZTALI LÁMPA



CASALUX®



JAVÍTÓSZOLGÁLATI HOTLINE 861557

HU KÉRJÜK FORDULJON A MAGYARORSZÁGI ALDI ÁRUHÁZAKHOZ.

A FŐHOSZTÓS CÍM TÍPUS: NP-SOTL-BLM, NP-SOTL-BEM, NP-SOTL-LBM, NP-SOTL-BLF, NP-SOTL-BEF, NP-SOTL-LBF 07/2026

3

ÉV JÓTÁLLÁS

EREDETI HASZNÁLATI ÚTMUTATÓ

KINAI GYÁRTMÁNY

IMPORTÁLTA
NORTHPOINT GMBH
BAHRENFELDER STR. 19
22765 HAMBURG
GERMANY



1 ÁLTALÁNOS INFORMÁCIÓK



Ez a használati utasítás (a továbbiakban: "használati utasítás") a termék részét képezi, és fontos információkat tartalmaz az üzembeli helyezéssel és a használattal kapcsolatban.

A termék használata előtt figyelmesen olvassa el az utasításokat, különösen a **Biztonság** fejezetet. Az utasítások figyelmen kívül hagyása súlyos sérülést és/vagy a termék károsodását eredményezheti.

Őrizze meg ezeket az utasításokat a későbbi használat és hivatkozás céljából. Ha a terméket harmadik félnek adja át, feltétlenül adja át ezeket az utasításokat. Ha az utasítások digitális másolatára van szüksége, kérjük, forduljon a szervizközponthoz.

1.1 RENDELTESSZERŰ HASZNÁLAT

- Kizárólag a jelen használati utasításban leírtak szerint használja a terméket. Minden más használat nem megfelelőnek minősül, és anyagi károkat vagy akár személyi sérülést is okozhat.
- A nem megfelelő használatból eredő lehetséges sérülések.
- A gyártó vagy a kereskedő nem vállal felelősséget a nem megfelelő vagy helytelen használatból eredő károkról.
- A termék kizárólag kültéri dekoratív világításra alkalmas.

1

2.3 ÁLTALÁNOS BIZTONSÁGI UTASÍTÁSOK

2.3.1 KÁRVESZÉLY!

⚠ FIGYELEM!

» A termék nem megfelelő kezelése károsodáshoz vezethet.

- Ne üzemeltesse a terméket a csomagolásában.
- Soha ne helyezze a terméket forró felületekre vagy azok közelébe.
- Soha ne tegye ki a terméket magas hőmérsékletnek vagy időjárás körülményeknek.
- Ne használja a terméket, ha az alkatrészek repedtek, töröttek vagy deformáltak. A sérült alkatrészeket csak megfelelő eredeti pótalkatrészekkel cserélje ki.

⚠ FIGYELEM!

» A gyermekek és a csökkent fizikai, érzékszervi vagy szellemi képességekkel rendelkező személyek (pl. mozgáskorlátozottak, csökkent fizikai és szellemi képességű idősök) vagy a tapasztalat és ismeretek hiánya (pl. idősebb gyermekek) veszélyeztetése.

- Ezt a terméket 8 éves és idősebb gyermekek, valamint csökkent fizikai, érzékszervi vagy szellemi képességekkel rendelkező, illetve tapasztalat és ismeretek hiányában nem rendelkező személyek is használhatják, ha felügyeletet kaptak, vagy a termék biztonságos használatára vonatkozó utasításokat kaptak, és megértették a termékkel járó veszélyeket.
- A gyermekek nem játszhatnak a termékkel.
- A tisztítást és a felhasználói karbantartást gyermekek felügyelet nélkül nem végezhetik.
- A csomagolás és a védőfóliák esetén fennáll a fulladás veszélye. A csomagolást és a védőfóliákat tartsa távol a gyermekektől.

4

2 BIZTONSÁG

2.1 A JELSZAVAK MAGYARÁZATA

A következő jelszavakat használják ebben a használati utasításban, a terméken és/vagy a csomagoláson.

⚠ FIGYELEM!

» Ez a jelzőszó olyan veszélyes helyzetet jelez, amely, ha nem kerüljük el, halálhoz vagy súlyos sérüléshez vezethet.

⚠ VIGYÁZAT!

» Ez a jelzőszó olyan veszélyes helyzetet jelez, amely, ha nem kerüljük el, kisebb vagy közepes sérülést okozhat.

VIGYÁZAT!

» Ez a jelzőszó olyan veszélyes helyzetet jelez, amely, ha nem kerüljük el, anyagi kárhoz vezethet.

i MEGJEGYZÉS

» Ez a jelzőszó a személyi sérüléssel nem kapcsolatos tippek és gyakorlatok kedvelt jelzőszava.

2

2.3.2 VESZÉLYEK AZ ÚJRAÓLTHETŐ ELEMEKBŐL!

⚠ FIGYELEM!

» Ha helytelenül használja az újratölthető elemeket, fennáll a robbanás, tűz vagy kémiai égési sérülések veszélye a szivárgó akkumulátorfolyadék miatt.

- Ne dobja az elemeket tűzbe.
- Ne tegye ki az elemeket korlátlan napfénynek vagy hőnek.
- Ne szedje szét az elemeket, és ne zárja rövidre őket.
- Az akkumulátorokat nem szabad becsomagolni és/vagy módosítani.
- Ha azt gyanítja, hogy elemet nyeltek le vagy más módon került a szervezetbe, azonnal forduljon orvoshoz.
- Ne érintse meg a szivárgó elemeket. Ha mégis érintkezésbe kerül az akkumulátor folyadékával, alaposan mossa le az érintett területet bő, tiszta vízzel. Ha a szivárgó elemfolyadék bőrreakciót okoz vagy a szemébe kerül, azonnal forduljon orvoshoz.
- Tartsa az elemeket gyermekek elől elzárva.
- Akkumulátor szivárgás esetén viseljen védőkesztyűt.
- Ne használjon régi és új akkumulátorokat egyszerre. Cserélje ki az összes akkumulátort egyszerre.
- Ne engedje, hogy gyermekek felnőtt felügyelete nélkül cseréljék ki az akkumulátorokat.
- Az akkumulátort csak a beépített napelemes panelen keresztül töltsse fel.
- Vegye ki az akkumulátort az akkumulátorrezszből, ha az lemerült, vagy ha a terméket hosszabb ideig nem használja.

2.3.3 FÉNYFORRÁS!

⚠ FIGYELEM!

- Ennek a lámpatestnek a fényforrása nem cserélhető; ha a fényforrás elérte élettartama végét, a teljes lámpatestet ki kell cserélni.
- Soha ne nézzen közvetlenül a LED-es fényforrásba, és ne világítson a fényt más emberek vagy állatok szemébe. Ez károsíthatja a retinát.

5

2.2 JELMAGYARÁZAT

A következő szimbólumokat használják ebben a használati utasításban, a terméken vagy a csomagoláson.



Az ezzel a szimbólummal jelölt termékek megfelelnek az Európai Gazdasági Térség valamennyi vonatkozó közösségi előírásának (Megfelelőségi nyilatkozat).



Az ezzel a szimbólummal jelölt termékek a III. védelmi osztályba tartoznak.

IP44

Minden oldalról védett szilárd idegen testek (Ø ≥ 1,0 mm) és a fröccsenő víz ellen



Olvassa el az utasításokat.



Az egyenáramú feszültségjelzője.

3

3 KEZDETI ÜZEMBE HELYEZÉS

3.1 A TERMÉK ÉS A SZÁLLÍTÁSI TERJEDELEM ELLENŐRZÉSE

3.1.1 KÁRVESZÉLY!

i MEGJEGYZÉS

» Ha a csomagolást óvatlanul, éles késsel vagy más hegyes tárgyval nyitja fel, a termék gyorsan megsérülhet.

- Legyen nagyon óvatos a nyitáskor.

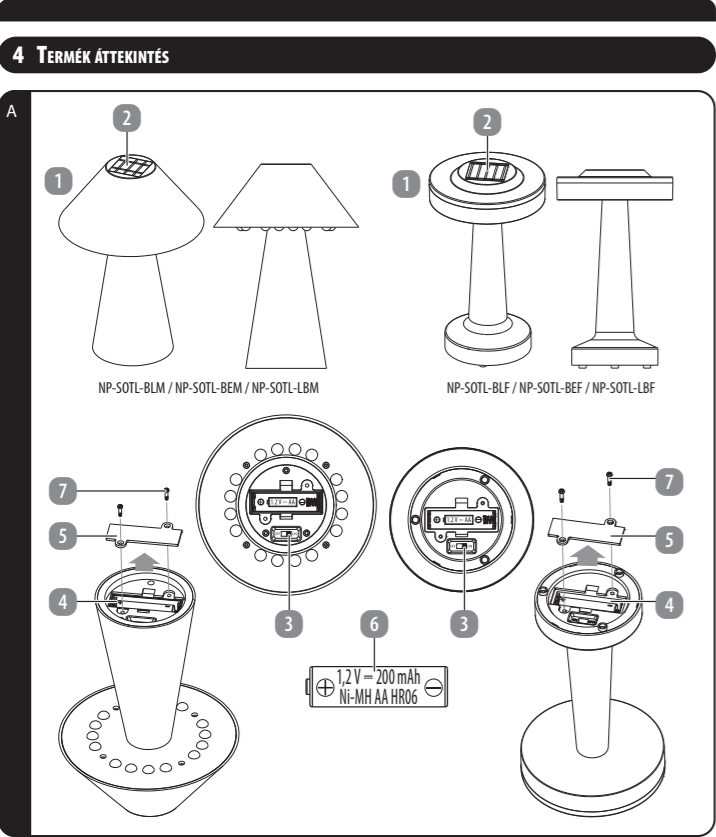
1. Vegye ki a terméket a csomagolásból.
2. Ellenőrizze, hogy a szállítás teljes-e (lásd a fejezetet **TERMÉK ÁTTEKINTÉS**).
3. Ellenőrizze, hogy a termék vagy az egyes alkatrészek nem sérültek-e meg. Ha ez a helyzet, ne használja a terméket. Vegye fel a kapcsolatot a gyártóval.

3.1.2 HOGYAN MŰKÖDIK A NAPELEM

i MEGJEGYZÉS

- » A beépített akkumulátor a napelemen keresztül napfényben töltődik. Kérjük, győződjön meg arról, hogy az akkumulátor fel van töltve, mielőtt először használná a készüléket. Ehhez tegye ki a terméket közvetlen napfénynek vagy közvetlen napfénynek.
- » Kérjük, vegye figyelembe, hogy árnyékos helyen nem elegendő az akkumulátor teljes feltöltéséhez. Felhős és esős napokon is előfordulhat, hogy az akkumulátor nem töltődik fel teljesen, és a lámpa a szokásosnál rövidebb üzemidővel rendelkezik.
- » Győződjön meg róla, hogy a nap jól rá tud sütni a napelemre, és szükség esetén távolítsa el róla a szennyeződések, leveleket vagy havat. A hideg téli hónapokban száraz helyen tárolja a terméket.

6



- 1 Napelemes asztali lámpa
- 2 Napelem
- 3 Be-/kikapcsoló gomb
- 4 Akkutartó rekesz
- 5 Akkutartó rekesz fedele
- 6 Akkumulátor
- 7 Csavarok

7

9 ELTÁVOLÍTÁSI UTASÍTÁSOK

9.1 CSOMAGOLÁS ÁRTALMATLANÍTÁSA



Az Ön terméke olyan csomagolásban van, amely megvédi azt az esetleges szállítási károktól. A csomagolások újrafelhasználhatók, és könnyen visszavehetőek a nyersanyagok körforgásába. A kartonpapírt és keménypapírt dobja a hulladékpapír közé, a fóliákat vezesse vissza az újrahasznosítási körfolyamatba.

9.2 RÉGI KÉSZÜLEKEK / ELEMEK / ÚJRATÖLTHETŐ ELEMELK ÁRTALMATLANÍTÁSA

(Az Európai Unióban és más, az újrahasznosítható anyagok elkülönített gyűjtési rendszerével rendelkező európai országokban alkalmazandó.)



A régi készülékeket nem szabad a háztartási hulladékkal együtt kidobni!

Ez a jelölés azt jelenti, hogy ezt a terméket nem szabad a normál háztartási hulladékkal együtt ártalmatlanítani. Az emberi egészségre és a környezetre az ellenőrizetlen hulladéklarakásból eredő károk megelőzése érdekében a terméket felelősségteljes módon újrahasznosítsa, hogy elősegítse az anyagi erőforrások fenntartható újrafelhasználását.

A régi készülék visszavételéhez kérjük, használja a visszavételi és gyűjtési rendszereket, vagy vegye fel a kapcsolatot azzal az értékesítési ponttal, ahol a terméket vásárolta. Ott ezt a terméket környezetbarát módon fogják újrahasznosítani. A régi elektromos készülékek használat utáni visszazolgáltatása jogszabályi kötelezettséggel jár. Ez az ártalmatlanítás az Ön számára ingyenes.



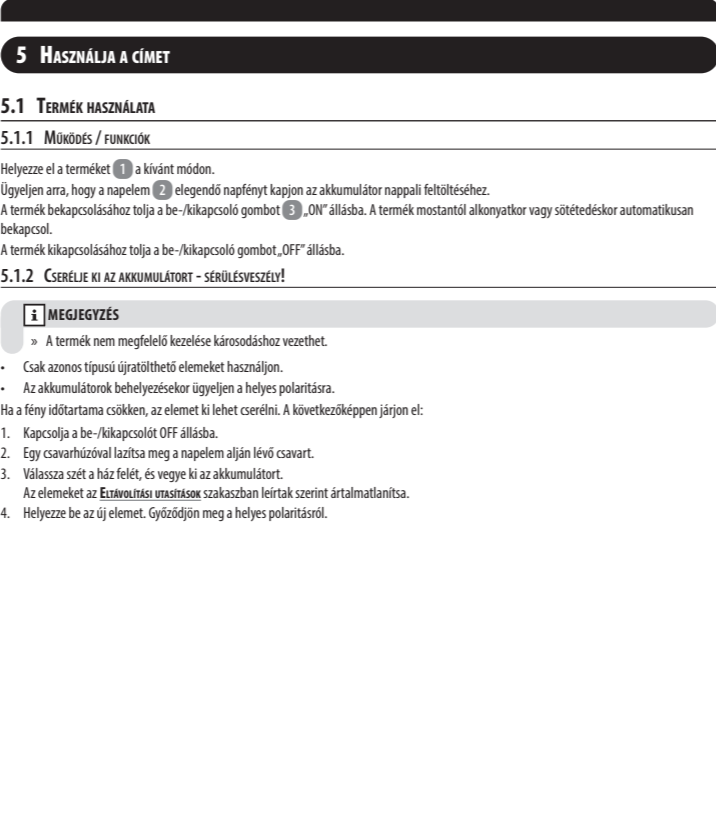
Az elemeken vagy akkumulátorokon található áthúzott kuka jelzi, hogy élettartamuk végén nem szabad a háztartási hulladékkal együtt ártalmatlanítani őket. Ha az elemek vagy akkumulátorok higány (Hg), kadmiumot (Cd) vagy ólmot (Pb) tartalmaznak, akkor az áthúzott kuka szimbóluma alatt a megfelelő kémiai jelzést találja. A régi elemeket és akkumulátorokat használat után törvényileg köteles visszavinni. Ezt ingyenesen megteheti egy kiskereskedelmi üzletben vagy egy másik, Önhöz közeli gyűjtőhelyen. A megfelelő gyűjtőhelyek címét a városától vagy a helyi önkormányzattól tudja meg.

Az elemek a környezetre és az emberi egészségre káros anyagokat tartalmazhatnak. A lítiumot tartalmazó elemek kezelése során a különleges kockázatok miatt különös gondossággal kell eljárni. A régi elemek és akkumulátorok elkülönített gyűjtése és újrahasznosítása megakadályozza a környezetre és az emberi egészségre gyakorolt negatív hatásokat.

Kérjük, amennyire csak lehetséges, kerülje el a régi elemekből származó hulladék keletkezését, például a hosszabb élettartamú vagy újratölthető elemek előnyben részesítésével. Kérjük, kerülje a köztérületek szennyezését azáltal, hogy nem hagyja gondatlanul szanaszét az elemeket vagy az elemeket tartalmazó elektromos és elektronikus berendezéseket. Kérjük, ellenőrizze az elemek újrahasznosításának lehetőségeit ahelyett, hogy eldobná őket. Kérjük, hogy az elemeket és az újratölthető elemeket csak akkor dobja el, ha lemerültek!

- Az akkumulátort ki kell venni, hogy külön lehessen ártalmatlanítani. NE próbálja meg saját maga kinyitni vagy szétszerelni a terméket az akkumulátor eltávolítása érdekében. Az akkumulátort szakképzett személyzetnek kell eltávolítani.
- Megjegyzés szakképzett személyzet számára: Az akkumulátor eltávolításához kapcsolja ki a terméket, és válassza le a töltőforrástól. Távolítsa el a termék alján lévő föfedeleet egy megfelelő szerszámmal, majd vegye le az akkumulátortartó rekesz fedelét. Vegye ki az áramkört lapot, és törje ki az akkumulátort.
- A rövidzárlat tüzet vagy robbanást okozhat, és súlyos következményekkel járhat az emberekre és a környezetre néze. Ezért a lítiumtartalmú elemek és akkumulátorok polusaát a külső rövidzárlat elkerülése érdekében a kidobás előtt ragassza le.

11



- 1 Napelemes asztali lámpa
- 2 Napelem
- 3 Be-/kikapcsoló gomb
- 4 Akkutartó rekesz
- 5 Akkutartó rekesz fedele
- 6 Akkumulátor
- 7 Csavarok

8

10 JÓTÁLLÁSI

Kérjük jóváállási igényérvényesítés esetén forduljon a termékkel és az annak vételéről kiállított számlával / nyugtával a magyarországi **ALDI áruházakhoz**.

10.1 JÓTÁLLÁSI TÁJÉKOZTATÓ

A fogyasztóval szerződést kötő (a jótállásra kötelezett) vállalkozás cégneve és címe: ALDI Magyarország Élelmiszer Bt. (Mészárosok útja 2., 2051 Biatortbágy, HUNGARY).

10.1.1 A JÓTÁLLÁSSAL KAPCSOLATOS ÁLTALÁNOS SZABÁLYOK

A fogyasztó és vállalkozásunk közötti szerződés keretében eladott, jogszabály alapján kötelező jótállás alá tartozó új tartós fogyasztási cikkekre (a vonatkozó jogszabály mellékletében meghatározott, jellemzően 10.000,- Ft eladási ár feletti termékek) előírt kötelező jótállási idő

- a) **10 000** forintot elérő, de 100 000 forintot meg nem haladó eladási ár esetén **1 év**,
- b) **100 000** forintot meghaladó, de 250 000 forintot meg nem haladó eladási ár esetén **2 év**,
- c) **250 000** forint eladási ár felett **3 év**.

Vállalkozásunk ugyanakkor a jelen jótállási jegyen feltüntetett, Magyarország területén fogyasztónak minősülő személyek által vásárolt, ekként megjelölt, új tartós fogyasztási cikk esetén az erre vonatkozó alábbi feltételek mellett 3 évre vállal jótállást, függetlenül attól, hogy a fogyasztási cikk jogszabály előírása alapján egyébként kötelező jótállás alá tartozik - e.

A jótállás nem vonatkozik a fogyó-kopó alkatrészek (pl. világítótestek, akkumulátor kapacitás, gumiabroncsok, védő-, takaróanyagok) rendes elhasználódására, mindez azonban nem érinti a fogyó-kopó alkatrészeknek a polgári jog fogalomhasználatára szerinti „hibás” volta esetén fennálló jótállási kötelezettséget. A jótállási igény a jótállási határidőben érvényesíthető. A határidő elmulasztása jogvesztéssel jár. Ha vállalkozásunk a jótállási kötelezettségének a fogyasztó felhívására - megfelelő határidőben - nem tesz eleget, a jótállási igény a felhívásban tüzött határidő elteltétől számított **3 hónapon** belül akkor is érvényesíthető bíróság előtt, ha a jótállási idő már eltelt. E határidő elmulasztása jogvesztéssel jár. A fogyasztó általi használat során keletkező sérülésekre (pl. karcolások, horpadások, töresek) a jótállás nem vonatkozik.

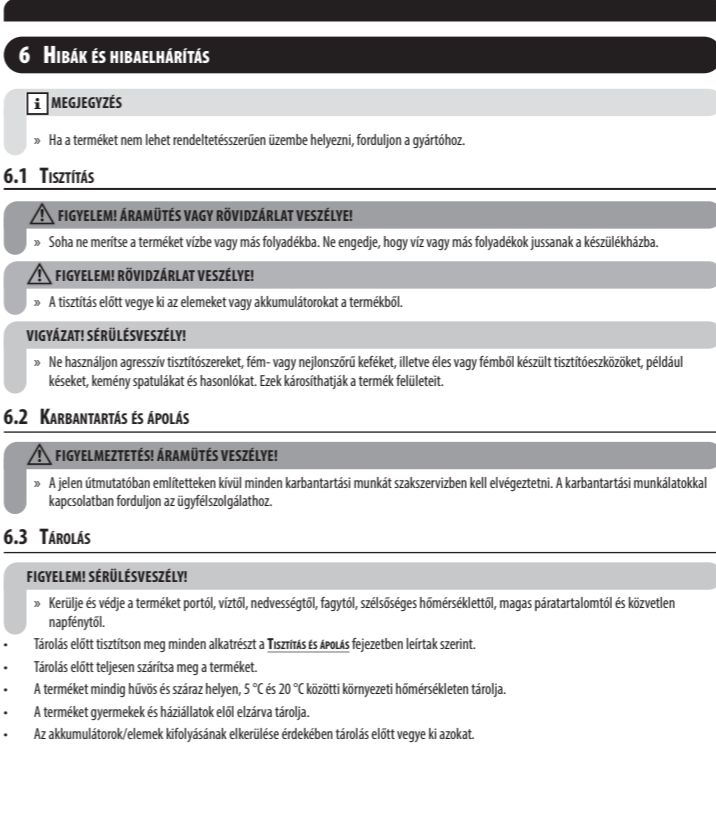
A jótállási határidő a fogyasztási cikk fogyasztó részére történő átadása napjával, vagy ha az üzembe helyezést vállalkozásunk vagy annak megbízottja végzi, az üzembe helyezés napján kezdődik. Ha a fogyasztó a fogyasztási cikket az átadástól számított hat hónapon túl helyezeti üzembe, akkor a jótállási határidő kezdő időpontja a fogyasztási cikk átadásának napja. A fogyasztási cikk kijavítása esetén a jótállás időtartama meghosszabbodik a javításra átadás napjától kezdve azzal az idővel, amely alatt a fogyasztó a fogyasztási cikket a hiba miatt rendeltetészerűen nem használhatta. A fogyasztási cikknek a kicseréléssel vagy a kijavítással érintett részére a jótállási határidő újból kezdődik. Ezt a szabályt kell alkalmazni arra az esetre is, ha a kijavítás következményeként új hiba keletkezik. Az önként vállalt jótállási időtartama alatt a jótállási idő nem indul újra, kivéve, amennyiben a kicserélésre vagy kijavításra a jogszabályban előírt jótállási idő alatt kerül sor. Ebben az esetben a jogszabály szerinti jótállási időtartam indul újra. A jótállás a fogyasztó jogszabályból eredő jogait nem érinti. Fogyasztói jogvita esetén a fogyasztó a megyei (fővárosi) kereskedelmi és iparkamárák által működtetett békéltető testület eljárását is kezdeményezheti.

A jótállásból eredő jogokat a fogyasztási cikk tulajdonosa, ill. a fogyasztási cikk tulajdonjogának átruházása esetén az új tulajdonos érvényesítheti, feltéve, hogy fogyasztónak minősülnek. A jótállásból eredő jogok a jótállási jeggyel érvényesíthetőek, amelyeknek nem tehető feltételévé a fogyasztási cikk felbontott csomagolásának a fogyasztó általi visszaszolgáltatása. A jótállási jegyen nem rögzített szabályok vonatkozásában a mindenkor hatályos vonatkozó magyar jogszabályi előírások irányadók. A jótállási jegy szabálytalan kiállítása vagy a jótállási jegy fogyasztó rendelkezésére bocsátásának elmaradása a jótállás érvényességét nem érinti. A jótállási jegy fogyasztó rendelkezésére bocsátásának elmaradása esetén a szerződés megkötését bizonyítottan kell tekinteni, ha az ellenérték megfizetését igazoló bizonylatot - számlát vagy nyugtát - a fogyasztó bemutatja. Ebben az esetben a jótállásból eredő jogok a számlával, ill. nyugtával érvényesíthetőek.

A fogyasztó mindenemő jótállási igényét érvényesítheti a magyarországi ALDI áruházakban, míg a kijavítás, ill. bizonyos esetekben a kicserélés (szükség szerint a teljes fogyasztási cikknek vagy csak egyes alkatrészeinek a kicserélése) iránti igény a fogyasztó választása szerint a vállalkozásunk székhelyén, bármely telephelyén, fióktelepén és a jelen jótállási tájékoztatóban feltüntetett **JAVÍTÓSZOLGÁLTATNÁL** közvetlenül is érvényesíthető. Utóbbi esetben a fogyasztó a kijavítás, ill. kicserélés lebonyolításának részleteit a **JAVÍTÓSZOLGÁLTATTAL** közvetlenül egyezteti.

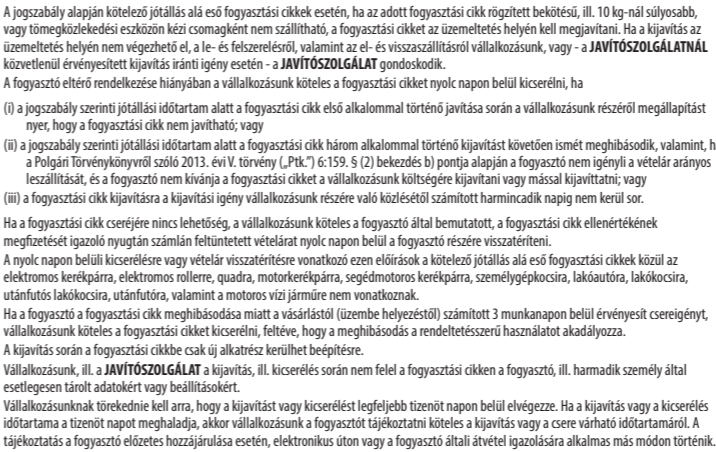
A jótállási kötelezettség teljesítésével kapcsolatos költségek vállalkozásunkat terhelik. Ha a fogyasztási cikk meghibásodásában a fogyasztót terhelő karbantartási kötelezettség elmulasztása is közrehatott, a jótállási kötelezettség teljesítésével felmerült költségeket közrehatása arányában a fogyasztó köteles viselni, ha a fogyasztási cikk karbantartására vonatkozó ismeretekkel rendelkezett, vagy ha vállalkozásunk e tekintetben tájékoztatási kötelezettségének eleget tett. Kicserélés vagy elállítás esetén a fogyasztó nem köteles a fogyasztási cikknek azt az értéksökkenését megértieni, amely a rendeltetészerű használat következménye.

12



- 1 Napelemes asztali lámpa
- 2 Napelem
- 3 Be-/kikapcsoló gomb
- 4 Akkutartó rekesz
- 5 Akkutartó rekesz fedele
- 6 Akkumulátor
- 7 Csavarok

9



A jogszabály alapján kötelező jótállás alá eső fogyasztási cikkek esetén, ha az adott fogyasztási cikk rögzített beketősé, ill. 10 kg-nál súlyosabb, vagy tömegkezelédesi eszközön kézi csomagként nem szállítható, a fogyasztási cikket az üzemeltetés helyén kell megjavítani. Ha a kijavítás az üzemeltetés helyén nem végezhető el, a le- és felszereléstől, valamint az el- és visszakállításról vállalkozásunk, vagy - a **JAVÍTÓSZOLGÁLTATNÁL** közvetlenül érvényesített kijavítás iránti igény esetén - a **JAVÍTÓSZOLGÁLAT** gondoskodik.

10.1.2 A JÓTÁLLÁSI IGÉNY BEJELENTÉSE

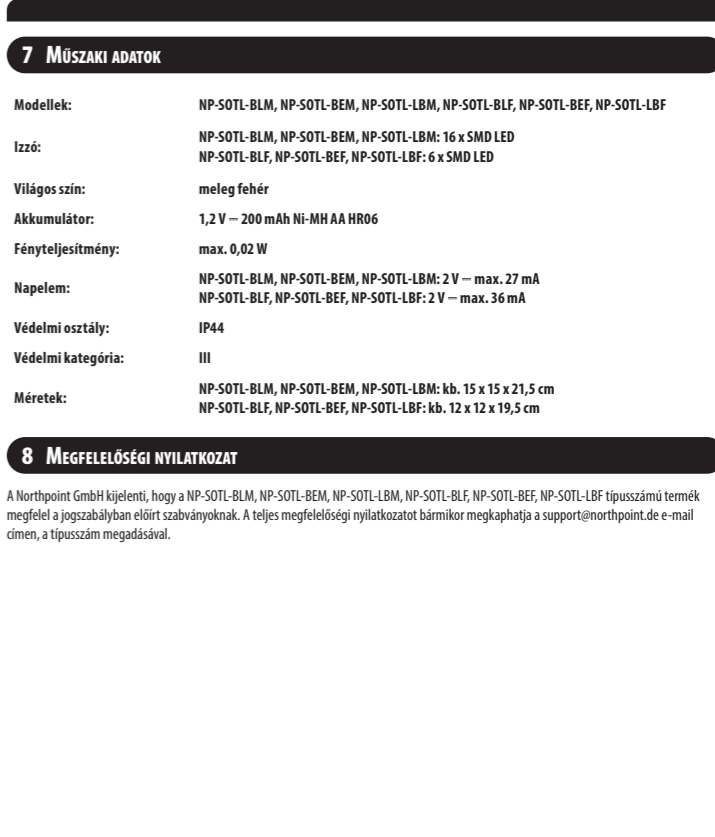
A fogyasztó a hiba felfedezése után késedelem nélkül köteles a hibát a vállalkozásunkkal közölni. A hiba felfedezésétől számított 2 hónapon belül közzöt hibát késedelem nélkül közöltnek kell tekinteni. A közlés késedeleméből eredő káért a fogyasztó felelős. A jótállási igényt a fogyasztási cikk minden olyan hibája miatt határidőben belül, a jogosult érdekeit kímélve kell elvégezni. A jótállási igényt a fogyasztó a jótállási igényét a fogyasztási cikknek - a megjelölt hiba szempontjából - elkülöníthető része tekintetében érvényesíti, a jótállási igény a fogyasztási cikk egyéb részére nem minősül érvényesítettnek.

10.1.3 MENTESÜLÉS A JÓTÁLLÁSI FELELŐSSÉG ALÓL

Vállalkozásunk mentesül a jótállási kötelezettség alól, ha bizonyítja, hogy a hiba oka a vásárlás időpontján után keletkezett (pl. rendeltetésellenes használat, átalakítás, szakszerűtlen kezelés, helytelen tárolás, elemi kár, a használati-kezelési útmutató szerinti karbantartás elmulasztása).

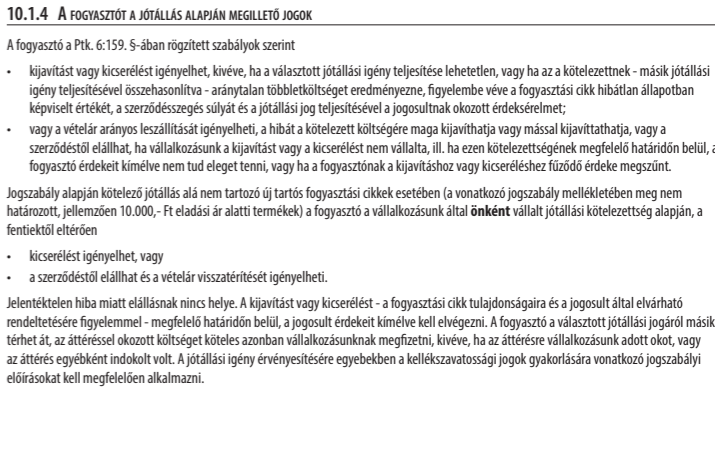
A rendeltetésellenes használat elkerülése céljából a fogyasztási cikkekhez magyar nyelvű használati és kezelési útmutatót mellékelünk és kérjük, hogy az abban foglaltakat saját érdekében tartsa be.

13



- 1 Napelemes asztali lámpa
- 2 Napelem
- 3 Be-/kikapcsoló gomb
- 4 Akkutartó rekesz
- 5 Akkutartó rekesz fedele
- 6 Akkumulátor
- 7 Csavarok

10



A jogszabály alapján kötelező jótállás alá eső fogyasztási cikkek esetén, ha az adott fogyasztási cikk rögzített beketősé, ill. 10 kg-nál súlyosabb, vagy tömegkezelédesi eszközön kézi csomagként nem szállítható, a fogyasztási cikket az üzemeltetés helyén kell megjavítani. Ha a kijavítás az üzemeltetés helyén nem végezhető el, a le- és felszereléstől, valamint az el- és visszakállításról vállalkozásunk, vagy - a **JAVÍTÓSZOLGÁLTATNÁL** közvetlenül érvényesített kijavítás iránti igény esetén - a **JAVÍTÓSZOLGÁLAT** gondoskodik.

10.1.2 A JÓTÁLLÁSI IGÉNY BEJELENTÉSE

A fogyasztó a hiba felfedezése után késedelem nélkül köteles a hibát a vállalkozásunkkal közölni. A hiba felfedezésétől számított 2 hónapon belül közzöt hibát késedelem nélkül közöltnek kell tekinteni. A közlés késedeleméből eredő káért a fogyasztó felelős. A jótállási igényt a fogyasztási cikk minden olyan hibája miatt határidőben belül, a jogosult érdekeit kímélve kell elvégezni. A jótállási igényt a fogyasztó a jótállási igényét a fogyasztási cikknek - a megjelölt hiba szempontjából - elkülöníthető része tekintetében érvényesíti, a jótállási igény a fogyasztási cikk egyéb részére nem minősül érvényesítettnek.

10.1.3 MENTESÜLÉS A JÓTÁLLÁSI FELELŐSSÉG ALÓL

Vállalkozásunk mentesül a jótállási kötelezettség alól, ha bizonyítja, hogy a hiba oka a vásárlás időpontján után keletkezett (pl. rendeltetésellenes használat, átalakítás, szakszerűtlen kezelés, helytelen tárolás, elemi kár, a használati-kezelési útmutató szerinti karbantartás elmulasztása).

A rendeltetésellenes használat elkerülése céljából a fogyasztási cikkekhez magyar nyelvű használati és kezelési útmutatót mellékelünk és kérjük, hogy az abban foglaltakat saját érdekében tartsa be.

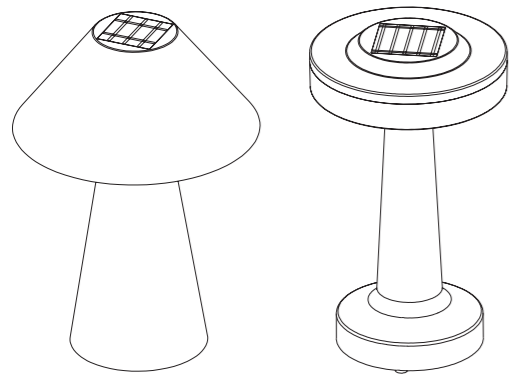
14





NAVODILA ZA UPORABO

SOLARNA NAMIZNA SVETILKA NA AKUMULATOR



CASALUX®



PODPORA KUPCEM 861557

SI PROSIMO, OGLASITE SE V VAM NAJBЛИŽI HOFERJEVI POSLOVALNICI.

IZDELEK: NP-SOTL-BLM, NP-SOTL-BEM, NP-SOTL-LBM, NP-SOTL-BLF, NP-SOTL-BEF, NP-SOTL-LBF 07/2026

3

LETA GARANCIJE

ORIGINALNA NAVODILA ZA UPORABO

IZDELANO NA KITAJSKEM

DISTRIBUTER

NORTHPOINT GMBH

Bahrenfelder Str. 19

22765 Hamburg

GERMANY



1 SPLOŠNE INFORMACIJE



Ta navodila za uporabo (v nadaljevanju "navodila") so del izdelka in vsebujejo pomembne informacije o zagonu in uporabi. Pred uporabo izdelka natančno preberite navodila, zlasti poglavje **VARNOST**. Neupoštevanje teh navodil lahko povzroči hude poškodbe in/ali poškodbe izdelka.

Ta navodila shranite za nadaljnjo uporabo in sklicevanje. Če izdelek posedujete tretji osebi, obvezno priložite ta navodila. Če potrebujete digitalno kopijo navodil, se obrnite na servisni center.

1.1 PREDVIDENA UPORABA

- Izdelek uporabljajte samo tako, kot je opisano v teh navodilih. Vsaka drugačna uporaba se šteje za neustrezno in lahko povzroči materialno škodo ali celo telesne poškodbe.
- Morebitne poškodbe zaradi nepravilne uporabe.
- Proizvajalec ali prodajalec ne prevzema nobene odgovornosti za škodo, nastalo zaradi nepravilne ali nepravilne uporabe.
- Izdelek je primeren izključno za dekorativno osvetlitev na prostem.

2 VARNOST

2.1 RAZLAGA SIGNALNIH BESED

V teh navodilih, na izdelku in/ali na embalaži so uporabljene naslednje signalne besede.

⚠ OPOZORILO!

- » Ta signalna beseda označuje nevarno situacijo, ki lahko povzroči smrt ali hude poškodbe, če se ji ne izognete.

⚠ POZOR!

- » Ta signalna beseda označuje nevarno situacijo, ki lahko povzroči lahke ali srednje težke poškodbe, če se ji ne izognete.

POZOR!

- » Ta signalna beseda označuje nevarno situacijo, ki lahko povzroči materialno škodo, če se ji ne izognete.

i OPOMBA

- » Ta signalna beseda je prednostna signalna beseda za nasvete in prakse, ki niso povezane s telesnimi poškodbami.

1

2.3 SPLOŠNA VARNOSTNA NAVODILA

2.3.1 NEVARNOST POŠKODB!

⚠ OPOZORILO!

- » Nepravilno ravnanje z izdelkom lahko povzroči poškodbe.

- Izdelka ne uporabljajte v embalaži.
- Izdelka nikoli ne postavljajte na vroče površine ali v njihovo bližino.
- Izdelka nikoli ne izpostavljajte visokim temperaturam ali vremenskim razmeram.
- Izdelka ne uporabljajte, če so sestavni deli razpokani, zlomljeni ali deformirani. Poškodovane sestavne dele zamenjajte samo z ustreznimi originalnimi nadomestnimi deli.

⚠ OPOZORILO!

- » Nevarnosti za otroke in osebe z zmanjšanimi fizičnimi, senzoričnimi ali duševnimi sposobnostmi (npr. delno invalidne osebe, starejše osebe z zmanjšanimi fizičnimi in duševnimi sposobnostmi) ali pomanjkanjem izkušenj in znanja (npr. starejši otroci).

- Ta izdelek lahko uporabljajo otroci, stari od 8 let, in osebe z zmanjšanimi fizičnimi, senzoričnimi ali duševnimi sposobnostmi ali s pomanjkanjem izkušenj in znanja, če so pod nadzorom ali z navodili o varni uporabi izdelka in razumejo nevarnosti, ki so s tem povezane.
- Otroci se z izdelkom ne smejo igrati.
- Otroci brez nadzora ne smejo izvajati čiščenja in uporabniškega vzdrževanja.
- Obstaja nevarnost zadušitve z embalažo in zaščitnimi folijami. Embalažo in zaščitne folije hranite stran od otrok.

4

2

2.3.2 NEVARNOSTI AKUMULATORSKIH BATERIJ!

⚠ OPOZORILO!

- » Če akumulatorske baterije uporabljate nepravilno, obstaja nevarnost eksplozije, požara ali kemičnih opeklin zaradi iztekanja tekočine iz baterije.

- Baterij ne odlagajte v ogenj.
- Baterij ne izpostavljajte neomejeni sončni svetlobi ali vročini.
- Ne razstavljajte baterij in jih ne povežite na kratko.
- Akumulatorjev ne smete ovijati in/ali spreminjati.
- Če sumite, da ste baterijo pogoltili ali je na kakršen koli drug način prišla v telo, se takoj posvetujte z zdravnikom.
- Ne dotikajte se baterij, ki puščajo. Če pridete v stik s tekočino iz baterije, prizadeto mesto temeljito sperite z veliko čiste vode. Če iztekajoča baterijska tekočina povzroči kožno reakcijo ali vam pride v oči, se takoj posvetujte z zdravnikom.
- Baterije hranite zunaj dosega otrok.
- V primeru uhajanja baterije nosite zaščitne rokavice.
- Ne uporabljajte starih in novih baterij skupaj. Vse baterije zamenjajte hkrati.
- Otrokom ne dovolite, da brez nadzora odraslih menjajo baterije.
- Baterijo polnite samo prek vgrajenega sončnega panela.
- Baterijo izvlecite iz predala za baterije, ko je prazna ali če izdelka dalj časa ne uporabljate.

2.3.3 VIR SVETLOBE!

⚠ OPOZORILO!

- Svetlobnega vira v tej svetilki ni mogoče zamenjati; ko se življenjska doba svetlobnega vira izteče, je treba zamenjati celotno svetilko.
- Nikoli ne gledajte neposredno v svetlobni vir LED ali svetili v oči drugih ljudi ali živali. To lahko povzroči poškodbe očesne mrežnice.

5

3

2.2 RAZLAGA SIMBOLOV

V teh navodilih, na izdelku ali na embalaži so uporabljeni naslednji simboli.



Izdelki, označeni s tem simbolom, izpolnjujejo vse veljavne predpise Skupnosti Evropskega gospodarskega prostora (Izjava o skladnosti).



Izdelki, označeni s tem simbolom, spadajo v zaščitni razred III.

IP44

Zaščita pred trdnimi tujki (Ø ≥ 1,0 mm) in pred brizganjem vode z vseh strani.



Preberite navodila.



Indikator za enosmerno napetost

6

3 ZAČETNI ZAGON

3.1 PREVERITE IZDELEK IN OBSEG DOSTAVE

3.1.1 NEVARNOST POŠKODB!

i OPOMBA

- » Če embalažo neprevidno odprete z ostrim nožem ali drugimi ostrimi predmeti, se lahko izdelek hitro poškoduje.

- Pri odpiranju bodite zelo previdni.

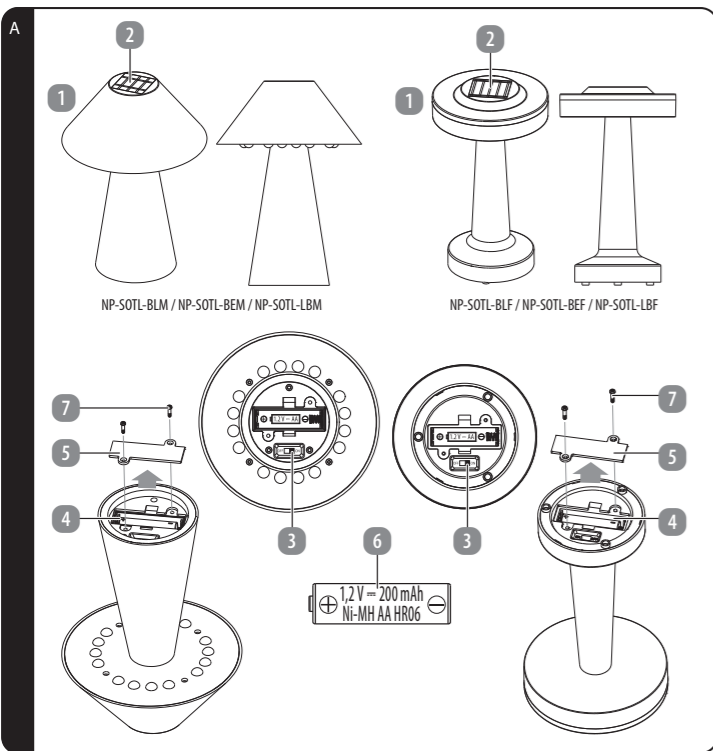
- Izdelek odstranite iz embalaže.
- Preverite, ali je dobava popolna (glejte poglavje **PREGLAD IZDELKA**).
- Preverite, ali so izdelek ali posamezni deli poškodovani. V tem primeru izdelka ne uporabljajte. Obrnite se na proizvajalca.

3.1.2 KAKO DELUJE SONČNA PLOŠČA

i OPOMBA

- » Vgrajena baterija se na sončni svetlobi polni prek sončne plošče. Pred prvo uporabo naprave se prepričajte, da je baterija napolnjena. V ta namen izdelek izpostavite neposredni dnevni svetlobi ali neposredni sončni svetlobi.
- » Upoštevajte, da senčni prostori ne zadostujejo za popolno polnjenje baterije. V oblačnih in deževnih dneh se lahko zgodi, da se baterija ne bo popolnoma napolnila in bo svetilka delovala krajši čas kot običajno.
- » Poskrbite, da bo sonce dobro sijalo na solarno ploščo, in po potrebi z nje odstranite umazanijo, listje ali sneg. V hladnih zimskih mesecih izdelek shranjujte na suhem mestu.

4 PREGLED IZDELKA



- 1 Solarna namizna svetilka na akumulator
- 2 Sončni panel
- 3 Stikalo za vklop/izklop
- 4 Predal za akumulator
- 5 Pokrov predala za akumulator
- 6 Akumulator
- 7 Vijaki

7

8 TEHNIČNI PODATKI

Modelli:	NP-SOTL-BLM, NP-SOTL-BEM, NP-SOTL-LBM, NP-SOTL-BLF, NP-SOTL-BEF, NP-SOTL-LBF
Illuminant:	NP-SOTL-BLM, NP-SOTL-BEM, NP-SOTL-LBM: 16 x SMD LED NP-SOTL-BLF, NP-SOTL-BEF, NP-SOTL-LBF: 6 x SMD LED
Svetla barva:	toplo bela
Akumulator:	1,2 V – 200 mAh Ni-MH AA HR06
LED napajanje:	najv. 0,02 W
Sončna plošča:	NP-SOTL-BLM, NP-SOTL-BEM, NP-SOTL-LBM: 2 V – najv. 27 mA NP-SOTL-BLF, NP-SOTL-BEF, NP-SOTL-LBF: 2 V – najv. 36 mA
Zaščitni razred:	IP44
Varstveni razred:	III
Dimenzije:	NP-SOTL-BLM, NP-SOTL-BEM, NP-SOTL-LBM: pribl. 15 x 15 x 21,5 cm NP-SOTL-BLF, NP-SOTL-BEF, NP-SOTL-LBF: pribl. 12 x 12 x 19,5 cm

9 IZJAVA O SKLADNOSTI

Podjetje Northpoint GmbH izjavlja, da je izdelek s številko modela NP-SOTL-BLM, NP-SOTL-BEM, NP-SOTL-LBM, NP-SOTL-BLF, NP-SOTL-BEF, NP-SOTL-LBF skladen z zakonsko predpisanimi standardi. Popolno izjavo o skladnosti lahko kadar koli pridobite tako, da pošljete elektronsko sporočilo na naslov support@northpoint.de in navedete številko modela.

11

5 UPORABITE

5.1 UPORABA IZDELKA

5.1.1 DELOVANJE / FUNKCIJE

Postavite izdelek 1 na želeno mesto.

Poskrbite, da je sončni panel 2 izpostavljen zadostni količini sončne svetlobe, da se baterija lahko polni čez dan.

Za vklop izdelka potisnite stikalo za vklop/izklop 3 v položaj „ON“. Izdelek se bo zdaj samodejno vklopil ob mraku ali v temi.

Za izklop izdelka premaknite stikalo za vklop/izklop v položaj „OFF“.

5.1.2 ZAMENJAJTE AKUMULATOR – NEVARNOST POŠKODB!

OPOMBA

» Neustrezno ravnanje z izdelkom lahko povzroči poškodbe.

- Uporabljajte samo akumulatorske baterije iste vrste.
- Pri vstavljanju akumulatorskih baterij pazite na pravilno polariteto.

Če se trajanje svetlobe zmanjša, lahko baterijo zamenjate. Ravnajte, kot sledi:

1. Preklopite stikalo za vklop/izklop v položaj OFF.
2. Z izvijačem sprostite štiri vijake na spodnji strani sončne plošče.
3. Ločite polovici ohišja in odstranite baterijo.
4. Vstavite novo baterijo. Prepričajte se, da je polarnost pravilna.

8

10 NAVODILA ZA ODSTRANJEVANJE

10.1 ODSTRANJEVANJE EMBALAŽE

Embalažo odstranite v skladu s tipom. Karton in lepenko odvrzite skupaj z odpadnim papirjem in folijo v zbiralnici za recikliranje.



10.2 ODLAGANJE STARIH NAPRAV / BATERIJ / AKUMULATORSKIH BATERIJ

(Velja v Evropski uniji in drugih evropskih državah s sistemi selektivnega zbiranja materialov, ki jih je mogoče reciklirati)



Starim napravam ne smete odlagati med gospodinjinske odpadke!

To označevanje pomeni, da tega izdelka ne smete odlagati med običajne gospodinjinske odpadke. Da bi preprečili škodo za zdravje ljudi in okolje zaradi nenadzorovanega odlaganja odpadkov, izdelek odgovorno reciklirajte in tako spodbudite trajnostno ponovno uporabo materialnih virov.

Če želite vrniti star aparat, uporabite sistem za vračanje in zbiranje ali se obrnite na prodajno mesto, kjer ste izdelek kupili. Ta izdelek bo tam recikliran na okolju prijazen način. Po uporabi ste po zakonu dolžni vrniti stare električne naprave. Ta odstranitvev za vas brezplačna.



Simbol prečrtanega koša na baterijah ali akumulatorjih pomeni, da jih po koncu življenjske dobe ne smete odlagati med gospodinjinske odpadke. Če baterije ali akumulatorji vsebujejo živo srebro (Hg), kadmij (Cd) ali svinec (Pb), boste pod simbolom prečrtanega koša našli ustrezen kemijski simbol. Stare baterije in akumulatorje ste po uporabi zakonsko obvezani vrniti. To lahko storite brezplačno na prodajnem mestu ali na drugem zbirnem mestu v vaši bližini. Naslove ustreznih zbirnih centrov lahko dobite pri mestnih ali lokalnih oblasteh.

Baterije lahko vsebujejo snovi, ki so škodljive za okolje in zdravje ljudi. Pri ravnanju z baterijami, ki vsebujejo litij, morate biti zaradi posebnih tveganj še posebej previdni. Z ločenim zbiranjem in recikliranjem starih baterij in akumulatorjev naj bi preprečili negativne vplive na okolje in zdravje ljudi.

Kolikor je mogoče, preprečite nastajanje odpadkov iz starih baterij, npr. z uporabo baterij z daljšo življenjsko dobo ali baterij za ponovno polnjenje. Izogibajte se smetenju javnih prostorov, tako da brezskrbno ne puščate ležati baterij ali električne in elektronske opreme, ki vsebuje baterije. Preverite možnost za recikliranje baterij namesto njihovega odlaganja. Baterije in akumulatorske baterije odlagajte šele, ko so izpraznjene!

- Akumulatorsko baterijo je treba za ločeno odstranjevanje odstraniti. Izdelka NE poskušajte odpreti ali razstaviti, da bi sami odstranili baterijo. Baterijo mora odstraniti za to usposobljeno oseboje oziroma osebeje, ki je za to usposobljeno.
- Opomba za usposobljeno osebeje: Če želite odstraniti baterijo, izklopite izdelek in ga izključite iz vira polnjenja. Z ustreznim orodjem odstranite glavni pokrov na spodnji strani izdelka in nato odstranite pokrov prostora za baterijo. Odstranite ploščo tiskanevega vezja in izvečite baterijo.
- Kratak stik lahko povzroči požar ali eksplozijo ter ima resne posledice za ljudi in okolje. Zato pred odlaganjem zalepite kontakte baterij, ki vsebujejo litij, in akumulatorskih baterij, da preprečite zunanji kratak stik.

12

6 NAPAKE IN ODPRAVLJANJE TEŽAV

OPOMBA

» Če izdelka ni mogoče uporabiti, kot je bilo predvideno, se obrnite na proizvajalca.

9

11 GARANCIJSKI LIST

Prosimo, da se za uveljavljanje garancijskega postopka z izdelkom in računom oglasite v vam najbližji trgovini HOFER.

11.1 GARANCIJSKI POGOJI

Špotovani, za izdelek vam zagotavljamo najboljšo garancijo kakovosti. Ker smo prepričani v kakovost naših izdelkov, vam zagotavljamo še širši nabor ugodnosti, kot je to določeno z zakonskimi določili:

Trajanje garancijskega roka:	3 leta od dobave izdelka
Nudimo vam:	brezplačno popravilo, zamenjavo izdelka (če je izdelek še na voljo), sorazmerno znižanje kupnine oz. vračilo kupnine.

Garancija se lahko uveljavlja samo skupaj z računom oz. potrdilom o dobavi, kjer je razviden datum dobave izdelka.

Postopek uveljavljanja garancije:

- Izdelek skupaj z vsemi pripadajočimi deli, računom in garancijskim listom vrnite v vam najbližjo trgovino HOFER.

Garancija ne velja v naslednjih primerih:

- za škodo, ki je nastala kot posledica vremenskih vplivov (npr. udara strele, vode, ognja, zmrzali ipd.), nesreče, prevoza, pri izpraznjenih baterijah ali nepravilni uporabi
- za poškodbe ali spremembe, ki jih povzroči kupec/tretja oseba
- zaradi nespoštovanja varnostnih opozoril, navodil za vzdrževanje in zaradi napak pri uporabi
- zaradi vodnega kama in škode, ki jo je le-ta povzročil, izgube podatkov,
- škodljive programske opreme in poškodbe zaradi vročine za normalno obrabo obrabljivih delov (npr. zmogljivost akumulatorja)

Garancija velja za proizvode dobavljene na območju Republike Slovenije in se lahko uveljavlja na območju Republike Slovenije. Garant jamči za lastnosti izdelka oziroma za njegovo brezhibno delovanje v garancijskem roku, ki začne teči z dobavo izdelka. Če napak na izdelku ni mogoče odpraviti v roku 30 dni od dneva, ko je kupec sprožil garancijski zahtevek, oziroma v dodatnem roku največ 15 dni, če je bil rok za odpravo napak na izdelku podaljšan, se izdelek brezplačno zamenja z enakim, novim in brezhibnim izdelkom. Če izdelek v tem roku ni popravljen ali ni zamenjan z novim, lahko kupec zahteva vračilo celotne kupnine ali sorazmerno znižanje kupnine. Če se neskladnost izdelka pojavi v manj kot 30 dneh od dobave izdelka, lahko kupec namesto odprave napak takoj zahteva vračilo kupnine. Garancijska doba se podaljša za čas popravila. Za zamenjan izdelek ali zamenjan bistveni del izdelka z novim se izda nov garancijski list in garancijski rok za zamenjan izdelek ali zamenjan bistveni del izdelka teče znova od zamenjave izdelka oziroma vrnitve popravljenega izdelka. Garant je po izteku garancijskega roka dolžan zagotavljati vzdrževanje, nadomestne dele in priklonpe aparate za obdobje 3 let po izteku garancijskega roka.

Ta garancija ne izključuje pravic kupca, ki izhajajo iz obveznega jamstva za skladnost blaga. V primeru neskladnosti blaga ima kupec zakonsko pravico, da zoper prodajalca brezplačno uveljavlja jamčevalne zahteve.

Veljavnost garancije se lahko podaljša le, če to predvideva zakon. V državah, v katerih so (obvezna) garancija in/ali skladičenje rezervnih delov in/ali odškodnina za škodo določeni z zakonom, veljajo zakonsko predpisane minimalne zahteve. Servisna služba in garant pri sprejemu izdelka v popravilo ne prevzemata odgovornosti za izgubo kakršnihkoli podatkov ali nastavitev, ki jih je kupec shranil na izdelku.

13

7 ČIŠČENJE IN NEGA

7.1 ČIŠČENJE

⚠ OPOZORILO! NEVARNOST ELEKTRIČNEGA UDARA ALI KRATKEGA STIKA!

» Izdelka nikoli ne potopite v vodo ali druge tekočine. Preprečite, da bi voda ali druge tekočine vstopile v ohišje.

⚠ POZOR! NEVARNOST KRATKEGA STIKA!

» Pred čiščenjem odstranite baterije ali akumulatorje iz izdelka.

POZORI NEVARNOST POŠKODB!

» Ne uporabljajte agresivnih čistilnih sredstev, ščetk s kovinskimi ali najlonskimi ščetinami ter ostrih ali kovinskih predmetov za čiščenje, kot so noži, trde lopatke in podobno. Ti lahko poškodujejo površine izdelka.

7.2 VZDRŽEVANJE IN NEGA

⚠ OPOZORILO! NEVARNOST ELEKTRIČNEGA UDARA!

» Vsa vzdrževalna dela, razen tistih, ki so navedena v teh navodilih, mora opraviti strokovni servis. Za vzdrževalna dela se obrnite na službo za pomoč strankam.

7.3 SHRANJEVANJE

POZORI NEVARNOST POŠKODB!

» Izdelek ne sme biti izpostavljen prahu, vodi, vlagi, mrazu, ekstremnim temperaturam, visoki vlažnosti in neposredni sončni svetlobi.

- Pred shranjevanjem očistite vse dele, kot je opisano v poglavju ČIŠČENJE IN NEGA.
- Pred skladiščenjem izdelke popolnoma posušite.
- Izdelek vedno shranjujte v hladnem in suhem prostoru pri temperaturi okolice med 5 °C in 20 °C.
- Izdelek shranjujte zunaj dosega otrok in hišnih ljubljencev.
- Da bi preprečili iztekanje baterij/akumulatorjev, jih pred shranjevanjem odstranite.

10

Oznaka garanta:

HOFER trgovina na drobno d.o.o.
Prevoje pri Šentvidu
Kranjska cesta 1
1225 Lukovica
SLOVENIJA

Datum dobave izdelka:

Servis

Vam najbližja trgovina HOFER.

14