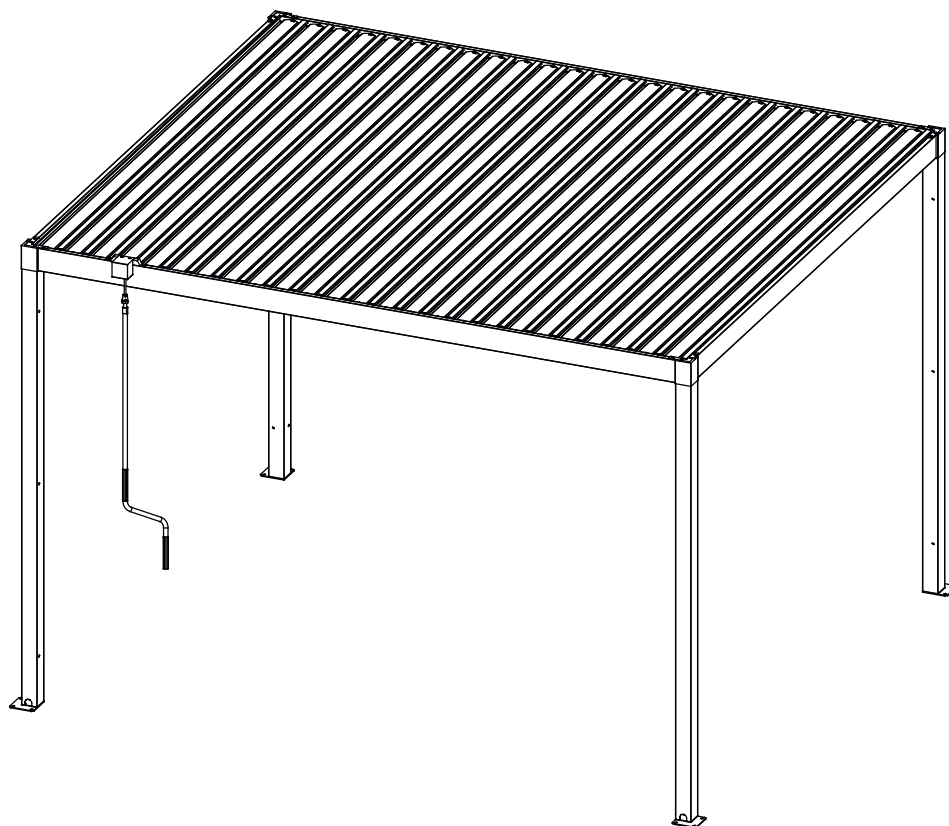




- DE/CH/AT** Montage- und Gebrauchsanleitung
- EN** Assembly and user manual
- FR** Instructions de montage et d'utilisation
- ES** Instrucciones de montaje y uso
- PT** Instruções de montagem e de utilização
- IT** Istruzioni per il montaggio e l'uso
- NL** Montage- en bedieningsinstructies
- DK** Montage- og betjeningsvejledning
- SE** Monterings- och bruksanvisningar
- NO** Monterings- og bruksanvisning
- FI** Kokoonpano- ja käyttöohjeet
- PL** Instrukcja montażu i obsługi
- CZ** Návod k montáži a obsluze
- HU** Összeszerelési és kezelési útmutató



TPL5800

PRIMEYARD®

DE Sicherheitshinweise

Allgemeines

Montageanleitung lesen und aufbewahren

Diese Montageanleitung gehört zu dieser Pergola. Sie enthält wichtige Informationen zur Montage und zum Gebrauch.

Lesen Sie die Montageanleitung, insbesondere die Sicherheitshinweise, sorgfältig durch, bevor Sie die Pergola montieren und einsetzen. Die Nichtbeachtung dieser Montageanleitung kann zu schweren Verletzungen oder zu Schäden an der Pergola führen.

Die Montageanleitung basiert auf den in der Europäischen Union gültigen Normen und Regeln. Beachten Sie im Ausland auch landesspezifische Richtlinien und Gesetze.

Bewahren Sie die Montageanleitung für die weitere Nutzung auf. Wenn Sie die Pergola an Dritte weitergeben, geben Sie unbedingt diese Montageanleitung mit.

Bestimmungsgemäßer Gebrauch

Diese Pergola ist für die Verwendung im Freien in Wohngebieten bestimmt und soll die Benutzer vor direkter Sonneneinstrahlung, Blendung und Hitze schützen. Jegliche Verwendung oder Veränderung der Pergola, die nicht in dieser Montageanleitung enthalten ist, gilt als unsachgemäße Verwendung, die erhebliche Gefahren für Benutzer und Eigentum verursachen kann und zum Erlöschen der Produktgarantie führt.

Beachten Sie, dass der Aufbau der Pergola gegebenenfalls durch Bauvorschriften geregelt ist. Erkundigen Sie sich vor der Montage bei Ihrer zuständigen Baubehörde, ob und wie Sie die Pergola aufstellen dürfen. Falls Sie gegen diese Vorschriften verstoßen, kann Ihnen die Aufstellgenehmigung entzogen werden. Wenn Sie die Pergola ganz ohne Genehmigung aufstellen oder gegen die Bauvorschriften verstoßen, müssen Sie die Pergola gegebenenfalls wieder demontieren. Verwenden Sie die Pergola nur wie in dieser Montageanleitung beschrieben. Jede andere Verwendung gilt als nicht bestimmungsgemäß und kann zu Sachschäden oder sogar zu Personenschäden führen. Die Pergola ist kein Kinderspielzeug. Der Hersteller oder Händler übernimmt keine Haftung für Schäden, die durch nicht bestimmungsgemäßen oder falschen Gebrauch entstanden sind.

Sicherheitshinweise

Achtung!

Gefahren für Kinder und Personen mit verringerten physischen, sensorischen oder mentalen Fähigkeiten (teilweise Behinderte, ältere Personen mit Einschränkung ihrer physischen und mentalen Fähigkeiten) oder Mangel an Erfahrung und Wissen (beispielsweise ältere Kinder).

Halten Sie kleine Kinder fern von allen Montageteilen und dem Montageort.

Lassen Sie Kinder nicht mit der Verpackungsfolie spielen. Kinder können sich beim Spielen darin verfangen und ersticken. Achten Sie darauf, dass Kinder sich keine kleinen Teile wie z.B. Schrauben in den Mund stecken. Kinder können sie verschlucken und daran ersticken.

Lassen Sie Kinder nicht auf die Pergola klettern oder mit dieser spielen. Halten Sie Kinder und Personen mit verringerten physischen, sensorischen oder mentalen Fähigkeiten während der Montage von der Pergola fern.

Lassen Sie die Pergola nicht von Kindern oder Personen mit verringerten physischen, sensorischen oder mentalen Fähigkeiten montieren, reinigen, warten oder reparieren.

Vor der Montage

Pergola und Lieferumfang prüfen!

Beschädigungsgefahr!

Wenn Sie die Verpackung unvorsichtig mit einem scharfen Messer oder anderen spitzen Gegenständen öffnen, kann die Pergola schnell beschädigt werden. Gehen Sie beim Öffnen sehr vorsichtig vor. Nehmen Sie die Einzelteile der Pergola aus der Verpackung. Prüfen Sie, ob die Lieferung vollständig ist und prüfen Sie die Mengen der einzelnen Teile. Prüfen Sie, ob die einzelnen Teile Schäden aufweisen. Ist dies der Fall, montieren Sie die Pergola nicht. Wenden Sie sich dann an den Hersteller. Prüfen Sie die Vollständigkeit innerhalb von zwei Wochen nach Erhalt der Pergola und **vor der Montage** lagern Sie die Einzelteile bis zur Montage auf so, dass sie gegen Regen und Sonnenstrahlung geschützt sind.

Bei sehr sperrigen Waren wie z.B.: Pergolen, kann es aufgrund von Warenmanipulationen in unseren Lagern bzw. über unsere Partnerunternehmen durch mehrere Logistikstandorte bis hin zu Ihrer Adresse, zu kleinen Beschädigungen kommen.

Diese leichten Beschädigungen stellen **keinen Reklamationsgrund** dar. Im Falle von Kratzern oder kleinen Schäden, erhalten Sie von uns kostenlos die passende Ersatzfarbe zum Ausbessern zugesendet.

Sollte bei einer Lieferung, welche aus mehreren Positionen bestehen kann, eine Beschädigung auftreten, werden ausschließlich die beschädigten Teile ausgetauscht - **nicht** die ganze Lieferung. Wir bitten Sie, bei der Warenübernahme die Beschädigung am Lieferschein zu vermerken. Für eine etwaige Nachlieferung, kontaktieren Sie bitte unseren Kundenservice. Unsere Qualitätsprodukte werden in einem ausgezeichnetem Preis-/ Leistungsverhältnis unseren geschätzten KundInnen angeboten. Um Ihnen auch weiterhin beste Preise garantieren zu können, müssen wir unsere Logistikabläufe und Verpackungen so unkompliziert und effizient wie möglich gestalten.

Aufstellungsort bestimmen

Beschädigungsgefahr!

Unsachgemäßer Umgang mit der Pergola kann zu Beschädigungen des Produkts oder zu Sachschäden führen.

Stellen Sie die Pergola an einem gut zugänglichen und leicht windgeschützten Platz auf.

Dieses Produkt muss zwingend durch angemessene Maßnahmen (Betonanker sind im Lieferumfang enthalten) sturmfest im Boden oder auf einem Fundament verankert werden.

Das Fundament muss fest und flach gestaltet sein. Achten Sie dabei darauf, dass sich dieses in der Waage befindet und kein Gefälle aufweist. Ebenso muss das Fundament ausreichenden Wasserabfluss gewährleisten.

Platzieren Sie die Pergola nicht direkt am Rand Ihres Gartens, sodass es möglichst von allen Seiten zugänglich ist.

Stellen Sie die Pergola nur an einem geeigneten Platz auf und achten Sie dabei das keine überhängenden Bäume oder Stromleitungen vorhanden sind.

Achtung!

Die meisten Terrassen oder Innenhöfe sind mit einem leichten Gefälle angelegt, um zu verhindern dass sich (Regen-)Wasser Pfützen bilden oder das Wasser Haus oder andere Strukturen erreicht. Für die ideale Pergola-Montage ist eine ebene Fläche ohne ein solches Gefälle erforderlich.

Wenn die Pergola auf einem unebenen Untergrund aufgestellt wird, können die Zubehörteile nicht richtig funktionieren und die Produktgarantie kann erlöschen.

Montieren Sie die Pergola nicht auf sandigem, schlammigen oder lockerem Boden, da damit die Pergola nicht ausreichend sicher verankert ist.

Wir empfehlen, dass Sie die Pergola z. B. gegen Sturmschäden und Vandalismus versichern.

Gruppieren Sie nicht mehrere Pergolen an einem Standort zusammen

Montage

Verletzungsgefahr!

Wenn Sie sich nicht genau an diese Montageanleitung halten, können Fehler passieren, die ggf. lebensgefährlich sind. Montieren Sie die Pergola sehr gewissenhaft und Schritt für Schritt wie in der Montageanleitung vorgegeben.

Bitte vermeiden Sie, die Pergola an einem windigen Tag aufzustellen. Teile können durch den Wind weggeschleudert werden, wodurch die Arbeit erschwert und gefährlich wird.

Arbeiten Sie in ausreichendem Abstand zu Stromleitungen, insbesondere bei der Handhabung von Metallteilen.

Befolgen Sie bei der Verwendung von Elektrowerkzeugen oder Leitern die Sicherheitshinweise des Herstellers.

Die Montage der Pergola sollte von mindestens zwei erwachsenen Personen durchgeführt werden.

Einige Bauteile der Pergola können scharfe Kanten aufweisen. Seien Sie bei der Montage vorsichtig und verwenden Sie Schutzhandschuhe. Tragen Sie zudem während der Montage eine Schutzbrille und Sicherheitsschuhe.

Sichern Sie sich gegenseitig gut ab, während Sie die oberen Teile der Pergola montieren. Insbesondere, während Sie auf der Leiter stehen.

Betreten Sie das Dach der Pergola nicht. Es besteht Ab- und Einsturzgefahr.

Beschädigungsgefahr!

Durch die Bewegungen bei der Montage können sich Schraubverbindungen wieder etwas lösen. Die Pergola kann dadurch instabil werden.

Ziehen Sie nach der Montage alle Schraubverbindungen noch einmal nach.

Achten Sie bei der Montage darauf dass Oberflächen nicht zerkratzt oder beschädigt werden können.

Montageschritte!

Montieren Sie die Pergola mithilfe der in der Anleitung folgenden Anweisungen und grafischen Darstellungen.

Achten Sie beim Aufbau darauf, dass Sie in jede Richtung hin genügend Bewegungsfreiraum haben. Machen Sie sich vor dem Aufbau mit den abgebildeten Einzelteilen vertraut.

Entfernen Sie vor Beginn der Montage die Plastikschutzfolie von sämtlichen Bauteilen. Nach der Montage ist diese nur schwer entfernbar.

Führen Sie die Montage mit mindestens 2 Personen durch.

Für die Montage benötigen Sie: (Nicht im Lieferumfang!)

- ein Maßband
- eine Wasserwaage
- eine Leiter
- einen Akkuschauber und eine Bohrmaschine

Bedienung

Beschädigungsgefahr!

Ein unsachgemäßer Umgang mit der Pergola kann zu Verletzungen führen. Die Montage des Verstellmechanismus ist so vorgesehen, dass die Mechanik leichtgängig vonstattengeht.

Ziehen Sie deshalb die Schrauben nicht zu fest. Der Verstellmechanismus Ihrer Pergola muss langsam und vorsichtig bedient werden. Bitte sehen Sie von einer gewaltsamen Nutzung ab. Tritt der Fall ein, dass der Verstellmechanismus schwergängig zu bedienen oder geräuschvoll ist, überprüfen Sie bitte, ob der Mechanismus eingerostet ist. Auch können die Mechanik-Verbindungen zu fest gezogen sein. Um einer potenzielle Rostbildung vorzubeugen, empfehlen wir den Verstellmechanismus regelmäßig (mit z.B. Sprühöl) einzufetten. Sollten Minusgrade auftreten und der Verstellmechanismus eingefroren sein, sehen Sie zwingend von seiner Verwendung ab! Erst wenn die Mechanik aufgetaut ist, ist diese wieder einsetzbar.

Bei Schneefall kann sich Schnee auf dem Dach bzw. der Lamellen Ihrer Pergola ansammeln und diese gegebenenfalls zum Einsturz bringen. Schnee ist daher zwingend und möglichst zeitnah vom Dach bzw. den Lamellen zu entfernen. Bitte achten Sie außerdem darauf, bei drohendem Schneefall die Lamellen vertikal zu stellen, sodass der Schnee hindurchfallen kann.

Für das Tragen von Lasten oder die Anbringung von Gegenständen sind die Balken Ihrer Pergola nicht konzipiert. Bitte befestigen Sie auch keine Hängematten, Hängestühle oder ähnliches an Ihrem Produkt.

Packen Sie Ihre Pergola nicht bei Temperaturen unter dem Gefrierpunkt ein oder aus.

Verwenden Sie kein offenes Feuer, keine Grills oder andere Zünd- und Feuerquellen innerhalb und in unmittelbarer Nähe Ihrer Pergola.

Achtung!

Temperaturänderungen und Luftfeuchtigkeit können Tau oder Kondensation in der Pergola oder auf der Außenseite verursachen. Das ist normal und bedeutet nicht, dass die Pergola undicht ist.

Reinigung und Pflege

Beschädigungsgefahr!

Reinigen Sie regelmäßig die Regenrinne bzw. den Regenablauf Ihrer Pergola, um eine potenzielle Verstopfung oder ein Überlaufen zu verhindern. Eine verstopfte Regenrinne lässt sich daran erkennen, dass kein Wasser mehr abläuft. Reinigen Sie die Pergola mit einem feuchten Tuch und mit einem milden Reinigungsmittel. Verwenden Sie kein Benzin, Lösemittel oder starke Reinigungsmittel.

Wartung

Prüfen Sie regelmäßig alle Schraubverbindungen und ziehen Sie sie gegebenenfalls nach. Lose Schraubverbindungen führen zur Beeinträchtigung der Sicherheit und es besteht Verletzungsgefahr.

Entsorgung

Verpackung entsorgen!

Entsorgen Sie die Verpackung sortenrein. Geben Sie Pappe und Karton zum Altpapier, Folien in die Wertstoffsammlung.



EN Safety instructions

General

Read and keep the assembly instructions

These assembly instructions belong to this pergola. They contain important information about assembly and use.

Read the assembly instructions carefully, especially the safety instructions, before assembling and using the pergola. Failure to follow these assembly instructions may result in serious injury or damage to the pergola.

The assembly instructions are based on the standards and regulations applicable in the European Union. When abroad, also observe country-specific guidelines and laws.

Keep the assembly instructions for future reference. If you pass the pergola on to a third party, be sure to include these assembly instructions.

Intended use

This pergola is intended for outdoor use in residential areas and is designed to protect users from direct sunlight, glare, and heat. Any use or modification of the pergola that is not included in these assembly instructions is considered improper use, which can cause significant danger to users and property and will void the product warranty.

Please note that the installation of the pergola may be subject to building regulations. Before installation, check with your local building authority to find out if and how you are allowed to install the pergola. If you violate these regulations, your installation permit may be revoked. If you install the pergola without a permit or violate building regulations, you may be required to dismantle the pergola.

Only use the pergola as described in these assembly instructions. Any other use is considered improper and may result in property damage or even personal injury. The pergola is not a children's toy. The manufacturer or dealer accepts no liability for damage caused by improper or incorrect use.

Safety

Attention!

Dangers for children and persons with reduced physical, sensory, or mental capabilities (partially disabled persons, elderly persons with limited physical and mental capabilities) or lack of experience and knowledge (e.g., older children).

Keep small children away from all assembly parts and the assembly site.

Do not allow children to play with the packaging film. Children can get caught in it while playing and suffocate.

Make sure that children do not put small parts such as screws in their mouths. Children could swallow them and choke.

Do not allow children to climb on or play with the pergola.

Keep children and persons with reduced physical, sensory, or mental capabilities away from the pergola during assembly.

Do not allow children or persons with reduced physical, sensory, or mental capabilities to assemble, clean, maintain, or repair the pergola.

Before assembly

Check the pergola and scope of delivery!

Risk of damage!

If you open the packaging carelessly with a sharp knife or other pointed objects, the pergola can be damaged quickly. Proceed with extreme caution when opening.

Remove the individual parts of the pergola from the packaging. Check that the delivery is complete and check the quantities of the individual parts. Check whether the individual parts are damaged. If this is the case, do not assemble the pergola. Then contact the manufacturer.

Check that the delivery is complete within two weeks of receiving the pergola and **before assembly**

Store the individual parts until assembly in such a way that they are protected from rain and sunlight.

In the case of very bulky goods, such as pergolas, minor damage may occur due to handling of the goods in our warehouses or by our partner companies through several logistics locations on the way to your address.

This minor damage does **not** constitute grounds for complaint. In the event of scratches or minor damage, we will send you the appropriate replacement color for repair free of charge.

If damage occurs during a delivery consisting of several items, only the damaged parts will be **replaced—not** the entire delivery. We ask you to note any damage on the delivery note when accepting the goods. For any subsequent deliveries, please contact our customer service. Our quality products are offered to our valued customers at an excellent price/performance ratio. In order to continue to guarantee you the best prices, we need to keep our logistics processes and packaging as simple and efficient as possible.

Determine the installation location

Risk of damage!

Improper handling of the pergola can result in damage to the product or property.

Set up the pergola in an easily accessible location that is slightly sheltered from the wind.

This product must be anchored securely in the ground or on a foundation using appropriate measures (concrete anchors are included in the scope of delivery).

The foundation must be solid and flat. Make sure that it is level and does not slope. The foundation must also ensure adequate water drainage.

Do not place the pergola directly at the edge of your garden so that it is accessible from all sides.

Only set up the pergola in a suitable location and make sure there are no overhanging trees or power lines.

Attention!

Most terraces or courtyards are designed with a slight slope to prevent (rain)water from forming puddles or reaching the house or other structures. For ideal pergola installation, a level surface without such a slope is required.

If the pergola is installed on uneven ground, the accessories may not function properly and the product warranty may be void.

Do not install the pergola on sandy, muddy, or loose ground, as this will not anchor the pergola securely enough.

We recommend that you insure the pergola against storm damage and vandalism, for example.

Do not group several pergolas together in one location.

Assembly

Risk of injury!

If you do not follow these assembly instructions exactly, mistakes can occur that could be life-threatening.

Assemble the pergola very carefully and step by step as specified in the assembly instructions.

Please avoid setting up the pergola on a windy day. Parts can be blown away by the wind, making the work more difficult and dangerous.

Work at a sufficient distance from power lines, especially when handling metal parts.

Follow the manufacturer's safety instructions when using power tools or ladders.

The pergola should be assembled by at least two adults.

Some parts of the pergola may have sharp edges. Be careful during assembly and wear protective gloves. Also wear safety goggles and safety shoes during assembly.

Secure each other well while assembling the upper parts of the pergola. This is especially important when standing on the ladder.

Do not step on the roof of the pergola. There is a risk of falling and collapse.

Risk of damage!

The movements during assembly can cause screw connections to loosen slightly. This can make the pergola unstable. Retighten all screw connections after assembly.

During assembly, take care to ensure that surfaces are not scratched or damaged.

Assembly steps!

Assemble the pergola using the instructions and diagrams in the manual.

When assembling, make sure you have sufficient space to move in all directions. Familiarize yourself with the individual parts shown in the illustrations before starting assembly.

Remove the plastic protective film from all components before starting assembly. This film is difficult to remove after assembly.

At least two people should carry out the assembly.

For assembly, you will need: (Not included in delivery!)

- a tape measure
- A spirit level
- A ladder
- A cordless screwdriver and a drill

Operation

Risk of damage!

Improper handling of the pergola can result in injury. The adjustment mechanism is designed to be easy to operate.

Therefore, do not overtighten the screws. The adjustment mechanism of your pergola must be operated slowly and carefully. Please refrain from using it forcefully. If the adjustment mechanism is difficult to operate or noisy, please check whether the mechanism is rusted. The mechanical connections may also be too tight. To prevent potential rust formation, we recommend lubricating the adjustment mechanism regularly (e.g., with spray oil).

If temperatures drop below freezing and the adjustment mechanism is frozen, do not use it! The mechanism will only be ready for use again once it has thawed.

During snowfall, snow can accumulate on the roof or slats of your pergola and cause it to collapse. Snow must therefore be removed from the roof or slats as soon as possible. Please also ensure that the slats are positioned vertically when snowfall is imminent so that the snow can fall through.

The beams of your pergola are not designed to carry loads or attach objects. Please do not attach hammocks, hanging chairs, or similar items to your product.

Do not pack or unpack your pergola at temperatures below freezing.

Do not use open flames, barbecues, or other sources of ignition or fire inside or in the immediate vicinity of your pergola.

Attention!

Temperature changes and humidity can cause dew or condensation to form inside the pergola or on the outside. This is normal and does not mean that the pergola is leaking.

Cleaning and maintenance

Risk of damage!

Clean the rain gutter or rain drain of your pergola regularly to prevent potential blockages or overflow. A clogged rain gutter can be recognized by the fact that water no longer drains. Clean the pergola with a damp cloth and a mild detergent. Do not use gasoline, solvents, or strong cleaning agents.

Maintenance

Regularly check all screw connections and tighten them if necessary. Loose screw connections compromise safety and pose a risk of injury.

Disposal

Dispose of the packaging!

Dispose of the packaging separately according to type. Put cardboard and paperboard in the waste paper bin and plastic film in the recycling bin.



FR Consignes de sécurité

Généralités

Lire et conserver les instructions de montage

Ces instructions de montage sont fournies avec cette pergola. Elles contiennent des informations importantes concernant le montage et l'utilisation.

Lisez attentivement les instructions de montage, en particulier les consignes de sécurité, avant de monter et d'utiliser la pergola. Le non-respect de ces instructions de montage peut entraîner des blessures graves ou endommager la pergola.

Les instructions de montage sont basées sur les normes et règles en vigueur dans l'Union européenne. À l'étranger, respectez également les directives et lois spécifiques au pays. Conservez les instructions de montage pour une utilisation ultérieure. Si vous cédez la pergola à un tiers, veillez à lui remettre ces instructions de montage.

Utilisation conforme

Cette pergola est destinée à une utilisation en extérieur dans des zones résidentielles et vise à protéger les utilisateurs contre les rayons directs du soleil, l'éblouissement et la chaleur. Toute utilisation ou modification de la pergola qui n'est pas mentionnée dans ces instructions de montage est considérée comme une utilisation non conforme, pouvant entraîner des risques importants pour les utilisateurs et les biens et entraîner l'annulation de la garantie du produit.

Veillez noter que l'installation de la pergola peut être soumise à des réglementations en matière de construction. Avant le montage, renseignez-vous auprès des autorités compétentes pour savoir si et comment vous pouvez installer la pergola. Si vous enfreignez ces réglementations, votre permis d'installation peut vous être retiré. Si vous installez la pergola sans autorisation ou si vous enfreignez les règles de construction, vous devrez éventuellement la démonter.

Utilisez la pergola uniquement comme décrit dans ces instructions de montage. Toute autre utilisation est considérée comme non conforme et peut entraîner des dommages matériels, voire des blessures corporelles. La pergola n'est pas un jouet pour enfants. Le fabricant ou le revendeur décline toute responsabilité pour les dommages résultant d'une utilisation non conforme ou incorrecte.

Consignes de sécurité

Attention !

Dangers pour les enfants et les personnes ayant des capacités physiques, sensorielles ou mentales réduites (personnes partiellement handicapées, personnes âgées ayant des capacités physiques et mentales réduites) ou manquant d'expérience et de connaissances (par exemple, les enfants plus âgés).

Tenez les jeunes enfants éloignés de toutes les pièces de montage et du lieu de montage.

Ne laissez pas les enfants jouer avec le film d'emballage. Les enfants peuvent s'y emmêler en jouant et s'étouffer.

Veillez à ce que les enfants ne mettent pas de petites pièces, telles que des vis, dans leur bouche. Ils pourraient les avaler et s'étouffer.

Ne laissez pas les enfants grimper sur la pergola ou jouer avec.

Tenez les enfants et les personnes dont les capacités physiques, sensorielles ou mentales sont réduites à l'écart de la pergola pendant son montage.

Ne laissez pas des enfants ou des personnes aux capacités physiques, sensorielles ou mentales réduites monter, nettoyer, entretenir ou réparer la pergola.

Avant le montage

Vérifiez la pergola et le contenu de la livraison !

Risque de dommages !

Si vous ouvrez l'emballage sans précaution avec un couteau tranchant ou d'autres objets pointus, la pergola peut être rapidement endommagée. Procédez avec beaucoup de précaution lors de l'ouverture. Retirez les différentes pièces de la pergola de l'emballage. Vérifiez que la livraison est complète et contrôlez la quantité de chaque pièce. Vérifiez que les différentes pièces ne sont pas endommagées. Si c'est le cas, ne montez pas la pergola. Contactez alors le fabricant.

Vérifiez que la livraison est complète dans les deux semaines suivant la réception de la pergola et **avant le montage**

Stockez les pièces détachées jusqu'au montage de manière à ce qu'elles soient protégées de la pluie et du soleil.

Les marchandises très encombrantes, telles que les pergolas, peuvent subir de légers dommages lors de leur manipulation dans nos entrepôts ou par nos entreprises partenaires, en raison des multiples étapes logistiques entre nos entrepôts et votre adresse.

Ces légers dommages **ne** constituent pas un motif de réclamation. En cas de rayures ou de petits dommages, nous vous enverrons gratuitement la couleur de remplacement appropriée pour les réparer.

Si une livraison composée de plusieurs articles est endommagée, seules les pièces endommagées seront remplacées, et **non** l'ensemble de la livraison. Nous vous prions de bien vouloir noter les dommages sur le bon de livraison lors de la réception de la marchandise. Pour toute livraison ultérieure, veuillez contacter notre service clientèle. Nos produits de qualité sont proposés à nos précieux clients à un excellent rapport qualité-prix. Afin de pouvoir continuer à vous garantir les meilleurs prix, nous devons rendre nos processus logistiques et nos emballages aussi simples et efficaces que possible.

Déterminer le lieu d'installation

Risque de dommages !

Une mauvaise manipulation de la pergola peut entraîner des dommages au produit ou à des biens matériels.

Installez la pergola dans un endroit facilement accessible et légèrement protégé du vent.

Ce produit doit impérativement être ancré dans le sol ou sur une fondation à l'aide de mesures appropriées (des ancrages en béton sont inclus dans la livraison) afin de résister aux tempêtes.

La fondation doit être solide et plane. Veillez à ce qu'il soit à niveau et ne présente aucune pente. Les fondations doivent également garantir un écoulement suffisant de l'eau.

Ne placez pas la pergola directement au bord de votre jardin afin qu'elle soit accessible de tous les côtés.

Installez la pergola uniquement dans un endroit approprié et veillez à ce qu'il n'y ait pas d'arbres ou de lignes électriques en surplomb.

Attention !

La plupart des terrasses ou des cours intérieures sont légèrement inclinées afin d'éviter la formation de flaques d'eau (de pluie) ou que l'eau n'atteigne la maison ou d'autres structures. Pour un montage idéal de la pergola, une surface plane sans telle pente est nécessaire.

Si la pergola est installée sur un sol irrégulier, les accessoires peuvent ne pas fonctionner correctement et la garantie du produit peut être annulée.

N'installez pas la pergola sur un sol sableux, boueux ou meuble, car elle ne serait pas suffisamment stable.

Nous vous recommandons d'assurer la pergola contre les dommages causés par les tempêtes et le vandalisme, par exemple.

Ne regroupez pas plusieurs pergolas au même endroit

Montage**Risque de blessure !**

Si vous ne suivez pas scrupuleusement ces instructions de montage, des erreurs pouvant mettre votre vie en danger peuvent survenir

Montez la pergola avec le plus grand soin et étape par étape, comme indiqué dans les instructions de montage.

Évitez de monter la pergola par temps venteux. Les pièces peuvent être projetées par le vent, ce qui rend le travail difficile et dangereux.

Travaillez à une distance suffisante des lignes électriques, en particulier lorsque vous manipulez des pièces métalliques.

Suivez les consignes de sécurité du fabricant lorsque vous utilisez des outils électriques ou des échelles.

Le montage de la pergola doit être effectué par au moins deux personnes adultes.

Certaines pièces de la pergola peuvent présenter des arêtes vives. Soyez prudent lors du montage et utilisez des gants de protection. Portez également des lunettes de protection et des chaussures de sécurité pendant le montage.

Assurez-vous mutuellement pendant que vous montez les parties supérieures de la pergola. En particulier lorsque vous êtes sur l'échelle.

Ne montez pas sur le toit de la pergola. Il y a un risque de chute et d'effondrement.

Risque de dommages !

Les mouvements effectués lors du montage peuvent desserrer légèrement les raccords vissés. La pergola pourrait alors devenir instable.

Après le montage, resserrez tous les raccords vissés.

Lors du montage, veillez à ne pas rayer ou endommager les surfaces.

Étapes de montage !

Montez la pergola à l'aide des instructions et des illustrations fournies dans le mode d'emploi.

Lors du montage, veillez à disposer d'un espace suffisant pour bouger dans toutes les directions. Avant le montage, familiarisez-vous avec les différentes pièces illustrées.

Avant de commencer le montage, retirez le film plastique de protection de tous les composants. Une fois le montage terminé, celui-ci sera difficile à retirer.

Effectuez le montage à au moins deux personnes.

Pour le montage, vous avez besoin de : (non fourni !)

- un mètre ruban
- Un niveau à bulle
- Une échelle
- une visseuse sans fil et une perceuse

Commande**Risque de dommages !**

Une mauvaise utilisation de la pergola peut entraîner des blessures. Le montage du mécanisme de réglage est prévu de manière à ce que le mécanisme fonctionne sans à-coups.

Ne serrez donc pas trop les vis. Le mécanisme de réglage de votre pergola doit être actionné lentement et avec précaution. Veuillez vous abstenir de toute utilisation forcée. Si le mécanisme de réglage est difficile à actionner ou bruyant, vérifiez s'il est rouillé. Il se peut également que les raccords mécaniques soient trop serrés. Afin de prévenir toute formation de rouille, nous vous recommandons de graisser régulièrement le mécanisme de réglage (par exemple avec de l'huile en spray).

En cas de températures négatives et si le mécanisme de réglage est gelé, veuillez impérativement vous abstenir de l'utiliser ! Le mécanisme ne sera à nouveau opérationnel qu'une fois dégelé.

En cas de chutes de neige, la neige peut s'accumuler sur le toit ou les lamelles de votre pergola et, le cas échéant, provoquer leur effondrement. Il est donc impératif d'enlever la neige du toit ou des lamelles dès que possible. Veillez également à placer les lamelles à la verticale en cas de risque de chute de neige afin que celle-ci puisse tomber à travers.

Les poutres de votre pergola ne sont pas conçues pour supporter des charges ou pour y fixer des objets. Veuillez également ne pas fixer de hamacs, de chaises suspendues ou d'autres objets similaires à votre produit.

N'emballez pas et ne déballez pas votre pergola lorsque les températures sont inférieures à zéro.

N'utilisez pas de flammes nues, de barbecues ou d'autres sources d'inflammation et d'incendie à l'intérieur et à proximité immédiate de votre pergola.

Attention !

Les changements de température et l'humidité peuvent provoquer de la rosée ou de la condensation à l'intérieur ou à l'extérieur de la pergola. Ce phénomène est normal et ne signifie pas que la pergola présente une fuite.

Nettoyage et entretien**Risque de dommages !**

Nettoyez régulièrement la gouttière ou le système d'évacuation des eaux de pluie de votre pergola afin d'éviter tout risque d'obstruction ou de débordement. Une gouttière bouchée se reconnaît au fait que l'eau ne s'écoule plus. Nettoyez la pergola avec un chiffon humide et un détergent doux. N'utilisez pas d'essence, de solvants ou de détergents puissants.

Maintenance

Vérifiez régulièrement tous les raccords vissés et resserrez-les si nécessaire. Les raccords vissés desserrés compromettent la sécurité et présentent un risque de blessure.

Élimination**Éliminez l'emballage !**

Éliminez l'emballage par type de matériau. Jetez le carton et les boîtes en carton avec les vieux papiers, les films plastiques dans le bac de recyclage.



ES Instrucciones de seguridad

General

Lea y conserve las instrucciones de montaje

Estas instrucciones de montaje pertenecen a esta pérgola. Contienen información importante sobre el montaje y el uso. Lea atentamente las instrucciones de montaje, en especial las indicaciones de seguridad, antes de montar y utilizar la pérgola. El incumplimiento de estas instrucciones de montaje puede provocar lesiones graves o daños en la pérgola.

Las instrucciones de montaje se basan en las normas y reglamentos vigentes en la Unión Europea. En el extranjero, respete también las directrices y leyes específicas de cada país. Conserve las instrucciones de montaje para su uso posterior. Si cede la pérgola a terceros, asegúrese de entregarles también estas instrucciones de montaje.

Uso previsto

Esta pérgola está diseñada para su uso en exteriores en zonas residenciales y tiene como objetivo proteger a los usuarios de la radiación solar directa, el deslumbramiento y el calor. Cualquier uso o modificación de la pérgola que no figure en estas instrucciones de montaje se considerará un uso indebido, lo que puede suponer un riesgo considerable para los usuarios y la propiedad y anular la garantía del producto.

Tenga en cuenta que el montaje de la pérgola puede estar regulado por la normativa de construcción. Antes del montaje, consulte con la autoridad competente en materia de construcción si puede instalar la pérgola y de qué manera. Si incumple estas normas, se le puede retirar el permiso de instalación. Si instala la pérgola sin permiso o incumple las normas de construcción, es posible que tenga que desmontarla.

Utilice la pérgola únicamente tal y como se describe en estas instrucciones de montaje. Cualquier otro uso se considera indebido y puede provocar daños materiales o incluso lesiones personales. La pérgola no es un juguete para niños. El fabricante o distribuidor no se hace responsable de los daños causados por un uso indebido o incorrecto.

Indicaciones de seguridad

¡Atención!

Peligros para niños y personas con capacidades físicas, sensoriales o mentales reducidas (personas con discapacidad parcial, personas mayores con capacidades físicas y mentales limitadas) o con falta de experiencia y conocimientos (por ejemplo, niños mayores).

Mantenga a los niños pequeños alejados de todas las piezas de montaje y del lugar de montaje.

No permita que los niños jueguen con el plástico del embalaje. Los niños pueden enredarse en ella mientras juegan y asfixiarse.

Asegúrese de que los niños no se metan en la boca piezas pequeñas, como tornillos. Los niños pueden tragárselas y asfixiarse.

No permita que los niños se suban a la pérgola ni jueguen con ella.

Mantenga a los niños y a las personas con capacidades físicas, sensoriales o mentales reducidas alejados de la pérgola durante el montaje.

No permita que niños o personas con capacidades físicas, sensoriales o mentales reducidas monten, limpien, mantengan o reparen la pérgola.

Antes del montaje

¡Compruebe la pérgola y el contenido del envío!

¡Peligro de daños!

Si abre el embalaje sin cuidado con un cuchillo afilado u otros objetos punzantes, la pérgola puede dañarse rápidamente. Proceda con mucho cuidado al abrirlo. Saque las piezas individuales de la pérgola del embalaje. Compruebe que el envío esté completo y compruebe la cantidad de cada pieza. Compruebe si las piezas individuales presentan daños. Si es así, no monte la pérgola. Póngase en contacto con el fabricante. Compruebe que el envío está completo en un plazo de dos semanas tras la recepción de la pérgola y **antes del montaje** Almacene las piezas individuales hasta su montaje de forma que estén protegidas de la lluvia y la radiación solar.

En el caso de mercancías muy voluminosas, como por ejemplo pérgolas, pueden producirse pequeños daños debido a la manipulación de la mercancía en nuestros almacenes o en los de nuestras empresas asociadas a lo largo de varios centros logísticos hasta llegar a su dirección.

Estos daños leves **no** constituyen motivo de reclamación. En caso de arañazos o pequeños daños, le enviaremos gratuitamente el color de repuesto adecuado para que pueda repararlos.

Si se produce algún daño en una entrega que puede constar de varios artículos, solo se sustituirán las piezas dañadas, **no** toda la entrega. Le rogamos que, al recibir la mercancía, anote los daños en el albarán de entrega. Para un posible reenvío, póngase en contacto con nuestro servicio de atención al cliente. Ofrecemos a nuestros estimados clientes productos de calidad con una excelente relación calidad-precio. Para poder seguir garantizando los mejores precios, debemos diseñar nuestros procesos logísticos y embalajes de la forma más sencilla y eficiente posible.

Determinar el lugar de instalación

¡Peligro de daños!

El manejo inadecuado de la pérgola puede provocar daños en el producto o daños materiales.

Instale la pérgola en un lugar fácilmente accesible y protegido del viento.

Este producto debe fijarse al suelo o a una base de forma resistente a las tormentas mediante las medidas adecuadas (los anclajes de hormigón están incluidos en el volumen de suministro).

La base debe ser firme y plana. Asegúrese de que esté nivelado y no presente ninguna pendiente. Asimismo, los cimientos deben garantizar un drenaje adecuado del agua.

No coloque la pérgola directamente en el borde de su jardín, de modo que sea accesible desde todos los lados.

Instale la pérgola solo en un lugar adecuado y asegúrese de que no haya árboles ni cables eléctricos que sobresalgan.

¡Atención!

La mayoría de las terrazas o patios interiores están diseñados con una ligera pendiente para evitar que se formen charcos de agua (de lluvia) o que el agua llegue a la casa u otras estructuras. Para un montaje ideal de la pérgola, se requiere una superficie plana sin tal inclinación.

Si la pérgola se instala sobre una superficie irregular, los accesorios pueden no funcionar correctamente y la garantía del producto puede quedar anulada.

No monte la pérgola sobre suelo arenoso, fangoso o suelto, ya que no quedará suficientemente anclada.

Le recomendamos que asegure la pérgola, por ejemplo, contra daños por tormentas y vandalismo.

No agrupe varias pérgolas en un mismo lugar.

Montaje

¡Peligro de lesiones!

Si no sigue estrictamente estas instrucciones de montaje, pueden producirse errores que pueden poner en peligro la vida.

Monte la pérgola con mucho cuidado y paso a paso, tal y como se indica en las instrucciones de montaje.

Evite montar la pérgola en un día ventoso. El viento puede arrastrar las piezas, lo que dificultaría el trabajo y lo haría peligroso.

Trabaje a una distancia suficiente de las líneas eléctricas, especialmente cuando manipule piezas metálicas.

Siga las instrucciones de seguridad del fabricante cuando utilice herramientas eléctricas o escaleras.

El montaje de la pérgola debe ser realizado por al menos dos personas adultas.

Algunas piezas de la pérgola pueden tener bordes afilados. Tenga cuidado durante el montaje y utilice guantes de protección. Además, lleve gafas de protección y calzado de seguridad durante el montaje.

Asegúrense bien mutuamente mientras montan las partes superiores de la pérgola. Especialmente mientras esté subido a la escalera.

No suba al techo de la pérgola. Existe peligro de caída y derribo.

¡Peligro de daños!

Los movimientos durante el montaje pueden aflojar ligeramente las uniones atornilladas. Esto puede hacer que la pérgola se vuelva inestable.

Vuelva a apretar todas las uniones atornilladas después del montaje.

Durante el montaje, asegúrese de que las superficies no se rayen ni se dañen.

Pasos de montaje!

Monte la pérgola siguiendo las instrucciones y las ilustraciones del manual.

Durante el montaje, asegúrese de que dispone de suficiente espacio para moverse en todas las direcciones. Antes del montaje, familiarícese con las piezas individuales que se muestran en las ilustraciones.

Antes de comenzar el montaje, retire la lámina protectora de plástico de todos los componentes. Una vez montada, esta lámina es muy difícil de retirar.

Realice el montaje con al menos 2 personas.

Para el montaje necesitará: (¡No incluido en el volumen de suministro!)

- una cinta métrica
- Un nivel de burbuja
- Una escalera
- Un atornillador eléctrico y un taladro

Manejo

¡Peligro de daños!

Un uso inadecuado de la pérgola puede provocar lesiones. El montaje del mecanismo de ajuste está diseñado para que el funcionamiento sea suave.

Por lo tanto, no apriete demasiado los tornillos. El mecanismo de ajuste de su pérgola debe manejarse con lentitud y cuidado. Por favor, evite un uso forzado. Si el mecanismo de ajuste funciona con dificultad o hace ruido, compruebe si está oxidado. También es posible que las conexiones mecánicas estén demasiado apretadas. Para evitar la posible formación de óxido, recomendamos engrasar el mecanismo de ajuste periódicamente (por ejemplo, con aceite en spray).

Si se producen temperaturas bajo cero y el mecanismo de ajuste se congela, ¡no lo utilice bajo ningún concepto! Solo cuando el mecanismo se haya descongelado, podrá volver a utilizarlo.

Cuando nieva, la nieve puede acumularse en el techo o en las lamas de su pérgola y, en algunos casos, provocar su derrumbe. Por lo tanto, es imprescindible retirar la nieve del techo o de las lamas lo antes posible. Además, en caso de amenaza de nevada, asegúrese de colocar las lamas en posición vertical para que la nieve pueda caer a través de ellas.

Las vigas de su pérgola no están diseñadas para soportar cargas ni para fijar objetos. Tampoco fije hamacas, sillas colgantes o similares a su producto.

No empaquete ni desembale su pérgola a temperaturas bajo cero.

No utilice fuego abierto, barbacoas u otras fuentes de ignición y fuego dentro y en las inmediaciones de su pérgola.

¡Atención!

Los cambios de temperatura y la humedad pueden provocar rocío o condensación en el interior o el exterior de la pérgola. Esto es normal y no significa que la pérgola tenga fugas.

Limpieza y mantenimiento

¡Peligro de daños!

Limpie regularmente el canalón o el desagüe de lluvia de su pérgola para evitar posibles obstrucciones o desbordamientos. Se puede reconocer un canalón obstruido porque el agua ya no fluye. Limpie la pérgola con un paño húmedo y un detergente suave. No utilice gasolina, disolventes ni detergentes fuertes.

Mantenimiento

Compruebe regularmente todas las uniones atornilladas y apriéte las si es necesario. Las uniones atornilladas sueltas comprometen la seguridad y pueden provocar lesiones.

Eliminación

¡Deseche el embalaje!

Deseche el embalaje por tipos. Deposite el cartón y las cajas de cartón en el contenedor de papel usado y los plásticos en el contenedor de reciclaje.



PT Instruções de segurança

Informações gerais

Leia e guarde as instruções de montagem

Estas instruções de montagem pertencem a esta pérgula. Contêm informações importantes sobre a montagem e a utilização.

Leia atentamente as instruções de montagem, especialmente as instruções de segurança, antes de montar e utilizar a pérgula. O não cumprimento destas instruções de montagem pode causar ferimentos graves ou danos na pérgula.

As instruções de montagem baseiam-se nas normas e regras em vigor na União Europeia. No estrangeiro, respeite também as diretivas e leis específicas do país.

Guarde as instruções de montagem para utilização futura. Se passar a pérgula a terceiros, certifique-se de que lhes entrega também estas instruções de montagem.

Utilização conforme a finalidade

Esta pérgula destina-se a utilização no exterior em áreas residenciais e tem como objetivo proteger os utilizadores da luz solar direta, do brilho e do calor. Qualquer utilização ou alteração da pérgula que não esteja incluída nestas instruções de montagem é considerada uma utilização inadequada, que pode causar riscos significativos para os utilizadores e para a propriedade e invalidar a garantia do produto.

Tenha em atenção que a montagem da pérgula pode estar sujeita a regulamentos de construção. Antes da montagem, consulte a autoridade de construção competente para saber se e como pode instalar a pérgula. Se violar estas normas, a licença de instalação poderá ser-lhe retirada. Se montar a pérgula sem autorização ou violar as normas de construção, poderá ter de desmontá-la.

Utilize a pérgula apenas conforme descrito nestas instruções de montagem. Qualquer outra utilização é considerada não conforme e pode causar danos materiais ou mesmo pessoais. A pérgula não é um brinquedo para crianças. O fabricante ou revendedor não se responsabiliza por danos causados por uso indevido ou incorreto.

Instruções de segurança

Atenção!

Perigos para crianças e pessoas com capacidades físicas, sensoriais ou mentais reduzidas (pessoas com deficiência parcial, idosos com capacidades físicas e mentais reduzidas) ou com falta de experiência e conhecimento (por exemplo, crianças mais velhas).

Mantenha as crianças pequenas afastadas de todas as peças de montagem e do local de montagem.

Não deixe as crianças brincarem com o filme de embalagem. As crianças podem ficar presas nela enquanto brincam e sufocar.

Certifique-se de que as crianças não coloquem peças pequenas, como parafusos, na boca. As crianças podem engoli-las e sufocar.

Não deixe as crianças treparem na pérgula ou brincarem com ela.

Mantenha as crianças e pessoas com capacidades físicas, sensoriais ou mentais reduzidas afastadas da pérgula durante a montagem.

Não deixe que crianças ou pessoas com capacidades físicas, sensoriais ou mentais reduzidas montem, limpem, façam a manutenção ou reparem a pérgula.

Antes da montagem

Verifique a pérgula e o conteúdo da embalagem!

Risco de danos!

Se abrir a embalagem de forma descuidada com uma faca afiada ou outros objetos pontiagudos, a pérgula pode ser rapidamente danificada. Tenha muito cuidado ao abrir. Retire as peças individuais da pérgula da embalagem. Verifique se a entrega está completa e verifique as quantidades das peças individuais. Verifique se as peças individuais apresentam danos. Se for esse o caso, não monte a pérgula. Contacte então o fabricante.

Verifique se a encomenda está completa no prazo de duas semanas após a receção da pérgula e **antes da montagem**

Armazene as peças individuais até à montagem de forma a que fiquem protegidas da chuva e da radiação solar.

No caso de mercadorias muito volumosas, como por exemplo: pérgulas, podem ocorrer pequenos danos devido à manipulação das mercadorias nos nossos armazéns ou através das nossas empresas parceiras, passando por vários locais logísticos até à sua morada.

Esses pequenos danos **não** constituem motivo para reclamação. Em caso de riscos ou pequenos danos, enviar-lhe-emos gratuitamente a tinta de substituição adequada para reparação.

Se ocorrerem danos numa entrega que possa consistir em várias posições, apenas as peças danificadas serão substituídas - **não** toda a entrega. Solicitamos que, ao receber a mercadoria, anote os danos na guia de remessa. Para uma eventual entrega posterior, contacte o nosso serviço de apoio ao cliente. Os nossos produtos de qualidade são oferecidos aos nossos estimados clientes com uma excelente relação qualidade/preço. Para continuarmos a garantir os melhores preços, temos de tornar os nossos processos logísticos e embalagens o mais simples e eficientes possível.

Determinar o local de instalação

Risco de danos!

O manuseamento inadequado da pérgula pode causar danos ao produto ou a bens materiais.

Instale a pérgula num local facilmente acessível e protegido do vento.

Este produto deve ser fixado ao solo ou a uma fundação de forma a resistir a tempestades, através de medidas adequadas (ancoragens de betão incluídas no fornecimento).

A base deve ser firme e plana. Certifique-se de que esteja nivelado e sem inclinação. A fundação também deve garantir um escoamento adequado da água.

Não coloque a pérgula diretamente na borda do seu jardim, para que seja acessível por todos os lados.

Instale a pérgula apenas num local adequado e certifique-se de que não existem árvores salientes ou cabos elétricos.

Atenção!

A maioria dos terraços ou pátios internos são construídos com uma ligeira inclinação para evitar que se formem poças de água (da chuva) ou que a água atinja a casa ou outras estruturas. Para a montagem ideal da pérgula, é necessária uma superfície plana sem inclinação.

Se a pérgula for montada num solo irregular, os acessórios podem não funcionar corretamente e a garantia do produto pode ser anulada.

Não monte a pérgula em solo arenoso, lamacento ou solto, pois isso não permitirá que a pérgula fique suficientemente fixa.

Recomendamos que faça um seguro para a pérgula, por exemplo, contra danos causados por tempestades e vandalismo.

Não agrupe várias pérgulas num único local

Montagem

Risco de ferimentos!

Se não seguir rigorosamente estas instruções de montagem, podem ocorrer erros que podem ser fatais

Monte a pérgula com muito cuidado e passo a passo, conforme indicado nas instruções de montagem.

Evite montar a pérgula num dia ventoso. As peças podem ser projetadas pelo vento, tornando o trabalho mais difícil e perigoso.

Trabalhe a uma distância suficiente das linhas elétricas, especialmente ao manusear peças metálicas.

Siga as instruções de segurança do fabricante ao utilizar ferramentas elétricas ou escadas.

A montagem da pérgula deve ser realizada por, pelo menos, duas pessoas adultas.

Algumas peças da pérgula podem ter arestas afiadas. Tenha cuidado durante a montagem e utilize luvas de proteção.

Além disso, use óculos de proteção e calçado de segurança durante a montagem.

Protejam-se mutuamente enquanto montam as partes superiores da pérgula. Especialmente enquanto estiver em cima da escada.

Não pise no telhado da pérgula. Existe risco de queda e desabamento.

Risco de danos!

Os movimentos durante a montagem podem soltar um pouco as ligações aparafusadas. Isso pode tornar a pérgula instável. Após a montagem, volte a apertar todas as ligações aparafusadas.

Durante a montagem, certifique-se de que as superfícies não sejam riscadas ou danificadas.

Etapas de montagem!

Monte a pérgula seguindo as instruções e ilustrações do manual.

Durante a montagem, certifique-se de que tem espaço suficiente para se movimentar em todas as direções. Antes da montagem, familiarize-se com as peças ilustradas.

Antes de iniciar a montagem, remova a película protetora de plástico de todas as peças. Após a montagem, esta película é difícil de remover.

Realize a montagem com pelo menos 2 pessoas.

Para a montagem, necessita de: (não incluído no fornecimento!)

- uma fita métrica
- Um nível de bolha
- Uma escada
- Uma aparafusadora sem fios e uma broca

Utilização

Risco de danos!

O manuseamento incorreto da pérgula pode causar ferimentos. A montagem do mecanismo de regulação está concebida de forma a que o mecanismo funcione suavemente.

Por isso, não aperte demasiado os parafusos. O mecanismo

de regulação da sua pérgula deve ser operado de forma lenta e cuidadosa. Evite o uso violento. Se o mecanismo de regulação estiver difícil de operar ou fizer ruído, verifique se o mecanismo está enferrujado. As ligações mecânicas também podem estar demasiado apertadas. Para evitar a formação de ferrugem, recomendamos lubrificar regularmente o mecanismo de regulação (por exemplo, com óleo em spray).

Se ocorrerem temperaturas negativas e o mecanismo de ajuste estiver congelado, não o utilize! Só quando o mecanismo estiver descongelado é que poderá voltar a ser utilizado.

Em caso de queda de neve, esta pode acumular-se no telhado ou nas lamelas da sua pérgula e, se necessário, provocar o seu colapso. Por isso, é imperativo remover a neve do telhado ou das lamelas o mais rapidamente possível. Além disso, certifique-se de que, em caso de previsão de neve, as lamelas estejam na posição vertical, para que a neve possa cair.

As vigas da sua pérgula não foram concebidas para suportar cargas ou para fixar objetos. Não fixe redes de descanso, cadeiras suspensas ou objetos semelhantes ao seu produto. Não embale ou desembale a sua pérgula a temperaturas abaixo de zero.

Não utilize fogo aberto, churrasqueiras ou outras fontes de ignição e fogo dentro e nas imediações da sua pérgula.

Atenção!

As mudanças de temperatura e a humidade do ar podem causar orvalho ou condensação na pérgula ou no exterior. Isso é normal e não significa que a pérgula tenha uma fuga.

Limpeza e manutenção

Risco de danos!

Limpe regularmente a calha ou o escoamento de água da sua pérgula para evitar potenciais obstruções ou transbordamentos. Uma calha entupida pode ser identificada pelo facto de a água não escoar. Limpe a pérgula com um pano húmido e um detergente suave. Não utilize gasolina, solventes ou detergentes fortes.

Manutenção

Verifique regularmente todas as ligações aparafusadas e, se necessário, aperte-as. As ligações aparafusadas soltas comprometem a segurança e existe risco de ferimentos.

Eliminação

Elimine a embalagem!

Elimine a embalagem separadamente. Coloque o cartão e o papelão no lixo de papel, e as películas na recolha seletiva.



Informazioni generali

Leggere e conservare le istruzioni di montaggio

Le presenti istruzioni di montaggio sono relative a questa pergola. Contengono informazioni importanti relative al montaggio e all'uso.

Leggere attentamente le istruzioni di montaggio, in particolare le avvertenze di sicurezza, prima di montare e utilizzare la pergola. La mancata osservanza delle presenti istruzioni di montaggio può causare gravi lesioni o danni alla pergola.

Le istruzioni di montaggio si basano sulle norme e sui regolamenti vigenti nell'Unione Europea. All'estero, rispettare anche le direttive e le leggi specifiche del Paese.

Conservare le istruzioni di montaggio per un uso futuro. Se cedete la pergola a terzi, assicuratevi di allegare le presenti istruzioni di montaggio.

Uso previsto

Questa pergola è destinata all'uso all'aperto in zone residenziali e ha lo scopo di proteggere gli utenti dalla luce solare diretta, dall'abbagliamento e dal calore. Qualsiasi uso o modifica della pergola non contemplato nelle presenti istruzioni di montaggio è considerato un uso improprio che può causare gravi pericoli per gli utenti e la proprietà e comporta la decadenza della garanzia del prodotto.

Si prega di notare che l'installazione della pergola può essere soggetta alle norme edilizie. Prima del montaggio, verificare con l'autorità edilizia competente se e come è possibile installare la pergola. In caso di violazione di tali norme, il permesso di installazione potrebbe essere revocato. Se installate la pergola senza alcun permesso o violate le norme edilizie, potreste essere costretti a smontarla.

Utilizzare la pergola solo come descritto nelle presenti istruzioni di montaggio. Qualsiasi altro utilizzo è considerato non conforme e può causare danni materiali o addirittura lesioni personali. La pergola non è un giocattolo per bambini. Il produttore o il rivenditore non si assume alcuna responsabilità per danni causati da un uso improprio o scorretto.

Avvertenze di sicurezza

Attenzione!

Pericoli per bambini e persone con capacità fisiche, sensoriali o mentali ridotte (persone con disabilità parziali, anziani con capacità fisiche e mentali limitate) o con mancanza di esperienza e conoscenza (ad esempio bambini più grandi).

Tenere i bambini piccoli lontani da tutte le parti di montaggio e dal luogo di montaggio.

Non lasciare che i bambini giochino con la pellicola dell'imballaggio. I bambini potrebbero rimanervi impigliati mentre giocano e soffocare.

Assicurarsi che i bambini non mettano in bocca piccole parti come viti. I bambini potrebbero ingerirle e soffocare.

Non lasciate che i bambini si arrampichino sulla pergola o ci giochino.

Tenere i bambini e le persone con capacità fisiche, sensoriali o mentali ridotte lontani dalla pergola durante il montaggio.

Non lasciare che la pergola venga montata, pulita, sottoposta a manutenzione o riparata da bambini o persone con capacità fisiche, sensoriali o mentali ridotte.

Prima del montaggio

Controllare la pergola e il contenuto della confezione!

Pericolo di danni!

Se aprite l'imballaggio con noncuranza utilizzando un coltello affilato o altri oggetti appuntiti, la pergola potrebbe danneggiarsi rapidamente. Procedere con molta cautela durante l'apertura. Estraete i singoli componenti della pergola dall'imballaggio. Controllare che la fornitura sia completa e verificare la quantità dei singoli componenti. Controllare che i singoli componenti non presentino danni. In tal caso, non montare la pergola. Contattare quindi il produttore.

Verificare la completezza entro due settimane dal ricevimento della pergola e **prima del montaggio**

Conservare i singoli componenti fino al montaggio in modo che siano protetti dalla pioggia e dai raggi solari.

Nel caso di merci molto ingombranti, come ad esempio le pergole, possono verificarsi piccoli danni dovuti alla movimentazione delle merci nei nostri magazzini o presso le nostre aziende partner attraverso diversi centri logistici fino al vostro indirizzo.

Questi lievi danni **non** costituiscono motivo di reclamo. In caso di graffi o piccoli danni, vi invieremo gratuitamente il colore di ricambio adatto per la riparazione.

Se una consegna composta da più articoli dovesse presentare dei danni, verranno sostituiti solo gli articoli danneggiati e **non** l'intera consegna. Vi preghiamo di annotare eventuali danni sulla bolla di consegna al momento della ricezione della merce. Per eventuali consegne successive, contattate il nostro servizio clienti. I nostri prodotti di qualità sono offerti ai nostri stimati clienti con un eccellente rapporto qualità/prezzo. Per poter continuare a garantirvi i prezzi migliori, dobbiamo rendere i nostri processi logistici e gli imballaggi il più semplici ed efficienti possibile.

Determinare il luogo di installazione

Pericolo di danni!

Un uso improprio della pergola può causare danni al prodotto o a cose.

Posizionare la pergola in un luogo facilmente accessibile e leggermente riparato dal vento.

Questo prodotto deve essere necessariamente ancorato al suolo o a una fondazione con misure adeguate (gli ancoraggi in cemento sono inclusi nella fornitura) per resistere alle intemperie.

La base deve essere solida e piana. Assicurarsi che sia in piano e non presenti pendenze. Allo stesso modo, le fondamenta devono garantire un adeguato deflusso dell'acqua.

Non posizionare la pergola direttamente sul bordo del giardino, in modo che sia accessibile da tutti i lati.

Posizionare la pergola solo in un luogo adatto, assicurandosi che non vi siano alberi sporgenti o linee elettriche.

Attenzione!

La maggior parte delle terrazze o dei cortili interni sono realizzati con una leggera pendenza per evitare che si formino pozzanghere (di acqua piovana) o che l'acqua raggiunga la casa o altre strutture. Per un montaggio ideale della pergola è necessaria una superficie piana senza tale pendenza.

Se la pergola viene installata su una superficie irregolare, gli accessori potrebbero non funzionare correttamente e la garanzia del prodotto potrebbe essere invalidata.

Non montare la pergola su terreni sabbiosi, fangosi o sciolti, poiché in tal caso la pergola non sarebbe sufficientemente ancorata in modo sicuro.

Si consiglia di assicurare la pergola, ad esempio contro i danni causati da tempeste e atti vandalici.

Non raggruppare più pergole in un unico luogo

Montaggio

Pericolo di lesioni!

Se non si seguono scrupolosamente queste istruzioni di montaggio, possono verificarsi errori che potrebbero mettere in pericolo la vita

Montare la pergola con molta attenzione e passo dopo passo, come indicato nelle istruzioni di montaggio.

Si prega di evitare di montare la pergola in una giornata ventosa. Il vento potrebbe far volare via alcune parti, rendendo il lavoro più difficile e pericoloso.

Lavorare a una distanza sufficiente dalle linee elettriche, in particolare quando si maneggiano parti metalliche.

Quando si utilizzano utensili elettrici o scale, seguire le istruzioni di sicurezza del produttore.

Il montaggio della pergola deve essere effettuato da almeno due persone adulte.

Alcuni componenti della pergola possono presentare spigoli vivi. Prestare attenzione durante il montaggio e utilizzare guanti protettivi. Indossare inoltre occhiali protettivi e scarpe antinfortunistiche durante il montaggio.

Assicuratevi a vicenda mentre montate le parti superiori della pergola. In particolare mentre si è in piedi sulla scala.

Non salire sul tetto della pergola. Esiste il pericolo di caduta e crollo.

Pericolo di danni!

I movimenti durante il montaggio possono allentare leggermente i collegamenti a vite. Ciò potrebbe rendere instabile la pergola.

Dopo il montaggio, serrare nuovamente tutti i collegamenti a vite.

Durante il montaggio, fare attenzione a non graffiare o danneggiare le superfici.

Fasi di montaggio!

Montare la pergola seguendo le istruzioni e le illustrazioni riportate nel manuale.

Durante il montaggio, assicurarsi di avere spazio sufficiente per muoversi in tutte le direzioni. Prima dell'installazione, familiarizzare con i singoli componenti illustrati.

Prima di iniziare il montaggio, rimuovere la pellicola protettiva in plastica da tutti i componenti. Dopo il montaggio, questa pellicola è difficile da rimuovere.

Eseguire il montaggio con almeno 2 persone.

Per il montaggio sono necessari: (non compresi nella fornitura!)

- un metro a nastro
- Una livella
- Una scala
- un avvitatore a batteria e un trapano

Comandi

Pericolo di danni!

Un uso improprio della pergola può causare lesioni. Il montaggio del meccanismo di regolazione è previsto in modo tale che il meccanismo funzioni senza intoppi.

Non serrare quindi eccessivamente le viti. Il meccanismo di regolazione della pergola deve essere azionato lentamente e con cautela. Si prega di evitare un uso violento. Se il meccanismo di regolazione risulta difficile da azionare o rumoroso, verificare che non sia arrugginito. È anche possibile che i collegamenti meccanici siano troppo serrati. Per prevenire la formazione di ruggine, si consiglia di lubrificare regolarmente il meccanismo di regolazione (ad es. con olio spray).

In caso di temperature sotto lo zero e di congelamento del meccanismo di regolazione, è assolutamente necessario astenersi dal suo utilizzo! Solo quando il meccanismo si sarà scongelato sarà nuovamente pronto per l'uso.

In caso di neviccate, la neve può accumularsi sul tetto o sulle lamelle della pergola e causarne il crollo. È quindi indispensabile rimuovere la neve dal tetto o dalle lamelle il più rapidamente possibile. In caso di pericolo di neviccate, assicurarsi inoltre di posizionare le lamelle in verticale, in modo che la neve possa cadere.

Le travi della pergola non sono progettate per sostenere carichi o fissare oggetti. Si prega inoltre di non fissare amache, sedie sospese o simili al prodotto.

Non coprire o scoprire la pergola a temperature inferiori allo zero.

Non utilizzare fiamme libere, barbecue o altre fonti di ignizione e di fuoco all'interno e nelle immediate vicinanze della pergola.

Attenzione!

I cambiamenti di temperatura e l'umidità possono causare ruggine o condensa all'interno della pergola o sulla sua superficie esterna. Questo è normale e non significa che la pergola abbia delle perdite.

Pulizia e manutenzione

Pericolo di danni!

Pulire regolarmente la grondaia o lo scarico della pioggia della pergola per evitare potenziali intasamenti o traboccamenti. Una grondaia ostruita si riconosce dal fatto che l'acqua non defluisce più. Pulite la pergola con un panno umido e un detergente delicato. Non utilizzare benzina, solventi o detersivi aggressivi.

Manutenzione

Controllare regolarmente tutti i collegamenti a vite e, se necessario, serrarli. I collegamenti a vite allentati compromettono la sicurezza e comportano il rischio di lesioni.

Smaltimento

Smaltire l'imballaggio!

Smaltire l'imballaggio separatamente. Gettare il cartone nella raccolta differenziata della carta, mentre la pellicola va smaltita nella raccolta differenziata dei materiali riciclabili.



NL Veiligheidsinstructies

Algemeen

Lees de montagehandleiding en bewaar deze

Deze montagehandleiding hoort bij deze pergola. Ze bevat belangrijke informatie over de montage en het gebruik.

Lees de montagehandleiding, met name de veiligheidsinstructies, zorgvuldig door voordat u de pergola monteert en in gebruik neemt. Het niet opvolgen van deze montagehandleiding kan leiden tot ernstig letsel of schade aan de pergola. De montagehandleiding is gebaseerd op de normen en regels die gelden in de Europese Unie. Houd in het buitenland ook rekening met landspecifieke richtlijnen en wetten.

Bewaar de montagehandleiding voor later gebruik. Als u de pergola aan derden doorgeeft, moet u deze montagehandleiding ook meegeven.

Beoogd gebruik

Deze pergola is bedoeld voor gebruik buitenshuis in woonwijken en moet de gebruikers beschermen tegen direct zonlicht, verblinding en hitte. Elk gebruik of elke wijziging van de pergola die niet in deze montagehandleiding staat, wordt beschouwd als oneigenlijk gebruik, wat aanzienlijke gevaren voor gebruikers en eigendommen kan opleveren en leidt tot het vervallen van de productgarantie.

Houd er rekening mee dat de montage van de pergola mogelijk onderworpen is aan bouwvoorschriften. Neem vóór de montage contact op met de bevoegde bouwautoriteiten om te informeren of en hoe u de pergola mag plaatsen. Als u deze voorschriften overtreedt, kan uw bouwvergunning worden ingetrokken. Als u de pergola zonder vergunning plaatst of de bouwvoorschriften overtreedt, moet u de pergola mogelijk weer demonteren.

Gebruik de pergola alleen zoals beschreven in deze montagehandleiding. Elk ander gebruik wordt beschouwd als oneigenlijk gebruik en kan leiden tot materiële schade of zelfs persoonlijk letsel. De pergola is geen kinderspeelgoed. De fabrikant of dealer aanvaardt geen aansprakelijkheid voor schade die is ontstaan door oneigenlijk of verkeerd gebruik.

Veiligheidsinstructies

Let op!

Gevaren voor kinderen en personen met verminderde fysieke, zintuiglijke of mentale vermogens (gedeeltelijk gehandicapten, ouderen met beperkte fysieke en mentale vermogens) of gebrek aan ervaring en kennis (bijvoorbeeld oudere kinderen).

Houd kleine kinderen uit de buurt van alle montageonderdelen en de montageplaats.

Laat kinderen niet spelen met de verpakkingfolie. Kinderen kunnen er tijdens het spelen in verstrikt raken en stikken.

Zorg ervoor dat kinderen geen kleine onderdelen, zoals schroeven, in hun mond stoppen. Kinderen kunnen deze inslikken en stikken.

Laat kinderen niet op de pergola klimmen of ermee spelen.

Houd kinderen en personen met verminderde fysieke, zintuiglijke of mentale vermogens tijdens de montage uit de buurt van de pergola.

Laat de pergola niet monteren, reinigen, onderhouden of repareren door kinderen of personen met verminderde fysieke, zintuiglijke of mentale capaciteiten.

Voor de montage

Controleer de pergola en de leveringsomvang!

Gevaar voor beschadiging!

Als u de verpakking onvoorzichtig opent met een scherp mes of andere scherpe voorwerpen, kan de pergola snel beschadigd raken. Ga bij het openen zeer voorzichtig te werk. Haal de afzonderlijke onderdelen van de pergola uit de verpakking. Controleer of de levering compleet is en controleer de hoeveelheden van de afzonderlijke onderdelen. Controleer of de afzonderlijke onderdelen geen schade vertonen. Als dit het geval is, monteer de pergola dan niet. Neem dan contact op met de fabrikant.

Controleer de volledigheid binnen twee weken na ontvangst van de pergola en **vóór de montage**

Sla de onderdelen tot de montage op een zodanige wijze op dat ze tegen regen en zonlicht worden beschermd.

Bij zeer omvangrijke goederen, zoals pergola's, kan er door het verplaatsen van de goederen in onze magazijnen of via onze partnerbedrijven via verschillende logistieke locaties naar uw adres kleine schade ontstaan.

Deze lichte beschadigingen vormen **geen reden voor reclamaties**. In geval van krassen of kleine beschadigingen sturen wij u gratis de juiste vervangende kleur toe om deze te repareren. Als er bij een levering, die uit meerdere artikelen kan bestaan, schade optreedt, worden alleen de beschadigde onderdelen vervangen - **niet** de hele levering. Wij verzoeken u bij ontvangst van de goederen de schade op de leveringsbon te vermelden. Neem voor een eventuele nalevering contact op met onze klantenservice. Onze kwaliteitsproducten worden tegen een uitstekende prijs-kwaliteitverhouding aan onze gewaardeerde klanten aangeboden. Om u ook in de toekomst de beste prijzen te kunnen garanderen, moeten we onze logistieke processen en verpakkingen zo eenvoudig en efficiënt mogelijk maken.

Bepaal de plaats van opstelling

Gevaar voor beschadiging!

Onjuist gebruik van de pergola kan leiden tot schade aan het product of aan eigendommen.

Plaats de pergola op een goed toegankelijke en licht tegen de wind beschutte plaats.

Dit product moet met behulp van geschikte maatregelen (betonankers zijn bij de levering inbegrepen) stormvast in de grond of op een fundering worden verankerd.

De fundering moet stevig en vlak zijn. Zorg ervoor dat deze waterpas staat en geen helling vertoont. De fundering moet ook zorgen voor voldoende waterafvoer.

Plaats de pergola niet direct aan de rand van uw tuin, zodat deze van alle kanten toegankelijk is.

Plaats de pergola alleen op een geschikte plaats en zorg ervoor dat er geen overhangende bomen of elektriciteitskabels zijn.

Let op!

De meeste terrassen of binnenplaatsen zijn aangelegd met een lichte helling om te voorkomen dat er (regen)waterplassen ontstaan of dat het water het huis of andere structuren bereikt. Voor een ideale montage van de pergola is een vlak oppervlak zonder een dergelijke helling nodig.

Als de pergola op een oneffen ondergrond wordt geplaatst, kunnen de accessoires niet goed functioneren en kan de productgarantie vervallen.

Monteer de pergola niet op zanderige, modderige of losse grond, omdat de pergola dan niet voldoende stevig verankerd is.

Wij raden u aan de pergola te verzekeren tegen bijvoorbeeld stormschade en vandalisme.

Plaats niet meerdere pergola's bij elkaar op één locatie

Montage

Gevaar voor letsel!

Als u zich niet strikt aan deze montagehandleiding houdt, kunnen er fouten worden gemaakt die levensgevaarlijk kunnen zijn

Monteer de pergola zeer zorgvuldig en stap voor stap zoals aangegeven in de montagehandleiding.

Vermijd het plaatsen van de pergola op een winderige dag. Onderdelen kunnen door de wind wegwaaien, waardoor het werk moeilijker en gevaarlijker wordt.

Werk op voldoende afstand van elektriciteitskabels, vooral bij het hanteren van metalen onderdelen.

Volg de veiligheidsinstructies van de fabrikant bij het gebruik van elektrisch gereedschap of ladders.

De montage van de pergola moet door ten minste twee volwassenen worden uitgevoerd.

Sommige onderdelen van de pergola kunnen scherpe randen hebben. Wees voorzichtig tijdens de montage en gebruik veiligheidshandschoenen. Draag tijdens de montage ook een veiligheidsbril en veiligheidsschoenen.

Zorg ervoor dat u elkaar goed ondersteunt tijdens het monteren van de bovenste delen van de pergola. Vooral als je op de ladder staat.

Betreed het dak van de pergola niet. Er bestaat gevaar voor vallen en instorten.

Gevaar voor beschadiging!

Door de bewegingen tijdens de montage kunnen schroefverbindingen weer iets losraken. Hierdoor kan de pergola instabiel worden.

Draai na de montage alle schroefverbindingen nogmaals vast. Let er bij de montage op dat oppervlakken niet kunnen worden bekrast of beschadigd.

Montagestappen!

Monteer de pergola aan de hand van de instructies en afbeeldingen in de handleiding.

Zorg er bij de montage voor dat u in alle richtingen voldoende bewegingsruimte heeft. Maak uzelf voor de montage vertrouwd met de afgebeelde onderdelen.

Verwijder voor aanvang van de montage de plastic beschermfolie van alle onderdelen. Na de montage is deze moeilijk te verwijderen.

Voer de montage uit met minimaal 2 personen.

Voor de montage heeft u nodig: (niet bij de levering inbegrepen!)

- een meetlint
- een waterpas
- Een ladder
- een accuschroevendraaier en een boormachine

Bediening

Gevaar voor beschadiging!

Onjuist gebruik van de pergola kan leiden tot letsel. De montage van het verstelmecanisme is zo ontworpen dat het mechanisme soepel werkt.

Draai de schroeven daarom niet te vast aan. Het verstelmecanisme van uw pergola moet langzaam en voorzichtig worden bediend. Gebruik geen geweld. Als het verstelmecanisme moeilijk te bedienen is of lawaai maakt, controleer dan of het mechanisme verroest is. Ook kunnen de mechanische verbindingen te strak zijn aangedraaid. Om mogelijke roestvorming te voorkomen, raden wij aan het verstelmecanisme regelmatig te smeren (bijvoorbeeld met spuitolie).

Als het vriest en het verstelmecanisme bevroren is, mag u het absoluut niet gebruiken! Pas als het mechanisme is ontdooid, is het weer klaar voor gebruik.

Bij sneeuwval kan sneeuw zich ophopen op het dak of de lamellen van uw pergola en deze mogelijk doen instorten. Sneeuw moet daarom zo snel mogelijk van het dak of de lamellen worden verwijderd. Zorg er bovendien voor dat u bij dreigende sneeuwval de lamellen verticaal zet, zodat de sneeuw erdoorheen kan vallen.

De balken van uw pergola zijn niet ontworpen om lasten te dragen of voorwerpen aan te bevestigen. Bevestig ook geen hangmatten, hangstoelen of soortgelijke voorwerpen aan uw product.

Pak uw pergola niet in of uit bij temperaturen onder het vriespunt.

Gebruik geen open vuur, barbecues of andere ontstekings- en vuurbronnen in en in de directe omgeving van uw pergola.

Let op!

Temperatuurschommelingen en luchtvochtigheid kunnen dauw of condensatie in de pergola of aan de buitenkant veroorzaken. Dit is normaal en betekent niet dat de pergola lekt.

Reiniging en onderhoud

Gevaar voor beschadiging!

Reinig regelmatig de regengoot of de regenafvoer van uw pergola om verstopping of overstroming te voorkomen. Een verstopte regengoot is te herkennen aan het feit dat er geen water meer wegloopt. Reinig de pergola met een vochtige doek en een mild reinigingsmiddel. Gebruik geen benzine, oplosmiddelen of sterke schoonmaakmiddelen.

Onderhoud

Controleer regelmatig alle schroefverbindingen en draai ze indien nodig aan. Losse schroefverbindingen hebben een negatieve invloed op de veiligheid en er bestaat gevaar voor letsel.

Afvalverwerking

Verpakking afvoeren!

Voer de verpakking gesorteerd af. Gooi karton en kartonnen dozen bij het oud papier, folie bij het recyclebare afval.



DK Sikkerhedsinstruktioner

Generelt

Læs og opbevar monteringsvejledningen

Denne monteringsvejledning hører til denne pergola. Den indeholder vigtige oplysninger om montering og brug.

Læs monteringsvejledningen, især sikkerhedshenvisningerne, grundigt igennem, inden du monterer og tager pergolaen i brug. Manglende overholdelse af denne monteringsvejledning kan føre til alvorlige personskader eller skader på pergolaen.

Monteringsvejledningen er baseret på de normer og regler, der gælder i Den Europæiske Union. I udlandet skal du også overholde landespecifikke retningslinjer og love.

Opbevar monteringsvejledningen til senere brug. Hvis du videregiver pergolaen til tredjemand, skal du sørge for at medsende disse monteringsvejledninger.

Bestemt anvendelse

Denne pergola er beregnet til udendørs brug i boligområder og skal beskytte brugerne mod direkte sollys, blænding og varme. Enhver brug eller ændring af pergolaen, der ikke er beskrevet i denne monteringsvejledning, betragtes som ukorrekt brug, som kan medføre betydelige farer for brugere og ejendom og medføre, at produktgarantien bortfalder.

Vær opmærksom på, at opførelsen af pergolaen i nogle tilfælde er reguleret af bygningsreglementet. Før montering skal du kontakte din lokale byggemyndighed for at høre, om og hvordan du må opstille pergolaen. Hvis du overtræder disse regler, kan din opstillingsgodkendelse blive inddraget. Hvis du opstiller pergolaen uden tilladelse eller overtræder bygningsreglementet, skal du muligvis afmontere pergolaen igen. Brug kun pergolaen som beskrevet i denne monteringsvejledning. Enhver anden anvendelse betragtes som ukorrekt og kan føre til materielle skader eller endda personskader. Pergolaen er ikke et legetøj til børn. Producenten eller forhandleren påtager sig ikke noget ansvar for skader, der er opstået som følge af ukorrekt eller forkert brug.

Sikkerhedsoplysninger

OBS!

Farer for børn og personer med nedsatte fysiske, sensoriske eller mentale evner (delvist handicappede, ældre personer med begrænsede fysiske og mentale evner) eller manglende erfaring og viden (f.eks. ældre børn).

Hold små børn væk fra alle monteringsdele og monteringsstedet.

Lad ikke børn lege med emballagefolien. Børn kan vikle sig ind i den og blive kvalt, når de leger.

Sørg for, at børn ikke putter små dele, f.eks. skruer, i munden. Børn kan sluge dem og blive kvalt.

Lad ikke børn klatre op på pergolaen eller lege med den.

Hold børn og personer med nedsatte fysiske, sensoriske eller mentale evner væk fra pergolaen under monteringen.

Lad ikke børn eller personer med nedsatte fysiske, sensoriske eller mentale evner montere, rengøre, vedligeholde eller reparere pergolaen.

Før montering

Kontroller pergolaen og leveringsomfanget!

Fare for beskadigelse!

Hvis du åbner emballagen uforsigtigt med en skarp kniv eller andre spidse genstande, kan pergolaen hurtigt blive beska-

diget. Vær meget forsigtig, når du åbner emballagen. Tag de enkelte dele af pergolaen ud af emballagen. Kontroller, om leveringen er komplet, og tjek mængden af de enkelte dele. Kontroller, om de enkelte dele er beskadigede. Hvis dette er tilfældet, må du ikke montere pergolaen. Kontakt derefter producenten.

Kontroller, at leveringen er komplet inden for to uger efter modtagelsen af pergolaen og **inden montering**

Opbevar de enkelte dele indtil montering på en sådan måde, at de er beskyttet mod regn og solstråling.

Ved meget omfangsrige varer, f.eks. pergolaer, kan der opstå mindre skader som følge af håndtering af varerne i vores lagre eller hos vores partnervirksomheder gennem flere logistiksteder frem til din adresse.

Disse mindre skader udgør **ikke grund til** reklamation. I tilfælde af ridser eller mindre skader sender vi dig gratis den passende erstatningsfarve til reparation.

Hvis der opstår skader på en levering, der kan bestå af flere positioner, udskiftes kun de beskadigede dele – **ikke** hele leveringen. Vi beder dig om at notere eventuelle skader på leveringssedlen ved modtagelsen af varen. For eventuel efterlevering bedes du kontakte vores kundeservice. Vores kvalitetsprodukter tilbydes vores værdsatte kunder til et fremragende pris/ydelsesforhold. For at kunne fortsætte med at garantere dig de bedste priser, er vi nødt til at gøre vores logistikprocesser og emballage så enkle og effektive som muligt.

Bestem installationssted

Fare for beskadigelse!

Forkert håndtering af pergolaen kan føre til beskadigelse af produktet eller materielle skader.

Placer pergolaen på et let tilgængeligt og let vindbeskyttet sted.

Dette produkt skal fastgøres stormfast i jorden eller på et fundament ved hjælp af passende foranstaltninger (betonankre er inkluderet i leveringen).

Fundamentet skal være fast og fladt. Sørg for, at fundamentet er vandret og ikke har nogen hældning. Fundamentet skal også sikre tilstrækkelig vandafløb.

Placer ikke pergolaen direkte ved kanten af din have, så den er tilgængelig fra alle sider.

Placer pergolaen kun på et egnet sted, og sørg for, at der ikke er overhængende træer eller elledninger.

OBS!

De fleste terrasser eller gårdhave er anlagt med en let hældning for at forhindre, at der dannes (regn)vandpytter, eller at vandet når huset eller andre strukturer. For at opnå den ideelle montering af pergolaen er det nødvendigt med en plan overflade uden en sådan hældning.

Hvis pergolaen opstilles på et ujævnt underlag, kan tilbehørsdele ikke fungere korrekt, og produktgarantien kan bortfalde.

Monter ikke pergolaen på sandet, mudret eller løs jord, da pergolaen ikke vil være tilstrækkeligt forankret.

Vi anbefaler, at du forsikrer pergolaen mod f.eks. stormskader og hærværk.

Gruppér ikke flere pergolaer på samme sted

Montering

Fare for personskade!

Hvis du ikke følger disse monteringsvejledninger nøje, kan der opstå fejl, der kan være livsfarlige

Monter pergolaen meget omhyggeligt og trin for trin som angivet i monteringsvejledningen.

Undgå at opsætte pergolaen på en blæsende dag. Dele kan blive blæst væk af vinden, hvilket gør arbejdet vanskeligt og farligt.

Arbejd i tilstrækkelig afstand fra strømledninger, især når du håndterer metaldele.

Følg producentens sikkerhedsinstruktioner, når du bruger el-værktøj eller stiger.

Montering af pergolaen skal udføres af mindst to voksne personer.

Nogle af pergolaens komponenter kan have skarpe kanter. Vær forsigtig under monteringen, og brug beskyttelseshandsker. Bær desuden beskyttelsesbriller og sikkerhedssko under monteringen.

Sikr hinanden godt, mens I monterer de øverste dele af pergolaen. Især mens I står på stigen.

Træd ikke op på pergolaens tag. Der er fare for at falde ned og kollapse.

Fare for beskadigelse!

Bevægelser under monteringen kan medføre, at skruesamlinger løsner sig lidt. Dette kan gøre pergolaen ustabil.

Efter monteringen skal du stramme alle skruesamlinger igen. Vær opmærksom på, at overfladerne ikke bliver ridset eller beskadiget under monteringen.

Monterings trin!

Monter pergolaen ved hjælp af instruktionerne og de grafiske illustrationer i vejledningen.

Sørg for, at du har tilstrækkelig bevægelsesfrihed i alle retninger under monteringen. Gør dig bekendt med de afbildede enkeltdele inden opstillingen.

Fjern plastbeskyttelsesfolien fra alle komponenter, inden du begynder monteringen. Efter monteringen er den vanskelig at fjerne.

Montagen skal udføres af mindst 2 personer.

Til monteringen skal du bruge: (Ikke inkluderet i leveringen!)

- et målebånd
- Et vaterpas
- En stige
- en akku-skruemaskine og en boremaskine

Betjening

Fare for beskadigelse!

Forkert håndtering af pergolaen kan medføre personskader. Monteringen af justeringsmekanismen er udformet således, at mekanismen fungerer let.

Stram derfor ikke skrueerne for hårdt. Justeringsmekanismen på din pergola skal betjenes langsomt og forsigtigt. Undlad at bruge den med magt. Hvis justeringsmekanismen er svær at betjene eller larmer, skal du kontrollere, om mekanismen er rustet. Det kan også være, at mekanismens forbindelser er strammet for meget. For at forhindre potentiel rustdannelse anbefaler vi, at justeringsmekanismen smøres regelmæssigt (f.eks. med spraydåse).

Hvis temperaturen falder til under frysepunktet, og justeringsmekanismen er frosset fast, må den under ingen omstændigheder bruges! Først når mekanismen er tøet op, er den klar til brug igen.

Ved snefald kan sne samle sig på taget eller lamellerne på din pergola og i værste fald få dem til at styrte sammen. Sne skal derfor fjernes fra taget eller lamellerne så hurtigt som muligt.

Sørg også for at stille lamellerne lodret, når der er risiko for snefald, så sneen kan falde igennem.

Pergolaens bjælker er ikke beregnet til at bære byrder eller fastgøre genstande. Fastgør heller ikke hængekøjer, hængestole eller lignende til dit produkt.

Pak ikke din pergola ind eller ud ved temperaturer under frysepunktet.

Brug ikke åben ild, grill eller andre antændelses- og brandkilder inden for og i umiddelbar nærhed af din pergola.

OBS!

Temperaturændringer og luftfugtighed kan forårsage dug eller kondens i pergolaen eller på ydersiden. Dette er normalt og betyder ikke, at pergolaen er utæt.

Rengøring og pleje

Fare for beskadigelse!

Rengør regelmæssigt tagrenden eller regnvandsafløbet på din pergola for at forhindre potentiel tilstopning eller overløb. En tilstoppet tagrende kan genkendes på, at der ikke længere løber vand ud. Rengør pergolaen med en fugtig klud og et mildt rengøringsmiddel. Brug ikke benzin, opløsningsmidler eller stærke rengøringsmidler.

Vedligehold

Kontroller regelmæssigt alle skruesamlinger og stram dem om nødvendigt. Løse skruesamlinger kan påvirke sikkerheden og udgør en risiko for personskade.

Bortskaffelse

Bortskaf emballagen!

Bortskaf emballagen sorteret efter type. Læg pap og karton i papirskurven, folier i genbrugsbeholderen.



SE Säkerhets instruktioner

Allmänt

Läs och spara monteringsanvisningen

Denna monteringsanvisning hör till denna pergola. Den innehåller viktig information om montering och användning.

Läs igenom monteringsanvisningen noggrant, särskilt säkerhetsanvisningarna, innan du monterar och använder pergolan. Om du inte följer dessa monteringsanvisningar kan det leda till allvarliga skador eller skador på pergolan.

Monteringsanvisningen baseras på de normer och regler som gäller i Europeiska unionen. I utlandet måste du också följa landsspecifika riktlinjer och lagar.

Spara monteringsanvisningen för framtida bruk. Om du överlåter pergolan till tredje part måste du lämna med dessa monteringsanvisningar.

Avsedd användning

Denna pergola är avsedd för utomhusbruk i bostadsområden och ska skydda användarna från direkt solljus, bländning och värme. All användning eller modifiering av pergolan som inte ingår i dessa monteringsanvisningar betraktas som felaktig användning, vilket kan medföra betydande risker för användare och egendom och leda till att produktgarantin upphör att gälla.

Observera att uppförandet av pergolan kan regleras av byggnadsbestämmelser. Innan montering, kontrollera med din lokala byggnadsmyndighet om och hur du får installera pergolan. Om du bryter mot dessa bestämmelser kan din uppställningstillstånd dras in. Om du monterar pergolan utan tillstånd eller bryter mot byggreglerna kan du bli tvungen att demontera pergolan.

Använd pergolan endast enligt beskrivningen i denna monteringsanvisning. All annan användning anses vara icke avsedd och kan leda till materiella skador eller till och med personskador. Pergolan är inte en leksak för barn. Tillverkaren eller återförsäljaren tar inget ansvar för skador som uppstått till följd av felaktig eller icke avsedd användning.

Säkerhetsanvisningar

Varning!

Faror för barn och personer med nedsatt fysisk, sensorisk eller mental förmåga (delvis funktionshindrade, äldre personer med nedsatt fysisk och mental förmåga) eller brist på erfarenhet och kunskap (till exempel äldre barn).

Håll små barn borta från alla monteringsdelar och monteringsplatsen.

Låt inte barn leka med förpackningsfolien. Barn kan fastna i den och kvävas när de leker.

Se till att barn inte stoppar små delar, t.ex. skruvar, i munnen. Barn kan svälja dem och kvävas.

Låt inte barn klättra på pergolan eller leka med den.

Håll barn och personer med nedsatt fysisk, sensorisk eller mental förmåga borta från pergolan under monteringen.

Låt inte barn eller personer med nedsatt fysisk, sensorisk eller mental förmåga montera, rengöra, underhålla eller reparera pergolan.

Före monteringen

Kontrollera pergolan och leveransomfattningen!

Risk för skador!

Om du öppnar förpackningen oförsiktigt med en vass kniv eller andra vassa föremål kan pergolan snabbt skadas.

Var mycket försiktig när du öppnar förpackningen. Ta ut pergolans enskilda delar ur förpackningen. Kontrollera att leveransen är komplett och kontrollera mängden av de enskilda delarna. Kontrollera om de enskilda delarna är skadade. Om så är fallet, montera inte pergolan. Kontakta då tillverkaren.

Kontrollera att leveransen är komplett inom två veckor efter mottagandet av pergolan och **innan montering**

Förvara delarna på ett sådant sätt att de skyddas mot regn och solstrålning fram till monteringen.

Vid mycket skrymmande varor, t.ex. pergolor, kan mindre skador uppstå på grund av hantering av varorna i våra lager eller hos våra partnerföretag genom flera logistikplatser fram till din adress.

Dessa mindre skador utgör **inte någon grund för reklamation**. Vid repor eller mindre skador skickar vi kostnadsfritt rätt ersättningsfärg för reparation.

Om en leverans som består av flera artiklar skulle skadas, byts endast de skadade delarna ut – **inte** hela leveransen. Vi ber dig att notera skador på leveranssedeln vid mottagandet av varan. För eventuell efterleverans, vänligen kontakta vår kundtjänst. Våra kvalitetsprodukter erbjuder våra värderade kunder till ett utmärkt pris/prestandaförhållande. För att kunna fortsätta garantera dig de bästa priserna måste vi göra våra logistikprocesser och förpackningar så enkla och effektiva som möjligt.

Bestäm installationsplats

Risk för skador!

Felaktig hantering av pergolan kan leda till skador på produkten eller materiella skador.

Placera pergolan på en lättillgänglig plats som är något skyddad från vinden.

Denna produkt måste förankras i marken eller på ett fundament med lämpliga åtgärder (betonankare ingår i leveransen) för att vara stormsäker.

Fundamentet måste vara stabilt och plant. Se till att fundamentet är i våg och inte har någon lutning. Fundamentet måste också säkerställa tillräcklig vattenavrinning.

Placera inte pergolan direkt vid kanten av din trädgård, så att den är tillgänglig från alla sidor.

Placera pergolan endast på en lämplig plats och se till att det inte finns några överhängande träd eller elledningar.

Varning!

De flesta terrasser eller innergårdar är anlagda med en lätt lutning för att förhindra att (regn)vatten bildar pölar eller att vattnet når huset eller andra strukturer. För en idealisk montering av pergolan krävs en plan yta utan sådan lutning.

Om pergolan placeras på en ojämn yta kan tillbehören inte fungera korrekt och produktgarantin kan upphöra att gälla.

Montera inte pergolan på sandig, lerig eller lös mark, eftersom pergolan då inte är tillräckligt säkert förankrad.

Vi rekommenderar att du försäkrar pergolan mot t.ex. stormskador och vandalism.

Gruppera inte flera pergolor på en och samma plats.

Montering

Risk för personskada!

Om du inte följer dessa monteringsanvisningar noggrant kan fel uppstå som kan vara livsfarliga

Montera pergolan mycket noggrant och steg för steg enligt monteringsanvisningarna.

Undvik att montera pergolan en blåsig dag. Delar kan slungas iväg av vinden, vilket försvårar arbetet och gör det farligt.

Arbeta på tillräckligt avstånd från kraftledningar, särskilt när du hanterar metalldelar.

Följ tillverkarens säkerhetsanvisningar när du använder el-verktyg eller stegar.

Monteringen av pergolan bör utföras av minst två vuxna personer.

Vissa delar av pergolan kan ha vassa kanter. Var försiktig vid monteringen och använd skyddshandskar. Bär dessutom skyddsglasögon och skyddsskor under monteringen.

Säkra varandra väl när ni monterar pergolans övre delar. Särskilt när ni står på stegen.

Gå inte upp på pergolans tak. Det finns risk för fall och ras.

Risk för skador!

Rörelserna under monteringen kan göra att skruvförbanden lossnar något. Detta kan göra pergolan instabil.

Dra åt alla skruvförband igen efter monteringen.

Se till att ytorna inte repas eller skadas under monteringen.

Monteringssteg!

Montera pergolan enligt anvisningarna och illustrationerna i bruksanvisningen.

Se till att du har tillräckligt med utrymme att röra dig i alla riktningar under monteringen. Bekanta dig med de avbildade delarna innan du börjar montera.

Ta bort plastskyddsfilm från alla komponenter innan du börjar montera. Efter monteringen är den svår att ta bort.

Utför monteringen med minst 2 personer.

För monteringen behöver du: (ingår inte i leveransen!)

- ett måttband
- ett vattenpass
- En stege
- en akkusskruvdragare och en bormaskin

Manövrering

Risk för skador!

Felaktig hantering av pergolan kan leda till skador. Monteringen av justeringsmekanismen är utformad så att mekanismen fungerar smidigt.

Dra därför inte åt skruvarna för hårt. Justeringsmekanismen på din pergola måste manövreras långsamt och försiktigt. Undvik att använda den med våld. Om justeringsmekanismen är svår att använda eller bullrig, kontrollera om mekanismen är rostig. Det kan också hända att mekanismens kopplingar är för hårt åtdragna. För att förhindra eventuell rostbildning rekommenderar vi att justeringsmekanismen smörjs regelbundet (t.ex. med sprayolja).

Om temperaturen sjunker under noll och justeringsmekanismen fryser, avstå från att använda den! Först när mekanismen har tinat upp är den återigen klar att användas.

Vid snöfall kan snö samlas på taket eller lamellerna på din pergola och eventuellt få dem att rasa. Snö måste därför avlägsnas från taket eller lamellerna så snart som möjligt. Se också till att lamellerna är vertikala vid hotande snöfall, så att snön kan falla igenom.

Balken i din pergola är inte konstruerad för att bära laster eller fästa föremål. Fäst inte heller hängmattor, hängstolar eller liknande på din produkt.

Packa inte in eller packa upp din pergola vid temperaturer under fryspunkten.

Använd inte öppen eld, grillar eller andra antändnings- och eldkällor inuti eller i omedelbar närhet av din pergola.

Varning!

Temperaturförändringar och luftfuktighet kan orsaka dagg eller kondens i pergolan eller på utsidan. Detta är normalt och betyder inte att pergolan är otät.

Rengöring och skötsel

Risk för skador!

Rengör regelbundet takrännorna eller regnvattensavloppen på din pergola för att förhindra eventuella stopp eller översvämningar. En igensatt takränna känns igen på att vattnet inte rinner av längre. Rengör pergolan med en fuktig trasa och ett mildt rengöringsmedel. Använd inte bensen, lösningsmedel eller starka rengöringsmedel.

Underhåll

Kontrollera regelbundet alla skruvförband och dra åt dem vid behov. Lösa skruvförband försämrar säkerheten och medför risk för skador.

Avfall

Kassera förpackningen!

Kassera förpackningen sorterat. Lägg kartong och papp i pappersåtervinningen, plastfolie i återvinningen.



NO Sikkerhetsinstruksjoner

Generelt

Les og oppbevar monteringsanvisningen

Denne monteringsanvisningen hører til denne pergolaen. Den inneholder viktig informasjon om montering og bruk.

Les monteringsanvisningen, spesielt sikkerhetsinformasjonen, nøye før du monterer og tar pergolaen i bruk. Manglende overholdelse av denne monteringsanvisningen kan føre til alvorlige personskader eller skader på pergolaen.

Monteringsanvisningen er basert på gjeldende normer og regler i Den europeiske union. I utlandet må du også følge landsspesifikke retningslinjer og lover.

Oppbevar monteringsanvisningen for fremtidig bruk. Hvis du gir pergolaen videre til andre, må du også gi dem denne monteringsanvisningen.

Riktig bruk

Denne pergolaen er beregnet for utendørs bruk i boligområder og skal beskytte brukerne mot direkte sollys, blanding og varme. All bruk eller endring av pergolaen som ikke er beskrevet i denne monteringsveiledningen, anses som feil bruk, som kan medføre betydelig fare for brukere og eiendom og føre til at produktgarantien bortfaller.

Vær oppmerksom på at oppsettet av pergolaen kan være regulert av byggeforskrifter. Før montering må du kontakte din lokale bygningsmyndighet for å finne ut om og hvordan du kan montere pergolaen. Hvis du bryter disse forskriftene, kan installasjonstillatelsen bli inndratt. Hvis du monterer pergolaen uten tillatelse eller bryter byggeforskriftene, må du eventuelt demontere pergolaen igjen.

Bruk pergolaen kun som beskrevet i denne monteringsanvisningen. All annen bruk anses som ikke-bestemt og kan føre til materielle skader eller til og med personskader. Pergolaen er ikke et leketøy for barn. Produsenten eller forhandleren påtar seg ikke ansvar for skader som skyldes feil bruk eller bruk som ikke er i samsvar med bruksanvisningen.

Sikkerhetsinformasjon

Advarsel!

Fare for barn og personer med nedsatte fysiske, sensoriske eller mentale evner (delvis funksjonshemmede, eldre personer med begrensede fysiske og mentale evner) eller mangel på erfaring og kunnskap (for eksempel eldre barn).

Hold små barn borte fra alle monteringsdeler og monteringsstedet.

Ikke la barn leke med emballasjefolien. Barn kan sette seg fast i den og kveles mens de leker.

Pass på at barn ikke putter små deler, for eksempel skruer, i munnen. Barn kan svelge dem og kveles.

Ikke la barn klatre på pergolaen eller leke med den.

Hold barn og personer med nedsatte fysiske, sensoriske eller mentale evner borte fra pergolaen under montering.

Ikke la barn eller personer med nedsatt fysisk, sensorisk eller mental funksjonsevne montere, rengjøre, vedlikeholde eller reparere pergolaen.

Før montering

Kontroller pergolaen og leveringsomfanget!

Fare for skade!

Hvis du åpner emballasjen uforsiktig med en skarp kniv eller andre spisse gjenstander, kan pergolaen raskt bli skadet.

Vær svært forsiktig når du åpner den. Ta de enkelte delene

av pergolaen ut av emballasjen. Kontroller at leveransen er komplett og sjekk antallet av de enkelte delene. Kontroller om de enkelte delene har skader. Hvis dette er tilfelle, må du ikke montere pergolaen. Kontakt produsenten.

Kontroller at leveransen er komplett innen to uker etter mottak av pergolaen og **før montering**

Oppbevar delene på en slik måte at de er beskyttet mot regn og solstråling frem til montering.

Ved svært omfangsrike varer, f.eks. pergolaer, kan det oppstå mindre skader på grunn av håndtering av varene i våre lagre eller hos våre partnerbedrifter gjennom flere logistikklokasjoner frem til din adresse.

Disse mindre skadene utgjør **ikke grunnlag for reklamasjon**. I tilfelle riper eller mindre skader, vil vi sende deg den riktige erstatningsfargen for utbedring uten ekstra kostnad.

Hvis det oppstår skader på en leveranse som består av flere posisjoner, vil kun de skadede delene bli erstattet – **ikke** hele leveransen. Vi ber deg om å notere skaden på følgeseddelen ved mottak av varene. For eventuell etterlevering, vennligst kontakt vår kundeservice. Våre kvalitetsprodukter tilbys til våre verdsatte kunder til en utmerket pris/ytelsesforhold. For å kunne fortsette å garantere deg de beste prisene, må vi gjøre logistikkprosessene og emballasjen så enkle og effektive som mulig.

Bestem installasjonssted

Fare for skade!

Feil håndtering av pergolaen kan føre til skader på produktet eller materielle skader.

Plasser pergolaen på et lett tilgjengelig sted som er lett beskyttet mot vind.

Dette produktet må forankres stormfast i bakken eller på et fundament ved hjelp av egnede tiltak (betongankere er inkludert i leveransen).

Fundamentet må være fast og flatt. Pass på at fundamentet er i vater og ikke har noen helling. Fundamentet må også sikre tilstrekkelig vannavrenning.

Ikke plasser pergolaen direkte ved kanten av hagen din, slik at den er tilgjengelig fra alle sider.

Plasser pergolaen på et egnet sted og sørg for at det ikke er overhengende trær eller strømledninger i nærheten.

Advarsel!

De fleste terrasser eller gårdsplasser er anlagt med en lett helling for å forhindre at det dannes (regnvann)pytter eller at vannet når huset eller andre strukturer. For ideell montering av pergolaen er det nødvendig med en flat overflate uten slike hellinger.

Hvis pergolaen monteres på et ujevnt underlag, kan tilbehøret ikke fungere som det skal, og produktgarantien kan bli ugyldig.

Ikke monter pergolaen på sandete, gjørmete eller løse underlag, da pergolaen da ikke vil være tilstrekkelig forankret.

Vi anbefaler at du forsikrer pergolaen mot for eksempel stormskader og hærverk.

Ikke gruppér flere pergolaer på ett sted.

Montering

Fare for personskade!

Hvis du ikke følger disse monteringsanvisningene nøye, kan det oppstå feil som kan være livsfarlige

Monter pergolaen svært nøye og trinn for trinn som angitt i monteringsanvisningen.

Unngå å montere pergolaen på en vindfull dag. Deler kan blåse bort, noe som gjør arbeidet vanskeligere og farlig.

Arbeid i tilstrekkelig avstand fra strømledninger, spesielt når du håndterer metalldeleer.

Følg produsentens sikkerhetsanvisninger når du bruker elektriske verktøy eller stiger.

Monteringen av pergolaen bør utføres av minst to voksne personer.

Noen deler av pergolaen kan ha skarpe kanter. Vær forsiktig under monteringen og bruk vernehansker. Bruk også vernebriller og vernesko under monteringen.

Sikre hverandre godt mens dere monterer de øvre delene av pergolaen. Spesielt når du står på stigen.

Ikke gå på taket av pergolaen. Det er fare for fall og sammenbrudd.

Fare for skade!

Bevegelsene under monteringen kan føre til at skrueforbindelsene løsner seg litt. Dette kan gjøre pergolaen ustabil.

Stram alle skrueforbindelser på nytt etter monteringen.

Vær forsiktig under monteringen slik at overflatene ikke blir riper eller skadet.

Monteringsfremgangsmåte!

Monter pergolaen ved hjelp av instruksjonene og illustrasjonene i bruksanvisningen.

Pass på at du har tilstrekkelig bevegelsesfrihet i alle retninger under monteringen. Gjør deg kjent med de avbildede delene før du begynner monteringen.

Fjern plastbeskyttelsesfilmen fra alle delene før du begynner monteringen. Etter montering er denne vanskelig å fjerne.

Utfør monteringen med minst 2 personer.

For montering trenger du: (Ikke inkludert i leveransen!)

- et målebånd
- Et vaterpass
- En stige
- en akku-skrutrekker og en boremaskin

Betjening

Fare for skade!

Feil bruk av pergolaen kan føre til personskader. Monteringen av justeringsmekanismen er utformet slik at mekanikken fungerer lett.

Trekk derfor ikke skruene for hardt. Justeringsmekanismen på pergolaen må betjenes sakte og forsiktig. Unngå å bruke den med makt. Hvis justeringsmekanismen er vanskelig å betjene eller støyende, må du kontrollere om mekanismen er rustet. Det kan også være at mekanikkforbindelsene er strammet for hardt. For å forhindre potensiell rustdannelse anbefaler vi å smøre justeringsmekanismen regelmessig (f.eks. med spray-lolje).

Hvis temperaturen faller under null grader og justeringsmekanismen er frosset, må du absolutt unngå å bruke den! Først når mekanismen er tint, er den klar til bruk igjen.

Ved snøfall kan det samle seg snø på taket eller lamellene på pergolaen din og i verste fall føre til at den kollapser. Snø må derfor fjernes fra taket eller lamellene så snart som mulig. Vær også oppmerksom på at lamellene må stilles vertikalt ved fare for snøfall, slik at snøen kan falle gjennom.

Bjelkene på pergolaen er ikke konstruert for å bære last eller feste gjenstander. Ikke fest hengekøyer, hengestoler eller lignende til produktet.

Ikke pakk inn eller pakk ut pergolaen ved temperaturer under frysepunktet.

Ikke bruk åpen ild, griller eller andre antennelses- og brannkilder inne i eller i umiddelbar nærhet av pergolaen.

Advarsel!

Temperaturendringer og luftfuktighet kan forårsake dugg eller kondens i pergolaen eller på utsiden. Dette er normalt og betyr ikke at pergolaen lekker.

Rengjøring og vedlikehold

Fare for skade!

Rengjør regelmessig takrennen eller regnvannsavløpet på pergolaen for å forhindre potensiell tilstopping eller overløp. En tilstoppet takrenne kan kjennes på at vannet ikke renner av lenger. Rengjør pergolaen med en fuktig klut og et mildt rengjøringsmiddel. Ikke bruk bensin, løsemidler eller sterke rengjøringsmidler.

Vedlikehold

Kontroller regelmessig alle skrueforbindelser og stram dem om nødvendig. Løse skrueforbindelser kan påvirke sikkerheten og utgjøre en fare for personskade.

Avfall

Kast emballasjen!

Kast emballasjen sortert etter type. Kast papp og kartong i papiravfallet, og plastfolie i resirkuleringsavfallet.





Yleistä

Lue asennusohjeet ja säilytä ne

Nämä asennusohjeet kuuluvat tähän pergolaan. Ne sisältävät tärkeitä tietoja asennuksesta ja käytöstä.

Lue asennusohjeet, erityisesti turvallisuusohjeet, huolellisesti ennen pergolan asentamista ja käyttöä. Näiden asennusohjeiden noudattamatta jättäminen voi johtaa vakaviin loukkaantumisiin tai pergolan vaurioitumiseen.

Asennusohjeet perustuvat Euroopan unionissa voimassa oleviin normeihin ja sääntöihin. Noudata ulkomailla myös kyseisen maan ohjeita ja lakeja.

Säilytä asennusohjeet myöhempää käyttöä varten. Jos luovutat pergolan kolmannelle osapuolelle, muista liittää mukaan myös nämä asennusohjeet.

Käyttöohje

Tämä pergola on tarkoitettu ulkokäyttöön asuinalueilla ja sen tarkoituksena on suojata käyttäjiä suoralta auringonvalolta, häikäisyltä ja kuumuudelta. Kaikki pergolan käyttö tai muutokset, joita ei ole mainittu näissä asennusohjeissa, katsotaan väärinkäytöksi, joka voi aiheuttaa huomattavia vaaroja käyttäjille ja omaisuudelle ja johtaa tuotetakuun raukeamiseen.

Huomaa, että pergolan rakentaminen voi olla rakennusmääräysten alaiasta. Tarkista ennen asennusta paikalliselta rakennusviranomaiselta, voiko pergolaa asentaa ja miten. Jos rikot näitä määräyksiä, asennuslupa voidaan peruuttaa. Jos pystytät pergolan ilman lupaa tai rikkot rakennusmääräyksiä, pergola on mahdollisesti purettava.

Käytä pergolaa vain tässä asennusohjeessa kuvatulla tavalla. Kaikki muu käyttö on tarkoitukseen sopimatonta ja voi aiheuttaa aineellisia vahinkoja tai jopa henkilövahinkoja. Pergola ei ole lasten lelu. Valmistaja tai jälleenmyyjä ei ole vastuussa vahingoista, jotka ovat aiheutuneet väärinkäytöstä tai virheellisestä käytöstä.

Turvallisuusohjeet

Huomio!

Vaarat lapsille ja henkilöille, joiden fyysiset, aistilliset tai henkiset kyvyt ovat heikentyneet (osittain vammaiset, ikäänntyneet henkilöt, joiden henkiset kyvyt ovat heikentyneet) tai joilla on puutteellinen kokemus ja tieto (esimerkiksi vanhemmat lapset).

Pidä pienet lapset poissa kaikista asennusosista ja asennuspaikalta.

Älä anna lasten leikkiä pakkauskalvolla. Lapset voivat jäädä siihen kiinni leikkiessään ja tukehtua.

Varmista, että lapset eivät laita pieniä osia, kuten ruuveja, suuhunsa. Lapset voivat nielaista ne ja tukehtua.

Älä anna lasten kiivetä pergolaan tai leikkiä sillä.

Pidä lapset ja henkilöt, joiden fyysiset, aistilliset tai henkiset kyvyt ovat heikentyneet, poissa pergolasta sen asennuksen aikana.

Älä anna lasten tai fyysisesti, aistillisesti tai henkisesti rajoitteisten henkilöiden asentaa, puhdistaa, huoltaa tai korjata pergolaa.

Ennen asennusta

Tarkista pergola ja toimituspaketti!

Vahingon vaara!

Jos avaat pakkauksen varomattomasti terävällä veitsellä tai muilla terävillä esineillä, pergola voi vaurioitua nopeasti. Avaa pakkaus erittäin varovasti. Ota pergolan osat pakkauksesta. Tarkista, että toimitus on täydellinen, ja tarkista yksittäisten osien määrät. Tarkista, onko yksittäisissä osissa vaurioita. Jos näin on, älä asenna pergolaa. Ota sitten yhteyttä valmistajaan.

Tarkista toimituksen täydellisyys kahden viikon kuluessa pergolan vastaanottamisesta ja **ennen asennusta**

Säilytä yksittäiset osat asennukseen asti siten, että ne ovat suojassa sateelta ja auringonvalolta.

Erittäin tilaa vievien tavaroiden, kuten pergoloiden, kohdalla voi tavaroiden käsittelyn yhteydessä varastoissamme tai kumppaniyhteyksissämme useiden logistiikkakohteiden kautta osoitteeseesi asti tulla pieniä vaurioita.

Nämä pienet vauriot **eivät** ole peruste reklamaatiolle. Jos tuotteessa on naarmuja tai pieniä vaurioita, lähetämme sinulle ilmaiseksi sopivan korjausvärin korjaustarpeisiin.

Jos useista tuotteista koostuvassa toimituksessa esiintyy vaurioita, vain vaurioituneet osat vaihdetaan – **ei** koko toimitusta. Pyydämme sinua merkitsemään vahingot lähetysluetteloon tavarantoimituksen yhteydessä. Jos tarvitset lisätoimituksen, ota yhteyttä asiakaspalveluumme. Tarjoamme arvostetuille asiakkaillemme laadukkaita tuotteita erinomaisella hinta-laatusuhteella. Jotta voimme jatkossakin taata parhaat hinnat, logistiikkaprosessiemme ja pakkausten on oltava mahdollisimman yksinkertaisia ja tehokkaita.

Asennuspaikan määrittäminen

Vahingon vaara!

Pergolan väärinkäyttö voi vahingoittaa tuotetta tai aiheuttaa aineellisia vahinkoja.

Aseta pergola helposti saavutettavaan ja tuulelta suojattuun paikkaan.

Tämä tuote on ehdottomasti kiinnitettävä maaperään tai perustukseen myrskynkestävällä tavalla asianmukaisin toimenpitein (betoniankkurit sisältyvät toimitukseen).

Perusta on oltava tukeva ja tasainen. Varmista, että se on vaakasuorassa eikä siinä ole kaltevuutta. Perustuksen on myös varmistettava riittävä vedenpoisto.

Älä sijoita pergolaa suoraan puutarhan reunalle, jotta se on mahdollisimman helposti saavutettavissa kaikilta sivuilta.

Aseta pergola vain sopivaan paikkaan ja varmista, että sen yläpuolella ei ole puita tai sähköjohtoja.

Huomio!

Useimmat terassit tai sisäpihat on rakennettu hieman kaltevaan maastoon, jotta (sade)vesi ei kerry lätäköiksi tai pääse taloon tai muihin rakenteisiin. Ihanteellinen pergolan asennus vaatii tasaisen pinnan ilman tällaista kaltevuutta.

Jos pergola asennetaan epätasaiselle alustalle, lisävarusteet eivät välttämättä toimi oikein ja tuotetakuu voi raukeaa.

Älä asenna pergolaa hiekkaiseen, mutaiseen tai irtonaiseen maahan, koska se ei anna pergolalle riittävää tukea.

Suosittellemme, että otat pergolalle vakuutuksen esimerkiksi myrskytuhojen ja ilkvallan varalta.

Älä ryhmitä useita pergoloita yhteen paikkaan.

Asennus

Loukkaantumisvaara!

Jos et noudata tarkasti näitä asennusohjeita, voi tapahtua virheitä, jotka voivat olla hengenvaarallisia

Asenna pergola huolellisesti ja vaiheittain asennusohjeiden mukaisesti.

Vältä pergolan asentamista tuulisena päivänä. Tuuli voi heittää osia ympäriinsä, mikä vaikeuttaa työtä ja tekee siitä vaarallista.

Työskentele riittävän etäisyyden päässä sähköjohdoista, erityisesti metalliosia käsitellessäsi.

Noudata sähkötyökaluja tai tikkaita käytettäessä valmistajan turvallisuusohjeita.

Pergolan asennus tulee suorittaa vähintään kahden aikuisen henkilön voimin.

Jotkut pergolan osat voivat olla teräviä. Ole varovainen asennuksen aikana ja käytä suojakäsineitä. Käytä asennuksen aikana myös suojalaseja ja turvakengät.

Varmistakaa toisianne hyvin, kun asennatte pergolan yläosia. Erityisesti, kun seisot tikkailla.

Älä astu pergolan katolle. On putoamis- ja romahdusvaara.

Vahingon vaara!

Asennuksen aikana tapahtuvat liikkeet voivat löysätä ruuviliitoksia. Tämä voi aiheuttaa pergolan epävakauden.

Kiristä kaikki ruuviliitokset uudelleen asennuksen jälkeen.

Varmista asennuksen aikana, että pinnat eivät naarmuunnu tai vahingoitu.

Asennusvaiheet!

Asenna pergola ohjeiden ja kuvien mukaisesti.

Varmista asennuksen aikana, että sinulla on riittävästi liikkuamatilaa joka suuntaan. Tutustu kuvissa esitettyihin osiin ennen asennusta.

Poista muovisuojakalvo kaikista osista ennen asennuksen aloittamista. Asennuksen jälkeen sitä on vaikea poistaa.

Suorita asennus vähintään kahden henkilön voimin.

Asennukseen tarvitset: (Ei sisälly toimitukseen!)

- mitta
- vesivaaka
- Tikkaat
- akkuruuvinväännin ja porakone

Käyttö

Vahingon vaara!

Pergolan väärinkäyttö voi aiheuttaa loukkaantumisia. Sääto-mekanismi on suunniteltu siten, että se toimii helposti.

Älä siis kiristä ruuveja liikaa. Pergolan sääto-mekanismia on käytettävä hitaasti ja varovasti. Älä käytä sitä väkivaltaisesti. Jos sääto-mekanismi on vaikea käyttää tai se aiheuttaa melua, tarkista, onko mekani- smi ruostunut. Myös mekani- smin liitokset voivat olla liian tiukasti kiristettyjä. Ruostumisen ehkäise- miseksi suosittelemme sääto-mekani- smin säännöllistä voite- lua (esim. ruiskutusöljyllä).

Jos lämpötila laskee pakkasen puolelle ja sääto-mekani- smi on jäänyt, älä missään nimessä käytä sitä! Mekani- smi on käyt- tövalmis vasta, kun se on sulanut.

Lumen sataessa lunta voi kertyä pergolan katolle tai lamel- leihin ja aiheuttaa niiden romahtamisen. Siksi lumi on ehdot- tomasti poistettava katolta tai lamelleista mahdollisimman pian. Huolehtikaa myös siitä, että lumisateen uhatessa säleet asetetaan pystyasentoon, jotta lumi voi pudota niiden läpi.

Pergolan palkit eivät ole suunniteltu kantamaan kuormia tai kiinnittämään esineitä. Älä kiinnitä tuotteeseen riippumatto- ja, riipputuoleja tai vastaavia esineitä.

Älä pakkaa tai pura pergola pakkasella.

Älä käytä avotulta, grilliä tai muita sytytys- ja palolähteitä pergolan sisällä tai sen välittömässä läheisyydessä.

Huomio!

Lämpötilan muutokset ja ilmankosteus voivat aiheuttaa kas- te- tai kondenssiveden muodostumista pergolaan tai sen ulkopinnalle. Tämä on normaalia eikä tarkoita, että pergola vuotaa.

Puhdistus ja huolto

Vahingon vaara!

Puhdista pergolan sadevesikouru tai sadevesiviemäri säännöllisesti, jotta vältät mahdolliset tukokset tai ylivuodot. Tuk- keutunut sadevesikouru tunnistetaan siitä, että vesi ei enää valu pois. Puhdista pergola kostealla liinalla ja miedolla puh- distusaineella. Älä käytä bensiiniä, liuottimia tai voimakkaita puhdistusaineita.

Huolto

Tarkista säännöllisesti kaikki ruuviliitokset ja kiristä ne tar- vittaessa. Löysät ruuviliitokset heikentävät turvallisuutta ja aiheuttavat loukkaantumisvaaran.

Hävittäminen

Hävitä pakkaus!

Hävitä pakkaus lajittelemalla. Laita pahvi ja kartonki vanhan paperin keräykseen, muovikalvot kierrätyskeräykseen.



PL Instrukcje bezpieczeństwa

Informacje ogólne

Przeczytaj instrukcję montażu i zachowaj ją

Niniejsza instrukcja montażu dotyczy tej pergoli. Zawiera ona ważne informacje dotyczące montażu i użytkowania.

Przed montażem i użytkowaniem pergoli należy dokładnie zapoznać się z instrukcją montażu, a w szczególności z informacjami dotyczącymi bezpieczeństwa. Nieprzestrzeganie niniejszej instrukcji montażu może spowodować poważne obrażenia lub uszkodzenie pergoli.

Instrukcja montażu oparta jest na normach i przepisach obowiązujących w Unii Europejskiej. Za granicą należy również przestrzegać krajowych wytycznych i przepisów.

Zachowaj instrukcję montażu do dalszego użytku. W przypadku przekazania pergoli osobom trzecim należy koniecznie dołączyć niniejszą instrukcję montażu.

Zastosowanie zgodne z przeznaczeniem

Pergola ta jest przeznaczona do użytku na zewnątrz w obszarach mieszkalnych i ma chronić użytkowników przed bezpośrednim nasłonecznieniem, oślepieniem i ciepłem. Każde użycie lub modyfikacja pergoli, które nie są opisane w niniejszej instrukcji montażu, są uważane za niezgodne z przeznaczeniem, co może spowodować poważne zagrożenie dla użytkowników i mienia oraz spowodować utratę gwarancji na produkt.

Należy pamiętać, że montaż pergoli może podlegać przepisom budowlanym. Przed montażem należy skontaktować się z właściwym urzędem budowlanym, aby dowiedzieć się, czy i w jaki sposób można ustawić pergolę. W przypadku naruszenia tych przepisów może zostać cofnięte pozwolenie na montaż. Jeśli pergola zostanie ustawiona bez pozwolenia lub z naruszeniem przepisów budowlanych, może być konieczne jej zdemontowanie.

Pergola może być używana wyłącznie zgodnie z opisem zawartym w niniejszej instrukcji montażu. Każde inne zastosowanie jest niezgodne z przeznaczeniem i może prowadzić do uszkodzeń materialnych, a nawet obrażeń ciała. Pergola nie jest zabawką dla dzieci. Producent lub sprzedawca nie ponosi odpowiedzialności za szkody powstałe w wyniku nieprawidłowego lub niewłaściwego użytkowania.

Wskazówki dotyczące bezpieczeństwa

Uwaga!

Zagrożenia dla dzieci i osób o ograniczonych zdolnościach fizycznych, sensorycznych lub umysłowych (osoby częściowo niepełnosprawne, osoby starsze o ograniczonych zdolnościach fizycznych i umysłowych) lub braku doświadczenia i wiedzy (na przykład starsze dzieci).

Należy trzymać małe dzieci z dala od wszystkich elementów montażowych i miejsca montażu.

Nie pozwalaj dzieciom bawić się folią opakowaniową. Podczas zabawy mogą się w nią zaplątać i udusić.

Należy upewnić się, że dzieci nie wkładają do ust małych elementów, takich jak śruby. Dzieci mogą je połknąć i się nimi udławić.

Nie pozwalaj dzieciom wspinać się na pergolę ani bawić się nią. Podczas montażu pergoli należy trzymać dzieci i osoby o ograniczonych zdolnościach fizycznych, sensorycznych lub umysłowych z dala od pergoli.

Nie pozwalaj dzieciom ani osobom o ograniczonych zdolnościach fizycznych, sensorycznych lub umysłowych na montaż, czyszczenie, konserwację lub naprawę pergoli.

Przed montażem

Sprawdź pergolę i zawartość dostawy!

Ryzyko uszkodzenia!

Nieostrożne otwieranie opakowania ostrym nożem lub innymi ostrymi przedmiotami może szybko doprowadzić do uszkodzenia pergoli. Podczas otwierania należy zachować szczególną ostrożność. Wyjmij poszczególne elementy pergoli z opakowania. Sprawdź, czy dostawa jest kompletna i sprawdź ilość poszczególnych elementów. Sprawdź, czy poszczególne części nie są uszkodzone. Jeśli tak jest, nie montuj pergoli. W takim przypadku skontaktuj się z producentem.

Sprawdź kompletność w ciągu dwóch tygodni od otrzymania pergoli i **przed montażem**

Do momentu montażu przechowuj poszczególne elementy w taki sposób, aby były chronione przed deszczem i promieniowaniem słonecznym.

W przypadku bardzo nieporęcznych towarów, takich jak np. pergole, podczas transportu z naszych magazynów lub magazynów naszych partnerów przez kilka punktów logistycznych do adresu dostawy mogą wystąpić niewielkie uszkodzenia.

Te niewielkie uszkodzenia **nie** stanowią podstawy do reklamacji. W przypadku zadrapań lub niewielkich uszkodzeń otrzymasz od nas bezpłatnie odpowiedni kolor farby do naprawy.

W przypadku dostawy składającej się z kilku pozycji, jeśli wystąpi uszkodzenie, wymieniane są wyłącznie uszkodzone części, a **nie** cała dostawa. Prosimy o odnotowanie uszkodzeń na liście przewozowym podczas odbioru towaru. W przypadku ewentualnej dostawy uzupełniającej prosimy o kontakt z naszym działem obsługi klienta. Nasze produkty wysokiej jakości są oferowane naszym cenionym klientom w doskonałym stosunku ceny do jakości. Aby móc nadal gwarantować Państwu najlepsze ceny, musimy sprawić, aby nasze procesy logistyczne i opakowania były jak najbardziej proste i wydajne.

Określenie miejsca montażu

Ryzyko uszkodzenia!

Niewłaściwe obchodzenie się z pergolą może spowodować uszkodzenie produktu lub szkody materialne.

Pergola powinna być ustawiona w łatwo dostępnym miejscu, chronionym przed wiatrem.

Produkt ten musi być bezwzględnie zakotwiczony w gruncie lub na fundamentie za pomocą odpowiednich środków (kotwy betonowe są zawarte w zakresie dostawy), aby był odporny na burzę.

Podłoże musi być stabilne i płaskie. Należy upewnić się, że fundament jest wypoziomowany i nie ma nachylenia. Fundament musi również zapewniać odpowiedni odpływ wody.

Nie należy ustawiać pergoli bezpośrednio na skraju ogrodu, aby była dostępna ze wszystkich stron.

Pergolę należy ustawić tylko w odpowiednim miejscu, upewniając się, że nie ma nad nią zwisających drzew ani linii energetycznych.

Uwaga!

Większość tarasów lub dziedzińców jest lekko nachylona, aby zapobiec tworzeniu się kałuż (deszczowej) wody lub przedostawaniu się wody do domu lub innych konstrukcji. Do idealnego montażu pergoli wymagana jest płaska powierzchnia bez takiego nachylenia.

Jeśli pergola zostanie ustawiona na nierównym podłożu, akcesoria mogą nie działać prawidłowo, a gwarancja na produkt może wygasnąć.

Nie montuj pergoli na piaszczystym, błotnistym lub luźnym podłożu, ponieważ nie zapewni to wystarczającego zamocowania pergoli.

Zalecamy ubezpieczenie pergoli np. od szkód spowodowanych burzą i wandalizmem.

Nie należy grupować kilku pergoli w jednym miejscu.

Montaż

Ryzyko obrażeń!

Nieprzestrzeganie niniejszej instrukcji montażu może spowodować błędy, które mogą stanowić zagrożenie dla życia. Pergolę należy montować bardzo starannie, krok po kroku, zgodnie z instrukcją montażu.

Proszę unikać montażu pergoli w wietrzny dzień. Elementy mogą zostać porwane przez wiatr, co utrudni pracę i sprawi, że stanie się ona niebezpieczna.

Pracuj w odpowiedniej odległości od linii energetycznych, zwłaszcza podczas obsługi elementów metalowych.

Podczas korzystania z elektronarzędzi lub drabin należy przestrzegać wskazówek bezpieczeństwa producenta.

Montaż pergoli powinien być wykonywany przez co najmniej dwie dorosłe osoby.

Niektóre elementy pergoli mogą mieć ostre krawędzie. Podczas montażu należy zachować ostrożność i używać rękawic ochronnych. Podczas montażu należy również nosić okulary ochronne i obuwie ochronne.

Podczas montażu górnych części pergoli należy zapewnić sobie wzajemne bezpieczeństwo. Szczególnie podczas stania na drabinie.

Nie wchodź na dach pergoli. Istnieje ryzyko upadku i zawalenia się.

Ryzyko uszkodzenia!

Ruchy podczas montażu mogą spowodować ponowne poluzowanie połączeń śrubowych. Może to spowodować niestabilność pergoli.

Po montażu należy ponownie dokręcić wszystkie połączenia śrubowe.

Podczas montażu należy uważać, aby nie zarysować ani nie uszkodzić powierzchni.

Etapy montażu!

Zamontuj pergolę zgodnie z instrukcją i ilustracjami zawartymi w instrukcji.

Podczas montażu należy upewnić się, że w każdym kierunku jest wystarczająca ilość miejsca do swobodnego poruszania się. Przed montażem należy zapoznać się z przedstawionymi na ilustracjach poszczególnymi elementami.

Przed rozpoczęciem montażu należy usunąć folię ochronną ze wszystkich elementów. Po montażu folia ta jest trudna do usunięcia.

Montaż należy przeprowadzać w co najmniej 2 osoby.

Do montażu potrzebne są: (nie wchodzą w skład dostawy!)

- taśmę mierniczą
- Poziomica
- Drabina
- wkrętarka akumulatorowa i wiertarka

Obsługa

Ryzyko uszkodzenia!

Niewłaściwe obchodzenie się z pergolą może prowadzić do obrażeń. Montaż mechanizmu regulacyjnego jest zaprojektowany tak, aby mechanizm działał płynnie.

Dlatego nie należy zbyt mocno dokręcać śrub. Mechanizm regulacyjny pergoli należy obsługiwać powoli i ostrożnie. Proszę powstrzymać się od używania siły. Jeśli mechanizm regulacyjny działa opornie lub hałasuje, należy sprawdzić, czy nie jest zardzewiały. Możliwe jest również, że połączenia mechanizmu są zbyt mocno dokręcone. Aby zapobiec potencjalnemu rdzewieniu, zalecamy regularne smarowanie mechanizmu regulacyjnego (np. olejem w sprayu).

W przypadku ujemnych temperatur i zamarznięcia mechanizmu regulacyjnego należy bezwzględnie powstrzymać się od jego używania! Mechanizm będzie gotowy do ponownego użycia dopiero po rozmrożeniu.

Podczas opadów śniegu śnieg może gromadzić się na dachu lub lameli pergoli i w razie potrzeby spowodować jej zawalenie. Dlatego śnieg należy koniecznie i jak najszybciej usunąć z dachu lub lameli. W przypadku zagrożenia opadami śniegu należy również ustawić lamele w pozycji pionowej, aby śnieg mógł przez nie przepadać.

Belki pergoli nie są przystosowane do przenoszenia ciężarów ani mocowania przedmiotów. Proszę również nie mocować do produktu hamaków, wiszących krzesel ani podobnych przedmiotów.

Nie należy pakować ani rozpakowywać pergoli w temperaturach poniżej zera.

Nie używaj otwartego ognia, grilla ani innych źródeł zapłonu i ognia wewnątrz pergoli i w jej bezpośrednim sąsiedztwie.

Uwaga!

Zmiany temperatury i wilgotności powietrza mogą powodować powstawanie rosy lub kondensacji wewnątrz pergoli lub na jej zewnętrznej powierzchni. Jest to normalne zjawisko i nie oznacza, że pergola jest nieuszczelniona.

Czyszczenie i konserwacja

Ryzyko uszkodzenia!

Regularnie czyść rynnę lub odpływ deszczowy pergoli, aby zapobiec potencjalnemu zatknięciu lub przelaniu. Zatkaną rynnę deszczową można rozpoznać po tym, że woda nie spływa. Pergolę należy czyścić wilgotną ściereczką i łagodnym środkiem czyszczącym. Nie używaj benzyny, rozpuszczalników ani silnych środków czyszczących.

Konserwacja

Regularnie sprawdzaj wszystkie połączenia śrubowe i w razie potrzeby dokręcaj je. Luźne połączenia śrubowe mogą wpływać na bezpieczeństwo i stwarzać ryzyko obrażeń.

Utylizacja

Utylizować opakowanie!

Opakowanie należy utylizować zgodnie z rodzajem materiału. Karton i tekturę należy wyrzucić do makulatury, a folię do pojemnika na surowce wtórne.



CZ Bezpečnostní pokyny

Obecné informace

Přečtěte si montážní návod a uschovejte jej

Tento montážní návod patří k této pergole. Obsahuje důležité informace o montáži a používání.

Před montáží a použitím pergoly si pečlivě přečtěte montážní návod, zejména bezpečnostní pokyny. Nedodržení těchto montážních pokynů může vést k vážným zraněním nebo poškození pergoly.

Montážní návod vychází z norem a předpisů platných v Evropské unii. V zahraničí dodržujte také místní směrnice a zákony.

Návod k montáži si uschovejte pro další použití. Pokud pergolu předáte třetí osobě, nzapomeňte jí předat také tyto montážní pokyny.

Určené použití

Tato pergola je určena pro venkovní použití v obytných oblastech a má chránit uživatele před přímým slunečním zářením, oslněním a teplem. Jakékoli použití nebo změna pergoly, které nejsou uvedeny v tomto montážním návodu, se považují za nesprávné použití, které může způsobit značné nebezpečí pro uživatele a majetek a vede ke ztrátě záruky na výrobek.

Vezměte na vědomí, že montáž pergoly může být regulována stavebními předpisy. Před montáží se informujte u příslušného stavebního úřadu, zda a jak můžete pergolu postavit. Pokud tyto předpisy porušíte, může vám být odebráno povolení k instalaci. Pokud pergolu postavíte bez povolení nebo porušíte stavební předpisy, budete ji případně muset znovu demontovat.

Pergolu používejte pouze v souladu s tímto montážním návodem. Jakékoli jiné použití se považuje za nesprávné a může vést k poškození majetku nebo dokonce k úrazům osob. Pergola není dětská hračka. Výrobce ani prodejce nenesou žádnou odpovědnost za škody vzniklé v důsledku nesprávného nebo neúčelového použití.

Bezpečnostní pokyny

Pozor!

Nebezpečí pro děti a osoby se sníženými fyzickými, smyslovými nebo mentálními schopnostmi (částečně postižené osoby, starší osoby s omezenými fyzickými a mentálními schopnostmi) nebo s nedostatkem zkušeností a znalostí (například starší děti).

Malé děti držte mimo dosah všech montážních dílů a místa montáže.

Nenechávejte děti hrát si s obalovou fólií. Děti se při hře mohou do fólie zamotat a udusit se.

Dbejte na to, aby si děti nevkládaly do úst malé části, jako jsou například šroubky. Mohly by je spolknout a udusit se jimi. Nenechávejte děti lézt na pergolu nebo si s ní hrát.

Během montáže pergoly držte děti a osoby se sníženými fyzickými, smyslovými nebo mentálními schopnostmi v bezpečné vzdálenosti.

Nenechte pergolu montovat, čistit, udržovat nebo opravovat dětmi nebo osobami se sníženými fyzickými, smyslovými nebo mentálními schopnostmi.

Před montáží

Zkontrolujte pergolu a obsah dodávky!

Nebezpečí poškození!

Pokud balení otevřete neopatrně ostrým nožem nebo jinými ostrými předměty, může dojít k rychlému poškození pergoly. Při otvírání postupujte velmi opatrně. Vyjměte jednotlivé díly pergoly z obalu. Zkontrolujte, zda je dodávka kompletní, a zkontrolujte množství jednotlivých dílů. Zkontrolujte, zda jednotlivé díly nejsou poškozené. Pokud ano, pergolu nemontujte. V takovém případě se obraťte na výrobce.

Zkontrolujte úplnost dodávky do dvou týdnů od obdržení pergoly a **před montáží**

Do montáže skladujte jednotlivé díly tak, aby byly chráněny před deštěm a slunečním zářením.

U velmi objemného zboží, jako jsou například pergoly, může dojít k drobným poškozením v důsledku manipulace se zbožím v našich skladech nebo u našich partnerských společností během přepravy přes několik logistických center až k vaší adrese.

Tyto lehké poškození **nejsou důvodem k reklamaci**. V případě škrábanců nebo drobných poškození vám zdarma zašleme vhodnou náhradní barvu k opravě.

Pokud dojde k poškození dodávky, která se může skládat z více položek, budou vyměněny pouze poškozené části, **nikoli** celá dodávka. Při převzetí zboží vás prosíme, abyste poškození zaznamenali na dodacím listu. V případě případné dodatečné dodávky kontaktujte prosím náš zákaznický servis. Naše kvalitní produkty nabízíme našim váženým zákazníkům za vynikající poměr ceny a výkonu. Abychom vám mohli i nadále garantovat nejlepší ceny, musíme naše logistické procesy a balení co nejvíce zjednodušit a zefektivnit.

Určení místa instalace

Nebezpečí poškození!

Nesprávné zacházení s pergolou může vést k poškození produktu nebo k materiálním škodám.

Pergolu umístěte na dobře přístupném místě, které je chráněno před větrem.

Tento produkt musí být nutně ukotven v zemi nebo na základu pomocí vhodných opatření (betonové kotvy jsou součástí dodávky), aby odolal bouřím.

Základ musí být pevný a rovný. Dbejte na to, aby byl v rovnováze a neměl žádný sklon. Základ musí rovněž zajistit dostatečný odtok vody.

Pergolu neumísťujte přímo na okraj zahrady, aby byla přístupná ze všech stran.

Pergolu umístěte pouze na vhodné místo a dbejte na to, aby v okolí nebyly žádné převislé stromy ani elektrické vedení.

Pozor!

Většina teras nebo vnitřních dvorů je navržena s mírným sklonem, aby se zabránilo tvorbě kaluží (dešťové) vody nebo aby voda nedosáhla domu nebo jiných staveb. Pro ideální montáž pergoly je nutná rovná plocha bez takového sklonu.

Pokud je pergola instalována na nerovném povrchu, příslušenství nemusí správně fungovat a může dojít ke ztrátě záruky na výrobek.

Pergolu nemontujte na písčité, blátivý nebo sypký povrch, protože pergola nebude dostatečně pevně ukotvena.

Doporučujeme, abyste pergolu pojistili například proti poškození bouří a vandalismu.

Neskupujte více pergol na jednom místě.

Montáž

Nebezpečí zranění!

Pokud nebudete přesně dodržovat tento montážní návod, může dojít k chybám, které mohou být životu nebezpečné. Pergolu montujte velmi pečlivě a krok za krokem podle montážního návodu.

Vyhnete se montáži pergoly za větrného počasí. Části mohou být odfouknuty větrem, což ztěžuje práci a zvyšuje její nebezpečnost.

Pracujte v dostatečné vzdálenosti od elektrického vedení, zejména při manipulaci s kovovými díly.

Při používání elektrického nářadí nebo žebříků dodržujte bezpečnostní pokyny výrobce.

Montáž pergoly by měly provádět alespoň dvě dospělé osoby. **Některé části pergoly mohou mít ostré hrany. Při montáži buďte opatrní a používejte ochranné rukavice.** Během montáže noste také ochranné brýle a bezpečnostní obuv.

Při montáži horních částí pergoly se navzájem dobře zajistěte. Zejména když stojíte na žebříku.

Nevstupujte na střechu pergoly. Hrozí nebezpečí pádu a zřícení.

Nebezpečí poškození!

Pohyby při montáži mohou způsobit uvolnění šroubových spojů. Pergola by tak mohla být nestabilní.

Po montáži všechny šroubové spoje znovu utáhněte.

Při montáži dbejte na to, aby nedošlo k poškrábání nebo poškození povrchů.

Montážní kroky!

Pergolu namontujte podle pokynů a grafických znázornění v návodu.

Při montáži dbejte na to, abyste měli dostatek prostoru pro pohyb ve všech směrech. Před montáží se seznamte s jednotlivými díly zobrazenými na obrázcích.

Před zahájením montáže odstraňte z všech dílů ochrannou plastovou fólii. Po montáži se tato fólie obtížně odstraňuje.

Montáž provádějte minimálně ve dvou osobách.

K montáži potřebujete: (není součástí dodávky!)

- měřicí pásma
- vodováha
- Žebřík
- akumulátorový šroubovák a vrtačku

Ovládání

Nebezpečí poškození!

Nesprávné zacházení s pergolou může vést ke zranění. Montáž nastavovacího mechanismu je navržena tak, aby mechanismus fungoval hladce.

Proto šrouby neutahujte příliš pevně. Nastavovací mechanismus vaší pergoly musí být ovládán pomalu a opatrně. Vyvarujte se násilného používání. Pokud je nastavovací mechanismus těžko ovladatelný nebo hlučný, zkontrolujte, zda není zrezivělý. Také může být mechanika příliš utažena. Aby se zabránilo potenciálnímu vzniku rzi, doporučujeme pravidelně mazat nastavovací mechanismus (např. sprejovým olejem).

Pokud dojde k poklesu teploty pod bod mrazu a nastavovací mechanismus zamrzne, nepoužívejte jej! Mechanismus je opět připraven k použití až po rozmrazení.

Při sněžení se může sníh hromadit na střeše nebo lamelách vaší pergoly a případně způsobit její zřícení. Sníh je proto nutné co nejdříve odstranit ze střechy nebo lamel. V případě hrozícího sněžení také dbejte na to, aby lamely byly ve svislé poloze, aby sníh mohl propadávat.

Nosníky vaší pergoly nejsou určeny k nošení břemen nebo připevňování předmětů. Na váš produkt také nepřipevňujte houpací sítě, závěsná křesla ani podobné předměty.

Pergolu nezabalujte ani nevybalujte při teplotách pod bodem mrazu.

Nepoužívejte otevřený oheň, grily ani jiné zdroje vznícení a ohně uvnitř pergoly ani v její bezprostřední blízkosti.

Pozor!

Změny teploty a vlhkosti vzduchu mohou způsobit rosu nebo kondenzaci uvnitř pergoly nebo na jejím vnějším povrchu. To je normální a neznamená to, že pergola není vodotěsná.

Čištění a údržba

Nebezpečí poškození!

Pravidelně čistěte okapovou rouru nebo odtokovou trubku pergoly, abyste zabránili jejímu ucpání nebo přetečení. Ucpání okap poznáte podle toho, že z něj již neodtéká voda. Pergolu čistěte vlhkým hadříkem a jemným čisticím prostředkem. Nepoužívejte benzín, rozpouštědla ani silné čisticí prostředky.

Údržba

Pravidelně kontrolujte všechny šroubové spoje a v případě potřeby je utáhněte. Uvolněné šroubové spoje ohrožují bezpečnost a představují riziko úrazu.

Likvidace

Zlikvidujte obal!

Obaly likvidujte podle druhu materiálu. Karton a lepenku vyhodte do kontejneru na starý papír, fólie do kontejneru na recyklovatelný odpad.



HU Biztonsági utasítások

Általános

Olvassa el és őrizze meg a szerelési útmutatót

Ez a szerelési útmutató ehhez a pergolához tartozik. Fontos információkat tartalmaz a szerelésről és a használatról.

A pergola összeszerelése és használata előtt gondosan olvassa el a szerelési útmutatót, különös tekintettel a biztonsági utasításokra. A szerelési útmutató figyelmen kívül hagyása súlyos sérülésekhez vagy a pergola károsodásához vezethet.

A szerelési útmutató az Európai Unióban érvényes szabványokon és szabályokon alapul. Külföldön vegye figyelembe az országspecifikus irányelveket és törvényeket is.

A szerelési útmutatót őrizze meg a későbbi felhasználáshoz. Ha a pergolát harmadik személynek adja át, feltétlenül adja át neki ezt a szerelési útmutatót is.

Rendeltetésszerű használat

Ez a pergola kültéri használatra készült lakóövezetekben, és célja, hogy megvédje a felhasználókat a közvetlen napfénytől, a vakító fénytől és a hőségtől. A pergola bármilyen, a szerelési útmutatóban nem szereplő használata vagy módosítása nem rendeltetésszerű használatnak minősül, amely jelentős veszélyt jelenthet a felhasználókra és a tulajdonra nézve, és a termék garanciájának megszűnését vonja maga után.

Felhívjuk figyelmét, hogy a pergola felépítését adott esetben építési előírások szabályozzák. A szerelés előtt érdeklődjön a illetékes építési hatóságnál, hogy felállíthatja-e a pergolát, és ha igen, hogyan. Ha megsérti ezeket a szabályokat, a felállítási engedélyét visszavonhatják. Ha a pergolát engedély nélkül állítja fel, vagy megsérti az építési előírásokat, akkor adott esetben le kell szerelnie a pergolát.

A pergolát kizárólag a szerelési útmutatóban leírtak szerint használja. Minden más felhasználás nem rendeltetésszerűnek minősül, és anyagi károkat vagy akár személyi sérüléseket is okozhat. A pergola nem gyermekjáték. A gyártó vagy forgalmazó nem vállal felelősséget a nem rendeltetésszerű vagy helytelen használatból eredő károkért.

Biztonsági utasítások

Figyelem!

Veszélyt jelent gyermekek és olyan személyek számára, akiknek fizikai, érzékszervi vagy mentális képességei korlátozottak (részben fogyatékkal élők, idősek, akiknek fizikai és mentális képességei korlátozottak), vagy akiknek nincs megfelelő tapasztalatuk és ismeretük (például idősebb gyermekek).

Tartsa távol a kisgyermeket az összes szerelési alkatrésztől és a szerelési helytől.

Ne hagyja, hogy a gyermekek a csomagolófóliával játszanak. A gyermekek játék közben belegabalyodhatnak és megfulladhatnak.

Ügyeljen arra, hogy a gyermekek ne vegyenek a szájukba apró alkatrészeket, például csavarokat. A gyermekek lenyelhetik őket és megfulladhatnak.

Ne engedje, hogy a gyermekek felmásszanak a pergolára vagy azzal játszanak.

A pergola szerelése közben tartsa távol a gyermekeket és a fizikai, érzékszervi vagy mentális képességeikben korlátozott személyeket.

Ne hagyja, hogy gyermekek vagy csökkent fizikai, érzékszervi vagy mentális képességű személyek szereljék, tisztítsák, karbantartsák vagy javítsák a pergolát.

A szerelés előtt

Ellenőrizze a pergolát és a szállítási tartalmat!

Sérülésveszély!

Ha a csomagolást óvatlanul, éles késsel vagy más hegyes tárgyakkal nyitja meg, a pergola könnyen megsérülhet. A csomagolás kinyitásakor legyen nagyon óvatos. Vegye ki a pergola alkatrészeit a csomagolásból. Ellenőrizze, hogy a szállítás teljes-e, és ellenőrizze az egyes alkatrészek mennyiségét. Ellenőrizze, hogy az egyes alkatrészek nem sérültek-e. Ha igen, ne szerelje össze a pergolát. Ebben az esetben vegye fel a kapcsolatot a gyártóval.

Ellenőrizze a teljes szállítást a pergola átvételétől számított két héten belül és **az összeszerelés előtt**

A szerelésig tárolja az alkatrészeket úgy, hogy azok ne legyenek kitéve esőnek és napfénynek.

Nagyon terjedelmes áruk, pl. pergolák esetében a raktárunkban vagy partnercégeinknél történő árukezelés, valamint a több logisztikai helyszínen keresztül történő szállítás során kisebb sérülések keletkezhetnek.

Ezek a kisebb sérülések **nem** képezik reklamációs alapot. Karcok vagy kisebb sérülések esetén ingyenesen elküldjük Önnek a javításhoz szükséges megfelelő pótfestéket.

Ha egy több tételből álló szállítmányban sérülés keletkezik, akkor kizárólag a sérült alkatrészeket cseréljük ki, **nem** az egész szállítmányt. Kérjük, hogy az áru átvételekor jegyezze fel a sérüléseket a szállítólevélre. Ha utólagos szállításra van szükség, kérjük, vegye fel a kapcsolatot ügyfélszolgálatunkkal. Kiváló minőségű termékeinket kiváló ár-érték arányban kínáljuk megbecsült ügyfeleinknek. Annak érdekében, hogy továbbra is a legjobb árakat tudjuk garantálni, logisztikai folyamatainkat és csomagolásainkat a lehető legegyszerűbbé és leghatékonyabbá kell tennünk.

A telepítés helyének meghatározása

Sérülésveszély!

A pergola nem megfelelő kezelése a termék károsodásához vagy anyagi károkhoz vezethet.

A pergolát könnyen megközelíthető, szélvédett helyen állítsa fel.

Ezt a terméket megfelelő intézkedésekkel (betonhorgonyok a szállítási tartalomban szerepelnek) viharbiztosan a talajba vagy egy alapzatba kell rögzíteni.

Az alapnak szilárdnak és síknak kell lennie. Ügyeljen arra, hogy az alapzat vízszintes legyen és ne legyen lejtése. Az alapnak megfelelő vízelvezetést is biztosítania kell.

Ne helyezze a pergolát közvetlenül a kert szélére, hogy minden oldalról hozzáférhető legyen.

A pergolát csak megfelelő helyen állítsa fel, és ügyeljen arra, hogy ne legyenek fölötté lógó fák vagy elektromos vezetékek.

Figyelem!

A legtöbb terasz vagy belső udvar enyhe lejtéssel van kialakítva, hogy megakadályozza a (eső)víz pocsoló kialakulását, illetve hogy a víz eljusson a házhoz vagy más építményekhez. Az ideális pergola-szereléshez sík felületre van szükség, amelyen nincs ilyen lejtés.

Ha a pergolat egyenetlen talajra állítják fel, a kiegészítők nem működnek megfelelően, és a termék garanciája érvényét vesztheti.

Ne szerelje fel a pergolat homokos, sáros vagy laza talajra, mert így a pergola nem lesz elég biztonságosan rögzítve.

Javasoljuk, hogy biztosítsa a pergolat pl. viharkárok és rongálás ellen.

Ne csoportosítson több pergolat egy helyen

Szerelés

Sérülésveszély!

Ha nem tartja be pontosan ezt a szerelési útmutatót, olyan hibák történhetnek, amelyek életveszélyesek lehetnek

A pergolat nagyon gondosan, lépésről lépésre szerelje össze, a szerelési utasításban leírtak szerint.

Kérjük, kerülje a pergola felállítását szeles napokon. A szél elrepítheti az alkatrészeket, ami megnehezíti és veszélyessé teszi a munkát.

A villamos vezetékektől megfelelő távolságot tartson, különösen fém alkatrészek kezelése esetén.

Elektromos szerszámok vagy létrák használata esetén kövesse a gyártó biztonsági utasításait.

A pergola összeszerelését legalább két felnőtt személynek kell elvégeznie.

A pergola egyes alkatrészei éles szélével rendelkeznek. Legyen óvatos az összeszerelés során, és viseljen védőkesztyűt. A szerelés során viseljen védőszemüveget és biztonsági cipőt is.

Biztosítsák egymást jól, miközben a pergola felső részeit szerelik össze. Különösen akkor, ha létrán állnak.

Ne lépjen a pergola tetejére. Lezuhanás és összeomlás veszélye áll fenn.

Sérülésveszély!

A szerelés során végzett mozdulatok hatására a csavaros csatlakozások kissé meglazulhatnak. Ezáltal a pergola instabillá válhat.

A szerelés után húzza meg újra az összes csavaros csatlakozást.

A szerelés során ügyeljen arra, hogy a felületek ne sérüljenek meg és ne karcolódjanak meg.

Szerelési lépések!

Szerelje össze a pergolat a használati utasításban szereplő utasítások és ábrák segítségével.

A szerelés során ügyeljen arra, hogy minden irányban elegendő mozgásteret biztosítson magának. A szerelés előtt ismerkedjen meg az ábrán látható alkatrészekkel.

A szerelés megkezdése előtt távolítsa el a műanyag védőfóliát az összes alkatrésztől. A szerelés után ezt nehéz eltávolítani.

A szerelést legalább 2 fővel végezze el.

A szereléshez a következőkre van szükség: (nem tartozék!)

- mérőszalag
- vízmérték
- Létra
- akkus csavarozó és fúrógép

Használat

Sérülésveszély!

A pergola nem megfelelő kezelése sérülésekhez vezethet. A beállító mechanizmus szerelése úgy van kialakítva, hogy a mechanika könnyen működjön.

Ezért ne húzza meg túl erősen a csavarokat. A pergola állítómechanizmusát lassan és óvatosan kell működtetni. Kérjük, ne alkalmazzon erőszakos módszereket.

Ha az állítómechanizmus nehezen működik vagy zajos, ellenőrizze, hogy a mechanizmus nem rozsdásodott-e meg. Lehet, hogy a mechanikus csatlakozások túl szorosan vannak meghúzva. A rozsda kialakulásának megelőzése érdekében javasoljuk, hogy a beállító mechanizmust rendszeresen kenje meg (pl. spray olajjal).

Ha fagyos hőmérséklet van, és a beállító mechanizmus befagyott, feltétlenül kerülje annak használatát! Csak akkor használható újra, ha a mechanizmus felolvadt.

Hóesés esetén hó halmozódhat fel a tetőn vagy a pergola lamelláin, és ez esetben azok összeomolhatnak. A havat ezért feltétlenül és a lehető leghamarabb el kell távolítani a tetőről vagy a lamellákról. Kérjük, ügyeljen arra is, hogy havazás esetén a lamellákat függőleges helyzetbe állítsa, hogy a hó átessen rajtuk.

A pergola gerendái nem alkalmasak terhek hordozására vagy tárgyak rögzítésére. Kérjük, ne rögzítsen függőágyakat, függőszékeket vagy hasonló tárgyakat a termékhez.

Fagypon alatti hőmérsékleten ne csomagolja be vagy ki a pergoláját.

Ne használjon nyílt tüzet, grillsütőt vagy más gyújtó- és tűzforrást a pergola belsejében és közvetlen közelében.

Figyelem!

A hőmérséklet-változások és a páratartalom harmatot vagy kondenzációt okozhatnak a pergola belsejében vagy külső felületén. Ez normális jelenség, és nem jelenti azt, hogy a pergola nem szivárog.

Tisztítás és ápolás

Sérülésveszély!

Rendszeresen tisztítsa meg a pergola esőcsatornáját vagy esővíz-elvezetőjét, hogy elkerülje az esetleges eltömődést vagy túlcsondulást. Az eltömődött esőcsatorna arról ismerhető fel, hogy a víz már nem folyik le. Tisztítsa meg a pergolat egy nedves ruhával és enyhe tisztítószerrel. Ne használjon benzint, oldószert vagy erős tisztítószer.

Karbantartás

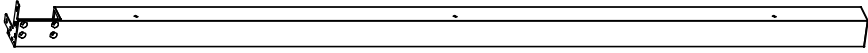
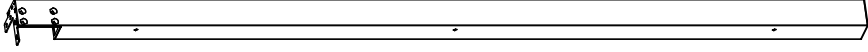
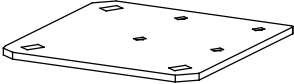
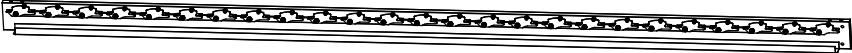







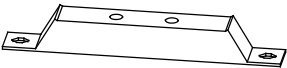
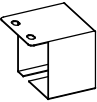
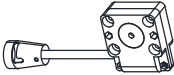
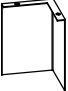
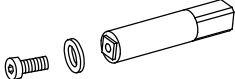
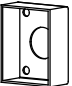
Rendszeresen ellenőrizze az összes csavaros csatlakozást, és szükség esetén húzza meg őket. A laza csavaros csatlakozások a biztonságot veszélyeztetik és sérülésveszélyt jelentenek.

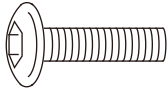

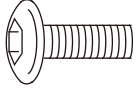

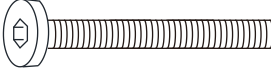
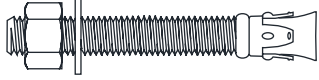






Hulladékkezelés

A csomagolást ártalmatlanítsa!


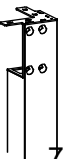

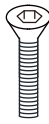
A csomagolást válogatás nélkül dobja ki. A kartont és a kartondobozt a papírhulladékhoz, a fóliákat pedig a szelektív hulladékgyűjtőbe dobja.

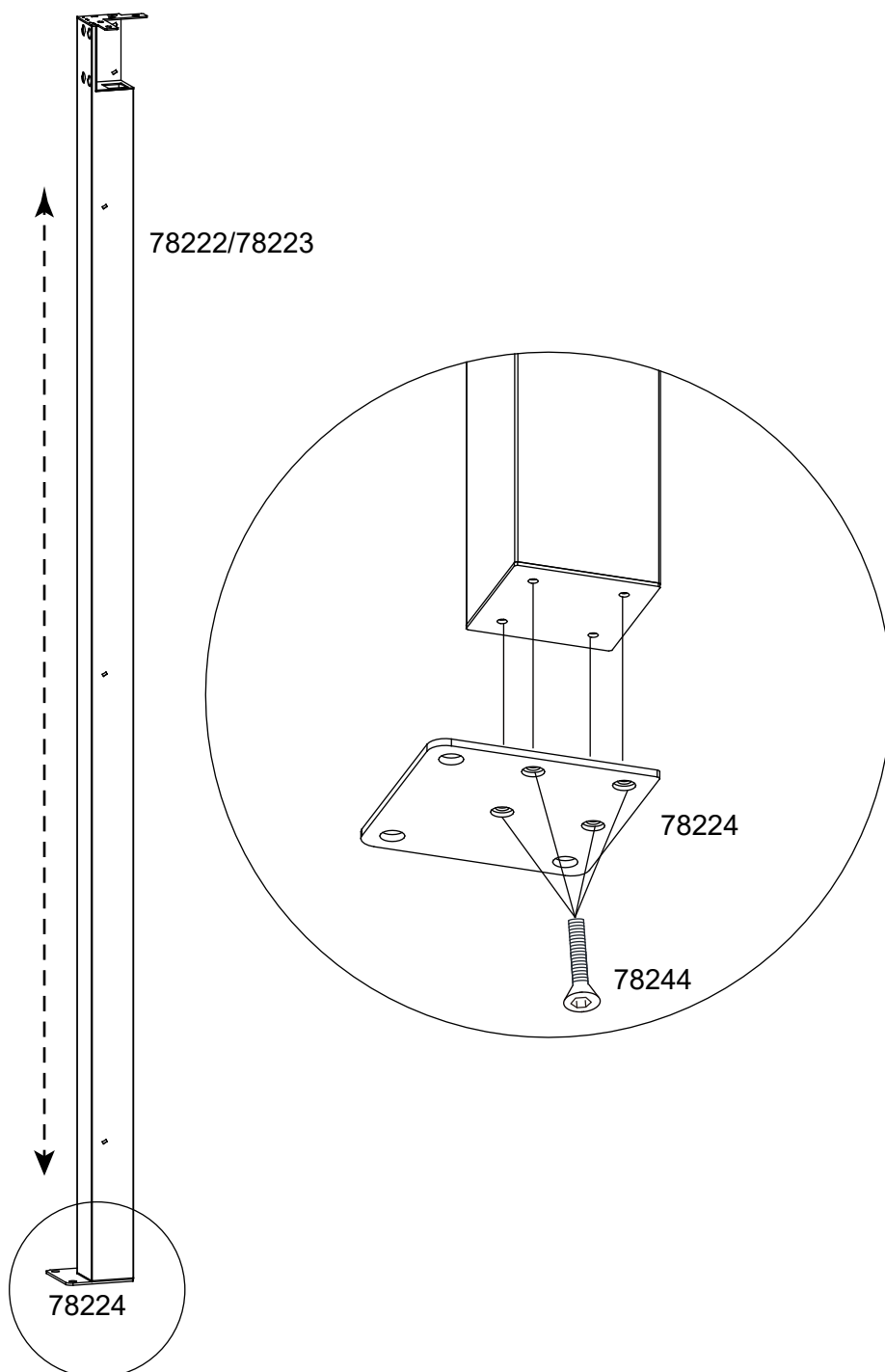


78222		x2
78223		x2
78224		x4
78245		x1
78246		x1
78233		x2
78234	 	x1
78235	 	x24
78256		x1
78236		x1
78237		x1
78238		x1
78239		x4
78240		x1
78241		x1

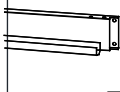

78242	 M8*20MM	x32	78192	 M5*15MM	x8
71031	 M6*15MM	x20	78244	 M6*20MM	x16
78243	 M6*70MM	x4	78084	 M10*80MM	x12
78190	 M5*8MM	x96	72026	 3#	x1
74069	 M6	x20	71035	 4#	x1
71036	 4#	x1	78085	 5#	x1

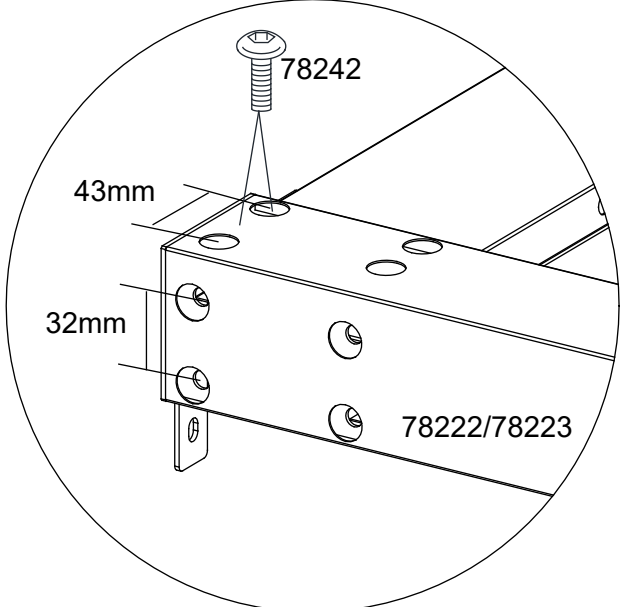
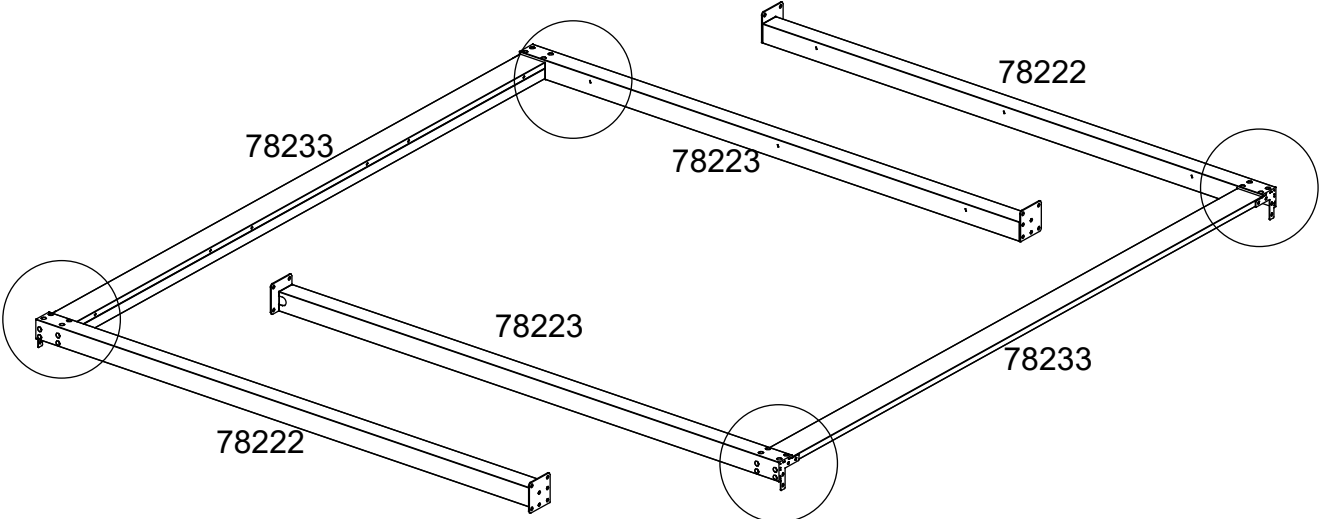
1





 78222	x2	 78223	x2	 78224	x4
M6*20  78244	x16				

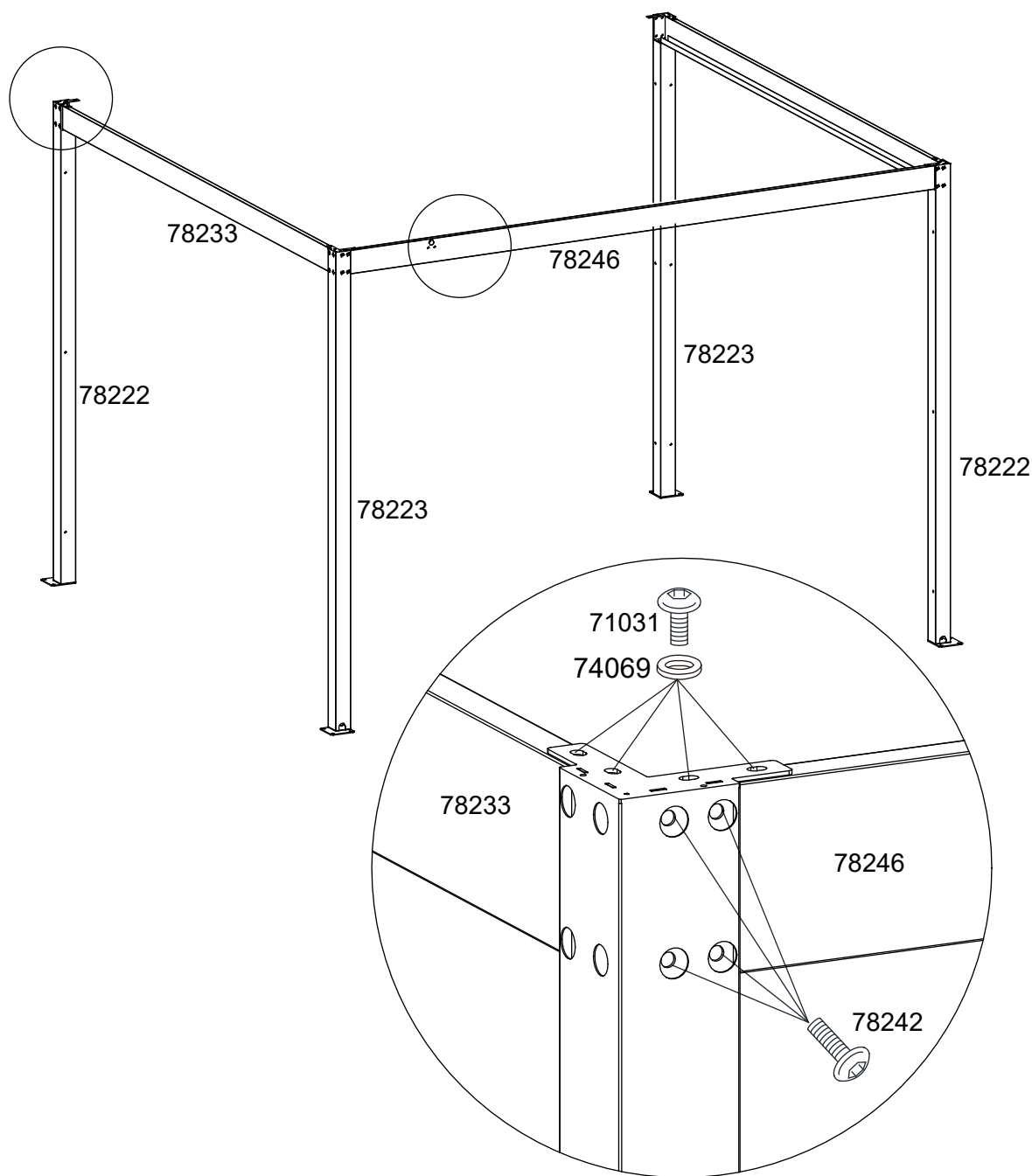






2

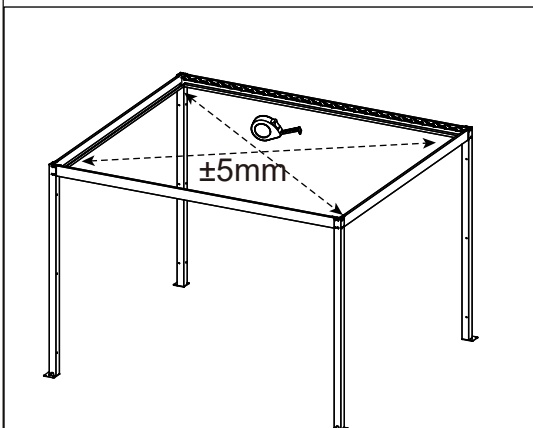
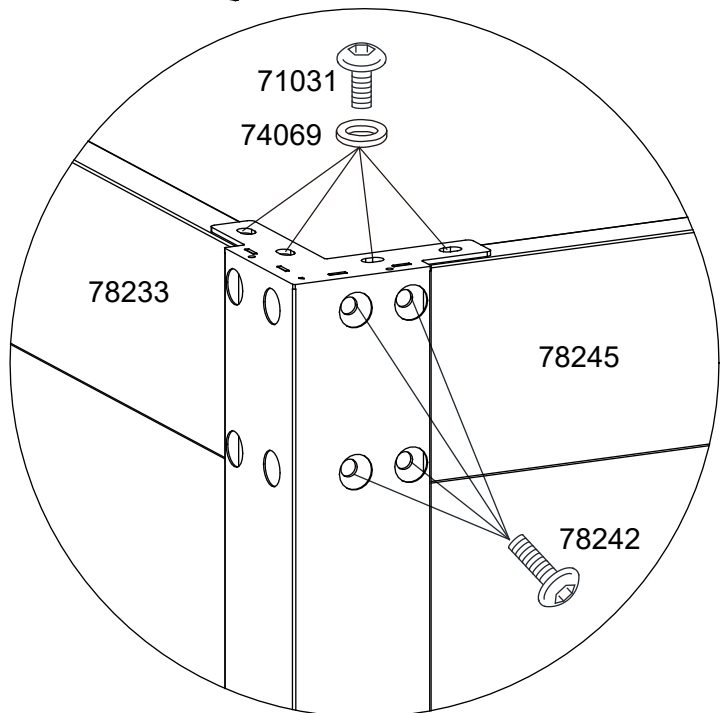
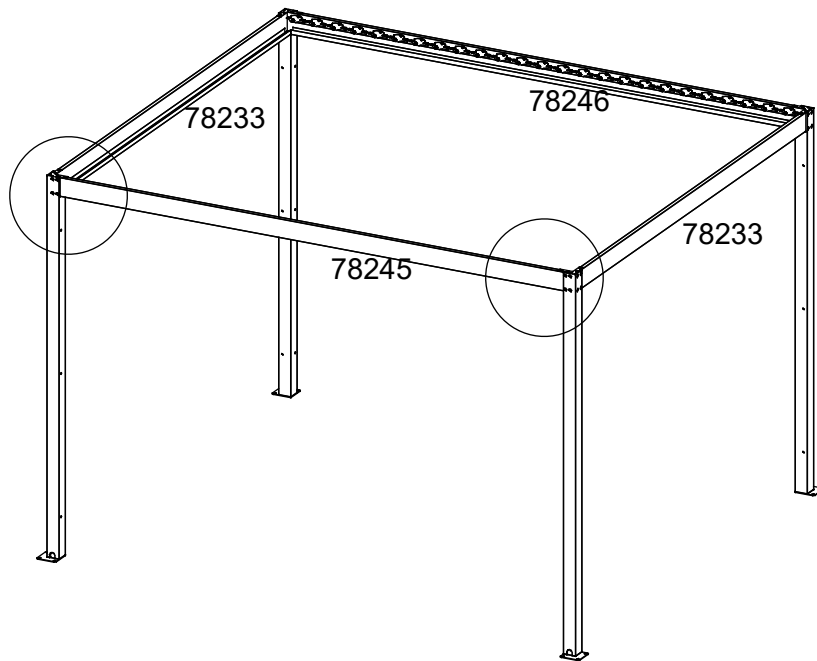
	x2	M8*15		x16
78233			78242	



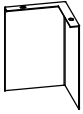

3		x1	M8*20		x8	M6*15		x8
	78246			78242		71031		
	M6		x8					
		74069						

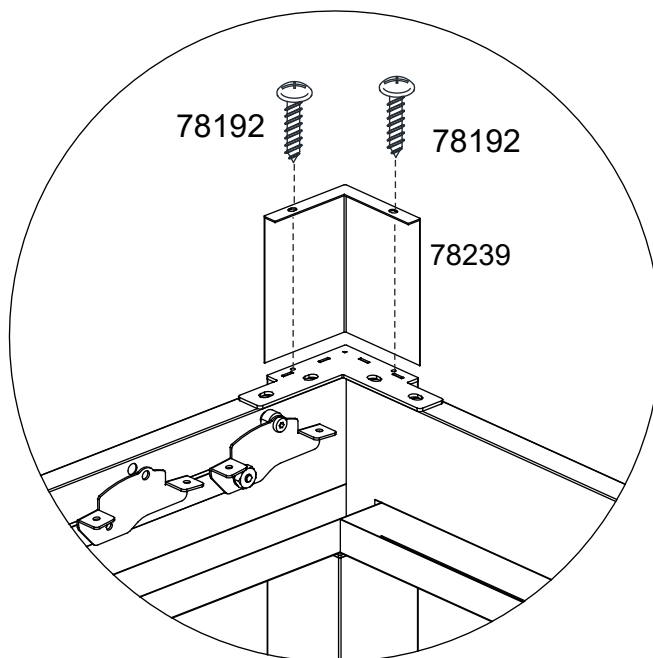
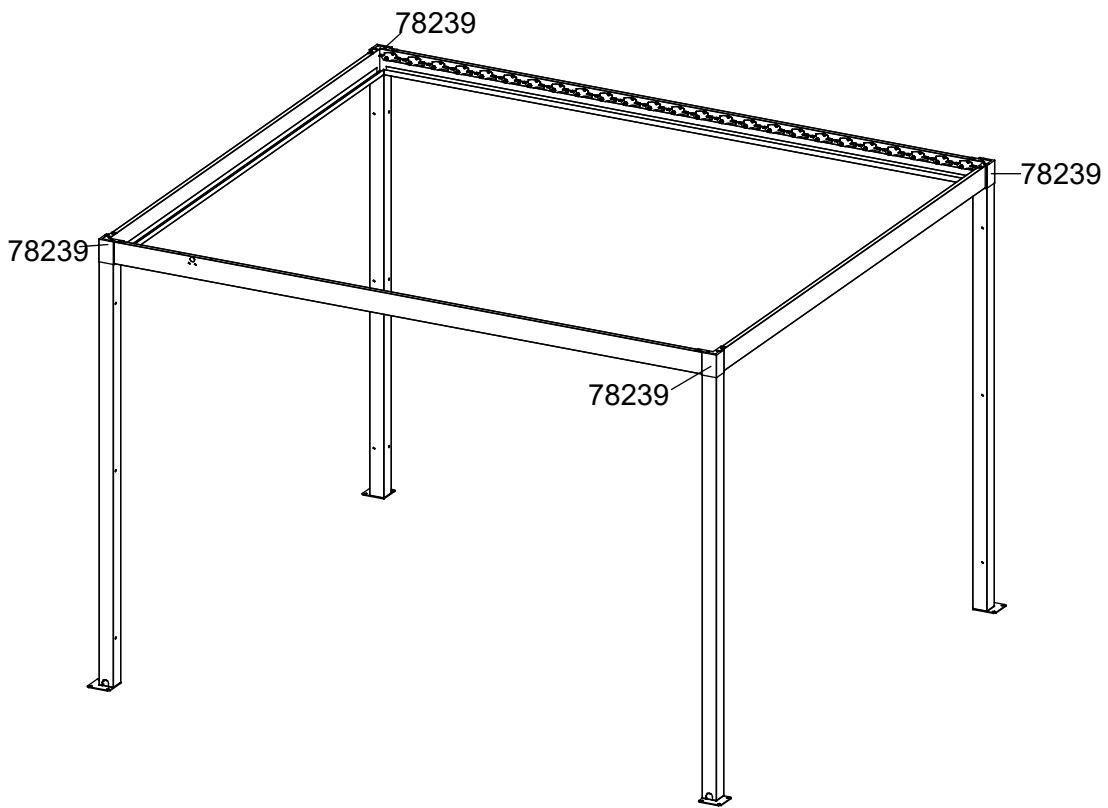


4		x1	M8*20		x8	M6*15		x8
	78245			78242			71031	
	M6		x8					
		74069						






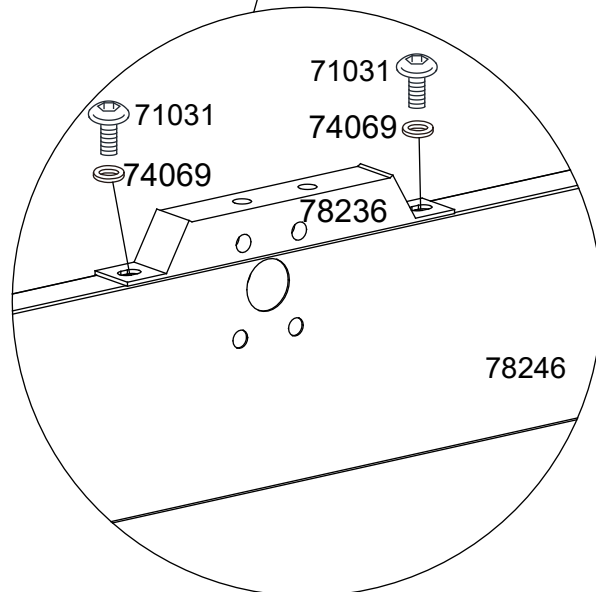
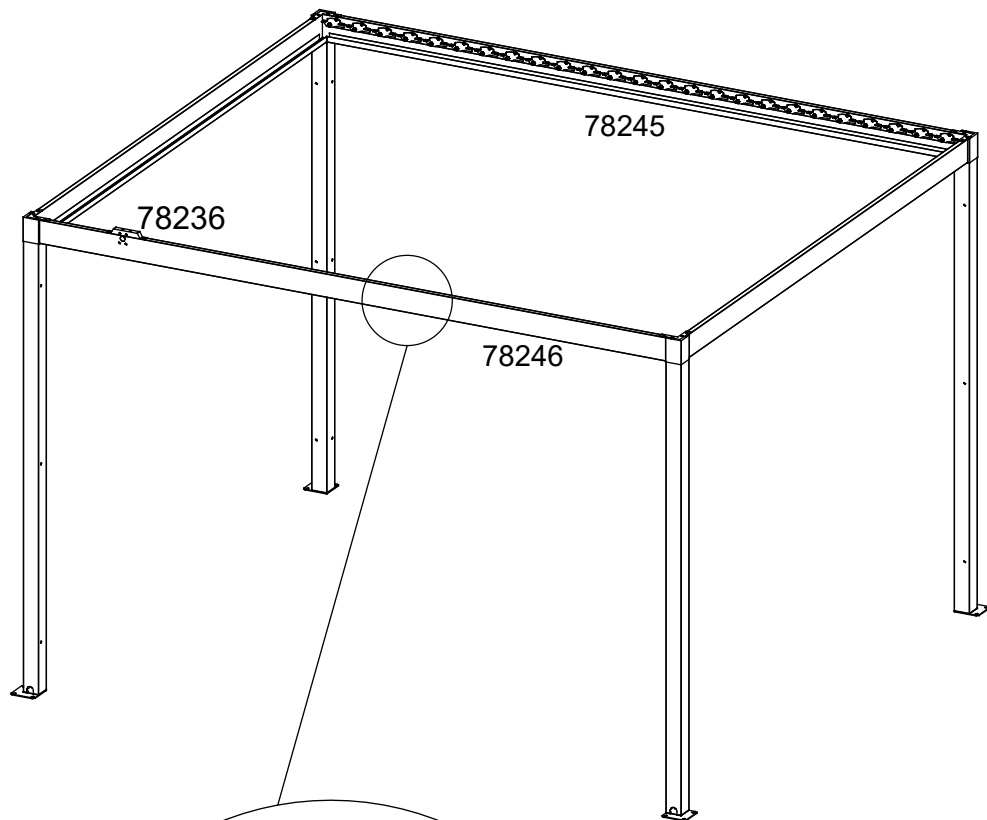
5

	x4		x8
78239		78192	

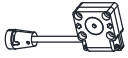
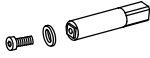

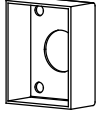


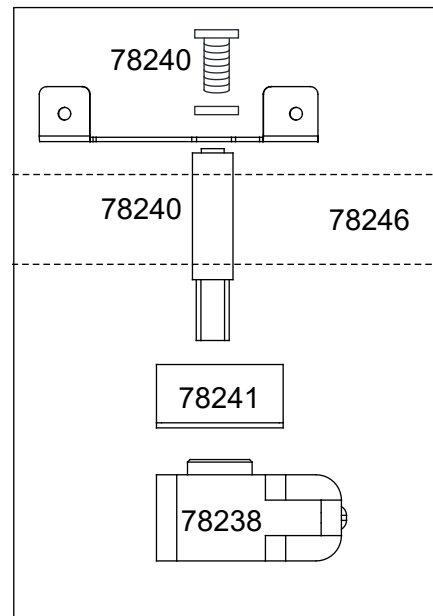
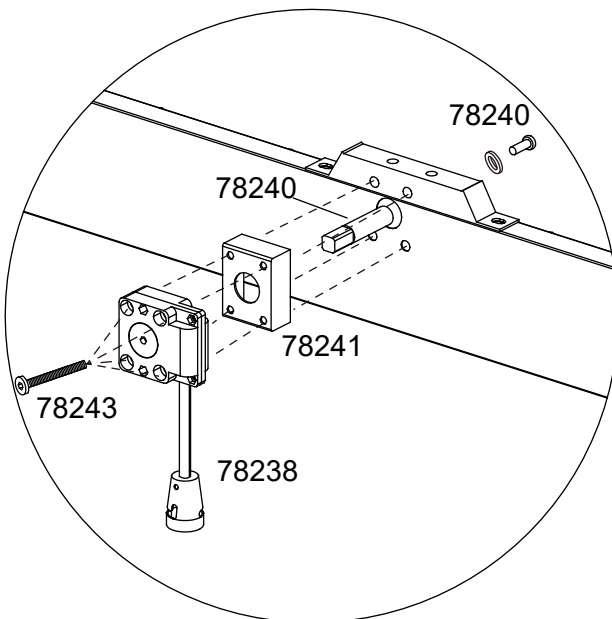
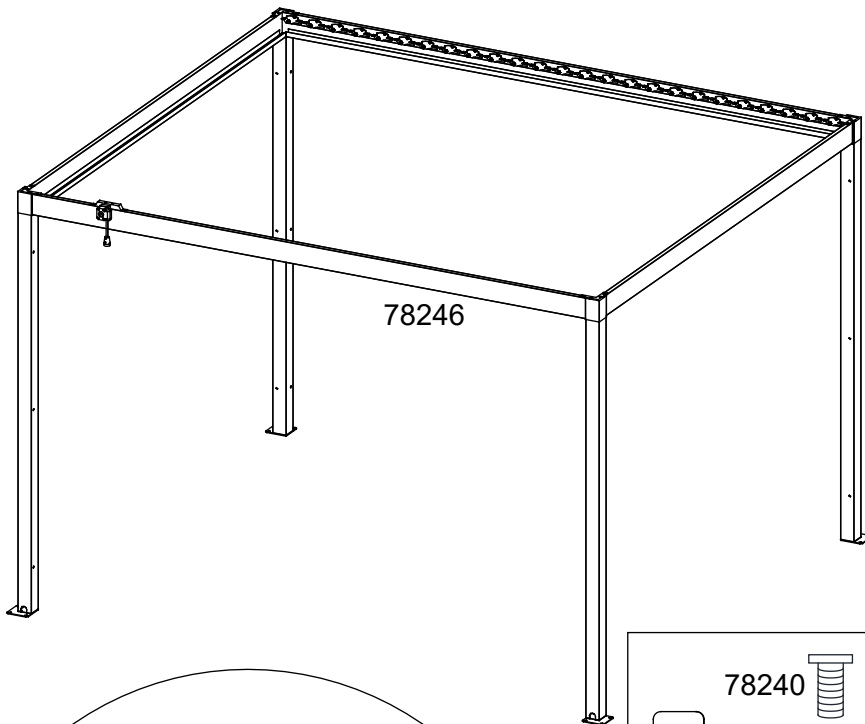
6

	x1	M6*15		x2	M6		x2
78236			71031			74069	

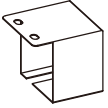




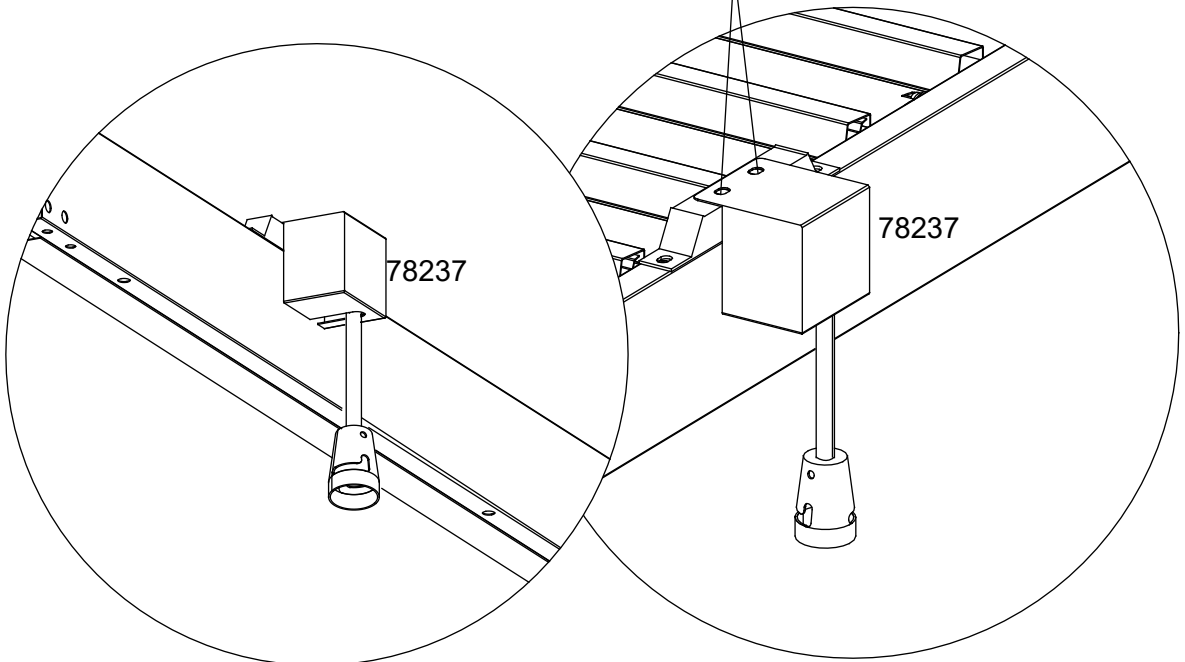
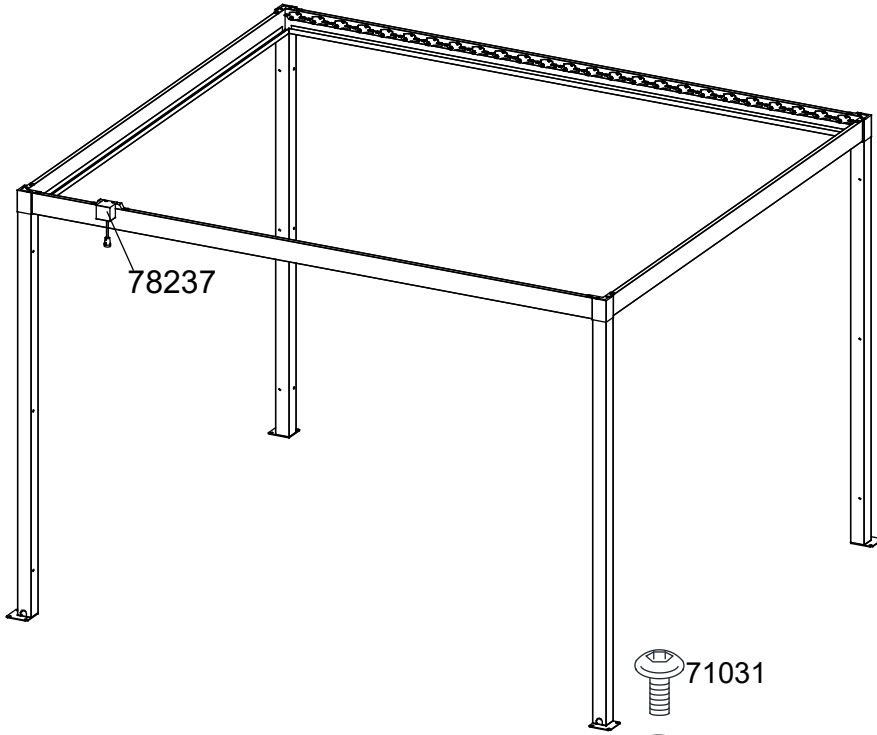
7

 78238	x1	 78240	x1	M6*70  78243	x4
 78241	x1				


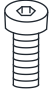


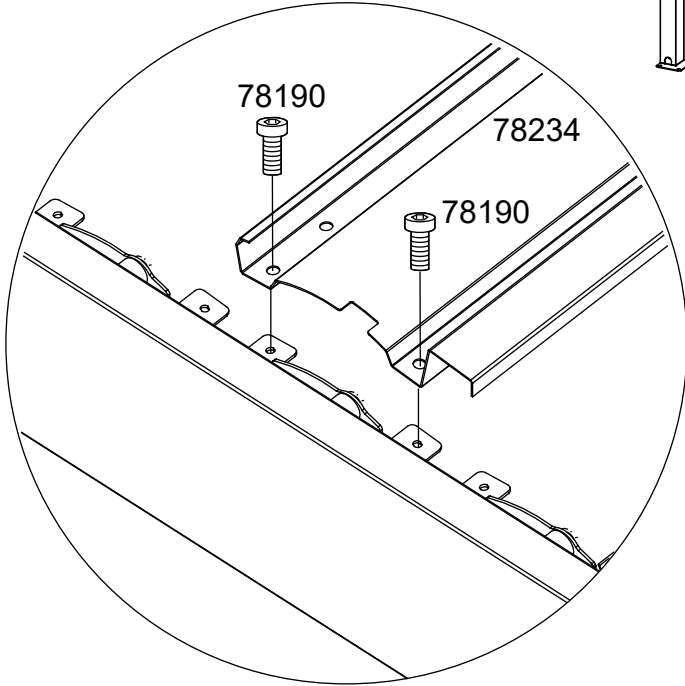
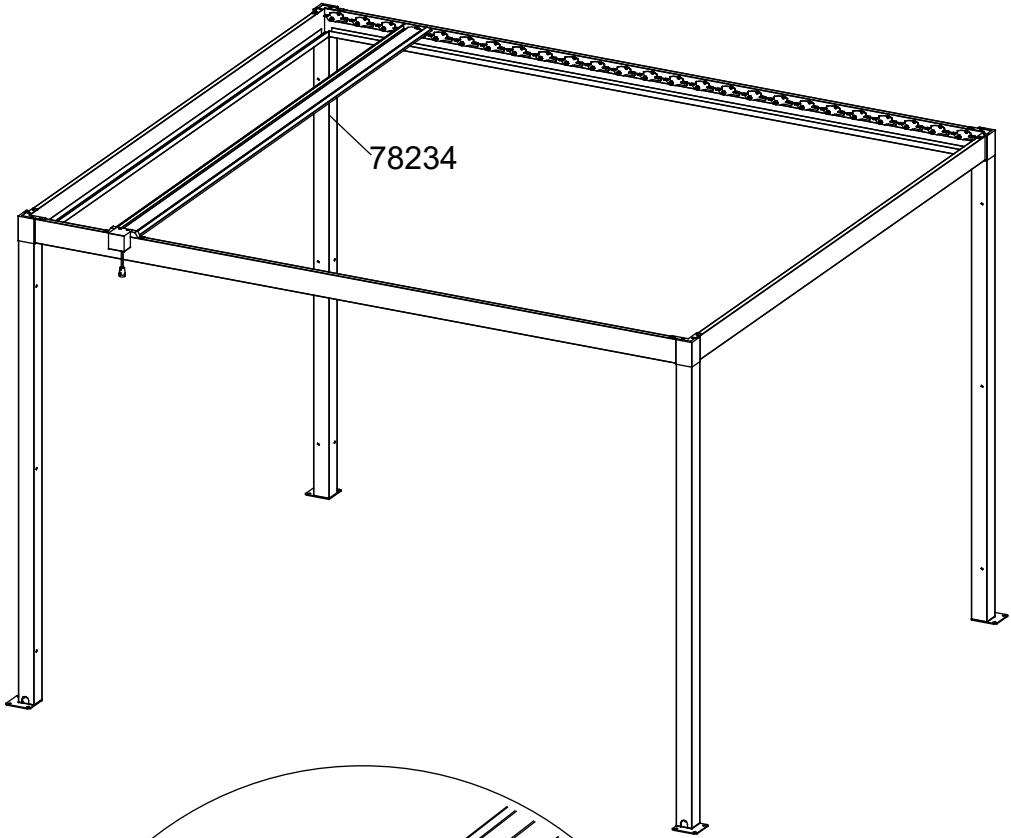
8

	x1	M6*15		x2	M6		x2
78237			71031			74069	

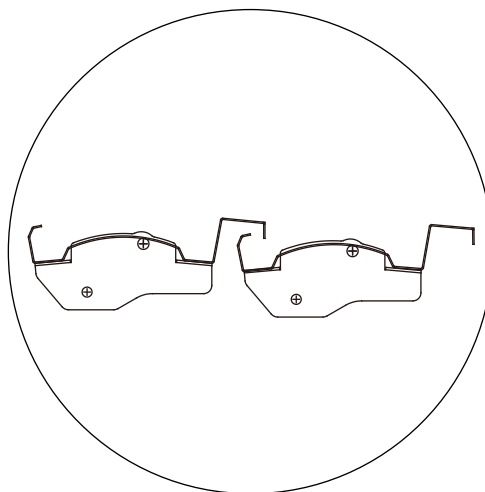
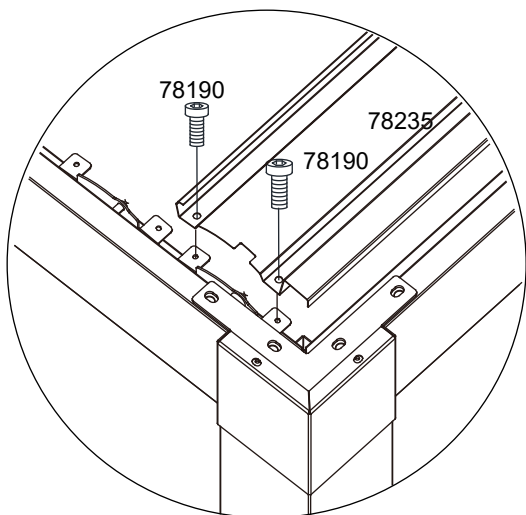
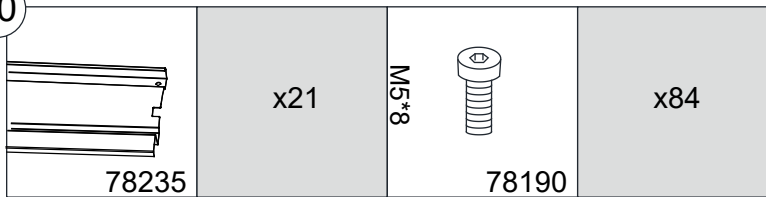


9

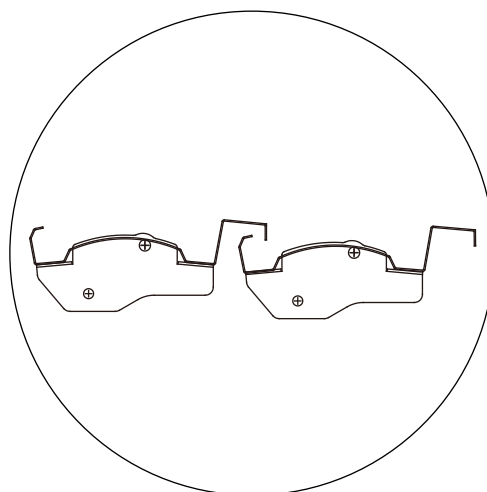
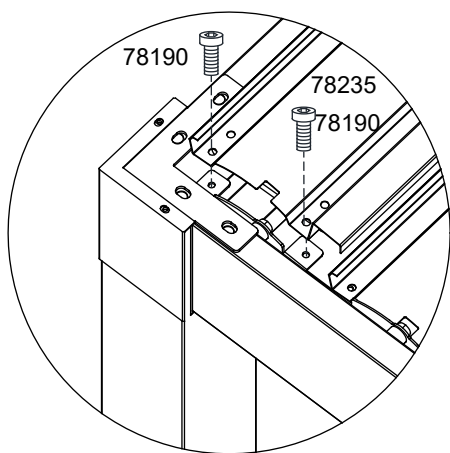
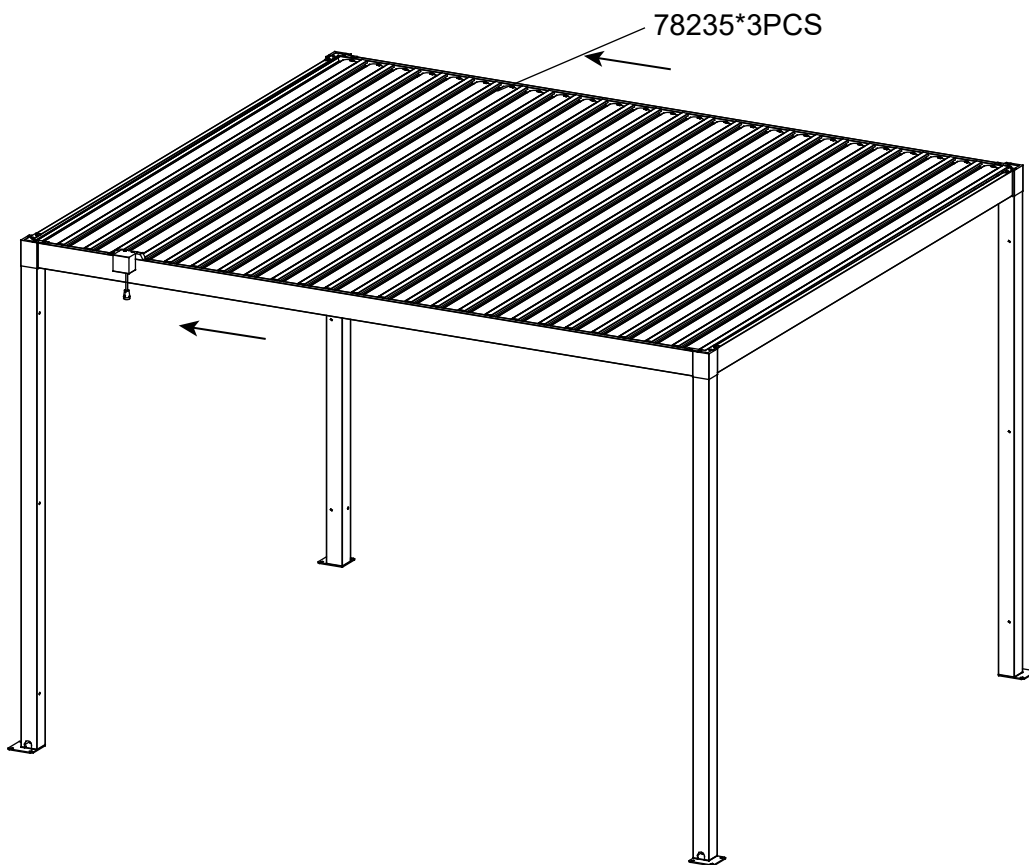
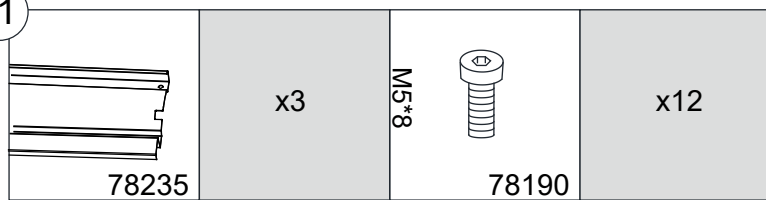
 78234	x1	M5*8	 78190	x4
--	----	------	--	----



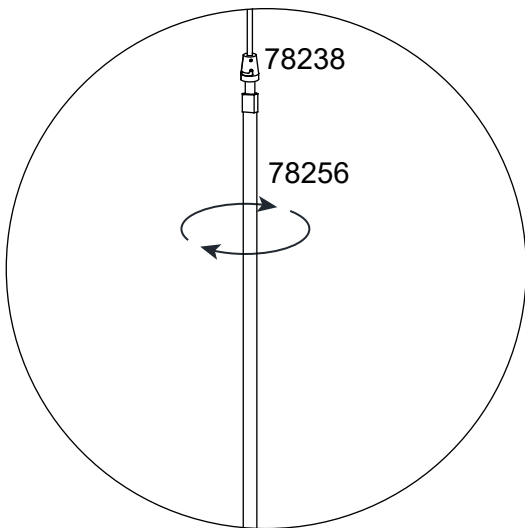
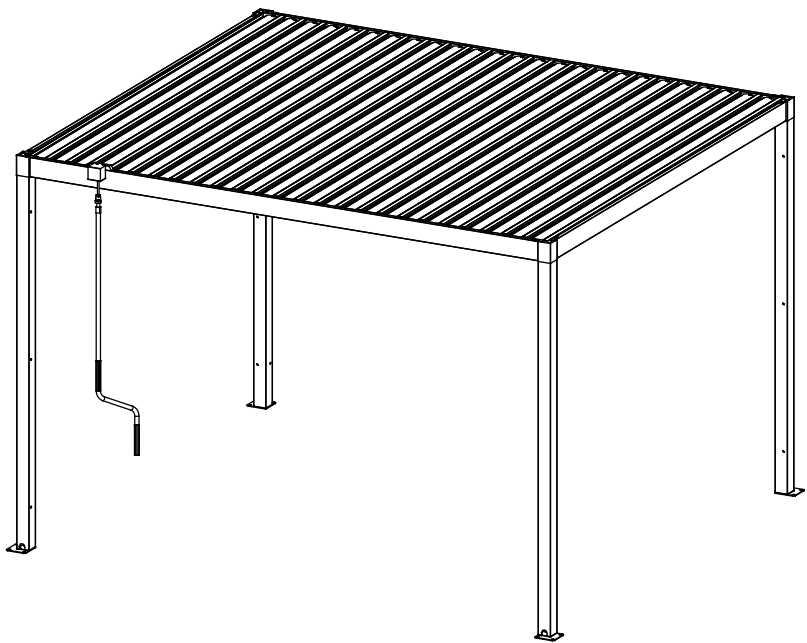
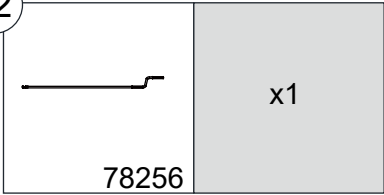
10



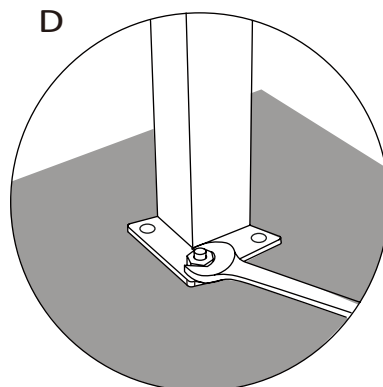
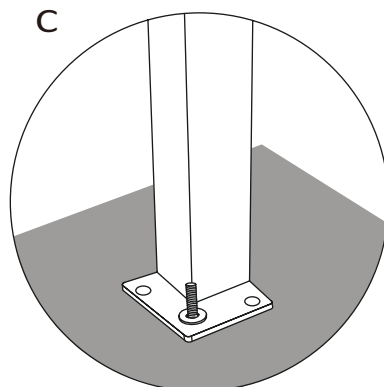
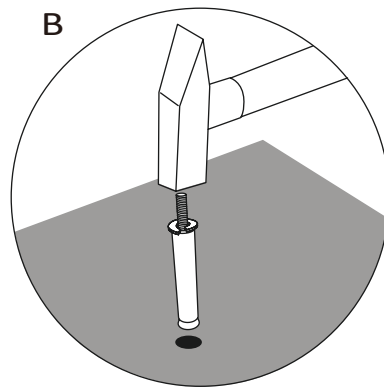
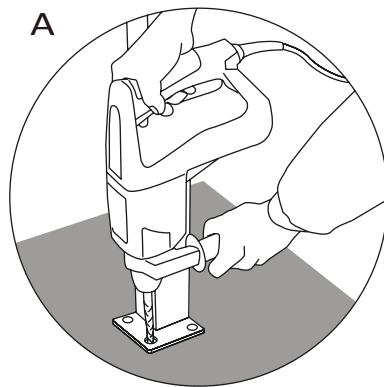
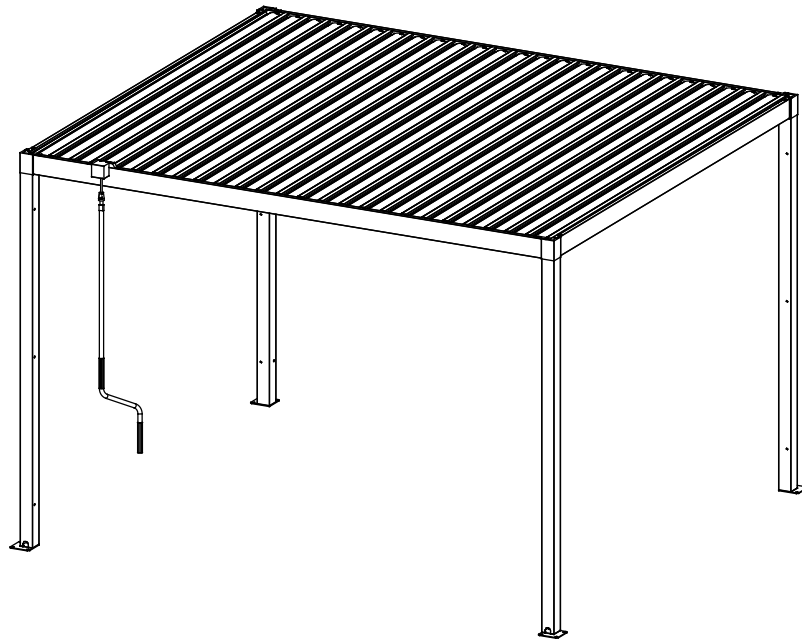
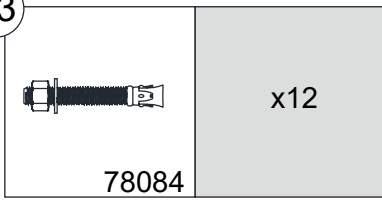
11

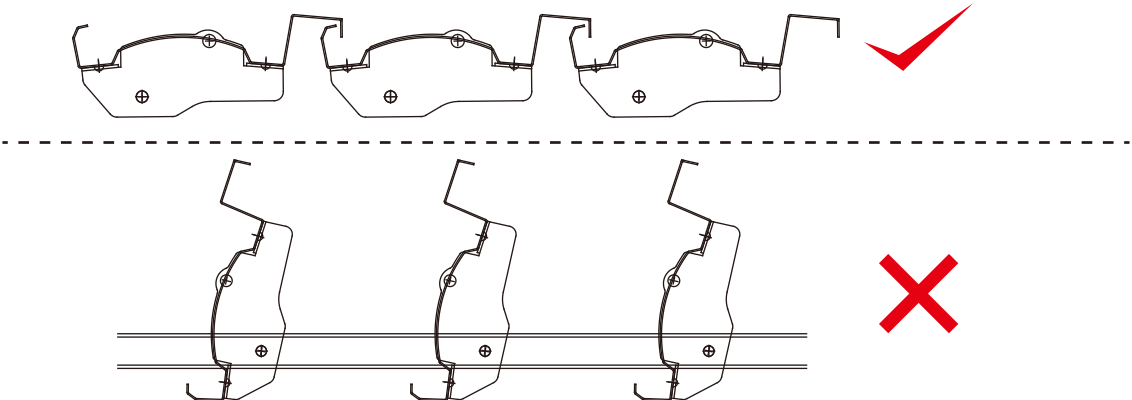
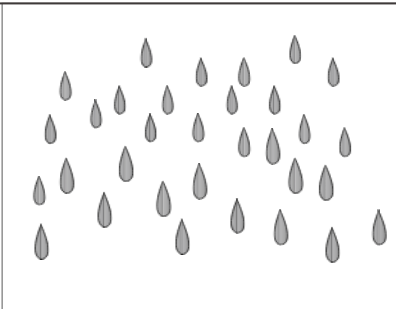
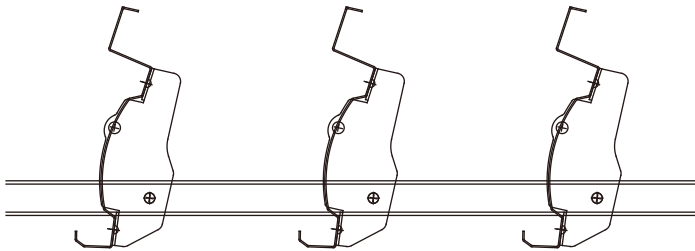
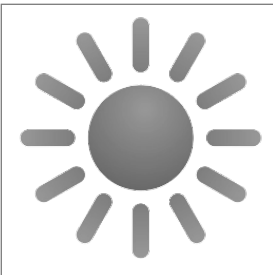


12



13







vertrieben durch
GFP Handels GesmbH
Passauerstraße 24
A-4070 Eferding

www.gfp-international.com

Toolport GmbH
Gutenbergring 1-5
D-22848 Hamburg

www.toolport.de