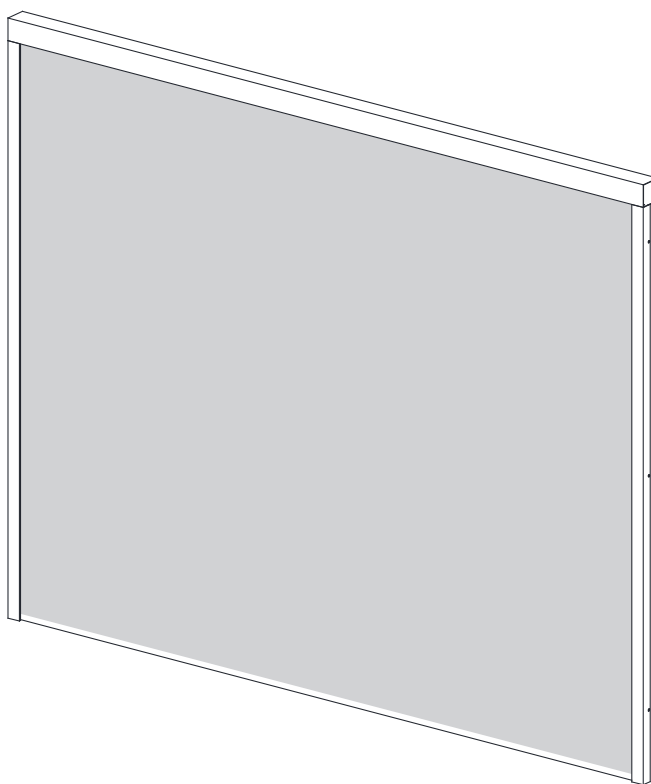


- DE/CH/AT** Montage- und Gebrauchsanleitung
- EN** Assembly and user manual
- FR** Instructions de montage et d'utilisation
- ES** Instrucciones de montaje y uso
- PT** Instruções de montagem e de utilização
- IT** Istruzioni per il montaggio e l'uso
- NL** Montage- en bedieningsinstructies
- DK** Montage- og betjeningsvejledning
- SE** Monterings- och bruksanvisningar
- NO** Monterings- og bruksanvisning
- FI** Kokoonpano- ja käyttöohjeet
- PL** Instrukcja montażu i obsługi
- CZ** Návod k montáži a obsluze
- HU** Összeszerelési és kezelési útmutató



PRIMEYARD®

TSR5749 / TSR1279
TSR5751 / TSR1281

PRIMEYARD®

⚠ HINWEIS:

Dieses Zubehörteil ist ausschließlich für die Verwendung in Verbindung mit dem entsprechenden Hauptprodukt vorgesehen. Für eine sichere und ordnungsgemäße Montage sowie Nutzung sind die Sicherheitshinweise, technischen Vorgaben und Installationsanleitungen des Hauptprodukts zwingend zu beachten. Die vorliegende Anleitung ergänzt die Hauptanleitung, ersetzt sie jedoch nicht. Die Installation und Verwendung des Zubehörs darf nur erfolgen, wenn das Hauptprodukt korrekt aufgebaut wurde und alle darin enthaltenen Sicherheitsvorgaben eingehalten werden.

⚠ NOTE:

This accessory is intended exclusively for use in conjunction with the corresponding main product. For safe and proper installation and use, the safety instructions, technical specifications, and installation instructions for the main product must be strictly observed. These instructions supplement the main instructions but do not replace them. The accessory may only be installed and used if the main product has been set up correctly and all safety instructions contained therein have been followed.

⚠ REMARQUE:

Cet accessoire est exclusivement destiné à être utilisé avec le produit principal correspondant. Pour garantir un montage et une utilisation sûrs et corrects, il est impératif de respecter les consignes de sécurité, les spécifications techniques et les instructions d'installation du produit principal. Le présent mode d'emploi complète le mode d'emploi principal, mais ne le remplace pas. L'installation et l'utilisation de l'accessoire ne doivent avoir lieu que si le produit principal a été correctement monté et que toutes les consignes de sécurité qu'il contient ont été respectées.

⚠ NOTA:

Este accesorio está diseñado exclusivamente para su uso en combinación con el producto principal correspondiente. Para garantizar un montaje y un uso seguros y correctos, es imprescindible seguir las instrucciones de seguridad, las especificaciones técnicas y las instrucciones de instalación del producto principal. Las presentes instrucciones complementan las instrucciones principales, pero no las sustituyen. La instalación y el uso de los accesorios solo deben realizarse si el producto principal se ha montado correctamente y se cumplen todas las especificaciones de seguridad que contiene.

⚠ NOTA:

Este acessório destina-se exclusivamente a ser utilizado em conjunto com o produto principal correspondente. Para uma montagem e utilização seguras e adequadas, é obrigatório respeitar as instruções de segurança, as especificações técnicas e as instruções de instalação do produto principal. Estas instruções complementam as instruções principais, mas não as substituem. A instalação e utilização do acessório só podem ser realizadas se o produto principal tiver sido montado corretamente e todas as especificações de segurança nele contidas forem cumpridas.

⚠ NOTA:

Questo accessorio è destinato esclusivamente all'uso in combinazione con il prodotto principale corrispondente. Per un montaggio e un utilizzo sicuri e corretti, è necessario attenersi alle avvertenze di sicurezza, alle specifiche tecniche e alle istruzioni di installazione del prodotto principale. Le presenti istruzioni integrano le istruzioni principali, ma non le sostituiscono. L'installazione e l'uso degli accessori possono avvenire solo se il prodotto principale è stato montato correttamente e se sono state rispettate tutte le norme di sicurezza in esso contenute.

⚠ OPMERKING:

Dit accessoire is uitsluitend bedoeld voor gebruik in combinatie met het bijbehorende hoofdproduct. Voor een veilige en correcte montage en gebruik moeten de veiligheidsinstructies, technische specificaties en installatie-instructies van het hoofdproduct strikt worden opgevolgd. Deze handleiding vormt een aanvulling op de hoofdhandleiding, maar vervangt deze niet. De installatie en het gebruik van de accessoires mogen alleen plaatsvinden als het hoofdproduct correct is gemonteerd en alle daarin opgenomen veiligheidsvoorschriften worden nageleefd.

⚠ BEMÆRK:

Dette tilbehør er udelukkende beregnet til brug sammen med det tilhørende hovedprodukt. For at sikre en sikker og korrekt montering og brug skal sikkerhedshenvisningerne, de tekniske specifikationer og installationsvejledningen for hovedproduktet overholdes. Denne vejledning supplerer hovedvejledningen, men erstatter den ikke. Tilbehøret må kun installeres og anvendes, hvis hovedproduktet er monteret korrekt, og alle sikkerhedsforskrifter i denne vejledning overholdes.

⚠ OBS:

Denna tillbehörsdel är endast avsedd för användning tillsammans med motsvarande huvudprodukt. För säker och korrekt montering och användning måste säkerhetsanvisningarna, tekniska specifikationer och installationsanvisningar för huvudprodukten följas. Denna anvisning kompletterar huvudanvisningen, men ersätter den inte. Tillbehöret får endast installeras och användas om huvudprodukten har monterats korrekt och alla säkerhetsföreskrifter i den har följts.

⚠ MERK:

Dette tilbehøret er kun beregnet for bruk sammen med det tilhørende hovedproduktet. For sikker og korrekt montering og bruk må sikkerhetsanvisningene, tekniske spesifikasjoner og installasjonsanvisninger for hovedproduktet følges nøye. Denne veiledningen supplerer hovedveiledningen, men erstatter den ikke. Tilbehøret må kun installeres og brukes hvis hovedproduktet er riktig montert og alle sikkerhetsforskrifter i denne veiledningen er overholdt.

PRIMEYARD®

⚠️ HUOMAUTUS:

Tämä lisävaruste on tarkoitettu käytettäväksi yksinomaan yhdessä vastaavan päätuotteen kanssa. Turvallisen ja asianmukaisen asennuksen ja käytön varmistamiseksi on ehdottomasti noudatettava päätuotteen turvallisuusohjeita, teknisiä vaatimuksia ja asennusohjeita. Nämä ohjeet täydentävät pääohjeita, mutta eivät korvaa niitä. Lisävarusteen asennus ja käyttö on sallittua vain, jos päätuote on asennettu oikein ja kaikki sen sisältämät turvallisuusohjeet on noudatettu.

⚠️ UWAGA:

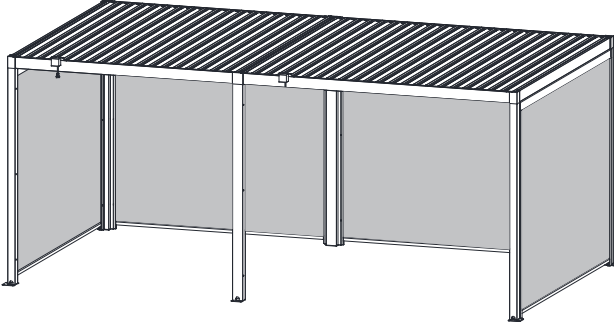
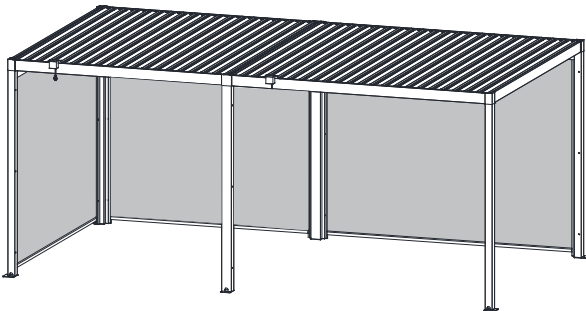
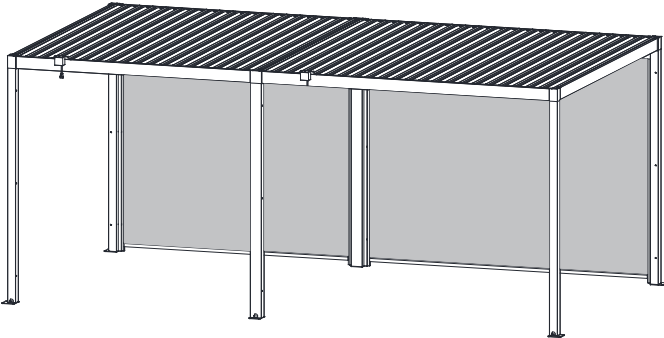
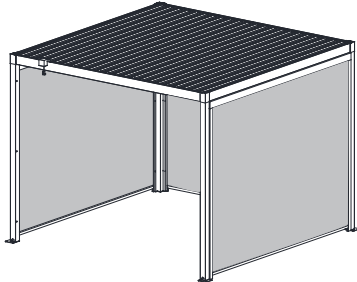
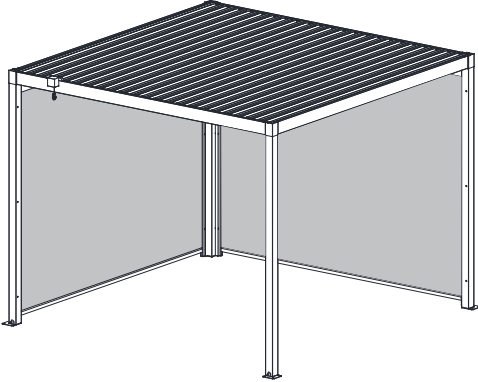
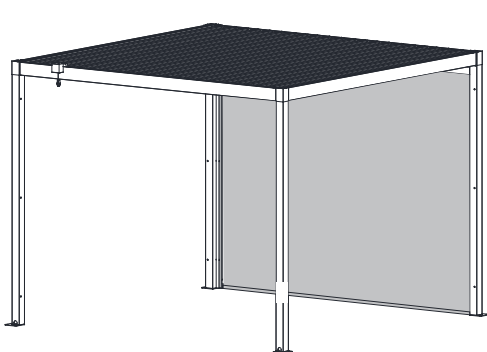
To akcesorium jest przeznaczone wyłącznie do użytku w połączeniu z odpowiednim produktem głównym. Aby zapewnić bezpieczny i prawidłowy montaż oraz użytkowanie, należy bezwzględnie przestrzegać wskazówek bezpieczeństwa, specyfikacji technicznych i instrukcji instalacji produktu głównego. Niniejsza instrukcja stanowi uzupełnienie instrukcji głównego produktu, ale jej nie zastępuje. Montaż i użytkowanie akcesoriów jest dozwolone wyłącznie po prawidłowym zamontowaniu głównego produktu i przestrzeganiu wszystkich zawartych w nim wytycznych dotyczących bezpieczeństwa.

⚠️ POZNÁMKA:

Tento doplňkový díl je určen výhradně pro použití ve spojení s příslušným hlavním produktem. Pro bezpečnou a správnou montáž a používání je nutné dodržovat bezpečnostní pokyny, technické specifikace a instalační pokyny hlavního produktu. Tento návod doplňuje hlavní návod, ale nenahrazuje jej. Instalace a používání příslušenství je povoleno pouze v případě, že byl hlavní produkt správně sestaven a jsou dodrženy všechny bezpečnostní pokyny v něm obsažené.

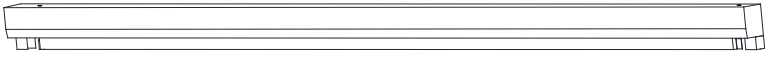
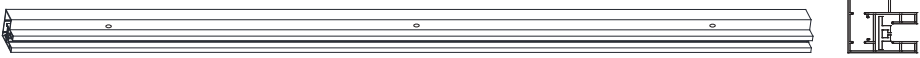

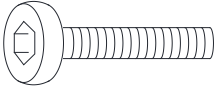

⚠️ MEGJEGYZÉS:

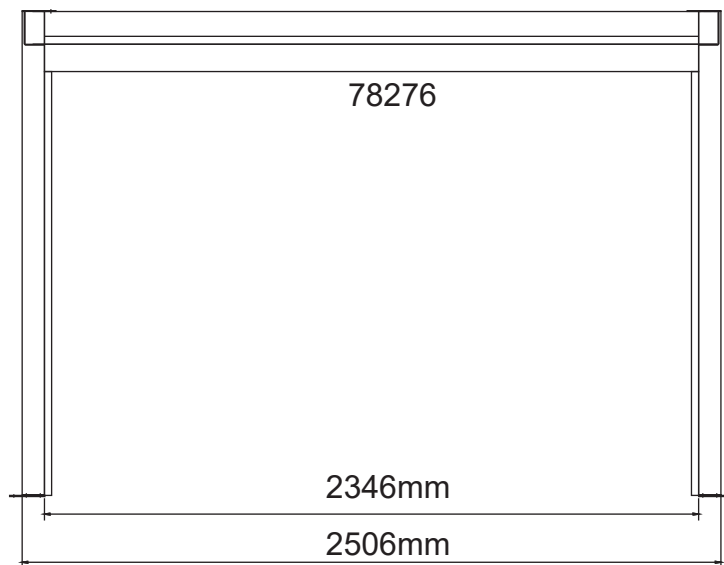
Ez a kiegészítő kizárólag a megfelelő fő termékkel együtt használható. A biztonságos és megfelelő szerelés, valamint használat érdekében feltétlenül be kell tartani a fő termék biztonsági utasításait, műszaki előírásait és szerelési útmutatóját. A jelen útmutató kiegészíti a fő útmutatót, de nem helyettesíti azt. A kiegészítő felszerelése és használata csak akkor megengedett, ha a fő termék megfelelően van felszerelve, és az abban szereplő összes biztonsági előírás betartásra kerül.





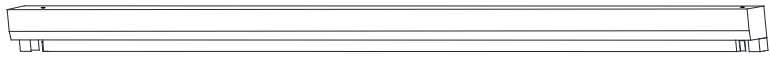


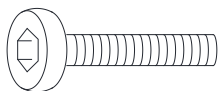

TSR5749 2.5M

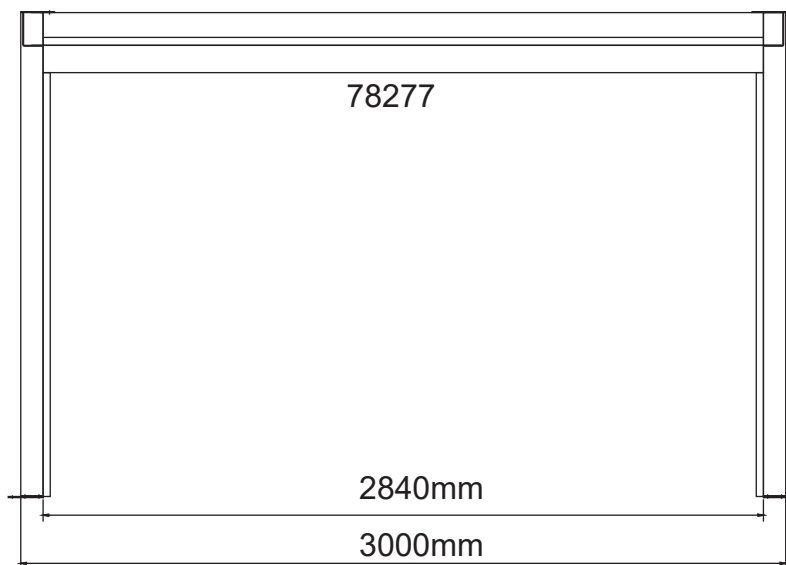
78276	 2346mm	1
78280		1
78281		1
78288	 M6*45MM	6
71035	 M4	1





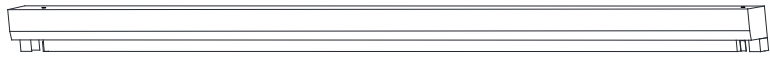

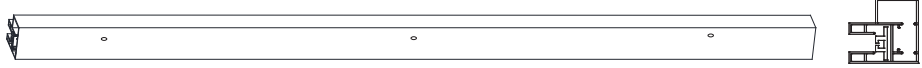
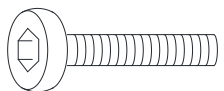

TSR1279 3M

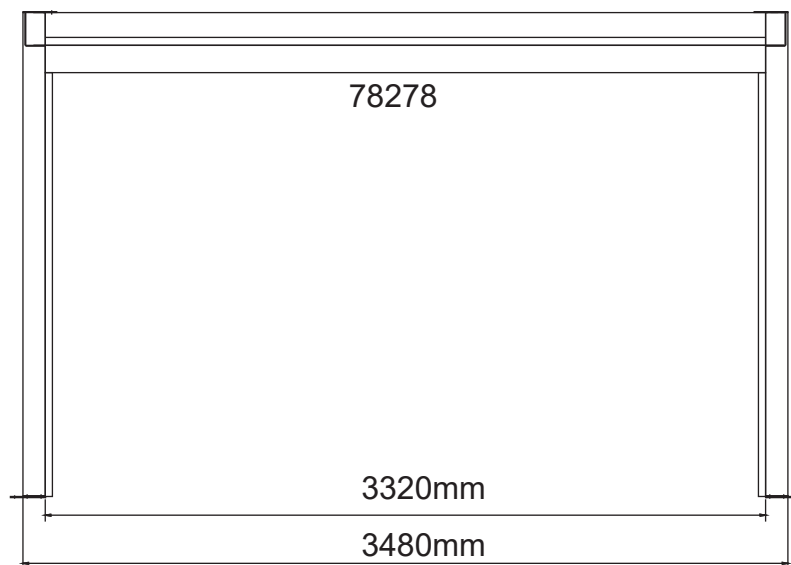
78277	 2840mm	1
78280		1
78281		1
78288	 M6*45MM	6
71035	 M4	1





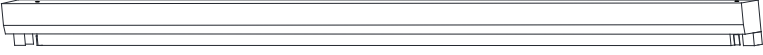

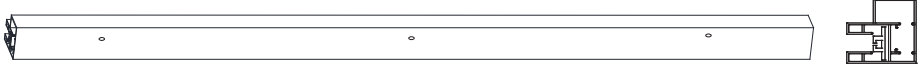
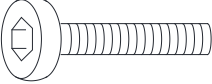

TSR5751 3.5M

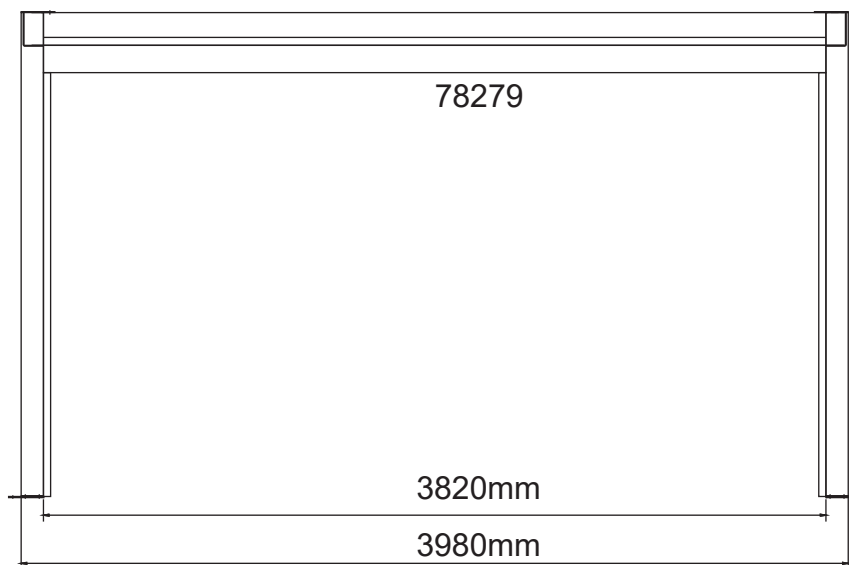
78278	 3320mm	1
78280		1
78281		1
78288	 M6*45MM	6
71035	 M4	1



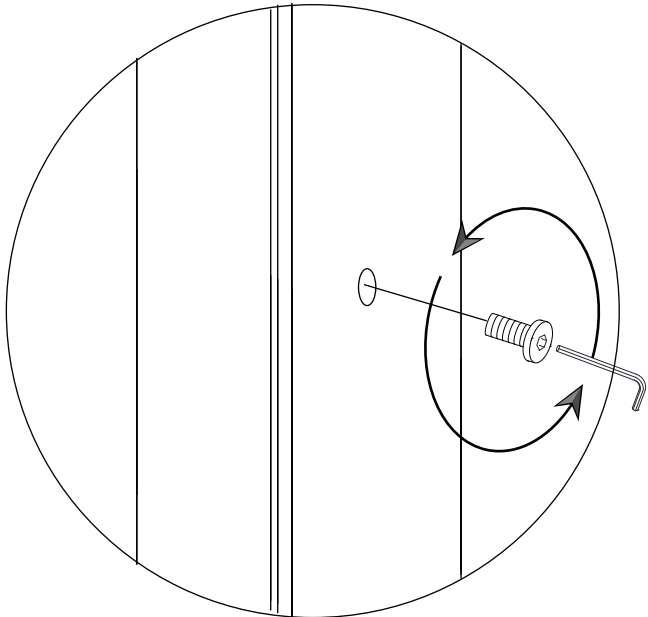
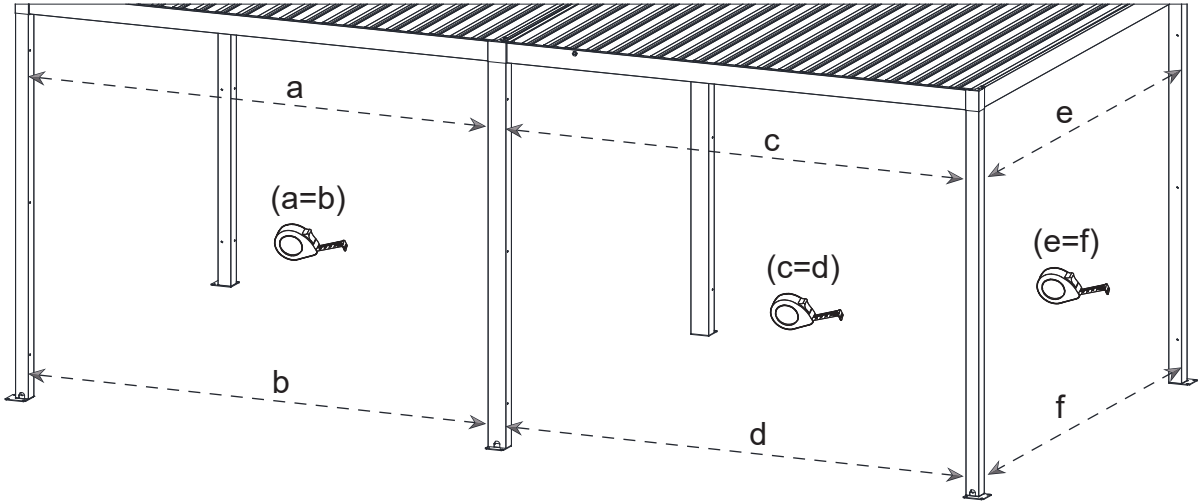
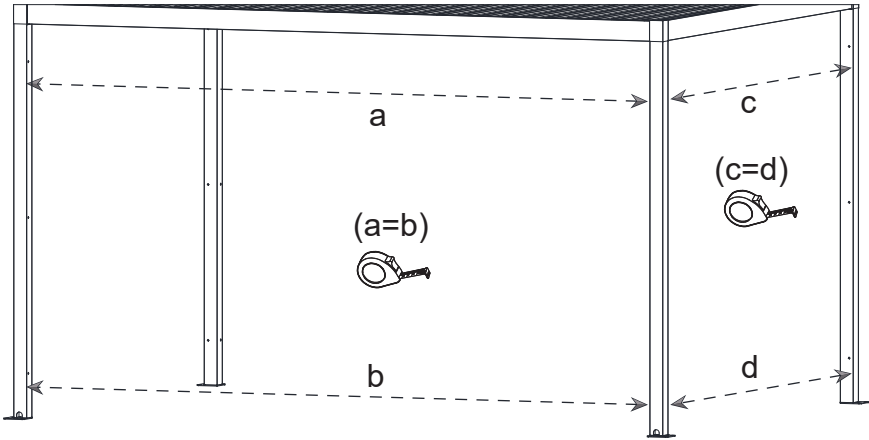


TSR1281 4M

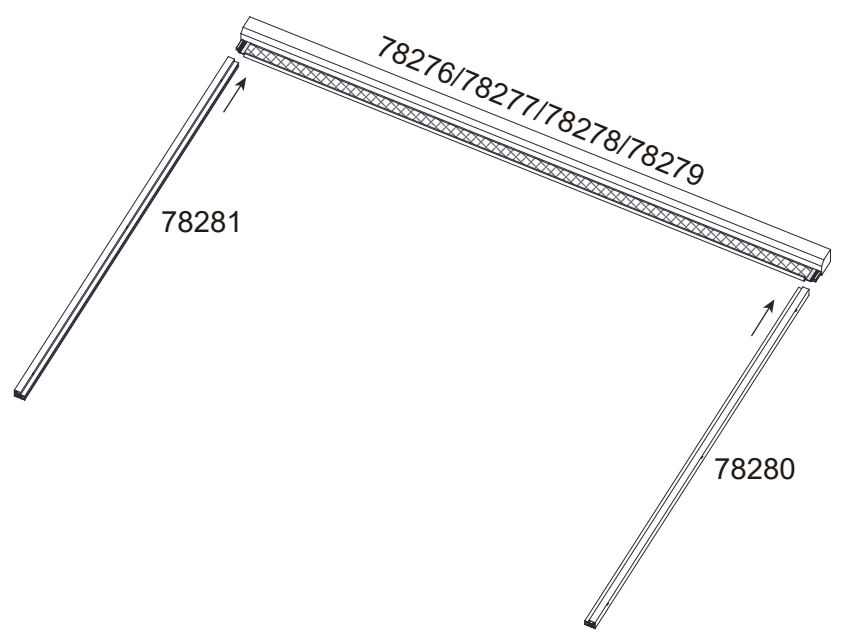
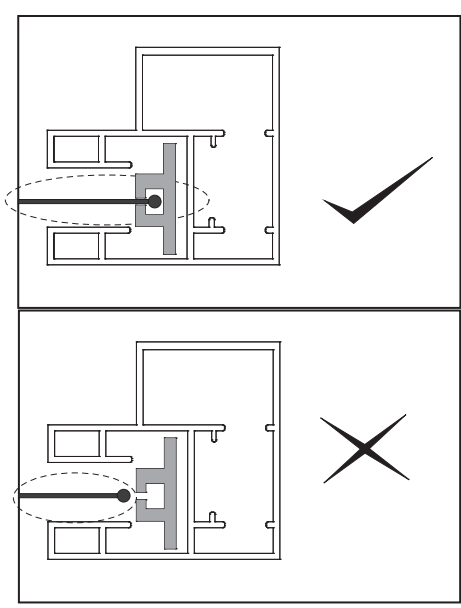
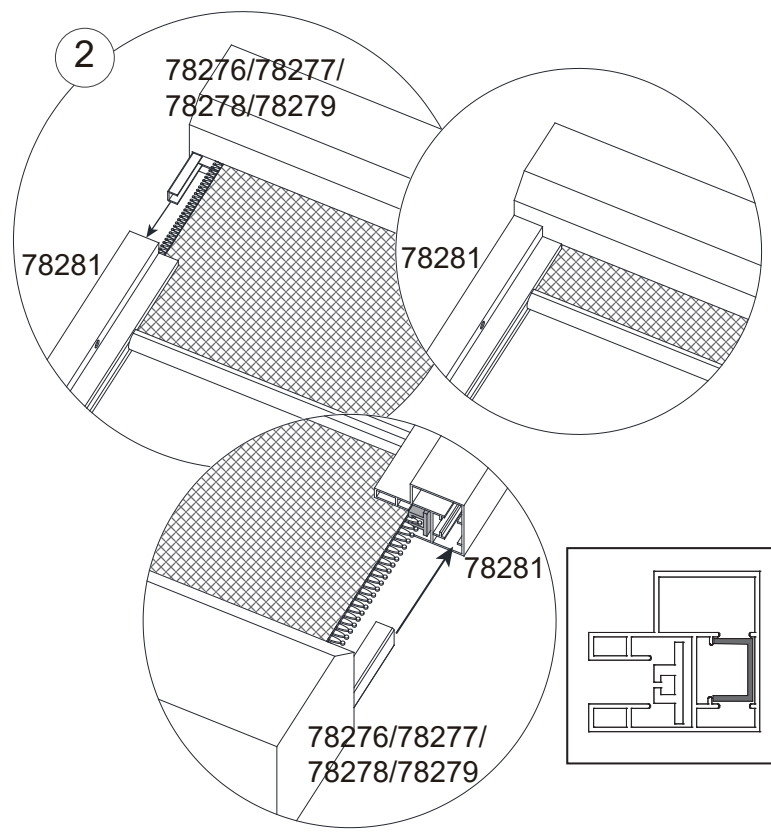
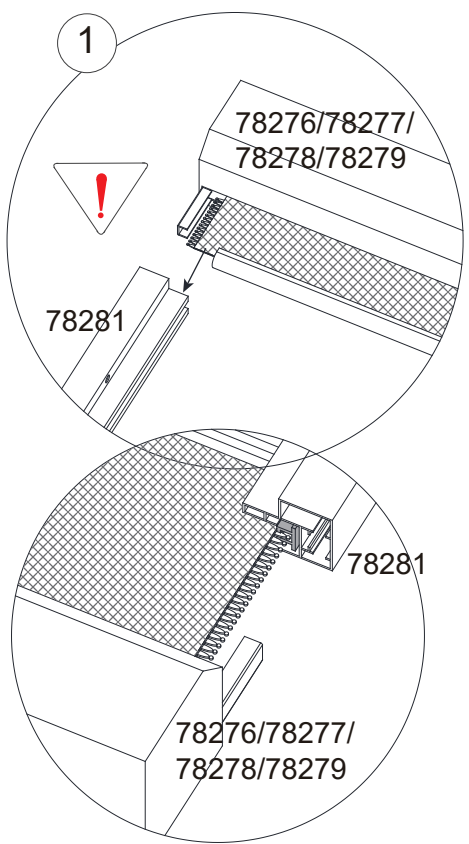
78279	 3820mm	1
78280		1
78281		1
78288	 M6*45MM	6
71035	 M4	1



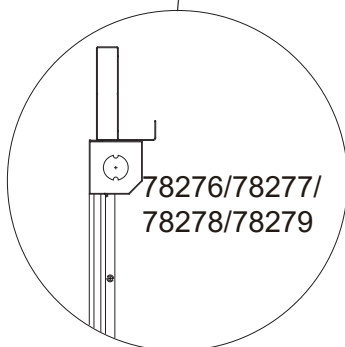
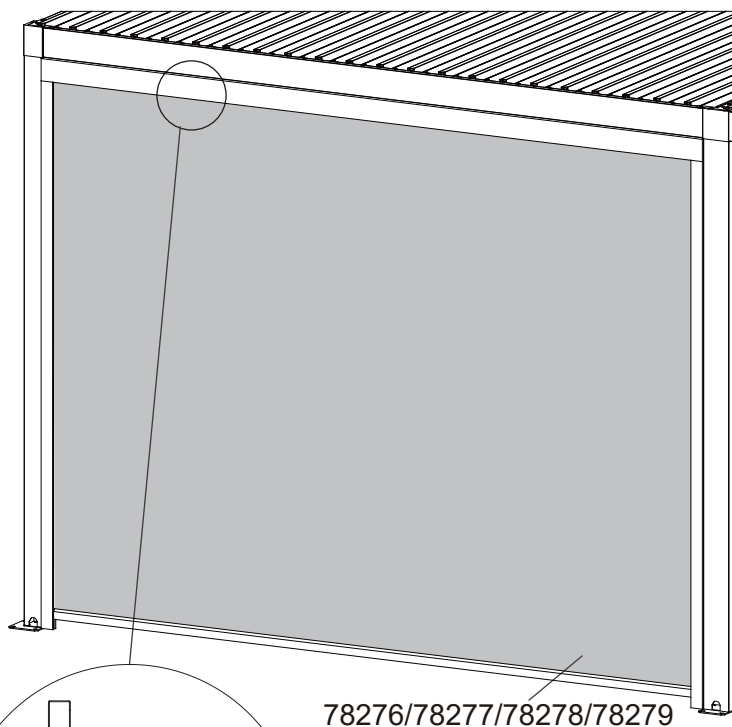
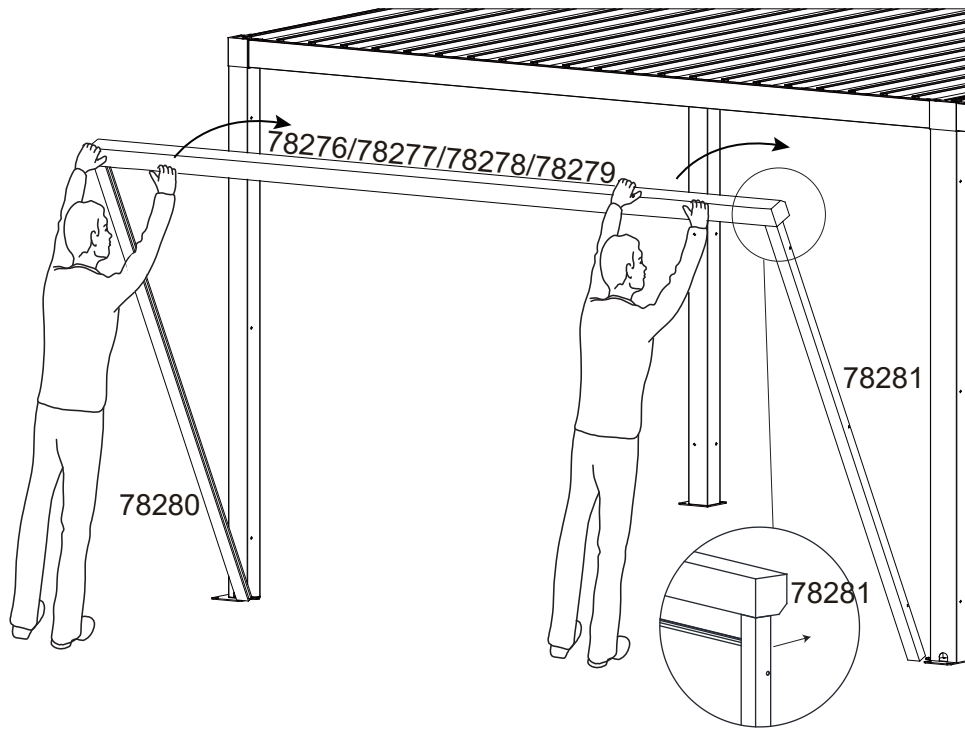
1



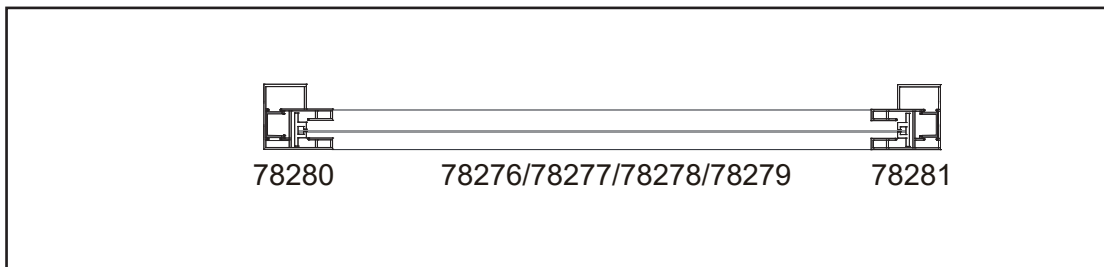
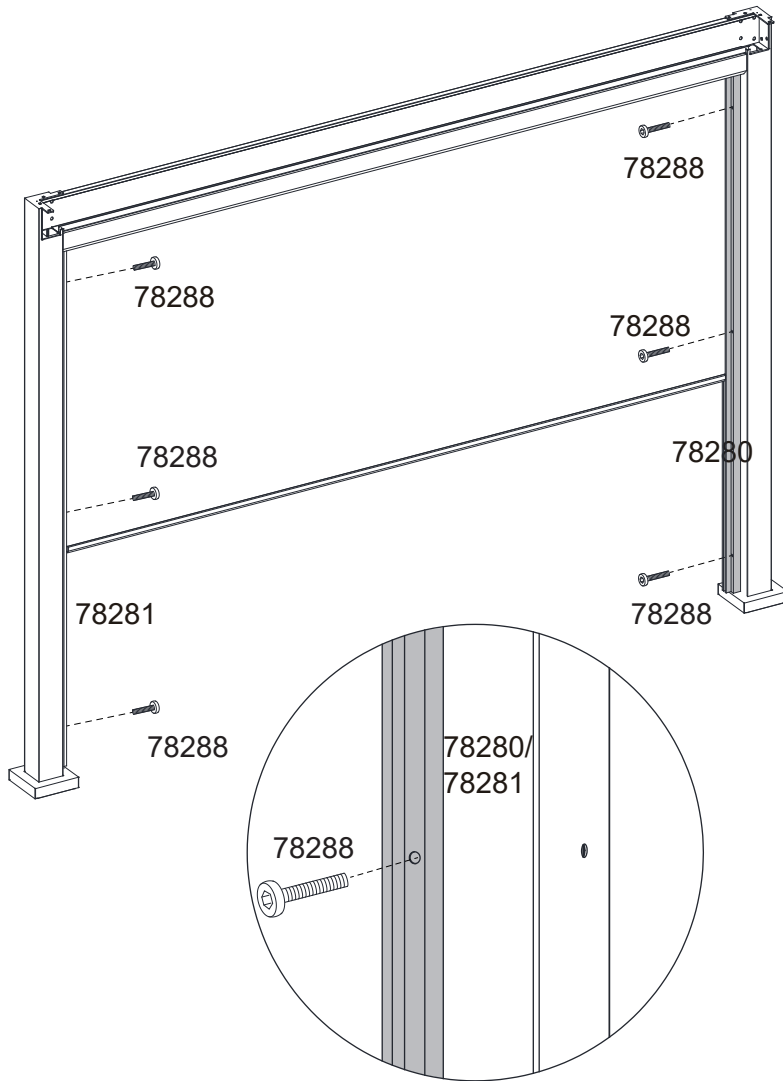
2



3



4





vertrieben durch
GFP Handels GesmbH
Passauerstraße 24
A-4070 Eferding

www.gfp-international.com

Toolport GmbH
Gutenbergring 1-5
D-22848 Hamburg

www.toolport.de