



HASZNÁLATI ÚTMUTATÓ

AKKUS KOMPAKT MULTIFŰRÉSZ 20V



FERREX®

JAVÍTÓSZOLGÁLATI HOTLINE

859334



☎ 06 1 408 8546

📧 SERVICE-HU@PROTEL-SERVICE.COM

A FOGYASZTÁSI CIKK TÍPUSA:
FBT-NXS002

04/2026

3

ÉV JÓTÁLLÁS

AZ EREDETI HASZNÁLATI UTASÍTÁS FORDÍTÁSA

TARTALOM

1 Általános	3
1.1 Olvassa el és őrizze meg a használati utasítást	3
2 Biztonság	3
2.1 A jelzőszavak magyarázata	3
2.2 A szimbólumok magyarázata	3
2.3 Általános biztonsági utasítások az elektromos szerszámokhoz	3
2.4 Biztonsági utasítások többfűrészes fűrészekhez	4
3 Első használat előtt	4
3.1 A készülék és a szállítási terjedelem ellenőrzése	4
3.2 Tisztítsa meg a készüléket és a tartozékokat	5
4 Szállítási terjedelem	5
2 Művelet	5
2.1 Az akkumulátor behelyezése/cseréje	5
2.2 A fűrészlánc felszerelése / cseréje	5
2.3 Láncfeszítés beállítása	6
2.4 Munkautasítások	6
2.5 Munka a készülékkel	7
2.6 Futtassa a fűrészláncot	7
2.7 Fűrészláncokkal kapcsolatos tanácsadás	7
2.8 Tanácsadás a visszarúgással kapcsolatban	7
3 Karbantartás	7
3.1 Élezze meg a fűrészláncot	7
3.2 A fűrészlánc kenése	7
3.3 A csavarok ellenőrzése	7
4 Pótalkatrészek	7
4.1 Kiegészítők	7
5 Tisztítás és Ápolás	7
5.1 Tárolás	8
6 Szállítás	8
7 Műszaki adatok	8
7.1 Teljes rezgésérték és zajkibocsátási érték	8
8 Eltávolítás	8
8.1 A csomagolás ártalmatlanítása	8
8.2 A régi elektromos készülék ártalmatlanítása	9
8.3 Az elemek ártalmatlanítása	9
9 EK megfelelőségi nyilatkozat	9
10 Jótállási	9
10.1 Jótállási tájékoztató	9

1 ÁLTALÁNOS

1.1 OLVASSA EL ÉS ŐRIZZE MEG A HASZNÁLATI UTASÍTÁST

Ez a kezelési útmutató (a továbbiakban: „kézikönyv”) a termék része, és fontos információkat tartalmaz az üzembe helyezéssel és a használattal kapcsolatban.

A termék használata előtt figyelmesen olvassa el az utasításokat, különösen a biztonsági fejezetet. Ezen utasítások be nem tartása súlyos sérülést és/vagy a termék károsodását okozhatja.

Kérjük, őrizze meg ezt a kézikönyvet későbbi használatra és hivatkozásra. Ha a terméket harmadik félnek adja tovább, feltétlenül mellékelje ezeket az utasításokat is. A kézikönyv digitális másolatát letöltheti a www.ferrexpower.com weboldaltól.

2 BIZTONSÁG

2.1 A JELZŐSZAVAK MAGYARÁZATA

A következő szimbólumokat és kódokat használjuk ebben a felhasználói kézikönyvben vagy a csomagoláson.



» Ez a jelzőszó veszélyes helyzetet jelöl, amely – ha nem kerülik el – halált vagy súlyos sérülést okoz.



» Ez a jelzőszó veszélyes helyzetet jelöl, amely – ha nem kerülik el – halált vagy súlyos sérülést okozhat.



» Ez a jelzőszó veszélyes helyzetet jelöl, amely – ha nem kerülik el – kisebb vagy közepes sérülést okozhat.



» Ez a jelzőszó veszélyes helyzetet jelöl, amely – ha nem kerülik el – anyagi kárt okozhat.



» Ez a jelzőszó olyan tippek és gyakorlatok előnyben részesített jelzőszava, amelyek nem kapcsolódnak személyi sérüléshez.

2.2 A SZIMBÓLUMOK MAGYARÁZATA

A következő szimbólumokat használjuk ebben a kézikönyvben, a terméken vagy a csomagoláson.



Olvassa el és értse meg a felhasználói kézikönyvet.



Mindig viseljen hallásvédelmet.



Viseljen szilárd cipőt.



Viseljen védőkesztyűt.



Viseljen védő fejfedőt.



Viseljen védőszemüveget.



Ne tegye ki esőnek vagy víznek.



Óvakodjon a visszautalástól.



A CE a „Conformité Européenne” rövidítése, ami annyit jelent, hogy „Az uniós előírásoknak megfelelően”. A CE-jelöléssel a gyártó megerősíti, hogy ez az elektromos szerszám megfelel a vonatkozó európai irányelveknek.



Az elektromos szerszámot ne dobja el a háztartási hulladékkal együtt!

2.3 ÁLTALÁNOS BIZTONSÁGI UTASÍTÁSOK AZ ELEKTROMOS SZERSZÁMOKHOZ



» A termék nem megfelelő kezelése sérülést okozhat.



» **Olvassa el az összes biztonsági figyelmeztetést, utasítást, ábrát és specifikációt, amelyet az elektromos szerszámmal együtt mellékeltek.** Az alábbiakban felsorolt utasítások be nem tartása áramütést, tüzet és/vagy súlyos sérülést okozhat!

» **Mentse el ezeket az utasításokat a jövőbeni használatra!**

Az alábbiakban felsorolt figyelmeztetésekből az „elektromos szerszám” kifejezés a hálózati (vezetékes) vagy akkumulátoros (vezeték nélküli) elektromos szerszámra vonatkozik.

2.3.1 MUNKATERÜLET

- Tartsa a munkaterületet tisztán és jól megvilágítva.** A rendetlen és sötét területek balesetveszélyesek.
- Ne működtesse az elektromos szerszámokat robbanásveszélyes környezetben, például gyúlékony folyadékok, gázok vagy por jelenlétében.** Az elektromos szerszámok szikrákat hoznak létre, amelyek meggyújthatják a gőzök porát.
- Tartsa távol a gyermekeket és a közelben tartózkodókat az elektromos szerszámok működtetése közben.** A figyelemelterelés miatt elveszítheti az irányítást.

2.3.2 ELEKTROMOS BIZTONSÁG

- Kerülje a test érintkezését földelt vagy földelt felületekkel, például csövekkel, radiátorokkal, tűzhelyekkel és hűtőszekrényekkel.** Fokozottan fennáll az áramütés veszélye, ha a teste földelt vagy földelt.
- Ne tegye ki az elektromos szerszámokat esőnek vagy nedves körülményeknek.** Az elektromos szerszámba kerülő víz növeli az áramütés veszélyét.

2.3.3 SZEMÉLYES BIZTONSÁG

- Maradjon éber, figyeljen arra, hogy mit csinál, és használja a józan esztét, amikor elektromos szerszámot használ. Ne használjon elektromos szerszámot fáradtan, illetve kábítószert, alkoholt vagy gyógyszer hatású alatt.** Egy pillanatnyi figyelmetlenség az elektromos szerszámok működtetése közben súlyos személyi sérülést okozhat.
- Használjon biztonsági felszerelést. Mindig viseljen szemvédőt.** A megfelelő körülmények között használt biztonsági felszerelések, mint például a porvédő maszk, csúszásmentes biztonsági cipő, keménykalap vagy hallásvédő, csökkentik a személyi sérülések számát.
- Akadályozza meg a véletlen indítást. Győződjön meg róla, hogy a kapcsoló kikapcsolt helyzetben van, mielőtt csatlakoztatja az áramforrást és/vagy az akkumulátort, felveszi vagy hordozza a szerszámot.** Az elektromos szerszámok hordozása úgy, hogy az ujjja a kapcsolón van, vagy a kapcsolóval bekapcsolt elektromos szerszámok feszültség alá helyezése balesetveszélyes.
- Az elektromos szerszám bekapcsolása előtt távolítsa el a beállítókulcsot vagy a kulcsot.** Az elektromos szerszám forgó részéhez rögzített kulcs vagy kulcs személyi sérülést okozhat.
- Ne essen túlzásokba. Mindig tartsa meg a megfelelő lábtartást és egyensúlyt.** Ez lehetővé teszi az elektromos szerszám jobb irányítását váratlan helyzetekben.
- Öltözzön megfelelően. Ne viseljen bő ruházatot vagy ékszereket. Tartsa távol haját, ruházatát és kesztyűjét a mozgó alkatrészekről.** A laza ruhák, ékszerek vagy hosszú haj beakadhat a mozgó alkatrészekbe.
- Ne engedje, hogy a szerszámok gyakori használatából eredő ismeretség miatt önelégülté váljon, és figyelmen kívül hagyja a szerszámok biztonsági elveit.** Egy óvatlan mozdulat a másodperc tört része alatt súlyos sérülést okozhat.

2.3.4 ELEKTROMOS SZERSZÁMOK HASZNÁLATA ÉS GONDOZÁSA

- Ne erőltesse az elektromos szerszámot. Használja az alkalmazásnak megfelelő elektromos szerszámot.** A megfelelő elektromos szerszám jobban és biztonságosabban fogja elvégezni a munkát abban a sebességben, amelyre tervezték.
- Ne használja az elektromos szerszámot, ha a kapcsoló nem kapcsolja be és ki.** Minden olyan elektromos szerszám, amelyet nem lehet a kapcsolóval vezérelni, veszélyes, és meg kell javítani.
- Húzza ki a dugót az áramforrásból és/vagy vegye ki az akkumulátort (ha levehető) az elektromos szerszámából, mielőtt bármilyen beállítást elvégezne, tartozékot cserélne vagy tárolná az elektromos szerszámot.** Az ilyen megelőző biztonsági intézkedések csökkentik az elektromos szerszám véletlenszerű beindításának kockázatát.
- A használaton kívüli elektromos szerszámokat gyermekek számára elérhetetlen helyen tárolja, és ne engedje, hogy az elektromos szerszámot vagy ezt a használati utasítást nem ismerő személyek kezeljék.** Az elektromos szerszámok képzetlen felhasználók kezében veszélyesek.
- Tartsa karban az elektromos szerszámokat. Ellenőrizze a mozgó alkatrészek helytelen beállítását vagy károsodását, az alkatrészek törését és minden más olyan állapotot, amely befolyásolhatja az elektromos szerszámok működését. Sérülés esetén használat előtt javíttassa meg az elektromos szerszámot.** Sok balesetet okoznak a rosszul karbantartott elektromos szerszámok.
- Tartsa a vágószerszámokat élesen és tisztán.** A megfelelően karbantartott, éles vágóélel rendelkező vágószerszámok kevésbé hajlamosak megakadni, és könnyebben irányíthatók.



- g) **Használja az elektromos szerszámot, a tartozékokat és a szerszámhegyeket stb. a jelen használati utasításnak megfelelően és az adott típusú elektromos szerszámmal előírt módon, figyelembe véve a munkakörülményeket és az elvégzendő munkát.** Az elektromos szerszám rendeltetésétől eltérő műveletekhez történő használata veszélyes helyzetet eredményezhet.
- h) **Tartsa a fogantyúkat és a fogófelületeket szárazon, tisztán, olaj- és zsírtmentesen.** A csúszós fogantyúk és fogófelületek nem teszik lehetővé a szerszám biztonságos kezelését és irányítását váratlan helyzetekben.

2.3.5 AKKUMULÁTOROS SZERSZÁMOK HASZNÁLATA ÉS ÁPOLÁSA

- a) **Csak a gyártó által megadott töltővel töltsse fel a készüléket.** Az egyik típusú akkumulátorcsomaghoz alkalmas töltő tűzveszélyt okozhat, ha egy másik akkumulátorcsomaggal használja.
- b) **Az elektromos szerszámokat csak a kifejezetten erre a célra szolgáló akkumulátorokkal használja.** Bármilyen más akkumulátorcsomag használata sérülés- és tűzveszélyt okozhat.
- c) **Amikor az akkumulátor nincs használatban, tartsa távol más fémtárgyaktól, például gemkapcsoktól, érméktől, kulcsoktól, szögektől, csavaroktól vagy más apró fémtárgyaktól, amelyek kapcsolatot teremthetnek az egyik csatlakozóval a másikra.** Az akkumulátor pólusainak rövidre zárása égési sérüléseket vagy tüzet okozhat.
- d) **Visszaélészerű körülmények között az akkumulátorból folyadék kerülhet ki; kerülje az érintkezést. Ha véletlenül érintkezés történik, öblítse le vízzel. Ha a folyadék szembe kerül, emellett forduljon orvoshoz.** Az akkumulátorból kilövellő folyadék irritációt vagy égési sérüléseket okozhat.
- e) **Ne használjon sérült vagy módosított akkumulátort vagy eszközt.** A sérült vagy módosított akkumulátorok kiszámíthatatlanul viselkedhetnek, ami tüzet, robbanást vagy sérülésveszélyt okozhat.
- f) **Ne tegye ki az akkumulátort vagy a szerszámot tűznek vagy túlzott hőmérsékletnek.** Tűznek vagy 130 °C feletti hőmérsékletnek való kitével robbanást okozhat.
- g) **Kövesse az összes töltési utasítást, és ne töltsse az akkumulátorcsomagot vagy a szerszámot a használati utasításban megadott hőmérsékleti tartományon kívül.** A nem megfelelő vagy a megadott tartományon kívüli hőmérsékleten történő töltés károsíthatja az akkumulátort és növelheti a tűzveszélyt.

2.3.6 SZERVIZ

- a) **Az elektromos szerszámot csak azonos cserealkatrészek felhasználásával, szakképzett szakemberrel javíttassa meg.** Ez biztosítja, hogy az elektromos szerszám biztonsága megmaradjon.
- b) **Soha ne szervizelje a sérült akkumulátorokat.** Az akkumulátorcsomagok szervizelését csak a gyártó vagy az erre felhatalmazott szervizek végezhetik.

2.4 BIZTONSÁGI UTASÍTÁSOK TÖBBFŰRÉSZES FŰRÉSZEKHEZ

2.4.1 ÁLTALÁNOS BIZTONSÁGI FIGYELMEZTETÉSEK

- a) **Tartsa távol a test minden részét a fűrészlánctól, amikor a többfunkciós fűrész működik. A multifűrész beindítása előtt győződjön meg arról, hogy a fűrészlánc nem érintkezik semmivel.** Egy pillanatnyi figyelmetlenség a multifűrész működtetése közben a ruházatának vagy a testének a fűrészlánccal való összefonódását okozhatja.
- b) **Mindig tartsa szilárdan a multifűrész, egyik kezével a hátsó fogantyút fogva, a másik kezét pedig tartsa távol a lánctól.** A többfunkciós fűrész bármilyen más munkapozícióban tartása növeli a sérülésveszélyt, ezért soha nem szabad használni.
- c) **Viseljen szemvédőt. További védőfelszerelés ajánlott a hallás, a fej, a kéz, a láb és a lábak védelmére.** A megfelelő védőfelszerelés csökkenti a repülő törmelékkel vagy a fűrészlánccal való véletlen érintkezésből eredő személyi sérüléseket.
- d) **Mindig tartsa meg a megfelelő talajt, és csak akkor működtesse a multifűrész, ha szilárd, biztonságos és vízszintes felületen áll.** A csúszós vagy instabil felületek egyensúlyvesztést vagy a multifűrész feletti uralom elvesztését okozhatják.
- e) **Feszült ág vágásakor számítson arra, hogy az vissza fog ugrani.** Amikor a faanyagszálak feszültsége felszabadul, a rugós ág megütheti a kezelőt és/vagy a multifűrész irányíthatatlanná teheti.
- f) **A bozót és a facséméték vágásakor fokozott óvatossággal járjon el.** A karcos anyag megragadhatja a fűrészláncot, és Ön felé korbácsolhatja, vagy kíránthatja Önt az egyensúlyából.
- g) **A multifűrész a fogantyúnál fogva, kikapcsolt állapotban és a testétől távol hordja. A multifűrész szállításakor vagy tárolásakor mindig szerelje fel a vezetőrúd fedelét.** A multifűrész megfelelő kezelése csökkenti a mozgó fűrészlánccal való véletlen érintkezés valószínűségét.
- h) **Kövesse a kenésre, a láncfeszítésre, valamint a rúd és a lánc cseréjére vonatkozó utasításokat.** A nem megfelelően feszített vagy kenőolajjal ellátott lánc vagy elszakadhat, vagy megnövelheti a visszarúgás esélyét.
- i) **Csak fa vágására. Ne használja a multifűrész nem rendeltetészerű célra. Például: ne használja a multifűrész fém, műanyag, falazat vagy nem fa építőanyagok vágására.** A multifűrész rendeltetésétől eltérő műveletekre történő használata veszélyes helyzetet eredményezhet.
- j) **Ez a multifűrész nem fakivágásra szolgál.** A multifűrész rendeltetésétől eltérő műveletekre történő használata a kezelő vagy a közelben állók súlyos sérüléséhez vezethet.
- k) **Kövesse az összes utasítást az elakadt anyag eltávolításakor, a multifűrész tárolásakor vagy karbantartásakor. Győződjön meg róla, hogy a kapcsoló ki van kapcsolva, és az akkumulátor eltávolítva van.** A multifűrész váratlan működtetése elakadt anyag eltávolítása vagy szervizelés közben súlyos személyi sérülést okozhat.

2.4.2 A VISSZARÚGÁS OKAI ÉS A KEZELŐ ÁLTAL MEGELŐZÉSE

Visszarúgás akkor fordulhat elő, ha a vezető rúd orra vagy hegye hozzáér egy tárgynak, vagy ha a fa bezáródik és a vágás során a fűrészláncot beszorítja.

A csúcs érintkezése bizonyos esetekben hirtelen fordított reakciót okozhat, amely a vezető rudat felfelé és a kezelő felé rúgja vissza.

A fűrészláncnak a vezetőszár teteje mentén történő becsípődése a vezetőszárat gyorsan visszanyomhatja a kezelő felé.

E reakciók bármelyike ahhoz vezethet, hogy Ön elveszíti a fűrész feletti uralmát, ami súlyos személyi sérülést okozhat. Ne hagyatkozzon kizárólag a fűrészbe épített biztonsági eszközökre. Több fűrész használóként több lépést kell tennie annak érdekében, hogy a vágási munkákat baleset- és sérülésmentesen végezze.

A visszarúgás a többfűrész fűrész helytelen használatának és/vagy helytelen üzemeltetési eljárásoknak vagy körülményeknek az eredménye, és az alábbiakban megadott megfelelő óvintézkedések megtételével elkerülhető:

- a) **Tartsa szilárdan a fűrész nyelét a hüvelykujjával és ujjával, és testét és karját úgy helyezze el, hogy ellen tudjon állni a visszarúgó erőnek.** A visszarúgó erők a kezelő által szabályozhatók, ha megfelelő óvintézkedéseket tesz. Ne engedje el a fűrész.
- b) **Ne nyúljon túl, és ne vágjon vállmagasság felett.** Ez segít megelőzni a hegy nem szándékos érintkezését, és lehetővé teszi a multifűrész jobb irányítását váratlan helyzetekben.
- c) **Csak a gyártó által meghatározott csere-vezetőrudakat és fűrészlánccokat használjon.** A nem megfelelő csere-vezetőrudak és fűrészlánccok lánctörést és/vagy visszarúgást okozhatnak.
- d) **Kövesse a gyártó fűrészlánccra vonatkozó élezési és karbantartási utasításait.** A mélységmérő magasságának csökkentése fokozott visszarúgáshoz vezethet.

i MEGJEGYZÉS

- » A biztonsági rúd alakja gyakorlatilag kiküszöböli a visszarúgás veszélyét.
- » A fűrész a csúcsvédővel ellátott biztonsági rúd optimális védi a visszarúgás ellen.
- » Sérülésveszély! Soha ne távolítsa el a biztonsági rudat.

2.4.3 ÁLTALÁNOS BIZTONSÁGI UTASÍTÁSOK A MULTIFŰRÉSZEKHEZ

- a) **A multifűrész tisztításakor, tárolásakor vagy karbantartásakor tartsa be az összes utasítást. Győződjön meg róla, hogy a kapcsoló ki van kapcsolva, és az akkumulátor ki van véve.** A multifűrész váratlan működtetése a törmélek eltávolítása vagy karbantartás közben súlyos sérülést okozhat.

⚠ FIGYELEM! KÁRVESZÉLY!

- » Ha a gépet leejtették, vagy súlyos ütés érte, vagy rendellenes rezgés éri, azonnal állítsa le a gépet, és vizsgálja meg, hogy nem sérült-e meg, vagy állapítsa meg a rezgés okát.
- » Minden sérülést megfelelően meg kell javítani vagy ki kell cserélni egy szervizközpontban.

i MEGJEGYZÉS

- » A rendeltetészerű használat ellenére sem zárhatók ki teljesen a nem nyilvánvaló maradekkockázatok.

⚠ FIGYELEM!

- » Halálos veszély az elektromágneses mezőn keresztül.
- » A működés közben fellépő elektromágneses mező bizonyos körülmények között hátrányosan befolyásolhatja az aktív vagy passzív orvosi implantátumokat.

⚠ FIGYELEM!

- » Veszély az egészségre veszélyes anyagok porától.
- » Ne dolgozzon fel egészségre veszélyes anyagokat. A különböző fapороk és a különböző műanyagok rákkeltőek lehetnek.
- » Viseljen légzőmaszkot.

⚠ VIGYÁZAT!

- » Halláskárosodás és egészségkárosodás.
- » Ha a készüléket hosszabb ideig használják, fennáll a kéz-kar rezgésekből eredő halláskárosodás és egészségügyi problémák veszélye.
- » Viseljen hallásvédőt.
- » Viseljen rezgéscsillapító kesztyűt.
- » Kizárólag éles, tőkélletes állapotú fűrészláncot használjon. A törött vagy tompa fűrészlánccal azonnal cserélje ki.
- » Óvatosan rögzítse a munkadarabot.

3 ELSŐ HASZNÁLAT ELŐTT

3.1 A KÉSZÜLÉK ÉS A SZÁLLÍTÁSI TERJEDELEM ELLENŐRZÉSE

FIGYELEM! FÜLLADÁSVESZÉLY!

- » A gyermekek játék közben belegabalyodhatnak a csomagolófóliába, és megfulladhatnak.
- » Ne hagyja, hogy a gyermekek játszanak a csomagolófóliával.

i MEGJEGYZÉS! KÁRVESZÉLY!

- » Ha a csomagolást éles késsel vagy más hegyes tárggyal nyitja ki, a figyelmen kívül hagyás károsíthatja a készüléket.
- » Ezért nyitáskor legyen nagyon óvatos.



1. Vegye ki a készüléket a csomagolásból.
2. Ellenőrizze, hogy a szállítvány teljes-e (lásd a „SZÁLLÍTÁSI TERJEDELEM/ TERMÉKÖSSZTEVŐK” című fejezetet).
3. Ellenőrizze a készüléket és az egyes alkatrészeket sérülések szempontjából. Sérült készüléket ne működtessen, hanem forduljon a gyártóhoz a jótállási jegyen feltüntetett szervizközpont keresztül.

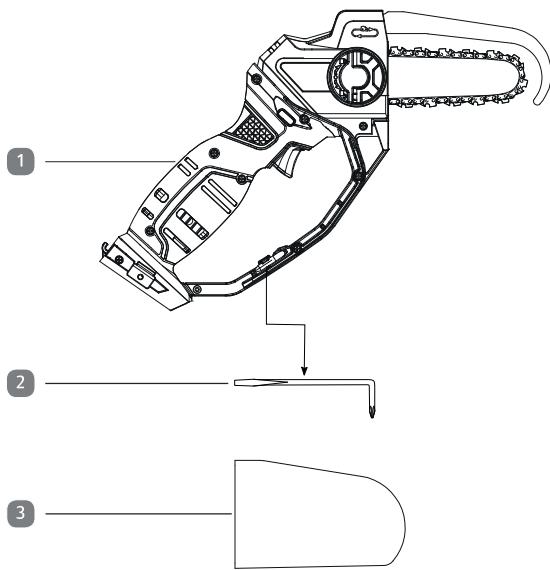
3.2 TISZTÍTSA MEG A KÉSZÜLÉKET ÉS A TARTOZÉKOKAT

1. Távolítsa el a csomagolóanyagot és az összes védőfóliát.
2. Az első használat előtt tisztítsa meg a készüléket és a tartozékokat.

4 SZÁLLÍTÁSI TERJEDELEM

- 1× Kompakt multifűrész
- 1× Beállítókulcs
- 1× Kézikönyv

1 ÁTTEKINTÉS



- 1 Kompakt multifűrész
- 2 Beállítókulcs
- 3 Vezetőrúd fedele

2 MŰVELET

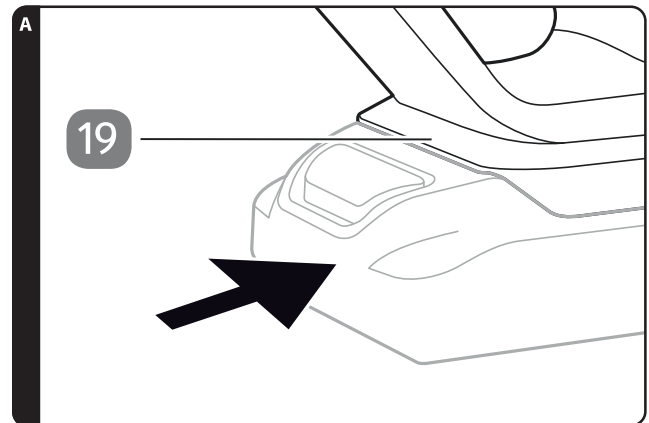
2.1 AZ AKKUMULÁTOR BEHELYEZÉSE/CSERÉJE

A készülék akkumulátora rendszer-akkumulátor, és külön kell megvásárolni. Az akkumulátor használata előtt olvassa el az akkumulátor használati útmutatóját.

⚠ VIGYÁZAT! TŰZ- ÉS ROBBANÁSVESZÉLY FORDÍTOTT POLARITÁS VAGY RÖVIDZÁRLAT MIATT

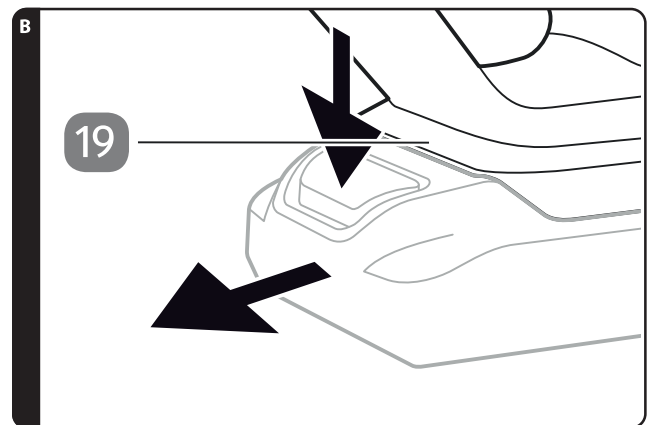
- » Csak a gyártó által jóváhagyott, megfelelő akkumulátorokat használjon (lásd a **MŰSZAKI ADATOK** fejezetet).
- » Csak sértetlen elemeket használjon.

2.1.1 AZ AKKUMULÁTOR ELTÁVOLÍTÁSA



1. Az akkumulátor behelyezéséhez csúsztassa be az akkumulátortartóba 19. Hallani fogja a „kattanást”, amikor az elemzár beakad.
2. Győződjön meg róla, hogy az akkumulátor szilárdan ül.

2.1.2 AZ AKKUMULÁTOR ELTÁVOLÍTÁSA



1. Nyomja meg és tartsa lenyomva az elemkioldó gombot.
2. Húzza ki az elemet az elemtartóból 19.

Ha az akkumulátor nem jön ki könnyen, akkor nem gyakorolt elég nyomást az akkumulátor kioldó gombjára. Nyomja erősebben az akkumulátor kioldó gombot.

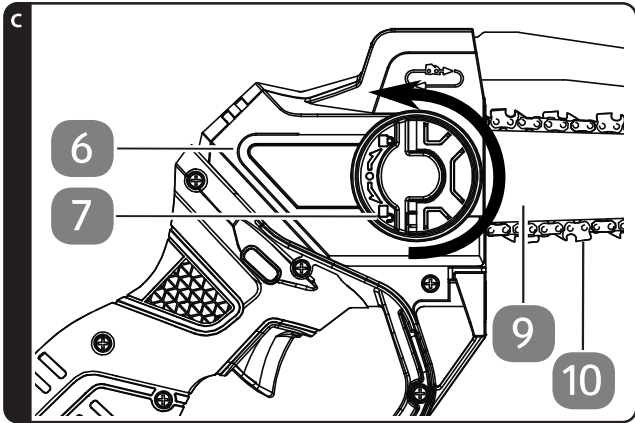
2.2 A FÜRÉSLÁNC FELSZERELÉSE / CSERÉJE

⚠ FIGYELEM! SÉRÜLÉSVESZÉLY!

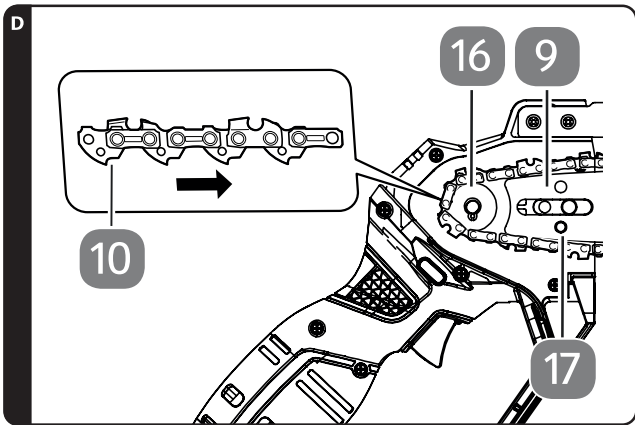
- » Ha alkatrészek hiányoznak vagy sérültek, a készüléket nem szabad használni, amíg mindent megfelelően nem pótoltak. A figyelmeztetés figyelmen kívül hagyása súlyos személyi sérülést okozhat.
- » Győződjön meg róla, hogy az akkumulátor eltávolításra került a készülékből.

⚠ FIGYELEM! SÉRÜLÉSVESZÉLY!

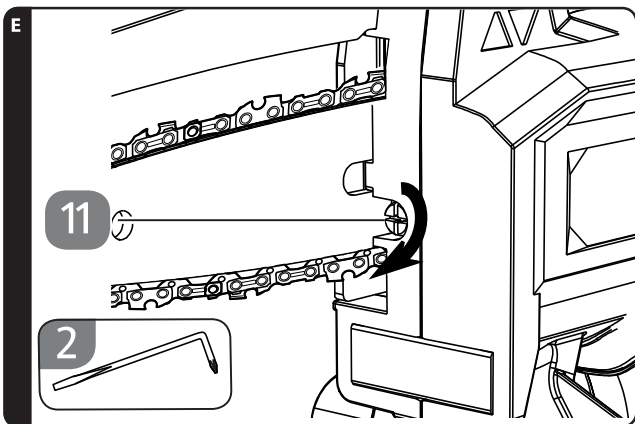
- » A fűrészlánc éles.
- » A lánc karbantartásakor mindig viseljen védőkesztyűt.



1. Csavarja le a lánckerékfedelet **6**. Hajtsa előre a csavarkötés fogantyúját **7** és fordítsa el a csavarkötést az óramutató járásával ellentétes irányba.
2. Távolítsa el a lánckerékfedelet.
3. Vegye ki a készülékből a rudat **9** és a fűrészláncot **10**.
4. Tisztítsa meg a fűrészléc hornyát (lásd a Tisztítás fejezetet), és ellenőrizze a fűrészláncot és a fűrészlécet sérülések és kopásnyomok szempontjából.



5. Helyezzen egy új fűrészláncot **10** **9** a rúd hornyába úgy, hogy a láncszemek igazítása megegyezzen a készülékre nyomtatott futási irány szimbólummal. Győződjön meg arról, hogy a fűrészlánc éles. A tompa fűrészlánc túlmelegedést és a motor károsodását okozhatja.
6. Helyezze a fűrészláncot a lánckerék köré **16** és helyezze a rúd lyukát a vezetősapra **17**.
7. Nedvesítse be a fűrészláncot olajjal, lásd a **KARBANTARTÁS** című fejezetet.
8. A fűrészlánc enyhe megfeszítéséhez forgassa el a feszítőcsavart **11** az óramutató járásával megegyező irányba a beállítószerszámmal **2**.



9. Tegye fel a lánckerékfedelet. Figyeljen a készülék mélyedésére.
 10. Csavarja szorosan a csavaros csatlakozást. Hajtsa be a csavarkötés fogantyúját.
 11. Állítsa be a láncfeszességet (lásd a Láncfeszesség beállítása című fejezetet).
 12. Futtassa be az új fűrészláncot (lásd a Fűrészlánc befuttatása című fejezetet).
- A fűrészláncot kicserélték.

2.3 LÁNCFESZÍTÉS BEÁLLÍTÁSA

Győződjön meg arról, hogy a fűrészlánc minden láncszeme a rúd hornyában van.

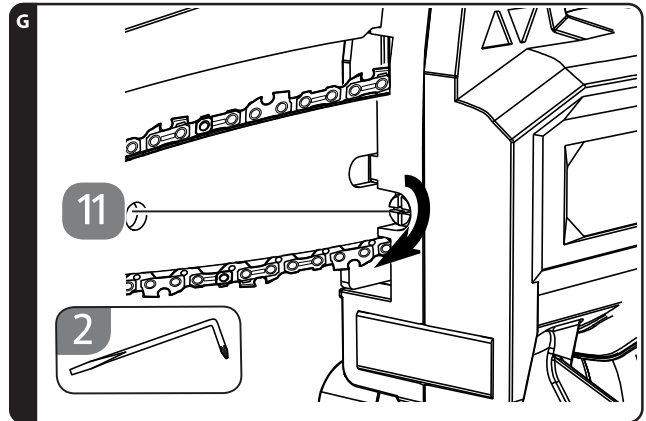
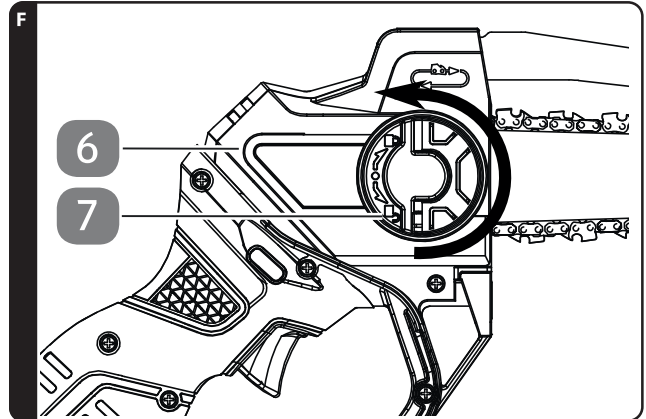
Ellenőrizze a láncfeszességet legalább 10 percnként, különösen új fűrészláncok esetén, és szükség esetén állítsa be.

FIGYELEM! SÉRÜLÉSVESZÉLY!

- » A fűrészlánc éles.
- » A lánc karbantartásakor mindig viseljen védőkesztyűt.

i MEGJEGYZÉS! KÁRVESZÉLY!

- » Ha a fűrészlánc feszültsége túl nagy, a fűrészlánc eltérhet, és elhasználódhat a fűrészlánc és a feszítőcsavar. A túl laza fűrészlánc lecsúszhat a rúdról.
- » Ne feszítse meg túlságosan a fűrészláncot.



1. Vegye ki az akkumulátort.
2. Lazítsa meg egy kicsit a lánckerékfedelet **6**. Hajtsa előre a csavarkötés fogantyúját **7** és fordítsa el a csavarkötést az óramutató járásával ellentétes irányba.
3. A fűrészlánc megfeszítéséhez forgassa el a feszítőcsavart **11** az óramutató járásával megegyező irányba a beállítószerszámmal **2**. A láncfeszítés oldásához forgassa a feszítőcsavart az óramutató járásával ellentétes irányba. Állítsa be a láncfeszítést úgy, hogy a fűrészlánc és a fűrészlánc alsó oldalának közepe közötti távolság körülbelül 3-4 mm legyen.
4. Csavarja szorosan a lánckerékfedelet.

A lánc feszessége be van állítva.

2.4 MUNKAUTASÍTÁSOK

⚠ VIGYÁZATI! SÉRÜLÉSVESZÉLY!

- » A multifűrész kezelése során több veszélyforrás is fennáll.

- a) A készüléket egyszerre csak egy személy kezelheti. Ügyeljen arra, hogy más személyek ne tartózkodjanak a munkaterületen.
- b) Soha ne nyúljon át az ütközőlemez fölé vagy a biztonsági rúd alatt.
- c) Ne kezdje el a fűrészelést, ha a fűrészlánc már érintkezik a munkadarabbal, vagy a munkadarabban van, vagy tárgynak ütközhet.
- d) A laza anyagot vágás előtt rögzítse. Ne támassza meg az anyagot a kezével vagy a lábával. Visszarúgás veszélye áll fenn.
- e) Fűrészáru és vékony fa fűrészeléskor mindig használjon biztonságos támasztékot, pl. B. fűrészlovat. A vágandó fát fűrészelés közben nem szabad egymásra rakni.

- f) Távolítsa el az idegen tárgyakat, például szökeket, csavarokat stb.
 g) Feszített ágak vágásokor fennáll a visszarúgás veszélye.
 h) Győződjön meg róla, hogy mindig a lejtővel szemben áll, amikor lejtős felületen áll.
 i) Legyen rendkívül óvatos az aljnövényzet és a fiatal fák vágásakor. A karcsú anyag megragadhatja a fűrészláncot, és ön felé tarthat, vagy kibillenthet az egyensúlyából.
 j) Különösen óvatossá kell lennie, ha szilánkos fát vág. A fadarabokat a fűrészlánc magával ragadhatja.
 k) A fűrészlánc járása mellett először helyezze az ütközőlemezt a munkadarab felületére, és hagyja, hogy a fűrész önállóan vágjon. Csak enyhe nyomást gyakoroljon a fűrészre. A lánc sebessége nem lassulhat le jelentősen.
 l) A munka befejezése után kapcsolja ki a készüléket, és csak akkor húzza ki a vágásból, ha az megállt. Hogy elkerülhesse a visszaesést.
 m) A fűrész lehűtéséhez hagyja a készüléket rövid ideig üresjáratban, terhelés nélkül.
 n) A készüléket a fogantyúnál fogva, kikapcsolt állapotban és a testétől távol hordja. A fűrész szállításakor vagy tárolásakor mindig szerelje fel a védőburkolatot. A készülék megfelelő kezelése csökkenti a mozgó fűrészláncsal való véletlen érintkezés valószínűségét.

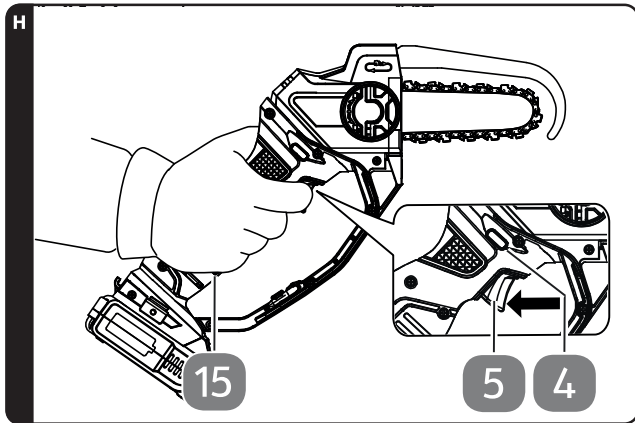
2.5 MUNKA A KÉSZÜLKEL

A be- és kikapcsoló kapcsoló a véletlen bekapcsolás megakadályozása érdekében rögzítve van. Ezt a bekapcsolási zárat a be-/kikapcsoló előtt kell aktiválni.

⚠ VIGYÁZAT! A FÜRÉSZLÁNC ÁLTAL OKOZOTT SÉRÜLÉS VESZÉLYE

- » Tartsa erősen a készüléket, amíg a fűrészlánc meg nem áll.
- » Ne tegye le a vonószekeret.

2.5.1 VÁGÁS (BE/KI KAPCSOLÁS)



1. Helyezzen be egy feltöltött akkumulátort.
2. Tartsa a készüléket szilárdan és biztonságosan a fogantyúnál fogva 15.
3. Nyomja meg és tartsa lenyomva a bekapcsolási zárat 4 a hüvelykujjával.
4. Nyomja meg a be-/kikapcsolót 5 a mutatóujjával.
5. A készülék elindul, és már vághatja is az ágakat.
6. A készülék leállításához engedje fel a bekapcsológombot.

2.6 FUTTASSA A FÜRÉSZLÁNCOT

1. Vegye ki az akkumulátort, és állítsa be a láncfeszességet.
2. Helyezze be az akkumulátort.
3. Kapcsolja be a készüléket, és hagyja üresjáratban körülbelül 35 percig.
4. Vegye ki az akkumulátort, és ellenőrizze a láncfeszességet. Ha szükséges, feszítse meg újra a láncot.
5. Ezután körülbelül 30 percig csak enyhe vágásokat végezzen. Mindig ügyeljen arra, hogy a fűrészlánc kellően be legyen kenve! Csak a bejárati idő letelte után használhatja a készüléket nehezebb vágásokra és nagyobb vágási mélységekre.

A fűrészlánc betört.

2.7 FÜRÉSZLÁNCOKKAL KAPCSOLATOS TANÁCSADÁS

Csak éles fűrészláncot használjon. A tompa fűrészláncok könnyebben elakadhatnak. Ha új fűrészláncokkal dolgozik, gyakrabban ellenőrizze a lánc feszességét, mivel a lánc kezdetben jobban megnyúlik.

A fűrészlánc élettartama a megfelelő kenéstől és a megfelelő feszítéstől függ. Működés közben a lánc felmelegszik, és szükségessé válhat az újrafeszítés. Munka után ismét lazítsa meg a láncot, hogy a hideg készülék következő használatokor ne legyen túl feszes.

Ne húzza meg újra a túlságosan felhevült fűrészláncokat. Lehűlés után összehúzódhat és túlságosan feszes lehet a kard. Az újrafeszítés előtt várja meg, amíg a fűrészlánc lehül.

A fűrészlánc feszessége fontos az Ön biztonsága és a készülék működése szempontjából. A helyesen megfeszített fűrészlánc növeli a készülék élettartamát.

A készülék minden egyes használata előtt ellenőrizze a láncfeszességet.

A fűrészlánc akkor van megfelelően megfeszítve, ha kézzel (védőkesztyűt viselve) megereszkedés nélkül mozgatható a fűrészláncban.

Az új fűrészláncok esetében a láncfeszítést rövid üzemidő után újra be kell állítania.

2.8 TANÁCSADÁS A VISSZARÚGÁSSAL KAPCSOLATBAN

A biztonsági rúd alakja gyakorlatilag kiküszöböli a visszarúgás veszélyét.

A fűrész a csúcsvédővel ellátott biztonsági rúd optimálisan védi a visszarúgás ellen.

Sérülésveszély! Soha ne távolítsa el a biztonsági rudat.

3 KARBANTARTÁS

⚠ VIGYÁZAT! SÉRÜLÉSVEZÉLY!

- » A motor leállítása után a vágószerszám tovább működik, és súlyos sérüléseket okozhat.
- » Mielőtt bármilyen beállítási, tisztítási vagy karbantartási munkát végezne a készüléken, vegye ki az akkumulátort.
- » Mielőtt a készüléken dolgozna, várja meg, hogy a gép minden alkatrésze megálljon.

⚠ VIGYÁZAT! SÉRÜLÉSVEZÉLY!

- » A fűrészlánc éles.
- » A lánc karbantartásakor mindig viseljen védőkesztyűt.

3.1 ÉLJEZZE MEG A FÜRÉSZLÁNCOT

A fűrészfogakat reszelni kell, ha:

- a fűrészpor porszerű állapotba kerül,
- a bemetszéshez további erőfeszítésre van szükség,
- az egyenes bemetszés már nem lehetséges,
- a rezgések erősebbé válnak,
- a fűrészlánc tompa..

Ha a láncot láncélezővel élezi, ügyeljen arra, hogy a láncot 30°-os szögben élezze.

Ajánlott a láncot szakszerűen megleznetni.

Cserélje ki a fűrészláncot, ha jelentős, reszeléssel nem eltávolítható sérülést észlel.

Kövesse a lánc kenésére, valamint a láncfeszítésre és -beállításra vonatkozó utasításokat.

3.2 A FÜRÉSZLÁNC KENÉSE

Ha a fűrész zörög, a láncot kenni kell.

Csak olyan, a kereskedelemben kapható, biológiailag lebomló láncolajokat használjon, amelyeket kifejezetten fűrészekben való használatra terveztek.

Ne használjon motorolajat, használt olajat vagy más ásványi olajokat.

3.3 A CSAVAROK ELLENŐRZÉSE

Mindig ellenőrizze a csavarokat és csavarokat, hogy minden meg van-e húzva, hogy a készülék biztonságos állapotban legyen. Minden sérült alkatrészt megfelelően meg kell javíttatni vagy ki kell cserélni a hivatalos ügyfélszolgálaton.

4 PÓTKATRÉSZEK

Vegye fel a kapcsolatot az ügyfélszolgálatl, ha a következő cserealkatrészekre van szüksége.

Leírás	Cikkszám
Kard	7063846
Fűrészlánc	7063765
Védőburkolat	7063647

4.1 KIEGÉSZÍTŐK

Csak olyan tartozékokat használjon, amelyek megengedett fordulatszáma legalább akkora, mint a szerszám legmagasabb alapjáratú fordulatszáma.

5 TISZTÍTÁS ÉS ÁPOLÁS

⚠ VIGYÁZAT! RÖVIDZÁRLAT VESZÉLYE!

- » Tisztítás előtt vegye ki az akkumulátort a termékből.
- » A készüléken végzett munka megkezdése előtt várja meg, amíg a gép összes alkatrésze leáll.

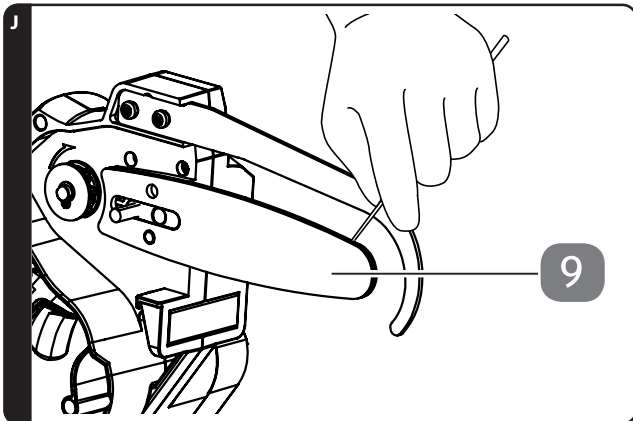
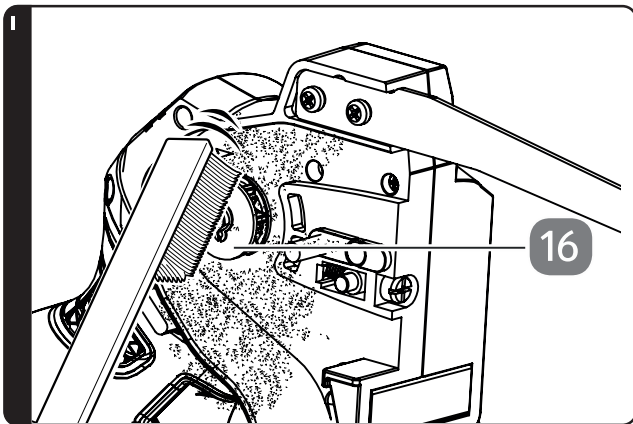
⚠ FIGYELEM! ÁRAMÜTÉS VAGY RÖVIDZÁRLAT VESZÉLYE!!

- » Soha ne merítse a terméket vízbe vagy más folyadékba. Kerülje a víz vagy más folyadék bejutását a házba.

VIGYÁZAT! SÉRÜLÉSVEZÉLY!

- » Ne használjon agresszív tisztítószerket, fém- vagy nejlonsörtés keféket, illetve éles vagy fém tisztítószereket, például késeket, kemény spatulát stb. Ezek károsíthatják a termék felületét..

Csak egy rendszeresen karbantartott és jól karbantartott készülék lehet kielégítő segédeszköz. A karbantartás és a gondozás hiánya kiszámíthatatlan balesetekhez és sérülésekhez vezethet. Soha ne permetezze le a készülék testét vízzel! Ne tisztítsa a készüléket és alkatrészeit oldószerrel, gyúlékony vagy mérgező folyadékokkal.



1. Távolítsa el minden forgácsot, szennyeződést és törmelékét az elemtartóból.
2. Tisztítsa meg a lánckeréket 16 és a szellőzőnyílásokat kefével vagy sűrített levegővel.
3. Tisztítsa meg a kard vezető hornyát 9. Cserélje ki a kardot, ha a vezetőhorony sérült vagy kopott, és a fűrészláncnak túl nagy az oldalsó játéka.
4. Tisztítsa meg a port és a fűrészport a házról egy rongy, kefe vagy kefe segítségével. Ha nagyon piszkos, nedvesítse meg a rongyot enyhe mosószerrel vagy lágy szappannal. Más tisztítószer gyakran tartalmaz olyan kémiai anyagokat, amelyek megtámadhatják a készülék műanyag részeit. Ügyeljen arra, hogy semmilyen folyadék ne kerüljön a készülékbe..

A készüléket megtisztította.

5.1 TÁROLÁS

VIGYÁZATI SÉRÜLÉSVESZÉLY!

» Kerülje és védje a terméket portól, víztől, nedvességtől, fagytól, szélsőséges hőmérsékletektől, magas páratartalomtól és közvetlen napfénytől.

- Tárolás előtt tisztítsa meg az összes alkatrészt a **TISZTÍTÁS ÉS ÁPOLÁS** fejezetben leírtak szerint.
- A rozsdásodás elkerülése érdekében tárolás előtt mindig kenje be a láncot egy kevés olajjal.
- Tárolás céljából vegye ki az akkumulátort, és tárolja a hozzá tartozó használati utasításban foglaltak szerint.
- Tárolás előtt tisztítsa meg a készüléket.
- A készüléket és tartozékait sötét, száraz, fagymentes és gyermekek számára hozzáférhetetlen helyen tárolja. Az optimális tárolási hőmérséklet 5°C és 30°C között van.
- Tartsa a készüléket távol maró anyagoktól, például kerti vegyszerektől és jégtelenítő sötét.

6 SZÁLLÍTÁS

A készülék szállításakor vegye figyelembe a következőket:

- Állítsa le a készüléket. Tárolás vagy szállítás előtt vegye ki az akkumulátort, és hagyja kihűlni a készüléket.
- Kikapcsolt állapotban a készüléket a fogantyújánál fogva vigye, és tartsa távol a testétől.
- A készüléket mindig a védőburkolattal felszerelve szállítsa és tárolja.
- Védje a készüléket az ütésektől vagy erős rezgéstől.
- Biztosítsa a készüléket, ha járműben szállítja.

- Ha lehetséges, a szállításhoz használja az eredeti csomagolást.

7 MŰSZAKI ADATOK

Modellszám:	FBT-NXS002
Cikkszám:	859334
Kivehető akkumulátor feszültség:	20 VDC
Sebesség üresjáratban:	3500 min ⁻¹
A kard teljes hossza:	156 mm
Hatékony kardhossz:	110 mm
Láncsebesség terhelés nélkül:	5,33 m/s
Láncosztás:	7,62 mm
A termék súlya tartozékok nélkül:	1,5 kg
Zajinformációk:	
Hangnyomásszint L _{PA} :	84,5 dB(A)
Bizonytalanság K _{PA} :	3 dB(A)
Hangteljesítményszint L _{WA} :	92,5 dB(A)
Bizonytalanság K _{WA} :	3 dB(A)
Vibrációk:	
Fogantyú:	1,612 m/s ²
Bizonytalanság:	1,5 m/s ²

7.1 TELJES REZGÉSÉRTÉK ÉS ZAJKIBOCSÁTÁSI ÉRTÉK

A megadott teljes rezgésértéket és a megadott zajkibocsátási értékeket szabványosított vizsgálati módszerrel (EN 62841-1/EN ISO 12100:2010) mértük, és ezek alapján az egyes elektromos szerszámok összehasonlíthatók egymással. Az expozíció előzetes értékeléséhez is felhasználhatók.

⚠ FIGYELEM! SÉRÜLÉSVESZÉLY!

- » Az elektromos szerszám tényleges használata során a rezgés- és zajkibocsátás eltérhet a megadott értékektől, attól függően, hogy az elektromos szerszámot milyen módon használják, különösen attól függően, hogy milyen típusú munkadarabot dolgoznak meg.
- » Biztonsági intézkedéseket kell megállapítani a kezelő védelmére a tényleges használati körülmények közötti rezgés- és zajexpozíció értékelése alapján (figyelembe véve a működési ciklus minden részét, például azokat az időket, amikor az elektromos szerszám ki van kapcsolva és azokat az időket, amikor be van kapcsolva, de terhelés nélkül működik).
- » Igyekezzen a lehető legkevesebb rezgésnek és zajnak kitenni a készüléket. A vibrációs expozíció csökkentésére szolgáló intézkedések közé tartozik például a kesztyű viselése a szerszám használatakor, a munkaidő korlátozása és a jó állapotban lévő tartozékok használata..

7.2 AKKUMULÁTOR- ÉS TÖLTŐINFORMÁCIÓK

A terméket csak olyan Ferrex 20 V U-LED® és Activ Energy® akkumulátorokkal és töltőkkel használja, amelyek megfelelnek a következő műszaki előírásoknak:

FERREX 20 V U-LED	
Akkumulátor típusa:	20VDC / 40 Wh / 2,0 Ah / Li-ion
Modell:	FBT-CLB017
Töltési idő:	60 min. (töltő 2,4 A) 45 min. (töltő 4,0 A)
Akkumulátor típusa:	20VDC / 80 Wh / 4,0 Ah / Li-ion
Modell:	FBT-CLB018
Töltési idő:	120 min. (töltő 2,4 A) 75 min. (töltő 4,0 A)
Töltő típusa:	21 VDC / 2,4 A
Modell:	FBT-CLC017
Bemenet:	220–240 VAC / 50 Hz / 65 W
Töltő típusa:	21 VDC / 4,0 A
Modell:	FBT-CLC018
Bemenet:	220–240 VAC / 50 Hz / 96 W

Activ Energy®	
Akkumulátor típusa:	20VDC / 37 Wh / Li-ion
Modellek:	AEB 20-2.0/2
Töltési idő:	20VDC / 37 Wh = +/- 45 min.
Akkumulátor típusa:	20/40VDC / 92,5 Wh / Li-ion
Modellek:	AEB 2040-2.5/2
Töltési idő:	20VDC (x2) / 92,5 Wh = +/- 95 min.
Töltő típusa:	21 VDC / 4,0 A
Modellek:	AEC 20-4.0/2a

Tekintse meg az akkumulátor és a töltő műszaki adatait.

8 ELTÁVOLÍTÁS

8.1 A CSOMAGOLÁS ÁRTALMATLANÍTÁSA



A csomagolóanyagokat válogatva, egytípusú anyagokra szelektálva ártalmatlanítsa.

A papírkarton és a karton hulladékpapírral, a műanyagokat pedig újrahasznosítható hulladékkal ártalmatlanítsa.

8.2 A RÉGI ELEKTROMOS KÉSZÜLEK ÁRTALMATLANÍTÁSA



A régi elektromos készülékeket nem szabad háztartási hulladékként kidobni! Ha a készüléket már nem lehet használni, minden fogyasztónak **törvényi kötelessége, hogy a háztartási hulladéktól elkülönítve**, pl. egy önkormányzati/városi kerületi gyűjtőhelyen **ártalmatlanítsa a régi készülékeket**. Ezzel biztosítható a régi készülékek szakszerű

újrahasznosítása és a környezetre gyakorolt negatív hatások elkerülése. Ezért az elektromos készülékek a fenti szimbólummal vannak jelölve.

8.3 AZ ELEMEK ÁRTALMATLANÍTÁSA



Fogyasztóként Ön jogszabályi kötelezettséget vállal arra, hogy minden akkumulátort - függetlenül attól, hogy tartalmaz-e káros anyagokat* vagy sem - a településén/körzetében található gyűjtőhelyen vagy kiskereskedelmi üzletben ártalmatlanít, hogy azok környezetbarát módon ártalmatlaníthatók legyenek.

* jelölve: Cd = kadmium, Hg = higany, Pb = ólom, Li = lítium.

9 EK MEGFELELŐSÉGI NYILATKOZAT

Mi, a **Batavia B.V., Weth. A Wassebaliestraat 6d, NL-7951 SN Staphorst**, kizárólagos felelősségünk tudatában kijelentjük, hogy a **Kompakt akkus multifűrész FBT-NXS002** termék megfelel a **2014/30/EU** európai irányelvben az elektromágneses kompatibilitásról (EMC), a **2006/42/EK** (gépek) és a **2011/65/EU** (RoHS) szöveg irányelvben, valamint azok módosításaiban meghatározott alapvető védelmi követelményeknek. A megfelelőségértékeléshez a következő harmonizált szabványokat alkalmazták:

EN 62841-1:2015 + A11:2022

EN ISO 12100:2010

AffGS 2019:01,

EN IEC 55014-1:2021

EN IEC 55014-2:2021

EN IEC 63000:2018

EN 60335-1:2012

Staphorst, 2025. Március 26.

Jin Min, Minőségügyi vezető
Batavia B.V., Weth. Wassebaliestraat 6d,
7951 SN Staphorst, Hollandia

A termék és a használati útmutató változhat. A műszaki adatok előzetes értesítés nélkül változhatnak

10 JÓTÁLLÁSI

Kérjük jótállási igényérvényesítés esetén forduljon a termékkel és az annak vételáráról kiállított számlával / nyugtával a magyarországi **ALDI áruházakhoz**.

10.1 JÓTÁLLÁSI TÁJÉKOZTATÓ

A fogyasztóval szerződést kötő (a jótállásra kötelezett) vállalkozás cégneve és címe:

ALDI Magyarország Élelmiszer Bt. (Mészárosok útja 2., 2051 Biatorbágy, HUNGARY).

10.1.1 A JÓTÁLLÁSSAL KAPCSOLATOS ÁLTALÁNOS SZABÁLYOK

A fogyasztó és vállalkozásunk közötti szerződés keretében eladott, jogszabály alapján kötelező jótállás alá tartozó új tartós fogyasztási cikkek (a vonatkozó jogszabály mellékletében meghatározott, jellemzően 10.000,- Ft eladási ár feletti termékek) előírt kötelező jótállási idő

- 10 000** forintot elérő, de 100 000 forintot meg nem haladó eladási ár esetén **1 év**,
- 100 000** forintot meghaladó, de 250 000 forintot meg nem haladó eladási ár esetén **2 év**,
- 250 000** forint eladási ár felett **3 év**.

Vállalkozásunk ugyanakkor a jelen jótállási jegyben feltüntetett, Magyarország területén fogyasztónak minősülő személyek által vásárolt, ekként megjelölt, új tartós fogyasztási cikk esetén az erre vonatkozó alábbi feltételek mellett 3 évre vállal jótállást, függetlenül attól, hogy a fogyasztási cikk jogszabály előírása alapján egyébként kötelező jótállás alá tartozik-e.

A jótállás nem vonatkozik a fogyó-kopó alkatrészek (pl. világítótestek, akkumulátor kapacitás, gumibroncsok, védő-, takaróanyagok) rendes elhasználódására, mindez azonban nem érinti a fogyó-kopó alkatrészeknek a polgári jog fogalomhasználata szerinti „hibás” volta esetén fennálló jótállási kötelezettséget.

A jótállási igény a jótállási határidőben érvényesíthető. A határidő elmulasztása jogvesztéssel jár. Ha vállalkozásunk a jótállási kötelezettségének a fogyasztó felhívására - megfelelő határidőben - nem tesz eleget, a jótállási igény a felhívásban tűzött határidő elteltétől számított **3 hónapon** belül akkor is érvényesíthető bíróság előtt, ha a jótállási idő már eltelt. E határidő elmulasztása jogvesztéssel jár. A fogyasztó általi használat során keletkező sérülésekre (pl. karcolások, horpadások, törések) a jótállás nem vonatkozik.

A jótállási határidő a fogyasztási cikk fogyasztó részére történő átadása napjával, vagy ha az üzembe helyezést vállalkozásunk vagy annak megbízottja végzi, az üzembe helyezés napján kezdődik. Ha a fogyasztó a fogyasztási cikket az átadáskor számított hat hónapon túl helyezeti üzembe, akkor a jótállási határidő kezdő időpontja a fogyasztási cikk átadásának napja. A fogyasztási cikk kijavítása esetén a jótállás időtartama meghosszabbodik a javításra átadás napjától kezdve azzal az idővel, amely alatt a fogyasztó a fogyasztási cikket a hiba miatt rendeltetészerűen nem használhatta. A fogyasztási cikknek a kicseréléssel vagy a kijavítással érintett részére a jótállási határidő újból kezdődik. Ezt a szabályt kell alkalmazni arra az esetre is, ha a kijavítás következményeként új hiba keletkezik. Az önként vállalt jótállás időtartama alatt a jótállási idő nem indul újra, kivéve, amennyiben a kicserélésre vagy kijavításra a jogszabályban előírt jótállási idő alatt kerül sor. Ebben az esetben a jogszabály szerinti jótállási időtartam indul újra.

A jótállás a fogyasztó jogszabályból eredő jogait nem érinti. Fogyasztói jogvita esetén a fogyasztó a megyei (fővárosi) kereskedelmi és iparkamarák által működtetett békéltető testület eljárását is kezdeményezheti.

A jótállásból eredő jogokat a fogyasztási cikk tulajdonosa, ill. a fogyasztási cikk tulajdonjogának átruházása esetén az új tulajdonos érvényesítheti, feltéve, hogy fogyasztónak minősülnek.

A jótállásból eredő jogok a jótállási jeggyel érvényesíthetőek, amelynek nem tehető feltételévé a fogyasztási cikk felbontott csomagolásának a fogyasztó általi visszaszolgáltatása. A jótállási jegy nem rögzített szabályok vonatkozásában a mindenkor hatályos vonatkozó magyar jogszabályi előírások irányadók. A jótállási jegy szabálytalan kiállítása vagy a jótállási jegy fogyasztó rendelkezésére bocsátásának elmaradása a jótállás érvényességét nem érinti. A jótállási jegy fogyasztó rendelkezésére bocsátásának elmaradása esetén a szerződés megkötését bizonyítottan kell tekinteni, ha az ellenérték megfizetését igazoló bizonylatot - számlát vagy nyugtát - a fogyasztó bemutatja. Ebben az esetben a jótállásból eredő jogok a számlával, ill. nyugtával érvényesíthetőek.

A fogyasztó mindennemű jótállási igényét érvényesítheti a magyarországi ALDI áruházakban, míg a kijavítás, ill. bizonyos esetekben a kicserélés (szükség szerint a teljes fogyasztási cikknek vagy csak egyes alkatrészeknek a kicserélése) iránti igény a fogyasztó választása szerint a vállalkozásunk székhelyén, bármely telephelyén, fióktelepén és a jelen jótállási tájékoztatóban feltüntetett **JAVÍTÓSZOLGÁLTATNÁL** közvetlenül is érvényesíthető. Utóbbi esetben a fogyasztó a kijavítás, ill. kicserélés lebonyolításának részleteit a **JAVÍTÓSZOLGÁLTATNÁL** közvetlenül egyeztetni.

A jótállási kötelezettség teljesítésével kapcsolatos költségek vállalkozásunkat terhelik. Ha a fogyasztási cikk meghibásodásában a fogyasztót terhelő karbantartási kötelezettség elmulasztása is közrehatott, a jótállási kötelezettség teljesítésével felmerült költségeket közrehatása arányában a fogyasztó köteles viselni, ha a fogyasztási cikk karbantartására vonatkozó ismeretekkel rendelkezett, vagy ha vállalkozásunk e tekintetben tájékoztatói kötelezettségének eleget tett. Kicserélés vagy elállás esetén a fogyasztó nem köteles a fogyasztási cikkeknek azt az értékcsökkenését megtéríteni, amely a rendeltetészerű használat következménye.



A jogszabály alapján kötelező jótállás alá eső fogyasztási cikkek esetén, ha az adott fogyasztási cikk rögzített bekötésű, ill. 10 kg-nál súlyosabb, vagy tömegközlekedési eszközön kézi csomagként nem szállítható, a fogyasztási cikket az üzemeltetés helyén kell megjavítani. Ha a kijavítás az üzemeltetés helyén nem végezhető el, a le- és felszerelésről, valamint az el- és visszaszállításról vállalkozásunk, vagy a **JAVÍTÓSZOLGÁLTATNÁL** közvetlenül érvényesített kijavítás iránti igény esetén - a **JAVÍTÓSZOLGÁLTAT** gondoskodik.

A fogyasztó eltérő rendelkezése hiányában a vállalkozásunk köteles a fogyasztási cikket nyolc napon belül kicserélni, ha

- (i) a jogszabály szerinti jótállási időtartam alatt a fogyasztási cikk első alkalommal történő javítása során a vállalkozásunk részéről megállapítást nyer, hogy a fogyasztási cikk nem javítható; vagy
- (ii) a jogszabály szerinti jótállási időtartam alatt a fogyasztási cikk három alkalommal történő kijavítást követően ismét meghibásodik, valamint, ha a Polgári Törvénykönyvről szóló 2013. évi V. törvény („Ptk.”) 6:159. § (2) bekezdés b) pontja alapján a fogyasztó nem igényli a vételár arányos leszállítását, és a fogyasztó nem kívánja a fogyasztási cikket a vállalkozásunk költségére kijavítani vagy mással kijavíttatni; vagy
- (iii) a fogyasztási cikk kijavításra a kijavítási igény vállalkozásunk részére való közlésétől számított harmincadik napig nem kerül sor.

Ha a fogyasztási cikk cseréjére nincs lehetőség, a vállalkozásunk köteles a fogyasztó által bemutatott, a fogyasztási cikk ellenértékének megfizetését igazoló nyugtán számlán feltüntetett vételárát nyolc napon belül a fogyasztó részére visszatéríteni.

A nyolc napon belüli kicserélésre vagy vételár visszatérítésre vonatkozó ezen előírások a kötelező jótállás alá eső fogyasztási cikkek közül az elektromos kerékpárra, elektromos rollerre, quadra, motorkerékpárra, segédmotoros kerékpárra, személygépkocsira, lakóautóra, lakókocsira, utánfutós lakókocsira, utánfutóra, valamint a motoros vízi járműre nem vonatkoznak.

Ha a fogyasztó a fogyasztási cikk meghibásodása miatt a vásárlástól (üzembe helyezésétől) számított 3 munkanapon belül érvényesít csereigényt, vállalkozásunk köteles a fogyasztási cikket kicserélni, feltéve, hogy a meghibásodás a rendeltetészerű használatot akadályozza.

A kijavítás során a fogyasztási cikkbe csak új alkatrész kerülhet beépítésre.

Vállalkozásunk, ill. a **JAVÍTÓSZOLGÁLTAT** a kijavítás, ill. kicserélés során nem felel a fogyasztási cikken a fogyasztó, ill. harmadik személy által esetlegesen tárolt adatokért vagy beállításokért.

Vállalkozásunknak törekednie kell arra, hogy a kijavítást vagy kicserélést legfeljebb tizenöt napon belül elvégezze. Ha a kijavítás vagy a kicserélés időtartama a tizenöt napot meghaladja, akkor vállalkozásunk a fogyasztót tájékoztatni köteles a kijavítás vagy a csere várható időtartamáról. A tájékoztatás a fogyasztó előzetes hozzájárulása esetén, elektronikus úton vagy a fogyasztó általi átvétel igazolására alkalmas más módon történik.

10.1.2 A JÓTÁLLÁSI IGÉNY BEJELENTÉSE

A fogyasztó a hiba felfedezése után késedelem nélkül köteles a hibát a vállalkozásunkkal közölni. A hiba felfedezésétől számított 2 hónapon belül közölt hibát késedelem nélkül közölni kell tekinteni. A közlés késedeleméből eredő kárért a fogyasztó felelős. A jótállási igényt a fogyasztási cikk minden olyan hibája miatt határidőben érvényesítettnek kell tekinteni, amely a megjelölt hibát előidézte. Ha a fogyasztó a jótállási igényét a fogyasztási cikkek - a megjelölt hiba szempontjából - elkülöníthető része tekintetében érvényesíti, a jótállási igény a fogyasztási cikk egyéb részeire nem minősül érvényesítettnek.

10.1.3 MENTESÜLÉS A JÓTÁLLÁSI FELELŐSÉG ALÓL

Vállalkozásunk mentesül a jótállási kötelezettség alól, ha bizonyítja, hogy a hiba oka a vásárlás időpontja után keletkezett (pl. rendeltetésellenes használat, átalakítás, szakszerűtlen kezelés, helytelen tárolás, elemi kár, a használati-kezelési útmutató szerinti karbantartás elmulasztása).

A rendeltetésellenes használat elkerülése céljából a fogyasztási cikkhez magyar nyelvű használati és kezelési útmutatót mellékelünk és kérjük, hogy az abban foglaltakat saját érdekében tartsa be.

10.1.4 A FOGYASZTÓT A JÓTÁLLÁS ALAPJÁN MEGILLETŐ JOGOK

A fogyasztó a Ptk. 6:159. §-ában rögzített szabályok szerint

- kijavítást vagy kicserélést igényelhet, kivéve, ha a választott jótállási igény teljesítése lehetetlen, vagy ha az a kötelezettnek - másik jótállási igény teljesítésével összehasonlítva - aránytalan többletköltséget eredményezne, figyelembe véve a fogyasztási cikk hibátlan állapotban képviselt értékét, a szerződésszegés súlyát és a jótállási jog teljesítésével a jogosultnak okozott érdeksérelmet;
- vagy a vételár arányos leszállítását igényelheti, a hibát a kötelezett költségére maga kijavíthatja vagy mással kijavíttathatja, vagy a szerződéstől elállhat, ha vállalkozásunk a kijavítást vagy a kicserélést nem vállalta, ill. ha ezen kötelezettségének megfelelő határidőn belül, a fogyasztó érdekeit kímélve nem tud eleget tenni, vagy ha a fogyasztónak a kijavításhoz vagy kicseréléshez fűződő érdeke megszűnt.

Jogszabály alapján kötelező jótállás alá nem tartozó új tartós fogyasztási cikkek esetében (a vonatkozó jogszabály mellékletében meg nem határozott, jellemzően 10.000,- Ft eladási ár alatti termékek) a fogyasztó a vállalkozásunk által **önként** vállalt jótállási kötelezettség alapján, a fentiekől eltérően

- kicserélést igényelhet, vagy
- a szerződéstől elállhat és a vételár visszatérítését igényelheti.

Jelentéktelen hiba miatt elállásnak nincs helye. A kijavítást vagy kicserélést - a fogyasztási cikk tulajdonságaira és a jogosult által elvárható rendeltetésére figyelemmel - megfelelő határidőn belül, a jogosult érdekeit kímélve kell elvégezni. A fogyasztó a választott jótállási jogáról másakra térhet át, az áttéréssel okozott költséget köteles azonban vállalkozásunknak megfizetni, kivéve, ha az áttérésre vállalkozásunk adott okot, vagy az áttérés egyébként indokolt volt. A jótállási igény érvényesítésére egyebekben a kellékszavatossági jogok gyakorlására vonatkozó jogszabályi előírásokat kell megfelelően alkalmazni.







IMPORTÉRENSÉČ

BATAVIA B.V.

WETH. WASSEBALIESTR. 6D,

7951 SN STAPHORST,

ETHEL NIEDERLANDE

WWW.BATAVIAPOWER.COM

HIGESTGYÁRTMÁNYA

V01/1225