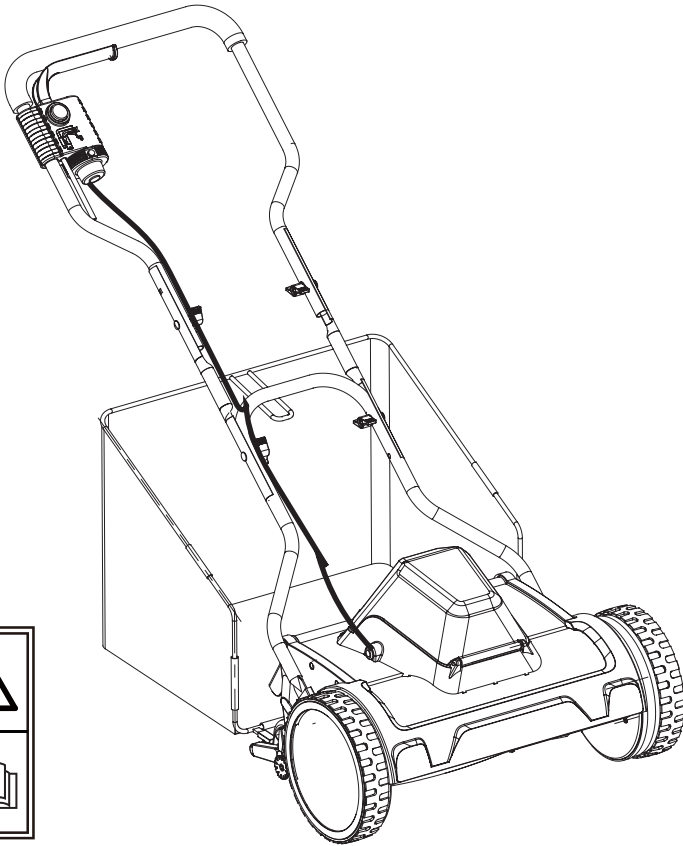


DE

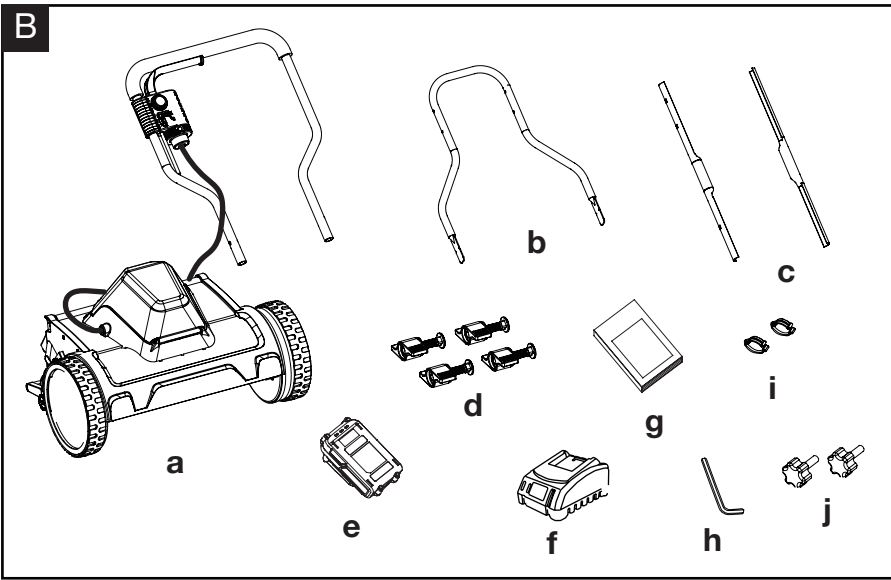
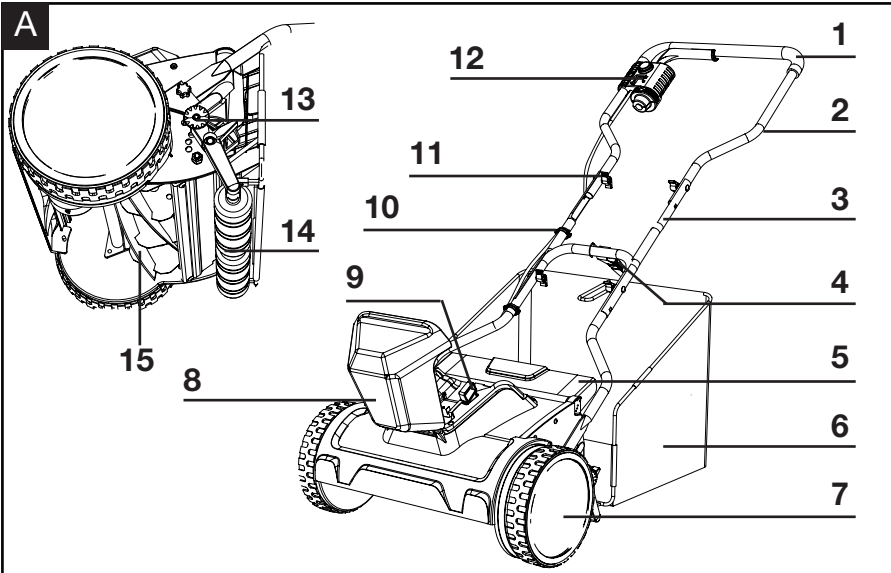
20 V SPINDELMÄHER

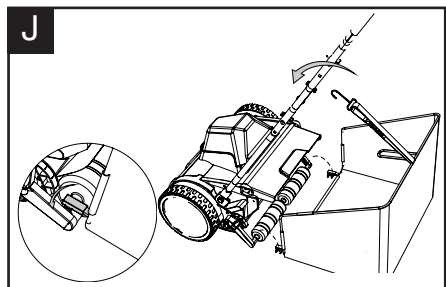
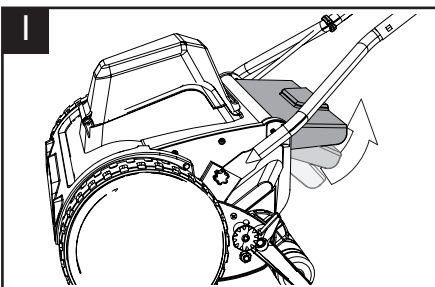
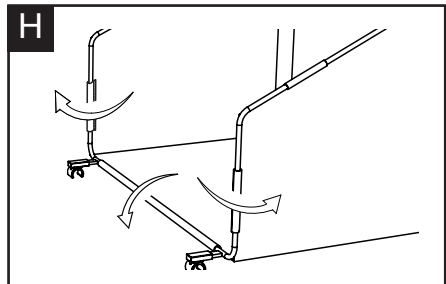
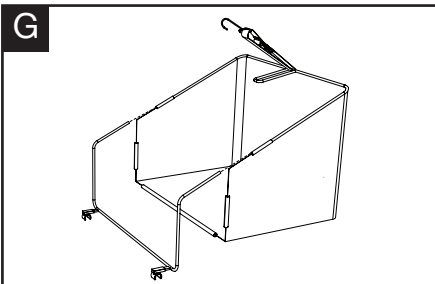
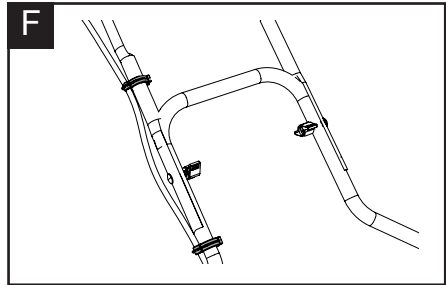
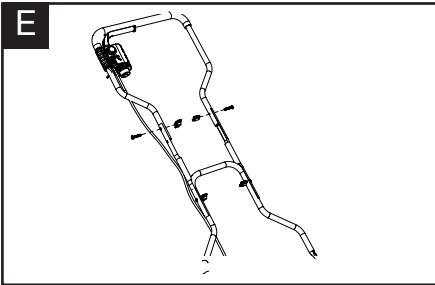
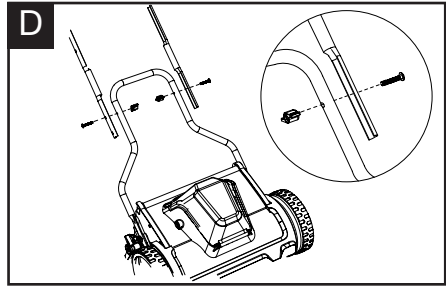
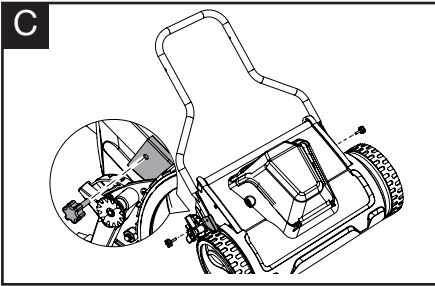
Original-Bedienungsanleitung

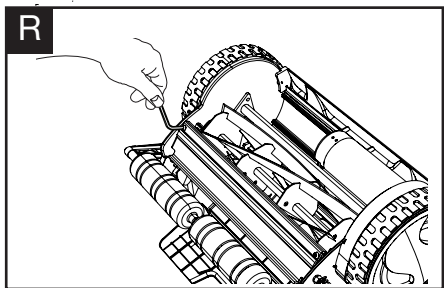
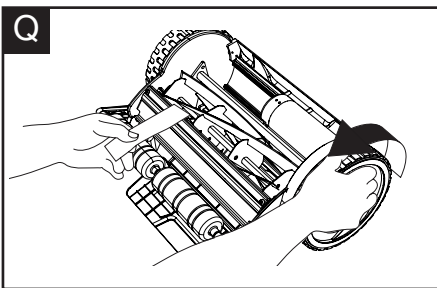
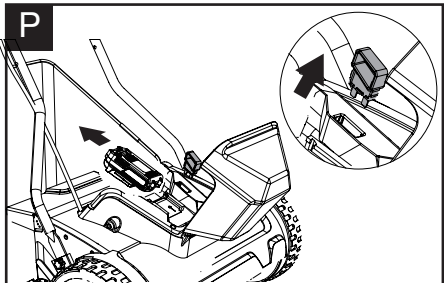
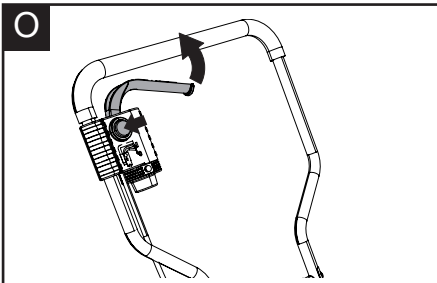
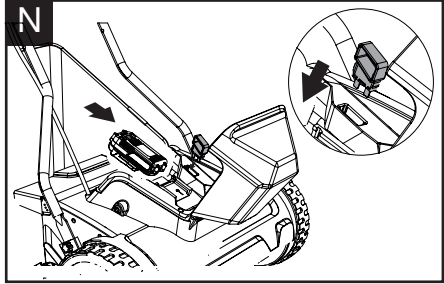
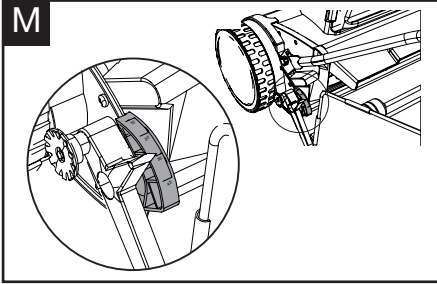
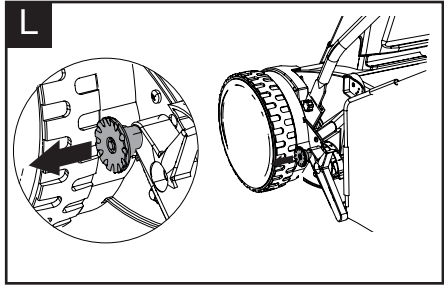
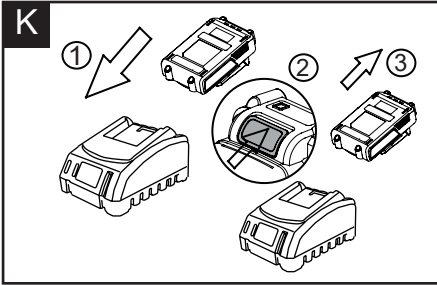




Bitte lesen Sie vor der Montage und Inbetriebnahme des RASENMÄHERS die Betriebsanweisung sorgfältig durch. Der Gebrauch des Produktes ohne Kenntnis der Hinweise und Anweisungen ist gefährlich. Bewahren Sie diese Anleitung an einem sicheren Platz auf, um sie bei Bedarf stets zur Hand zu haben.







INHALTSVERZEICHNIS

Bestimmungsgemäße Verwendung	07
Allgemeine Sicherheitshinweise	07
Sicherheitshinweise für Spindelmäher	11
Warnsymbole	18
Technische Daten	23
Gerätebeschreibung	24
Montage	25
Betrieb	26
Wartung und Lagerung	29
Fehlerbehandlung	32
CE-Konformitätserklärung	33

BESTIMMUNGSGEMÄSSE VERWENDUNG

Der Akku-Spindelmäher ist nur für den Einsatz im Freien bestimmt.

Das Produkt ist für das häusliche Rasenmähen bestimmt. Beide Räder sollten beim Mähen den Boden berühren. Es handelt sich um einen handgeführten Rasenmäher, der zum Schieben zu Fuß konzipiert wurde.

Der Rasenmäher darf niemals mit den Rädern in der Luft betrieben werden. Es darf niemand darauf sitzen. Er darf nicht gezogen werden, während er vom Akku angetrieben wird. Er sollte nur zum Mähen von Hausrasenflächen verwendet werden.

Verwenden Sie dieses Produkt nicht für andere Zwecke.

ALLGEMEINE SICHERHEITSHINWEISE

WARNUNG: Die Messer des Geräts sind sehr scharf und können an Händen und Füßen schwere Schnittverletzungen bis zur Amputation verursachen. Gegenstände können herausgeschleudert werden und schwere Verletzungen verursachen.

Die Nichtbeachtung von Sicherheitshinweisen kann zu schweren Verletzungen führen.

WARNUNG: Beim Gebrauch des Geräts sind die Sicherheitshinweise zu beachten. Machen Sie sich zu Ihrer eigenen Sicherheit und der Sicherheit umstehender Personen mit dieser Bedienungsanleitung vertraut, bevor Sie das Gerät bedienen. Bitte bewahren Sie die Bedienungsanleitung zum späteren Nachschlagen gut auf.

WARNUNG: Das Produkt darf nur mit dem Akku betrieben werden. Beim Gebrauch akkubetriebener Produkte sollten stets grundlegende Sicherheitsvorkehrungen beachtet werden, um Verletzungs-, Brand- und Stromschlaggefahren einzudämmen.

UNTERWEISUNG

1. Lesen, verinnerlichen und befolgen Sie alle Anweisungen auf dem Produkt und in diesem Handbuch, bevor Sie das Produkt in Betrieb nehmen. Machen Sie sich mit den Bedienelementen und dem sachgemäßen Gebrauch des Geräts genau vertraut. Sie müssen wissen, wie Sie das Produkt anhalten und die Bedienelemente schnell ausschalten können.
2. Dieses Gerät ist nicht dazu bestimmt, von Personen (einschließlich Kindern) mit eingeschränkten körperlichen, sensorischen oder geistigen Fähigkeiten, oder Personen, denen es an Erfahrung und Kenntnis fehlt, benutzt zu werden; es sei denn, sie werden von einer für ihre Sicherheit verantwortlichen Person beaufsichtigt und in die Benutzung des Gerätes unterwiesen. Kinder sollten beaufsichtigt werden, um sicherzustellen, dass sie nicht mit dem Gerät spielen.
3. Halten Sie Unbeteiligte, Kinder und Haustiere 15 m vom Arbeitsbereich entfernt. Stoppen Sie das Produkt, wenn jemand den Bereich betritt.
4. Beachten Sie, dass für Unfälle, Personen- oder Sachschäden Dritter der Bediener oder Benutzer des Geräts verantwortlich ist.

VORBEREITUNG

1. Tragen Sie während des Betriebs des Produkts stets angemessene, rutschfeste Sicherheitsschuhe. Tragen Sie keine weite Kleidung oder Kleidung mit Schnüren

ALLGEMEINE SICHERHEITSHINWEISE

- oder Bändern, da sie sich in beweglichen Teilen verfangen könnten.
2. Untersuchen Sie den Bereich, in dem das Produkt eingesetzt werden soll, gründlich und entfernen Sie alle Fußmatten, Drähte und andere Fremdkörper.
 3. Wenn die Messer mit einem Strom führenden Draht in Berührung kommen, können freiliegende Metallteile des Geräts unter Strom stehen und der Betreiber einen elektrischen Schlag erleiden.
 4. Führen Sie vor der Verwendung immer eine Sichtprüfung durch, um sicherzustellen, dass die Messer, die Messerbolzen und die Schneideinheit nicht abgenutzt oder beschädigt sind. Ersetzen Sie abgenutzte oder beschädigte Messer und Bolzen satzweise, um die Symmetrie zu erhalten. Bringen Sie das Produkt zu einer autorisierten Kundendienststelle, um beschädigte oder unleserliche Etiketten zu ersetzen.
 5. Tragen Sie während des Betriebs oder während der Durchführung einer Einstellung oder Reparatur immer eine Schutzbrille oder einen Augenschutz, um die Augen vor Fremdkörpern zu schützen, die aus dem Produkt geschleudert werden können.
 6. Versuchen Sie niemals, irgendwelche Einstellungen vorzunehmen, während das Produkt läuft.
 7. Sichern Sie lange Haare so, dass sie sich oberhalb der Schulterhöhe befinden, um ein Verfangen in beweglichen Teilen zu vermeiden.

8. Vergewissern Sie sich vor jedem Einsatz, dass alle Bedienelemente und Sicherheitsvorrichtungen korrekt funktionieren. Verwenden Sie das Produkt nicht, wenn sich das Produkt mit dem Ausschalter nicht ausschalten lässt.

GEBRAUCH UND PFLEGE VON AKKUWERKZEUGEN

1. Laden Sie den Akku nur mit dem vom Hersteller angegebenen Ladegerät auf. Ein Ladegerät, das für einen bestimmten Akkutyp geeignet ist, kann beim Anschluss eines anderen Akkusatzes ein Brandrisiko darstellen.
2. Benutzen Sie für Elektrowerkzeuge nur Akkus, die speziell für das Gerät entwickelt wurden. Bei Verwendung anderer Akkusätze besteht Verletzungs- und Feuergefahr.
3. Wenn der Akkusatz nicht benutzt wird, halten Sie ihn von anderen Metallgegenständen fern, auch von Büroklammern, Münzen, Schlüsseln, Nägeln, Schrauben oder anderen kleinen Metallobjekten fern, die eine Verbindung zwischen den Batteriekontakten herstellen können. Bei einem Kurzschluss der Batteriepole besteht Verbrennungs- oder Feuergefahr.
4. Bei falscher Anwendung kann Flüssigkeit aus dem Akku austreten; Kontakt vermeiden. Bei unbeabsichtigtem Kontakt mit Wasser spülen. Falls Flüssigkeit in die Augen geraten ist, suchen Sie zudem einen Arzt auf. Die Flüssigkeit aus dem Akku kann

SICHERHEITSHINWEISE FÜR SPINDELMÄHER

Reizungen und Verätzungen verursachen.

5. Benutzen Sie keinen Akku oder ein Werkzeug, das beschädigt oder umgebaut wurde. Bei beschädigten oder modifizierten Akkus kann es zu unberechenbarem Verhalten kommen, was zu einem Brand, einer Explosion oder Verletzungen führen kann.
6. Setzen Sie Akku oder Werkzeug nicht Feuer oder extremen Temperaturen aus. Feuer oder Temperaturen über 130 °C können zu einer Explosion führen.
7. Beachten Sie alle Ladeanleitungen und laden Sie den Akku oder das Werkzeug nicht außerhalb des in den Anleitungen angegebenen Temperaturbereichs auf. Unsachgemäßes Aufladen oder Temperaturen außerhalb des angegebenen Bereichs können den Akku beschädigen und die Brandgefahr erhöhen.

SICHERHEITSHINWEISE FÜR SPINDELMÄHER

1. Benutzen Sie das Produkt immer nur bei Tageslicht oder guter künstlicher Beleuchtung.
2. Betreiben Sie das Produkt nicht auf nassem Gras oder im Regen.
3. Achten Sie immer auf einen sicheren Stand und umfassen Sie die Griffe fest. Nie beim Mähen laufen, sondern gehen.
4. Arbeiten Sie immer quer zum Hang, niemals auf- und abwärts.
5. Seien Sie besonders vorsichtig, wenn Sie die Richtung am Hang ändern.
6. Verwenden Sie das Produkt nicht in der Nähe von Gefällen, Gräben, übermäßig steilen Hängen oder

SICHERHEITSHINWEISE FÜR SPINDELMÄHER

Böschungen. Schlechter Halt kann einen Unfall mit Ausrutschen und Sturz verursachen.

7. Seien Sie beim Wenden oder Heranziehen des Geräts vorsichtig.
8. Schalten Sie das Produkt aus und lassen Sie das Messer zum Stillstand kommen, wenn das Produkt zum Transport gekippt werden muss, wenn Sie andere Flächen als Gras überqueren, und wenn Sie das Produkt zum und vom Arbeitsbereich transportieren.
9. Verwenden Sie das Gerät niemals, wenn die Schutzhauben oder Schutzvorrichtungen beschädigt sind oder wenn Sicherheitsvorrichtungen fehlen, wie zum Beispiel Schutzbleche und/oder Grasfangvorrichtungen.
10. Schalten Sie das Produkt vorsichtig gemäß den Anweisungen ein und halten Sie Hände und Füße von den Messern fern. Halten Sie Ihre Hände oder Füße von rotierenden Teilen fern.
11. Starten Sie das Gerät nicht, wenn Sie vor der Auswurföffnung stehen.
12. Halten Sie Ihre Hände oder Füße von rotierenden Teilen fern. Halten Sie sich immer von der Auswurföffnung fern. Stecken Sie keine Gegenstände in die Öffnungen.
13. Transportieren Sie das Gerät nicht bei eingeschaltetem Antriebsmotor.
14. Um die Verletzungsgefahr durch Kontakt mit rotierenden Teilen zu verringern, schalten Sie das Produkt immer aus und entfernen Sie den Akku. Vergewissern Sie sich, dass alle beweglichen Teile bis zum Stillstand ausgelaufen sind:

SICHERHEITSHINWEISE FÜR SPINDELMÄHER

- immer wenn Sie das Produkt unbeaufsichtigt zurücklassen (auch beim Entsorgen von Rasenschnitt)
- vor dem Beseitigen von Verstopfungen
- vor dem Prüfen, Reinigen oder Arbeiten am Gerät
- bevor Sie den Grasfangkorb entfernen
- nach dem Aufprall auf einen Fremdkörper; untersuchen Sie das Produkt auf Schäden und führen Sie ggf. Reparaturen durch, bevor Sie das Produkt wieder in Betrieb nehmen und bedienen.
- Wenn der Rasenmäher beginnt, ungewöhnlich zu vibrieren (sofort überprüfen)
 - o Untersuchen Sie das Gerät auf Schäden, insbesondere die Messer
 - o Ersetzen oder reparieren Sie beschädigte Teile.
 - o Überprüfen Sie, ob lose Teile vorhanden sind und ziehen Sie diese fest.
- Ziehen Sie den Sicherheitsschlüssel ab und halten Sie ihn von Kindern fern, wenn Sie das Produkt unbeaufsichtigt lassen.
- Entfernen Sie den Sicherheitsschlüssel, wenn Sie das Produkt warten oder transportieren.

WARNUNG Wenn das Produkt fallen gelassen wird, starke Stöße erleidet oder anfängt, ungewöhnlich zu vibrieren, halten Sie das Produkt sofort an und untersuchen Sie es auf Schäden oder ermitteln Sie die Ursache für die Vibrationen. Jedes beschädigte Teil sollte von einer autorisierten Servicestelle ordnungsgemäß repariert oder ersetzt werden.

ZUSÄTZLICHE SICHERHEITSHINWEISE ZUM AKKU

WARNUNG

Um die Gefahr von Bränden, Verletzungen und Produktschäden aufgrund eines Kurzschlusses zu verringern, sollten Sie Ihr Werkzeug, den Akku oder das Ladegerät niemals in Flüssigkeiten eintauchen oder eine Flüssigkeit in sie eindringen lassen. Korrosive oder leitfähige Flüssigkeiten, wie z. B. Meerwasser, bestimmte Industriechemikalien und Bleichmittel oder bleichmittelhaltige Produkte usw., können einen Kurzschluss verursachen.

TRANSPORT UND LAGERUNG

- Schalten Sie das Produkt aus und entfernen Sie den Akku. Lassen Sie das Produkt abkühlen, bevor Sie es lagern oder transportieren.
- Reinigen Sie alle Fremdstoffe vom Produkt. Lagern Sie es an einem kühlen, trockenen und gut belüfteten Ort, der für Kinder unzugänglich ist. Von korrosiven Präparaten wie Gartenchemikalien und Streusalz fern halten. Nicht im Freien lagern.
- Sichern Sie das Produkt beim Transport, sodass es nicht verrutschen oder herabfallen kann, um Verletzungen oder Schäden am Produkt zu vermeiden.

WARNUNG Verwenden Sie nur Original-Ersatzteile, Zubehör und Anbauteile des Herstellers. Eine Nichtbeachtung kann zu möglichen Verletzungen führen, zu einer schlechten Leistung beitragen und zum Erlöschen der Garantie führen.

SICHERHEITSHINWEISE FÜR SPINDELMÄHER

WARNUNG Die Wartung erfordert äußerste Sorgfalt und Kenntnisse und sollte nur von einem qualifizierten Techniker durchgeführt werden. Lassen Sie das Produkt nur von einer autorisierten Servicestelle warten und reparieren. Verwenden Sie für die Wartung nur originale Ersatzteile.

1. Sie können die in diesem Handbuch beschriebenen Einstellungen und Reparaturen vornehmen. Lassen Sie das Produkt bei anderen Reparaturen nur von einer autorisierten Servicestelle warten.
2. Reinigen Sie das Produkt nach jedem Gebrauch mit einem weichen, trockenen Tuch.
3. Überprüfen Sie alle Muttern, Bolzen und Schrauben in regelmäßigen Abständen auf festen Sitz, um einen sicheren Betriebszustand des Produkts zu gewährleisten. Jedes Teil, das beschädigt ist, sollte von einer autorisierten Servicestelle ordnungsgemäß repariert oder ersetzt werden.
4. Bringen Sie das Produkt zu einer autorisierten Kundendienststelle, um beschädigte oder unleserliche Etiketten zu ersetzen.
5. Überprüfen Sie den Grasfangkorb von Zeit zu Zeit auf Abnutzung oder Schäden.
6. Achten Sie beim Vornehmen von Einstellungen am Gerät darauf, dass Ihre Finger nicht zwischen sich bewegende Schneidmesser und feste Teile des Geräts geraten.
7. Achten Sie darauf, dass alle beweglichen Teile zum Stillstand gekommen sind, bevor Sie das Produkt reinigen, reparieren oder überprüfen. Entfernen Sie den Akku, um zu verhindern, dass jemand das Produkt versehentlich startet.

RESTRISIKEN

Auch bei vorschriftsmäßiger Anwendung ist es nicht möglich, bestimmte Restrisikofaktoren vollständig zu beseitigen. Bei der Verwendung können folgende Gefahren auftreten, auf deren Vermeidung der Bediener besonders achten sollte:

1. Verletzung durch Vibration. Verwenden Sie immer das richtige Werkzeug. Verwenden Sie vorgesehene Griffe und beschränken Sie die Arbeitszeit und die Belastung.
2. Verletzung durch Lärm. Lärmbelastung kann zu Gehörschäden führen. Tragen Sie einen Gehörschutz und begrenzen Sie die Belastung.
3. Verletzung durch Kontakt mit den Messern
4. Verletzung durch herausgeschleuderte Gegenstände

RISIKOVERRINGERUNG

Vibrationen von in der Hand gehaltenen Werkzeugen können bei einigen Personen eine Krankheit hervorrufen, das sogenannte Raynaud-Syndrom. Symptome sind u.a. Kribbeln, Taubheitsgefühl und episodische Weißfärbung der Finger und treten normalerweise bei Kälte auf. Man geht davon aus, dass vererbte Faktoren, Kälte und Feuchtigkeit, Essgewohnheiten, Rauchen und Arbeitsweise zur Entwicklung dieser Symptome beitragen. Der Anwender kann Maßnahmen ergreifen, um die Auswirkungen der Vibrationen möglicherweise zu verringern:

SICHERHEITSHINWEISE FÜR SPINDELMÄHER

- Halten Sie Ihren Körper bei kaltem Wetter warm. Tragen Sie beim Betrieb des Gerätes Handschuhe, um Hände und Handgelenke warm zu halten. Berichten zu Folge ist kaltes Wetter ein wesentlicher Faktor, der zum Raynaud Syndrom beiträgt.
- Bewegen Sie sich nach jedem Einsatz, um die Blutzirkulation zu erhöhen.
- Machen Sie häufig Arbeitspausen. Beschränken Sie die Beanspruchung pro Tag.

Sollten bei Ihnen Symptome dieser Erkrankung auftreten, stellen Sie unverzüglich die Verwendung ein und suchen einen Arzt auf.

Sicherheitssymbole

In dieser Anleitung werden verschiedene Symbole verwendet, die Sie auf mögliche Gefahren hinweisen sollen. Es ist wichtig, dass Sie die Sicherheitssymbole kennen und die zugehörigen Erklärungen verstanden haben. Die Warnhinweise selbst vermeiden keine Gefahren und können angemessene Verfahren zur Unfallverhütung nicht ersetzen.

WARNUNG: Lesen Sie vor Benutzung dieses Geräts unbedingt alle Sicherheitshinweise in dieser Bedienungsanleitung und studieren Sie auch die Sicherheitssymbole für „**GEFAHR**“, „**WARNUNG**“ und „**HINWEIS**“. Wenn die nachfolgenden Anweisungen nicht beachtet werden, besteht Stromschlag-, Brand- und/oder schwere Verletzungsgefahr.

SICHERHEITSSYMBOL: Bedeutet **GEFAHR**, **WARNUNG** oder **HINWEIS**. Kann zusammen mit anderen Symbolen oder Piktogrammen verwendet werden.

Bedeutung der Symbole

Auf dieser Seite werden die Sicherheitssymbole gezeigt und beschrieben, die an dem Gerät angebracht sein können. Bitte lesen und befolgen Sie alle Anweisungen an dem Gerät, bevor Sie versuchen, das Gerät zu montieren und in Betrieb zu setzen.

WARNSYMBOL



Zur Verringerung des Verletzungsrisikos ist vor Betrieb die Bedienungsanleitung aufmerksam zu lesen.



Tragen Sie eine Schutzbrille.



Tragen Sie Schutzhandschuhe!



Tragen Sie Gehörschutz!



Tragen Sie eine Staubmaske.



Fußschutz tragen.



Gegen Regen und Nässe schützen. Das Gerät darf nicht Nässe ausgesetzt bzw. im Regen betrieben werden.

WARNSYMBOLE



Stellen Sie sicher, dass sich andere Personen in sicherer Entfernung befinden. Gegenstände, die vom Gerät weg geschleudert werden, können den Bediener oder andere umstehende Personen treffen. Stellen Sie stets sicher, dass andere Personen und Tiere einen sicheren Abstand zu dem Gerät einhalten, wenn es in Betrieb ist.



Garantierter Schalleistungspegel 96 dB.



WEEE-Symbol Elektro-Altgeräte dürfen nicht im Hausmüll entsorgt werden. Bitte bei den entsprechenden Sammelstellen abgeben. Hinsichtlich geltender Recycling-Bestimmungen wenden Sie sich bitte an ihre Gemeinde oder Ihren Händler.



Das Gerät erfüllt alle relevanten europäischen Richtlinien und wurde einem Konformitätsprüfungsverfahren für diese Richtlinien unterzogen.



Drehen Sie die Klingen und halten Sie Hände und Füße von der Öffnung fern, während die Maschine läuft.



Achten Sie auf die scharfen Schneidmesser. Die Schneidmesser rotieren auch nach Ausschalten des Motors weiter. Entfernen Sie den Schlüssel (Einschaltsperr) vor der Wartung.

Warnsymbole auf dem Akku



Zur Verringerung des Verletzungsrisikos ist vor Betrieb die Bedienungsanleitung aufmerksam zu lesen.



Nicht ins Wasser werfen.



Nicht ins Feuer werfen.



Der Akku darf nicht über längere Zeit starkem Sonnenlicht ausgesetzt werden. Nicht auf einer Heizung liegen lassen (max. 45°C)



Li-Ion

Akkus enthalten Lithium-Ionen. Entsorgen Sie Akkus nicht im Haushaltsmüll. Informationen zur korrekten Entsorgung erhalten Sie bei ihrer Gemeinde.



WEEE-Symbol Elektro-Altgeräte dürfen nicht im Hausmüll entsorgt werden. Bitte bei den entsprechenden Sammelstellen abgeben. Hinsichtlich geltender Recycling-Bestimmungen wenden Sie sich bitte an ihre Gemeinde oder Ihren Händler.

Warnsymbole auf dem Ladegerät



Zur Verringerung des Verletzungsrisikos ist vor Betrieb die Bedienungsanleitung aufmerksam zu lesen.



Das Ladegerät ist nur für den Gebrauch in Innenbereichen vorgesehen.



Doppelte Isolation



WEEE-Symbol Elektro-Altgeräte dürfen nicht im Hausmüll entsorgt werden. Bitte bei den entsprechenden Sammelstellen abgeben. Hinsichtlich geltender Recycling-Bestimmungen wenden Sie sich bitte an ihre Gemeinde oder Ihren Händler.



Das Gerät erfüllt alle relevanten europäischen Richtlinien und wurde einem Konformitätsprüfungsverfahren für diese Richtlinien unterzogen.



Schutzbegrenzung 3.15A

TECHNISCHE DATEN

Modellnummer		LM C38A
Nennspannung des Geräts mit Akku		20 V \equiv
Leerlaufdrehzahl		1000 min ⁻¹
Schnittbreite		380 mm
Gemessener Schalldruckpegel (L _{pA})		88.29 dB(A) K=1.73 dB(A)
Garantierter Schalleistungspegel		96 dB
Vibrationswert		2.6 m/s ² K=1.5 m/s ²
Gewicht		12,1 kg
Akku-Modell		B0P-SP06-20ZL
Akkukapazität		20 V \equiv , 4,0 Ah
Ladegerät-Modell		VDE: B0Q-SP06-20ZA BS: B0Q-SP06-20ZB
Eingangsstrom		220–240 V~, 50/60 Hz 65 W
Ausgangsstrom		20 V \equiv , 2,4 A
Schutzklasse		II

Der deklarierte Schwingungsgesamtwert wurde gemäß einer Standardprüfmethode gemessen und kann zum Vergleich eines Werkzeugs mit einem anderen verwendet werden. Der angegebene Schwingungsgesamtwert kann auch für eine vorläufige Beurteilung der Exposition verwendet werden.

HINWEIS: Die Vibrationsemission während des tatsächlichen Gebrauchs des Elektrowerkzeugs kann von dem angegebenen Wert abweichen, in dem das Werkzeug verwendet wird. Um den Bediener zu schützen, sollte der Benutzer unter den tatsächlichen Verwendungsbedingungen Handschuhe und Gehörschutz tragen.

Teileliste (Abb. A)

1. Softgriff
2. Oberer Griffrahmen
3. Mittlere Griffstangen
4. Unterer Griffrahmen
5. Auswurfklappe
6. Grasfangkorb
7. Rad
8. Akkufachdeckel
9. Sicherheitsschlüssel
10. Kabelhalter
11. Holmverschraubung
12. Sicherheitsschalter
13. Knöpfe zur Höhenverstellung
14. Walzenleiste
15. Spindelmesser

Lieferumfang (Abb. B)

Packen Sie das Gerät vorsichtig aus und prüfen Sie es auf Vollständigkeit. Entsorgen Sie das Verpackungsmaterial ordnungsgemäß.

- a. Walzenmäher
- b. Unterer Griffrahmen
- c. Mittlere Griffstange (x2)
- d. Holmverschraubung (x4)
- e. Akku
- f. Ladegerät
- g. Bedienungsanleitung
- h. Innensechskantschlüssel
- i. Kabelschellen
- j. Bolzen (x2)



WARNUNG: Falls Teile beschädigt sind oder fehlen, nehmen Sie dieses Gerät erst in Betrieb, wenn die fehlenden Teile vorhanden bzw. ausgetauscht sind. Wird diese Warnung nicht befolgt, besteht die Gefahr schwerer Verletzungen.



HINWEIS: Führen Sie die Verpackung gemäß geltender Recycling-Bestimmungen der Wiederverwertung zu.

MONTAGE

WARNUNG: Setzen Sie den Akku und den Sicherheitsschlüssel erst nach Abschluss der Montage ein. Wird diese Warnung nicht befolgt, besteht die Gefahr eines unbeabsichtigten Anlaufens und schwerer Verletzungen.

WARNUNG: Vergewissern Sie sich vor jeder Wartung, dass der Akku und der Sicherheitsschlüssel aus dem Gerät entfernt sind. Wird diese Warnung nicht befolgt, besteht die Gefahr schwerer Verletzungen.

WARNUNG! Das Produkt muss vor dem Betrieb vollständig zusammengebaut sein. Verwenden Sie kein Produkt, das nur teilweise oder mit beschädigten Teilen zusammengebaut ist.

HINWEIS: Bevor Sie den Spindelmäher in Betrieb nehmen, folgen Sie dieser Anleitung zum Zusammenbau des Geräts.

Montage des Griffs

1. Stecken Sie die Enden des unteren Griffrahmens in die Hülsen auf beiden Seiten des Mähersockels. Fixieren Sie sie mit den mitgelieferten Bolzen (j). **(Abb. C)**
2. Montieren Sie die mittleren Griffstangen auf beiden Seiten des unteren Griffrahmens und richten Sie dabei die Löcher aus. Sichern Sie sie mit zwei Sätzen Holmverschraubung. **(Abb. D)**

HINWEIS: Jede mittlere Griffstange hat 2 Löcher oben und unten. Stellen Sie die Griffbaugruppe auf die optimale Position ein, indem Sie sie an der Bohrung in der gewünschten Höhe ausrichten.

3. Montieren Sie den oberen Griffrahmen auf die beiden mittleren Griffstangen, wie abgebildet, und richten Sie dabei die Löcher aus. Sichern Sie sie mit weiteren zwei Sätzen Holmverschraubung. **(Abb. E)**
4. Sichern Sie das Kabel mit den beiden Kabelschellen, wie abgebildet. **(Abb. F)**

Zusammenbauen und Anbringen des Grasfangkorbs

Der Grasfangkorb verhindert, dass das Schnittgut beim Mähen über Ihren Rasen geschleudert wird.

1. Stecken Sie die Rahmenstange des Grasfangkorbs in das Rohr des Grasfangkorbs. **(Abb. G)**
2. Clipsen Sie die Lederschutzprofile auf die Rahmenstange, um die Montage zu sichern. **(Abb. H)**
3. Heben Sie die Auswurfklappe in die höchste Position und bringen Sie den Grasfangkorb am Mäher an, indem Sie die Muffen an beiden Enden der Walzenwelle einhaken. **(Abb. I)**
4. Haken Sie den Gurthaken des Grasfangkorbs an der Mittelstange am unteren Griffrahmen ein. Stellen Sie den Gurt auf eine geeignete Höhe ein, damit der Grasfangkorb beim Mähen oder Transportieren des Geräts nicht am Boden schleift. **(Abb. J)**
5. Der Mäher kann ohne den Grasfangkorb verwendet werden. Wenn der Grasfangkorb nicht angebracht ist muss die Auswurfklappe geschlossen sein, um das Herausschleudern von Schnittgut und Fremdkörpern zu verhindern.

Laden des Akkus (Abb. K)

HINWEIS: Nehmen Sie den Akku aus dem Ladegerät, wenn er voll aufgeladen ist.

HINWEIS: Der Akku muss vor der ersten Verwendung vollständig aufgeladen werden.

HINWEIS: Die Netzspannung muss mit den Angaben auf dem Typenschild am Ladegerät übereinstimmen.

1. Schließen Sie das Ladegerät an eine Steckdose an. Die rote LED leuchtet auf.
2. Zum Anschließen des Akkus müssen die Stege außen am Akku mit den Vertiefungen am Ladegerät fluchten. Anschließend den Akku einführen.

Betriebsanzeige

Dieser Li-Ionen-Akku ist mit einer Betriebsanzeige ausgestattet, die die verbleibende Akkuladung anzeigt. Drücken Sie die Betriebsanzeige-Taste, um den Ladestand des Akkus zu prüfen (vgl. Abbildung). Die Anzeige leuchtet ca. 4 Sekunden lang auf.

So erreichen Sie die beste Lebensdauer des Akkus

1. Achten Sie darauf, dass der Akku niemals vollkommen entladen wird, bevor Sie ihn wieder aufladen. Der Akku sollte in das Ladegerät eingesetzt werden, sobald die Ladung des Akkus merklich zu Ende geht oder wenn die Leistung des Geräts nicht mehr so groß ist wie zuvor.
2. Kurzaufladungen sollten Sie vermeiden. Der Akku sollte jedes Mal vollständig aufgeladen werden. Dazu muss entsprechend viel Ladezeit einkalkuliert werden.
3. Vermeiden Sie, dass lose Gegenstände wie Schrauben oder Nägel usw. zusammen mit dem Akku aufbewahrt werden, da dadurch ein Kurzschluss entstehen oder eine Explosion verursacht werden kann.
4. Wenn das Ladegerät nicht gebraucht wird, immer den Netzstecker ziehen und an einem sicheren Ort trocken lagern.
5. Vermeiden Sie das Laden oder Lagern des Akkus bei Temperaturen unter 5°C und über 45°C.
6. Nach dem Gebrauch den Akku vor dem erneuten Aufladen etwa 30 Minuten lang abkühlen lassen.

Einstellen der Schnitthöhe

Dieser Akku-Spindelmäher ist mit einer 4-fachen Höhenverstellung ausgestattet, um die Schnitthöhe des Grases von 14 mm bis 43 mm anzupassen. Um die Grasschnitthöhe zu ändern, folgen Sie den nachstehenden Anweisungen.

WARNUNG! Bevor Sie diese Einstellungen vornehmen, entfernen Sie den Akku und den Sicherheitsschlüssel aus dem Rasenmäher und warten Sie, bis die rotierenden Messer vollständig zum Stillstand gekommen sind.

BEACHTEN SIE IMMER ALLE SICHERHEITSVORSCHRIFTEN UND EMPFEHLUNGEN, DIE WEITER OBEN IN DIESER BETRIEBSANLEITUNG AUFGEFÜHRT WURDEN.

1. Schalten Sie den Spindelmäher aus und entfernen Sie den Akku und den Sicherheitsschlüssel.
2. Um die Schnitthöhe einzustellen, ziehen Sie die Knöpfe zur Höhenverstellung auf beiden Seiten des Spindelmäherrahmens heraus und stellen Sie diese auf die gewünschte Höhe ein. (Abb. L)

- Um die Spindel auf die höchste Schnittposition einzustellen, stecken Sie die Einstellknöpfe durch die untere Öffnung, die sich an den Seiten des Spindelmäherrahmens befindet. Um die Spindel Aufroller in die niedrigste Schnittposition einzustellen, stecken Sie die Einstellknöpfe durch die obere Öffnung, die sich an den Seiten des Rahmens befindet. **(Abb. M)**
- Andere Schnitthöhen werden erreicht, indem die Einstellknöpfe in die Einstellungen zwischen der höchsten und der niedrigsten Position gesteckt werden. Beachten Sie beim Einstellen der Schnitthöhe die Markierung neben den Höheneinstellknöpfen.

Starten + Stoppen

WARNUNG! Vergewissern Sie sich vor dem Einschalten des Spindelmähers, dass er keine Fremdkörpern berührt. Halten Sie Ihre Hände und Füße in einem sicheren Abstand zu den rotierenden Mähmessern und dem Auswurfschacht. Die Nichtbeachtung dieser Warnhinweise kann zu schweren Verletzungen führen.

WICHTIG: Starten Sie den Spindelmäher nicht in hohem Gras.

- Vergewissern Sie sich, dass der Ein/Aus-Schalterhebel des Geräts nicht eingeklemmt ist. Setzen Sie den Akku und den Sicherheitsschlüssel in ihre Steckplätze ein. Schließen Sie die Batteriefachabdeckung. **(Abb. N)**
- Um die Maschine zu starten, halten Sie die Sicherheitsverriegelungstaste gedrückt und ziehen Sie dann den Ein/Aus-Schalterhebel zu sich hin. Sobald die Maschine eingeschaltet ist, lassen Sie die Sicherheitsverriegelungstaste los und fahren mit dem Betrieb fort. **(Abb. O)**
- Um den Mäher anzuhalten, lassen Sie den Ein/Aus-Schalterhebel los. Nehmen Sie den Akku heraus. **(Abb. P)**

WARNUNG! Das Mähmesser dreht sich nach dem Ausschalten des Geräts noch eine kurze Zeit weiter. Kippen oder tragen Sie das Gerät nicht, während der Motor noch läuft, und berühren Sie das Messer nicht, während es sich noch dreht. Die Nichtbeachtung kann zu schweren Verletzungen führen.

HINWEIS: Der Spindelmäher kann auch als Handrasenmäher ohne Elektroantrieb verwendet werden. Wird der Mäher vorwärts geschoben, so treiben die Räder über ein Getriebe das Mähmesser an.

Tipps zum Mähen

WARNUNG! Untersuchen Sie den Bereich vor dem Mähen und entfernen Sie alle Steine, Stöcke, Drähte und andere Fremdkörper, die von dem rotierenden Messer aufgenommen und weggeschleudert werden könnten. Bei Nichtbeachtung wird nicht nur das Mähmesser beschädigt, sondern es kann auch zu schweren Verletzungen kommen.

- Überprüfen Sie die Messer regelmäßig auf Verschleißerscheinungen und tauschen Sie sie mindestens einmal pro Jahr aus, wie im Abschnitt „Wartung“ beschrieben.
HINWEIS: Scharfe Messer verbessern die Leistung des Spindelmähers erheblich, besonders beim Mähen von hohem Gras.
- Verringern Sie beim Mähen von dichtem Gras die Laufgeschwindigkeit, um einen effektiveren Schnitt und einen ordnungsgemäßen Abtransport des Schnittguts zu ermöglichen. Für einen gesunden Rasen sollten Sie immer ein Drittel oder weniger von

BETRIEB

der Gesamtlänge des Grases abschneiden. Der durchschnittliche Rasen sollte in kühlen Monaten etwa 3,8 cm bis 5 cm lang sein, in heißen Monaten mehr als 5 cm. Wenn er gut wächst, sollte der Rasen im Herbst gemäht werden.

- Der Rasen sieht besser aus, wenn er immer auf die gleiche Höhe und in wechselnde Richtungen geschnitten wird.
- Lassen Sie beim Überqueren von Schotterflächen den Ein/Aus-Schalterhebel los, um den Mäher auszuschalten. Die Steine können vom rotierenden Messer aufgenommen und weggeschleudert werden.
- Stellen Sie den Mäher auf die höchste Schnitthöhe ein, wenn Sie auf unebenem Boden oder in hohem Gras mähen.

WARNUNG! Wenn Sie auf einen Fremdkörper treffen, stoppen Sie den Motor und entfernen Sie den Akku. Untersuchen Sie den Rasenmäher gründlich und reparieren Sie eventuelle Schäden, bevor Sie die Arbeit wieder aufnehmen.

- Schalten Sie den Motor aus, bevor Sie den Grasfangkorb entleeren. Achten Sie immer darauf, dass ein sicherer Abstand (gegeben durch die Länge der langen Griffe) zwischen dem Benutzer und dem Mähergehäuse eingehalten wird. Seien Sie beim Mähen und Richtungswechsel an Hängen und Steigungen besonders vorsichtig.
- Sorgen Sie für einen festen Stand und tragen Sie festes, rutschfestes Schuhwerk und lange Hosen. Mähen Sie immer quer zu einer Steigung (nicht auf und ab).
- Seien Sie besonders vorsichtig, wenn Sie rückwärts fahren und den Spindelmäher zu sich heranziehen, da ein solches Manövrieren der Maschine eine Stolpergefahr darstellt.
- Für ein effektives Mulchen sollte kein nasses Gras gemäht werden. Dieses neigt dazu, sich an der Unterseite des Mähwerks zu sammeln statt sich gleichmäßig auf der Rasenfläche zu verteilen. Die beste Zeit zum Mähen von Gras ist der späte Nachmittag, wenn das Gras trocken ist und die frisch gemähte Fläche nicht der direkten Sonneneinstrahlung ausgesetzt ist.
- Für optimales Mulchen stellen Sie die Schnitthöhe so ein, dass etwa ein Drittel der Graslänge abgeschnitten wird, idealerweise nicht mehr als 4 cm auf einmal. Wenn das Gras zu hoch gewachsen ist, kann es notwendig sein, die Schnitthöhe zu erhöhen, um das Mähen zu erleichtern und den Motor nicht zu überlasten. Verlangsamen Sie die Schnittgeschwindigkeit bei hohem oder dichtem Gras. Zum Mulchen von extrem dickem oder hohem Gras ist es ratsam, zunächst mit einer hohen Schnitthöheneinstellung zu mähen und dann auf die endgültige Schnitthöhe zurückzuschneiden. Ansonsten machen Sie schmalere Schnitte und mähen langsam. **STELLEN SIE IMMER SICHER, DASS**

DAS MESSER SCHARF IST.

WARTUNG UND LAGERUNG

WARNUNG! Bevor Sie den Spindelmäher reinigen, reparieren oder inspizieren, stoppen Sie die Maschine, ziehen Sie den Sicherheitsschlüssel ab und trennen Sie den Akku. Vergewissern Sie sich, dass alle beweglichen Teile bis zum Stillstand ausgelaufen sind.

Allgemeines

- Halten Sie den Spindelmäher immer sauber und frei von Gras, Schmutz oder anderen Verunreinigungen.
- Halten Sie die Griffe trocken, sauber und frei von Öl und Fett.
- Entfernen Sie nach jedem Schnitt das angesammelte Schnittgut und die Rückstände mit einem trockenen Tuch oder einem Handfeger. Sie können das Gerät auch mit einem feuchten Tuch reinigen. Verwenden Sie keine Reinigungsmittel oder scharfe Lösungsmittel, da diese die Kunststoffteile des Geräts beschädigen können. Achten Sie darauf, dass kein Wasser in das Innere des Gerätes eindringt, da eindringendes Wasser die Schaltmechanik und den Elektromotor zerstören kann.
- Reinigen Sie den Spindelmäher nicht mit fließendem Wasser, insbesondere nicht mit Wasser aus dem Hochdruckreiniger.
- Prüfen Sie alle Muttern, Bolzen und Schrauben vor jedem Gebrauch auf ihren festen Sitz.
- Untersuchen Sie den Grasfangkorb regelmäßig auf Verschleißerscheinungen und ersetzen Sie ihn sofort durch ein Originalteil von Yard force, wenn Sie eine Beschädigung festgestellt haben.
- Ersetzen Sie übermäßig abgenutzte oder beschädigte Teile sofort.

Schmieröl

Alle Lager in diesem Produkt sind mit einer ausreichenden Menge hochwertiger Schmiermittel für die Lebensdauer des Geräts unter normalen Betriebsbedingungen geschmiert. Daher ist keine weitere Schmierung der Lager erforderlich.

Nachjustierung des Mähwerks

WARNUNG! Die Stahlmesser sind extrem scharf.

Um Verletzungen zu vermeiden, berühren Sie die Messer nicht, während Sie Einstellungen vornehmen. Es kann zu einer Fehlausrichtung der Messer kommen, was häufig auf zu lose oder zu fest angezogene Messer zurückzuführen ist. Dies kann einen ungleichmäßigen Schnitt oder Schwierigkeiten beim Schieben des Mähers verursachen.

1. Stellen Sie den Mäher auf eine ebene Fläche. Ziehen Sie den Sicherheitsschlüssel ab und trennen Sie den Akku. Entfernen Sie die Griffe und den Grasfangkorb. Drehen Sie den Mäher auf den Kopf, um die Messer und den Mähbalken freizulegen.
2. Legen Sie ein Stück Papier zwischen die Stahlmesser und den Mähbalken und drehen Sie das Rad dann langsam von Hand.
3. Alle Messer sollten das Papier gleichmäßig über die gesamte Länge des Mähbalkens durchschneiden, während das Rad gleichmäßig gedreht wird. Wiederholen Sie diesen Test auf der anderen Seite des Mähers.
4. Wenn der Mäher das Papier mit Unterbrechungen schneidet, ziehen Sie mit dem im Lieferumfang enthaltenen Inbusschlüssel die Einstellschraube fest, die der Stelle am nächsten liegt, an der die Schnittunterbrechung festgestellt wurde. Ziehen Sie die Schraube am entsprechenden Ende des Mähbalkens fest, indem Sie sie etwa 1/8 Umdrehung im Uhrzeigersinn drehen, bis das Stahlmesser den Mähbalken berührt.

WARTUNG UND LAGERUNG

5. Wenn es zu schwierig wird, das Rad beim Einstellen der Spindelmesser von Hand zu bewegen, drehen Sie die Einstellschraube etwas zurück, indem Sie sie gegen den Uhrzeigersinn drehen. Testen Sie erneut mit einem neuen Stück Papier, um die korrekte Schneidefunktion zu überprüfen.
6. Machen Sie die gleiche Einstellung am anderen Ende des Mähbalkens.

WARNUNG! Beide Einstellschrauben sollten bei der Endeinstellung unter Spannung stehen. Ziehen Sie die Einstellschrauben nicht zu fest an, da dies die Messer beschädigen könnte.

Reinigung und Lagerung

1. Reinigen Sie das Äußere des Geräts vor der Lagerung gründlich mit einer weichen Bürste und einem Tuch. Verwenden Sie dabei weder Wasser noch Lösemittel oder Polituren.
2. Drehen Sie den Rasenmäher auf die Seite, um den Messerbereich zu reinigen.
WARNUNG! Fassen Sie nicht mit den Händen in oder in die Nähe des Schneidbereichs. Wenn sich Grasschnitt im Messerbereich verdichtet hat, entfernen Sie ihn mit einem für die Messerreinigung geeigneten Reinigungswerkzeug aus Holz oder Kunststoff.
3. Lagern Sie den Rasenmäher an einem trockenen Ort. Stellen Sie während der Lagerung keine anderen Gegenstände auf den Rasenmäher.

Hinweise zur Wartung

Spindelmäher sind relativ wartungsarm. Für einen gleichmäßigen Schnitt befolgen Sie die unten stehenden Anweisungen:

- Achten Sie darauf, dass die Schneidmesser immer richtig eingestellt sind. Weitere Hinweise finden Sie in der Betriebsanleitung.
- Reinigen und schmieren Sie die Schnittkanten regelmäßig mit leichtem Sprühöl.

WICHTIG! Spindelmäher haben Schwierigkeiten beim Schneiden von hohem Unkraut, wie z. B. Löwenzahn, und knicken solche Unkräuter oft ab, anstatt sie zu schneiden. Schneiden Sie häufig, um dies zu verhindern.

Recycling und Entsorgung

Das Gerät wird in einer Verpackung geliefert, die für einen angemessenen Schutz auf dem Transportweg sorgt. Die Verpackung aufheben, bis sicher gestellt ist, dass alle Teile geliefert wurden und das Produkt korrekt funktioniert. Die Verpackung anschließend umweltgerecht entsorgen oder zur langfristigen Aufbewahrung aufheben.

WEEE-Symbol. Elektro-Altgeräte dürfen nicht im Hausmüll entsorgt werden. Bitte bei den entsprechenden Sammelstellen abgeben. Auskünfte über Recycling-Vorschriften erteilt die zuständige Gemeindestelle oder der Fachhandel.

WARNUNG! Um die Verletzungs- oder Explosionsgefahr zu verringern, darf ein Akku niemals verbrannt werden, auch wenn er beschädigt, kaputt oder vollständig entladen ist. Bei der Verbrennung werden giftige Dämpfe und Stoffe in die umgebende Atmosphäre freigesetzt.

1. Akkus variieren je nach Gerät. Spezifische Informationen finden Sie in Ihrer Bedienungsanleitung.
2. Installieren Sie nur neuen Akku desselben Typs in Ihrem Produkt (falls zutreffend). **(Abb. Q)**
3. Wenn Sie den Akku nicht mit der richtigen Polarität einlegen, wie es im Batteriefach oder im Handbuch angegeben ist, kann sich die Lebensdauer des Akkus verkürzen oder die Akkus können auslaufen.

WARTUNG UND LAGERUNG

4. Verwenden Sie alte und neue Batterien nicht gleichzeitig. **(Abb. R)**
5. Mischen Sie keine Alkali-, Standard- (Carbon-Zink) oder wiederaufladbaren (Nickel-Cadmium-, Nickel-Metallhydrid- oder Lithium-Ionen-) Batterien.
6. Entsorgen Sie Akkus nicht im Feuer.
7. Akkus müssen gemäß den staatlichen und örtlichen Richtlinien recycelt oder entsorgt werden.

FEHLERBEHANDLUNG

Problem	Mögliche Ursache	Abhilfe
Der Rasenmäher startet nicht	Der Sicherheitsschlüssel ist nicht eingesteckt	Sicherheitsschlüssel einsetzen
	Der Akku ist leer	Akku aufladen
	Der Akku ist nicht eingerastet	Akku einsetzen und nach unten drücken, bis ein Klicken zu hören ist.
	Die Motor-/Messersteuerung ist ausgekuppelt	Drücken Sie zuerst den Sicherheitsverriegelungsknopf und dann den Ein/Aus-Schalthebel
	Das Mähwerk ist mit Gras oder Schmutz verstopft	Mähwerk reinigen. Sicherstellen, dass das Messer frei beweglich ist
	Das Gras ist zu hoch	Hohe Schnitthöhe einstellen. Vorderräder leicht anheben, indem der Lenker nach unten gedrückt wird.
Mäher bleibt beim Mähen stehen	Der Akku ist leer	Akku aufladen
	Das Gras ist zu hoch	Schnitthöhe zurücksetzen
	Das Mähwerk ist mit Gras oder Schmutz verstopft	Mähwerk reinigen. Sicherstellen, dass das Messer frei beweglich ist
	Der Akku oder der Motor sind überhitzt	Akku und Gerät abkühlen lassen
Der Mäher schneidet das Gras nicht gleichmäßig	Das Messer ist nicht scharf genug	Messer schärfen oder ersetzen
Der Rasenmäher lässt sich schwer schieben	Das Gras ist zum Schneiden zu hoch	Schnitthöhe höher einstellen
	Das Messer oder das Mäherheck wird von schwerem Gras abgebremst	Einstellschrauben anziehen
	Zu große Toleranz zwischen den Stahlmessern und der Spindel	
Der Mäher vibriert bei hoher Geschwindigkeit	Die Motorwelle ist verbogen	Motor anhalten, Akku entnehmen und den Schaden untersuchen. An eine qualifizierte Reparaturfachkraft wenden.
	Das Messer hat Unwucht	Messer auswuchten, indem jede Schneidekante gleichmäßig geschliffen wird, oder durch ein neues Messer ersetzen.
	Die Einstellbolzen sind lose	Einstellschrauben anziehen

EU-KONFORMITÄTSERKLÄRUNG

Gemäß den Bestimmungen der Richtlinien des Rates

Wir

MEROTEC GmbH

Otto-Brenner-Straße 8, 47877 Willich/ Deutschland

erklären hiermit, dass unser Produkt

Bezeichnung der Maschine: 20 V SPINDELMÄHER

Model Nr. LM C38A

Funktion: Gras schneiden

den wesentlichen Anforderungen von Arbeitsschutz und Arbeitssicherheit gemäß der nachfolgenden Richtlinien entspricht:

Maschinenrichtlinie 2006/42/EG

Richtlinie über elektromagnetische Verträglichkeit 2014/30/EU

RoHS-Richtlinie 2011/65/EU

Richtlinie über umweltbelastende Geräuschemissionen von zur Verwendung im Freien vorgesehenen Geräten und Maschinen 2000/14/EG, geändert durch 2005/88/EG

Gemessener Schalleistungspegel: $L_{wA} = 88.29 \text{ dB(A)}$ $K = 1.73 \text{ dB(A)}$

Erklärter garantierter Schalleistungspegel: 96 dB (A)

Die in diesem Zusammenhang geltenden Normen:

For Appliance:

EN 62841-1:2015+A11

EN IEC 62841-4-3:2021+A11

EN IEC 55014-1:2021

EN IEC 55014-2:2021

For Charger:

EN 60335-1:2012+A11+A13+A1+A14+A2+A15

EN 60335-2-29:2021+A1

EN IEC 55014-1:2021

EN IEC 55014-2:2021

EN IEC 61000-3-2:2019+A1

EN 61000-3-3:2013+A1+A2

EN 62233:2008

Bevollmächtigter Unterzeichnender

Datum: 24.10.2024

Unterschrift: 

Ort: Willich

Name: Roland Menken

Geschäftsführer

MEROTEC GmbH

Otto-Brenner-Straße 8

47877 Willich, Deutschland

