



# GARTENFACKEL LAUTSPRECHER

ENCEINTE BLUETOOTH D'EXTÉRIEUR

TORCIA DA GIARDINO ALTOPARLANTE

KERTI FÁKLYA HANGSZÓRÓ

VRTNA BAKLA ZVOČNIK

**BALCO™**

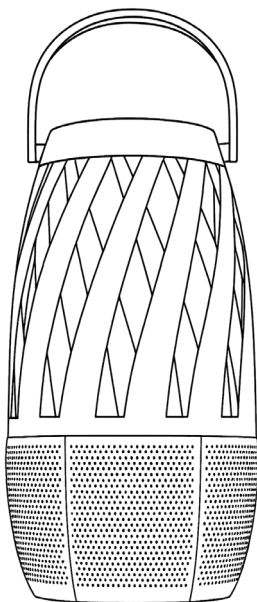
Deutsch ..... 3

Français... 14

Italiano ... 24

Magyar ... 34

Slovenščina. 44



# 3

JAHRE GARANTIE  
YEAR WARRANTY  
ANNI DI GARANZIA

KUNDENDIENST • SERVICE APRÈS-VENTE • ASSISTENZA POST-  
VENDITA • ÜGYFÉLSZOLGÁLAT • POPRODAJNA PODPORA 857527



germany@balcobrands.com

**AT** **CH** Bitte wenden Sie sich an Ihre **HOFER / ALDI SUISSE** Filiale.

Veuillez vous adresser à votre filiale **ALDI SUISSE**.

**IT** La preghiamo di recarsi nel suo punto vendita **ALDI (SUISSE)**.

**HU** Kérjük forduljon a magyarországi **ALDI áruházakhoz**.

**SI** Prosimo, oglasite se v vam najbližji **HOFERjevi poslovalnici**.

MODELL / MODÈLE / MODELLO / A FOGYASZTÁSI CIKK TÍPUSA / IZDELEK:  
CE220851 04/2026



# INHALT

<b>1</b>	<b>Sicherheitshinweise</b>	<b>4</b>
<b>2</b>	<b>Lieferumfang</b>	<b>8</b>
<b>3</b>	<b>Montage</b>	<b>9</b>
<b>4</b>	<b>Produktübersicht</b>	<b>10</b>
<b>5</b>	<b>Anleitung zum Verbinden</b>	<b>11</b>
<b>6</b>	<b>Betriebsmodi</b>	<b>11</b>
<b>7</b>	<b>Ladehinweise</b>	<b>11</b>
<b>8</b>	<b>Technische Daten</b>	<b>12</b>
<b>9</b>	<b>Garantie</b>	<b>13</b>
	9.1 Garantiebedingungen	13

# 1 SICHERHEITSHINWEISE

- Nicht zerlegen und das Produkt nicht ins Feuer oder Wasser werfen, da dies Schäden oder eine Explosion verursachen kann.
- Drücken, durchstechen oder beschädigen Sie den Lautsprecher nicht, um ein Austreten von Elektrolyt aus der Batterie zu vermeiden.
- Gehen Sie sorgfältig mit dem Gerät um. Vermeiden Sie Stürze, insbesondere auf harte Oberflächen. Das Gerät nicht quetschen, biegen, verformen, durchstechen, zerreißen oder in Flüssigkeiten eintauchen.
- Verwenden Sie den Lautsprecher nicht in extrem heißen, feuchten oder korrosiven Umgebungen, um Schäden an der Elektronik oder Leckagen zu vermeiden.
- Halten Sie den Lautsprecher von Magnetstreifen oder Chipkarten (z. B. Ausweis- oder Kreditkarten) fern, um Datenverlust zu verhindern.
- Halten Sie einen Mindestabstand von 30 cm zwischen diesem tragbaren Lautsprecher und implantierbaren medizinischen Geräten (z. B. Herzschrittmachern oder Cochlea-Implantaten) ein, um mögliche Störungen zu vermeiden.
- Sorgen Sie dafür, dass Kinder nicht mit dem Lautsprecher spielen. Dieses Produkt ist kein Spielzeug.
- Verwenden Sie keine beschädigten Netzkabel, Stecker oder lockere Steckdosen.
- Verwenden Sie nur das Original-Ladekabel oder zertifizierte Ladegeräte von Drittanbietern.
- Laden Sie den Lautsprecher nicht mit einem beschädigten Kabel oder Ladegerät.
- Verwenden Sie zum Laden des Lautsprechers nur einen Netzadapter mit 5,0V DC-Ausgang. Falsche Spannung kann das Produkt oder Zubehör beschädigen.
- Reinigen Sie den Lautsprecher nicht mit aggressiven Chemikalien, Lösungsmitteln oder Reinigungsmitteln.
- Stellen Sie sicher, dass das Gerät vor dem Laden vollständig trocken ist.
- Berühren Sie das Gerät, Netzkabel, Stecker oder Steckdosen nicht mit nassen Händen oder anderen nassen Körperteilen.
- Trennen Sie nach dem Laden das Ladekabel, um unnötigen Batterieverbrauch zu vermeiden.
- Verwenden Sie den Lautsprecher niemals, wenn irgendein Teil beschädigt erscheint.
- Beachten Sie die Umweltaspekte bei der Entsorgung von Batterien.

- Für eine ordnungsgemäße und umweltgerechte Batterientsorgung wenden Sie sich bitte an einen Elektriker oder Ihren örtlichen Händler.
- Nur für den Einsatz in gemäßigten Klimazonen vorgesehen.
- Dieses Produkt enthält eine nicht austauschbare Batterie.
- Dieses Produkt ist zur Verwendung als drahtloser Audio-Lautsprecher zum Abspielen von Musik oder anderen Audioinhalten von Bluetooth-fähigen Geräten wie Smartphones, Tablets oder Computern vorgesehen. Es ist nur für den privaten Gebrauch bestimmt. Jede andere Verwendung kann zu Schäden oder Gefahren führen.
- **WARNUNG:** Berühren Sie keine ausgetretene Batterieflüssigkeit (Elektrolyt) — sie kann ätzend oder giftig sein.
- **HANDHABUNGSEMPFEHLUNG:** Tragen Sie bei Batterieauslauf Schutzhandschuhe und entsorgen Sie die Batterie sicher gemäß den örtlichen Vorschriften.
- **NOTFALLMASSNAHMEN:** Bei Kontakt von Batterieflüssigkeit mit Haut oder Augen sofort mit klarem Wasser spülen und ärztliche Hilfe aufsuchen.
- Die Lichtquelle dieser Leuchte ist nicht austauschbar; wenn die Lichtquelle das Ende ihrer Lebensdauer erreicht, ist die gesamte Leuchte zu ersetzen.

## HINWEIS

- » Da das Produkt nur die Schutzart IP65 (wasserbeständig) aufweist, ist es nicht für längere Nutzung im Freien geeignet; die Schutzart IP65 reicht nicht aus, um anhaltendem Regen oder Eintauchen in Wasser standzuhalten. Es wird empfohlen, das Produkt bei Nichtgebrauch ins Haus zu bringen.

## EXPLOSIONSGEFAHR

- » Die Batterie kann explodieren, wenn sie während des Betriebs, der Lagerung oder des Transports extremen Temperaturen ausgesetzt wird.
- » Die Batterie kann explodieren, wenn sie in großer Höhe niedrigem Luftdruck ausgesetzt wird.
- » Das Entsorgen der Batterie im Feuer, in einem Ofen oder durch mechanisches Zerquetschen/Zerschneiden kann eine Explosion verursachen.
- » Lagerung unter extremen Hitzebedingungen kann zu einer Explosion oder zum Austreten brennbarer Flüssigkeiten oder Gase führen.
- » Bei sehr niedrigem Luftdruck kann es zu einer Explosion oder zum Austreten brennbarer Flüssigkeiten oder Gase kommen.



Dieses Produkt entspricht der EU-WEEE-Richtlinie (2012/19/EU). Es trägt das Symbol für Elektro- und Elektronik-Altgeräte (WEEE). Diese Kennzeichnung weist darauf hin, dass dieses Produkt innerhalb der EU nicht mit dem Hausmüll entsorgt werden darf. Um mögliche Beeinträchtigungen der Umwelt oder der menschlichen Gesundheit durch unkontrollierte Abfallentsorgung zu vermeiden, recyceln Sie es verantwortungsbewusst und fördern Sie so die nachhaltige Wiederverwendung von Ressourcen. Zur Rückgabe Ihres Altgeräts nutzen Sie bitte die Rücknahme- und Sammelsysteme oder wenden Sie sich an den Händler, bei dem das Produkt gekauft wurde. Dieser kann das Produkt einer umweltgerechten Verwertung zuführen.

Geben Sie das Altgerät bitte über offizielle Rückgabe- oder Sammelsysteme zurück oder wenden Sie sich an den Händler, bei dem Sie das Produkt erworben haben. Dieser kann das Produkt umweltgerecht recyceln lassen.

## Entsorgung von Elektro- und Elektronik-Altgeräten (WEEE) in Deutschland

Gemäß Elektro- und Elektronikgerätegesetz (ElektroG3):

### 1. Kostenlose Rücknahme durch Händler

- Beim Kauf eines neuen Geräts nimmt der Händler Ihr altes, gleichartiges Gerät kostenlos zurück.
- Geräte mit einer Größe von bis zu 25 cm können ohne Neukauf bei großen Händlern (Verkaufsfläche  $\geq 400 \text{ m}^2$  für Elektronik oder  $\geq 800 \text{ m}^2$  für Lebensmittel) abgegeben werden.

### 2. Rückgabemöglichkeiten

- Händler: Rückgabe an die Verkaufsstelle oder Rücknahmeangebote von Online-Händlern.
- Kommunale Sammelstellen: Kostenlose Abgabe an örtlichen Recyclingstellen.
- Sammelstellen finden: <https://www.ear-system.de/ear-verzeichnis/sammel-und-ruecknahmestellen>.

### 3. Löschung persönlicher Daten

- Vor der Entsorgung müssen Sie alle persönlichen Daten (z. B. Konten, Dateien) löschen, z. B. durch Zurücksetzen auf Werkseinstellungen. Händler und Sammelstellen haften nicht für Daten.
- Hinweis: Das Symbol „durchgestrichene Mülltonne“ bedeutet, dass das Gerät nicht im Hausmüll entsorgt werden darf. Korrekte Entsorgung schützt die Umwelt. Kontaktieren Sie unseren Kundendienst für weitere Informationen.



Dieses Symbol auf Akkus/Batterien oder deren Verpackung weist darauf hin, dass Akkus/Batterien nicht über den gewöhnlichen Hausmüll entsorgt werden dürfen. Entsorgen Sie gebrauchte Akkus/Batterien stets gemäß den örtlichen Umweltvorschriften. Informationen zu konkreten Entsorgungsrichtlinien erhalten Sie bei Ihrer örtlichen Gemeindeverwaltung.



Hiermit erklärt Balco Brands, dass die Funkanlage „Gartenfackel Lautsprecher“ der Richtlinie 2014/53/EU entspricht. Der vollständige Text der EU-Konformitätserklärung ist unter folgender Internetadresse verfügbar: <https://balcobrands.com/download/CE220851-042026-ECDOC.PDF>

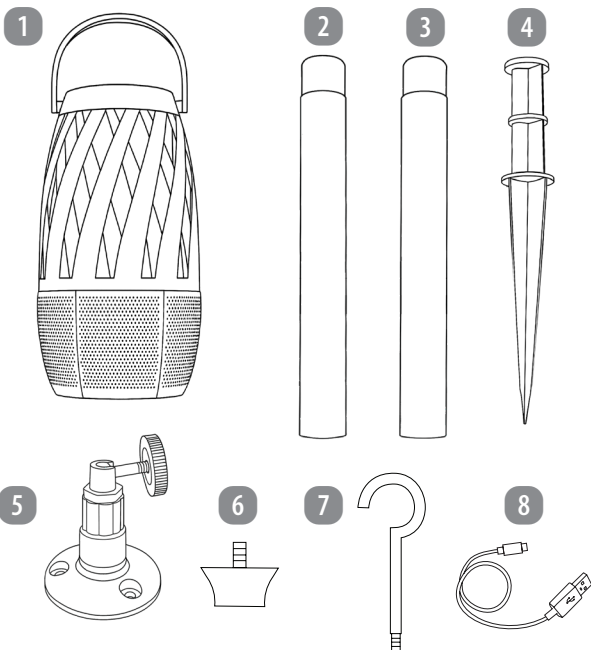


Für diese Funkanlage ist kein Ladegerät im Lieferumfang enthalten.



Die vom erforderlichen (nicht enthaltenen) Ladegerät bereitgestellte Leistung muss zwischen mindestens 2,5 W (erforderlich für die Funkanlage) und höchstens 5,0 W (SELV) liegen, um die maximale Ladegeschwindigkeit zu erreichen.

## 2 LIEFERUMFANG



1 Gartenfackel Lautsprecher

2 Verlängerungsstange 1

3 Verlängerungsstange 2

4 Erdspieß

5 Wandhalterung

6 Gewindeanschluss für Lautsprecher

7 Abnehmbarer Haken

8 USB-Kabel

9 Bedienungsanleitung\*

\*Nicht abgebildet

## 3 MONTAGE

### Wandhalterung

- Positionieren Sie die Gewindeschraube der Wandhalterung (5) direkt unter der Gewindebohrung an der Unterseite des Lautsprechers (1).
- Drehen Sie die Schraube der Halterung vorsichtig im Uhrzeigersinn in die Gewindebohrung des Lautsprechers, bis sie fest sitzt. Vermeiden Sie ein Überdrehen, um Beschädigungen zu verhindern.
- Befestigen Sie den Fuß der Halterung an der Wand.

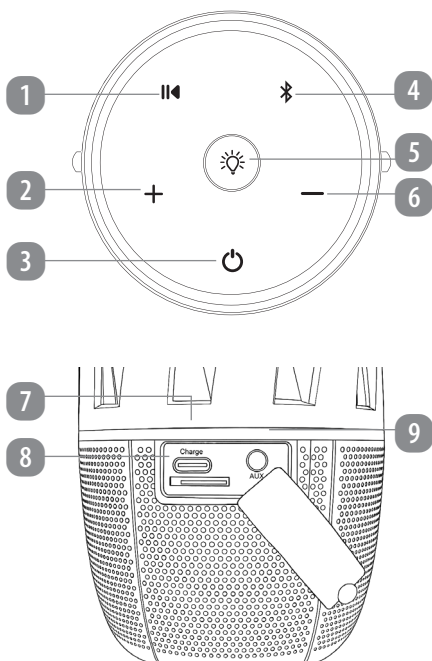
### Montage mit Erdspeiß

- Stecken Sie Verlängerungsstange 2 (3) fest in die Oberseite des Erdspeißes (4).
- Schieben Sie Verlängerungsstange 1 (2) in die Oberseite von Verlängerungsstange 2 (3), um die Montagehöhe zu erhöhen.
- Stecken Sie den Gewindeanschluss für Lautsprecher (6) auf die Oberseite der Verlängerungsstange 1 (2).
- Richten Sie den Gewindeanschluss für Lautsprecher (6) an der Gewindebohrung an der Unterseite des Lautsprechers (1) aus und schrauben Sie ihn sicher ein.
- Drücken Sie die vollständig montierte Einheit in den Boden Ihres Gartens, bis der Erdspeiß vollständig eingeführt und stabil ist.

### Montage mit Aufhängehaken

- Schrauben Sie den Haken (7) in die Gewindebohrung an der Unterseite des Lautsprechers (1).
- Drehen Sie den Lautsprecher (1) mit montiertem Haken (7) um 180°, sodass der Haken oben ist.
- Hängen Sie den Haken (7) an einem sicheren, tragfähigen Aufhängepunkt auf.

## 4 PRODUKTÜBERSICHT



- 1 Wiedergabe/Pause-Taste
- 2 Lauter-Taste
- 3 Ein/Aus-Taste
- 4 Bluetooth-Taste
- 5 Licht-Taste

- 6 Leiser-Taste
- 7 USB-C-Ladeanschluss
- 8 TF-Kartensteckplatz
- 9 AUX-Audioeingang

## 5 ANLEITUNG ZUM VERBINDEN

- Zum Verbinden: Drücken Sie die Bluetooth-Taste kurz; die Anzeige-LED blinkt während der Suche weiß. Koppeln Sie Ihr Gerät mit „CE220851“. Wenn die LED dauerhaft weiß leuchtet, ist die Verbindung hergestellt.
- Zum Trennen: Halten Sie die Bluetooth-Taste lange gedrückt, um die Verbindung zu trennen.

## 6 BETRIEBSMODI

### Lichtmodus

- Licht-Taste (5) kurz drücken: Lampe einschalten / Lichtmodus wechseln / Lampe ausschalten.

### Bluetooth-Lautsprechermodus

- Ein/Aus-Taste (3): 3 Sekunden drücken und halten, um den Lautsprecher ein- oder auszuschalten. Kurz drücken, um die Modi zu wechseln (AUX → TF-Karte → Bluetooth).  
*Hinweis: Moduswechsel nur möglich, wenn TF-Karte bzw. AUX eingesteckt sind.*
- Lauter-Taste (2): Lang drücken = nächster Titel. Kurz drücken = Lautstärke erhöhen.
- Leiser-Taste (6): Lang drücken = vorheriger Titel. Kurz drücken = Lautstärke verringern.
- Wiedergabe/Pause-Taste (1): Kurz drücken zum Abspielen oder Pausieren.
- Bluetooth-Taste (4): Kurz drücken, um die TWS-Funktion (True Wireless Stereo) ein-/ auszuschalten.

## 7 LADEHINWEISE

- Verwenden Sie zum Laden des Lautsprechers das mitgelieferte USB-Kabel.
- Laden Sie den Lautsprecher nicht bei Temperaturen unter  $-40^{\circ}\text{C}$ .
- Laden während der Nutzung des Lautsprechers ist nicht empfohlen.
- Trennen Sie das USB-Kabel nach vollständiger Aufladung des Akkus.
- Laden Sie den Lautsprecher nicht in Umgebungen mit hoher Luftfeuchtigkeit.
- Während des Ladevorgangs leuchtet die Anzeige rot. Nach Abschluss der Ladung erlischt die Anzeige.

## 8 TECHNISCHE DATEN

- Bluetooth-Version: V5.4
- Verzerrungsgrad:  $\leq 10\%$
- Bluetooth-Name: „Flame Speaker“
- Bluetooth-Reichweite:  $\geq 10\text{ m}$
- Ausgangsleistung: 5 W
- Stromversorgung (Eingang): 5 V DC, 0,5 A
- Lautsprechereinheit: 52 mm, 4  $\Omega$ , 5 W
- Betriebsfrequenzband: 2,402–2,480 GHz
- Maximale abgestrahlte HF-Leistung:  $< 20\text{ dBm}$
- IP-Schutzart: IP65
  - IP: steht für „Ingress Protection“ (Schutzart).
  - 6 (erste Ziffer): vollständiger Schutz gegen Staubeintritt. Keine Staubpartikel können eindringen.
  - 5 (zweite Ziffer): Schutz gegen Wasserstrahlen (12,5 Liter pro Minute) aus beliebiger Richtung für mindestens 15 Minuten.
- Umgebungstemperatur im Betrieb: 0–45 °C
- Umgebungstemperatur bei Lagerung und Transport: 0–45 °C
- Höhe nicht höher als 2000 m (Luftdruck nicht geringer als 80 kPa)
- Lichtquelle: LED
- Lichtstrom:  $< 60\text{ Lumen}$  (Ambient-/Dekobeleuchtung)
- Batterie:
  - 3,7 V, 1500 mAh, Lithium-Batterie
  - Hersteller: Dongguan Guitong Electronics Technology Co., Ltd.
  - Adresse: Room 301, NO.3 Building, NO.7, Luoqunpu 1 Road, Qingxi Town, Dongguan City, Guangdong, P.R. China

### HINWEIS

- » Der Lautsprecher schaltet nach 10 Minuten in den Aus-Modus, wenn keine Bluetooth-Kopplung besteht.
- » Die Leistungsaufnahme im Aus-Modus beträgt weniger als 0,3 W.

## 9 GARANTIE

Bitte wenden Sie sich bei Garantiefragen an das Geschäft, in dem Sie den Artikel gekauft haben.

### 9.1 GARANTIEBEDINGUNGEN

Sehr geehrte Kundin, sehr geehrter Kunde,  
die **ALDI-Garantie** ist eine umfassende Garantie, die Ihnen folgende Leistungen bietet:

#### GARANTIEZEITRAUM

3 Jahre ab Kaufdatum

#### Die Garantie deckt keine Schäden ab, die verursacht wurden durch:

- Unfall oder unvorhergesehene Ereignisse (z. B. Blitzschlag, Wasser, Feuer)
- Unsachgemäßen Gebrauch oder Transport
- Missachtung der Sicherheits- und Wartungshinweise
- Sonstige unsachgemäße Verwendung oder Veränderungen am Produkt

Nach Ablauf des Garantiezeitraums können Sie Ihr Produkt ggf. auf eigene Kosten reparieren lassen. Sie erhalten vorab eine Mitteilung über die voraussichtlichen Reparaturkosten.

Diese Garantie gewährt Ihnen bestimmte gesetzliche Rechte. Abhängig von Ihrem Wohnsitzland stehen Ihnen möglicherweise weitere Rechte zu. Die Garantie ist nicht dazu gedacht, über die gesetzlichen Mindestanforderungen hinauszugehen.

Diese Garantie schränkt keine gesetzlichen Ansprüche gegen den Verkäufer aus einer etwaigen Gewährleistung ein. Der Garantiezeitraum kann ausschließlich im Rahmen des geltenden Rechts gewährt werden.

Weder der Kundendienst noch ALDI übernehmen Haftung für Daten oder Einstellungen, die sich auf einem zurückgegebenen Produkt befinden.

## CONTENU

<b>1</b>	<b>Consignes de sécurité</b> .....	<b>15</b>
<b>2</b>	<b>Contenu de l'emballage</b> .....	<b>18</b>
<b>3</b>	<b>Installation</b> .....	<b>19</b>
<b>4</b>	<b>Présentation du produit</b> .....	<b>20</b>
<b>5</b>	<b>Instructions de connexion</b> .....	<b>21</b>
<b>6</b>	<b>Modes de fonctionnement</b> .....	<b>21</b>
<b>7</b>	<b>Instructions de charge</b> .....	<b>21</b>
<b>8</b>	<b>Caractéristiques techniques</b> .....	<b>22</b>
<b>9</b>	<b>Garantie</b> .....	<b>23</b>
9.1	Conditions de garantie .....	23

# 1 CONSIGNES DE SÉCURITÉ

- Ne démontez pas le produit et ne le jetez pas au feu ou dans l'eau, cela peut provoquer des dommages ou une explosion.
- N'écrasez pas, ne percez pas et n'endommagez pas l'enceinte afin d'éviter toute fuite d'électrolyte de la batterie.
- Manipulez l'appareil avec précaution. Évitez de le laisser tomber, surtout sur des surfaces dures. Ne l'écrasez pas, ne le pliez pas, ne le déformez pas, ne le percez pas, ne le déchirez pas et ne l'immergez pas dans un liquide.
- N'utilisez pas l'enceinte dans des environnements extrêmement chauds, humides ou corrosifs afin d'éviter d'endommager les circuits ou des fuites.
- Tenez l'enceinte à l'écart des bandes magnétiques ou des cartes à puce (telles que cartes d'identité ou cartes bancaires) pour éviter toute perte de données magnétiques.
- Maintenez une distance minimale de 30 cm entre cette enceinte portable et tout dispositif médical implantable (par ex. stimulateur cardiaque, implant cochléaire) afin d'éviter toute interférence potentielle.
- Veillez à ce que les enfants ne jouent pas avec l'enceinte. Ce produit n'est pas un jouet.
- N'utilisez pas de cordons d'alimentation, fiches ou prises électriques endommagés ou desserrés.
- Utilisez uniquement le câble de recharge d'origine ou des chargeurs tiers certifiés.
- Ne rechargez pas l'enceinte avec un câble ou un chargeur endommagé.
- Utilisez uniquement un adaptateur délivrant une sortie CC 5,0 V pour recharger l'enceinte. Une tension incorrecte peut endommager le produit ou ses accessoires.
- Ne nettoyez pas l'enceinte avec des produits chimiques agressifs, des solvants ou des détergents.
- Assurez-vous que l'appareil est complètement sec avant la recharge.
- Ne touchez pas l'appareil, les cordons d'alimentation, les fiches ou les prises avec les mains mouillées ou d'autres parties du corps mouillées.
- Après la charge, débranchez le câble de recharge pour éviter une consommation inutile de la batterie.
- N'utilisez jamais l'enceinte si une partie semble endommagée.
- Respectez l'environnement lors de l'élimination des batteries.

- Pour une élimination correcte et respectueuse de l'environnement des batteries, veuillez contacter un électricien ou votre revendeur local.
- Conçu pour une utilisation uniquement dans des climats modérés.
- Ce produit contient une batterie non remplaçable.
- Ce produit est destiné à être utilisé comme enceinte audio sans fil pour lire de la musique ou d'autres contenus audio à partir d'appareils compatibles Bluetooth tels que smartphones, tablettes ou ordinateurs. Il est destiné à un usage personnel uniquement. Toute autre utilisation peut entraîner des dommages ou des risques.
- **AVERTISSEMENT** : Ne touchez pas à un fluide de batterie qui fuit — il peut être corrosif ou toxique.
- **RECOMMANDATION DE MANIPULATION** : En cas de fuite de batterie, portez des gants de protection et éliminez la batterie en toute sécurité conformément aux réglementations locales.
- **MESURES D'URGENCE** : Si le fluide de batterie entre en contact avec la peau ou les yeux, rincez immédiatement à l'eau claire et consultez un médecin.
- La source lumineuse de ce luminaire n'est pas remplaçable ; lorsque la source lumineuse arrive en fin de vie, l'ensemble du luminaire doit être remplacé.

## REMARQUE

- » Ce produit est seulement classé IP65 (résistance à l'eau) et ne convient pas à une utilisation prolongée en extérieur ; la protection IP65 est insuffisante pour résister à une pluie prolongée ou à l'immersion dans l'eau. Il est recommandé de rentrer le produit à l'intérieur lorsqu'il n'est pas utilisé.

## RISQUE D'EXPLOSION

- » La batterie peut exploser si elle est exposée à des températures extrêmes lors de l'utilisation, du stockage ou du transport.
- » La batterie peut exploser si elle est exposée à une basse pression atmosphérique en haute altitude.
- » L'élimination de la batterie dans un feu, un four, ou par écrasement/coupe mécanique peut provoquer une explosion.
- » Un stockage sous des conditions de chaleur extrême peut entraîner une explosion ou une fuite de liquides ou de gaz inflammables.
- » À très basse pression atmosphérique, une explosion ou une fuite de liquides ou de gaz inflammables peut survenir.



Ce produit est conforme à la directive européenne DEEE (2012/19/UE). Ce produit porte le symbole de classification pour les déchets d'équipements électriques et électroniques (DEEE). Ce marquage indique que ce produit ne doit pas être éliminé avec les déchets ménagers dans l'ensemble de l'UE. Afin d'éviter tout risque potentiel pour l'environnement ou la santé humaine lié à une élimination incontrôlée, recyclez ce produit de manière responsable afin de promouvoir la réutilisation durable des ressources matérielles. Pour retourner votre appareil usagé, veuillez utiliser les systèmes de reprise et de collecte ou contacter le revendeur auprès duquel le produit a été acheté. Celui-ci peut prendre en charge un recyclage respectueux de l'environnement.



Ce symbole apposé sur les accumulateurs/piles rechargeables ou leur emballage indique que la pile ne doit pas être jetée avec les déchets ménagers ordinaires. Éliminez toujours les accumulateurs/piles usagés conformément à la réglementation environnementale locale. Renseignez-vous auprès de votre mairie pour connaître les consignes spécifiques d'élimination.



Par la présente, Balco Brands déclare que l'équipement radio « Enceinte Bluetooth d'extérieur » est conforme à la directive 2014/53/UE. Le texte intégral de la déclaration UE de conformité est disponible à l'adresse Internet suivante : <https://balcobrands.com/download/CE220851-042026-ECDOC.PDF>

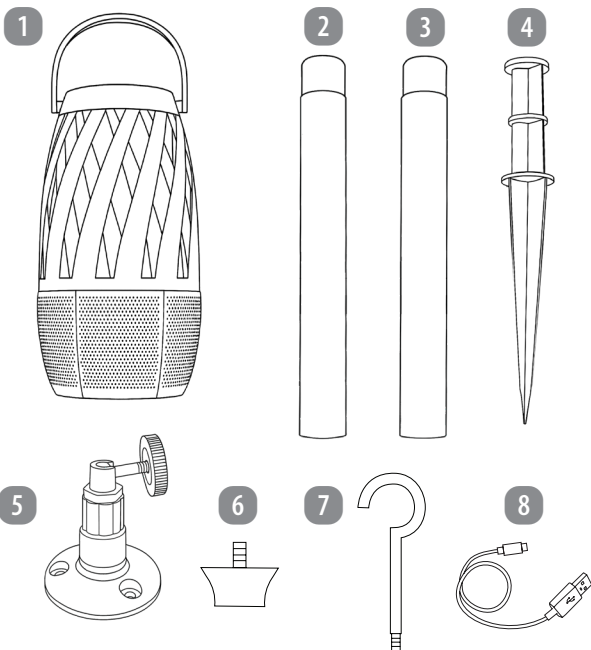


Aucun dispositif de charge n'est inclus avec cet équipement radio.



La puissance délivrée par le chargeur requis (non inclus) doit être comprise entre un minimum de 2,5 W requis par l'équipement radio et un maximum de 5,0 W (SELV) afin d'atteindre la vitesse de charge maximale.

## 2 CONTENU DE L'EMBALLAGE



1 Enceinte Bluetooth d'extérieur

2 Rallonge 1

3 Rallonge 2

4 Piquet de sol

5 Support mural

6 Vis fileté de l'enceinte

7 Crochet amovible

8 Câble USB

9 Guide d'utilisation\*

\*Non illustré

### 3 INSTALLATION

#### Support mural

- Placez la vis filetée du support mural (5) directement sous l'orifice fileté situé au-dessous de l'enceinte (1).
- Vissez délicatement la vis du support dans le sens horaire dans l'orifice fileté de l'enceinte jusqu'à blocage. Évitez de trop serrer afin de prévenir tout dommage.
- Fixez la base du support au mur.

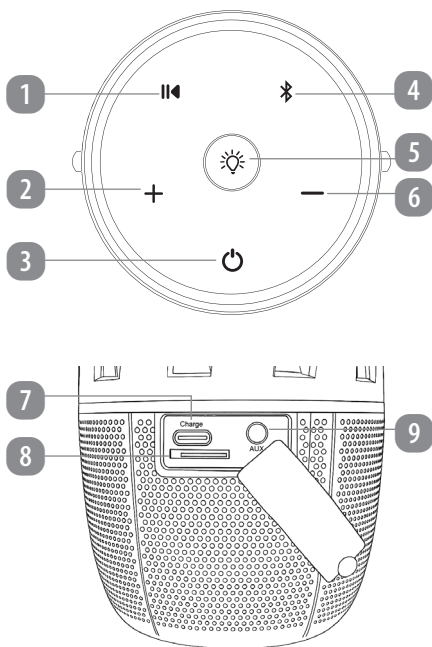
#### Montage sur piquet de sol

- Insérez fermement la rallonge 2 (3) dans la partie supérieure du piquet de sol (4).
- Faites glisser la rallonge 1 (2) dans la partie supérieure de la rallonge 2 (3) pour augmenter la hauteur de montage.
- Emboîtez la vis filetée de l'enceinte (6) sur le dessus de la rallonge 1 (2).
- Alignez la vis filetée de l'enceinte (6) avec l'orifice fileté au-dessous de l'enceinte (1) et vissez-le fermement.
- Enfoncez l'ensemble monté dans la terre de votre jardin jusqu'à ce que le piquet soit entièrement inséré et stable.

#### Montage avec crochet de suspension

- Vissez le crochet (7) dans l'orifice fileté au-dessous de l'enceinte (1).
- Tournez l'enceinte (1) de 180° avec le crochet (7) monté, de façon à ce que le crochet se trouve au-dessus.
- Suspendez le crochet (7) à un support aérien sûr et solide.

## 4 PRÉSENTATION DU PRODUIT



- 1 Bouton Lecture/Pause
- 2 Bouton Volume +
- 3 Bouton Marche/Arrêt
- 4 Bouton Bluetooth
- 5 Bouton Lumière

- 6 Bouton Volume –
- 7 Port de recharge USB-C
- 8 Port de carte TF
- 9 Port audio AUX

## 5 INSTRUCTIONS DE CONNEXION

- Pour se connecter : appuyez brièvement sur le bouton Bluetooth ; le témoin clignote en blanc pendant la recherche. Sur votre appareil, associez « CE220851 ». Lorsque le témoin reste blanc fixe, la connexion est établie.
- Pour se déconnecter : maintenez le bouton Bluetooth enfoncé pour couper la connexion.

## 6 MODES DE FONCTIONNEMENT

### Mode Lumière

- Appui bref sur le bouton Lumière (5) : allumer / changer le mode d'éclairage / éteindre la lampe.

### Mode enceinte Bluetooth

- Bouton Marche/Arrêt (3) : appui long 3 secondes pour allumer ou éteindre l'enceinte. Appui bref pour changer de mode (AUX → carte TF → Bluetooth).  
*Remarque : le changement de mode n'est possible que si une carte TF et/ou l'AUX sont insérés/branchés.*
- Bouton Volume + (2) : appui long = piste suivante ; appui bref = augmenter le volume.
- Bouton Volume - (6) : appui long = piste précédente ; appui bref = diminuer le volume.
- Bouton Lecture/Pause (1) : appui bref pour lire/mettre en pause.
- Bouton Bluetooth (4) : appui bref pour activer/désactiver la fonction TWS (True Wireless Stereo).

## 7 INSTRUCTIONS DE CHARGE

- Utilisez le câble USB fourni pour recharger l'enceinte.
- Ne rechargez pas l'enceinte à des températures inférieures à -40 °C.
- La recharge pendant l'utilisation de l'enceinte n'est pas recommandée.
- Débranchez le câble USB lorsque la batterie est complètement chargée.
- Ne rechargez pas l'enceinte dans des environnements à forte humidité.
- Pendant la recharge, le témoin est rouge. Il s'éteint lorsque la recharge est terminée.

## 8 CARACTÉRISTIQUES TECHNIQUES

- Version Bluetooth : V5.4
- Taux de distorsion :  $\leq 10\%$
- Nom Bluetooth : « Flame Speaker »
- Distance de transmission Bluetooth :  $\geq 10$  m
- Puissance de sortie : 5 W
- Entrée d'alimentation : 5 V CC, 0,5 A
- Haut-parleur : 52 mm, 4  $\Omega$ , 5 W
- Bande de fréquences de fonctionnement : 2,402–2,480 GHz
- Puissance radio maximale émise :  $< 20$  dBm
- Indice de protection : IP65
  - IP : signifie « Ingress Protection » (indice de protection).
  - 6 (premier chiffre) : protection complète contre la pénétration de poussière. Aucune particule ne peut pénétrer dans le boîtier.
  - 5 (deuxième chiffre) : protection contre l'eau, en particulier contre des jets d'eau (12,5 litres par minute) provenant de toutes les directions pendant au moins 15 minutes.
- Température ambiante de fonctionnement : 0–45 °C
- Température ambiante de stockage et de transport : 0–45 °C
- Altitude ne dépassant pas 2000 m (pression atmosphérique  $\geq 80$  kPa)
- Source lumineuse : LED
- Flux lumineux :  $< 60$  lumens (éclairage décoratif d'ambiance)
- Batterie :
  - batterie au lithium 3,7 V, 1500 mAh
  - Fabricant de la batterie : Dongguan Guitong Electronics Technology Co., Ltd.
  - Adresse : Room 301, NO.3 Building, NO.7, Luoqunpu 1 Road, Qingxi Town, Dongguan City, Guangdong, P.R. China

### REMARQUE

- » L'enceinte passe en mode arrêt après 10 minutes si le Bluetooth n'est pas appairé.
- » La consommation électrique en mode arrêt est inférieure à 0,3 W.

## 9 GARANTIE

Veillez contacter le magasin où vous avez acheté cet article pour toute question relative à la garantie.

### 9.1 CONDITIONS DE GARANTIE

Cher client,

La **garantie ALDI** est une garantie complète qui vous offre les avantages suivants :

#### DURÉE DE LA GARANTIE

3 ans à compter de la date d'achat

**La garantie ne couvre pas les dommages résultant des situations suivantes :**

- Accidents ou événements imprévus (ex. : foudre, eau, feu)
- Utilisation ou transport inapproprié
- Non-respect des consignes de sécurité et d'entretien
- Mauvais traitement ou modification du produit

Après expiration de la période de garantie, vous pouvez demander une réparation à vos frais. Une estimation des coûts de réparation vous sera communiquée à l'avance.

Cette garantie vous accorde des droits légaux spécifiques. Vous pouvez également bénéficier d'autres droits qui varient selon les juridictions. Cette garantie n'a pas pour but de dépasser les exigences minimales prévues par la loi.

Cette garantie ne limite en rien les obligations légales du vendeur en matière de garanties implicites. La durée de la garantie ne peut être prolongée que conformément à la législation applicable.

Ni le service après-vente ni ALDI ne pourront être tenus responsables de la perte de données ou des réglages enregistrés sur un produit retourné.

## INDICE

<b>1</b>	<b>Avvertenze di sicurezza</b> .....	<b>25</b>
<b>2</b>	<b>Contenuto della confezione</b> .....	<b>28</b>
<b>3</b>	<b>Installazione</b> .....	<b>29</b>
<b>4</b>	<b>Panoramica del prodotto</b> .....	<b>30</b>
<b>5</b>	<b>Istruzioni di connessione</b> .....	<b>31</b>
<b>6</b>	<b>Modalità di funzionamento</b> .....	<b>31</b>
<b>7</b>	<b>Istruzioni di ricarica</b> .....	<b>31</b>
<b>8</b>	<b>Specifiche tecniche</b> .....	<b>32</b>
<b>9</b>	<b>Garanzia</b> .....	<b>33</b>
9.1	Condizioni di garanzia .....	33

## 1 AVVERTENZE DI SICUREZZA

- Non smontate né gettate il prodotto nel fuoco o in acqua, poiché ciò può causare danni o un'esplosione.
- Non schiacciare, non perforare e non danneggiare l'altoparlante per evitare fuoriuscite di elettrolita dalla batteria.
- Maneggiare il dispositivo con cura. Evitare di farlo cadere, soprattutto su superfici dure. Non schiacciare, piegare, deformare, perforare, lacerare né immergere il dispositivo in liquidi.
- Non utilizzare l'altoparlante in ambienti estremamente caldi, umidi o corrosivi per prevenire danni ai circuiti o perdite.
- Tieni l'altoparlante lontano da bande magnetiche o carte con chip (come carte d'identità o carte di credito) per evitare la perdita di dati magnetici.
- Mantenere una distanza minima di 30 cm tra questo altoparlante portatile e qualunque dispositivo medico impiantabile (ad es. pacemaker o impianti cocleari) per evitare possibili interferenze.
- Assicurati che i bambini non giochino con l'altoparlante. Questo prodotto non è un giocattolo.
- Non utilizzare cavi di alimentazione, spine o prese elettriche danneggiati o allentati.
- Usa solo il cavo di ricarica originale o caricabatterie di terze parti certificati.
- Non ricaricare l'altoparlante con un cavo o un caricatore danneggiato.
- Usa solo un alimentatore con uscita CC 5,0 V per ricaricare l'altoparlante. Una tensione errata può danneggiare il prodotto o gli accessori.
- Non pulire l'altoparlante con sostanze chimiche aggressive, solventi o detersivi.
- Assicurati che il dispositivo sia completamente asciutto prima della ricarica.
- Non toccare il dispositivo, i cavi di alimentazione, le spine o le prese con le mani bagnate o altre parti del corpo bagnate.
- Dopo la ricarica, scollega il cavo di ricarica per evitare consumi inutili della batteria.
- Non usare mai l'altoparlante se una qualsiasi parte appare danneggiata.
- Presta attenzione agli aspetti ambientali relativi allo smaltimento delle batterie.
- Per uno smaltimento corretto ed ecocompatibile delle batterie, contatta un elettricista o il rivenditore locale.
- Progettato per l'uso esclusivamente in climi temperati.

- Questo prodotto contiene una batteria non sostituibile.
- Questo prodotto è destinato all'uso come altoparlante audio wireless per riprodurre musica o altri contenuti audio da dispositivi compatibili con Bluetooth, come smartphone, tablet o computer. È destinato esclusivamente all'uso personale. Qualsiasi altro uso può causare danni o pericoli.
- **AVVERTENZA:** Non toccare alcun fluido fuoriuscito dalla batteria: può essere corrosivo o tossico.
- **RACCOMANDAZIONE PER LA MANIPOLAZIONE:** In caso di fuoriuscita della batteria, indossa guanti protettivi ed elimina la batteria in sicurezza in conformità alle normative locali.
- **MISURE DI EMERGENZA:** Se il fluido della batteria entra in contatto con la pelle o gli occhi, sciacqua immediatamente con acqua pulita e consulta un medico.
- La sorgente luminosa di questo apparecchio di illuminazione non è sostituibile; quando la sorgente luminosa giunge a fine vita, l'intero apparecchio deve essere sostituito.

## NOTA

» Poiché il prodotto ha solo grado di protezione IP65 (resistente all'acqua), non è adatto a un uso prolungato all'aperto; la protezione IP65 non è sufficiente a resistere a piogge prolungate o all'immersione in acqua. Si consiglia di portare il prodotto al chiuso quando non è in uso.

## RISCHIO DI ESPLOSIONE

- » La batteria può esplodere se esposta a temperature estreme durante l'uso, lo stoccaggio o il trasporto.
- » La batteria può esplodere se esposta a bassa pressione atmosferica ad alte quote.
- » L'eliminazione della batteria nel fuoco, in un forno, o mediante schiacciamento/taglio meccanico può causare un'esplosione.
- » La conservazione in condizioni di calore estremo può provocare un'esplosione o perdite di liquidi o gas infiammabili.
- » A pressioni atmosferiche molto basse può verificarsi un'esplosione o la fuoriuscita di liquidi o gas infiammabili.



Questo prodotto è conforme alla direttiva europea RAEE (2012/19/UE). Il prodotto il simbolo di classificazione per i rifiuti di apparecchiature elettriche ed elettroniche (RAEE). Tale marcatura indica che il prodotto non deve essere smaltito insieme ai rifiuti domestici nell'UE. Per evitare possibili danni all'ambiente o alla salute dovuti a uno smaltimento incontrollato, responsabilmente per promuovere il riutilizzo sostenibile delle risorse materiali. Per restituire il dispositivo usato, utilizzare i sistemi di raccolta e restituzione oppure contattare il rivenditore presso cui è stato acquistato il prodotto. Quest'ultimo potrà provvedere a un riciclo sicuro per l'ambiente.



Questo simbolo su accumulatori/pile ricaricabili o sul loro imballaggio indica che la batteria non deve essere smaltita con i rifiuti domestici. Smaltire sempre le batterie/accumulatori usati in conformità alle normative ambientali locali. Per informazioni sulle modalità specifiche di smaltimento, rivolgersi al proprio ufficio comunale.



Con la presente, Balco Brands dichiara che l'apparecchiatura radio "Torcia da giardino altoparlante" è conforme alla direttiva 2014/53/UE. Il testo completo della dichiarazione UE di conformità è disponibile al seguente indirizzo Internet: <https://balcobrands.com/download/CE220851-042026-ECDOC.PDF>

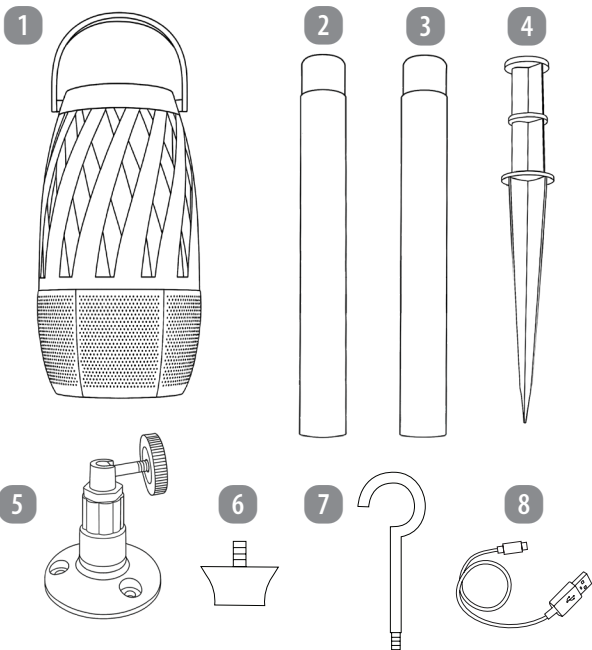


Nessun dispositivo di ricarica è incluso con questa apparecchiatura radio.



La potenza erogata dal caricatore (non incluso) deve essere compresa tra un minimo di 2,5 W, richiesto dall'apparecchiatura radio, e un massimo di 5,0 W (SELV) per ottenere la massima velocità di ricarica.

## 2 CONTENUTO DELLA CONFEZIONE



- |   |                                 |   |                                       |
|---|---------------------------------|---|---------------------------------------|
| 1 | Torcia da giardino altoparlante | 6 | Connettore filettato per altoparlante |
| 2 | Estensione 1                    | 7 | Gancio rimovibile                     |
| 3 | Estensione 2                    | 8 | Cavo USB                              |
| 4 | Picchetto da terra              | 9 | Guida all'uso*                        |
| 5 | Staffa a parete                 |   |                                       |

\*Non illustrato

### 3 INSTALLAZIONE

#### Staffa a parete

- Posizionare la vite filettata della staffa a parete (5) direttamente sotto il foro filettato sul fondo dell'altoparlante (1).
- Ruotare con cautela la vite della staffa in senso orario nel foro filettato dell'altoparlante fino a fissaggio avvenuto. Evitare di stringere eccessivamente per prevenire danni.
- Fissare la base della staffa alla parete.

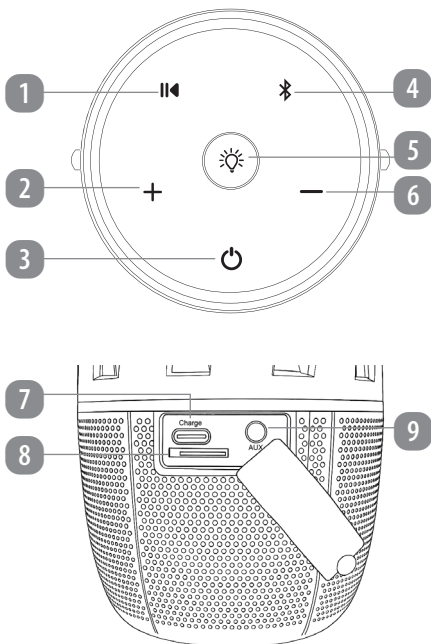
#### Montaggio con picchetto da terra

- Inserire saldamente la estensione 2 (3) nella parte superiore del picchetto da terra (4).
- Far scorrere la estensione 1 (2) nella parte superiore della estensione 2 (3) per aumentare l'altezza di montaggio.
- Spingere il connettore filettato per altoparlante (6) sulla parte superiore della estensione 1 (2).
- Allineare il connettore filettato per altoparlante (6) con il foro filettato sul fondo dell'altoparlante (1) e avvitarlo saldamente.
- Spingere l'unità assemblata nel terreno del giardino finché il picchetto non è completamente inserito e stabile.

#### Montaggio con gancio di sospensione

- Avvitare il gancio (7) nel foro filettato sul fondo dell'altoparlante (1).
- Ruotare l'altoparlante (1) di 180° con il gancio (7) montato, in modo che il gancio sia rivolto verso l'alto.
- Appendere il gancio (7) a un supporto sicuro.

## 4 PANORAMICA DEL PRODOTTO



- |   |                             |   |                         |
|---|-----------------------------|---|-------------------------|
| 1 | Pulsante Riproduzione/Pausa | 6 | Pulsante Volume –       |
| 2 | Pulsante Volume +           | 7 | Porta di ricarica USB-C |
| 3 | Pulsante Accensione         | 8 | Slot per scheda TF      |
| 4 | Pulsante Bluetooth          | 9 | Porta audio AUX         |
| 5 | Pulsante Luce               |   |                         |

## 5 ISTRUZIONI DI CONNESSIONE

- Per connettersi: premere brevemente il pulsante Bluetooth; la spia lampeggia in bianco durante la ricerca. Associare il proprio dispositivo a "CE220851". Quando la spia rimane bianca fissa, la connessione è completata.
- Per disconnettersi: tenere premuto a lungo il pulsante Bluetooth per disconnettere il dispositivo.

## 6 MODALITÀ DI FUNZIONAMENTO

### Modalità luce

- Premere brevemente il pulsante Luce (5): accensione / cambio modalità luce / spegnimento lampada.

### Modalità altoparlante Bluetooth

- Pulsante Accensione (3): tenere premuto per 3 secondi per accendere o spegnere l'altoparlante. Premere brevemente per cambiare modalità (AUX → scheda TF → Bluetooth).
- Nota: il cambio modalità è possibile solo quando è inserita una scheda TF o è collegato l'AUX.*
- Pulsante Volume + (2): pressione prolungata = brano successivo. Pressione breve = aumentare il volume.
- Pulsante Volume - (6): pressione prolungata = brano precedente. Pressione breve = diminuire il volume.
- Pulsante Riproduzione/Pausa (1): pressione breve per riprodurre o mettere in pausa.
- Pulsante Bluetooth (4): pressione breve per attivare/disattivare la funzione TWS (True Wireless Stereo).

## 7 ISTRUZIONI DI RICARICA

- Usare il cavo USB in dotazione per ricaricare l'altoparlante.
- Non ricaricare l'altoparlante a temperature inferiori a -40 °C.
- La ricarica durante l'uso dell'altoparlante non è consigliata.
- Scollegare il cavo USB quando la batteria è completamente carica.
- Non ricaricare l'altoparlante in ambienti con elevata umidità.
- Durante la ricarica, la spia è rossa. La spia si spegne al termine della ricarica.

## 8 SPECIFICHE TECNICHE

- Versione Bluetooth: V5.4
- Tasso di distorsione:  $\leq 10\%$
- Nome Bluetooth: «Flame Speaker»
- Distanza di trasmissione Bluetooth:  $\geq 10$  m
- Potenza di uscita: 5 W
- Ingresso di alimentazione: 5 V CC, 0,5 A
- Unità altoparlante: 52 mm, 4  $\Omega$ , 5 W
- Banda di frequenza operativa: 2,402–2,480 GHz
- Potenza massima a radiofrequenza trasmessa:  $< 20$  dBm
- Grado di protezione: IP65
  - IP: sta per “Ingress Protection” (grado di protezione).
  - 6 (prima cifra): indica protezione completa contro l’ingresso di polvere. Nessuna particella può penetrare nell’involucro.
  - 5 (seconda cifra): indica protezione contro l’acqua. Nello specifico, protegge da getti d’acqua (12,5 litri al minuto) provenienti da qualsiasi direzione per almeno 15 minuti.
- Temperatura ambiente di funzionamento: 0–45 °C
- Temperatura ambiente di stoccaggio e trasporto: 0–45 °C
- Altitudine non superiore a 2000 m (pressione atmosferica non inferiore a 80 kPa)
- Sorgente luminosa: LED
- Flusso luminoso:  $< 60$  lumen (luce decorativa d’ambiente)
- Batteria:
  - batteria agli ioni di litio 3,7 V, 1500 mAh
  - Produttore della batteria: Dongguan Guitong Electronics Technology Co., Ltd.
  - Indirizzo: Room 301, NO.3 Building, NO.7, Luoqunpu 1 Road, Qingxi Town, Dongguan City, Guangdong, P.R. China

### NOTA

- » L’altoparlante passa in modalità off dopo 10 minuti se il Bluetooth non è associato.
- » Il consumo energetico in modalità off è inferiore a 0,3 W.

## 9 GARANZIA

Per eventuali problemi relativi alla garanzia, contattare il punto vendita presso cui è stato acquistato il prodotto.

### 9.1 CONDIZIONI DI GARANZIA

Gentile Cliente,

La **garanzia ALDI** è una garanzia completa che offre i seguenti vantaggi:

**PERIODO DI GARANZIA**

3 anni dalla data di acquisto.

#### La garanzia non copre i danni causati da:

- Incidenti o eventi imprevedibili (es. fulmini, acqua, fuoco).
- Uso improprio o trasporto scorretto.
- Mancato rispetto delle istruzioni di sicurezza e manutenzione.
- Altri trattamenti impropri o modifiche al prodotto.

Dopo la scadenza del periodo di garanzia, è possibile far riparare il prodotto a proprie spese. I costi di riparazione saranno comunicati in anticipo.

Questa garanzia conferisce specifici diritti legali e potresti inoltre godere di altri diritti che variano a seconda della giurisdizione. La presente garanzia non intende superare i requisiti minimi previsti dalla legge.

Questa garanzia non limita gli obblighi legali del venditore derivanti da eventuali garanzie implicite. Il periodo di garanzia può essere esteso solo in conformità alla legge applicabile. Né il centro assistenza né ALDI si assumono alcuna responsabilità per i dati o le impostazioni memorizzate su qualsiasi prodotto restituito.

## TARTALOMJEGYZÉK

<b>1</b>	<b>Biztonsági információk</b>	<b>35</b>
<b>2</b>	<b>A csomag tartalma</b>	<b>38</b>
<b>3</b>	<b>Szerelés</b>	<b>39</b>
<b>4</b>	<b>Termékáttekintés</b>	<b>40</b>
<b>5</b>	<b>Csatlakoztatási útmutató</b>	<b>41</b>
<b>6</b>	<b>Üzem módok</b>	<b>41</b>
<b>7</b>	<b>Töltési útmutató</b>	<b>41</b>
<b>8</b>	<b>Műszaki adatok</b>	<b>42</b>
<b>9</b>	<b>Garancia</b>	<b>43</b>
9.1	Garanciális feltételek	43

## 1 BIZTONSÁGI INFORMÁCIÓK

- Ne szerelje szét a terméket, és ne dobja tűzbe vagy vízbe, mert ez károsodást vagy robbanást okozhat.
- Ne nyomja össze, ne szűrje át és ne károsítsa más módon a hangszórót, hogy elkerülje az akkumulátorból származó elektrolit szivárgását.
- Kezelje a készüléket körültekintően. Kerülje az elejtést, különösen kemény felületre. Ne zúzza össze, ne hajlítsa, ne deformálja, ne szűrje át, ne tépje szét, és ne merítse folyadékba a készüléket.
- Ne használja a hangszórót rendkívül meleg, párás vagy korrozív környezetben, hogy elkerülje az áramkör károsodását vagy a szivárgást.
- Tartsa a hangszórót távol mágnescsikos vagy chipkártyáktól (pl. személyi igazolvány, bankkártya), a mágneses adatok elvesztésének megelőzése érdekében.
- Tartson legalább 30 cm távolságot e hordozható hangszóró és bármely beültethető orvosi eszköz (pl. pacemaker, cochleáris implantátum) között az esetleges zavarások elkerülése érdekében.
- Gondoskodjon róla, hogy a gyermekek ne játszanak a hangszóróval. Ez a termék nem játék.
- Ne használjon sérült tápkábelt, csatlakozót vagy laza elektromos aljzatot.
- Csak az eredeti töltőkábelt vagy minősített, harmadik féltől származó töltőket használja.
- Ne töltsa a hangszórót sérült kábellel vagy töltővel.
- A hangszóró töltéséhez csak 5,0 V egyenfeszültségű (DC) kimenettel rendelkező adaptert használjon. A helytelen feszültség a termék vagy a tartozékok károsodását okozhatja.
- Ne tisztítsa a hangszórót erős vegyszerekkel, oldószerekkel vagy tisztítószerekkel.
- Győződjön meg róla, hogy a készülék teljesen száraz a töltés megkezdése előtt.
- Ne érintse meg a készüléket, a tápkábeleket, a csatlakozókat vagy az aljzatokat nedves kézzel vagy más nedves testrészsel.
- A töltés befejezése után húzza ki a töltőkábelt a felesleges akkumulátorfogyasztás elkerülése érdekében.
- Soha ne használja a hangszórót, ha bármelyik alkatrésze sérültnek tűnik.
- Ügyeljen az akkumulátorok környezetbarát ártalmatlanítására.
- A megfelelő és környezetkímélő akkumulátor-ártalmatlanítás érdekében forduljon villanyszerelőhöz vagy helyi kereskedőhöz.

- Csak mérsékelt éghajlaton történő használatra készült.
- Ez a termék nem cserélhető akkumulátort tartalmaz.
- Ez a termék vezeték nélküli audió hangszóróként szolgál Bluetooth-képes eszközökről (okostelefonok, táblagépek, számítógépek) származó zene vagy más hanganyag lejátszására. Kizárólag személyes használatra készült. Bármely más használat károsodást vagy veszélyt okozhat.
- **FIGYELMEZTETÉS:** Ne érintse meg a szivárgó akkumulátorfolyadékot — maró vagy mérgező lehet.
- **KEZELÉSI JAVASLAT:** Akkumulátorszivárgás esetén viseljen védőkesztyűt, és az akkumulátort a helyi előírásoknak megfelelően, biztonságosan ártalmatlanítsa.
- **VÉSZHELYZETI INTÉZKEDÉSEK:** Ha az akkumulátorfolyadék bőrrel vagy szemmel érintkezik, azonnal öblítse le tiszta vízzel, és forduljon orvoshoz.
- Ennek a lámpatestnek a fényforrása nem cserélhető; amikor a fényforrás élettartamának végére ér, a teljes lámpatestet ki kell cserélni.

## MEGJEGYZÉS

- » A termék csak IP65 vízállósági besorolással rendelkezik, ezért nem alkalmas hosszan tartó kültéri használatra; az IP65 védelem nem elegendő a tartós esőnek vagy a vízbe merítésnek való ellenálláshoz. Javasolt a terméket használaton kívül beltérbe vinni.

## ROBBANÁSVESZÉLY

- » Az akkumulátor felrobbanhat, ha használat, tárolás vagy szállítás közben szélsőséges hőmérsékletnek van kitéve.
- » Az akkumulátor felrobbanhat, ha nagy magasságban alacsony légnyomásnak van kitéve.
- » Az akkumulátor tűzbe vagy sütőbe dobása, illetve mechanikai összezúzása/felvágása robbanást okozhat.
- » Szélsőséges hőhatások melletti tárolás robbanáshoz vagy gyúlékony folyadékok/gázok szivárgásához vezethet.
- » Nagyon alacsony légnyomásnál robbanás vagy gyúlékony folyadékok/gázok szivárgása fordulhat elő.



Ez a termék megfelel az EU WEEE-irányelvnek (2012/19/EU). A terméken az elektromos és elektronikus berendezések hulladékát (WEEE) jelölő szimbólum található. Ez a jelölés azt mutatja, hogy a terméket az EU területén nem szabad a háztartási hulladékkal együtt ártalmatlanítani. A környezet vagy az emberi egészség esetleges károsodásának megelőzése érdekében a terméket felelősen hasznosítsa újra, elősegítve az anyagforrások fenntartható újrafelhasználását. Használt készülékének visszajuttatásához használja a visszavételi és gyűjtőrendszereket, vagy vegye fel a kapcsolatot azzal a kiskereskedővel, ahol a terméket vásárolta. Ő gondoskodhat a környezetkímélő újrahazsnosításról.



Az újratölthető akkumulátorokon/elemeken vagy azok csomagolásán látható szimbólum jelzi, hogy az akkumulátor/elem nem helyezhető a háztartási hulladékba. A használt akkumulátorokat/elemeket mindig a helyi környezetvédelmi előírásoknak megfelelően kell ártalmatlanítani. A konkrét előírásokról tájékozódjon a helyi önkormányzatnál.



A Balco Brands ezúton kijelenti, hogy a „Kerti fáklya hangszóró” rádióberendezés megfelel a 2014/53/EU irányelvnek. Az EU megfeleléségi nyilatkozat teljes szövege a következő internetcímen érhető el: <https://balcobrands.com/download/CE220851-042026-ECDOC.PDF>

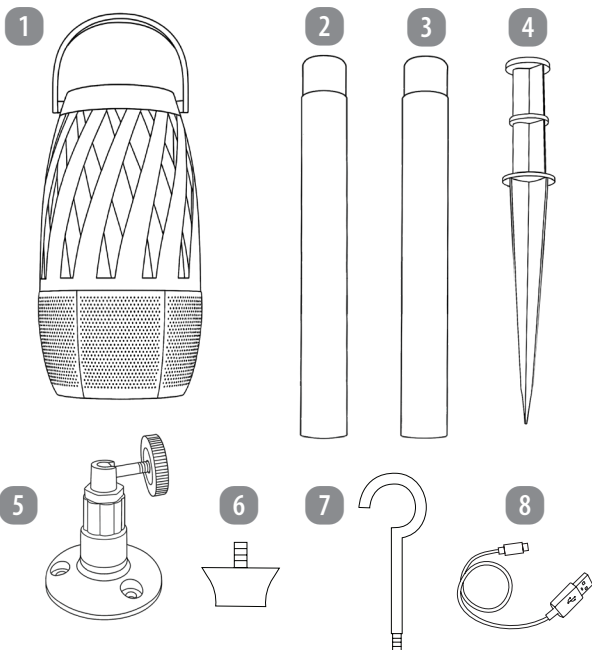


Ehhez a rádióberendezéshez nem tartozik töltőkészülék.



A szükséges (nem tartozék) töltő által biztosított teljesítménynek a rádióberendezés által megkövetelt legalább 2,5 wattól legfeljebb 5,0 wattig (SELV) terjedő tartományban kell lennie a maximális töltési sebesség eléréséhez.

## 2 A CSOMAG TARTALMA



- |   |                        |   |                             |
|---|------------------------|---|-----------------------------|
| 1 | Kerti fáklya hangszóró | 6 | Menetes hangszórócsatlakozó |
| 2 | Hosszabbító rúd 1      | 7 | Levehető akasztó            |
| 3 | Hosszabbító rúd 2      | 8 | USB-kábel                   |
| 4 | Földbe szúrható tűske  | 9 | Használati útmutató*        |
| 5 | Fali konzol            |   |                             |

\*A képen nem látható

## 3 SZERELÉS

### Fali konzol

- Helyezze a fali konzol (5) menetes csavarját közvetlenül a hangszóró (1) alján lévő menetes furat alá.
- Óvatosan csavarja be a konzol csavarját az óramutató járásával megegyező irányba a hangszóró menetes furatába, amíg biztonságosan meg nem szorul. Kerülje a túlhúzást a sérülések elkerülése érdekében.
- Rögzítse a konzol talpát a falhoz.

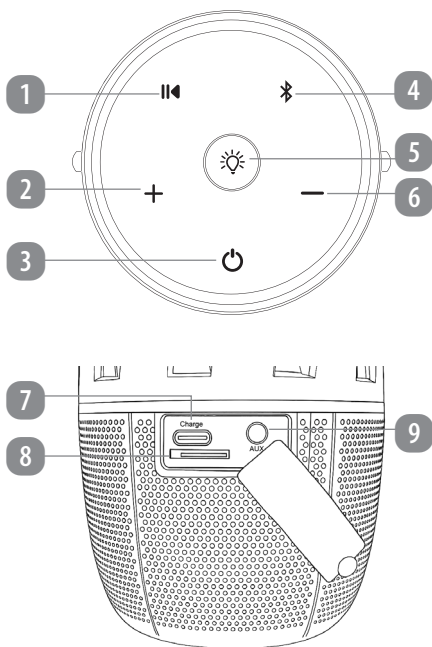
### Leszúró tűske (földbe szúrható) szerelése

- Illessze a 2. hosszabbító rudat (3) szorosan a földbe szúrható tűske (4) felső részébe.
- Csúsztassa az 1. hosszabbító rudat (2) a 2. hosszabbító rúd (3) felső részébe a szerelési magasság növeléséhez.
- Nyomja a menetes hangszórócsatlakozót (6) az 1. hosszabbító rúd (2) tetejére.
- Igazítsa a menetes hangszórócsatlakozót (6) a hangszóró (1) alján lévő menetes furathoz, és csavarja be biztosan.
- Nyomja az összeszerelt egységet a kerti talajba, amíg a leszúró tűske teljesen be nem hatol és stabil nem lesz.

### Akasztság szerelés

- Csavarja be az akasztót (7) a hangszóró (1) alján lévő menetes furatba.
- Fordítsa meg a hangszórót (1) 180°-kal a felszerelt akasztóval (7), hogy az akasztó felül legyen.
- Akassza fel az akasztót (7) biztonságos, teherbíró felső rögzítési pontra.

## 4 TERMÉKÁTTEKINTÉS



- 1 Lejátszás/Szünet gomb
- 2 Hangerő + gomb
- 3 Be-/kikapcsoló gomb
- 4 Bluetooth gomb
- 5 Világítás gomb

- 6 Hangerő – gomb
- 7 USB-C töltőcsatlakozó
- 8 TF-kártyahely
- 9 AUX hangbemenet

## 5 CSATLAKOZTATÁSI ÚTMUTATÓ

- Csatlakoztatás: Nyomja meg röviden a Bluetooth gombot; a jelzőfény fehéren villog a keresés ideje alatt. Párosítsa eszközét a „CE220851” névvel. Ha a fény folyamatosan fehérre vált, a kapcsolat létrejött.
- Leválasztás: Tartsa hosszan nyomva a Bluetooth gombot az eszköz leválasztásához.

## 6 ÜZEMMÓDOK

### Világítás mód

- Rövid nyomás a Világítás gombon (5): lámpa bekapcsolása / világítási mód váltása / lámpa kikapcsolása.

### Bluetooth hangszóró mód

- Be-/kikapcsoló gomb (3): tartsa lenyomva 3 másodpercig a hangszóró be- vagy kikapcsolásához. Rövid nyomás: módváltás (AUX → TF-kártya → Bluetooth).  
*Megjegyzés: Módváltás csak akkor lehetséges, ha TF-kártya és/vagy AUX csatlakoztatva van.*
- Hangerő + gomb (2): Hosszú nyomás = következő szám. Rövid nyomás = hangerő növelése.
- Hangerő – gomb (6): Hosszú nyomás = előző szám. Rövid nyomás = hangerő csökkentése.
- Lejátszás/Szünet gomb (1): Rövid nyomás = lejátszás/szünet.
- Bluetooth gomb (4): Rövid nyomás = TWS funkció (True Wireless Stereo) be-/kikapcsolása.

## 7 TÖLTÉSI ÚTMUTATÓ

- A hangszórót a mellékelt USB-kábellel töltsé.
- Ne töltsé a hangszórót –40 °C alatti hőmérsékleten.
- A hangszóró használat közbeni töltése nem ajánlott.
- Akkumulátor teljes feltöltése után húzza ki az USB-kábelt.
- Ne töltsé a hangszórót magas páratartalmú környezetben.
- Töltés közben a jelzőfény piros. A töltés befejezésekor a jelzőfény kialszik.

## 8 MŰSZAKI ADATOK

- Bluetooth-verzió: V5.4
- Torzítási arány:  $\leq 10\%$
- Bluetooth-név: „Flame Speaker”
- Bluetooth-átviteli távolság:  $\geq 10$  m
- Kimeneti teljesítmény: 5 W
- Tápbemenet: 5 V DC, 0,5 A
- Hangszóróegység: 52 mm, 4  $\Omega$ , 5 W
- Üzemi frekvenciasáv: 2,402–2,480 GHz
- Maximális kisugárzott rádiófrekvenciás teljesítmény:  $< 20$  dBm
- IP-védettség: IP65
  - IP: az „Ingress Protection” (védettségi fokozat) rövidítése.
  - 6 (első számjegy): teljes védelem por behatolása ellen; por nem hatolhat be a burkolatba.
  - 5 (második számjegy): vízugár elleni védelem; 12,5 liter/perc vízugár bármely irányból legalább 15 percig.
- Üzemi környezeti hőmérséklet: 0–45 °C
- Tárolási és szállítási környezeti hőmérséklet: 0–45 °C
- Tengerszint feletti magasság: legfeljebb 2000 m (légnyomás  $\geq 80$  kPa)
- Fényforrás: LED
- Fényáram:  $< 60$  lumen (hangulat/dekorációs fény)
- Akkumulátor:
  - 3,7 V, 1500 mAh, lítium akkumulátor
  - Akkumulátor gyártója: Dongguan Guitong Electronics Technology Co., Ltd.
  - Cím: Room 301, NO.3 Building, NO.7, Luoqunpu 1 Road, Qingxi Town, Dongguan City, Guangdong, P.R. China

### MEGJEGYZÉS

- » A hangszóró 10 perc után kikapcsolt módba lép, ha nincs Bluetooth-párosítás.
- » A fogyasztás kikapcsolt módban kevesebb mint 0,3 W.

## 9 GARANCIA

Garanciális kérdések esetén kérjük, forduljon ahhoz az üzlethez, ahol a terméket vásárolta.

### 9.1 GARANCIÁLIS FELTÉTELEK

Tisztelt Vásárló!

Az **ALDI garancia** teljes körű jótállás, amely az alábbi előnyöket biztosítja Önnek:

#### GARANCIÁLIS IDŐTARTAM

3 év a vásárlás napjától számítva

#### A garancia nem terjed ki az alábbi okokból eredő károokra:

- Baleset vagy előre nem látható események (pl. villámcsapás, víz, tűz)
- Nem rendeltetésszerű használat vagy szállítás
- A biztonsági és karbantartási utasítások figyelmen kívül hagyása
- Egyéb nem megfelelő kezelés vagy a termék módosítása

A garanciális idő lejártá után a termék javítását saját költségére kérheti. A javítás várható költségeiről előzetesen tájékoztatást kap.

Ez a garancia meghatározott jogokat biztosít Önnek, emellett azonban további jogok is megilletik, amelyek államonként eltérhetnek. A garanciának nem célja, hogy a fenti tartalom túlmenően túllépje a törvényben előírt minimumkövetelményeket.

Ez a garancia nem korlátozza az eladó által vállalt, törvényben meghatározott kötelezettségeket, amelyek bármilyen vélelmezett szavatosságból erednek. A garanciális idő kizárólag az alkalmazandó jogszabályok alapján hosszabbítható meg.

Sem a szervizszolgáltató, sem az ALDI nem vállal felelősséget a visszaküldött termékeken tárolt adatokért vagy beállításokért.

## KAZALO

<b>1</b>	<b>Varnostne informacije</b>	<b>45</b>
<b>2</b>	<b>Vsebina paketa</b>	<b>48</b>
<b>3</b>	<b>Namestitev</b>	<b>49</b>
<b>4</b>	<b>Pregled izdelka</b>	<b>50</b>
<b>5</b>	<b>Navodila za povezavo</b>	<b>51</b>
<b>6</b>	<b>Načini delovanja</b>	<b>51</b>
<b>7</b>	<b>Navodila za polnjenje</b>	<b>51</b>
<b>8</b>	<b>Tehnične specifikacije</b>	<b>52</b>
<b>9</b>	<b>Garancija</b>	<b>53</b>
9.1	Garancijski pogoji	53

# 1 VARNOSTNE INFORMACIJE

- Ne razstavlajte izdelka in ga ne odlagajte v ogenj ali vodo, saj lahko to povzroči poškodbe ali eksplozijo.
- Zvočnika ne stiskajte, ne prebadajte in ga drugače ne poškodujte, da preprečite iztekanje elektrolita iz baterije.
- Z napravo ravnajte previdno. Izogibajte se padcem, zlasti na trde površine. Naprave ne drobite, ne upogibajte, ne deformirajte, ne prebadajte, ne trgajte in je ne potaplajte v tekočino.
- Zvočnika ne uporabljajte v izredno vročih, vlažnih ali korozivnih okoljih, da preprečite poškodbe vezja ali iztekanje.
- Zvočnik držite stran od magnetnih trakov ali čip kartic (npr. osebnih ali kreditnih kartic), da preprečite izgubo magnetnih podatkov.
- Med tem prenosnim zvočnikom in vsadljivimi medicinskimi pripomočki (npr. srčni spodbujevalniki ali polževi vsadki) ohranjajte najmanj 30 cm razdalje, da se izognete morebitnim motnjam.
- Poskrbite, da se otroci z zvočnikom ne igrajo. Ta izdelek ni igrača.
- Ne uporabljajte poškodovanih napajalnih kablov, vtičev ali ohlapnih električnih vtičnic.
- Uporabljajte samo originalni polnilni kabel ali certificirane polnilnike tretjih oseb.
- Zvočnika ne polnite s poškodovanim kablom ali polnilnikom.
- Za polnjenje zvočnika uporabljajte le napajalnik z izhodom 5,0 V DC. Napačna napetost lahko povzroči poškodbe izdelka ali dodatne opreme.
- Zvočnika ne čistite z agresivnimi kemikalijami, topili ali detergenti.
- Pred polnjenjem zagotovite, da je naprava popolnoma suha.
- Naprave, napajalnih kablov, vtičev ali vtičnic se ne dotikajte z mokrimi rokami ali drugimi mokrimi deli telesa.
- Po polnjenju odklopite polnilni kabel, da preprečite nepotrebno porabo baterije.
- Zvočnika nikoli ne uporabljajte, če je kateri del videti poškodovan.
- Pri odstranjevanju baterij upoštevajte okoljske vidike.
- Za pravilno in okolju prijazno odstranjevanje baterij se obrnite na električarja ali lokalnega prodajalca.
- Zasnovano samo za uporabo v zmernem podnebjju.
- Ta izdelek vsebuje nezamenljivo baterijo.

- Ta izdelek je namenjen uporabi kot brezžični avdio zvočnik za predvajanje glasbe ali drugega zvočnega gradiva iz naprav z omogočenim Bluetoothom, kot so pametni telefoni, tablični računalniki ali računalniki. Namenjen je izključno osebni uporabi. Vsaka druga uporaba lahko povzroči poškodbe ali nevarnost.
- **OPOZORILO:** Ne dotikajte se iztekajoče baterijske tekočine — lahko je jedka ali strupena.
- **PRIPOROČILO ZA RAVNANJE:** V primeru puščanja baterije nosite zaščitne rokavice in baterijo varno odstranite v skladu z lokalnimi predpisi.
- **NUJNI UKREPI:** Če baterijska tekočina pride v stik s kožo ali očmi, takoj izperite s čisto vodo in poiščite zdravniško pomoč.
- Svetlobnega vira v tej svetilki ni mogoče zamenjati; ko svetlobni vir doseže konec življenjske dobe, je treba zamenjati celotno svetilko.

## OPOMBA

- » Ker ima izdelek le stopnjo zaščite IP65 (vodoodpornost), ni primeren za dolgotrajno uporabo na prostem; zaščita IP65 ni zadostna za dolgotrajno izpostavljenost dežju ali potopitev v vodo. Uporabnikom priporočamo, da izdelek, ko ni v uporabi, prenesejo v notranje prostore.

## NEVARNOST EKSPLOZIJE

- » Baterija lahko eksplodira, če je med uporabo, skladiščenjem ali prevozom izpostavljena ekstremnim temperaturam.
- » Baterija lahko eksplodira, če je na veliki nadmorski višini izpostavljena nizkemu zračnemu tlaku.
- » Odstranjevanje baterije z odlaganjem v ogenj ali peč ali z mehanskim drobljenjem/ rezanjem lahko povzroči eksplozijo.
- » Skladiščenje v pogojih izjemne vročine lahko povzroči eksplozijo ali uhajanje vnetljivih tekočin oziroma plinov.
- » Pri zelo nizkem zračnem tlaku lahko pride do eksplozije ali uhajanja vnetljivih tekočin oziroma plinov.



Ta izdelek je skladen z direktivo EU o OEEO (2012/19/EU). Izdelek nosi oznako za odpadno električno in elektronsko opremo (OEEO). Ta oznaka pomeni, da tega izdelka v EU ni dovoljeno odlagati skupaj z drugimi gospodinjskimi odpadki. Da bi preprečili morebitno škodo za okolje ali zdravje ljudi zaradi nenadzorovanega odlaganja odpadkov, izdelek odgovorno reciklirajte ter s tem spodbujajte trajnostno ponovno uporabo materialnih virov. Za vračilo uporabljenega izdelka uporabite namenske sisteme za vračanje in zbiranje ali se obrnite na prodajalca, pri katerem je bil izdelek kupljen. Ta lahko izdelek prevzame za okolju varno recikliranje.



Ta simbol na akumulatorskih baterijah/baterijah ali njihovi embalaži pomeni, da baterije ne smete odlagati z običajnimi gospodinjskimi odpadki. Uporabljene akumulatorske baterije/baterije vedno odstranjujte v skladu z lokalnimi okoljskimi predpisi. Za podrobne informacije o pravilih odstranjevanja se obrnite na svojo lokalno občinsko upravo.



Podjetje Balco Brands s tem izjavlja, da je radijska oprema »Vrtna bakla zvočnik« skladna z Direktivo 2014/53/EU. Celotno besedilo izjave EU o skladnosti je na voljo na naslednjem spletnem naslovu: <https://balcobrands.com/download/CE220851-042026-ECDOC.PDF>

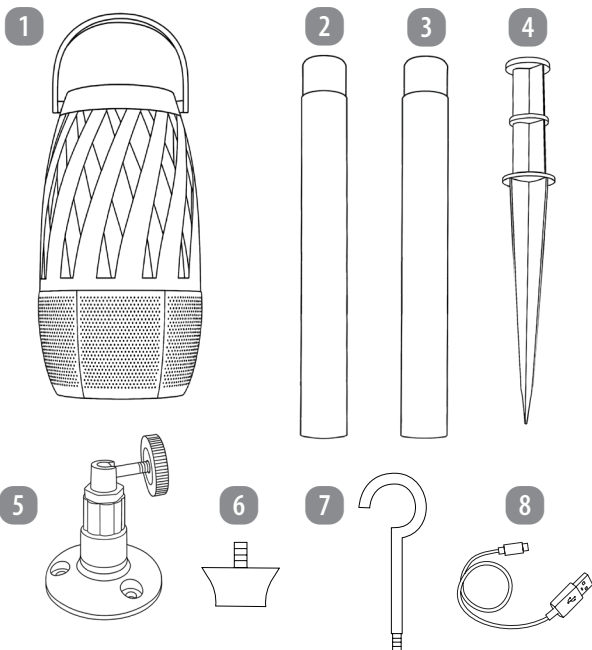


S to radijsko opremo polnilna naprava ni priložena.



Moč, ki jo zagotavlja zahtevan (ni priložen) polnilnik, mora biti med najmanj 2,5 W, kolikor jo zahteva radijska oprema, in največ 5,0 W (SELV), da se doseže največja hitrost polnjenja.

## 2 VSEBINA PAKETA



1 Vrtna bakla zvočnik

2 Podaljšek droga 1

3 Podaljšek droga 2

4 Talni količek

5 Stenski nosilec

6 Navojni priključek zvočnika

7 Odstranljiv kavelj

8 USB-kabel

9 Uporabniški priročnik\*

\*Ni prikazano

### 3 NAMESTITEV

#### Stenski nosilec

- Navojni vijak stenskega nosilca (5) postavite neposredno pod navojno odprtino na spodnji strani zvočnika (1).
- Vijak nosilca previdno privijte v smeri urinega kazalca v navojno odprtino zvočnika, dokler ni trdno pritrjen. Izogibajte se premočnemu zategovanju, da preprečite poškodbe.
- Podstavek nosilca pritrdite na steno.

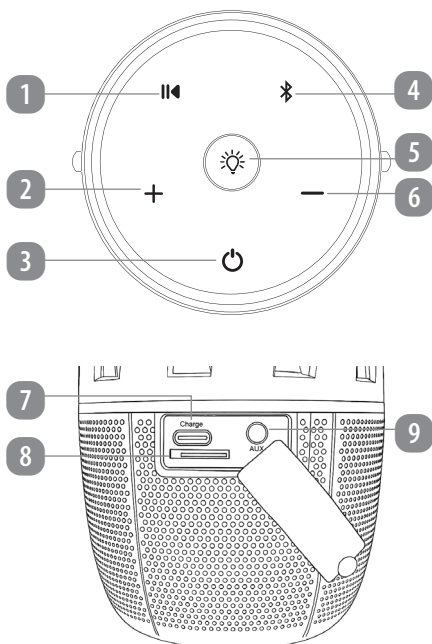
#### Montaža s talnim količkom

- Podaljšek 2 (3) trdno vstavite v zgornji del talnega količka (4).
- Podaljšek 1 (2) zdrsnete v zgornji del podaljška 2 (3), da povečate višino montaže.
- Navojni priključek zvočnika (6) natakните na vrh podaljška 1 (2).
- Navojni priključek zvočnika (6) poravnajte z navojno odprtino na spodnji strani zvočnik (1) in ga trdno privijte.
- Celoten sestavljen sklop potisnite v zemljo na vrtu, dokler talni količek ni v celoti vstavljen in stabilen.

#### Montaža z obešalnim kavljem

- Kavelj (7) privijte v navojno odprtino na spodnji strani zvočnika (1).
- Zvočnik (1) z nameščenim kavljem (7) zavrtite za 180°, tako da je kavelj na vrhu.
- Kavelj (7) obesite na varen nadglavni nosilec.

## 4 PREGLED IZDELKA



- |   |                             |   |                              |
|---|-----------------------------|---|------------------------------|
| 1 | Gumb za predvajanje/premor  | 6 | Gumb za zmanjšanje glasnosti |
| 2 | Gumb za povečanje glasnosti | 7 | Polnilni priključek USB-C    |
| 3 | Gumb za vklop/izklop        | 8 | Reža za kartico TF           |
| 4 | Gumb Bluetooth              | 9 | AUX zvočni priključek        |
| 5 | Gumb za luč                 |   |                              |

## 5 NAVODILA ZA POVEZAVO

- Za povezavo: na kratko pritisnite gumb Bluetooth; indikator med iskanjem utripa belo. Na svoji napravi seznanite »CE220851«. Ko indikator sveti neprekinjeno belo, je povezava vzpostavljena.
- Za prekinitev: gumb Bluetooth držite pritisnjen dlje časa, da napravo odklopite.

## 6 NAČINI DELOVANJA

### Način luči

- Kratko pritisnite gumb za luč (5): vklop / sprememba načina osvetlitve / izklop svetilke.

### Način Bluetooth zvočnika

- Gumb za vklop/izklop (3): držite 3 sekunde za vklop ali izklop zvočnika. S kratkim pritiskom preklapljate med načini (AUX → kartica TF → Bluetooth).  
*Opomba: Preklapljanje načinov je možno le, če je vstavljen kartica TF oziroma priključen AUX.*
- Gumb za povečanje glasnosti (2): dolg pritisk = naslednja skladba; kratek pritisk = povečanje glasnosti.
- Gumb za zmanjšanje glasnosti (6): dolg pritisk = prejšnja skladba; kratek pritisk = zmanjšanje glasnosti.
- Gumb za predvajanje/premor (1): kratek pritisk za predvajanje ali premor.
- Gumb Bluetooth (4): kratek pritisk za vklop/izklop funkcije TWS (True Wireless Stereo).

## 7 NAVODILA ZA POLNENJE

- Za polnjenje zvočnika uporabite priloženi USB-kabel.
- Zvočnika ne polnite pri temperaturah pod -40 °C.
- Polnjenje med uporabo zvočnika ni priporočeno.
- Ko je baterija povsem napolnjena, odklopite USB-kabel.
- Zvočnika ne polnite v okoljih z visoko zračno vlago.
- Med polnjenjem sveti rdeč indikator. Po končanem polnjenju indikator ugasne.

## 8 TEHNIČNE SPECIFIKACIJE

- Različica Bluetooth: V5.4
- Stopnja popačenja:  $\leq 10\%$
- Ime Bluetooth: »Flame Speaker«
- Razdalja prenosa Bluetooth:  $\geq 10$  m
- Izhodna moč: 5 W
- Napajalni vhod: 5 V DC, 0,5 A
- Zvočniška enota: 52 mm, 4  $\Omega$ , 5 W
- Obratovalno frekvenčno območje: 2,402–2,480 GHz
- Največja oddana moč radijske frekvence:  $< 20$  dBm
- Razred zaščite IP: IP65
  - IP: pomeni »Ingress Protection« (stopnja zaščite).
  - 6 (prva številka): popolna zaščita pred vdorom prahu; delci prahu ne morejo prodreti v ohišje.
  - 5 (druga številka): zaščita pred vodo, zlasti pred vodnimi curki (12,5 litra na minuto) iz katere koli smeri vsaj 15 minut.
- Delovna temperatura okolice: 0–45 °C
- Temperatura okolice pri skladiščenju in prevozu: 0–45 °C
- Nadmorska višina ne višja od 2000 m (zračni tlak najmanj 80 kPa)
- Svetlobni vir: LED
- Svetlobni tok:  $< 60$  lumnov (ambientalna dekorativna svetloba)
- Baterija:
  - litijeva baterija 3,7 V, 1500 mAh
  - Proizvajalec baterije: Dongguan Guitong Electronics Technology Co., Ltd.
  - Naslov: Room 301, NO.3 Building, NO.7, Luoqunpu 1 Road, Qingxi Town, Dongguan City, Guangdong, P.R. China

### OPOMBA

- » Zvočnik bo po 10 minutah preklopil v izklopljeni način, če Bluetooth ni seznanjen.
- » Poraba energije v izklopljenem načinu je manjša od 0,3 W.

## 9 GARANCIJA

Za vsa vprašanja v zvezi z garancijo se obrnite na trgovino, kjer ste izdelek kupili.

### 9.1 GARANCIJSKI POGOJI

Spoštovani kupec,

**garancija ALDI** je popolna garancija, ki vam nudi naslednje ugodnosti:

#### GARANCIJSKO OBDOBJE

3 leta od datuma nakupa

#### Garancija ne krije škode, povzročene zaradi:

- Nesreč ali nepredvidenih dogodkov (npr. strela, voda, požar).
- Nepravilne uporabe ali prevoza.
- Nespoštovanja varnostnih in vzdrževalnih navodil.
- Drugega nepravilnega ravnanja ali spremembe izdelka.

Po preteku garancijskega roka lahko izdelek po lastni želji oddate v popravilo na lastne stroške. O stroških popravila boste predhodno obveščeni.

Ta garancija vam zagotavlja določene zakonske pravice, poleg tega pa imate morda tudi druge pravice, ki se razlikujejo od države do države. Ta garancija ne presega zakonsko določenih minimalnih zahtev, kot je navedeno zgoraj.

Ta garancija ne omejuje zakonskih obveznosti prodajalca, ki izhajajo iz morebitnih implicitnih jamstev. Obdobje garancije se lahko podaljša le v skladu z veljavno zakonodajo.

Niti servisno podjetje niti ALDI ne prevzemata nobene odgovornosti za podatke ali nastavitve, shranjene na vrnjenem izdelku.







**IMPORTEUR/  
IMPORTATEUR/  
IMPORTATORE/  
IMPORTÖR/  
UVOZNIK:**

**BALCO BRANDS LTD.**

5 PEMBROKE ROW DUBLIN 2,  
D02 FW61

ÍRLAND / IRLANDE / IRLANDA /  
ÍRORSZÁG / IRSKA

[WWW.BALCOBRANDS.COM](http://WWW.BALCOBRANDS.COM)

MADE IN CHINA

 **PRODOTTO IN: CINA** /  **SZÁRMAZÁSI HELY: KÍNA**

V1-4  
04/2026