



# BEDIENUNGSANLEITUNG

## SOLAR LED PFLANZSÄULE



GT-PC-SB-01



GT-PC-TG-01


<b>SERVICECENTER</b>	<b>856588</b>
<b>AT</b>	<b>Bitte wenden Sie sich an Ihre HOFER-Filiale.</b>
<b>Modell: GT-PC-SB-01, GT-PC-TG-01</b>	<b>04/2026</b>

# 3

JAHRE GARANTIE

## 1 ALLGEMEINES

### 1.1 BEDIENUNGSANLEITUNG LESEN UND AUFBEWAHREN

 Diese Bedienungsanleitung gehört zu dieser Artikel. Sie enthält wichtige Informationen zur Bedienung und Handhabung. Lesen Sie die Bedienungsanleitung, insbesondere die Sicherheitshinweise, sorgfältig durch, bevor Sie das Produkt benutzen. Die Nichtbeachtung dieser Bedienungsanleitung kann zu schweren Verletzungen oder Schäden an dem Produkt führen. Die Bedienungsanleitung basiert auf den in der Europäischen Union gültigen Normen und Regeln. Beachten Sie im Ausland auch landesspezifische Richtlinien und Gesetze. Bewahren Sie die Bedienungsanleitung für die weitere Nutzung auf. Wenn Sie den Artikel an Dritte weitergeben, geben Sie unbedingt diese Bedienungsanleitung mit.

### 1.2 ZEICHENERKLÄRUNG

Die folgenden Symbole und Signalworte werden in dieser Bedienungsanleitung, auf dem Gerät oder auf der Verpackung verwendet.

#### WARNUNG

» Dieses Signalsymbol/-wort bezeichnet eine Gefährdung mit einem mittleren Risikograd, die, wenn sie nicht vermieden wird, den Tod oder eine schwere Verletzung zur Folge haben kann.

#### ACHTUNG

» Dieses Signalsymbol/-wort warnt vor möglichen Sachschäden.

#### HINWEIS

» Dieses Symbol gibt Ihnen nützliche Zusatzinformationen zum Zusammenbau oder zum Betrieb.



Konformitätserklärung (siehe Kapitel „Konformitätserklärung“): Mit diesem Symbol gekennzeichnete Produkte erfüllen alle anzuwendenden Gemeinschaftsvorschriften des Europäischen Wirtschaftsraums.



Der Artikel wird mit Gleichstrom betrieben.



Der Artikel wird mit Schutzkleinspannung betrieben.



Der Artikel ist gegen Spritzwasser und das Eindringen von Fremdkörpern ab 1 mm Durchmesser geschützt.

## 2 SICHERHEIT

### 2.1 BESTIMMUNGSGEMÄSSER GEBRAUCH

Dieser Artikel ist für Deko-Zwecke im Innen- und Außenbereich konzipiert. Die Schale kann z. B. mit Blumen, Deko-Sand oder Obst befüllt werden, wobei das Füllgewicht ca. 2 kg nicht überschreiten sollte.

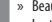
**Die Schale ist nicht hitzebeständig und darf nicht als Feuerschale oder für ähnliche Zwecke benutzt werden.**

Der Artikel ist ausschließlich für den Privatgebrauch bestimmt und kein Kinderspielzeug. Verwenden Sie den Artikel nur wie in dieser Bedienungsanleitung beschrieben. Jede andere Verwendung gilt als nicht bestimmungsgemäß und kann zu Sachschäden oder sogar zu Personenschäden führen.

**Die Lichtquelle dieses Artikels ist nicht ersetzbar; wenn die Lichtquelle ihr Lebensdauerende erreicht hat, muss sie entsorgt werden. Die LED kann nicht ausgetauscht oder repariert werden.**

## 3 VOR DEM GEBRAUCH

### 3.1 LIEFERUMFANG UND ARTIKEL PRÜFEN

 **WARNUNG - ERSTICKUNGSGEFAHR FÜR KINDER**  
**KINDER KÖNNEN SICH BEIM SPIELEN MIT DER VERPACKUNG VERFANGEN UND ERSTICKEN.**

- » Lassen Sie Kinder nicht mit der Verpackung spielen.
- » Beaufsichtigen Sie Kinder, um sicherzustellen, dass diese nicht mit dem Artikel spielen. Durch sich möglicherweise lösende Kleinteile besteht Verschluckungsgefahr von Kleinteilen. Benutzen Sie den Artikel außerhalb der Reichweite von Kindern. Bewahren Sie ihn später auch außerhalb deren Reichweite auf.

 **WARNUNG - VERLETZUNGSGEFAHR!**  
**UNAUFMERKSAMER UMGANG MIT DEM ARTIKEL KANN ZU VERLETZUNGEN FÜHREN.**

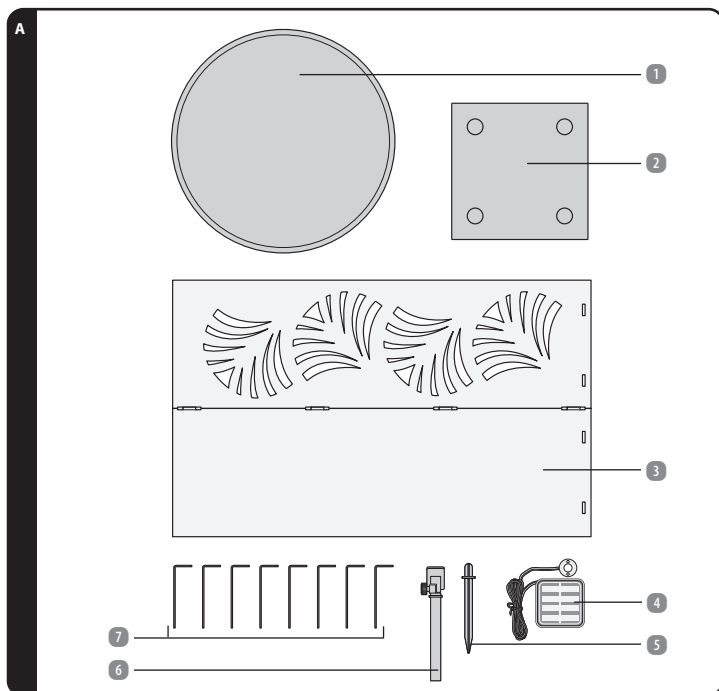
- » Bei falscher Anwendung kann Flüssigkeit aus dem Akku austreten. Vermeiden Sie den Kontakt mit aus dem Akku tretender Flüssigkeit. Bei zufälligem Kontakt mit Wasser abspülen. Wenn die Flüssigkeit in die Augen kommt, nehmen Sie zusätzlich ärztliche Hilfe in Anspruch. Austretende Akkuflüssigkeit kann zu Hautreizungen oder Verbrennungen führen.
- » Verlegen Sie das Verbindungskabel so, dass es keine Stolpergefahr darstellt und sich niemand darin verfangen kann.

 **ACHTUNG - BESCHÄDIGUNGSGEFAHR!**  
**UNAUFMERKSAMER UMGANG MIT DEM ARTIKEL KANN ZU BESCHÄDIGUNGEN FÜHREN.**

- » Überfüllen Sie die Schale nicht, die Säule könnte beschädigt werden.
- » Nehmen Sie keine Veränderungen am Artikel vor und benutzen Sie ihn nicht, wenn er beschädigt ist
- » Sollte der Artikel nicht mehr funktionieren, versuchen Sie nicht ihn selbstständig zu reparieren. Wenden Sie sich an den Hersteller oder eine Elektrofachkraft.
- » Aufgrund ihrer langen Lebensdauer ist ein Wechseln der LED nicht erforderlich. Die LED kann und darf nicht gewechselt werden. Wenn die Lichtquelle ihr Lebensdauerende erreicht hat, muss sie ersetzt werden.
- » Nehmen Sie die Beleuchtung nicht in Gebrauch, wenn das Solarmodul oder die Verbindungskabel sichtbare Schäden aufweisen.
- » Das Solarmodul darf nicht beklebt, verdeckt oder bemalt werden.
- » Verwenden Sie zum Reinigen keine aggressiven chemischen Reinigungsmittel, Scheuermittel, harte Schwämme o. ä.
- » Sobald Licht auf das Solarmodul strahlt, wird Gleichstrom erzeugt. Verwenden Sie kein anderes Solarmodul als das Mitgelieferte. Das Solarmodul ist auf die Leistung der Beleuchtung und des Akkus abgestimmt.
- » Der Artikel ist durch einen Anstrich vor Rost geschützt. Bei Beschädigung des Anstrichs kann jedoch ein Wasser-Rost-Gemisch entstehen und am Artikel herunterlaufen und dadurch einen entsprechenden Rand auf dem Untergrund bilden. Legen Sie möglichst eine geeignete Matte oder eine kleine Holzplatte unter die Säule.

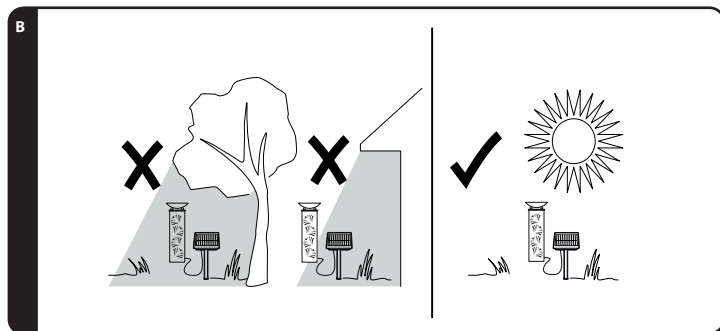
Alle Deko-Artikel werden in gleicher Art und Weise aufgebaut.  
Es wird daher in dieser Anleitung nur der Aufbau der Säule GT-PC-SB-01 abgebildet.

## 4 ÜBERSICHT

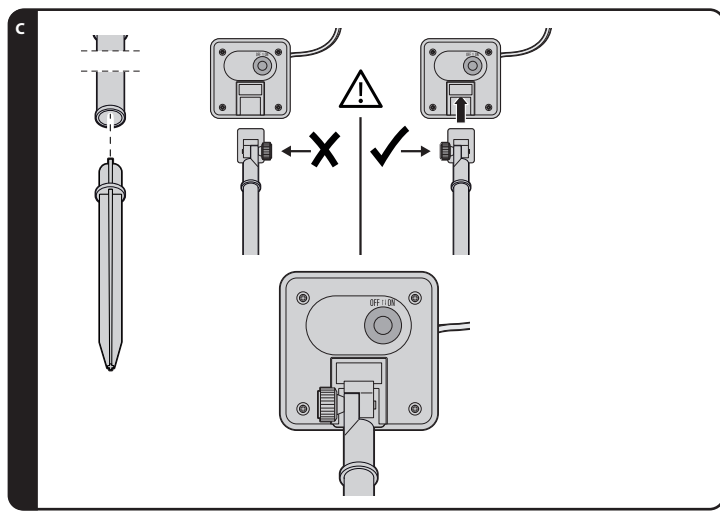


- 1 Schale
- 2 Kopfplatte
- 3 Faltbare Säule
- 4 Solarmodul mit fest eingebautem Akku, Kabel und magnetischer LED
- 5 Erdspeiß Solarmodul
- 6 Verlängerung Solarmodul mit drehbarem Winkelstück
- 7 Bodenanker (8x)

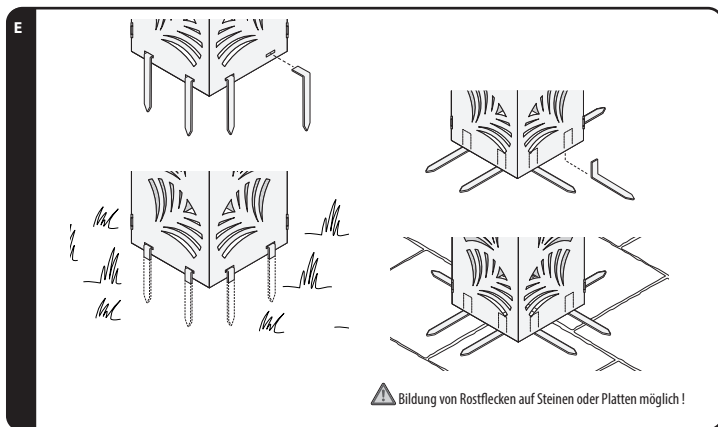
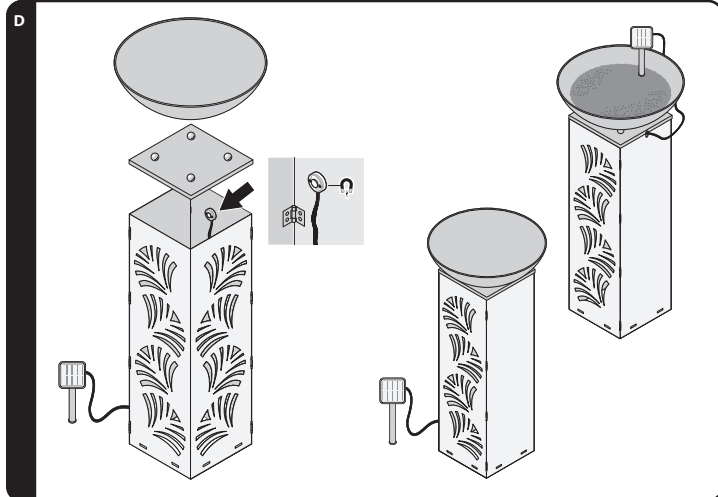
## 5 STANDORT SOLARMODUL



## 6 AUFBAU



IMPORTIERT DURCH  
 GLOBALTRONICS GmbH & Co. KG  
 Bei den Mührens 5  
 20457 Hamburg  
 Deutschland  
 P051033462  
 info@globaltronics.com



## 7 GEBRAUCH

Die Bedienung erfolgt über den ON/OFF-Schalter auf der Rückseite des Solarmoduls.

- ON**
- In dieser Stellung arbeitet die Beleuchtung voll automatisch.
  - Das Solarmodul fängt das Sonnenlicht auf und wandelt es in elektrische Energie um, die im fest verbauten Akku gespeichert wird.
  - Abends bzw. bei beginnender Dunkelheit schaltet sich die Beleuchtung ein und leuchtet für 6-8 Stunden (abhängig vom Ladezustand des Akkus).
  - Morgens bzw. bei abnehmender Dunkelheit schaltet sich die Beleuchtung aus.
- OFF**
- Der Akku wird tagsüber aufgeladen.
  - Die Beleuchtung schaltet sich bei Dunkelheit nicht ein.

- Beleuchtung leuchtet nicht** - Steht der ON/OFF-Schalter auf ON? Ggf. einfach nochmal drücken.
- Beleuchtung leuchtet nur schwach** - Ggf. ist der Akku nicht voll geladen (Ladevorgang kann bis zu 10 Stunden dauern) oder das Solarmodul ist verschmutzt.

## 8 REINIGEN

**⚠ ACHTUNG - BESCHÄDIGUNGSGEFAHR!**  
**UNSACHGEMÄSSER UMGANG MIT DEM ARTIKEL KANN ZU BESCHÄDIGUNGEN DES ARTIKELS FÜHREN.**

- Verwenden Sie keine aggressiven Reinigungsmittel, Bürsten mit Metall- oder Nylonborsten sowie keine scharfen oder metallischen Reinigungsgegenstände. Diese können die Oberflächen beschädigen.
- Reinigen Sie den Artikel mit einem weichen Handfeger oder einem weichen, leicht angefeuchteten Tuch.

## 9 LAGERN

Wir empfehlen, die Säule mit der Schale in der kalten Jahreszeit ins Haus zu holen. Lagern Sie das Solarmodul nicht mit vollständig entladenerm Akku, da durch Tiefentladung der Akku irreversibel beschädigt werden kann.

- Stellen Sie den Ein-/Aussschalter auf OFF.
- Reinigen Sie den Artikel.
- Prüfen Sie, ob die Lackierung der Säule unbeschädigt ist. Kleinere Schäden können Sie mit einem geeigneten Metall-Schutzlack überdecken. Lassen Sie sich im Fachhandel beraten.
- Bewahren Sie den Artikel an einem trockenen und frostgeschützten Ort auf. Hierfür können Sie auch die Originalverpackung gut nutzen.

## 10 TECHNISCHE DATEN

Modell:	GT-PC-SB-01, GT-PC-TG-01
Leuchtmittel:	1 x LED, 0,043 W
Akku:	1 x AA, 1,2 V ---, NiMH, 300 mAh
Schutzart:	IP 44
Solarpanel:	2 V ---, 100 mA
Ladedauer:	ca. 8-10 Stunden
Leuchtdauer:	ca. 6-8 Stunden
Kabellänge:	ca. 1,5 m
Schutzklasse:	III ⚡
Artikelnummer:	856588

Da unsere Produkte ständig weiterentwickelt und verbessert werden, sind Design- und technische Änderungen möglich. Diese Bedienungsanleitung kann auch als pdf-Datei von unserer Homepage [www.gt-support.de](http://www.gt-support.de) heruntergeladen werden.

## 11 KONFORMITÄTserklärung

**CE** Die Konformität des Produktes mit den gesetzlich vorgeschriebenen Standards wird gewährleistet. Die vollständige Konformitätserklärung finden Sie im Internet unter: [www.gt-support.de](http://www.gt-support.de)

## 12 ENTSORGEN

### 12.1 VERPACKUNG ENTSORGEN

**♻** Entsorgen Sie die Verpackung sortenrein. Geben Sie Pappe und Karton zum Altpapier, Folien in die Wertstoff-Sammlung.

### 12.2 GERÄT ENTSORGEN

Entsorgen Sie das Gerät entsprechend der in Ihrem Land geltenden Vorschriften.

**⚠ Altgeräte gehören nicht in den Hausmüll!**

Das Symbol mit der durchgestrichenen Mülltonne bedeutet, dass Elektro- und Elektronikgeräte nicht zusammen mit dem Hausmüll entsorgt werden dürfen. Verbraucher sind gesetzlich dazu verpflichtet, Elektro- und Elektronikgeräte am Ende ihrer Lebensdauer einer vom unsortierten Siedlungsabfall getrennten Erfassung zuzuführen. Auf diese Weise wird eine umwelt- und ressourcenschonende Verwertung sichergestellt.

Batterien und Akkus, die nicht fest vom Elektro- oder Elektronikgerät umschlossen sind und zerstörungsfrei entnommen werden können, sind vor der Abgabe des Geräts an einer Erfassungsstelle von diesem zu trennen und einer vorgesehenen Entsorgung zuzuführen. Das Gleiche gilt für Lampen, die zerstörungsfrei aus dem Gerät entnommen werden können.

Elektro- und Elektronikgerätebesitzer aus privaten Haushalten können diese bei den Sammelstellen der öffentlich-rechtlichen Entsorgungsträger oder bei den von den Herstellern bzw. Vertreibern eingerichteten Sammelstellen abgeben. Die Abgabe von Altgeräten ist unentgeltlich. Generell haben Vertreter die Pflicht, die unentgeltliche Rücknahme von Altgeräten durch geeignete Rücknahmemöglichkeiten in zumutbarer Entfernung zu gewährleisten. Verbraucher haben die Möglichkeit zur unentgeltlichen Abgabe eines Altgeräts bei einem rücknahmepflichtigen Vertreter, wenn sie ein gleichwertiges Neugerät mit einer im Wesentlichen gleichen Funktion erwerben. Diese Möglichkeit besteht auch bei Lieferungen an einen privaten Haushalt.

**⚠ Batterien und Akkus dürfen nicht zusammen mit dem Hausmüll entsorgt werden!**

Verbraucher sind gesetzlich verpflichtet, alle Batterien oder Akkus, unabhängig davon, ob sie schädliche Substanzen enthalten oder nicht, zu einer Sammelstelle in ihrer Gemeinde oder zu einem Einzelhändler zu bringen, damit sie umweltfreundlich entsorgt und wertvolle Rohstoffe zurückgewonnen werden können. Batterien und Akkus, die nicht fest vom Elektro- oder Elektronikgerät umschlossen sind und zerstörungsfrei entnommen werden können, sind vor der Abgabe des Geräts an einer Erfassungsstelle von diesem zu trennen und einer vorgesehenen Entsorgung zuzuführen. **Der Akku in diesem Gerät ist verbaut und kann nicht entnommen werden!**

## 13 GARANTIE

Modell:	Solar LED Pflanzsäule, GT-PC-SB-01, GT-PC-TG-01
Artikelnummer:	856588

Bitte wenden Sie sich mit dem Produkt und zugehörigem Kassenbon an Ihre **HOFER-Filiale**.  
 Kundendienst: Hofer Straße 2, 4642 Sattledt, ÖSTERREICH

Beschreibung der Störung: \_\_\_\_\_

Ihre Informationen: \_\_\_\_\_

Name: \_\_\_\_\_

Adresse: \_\_\_\_\_

E-Mail: \_\_\_\_\_ **☎**

## 13.1 GARANTIEBEDINGUNGEN

Sehr geehrter Kunde,  
 Ihre Vorteile aus der Herstellergarantie:

**Garanziezeit:** 3 Jahre ab Zeitpunkt der Übernahme

**Garantieleistung:** Kostenfreier Austausch oder Geldrückgabe  
 Keine Transportkosten

Bitte beachten Sie, dass die Art der Garantieleistung im Einzelfall vom Garanten bestimmt wird.

Um die Garantie in Anspruch zu nehmen:

- Wenden Sie sich mit dem Produkt, der Garantiekarte und zugehörigem Kassenbon an Ihre **HOFER-FILIALE**.

Die Garantie gilt nicht:

- bei Schäden durch Elementarereignisse (z. B. Blitz, Wasser, Feuer, Frost, etc.), Unfall, Transport, ausgelaufene Batterien oder unsachgemäße Benutzung
- bei Beschädigung oder Veränderung durch den Käufer/Dritte
- bei Missachtung der Sicherheits- und Wartungsvorschriften, Bedienungsfehlern
- bei Verkalkung, Datenverlust, Schadprogrammen, Einbrennschäden
- auf die normale Abnutzung von Verschleißteilen (z. B. Akkukapazität)

Die gesetzliche Gewährleistungspflicht des Übergebers wird durch diese Garantie nicht eingeschränkt. Die Garanziezeit kann nur verlängert werden, wenn dies eine gesetzliche Norm vorsieht. In den Ländern, in denen eine (zwingende) Garantie und/oder eine Ersatzteillagerhaltung und/oder eine Schadenersatzregelung gesetzlich vorgeschrieben sind, gelten die gesetzlich vorgeschriebenen Mindestbedingungen. Das Serviceunternehmen und der Verkäufer übernehmen bei Reparaturannahme keine Haftung für eventuell auf dem Produkt vom Kunden gespeicherte Daten oder Einstellungen..



# HASZNÁLATI ÚTMUTATÓ

## VIRÁGTARTÓ OSZLOP NAPELEMES LED-DEL



GT-PC-TG-01

GT-PC-SB-01

<b>ÜGYFÉLSZOLGÁLAT</b>	<b>856588</b>
<b>HU</b>	Kérjük forduljon a magyarországi ALDI áruházakhoz
<b>TÍPUS: GT-PC-SB-01, GT-PC-TG-01</b>	<b>04/2026</b>

**3**  
ÉV JÓTÁLLÁS

### 1 ÁLTALÁNOS INFORMÁCIÓK

#### 1.1 OLVASSA EL ÉS ŐRIZZE MEG A HASZNÁLATI ÚTMUTATÓT

Ez a Használati útmutató az arctisztító része, amely a beállításra és kezelésre vonatkozó fontos információkat tartalmaz. Az Európai Unió hatályos szabványain és szabályain alapul a Használati útmutató. Amikor külföldön tartózkodik, akkor ügyeljen az országspecifikus irányelvek és törvények betartására. Figyelmesen olvassa el a Használati útmutatót az arctisztító használatának megkezdése előtt. Ez különösképpen vonatkozik a biztonsági utasításokra. Ennek elmulasztása személyi sérülést vagy az arctisztító károsodását okozhatja. Későbbi használatra őrizze meg a Használati útmutatót. Ha harmadik félnek átadja az arctisztítót, akkor feltétlenül adja át e Használati útmutatót is.

#### 1.2 JELMAGYARÁZAT

A következő szimbólumokat és jelszavakat használják ebben a használati utasításban, a készüléken vagy a csomagoláson.

	<b>FIGYELMEZTETÉS</b>
»	Ez a jelkép/szó olyan közepes kockázati szintet jelentő veszélyt jelez, amely, ha nem kerüljük el, halálhoz vagy súlyos sérüléshez vezethet.
	<b>TANÁCS</b>
»	Ez a jelző szimbólum/szó lehetséges anyagi károkat figyelmeztet.
	<b>MEGJEGYZÉS</b>
»	E szimbólum az összeszereléshez vagy a használathoz hasznos kiegészítő információkat jelez.
	Megfelelőségi nyilatkozat (lásd a „Megfelelőségi nyilatkozat” című részt). A jellel ellátott áruk teljesítik az Európai Gazdasági Térség közösségi előírásainak valamennyi követelményét.
	Az eszköz egyenárammal működik.
	A termék törpefeszültséggel üzemeltethető.
<b>IP 44</b>	A termék a fröccsenő víz és az 1 mm-nél nagyobb átmérőjű idegen tárgyak behatolása ellen védett.

### 2 BIZTONSÁG

#### 2.1 RENDELTESSZERŰ HASZNÁLAT

Ezt a terméket bel- és kültéri dekorációs célú használatra tervezték. A tál megtölthető például virágokkal, dekorumokkal vagy gyümölcsökkel, de a töltőtömeg nem haladhatja meg a 2 kg-ot.

**A tál nem hőálló, és nem használható tűzrakó tálként vagy hasonló célokra.**

A termék kizárólag magán célú használatra szolgál, és nem játékszer. A terméket csak a jelen használati útmutatóban leírtak szerint használja. Minden ettől eltérő használat nem rendeltetésszerűnek minősül és anyagi károkhoz, vagy akár személyi sérülésekhez is vezethet.

A termék fényforrása nem cserélhető; ha a fényforrás elérte élettartama végét, akkor azt ki kell selejtezni. A LED nem cserélhető, illetve nem javítható.

### 3 A HASZNÁLAT ELŐTT

#### 3.1 A SZÁLLÍTÁSI TERJEDELEM ÉS A TERMÉK ELLENŐRZÉSE

**FIGYELMEZTETÉS - ERSTICKUNGSGEFAHR FÜR KINDER**  
**JÁTEK KÖZBEN A GYEREKEK MAGUKRA TEKERHETIK A CSOMAGOLÁST ÉS MEGFULLADHATNAK.**

- » Ne hagyja, hogy a gyermekek a csomagolással játszanak.
- » Felügyelje a gyermekeket, hogy ne játszanak a termékkel. A kis alkatrészek leválhatnak, ezért fennáll a lenyelés veszélye. Olyan helyen használja a terméket, ahol gyermekek nem férhetnek hozzá. A későbbi tárolás során is tartsa távol tőlük.

**FIGYELMEZTETÉS - SÉRÜLÉSVESZÉLY!**  
**A TERMÉK FIGYELMELEN HASZNÁLATA SÉRÜLÉSEKHEZ VEZETHET..**

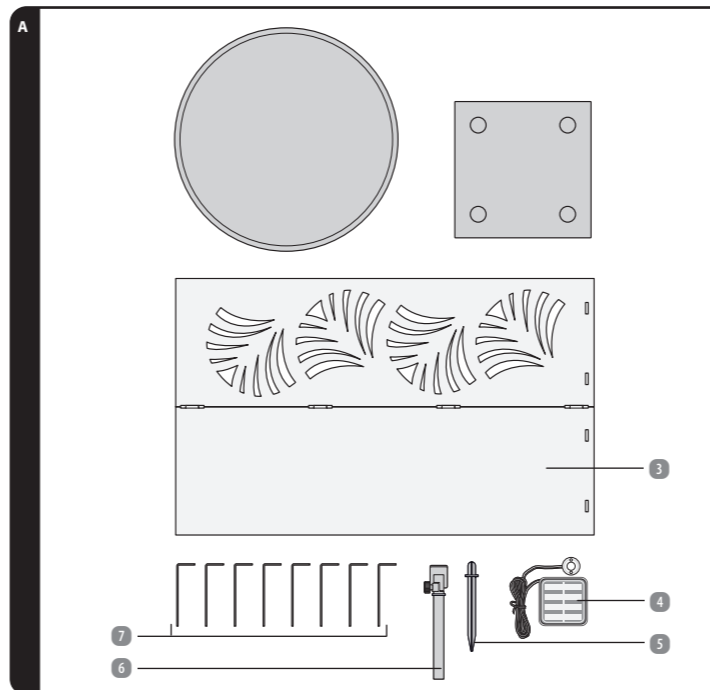
- » Helytelen használat esetén folyadék szivároghat az akkumulátorból. Kerülje az érintkezést az akkumulátorból kifolyó folyadékkal. Véletlen érintkezés esetén öblítse le vízzel. Ha a folyadék szembe kerül, forduljon orvoshoz. Az akkumulátorból kifolyó folyadék bőrirritációt vagy égési sérüléseket okozhat.
- » Úgy helyezze el az összekötő kábelt, hogy ne jelentsen botlásveszélyt, és senki ne akadhatson bele.

**TANÁCS - SÉRÜLÉSVESZÉLY!**  
**A TERMÉK FIGYELMELEN HASZNÁLATA SÉRÜLÉSEKHEZ VEZETHET..**

- » Ne töltse túl a tálat, mert az oszlop megsérülhet.
- » Ne végezzen módosításokat a termékben, és ne használja, ha sérült.
- » Ha a termék már nem működik, ne próbálja meg saját maga megjavítani. Forduljon a gyártóhoz vagy villanyszerelő szakemberhez.
- » Hosszú élettartamuk miatt a LED-ek cseréje nem szükséges. A LED nem cserélhető és nem is szabad cserélni. Ha a fényforrás elérte élettartama végét, akkor azt ki kell selejtezni.
- » Ne használja a világítást, ha a napelemes modul vagy az összekötő kábelek látható sérüléseket mutatnak.
- » A napelemes modul tilos leragasztani, letakarni vagy lefesteni.
- » A tisztításhoz ne használjon agresszív kémiai tisztítószerkeket, súrolószereket, kemény szivacsokat vagy hasonló eszközöket.
- » Amint a napfény a napelemre süt, egyenáram keletkezik. Csak a termékhez mellékelt napelemes modult használja. A napelemes modul a világítás és az akkumulátor teljesítményéhez van igazítva.
- » A termék rozsdásodás elleni védebevonattal rendelkezik. A festékréteg sérülése esetén azonban rozsdás víz keletkezhet, amely lefolyhat a tárgyról, és ezáltal a termék körül nyomot hagyhat a felületen. Lehetőség szerint helyezzen egy megfelelő szőnyeget vagy egy kis fatáblát az oszlop alá.

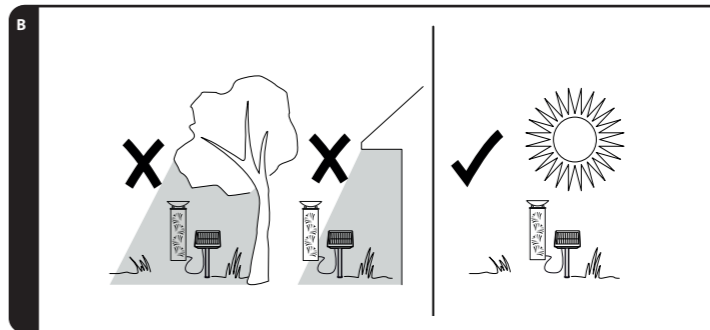
Minden dekorációs termék felépítése azonos.  
Ezért ebben az útmutatóban csak a GT-PC-SB-01 oszlop felépítése szerepel.

### 4 ÁTTEKINTÉS

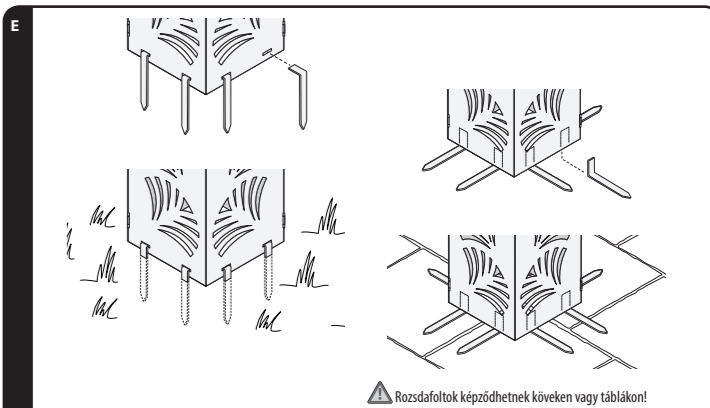
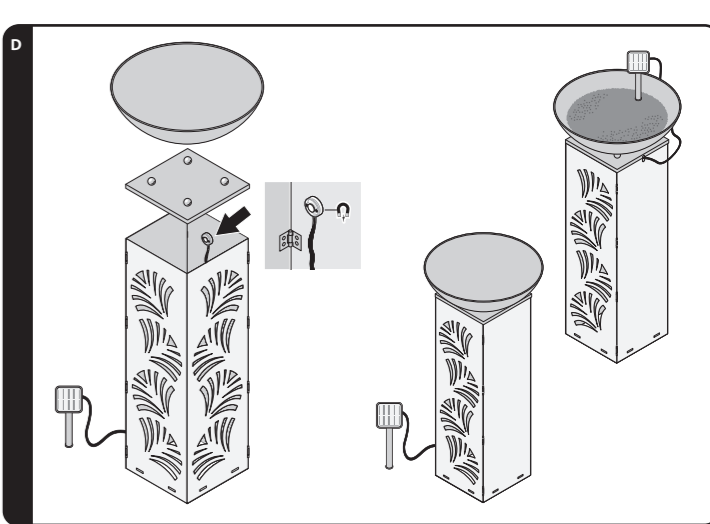
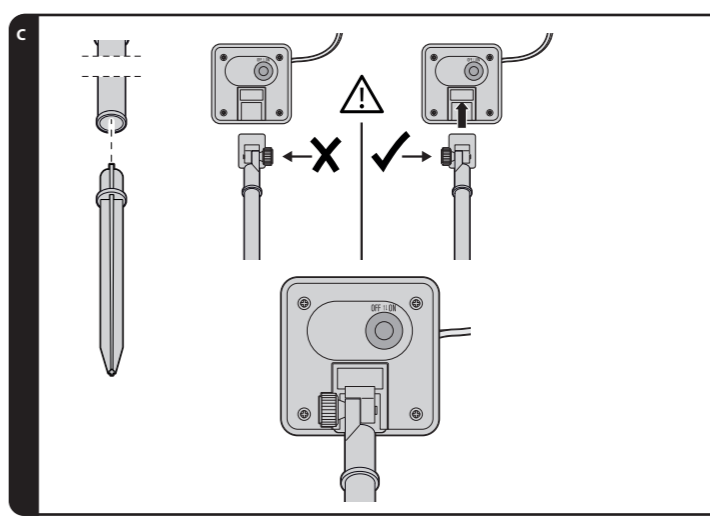


- 1 Tál
- 2 Fejlap
- 3 Összeszukható oszlop
- 4 Napelem-beépíthető akkumulátorral, kábellel és LED-del (mágneses)
- 5 Földbe szúrható napelemes modul
- 6 Napelem-hosszabbító forgatható könyökídommal
- 7 Földhorgony (8x)

### 5 NAPELEMES MODUL HELYE



### 6 FELÉPÍTÉS



IMPORTÁLTA  
 GLOBATRONICS GmbH & Co. KG  
 BEI DEN MÜHREN 5  
 20457 HAMBURG  
 NEMETORSZÁG  
 INFO@GLOBATRONICS.COM  
 +49 41033462

## 7 HASZNÁLAT

A működtetés a napelemes modul hátoldalán található BE-/Kikapcsoló (ON/OFF) gombbal lehetséges.

<b>ON</b>	<ul style="list-style-type: none"><li>Ebben az állásban a világítás teljesen automatikusan működik.</li> <li>A napelemes modul elnyeli a napfényt, és azt elektromos energiává alakítja, amelyet a beépített akkumulátor tárol.</li> <li>Esténként, illetve sötétedéskor a világítás bekapcsol és 6-8 órán át világít (az akkumulátor töltöttségi állapotától függően).</li> <li>Reggel, illetve a sötétésg elmultával a világítás kikapcsol.</li></ul>
<b>OFF</b>	<ul style="list-style-type: none"><li>Az akkumulátor napközben töltődik.</li> <li>A világítás sötétben nem kapcsol be.</li></ul>

- A **világítás nem működik** - A BE-/Kikapcsoló gomb BE állásban van? Szükség esetén egyszerűen nyomja meg még egyszer.
- A **világítás gyengén világít** - Lehetséges, hogy az akkumulátor nincs teljesen feltöltve (a töltési folyamat akár 10 órát is igénybe vehet), vagy a napelemes modul szennyezett.

## 8 TISZTÍTÁS

**⚠ TANÁCS - SÉRÜLÉSVESZÉLY!**  
**A TERMÉK SZAKSZERŰTLEN KEZELÉSE A TERMÉK MEGRONGÁLÓDÁSÁT OKOZHATJA.**

- » Ne használjon agresszív tisztítószert, fém- vagy műanyag sörtsé keféet, valamint karcoló vagy fémes tisztítóeszközt. Ez károsíthatja a felületeket.

- A terméket puha kéziseprűvel vagy kissé megnedvesített, puha kendővel tisztítsa.


## 9 TÁROLÁS

Javasoljuk, hogy a hideg évszakban vigye be a házba az oszlopot a tállal együtt. Ne tárolja a napelemes modult teljesen lemerült akkumulátorral, mert a mélykísülés visszafordíthatatlanul károsíthatja az akkumulátort.

- Állítsa a be-/kikapcsolót KI állásba.
- Tisztítsa meg a terméket.
- Ellenőrizze az oszlop lakkrétégének épségét. A kisebb sérülések megfelelő fémvédő lakkal korrigálhatók. Kérjen tanácsot szakkereskedésben.
- Száraz és fagyvédett helyen tárolja a terméket. Ehhez érdemes az eredeti csomagolást használni.


## 10 MŰSZAKI ADATOK

Típus:	GT-PC-SB-01, GT-PC-TG-01
Világítótípus:	1 x LED, 0,043 W
Akkumulátor:	1 x AA, 1,2 V ===, NiMH, 300 mAh
Védettségi fokozat:	IP 44
Napelem:	2 V ==-, 100 mA
Töltés időtartama:	kb. 8-10 óra
Világítás időtartama:	kb. 6-8 óra
Kábelhossz:	kb. 1,5 m

Védelmi osztály:  III

Cikkszám: 856588  
 Mivel termékeinket folyamatosan továbbfejlesztjük, ezért kiviteli és műszaki eltérések lehetségesek. PDF-fájlként e Használati útmutató a **www.gt-support.de** című honlapunkról tölthető le.

## 11 MEGFELELŐSÉGI NYILATKOZAT

 Garantált a termék törvényileg előírt szabványoknak való megfelelése. A teljes megfelelési nyilatkozat az alábbi internetcímen található **www.gt-support.de**.

## 12 HULLADÉKKÉNTI ELHELYEZÉS

### 12.1 CSOMAGOLÁS HULLADÉKKÉNTI ELHELYEZÉSE

 Szelektíven helyezze el a hulladék csomagolóanyagot. Tegye a papírt és a kartont a hulladékpapír, míg a fóliákat a műanyag gyűjtőhelyre.

### 12.2 RÉGI ESZKÖZ HULLADÉKKÉNTI ELHELYEZÉSE

Az illeto ország hatályos előírásainak megfelelően végezze a termék hulladékkénti elhelyezést.

 **Tilos a háztartási szemébe dobni a hulladékokat!**

Azt jelenti az áthúzott kuka szimbólum, hogy tilos a háztartási szemétként hulladékként elhelyezni az elektromos és elektronikus készülékeket. Törvény kötelezi a felhasználókat arra, hogy az élettartamuk végén az elektromos és elektronikus készülékeket a válogatatlan települési hulladéktól elválasztva gyűjtsék. Így biztosított a környezet- és erőforráskímélő hasznosítás.

Azokat az elemeket és akkumulátorokat, amelyek nincsenek az elektromos és elektronikus készülékekbe beépítve és a károsításuk nélkül kivehetőek, a készülékek gyűjtőhelyen való leadása előtt ki kell venni, és az erre célra előírt módon kell azokat hulladékként elhelyezni. Ugyanez vonatkozik a károsításuk nélkül kivehető lámpákra is.

A magán háztartásokból származó elektromos és elektronikus készülékek tulajdonosai a helyi közterületfenntartó vállalatnál vagy a gyártó, illetve a forgalmazó gyűjtőhelyén adhatják le készülékeket. Díjtalan a régi készülékek leadása. Általában a forgalmazó kötelezett a régi készülékek ingyenes visszavételére szolgáló ésszerű távolságra lévő visszavételi lehetőség biztosítására.

Akkor van a felhasználónak lehetősége a régi készülékek ingyenes leadására, ha hasonló értékű és lényegében azonos funkciójú új készüléket vásárol. Ez a lehetőség magán háztartásokba való szállításkor is rendelkezésre áll.

 **Tilos az elemeket és akkumulátorokat a háztartási hulladékba dobni!**

Törvény kötelezi a fogyasztókat arra, hogy minden elemet és akkumulátort, függetlenül attól, hogy tartalmaz-e káros anyagokat vagy nem az önkormányzata vagy a kereskedelem egyik gyűjtőhelyén leadják, ezek környezetbarát hulladékkénti elhelyezése és az értékes nyersanyagok visszanyerési lehetőségének biztosítása érdekében. Azokat az elemeket és akkumulátorokat, amelyek nincsenek az elektromos és elektronikus készülékekbe beépítve és a károsításuk nélkül kivehetőek, a készülékek gyűjtőhelyen való leadása előtt ki kell venni, és az erre célra előírt módon kell azokat hulladékként elhelyezni. A készülék akkumulátora beépített, és nem távolítható el!

## 13 JÓTÁLLÁSI ADATLAP

Kérjük jótállási igényérvényesítés esetén forduljon a termékkel és az annak vételéről kiállított számlával / nyugtával a magyarországi ALDI áruházakhoz.

ALDI Magyarország Élelmiszer Bt., Mészárosok útja 2, 2051 Biatorbágy, HUNGARY  
 Szerződés kötés időpontja: egyéb időpont megjelölésének a hiányában a számla vagy nyugta kiállításának időpontja.  
 A termék fogyasztó részére történő átadásának időpontja (ha a vásárlás időpontjától eltér):

A termék üzembe helyezésének időpontja  
 (ha az üzembe helyezést a kereskedő vagy megbízottja végezte):

Kiszerelés esetén ennek időpontja:

A jótállási kötelezettség teljesítésével kapcsolatos költségek vállalkozásunkat terhelik. Ha a fogyasztási cikk meghibásodásában a fogyasztót terhelő karbantartási kötelezettség elmulasztása is közrehatott, a jótállási kötelezettség teljesítésével felmerült költségeket körehatása arányában a fogyasztó köteles viselni, ha a fogyasztási cikk karbantartására vonatkozó ismeretekkel rendelkezett, vagy ha vállalkozásunk e tekintetben tájékoztatási kötelezettségének eleget tett. Kiszerelés vagy ellátás esetén a fogyasztó nem köteles a fogyasztási cikknek azt az értéksökkenését megértíteni, amely a rendeltetés szeri használat következménye.

A jogszáblly alapján kötelező jótállás alá eső fogyasztási cikkek esetén, ha az adott fogyasztási cikk rögzített bekötésű, ill. 10 kg-nál súlyosabb, vagy tömegközlekedési eszközön kézi csomagként nem szállítható, a fogyasztási cikket az üzemeltetés helyén kell megjavítani. Ha a kijavítás az üzemeltetés helyén nem végezhető el, a le- és felszerelésről, valamint az el- és visszaszállításról vállalkozásunk, vagy - a JAVÍTÓSZOLGÁLTATNál közvetlenül érvényesített kijavítás iránti igény esetén - a JAVÍTÓSZOLGÁLAT gondoskodik.

A fogyasztó eltérő rendelkezése hiányában a vállalkozásunk köteles a fogyasztási cikket nyolc napon belül kiszerélni, ha

- (i) a jogszáblly szerinti jótállási időtartam alatt a fogyasztási cikk első alkalommal történő javítása során a vállalkozásunk részéről megállapított nyer, hogy a fogyasztási cikk nem javítható; vagy
- (ii) a jogszáblly szerinti jótállási időtartam alatt a fogyasztási cikk három alkalommal történő kijavítását követően ismét meghibásodik, valamint, ha a Polgári Torvénykönyvről szóló 2013. évi V. törvény („Ptk.”) 6:159. § (2) bekezdés b) pontja alapján a fogyasztó nem igényli a fogyasztó a vételár arányos leszállását, és a fogyasztó nem kívánja a fogyasztási cikket a vállalkozásunk költségére kijavítani vagy mással kijavíttatni; vagy
- (iii) a fogyasztási cikk kijavításra a kijavítási igény vállalkozásunk részére való közlésétől számított harmincadik napig nem kerül sor.

Ha a fogyasztási cikk cseréjére nincs lehetőség, a vállalkozásunk köteles a fogyasztó által bemutatott, a fogyasztási cikk ellenértékének megfizetését igazoló nyugtán számlán feltüntetett vételárat nyolc napon belül a fogyasztó részére visszatéríteni.

A nyolc napon belül kiszerelésre vagy vételár visszatérítésre vonatkozó ezen előírások kötelező jótállás alá eső fogyasztási cikkek közül az elektromos kerékpárra, elektronos rollerre, quadra, motorkerékpárra, segédmotoros kerékpárra, személygépkocsira, lakókocsira, lakókocsira, utánfutós lakókocsira, utánfutóra, valamint a motoros víz járműre nem vonatkoznak.

Ha a fogyasztó a fogyasztási cikk meghibásodása miatt a vásárlástól (üzembe helyezésétől) számított 3 munkanapon belül érvényesít cseréigényt, vállalkozásunk köteles a fogyasztási cikket kiszerélni, feltéve, hogy a meghibásodás a rendeltetés szeri használatot akadályozza.

A kijavítás során a fogyasztási cikkre csak új alkatrészt kerülhet beépítésre.

Vállalkozásunk, ill. a JAVÍTÓSZOLGÁLAT a kijavítás, ill. kiszerelés során nem felel a fogyasztási cikken a fogyasztó, ill. harmadik személy által esetlegesen tárolt adatokért vagy beállításokért.

Vállalkozásunknak törekednie kell arra, hogy a kijavítást vagy kiszerelést legfeljebb tizenöt napon belül elvégezze. Ha a kijavítást vagy a kiszerelést időtartama a tizenöt napot meghaladja, akkor vállalkozásunk a fogyasztót tájékoztatni köteles a kijavítás vagy a cseré várható időtartamáról. A tájékoztatás a fogyasztó előzetes hozzájárulása esetén, elektronikus úton vagy a fogyasztó általi írásbeli igazolására alkalmas más módon történik.

**A jótállási igény bejelentése**

A fogyasztó a hiba felfedezése után késedelem nélkül köteles a hibát a vállalkozásunkkal közölni. A hiba felfedezésétől számított 2 hónapon belül között hibát késedelem nélkül közölnie kell tekinteni. A közlés késedeleméből eredő kárát a fogyasztó felelős. A jótállási igényt a fogyasztási cikk minden olyan hibája miatt határidőben érvényesíttetnek kell tekinteni, amely a megjelölt hibát előidézte. Ha a fogyasztó a jótállási igényét a fogyasztási cikkeknek - a megjelölt hiba szempontjából - elkülöníthető része tekintetében érvényesíti, a jótállási igény a fogyasztási cikk egyéb részére nem minősül érvényesíttetnek.

**Mentesítés a jótállási felelősség alól**

Vállalkozásunk mentesül a jótállási kötelezettség alól, ha bizonyítja, hogy a hiba oka a vásárlás időpontja után keletkezett (pl. rendeltetésellenes használat, átalakítás, szakszerűtlen kezelés, helytelen tárolás, elemi kár, a használati-kezelési útmutató szerinti karbantartás elmulasztása).

A rendeltetésellenes használat elkerülése céljából a fogyasztási cikkezhez magyar nyelvű használati és kezelési útmutatót mellékelünk és kérjük, hogy az abban foglaltakat saját érdekében tartsa be.

**A fogyasztót a jótállás alapján megillető jogok**

A fogyasztó a Ptk. 6:159. §-ában rögzített szabályok szerint

- kijavítást vagy kiszerelést igényelhet, kivéve, ha a választott jótállási igény teljesítése lehetetlen, vagy ha az a kötelezettnek - másik jótállási igény teljesítésével összehasonlítva - aránytalan többletköltséget eredményez, figyelembe véve a fogyasztási cikk hibátlan állapotban képviselt értékét, a szerződésszegés súlyát és a jótállási jog teljesítésével a jogosultnak okozott érdeksérlemét;
- vagy a vételár arányos leszállástát igényelheti, a hibát a kötelezett költségére maga kijavíthatja vagy mással kijavíttathatja, vagy a szerződéstől elállhat, ha vállalkozásunk a kijavítást vagy a kiszerelést nem vállalta, ill. ha ezen kötelezettségének megfelelő határidőn belül, a fogyasztó érdekeit kímélve nem tud eleget tenni, vagy ha a fogyasztónak a kijavításához vagy kiszereléshez fűződő érdeke megszűnt.

Jogszáblly alapján kötelező jótállás alá nem tartozó új tartós fogyasztási cikkek esetében (a vonatkozó jogszáblly mellékletében meg nem határozott, jellemzően 10.000,- Ft eladási ár alatti termékek) a fogyasztó a vállalkozásunk által önként vállalt jótállási kötelezettség alapján, a fentiekől eltérően

- kiszerelést igényelhet, vagy
- a szerződéstől elállhat és a vételár visszatérítését igényelheti.

Jelentéktelen hiba miatt előállásnak nincs helye. A kijavítást vagy kiszerelést - a fogyasztási cikk tulajdonságaira és a jogosult által elvárható rendeltetésére figyelemmel - megfelelő határidőn belül, a jogosult érdekeit kímélve kell elvégezni. A fogyasztó a választott jótállási jogáról másra térhet át, az átérésről okozott költségek kötelezően azonos vállalkozásunknak megfizetnünk, kivéve, ha az átérésre vállalkozásunknak adott okot, vagy az átérésre megfizetendő indokolt volt. A jótállási igény érvényesítésére egyebekben a kellekszatvoassági jogok gyakorlására vonatkozó jogszábllyi előírásokat kell megfelelően alkalmazni.



# NAVODILA ZA UPORABO

## SOLARNO LED STOJALO ZA RASTLINE



GT-PC-SB-01



GT-PC-TG-01

POPRODAJNA PODPORA	856588
<b>SLO</b>	Prosimo, oglasite se v vam najbližji HOFER jevi poslovalnici.
Model: GT-PC-SB-01, GT-PC-TG-01	04/2026

**3**  
LETA GARANCIJE

### 1 SPLOŠNO

#### 1.1 BRANJE IN SHRANJEVANJE NAVODIL

Ta navodila za uporabo pripadajo temu izdelku. Vsebujejo pomembne informacije o delovanju naprave in ravnanju z njo. Pred uporabo izdelka natančno preberite navodila za uporabo, zlasti varnostna navodila. Če teh navodil za uporabo ne upoštevate, se lahko poškodujete ali povzročite okvaro izdelka. Navodila za uporabo temeljijo na standardih in predpisih Evropske unije. V tujini upoštevajte tudi smernice in zakone posamezne države. Navodila za uporabo shranite za nadaljnjo uporabo. Če izdelek predate tretji osebi, obvezno priložite ta navodila za uporabo.

#### 1.2 RAZLAGA SIMBOLOV

Naslednji simboli in signalne besede so uporabljeni v teh navodilih za uporabo, na izdelku ali na embalaži.

##### OPOZORILO

» Ta signalni simbol/besedilo označuje nevarnost s srednjo stopnjo tveganja, ki lahko povzroči smrt ali hude telesne poškodbe, če se ji ne izognete.

##### PREVIDNO

» Ta signalni simbol/beseda opozarja na morebitne materialne poškodbe..

##### NAPOTEK

» Ta simbol daje koristne dodatne informacije za montažo ali delovanje.



Izjava o skladnosti (glejte poglavje »Izjava o skladnosti«): S tem simbolom označeni izdelki izpolnjujejo vse veljavne predpise Skupnosti v okviru Evropskega gospodarskega prostora.



Naprava deluje na enosmerni tok



Izdelek deluje z zaščitno izjemno nizko napetostjo.



Izdelek je zaščiten pred brizganjem vode in vdorom tujkov s premerom 1 mm ali več.

### 2 VARNOST

#### 2.1 NAMENSKA UPORABA

Izdelek je zasnovan za dekorativno uporabo za notranja in zunanja območja. V posodo lahko vstavite npr. rože, dekorativni pesek ali sadje, pri čemer teža polnjenja ne sme presežati pribl. 2 kg.

Posoda ni odporna na vročino in ne sme se uporabljati kot ognjišče ali za podobne namene.

Izdelek je predviden izključno za zasebno uporabo in ni igrača. Izdelek uporabljajte samo tako, kot je opisano v teh navodilih za uporabo. Vsaka drugačna uporaba velja kot napačna in lahko vodi do gmotne škode ali celo telesnih poškodb.

Svetlobni vir tega izdelka ni zamenljiv; ko se življenjska doba svetlobnega vira izteče, ga je treba odstraniti. Diod LED ni mogoče zamenjati ali popraviti.

##### - NEVARNOST ZADUŠITVE ZA OTROKE OTROCI SE LAHKO MED IGRO Z EMBALAŽNO FOLIJO VANJO ZAPLETEJO Z ZADUŠIJO.

- » Otroci naj se nikoli ne igrajo z embalažno folijo.
- » Otroke je treba nadzorovati, da se z izdelkom ne bodo igrali. Zaradi majhnih delcev, ki se lahko sprostijo, obstaja nevarnost zaužitja majhnih delcev. Izdelek uporabljajte zunaj dosega otrok. Kasneje ga hranite zunaj njihovega dosega.

##### - NEVARNOST POŠKODB! NEPOZORNO RAVNANJE Z IZDELKOM LAHKO POVZROČI POŠKODBE.

- » Ob nepravilni uporabi lahko iz baterije izteče tekočina. Izogibajte se stiku tekočine iz baterije. V primeru stika sperite z veliko vode. Če tekočina pride v stik z očmi, nemudoma poiščite zdravniško pomoč. Iztekajoča tekočina iz baterije lahko privede do draženja kože ali opeklin.
- » Povezovalni kabel napeljite tako, da ni nevarnosti, da se prek njega kdo spotakne.

##### NEVARNOST POŠKODB! NEPOZORNO RAVNANJE Z IZDELKOM LAHKO POVZROČI POŠKODBE.

- » Posode ne prenapolnite, saj lahko poškodujete steber.
- » Ne spreminjajte izdelka in ga ne uporabljajte, če je poškodovan.
- » Če izdelek ne deluje več, ga ne skušajte popraviti sami. Obrnite se na proizvajalca ali električarja.
- » Zaradi dolge življenjske dobe diod LED ni treba menjati. Diod LED ni mogoče in jih ne smete zamenjati. Ko se življenjska doba svetlobnega vira izteče, ga je treba odstraniti.
- » Svetla ne uporabljajte, če je solarni modul ali povezovalni kabel vidno poškodovan.
- » Solarnega modula ne smete prelepiti, prekriti ali prebarvati.
- » Za čiščenje ne uporabljajte agresivnih kemičnih čistil, abrazivnih sredstev, trdih gob in ipd.
- » Takoj, ko sončna svetloba osvetli solarni modul, se ustvarja enosmerni tok. Ne uporabljajte drugega solarnega modula od dobavljenega. Solarni modul ima zmogljivost, primerno osvetlitvi in bateriji.
- » Izdelek je s premazom zaščiten pred rjo. V primeru poškodbe barve pa lahko nastane mešanica vode in rje, ki teče po izdelku in posledično tvori rob na podlagi. Če je le mogoče, pod steber postavite primerno preprogo ali manjšo dežičko.

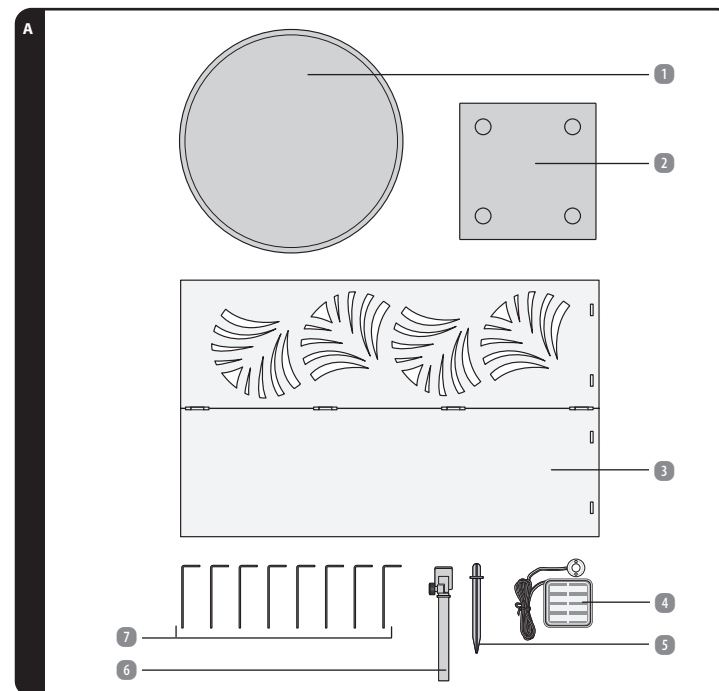
### 3 PRED UPORABO

#### 3.1 PREVERITE VSEBINO DOBAVE IN IZDELEK.

1. Vzemite izdelek iz embalaže.
2. Preverite, da so vsi deli na voljo.
3. Preverite, ali so posamezni deli vidno poškodovani. V tem primeru izdelka ne uporabljajte. Obrnite se na servisni naslov, naveden na garancijskem listu.

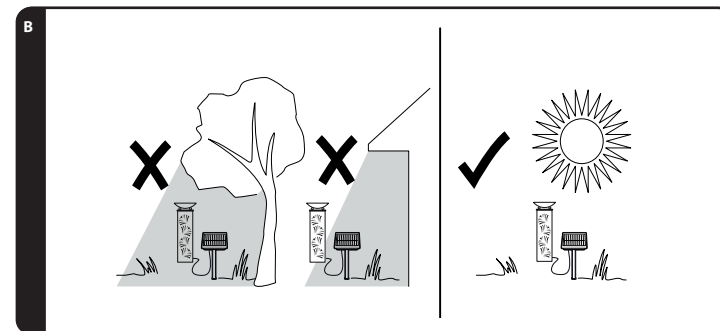
Vsi dekorativni izdelki so sestavljeni na enak način. Zato je v teh navodilih prikazana samo sestava stebra GT-PC-SB-01.

### 4 PREGLED

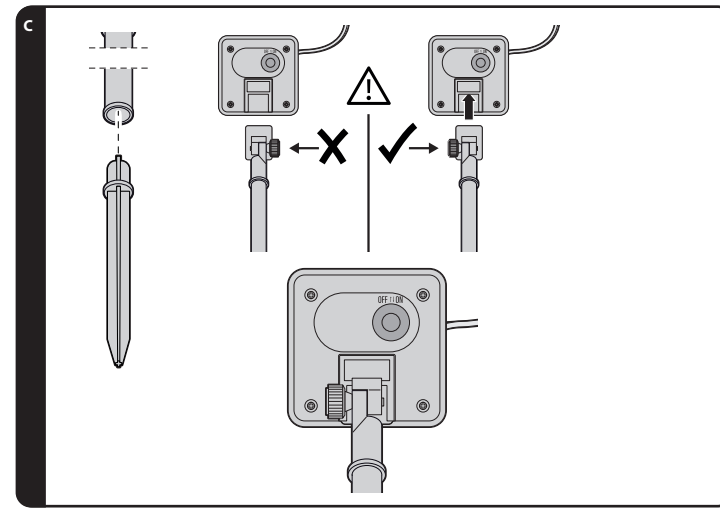


- 1 Posoda
- 2 Glavna plošča
- 3 Zloživ steber
- 4 Solarni modul z neodstranljivo baterijo, kablom in diodo LED
- 5 Ozemljitev za solarni modul
- 6 Podaljšek za solarni modul z vrtljivim kotnikom
- 7 Pritrdišče (8 x)

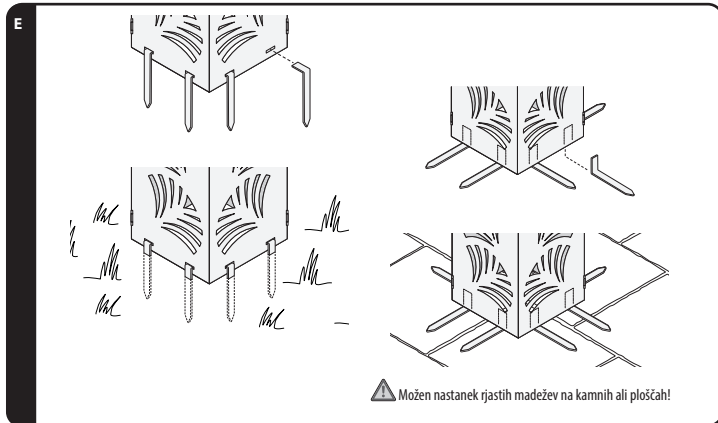
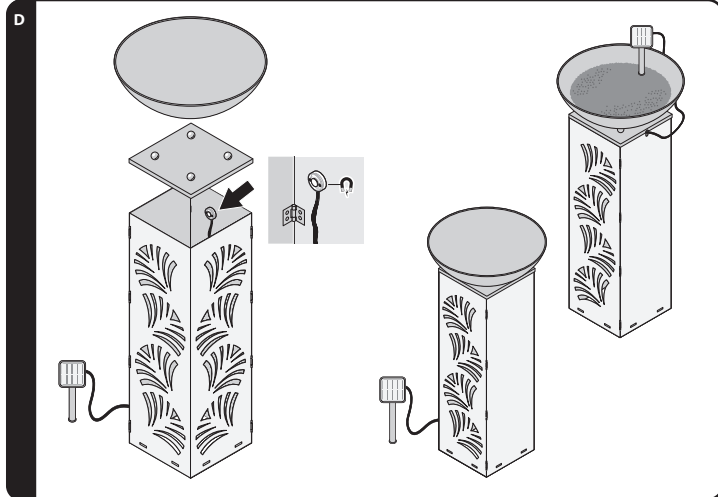
### 5 MESTO ZA SOLARNI MODUL



### 6 SESTAVLJANJE



UVZENO S STRANI  
 GLOBALTRONICS GmbH & Co. KG  
 Bei den Mühlen 5  
 20457 Hamburg  
 NEMCIJA  
 POST1033462  
 INFO@GLOBALTRONICS.COM



## 7 UPORABA

Izdelek ON/OFF (VKLOPITE/IZKLOPITE) s stikalom na zadnji strani solarnega modula.

- ON**
- V tem položaju osvetlitev deluje povsem samodejno.
  - Solarni modul zajema sončno svetlobo in jo pretvarja v električno energijo, ki se shranjuje v vgrajeni bateriji.
  - Zvečer oz. ko se mračí, se vklopi osvetlitev in sveti 6–8 ur (odvisno od napoljenosti baterije).
  - Zjutraj oz. ob svitanju se osvetlitev izklopi.
- OFF**
- Baterija se polni čez dan.
  - Osvetlitev se v temi ne vklopi.

- Osvetlitev ne deluje - ali je stikalo za VKLOP/IZKLOP vklopljeno? Poglejte in ponovno pritisnite.
- Osvetlitev slabo sveti - Morda baterija ni povsem napolnjena (polnjenje lahko traja do 10 ur), ali pa je solarni modul umazan.

## 8 ČIŠČENJE



**PREVIDNO – NEVARNOST POŠKODBE!  
 NAPAČNO RAVNANJE Z IZDELKOM LAHKO VODI DO POŠKODB ARTIKLA.**

- Ne uporabljajte agresivnih čistilnih sredstev, ščetk s kovinskimi ali najlonskimi ščetinami ter ostrih ali kovinskih predmetov za čiščenje. Ti bi lahko poškodovali površino.

- Izdelek čistite z omelcem ali mehko, rahlo vlažno krpo.

## 9 SKLADIŠČENJE

Priporočamo, da steber s posodo postavite v notranje prostore, ko je zunaj hladno. Solarnega modula ne shranjujte s popolnoma izpraznjeno baterijo, saj lahko globoko praznjenje baterijo nepopravljivo poškoduje.

- IZKLOPITE stikalo za VKLOP/IZKLOP.
- Izdelek očistite.
- Preverite, ali je barva na stebrih poškodovana. Manjše poškodbe lahko prekrijete z ustreznim zaščitnim lakom za kovine. Svetujejo vam lahko v specializirani trgovini.
- Izdelek hranite na suhem mestu, zaščitenem pred zamrzovanjem. V ta namen vam lahko pride prav originalna embalaža.

## 10 TEHNIČNI PODATKI

Model: GT-PC-SB-01, GT-PC-TG-01  
 Žarnice: 1 x LED, 0,043 W  
 Aku baterija: 1 x AA, 1,2 V ---, NiMH, 300 mAh  
 Stopnja zaščite: IP 44  
 Sončna celica: 2 V ---, 100 mA  
 Čas polnjenja: pribl. 8-10 ure  
 Čas uporabe: pribl. 6-8 ure  
 Dolžina kabla: približno 1,5 m  
 Razred zaščite: III

Številka artikla: 856588

Ker naše proizvode nenehno razvijamo naprej in izboljšujemo, so možne spremembe v dizajnu in tehnične spremembe. To navodilo za uporabo lahko z naše spletne strani [www.gt-support.de](http://www.gt-support.de) snamete tudi v obliki PDF datoteke.

## 11 IZJAVA O SKLADNOSTI



Zagotovljena je skladnost proizvoda z zakonsko predpisanimi standardi. Popolno izjavo o skladnosti najdete na internetni strani [www.gt-support.de](http://www.gt-support.de)

## 12 ODSTRANJEVANJE MED ODPADKE

### 12.1 ODSTRANJEVANJE EMBALAŽE



Embalažo zavrzite sortno čisto. Lepenko in karton oddajte med star papir, folije v zbiralniki recikliranih materialov.

### 12.2 NAPRAVO ZAVRZITE

Napravo zavrzite v skladu z veljavnimi predpisi svoje države.



Stare naprave ne sodijo med gospodinjne odpadke!

Simbol s prečrtanim smetnjakom na kolesih pomeni, da električne in elektronske opreme ne smete odvreči med gospodinjne odpadke. Potrošniki so zakonsko zavezani, da električno in elektronsko opremo ob koncu njihove življenjske dobe zbirajo ločeno od nerazvrščenih komunalnih odpadkov.

Na ta način je zagotovljeno okolju prijazno recikliranje, ki varčuje z viri. Baterije in akumulatorje, ki niso trdno zaprti z električno ali elektronsko napravo in jih je mogoče odstraniti, ne da bi jih uničili, je treba ločiti od naprave, preden jo predate na zbirno mesto in odpeljete na za to določeno odlagališče. Enako velja za svetilke, ki jih je mogoče odstraniti iz naprave, ne da bi jih uničili.

Lastniki električnih in elektronskih naprav iz zasebnih gospodinjstev lahko le-te oddajo na zbirnih mestih javnih organov za ravnanje z odpadki ali na zbirnih mestih, ki jih postavijo proizvajalci oziroma distributerji. Oddaja stare opreme je brezplačna. Na splošno so distributerji dolžni zagotoviti, da se stara oprema brezplačno odvzame nazaj, tako da zagotovijo ustrezne možnosti vračila na razumni razdalji. Potrošniki imajo možnost, da staro opremo brezplačno oddajo distributerju, ki jo je dolžan prevzeti nazaj, če potrošnik kupi novo opremo enake vrednosti z načeloma enako funkcijo. Ta možnost obstaja tudi za dostavo v zasebno gospodinjstvo.



Baterij in akumulatorjev ni dovoljeno odvreči med gospodinjne odpadke!

Potrošniki so po zakonu dolžni vse baterije ali akumulatorje, ne glede na to, ali vsebujejo škodljive snovi ali ne, odnesti na zbirno mesto v svoji občini ali k trgovcu na drobno, da jih je mogoče odstraniti na okolju prijazen način in pridobiti nazaj dragocene surovine. Baterije in akumulatorje, ki niso trdno zaprti z električno ali elektronsko napravo in jih je mogoče odstraniti, ne da bi jih uničili, je treba ločiti od naprave, preden jo predate na zbirno mesto in odpeljete na za to določeno odlagališče.

Baterija v tej napravi je trajno vgrajena in je ni mogoče odstraniti!

## 13 GARANCIJSKI LIST

Prosimo, da se za uveljavljanje garancijskega postopka z izdelkom in računom oglasite v vam najbližji trgovini HOFER.

Podpora kupcem: 01 8346 600 / [info@podpora.hofer.si](mailto:info@podpora.hofer.si)

Dobave izdelka:

Opis napake:

Vaši podatki:

Ime kupca:

Naslov:

E-pošta:



## 13.1 GARANCIJSKI POGOJI

Spoštovani,  
 za izdelek vam zagotavljamo najboljšo garancijo kakovosti. Ker smo prepričani v kakovost naših izdelkov, vam zagotavljamo še širši nabor ugodnosti, kot je to določeno z zakonskimi določili:

Trajanje garancijskega roka: 3 Jahre od dobave izdelka

Nudimo vam: brezplačno popravilo, zamenjavo izdelka (v kolikor je le-ta še na voljo v kateri od trgovin HOFER v Sloveniji) ali vračilo kupnine.

Postopek uveljavljanja: Izdelek skupaj z vsemi pripadajočimi deli, računom in garancijskim listom vrnite v vam najbližjo trgovino HOFER. garancije:

Garancija se lahko uveljavlja samo skupaj z računom oz. potrdilom o dobavi, kjer je razviden datum dobave izdelka.

Garancija ne velja v naslednjih primerih:

- za škodo, ki je nastala kot posledica vremenskih vplivov (npr. udara strele, vode, ognja, zmrzali ipd.), nesreče, prevoza, pri izpraznjenih baterijah ali nepravilni uporabi
- za poškodbe ali spremembe, ki jih povzročí kupec/tretja oseba
- zaradi nepoštovanja varnostnih opozoril, navodil za vzdrževanje in zaradi napak pri uporabi
- zaradi vodnega kamna in škode, ki jo je le-ta povzročil, izgube podatkov, škodljive programske opreme in poškodbe zaradi vročine
- za normalno obrabo obrabljivih delov (npr. zmogljivost akumulatorja)

Garancija velja za proizvode dobavljene na območju Republike Slovenije in se lahko uveljavlja na območju Republike Slovenije. Garant jamči za lastnosti izdelka oziroma za njegovo brezhibno delovanje v garancijskem roku, ki začne teči z dobavo izdelka. Če napak na izdelku ni mogoče odpraviti v roku 30 dni od dneva, ko je kupec sprožil garancijski zahtevek, oziroma v dodatnem roku največ 15 dni, če je bil rok za odpravo napak na izdelku podaljšan, se izdelek brezplačno zamenja z enakim, novim in brezhibnim izdelkom.

Če izdelek v tem roku ni popravljen ali ni zamenjan z novim, lahko kupec zahteva vračilo celotne kupnine ali sorazmerno znižanje kupnine. Če se neskladnost izdelka pojavi v manj kot 30 dneh od dobave izdelka, lahko kupec namesto odprave napak takoj zahteva vračilo kupnine. Garancijska doba se podaljša za čas popravila. Za zamenjan izdelek ali zamenjan bistveni del izdelka teče znova od zamenjave izdelka oziroma vrnitve popravljenega izdelka. Garant je po izteku garancijskega roka dolžan zagotavljati vzdrževanje, nadomestne dele in prikladne aparate za obdobje 3 let po izteku garancijskega roka. Ta garancija ne izključuje pravic kupca, ki izhajajo iz obveznega jamstva za skladnost blaga. V primeru neskladnosti blaga ima kupec zakonsko pravico, da zoper prodajalca brezplačno uveljavlja jamčevalne zahteve.

Veljavnost garancije se lahko podaljša le, če to predvideva zakon. V državah, v katerih so (obvezna) garancija in/ali skladiščenje rezervnih delov in/ali odškodnina za škodo določeni z zakonom, veljajo zakonsko predpisane minimalne zahteve. Servisna služba in garant pri sprejemu izdelka v popravilo ne prevzemata odgovornosti za izgubo kakršnihkoli podatkov ali nastavitve, ki jih je kupec shranil na izdelku.

Garancija velja za proizvode dobavljene na območju Republike Slovenije in se lahko uveljavlja na območju Republike Slovenije. Garant jamči za lastnosti izdelka oziroma za njegovo brezhibno delovanje v garancijskem roku, ki začne teči z dobavo izdelka. Če napak na izdelku ni mogoče odpraviti v roku 30 dni od dneva, ko je kupec sprožil garancijski zahtevek, oziroma v dodatnem roku največ 15 dni, če je bil rok za odpravo napak na izdelku podaljšan, se izdelek brezplačno zamenja z enakim, novim in brezhibnim izdelkom. Če izdelek v tem roku ni popravljen ali ni zamenjan z novim, lahko kupec zahteva vračilo celotne kupnine ali sorazmerno znižanje kupnine. Če se neskladnost izdelka pojavi v manj kot 30 dneh od dobave izdelka, lahko kupec namesto odprave napak takoj zahteva vračilo kupnine. Garancijska doba se podaljša za čas popravila. Za zamenjan izdelek ali zamenjan bistveni del izdelka teče znova od zamenjave izdelka oziroma vrnitve popravljenega izdelka. Garant je po izteku garancijskega roka dolžan zagotavljati vzdrževanje, nadomestne dele in prikladne aparate za obdobje 3 let po izteku garancijskega roka.

Ta garancija ne izključuje pravic kupca, ki izhajajo iz obveznega jamstva za skladnost blaga. V primeru neskladnosti blaga ima kupec zakonsko pravico, da zoper prodajalca brezplačno uveljavlja jamčevalne zahteve. Veljavnost garancije se lahko podaljša le, če to predvideva zakon. V državah, v katerih so (obvezna) garancija in/ali skladiščenje rezervnih delov in/ali odškodnina za škodo določeni z zakonom, veljajo zakonsko predpisane minimalne zahteve. Servisna služba in garant pri sprejemu izdelka v popravilo ne prevzemata odgovornosti za izgubo kakršnihkoli podatkov ali nastavitve, ki jih je kupec shranil na izdelku.

Oznaka garanta:

HOFER trgovina na drobno d.o.o.

Prevoze pri Šentvidu

Kranjska cesta 1

1225 Lukovica, SLOVENIJA

