



# HASZNÁLATI ÚTMUTATÓ

## SÓ- ÉS BORSÖRLŐ

AMBIANO



JAVÍTÓSZOLGÁLATI HÖTLINE 857221

**HU** KÉRJÜK FORDULJON A MAGYARORSZÁGI ALDI ÁRUHÁZAKHOZ.

A FOGYASZTÁSI CikK TÍPUS: PM25\_04023 12/2025

**3**  
ÉV JÓTÁLLÁS

V01/0925

KINAI GYÁRTMÁNY

ASCÉ - ALDI SÜD GROUP  
SUPPLY CHAIN ENTRY GMBH  
MICHAEL-WALZ-GASSE 180  
5020 SAKZBURG  
AUSTRIA  
CS@ASC-IMPORTS.COM

ÉRTÉKESÍTŐ



### 1 ÁLTALÁNOS TUDNIVALÓK



Ez a használati útmutató (a továbbiakban: útmutató) a termék részét képezi, és fontos információkat tartalmaz annak üzembe helyezésével és használatával kapcsolatban.

A termék használata előtt figyelmesen olvassa el az útmutatót, különösen a **Biztonság** című fejezetet. Az útmutató figyelmen kívül hagyása súlyos sérülésekhez és a termék károsodásához vezethet.

Őrizze meg ezt az útmutatót későbbi használatához és hivatkozáshoz. Ha a terméket továbbadja, feltétlenül mellékelje az útmutatót is. Ha szüksége van az útmutató digitális másolatára, forduljon a szervizközpontoz.

### 2 BIZTONSÁG

#### 2.1 MEGJEGYZÉSEK MAGYARÁZATA

Az útmutatóban a következő jelöléseket és jelzöszavakat használtuk.

##### FIGYELMEZTETÉS!

» A jelzőszimbólum/-szó közepes kockázatú veszélyt jelöl, amelyet ha nem kerülnek el, súlyos, akár halálos sérüléshez vezethet.

##### VIGYÁZAT!

» Ez a jelzőszó lehetséges anyagi károokra figyelmeztet.

##### TUDNIVALÓ

» Ez a szimbólum a használatról nyújt hasznos kiegészítő információkat.

#### 2.2 JELMAGYARÁZAT

Az útmutatóban, a terméken és a csomagoláson a következő jelölések kerülnek alkalmazásra:



Olvassa el az útmutatót.



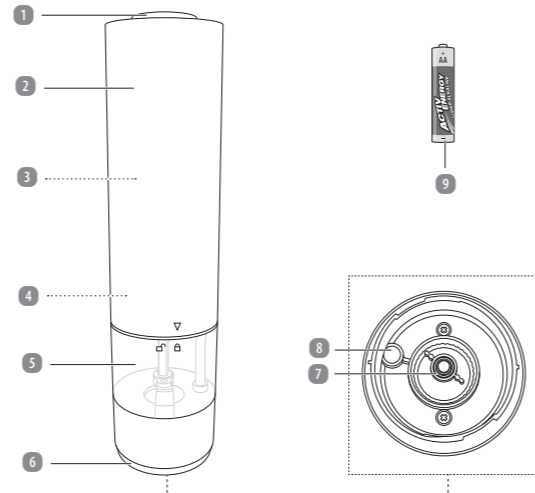
Megfelelőségi nyilatkozat: Az itt látható jellel ellátott áruk teljesítik az Európai Gazdasági Térség valamennyi vonatkozó közösségi előírását.



Egyenáram

1

### 3 TERMÉKÁTTEKINTÉS



- Működtető gomb
- Rátét
- Elemtartó
- Motoregység
- Tartály

- Fedél
- Szabályozó csavar
- Fényforrás
- AA elem, 4 db



A csomagban 4 db AA típusú elem található.

4

### 2.3 ÁLTALÁNOS BIZTONSÁGI UTASÍTÁSOK

#### FIGYELMEZTETÉSI VESZÉLYS GYERMEKRE ÉS KORLÁTOZOTT FIZIKAI, ÉRZÉKSZERV VAGY MENTÁLIS KÉPESÉGŰ SZEMÉLYEKRE (PÉLDÁUL IDŐSEBB EMBEREKRE ÉS AZOKRA, AKIK NINCSENEK FIZIKAI VAGY SZELLEMI KÉPESÉGEIK TELJES BIRTOKÁBAN) VAGY AZON SZEMÉLYEKRE, AKIK NEM RENDELKEZNEK MEGFELELŐ TAPASZTALATTAL ÉS TUDÁSSAL (PÉLDÁUL NAGYOBB GYERMEKEKRE).

- » Ezt a terméket csökkent fizikai, érzékszervi vagy mentális képességű személyek, továbbá olyanok is használhatják, akik nem rendelkeznek megfelelő tapasztalattal és tudással, ha a biztonságukért felelős személy felügyelete alatt állnak, vagy a termék biztonságos használatára vonatkozóan tájékoztatást kaptak, és megértették az abból eredő veszélyeket.
- » Használat közben ne hagyja felügyelet nélkül a terméket.
- » A rendeltetéssel ellentétes használat sérülésekhez vezethet.
- » Az elemek cseréje vagy az órlési fok (az órló bors finomsága) beállítása előtt a terméket ki kell kapcsolni.
- » A terméket gyermekek nem használhatják. A termék gyermekektől távol kell tartani.
- » Gyermekek nem játszhatnak a termékkel.
- » Tisztítsa meg a terméket és az élelmiszerrel érintkező felületeket a **Tisztítás és karbantartás** című fejezetben leírt módon.
- » Mindig gondosan felügyelje a gyermekeket, amikor a terméket a közelükben használja.

#### FIGYELMEZTETÉSI EGÉSZSÉGÜGYI VESZÉLYEK!

A gyermekek és háziállatok lenyelhetik az elemeket és megfulladhatnak miattuk.

- » Az elemet olyan helyen tárolja, ahol ahhoz a gyermekek és háziállatok nem férhetnek hozzá.
- » A használt és lemerült elemeket a helyi hatósági követelményeknek megfelelően azonnal ártalmatlanítsa.
- » Azonnal forduljon orvoshoz, ha arra gyanakszik, hogy gyermeke vagy háziállata lenyelt egy elemet.

#### FIGYELMEZTETÉSI KIFOLYÁS- ÉS ROBBANÁSVESZÉLY!

Az elemek nem rendeltetésszerű használata növeli a kifolyás kockázatát és robbanásveszéllyel jár.

- » Az elemeket hűvös, száraz helyen tárolja. Soha ne tegye ki túlzott hőmérsékletnek az elemeket (például közvetlen napfénynek).
- » Csak jó minőségű elemet használjon. A rossz minőségű elemek kifolyhatnak és károkat okozhatnak.
- » Az elemek behelyezése előtt győződjön meg arról, hogy az elemtartó rekeszben és magukon az elemeken található érintkezők tiszták és sértetlenek. Szükség esetén tisztítsa meg őket.
- » Az újratölthető elemeket a feltöltés előtt el kell távolítani a termékből.
- » A különböző elemtípusok, illetve az új és a használt elemek nem keverhetők.
- » Az összes elemet egyszerre cserélje ki.
- » Az elemeket a polarításra ügyelve (+/-) kell behelyezni.
- » A használt elemeket ki kell venni a termékből, és biztonságosan ártalmatlanítani kell.
- » Ha a használaton kívüli terméket hosszabb ideig kell tárolni, akkor az elemeket el kell távolítani.
- » A tápcsatlakozásokat tilos rövidre zárn.
- » Nem megfelelő körülmények között folyadék szivároghat az elemből; kerülje az ezzel való érintkezést. Az elemből kijutó folyadék irritációt és égési sérüléseket okozhat.
- » Ha az elemből kijutó folyadék a bőrével érintkezik, illetve a szemébe vagy a nyálkahártyájára kerülne, azonnal öblítse le az érintett felületet tiszta vízzel. Szükség esetén forduljon orvoshoz.
- » Az elemeket nem szabad szétszedni, rövidre zárn vagy tűzbe dobni.
- » Mielőtt leselejtené a terméket, vegye ki belőle az elemeket.
- » Ne nyúljon vízbe esett elektromos termék után.
- » A nem újratölthető elemeket nem szabad újratölteni.
- » Az elem mechanikus összenyomása vagy szétvágása robbanáshoz vezethet.
- » Ha az elemet rendkívül magas hőmérsékletű környezetben hagyja, az robbanást vagy gyúlékony folyadék vagy gáz szivárgását okozhatja.
- » A rendkívül alacsony légnyomásnak kitett elem robbanást vagy gyúlékony folyadék vagy gáz szivárgását okozhatja.
- » Tűz- vagy robbanásveszély áll fenn, ha az elemet nem megfelelő típusúra cseréli.

2

### 4 ELSŐ HASZNÁLATBÁVÉTEL

#### 4.1 A TERMÉK ÉS A CSOMAG TARTALMÁNAK ELLENŐRZÉSE

##### VIGYÁZAT! MEGHIBÁSODÁS VESZÉLYE!

Ha a csomagolást figyelmen kívül, éles késsel vagy más hegyes tárggyal nyitja ki, akkor a termék könnyen megsérülhet.

» A csomagolás kinyitásakor nagyon óvatosan járjon el.

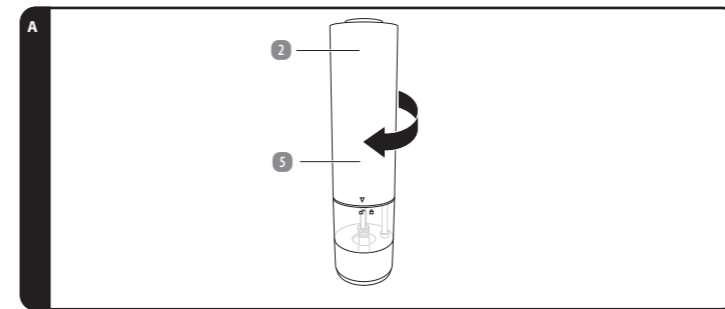
- Vegye ki a terméket a csomagolásból.
- Ellenőrizze a csomag hiánytalanságát (lásd a **Termékáttekintés** c. fejezetet).
- Ellenőrizze, hogy nem láthatók-e sérülések a terméken vagy bármely alkatrészén. Amennyiben igen, ne használja a terméket. Lépjen kapcsolatba az ügyfélszolgálattal az útmutató fedőlapján feltüntetett elérhetőségeken keresztül.

#### 4.2 ALAPTISZTÍTÁS

- Távolítsa el a csomagolóanyagot.
- Az első használat előtt tisztítsa meg a termék minden részét a **Tisztítás és karbantartás** című fejezetben leírtak szerint.

### 5 HASZNÁLAT

#### 5.1 AZ ELEM BEHELYEZÉSE ÉS CSERÉJE



- Fojsa meg a terméket a tartállyal **3**, és fordítsa a rátétet **2** az óramutató járásával ellentétes irányba, amíg kioldódik (lásd **A. ábra**).
- Vegye le a rátétet a tartállyól.

5

### 2.4 KIEGÉSZÍTŐ BIZTONSÁGI UTASÍTÁSOK

#### VIGYÁZATI MEGHIBÁSODÁS VESZÉLYE!

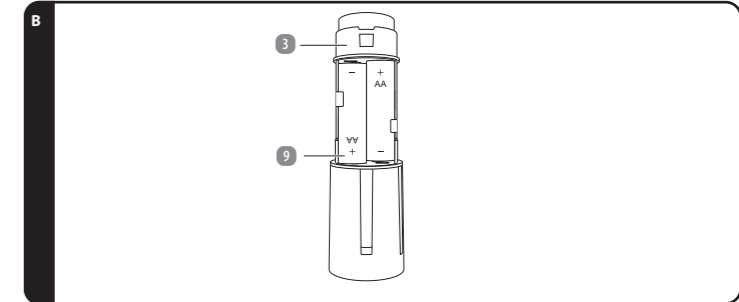
A szakszerűtlen használat a termék károsodásához vezethet.

- » Ne használja tovább a terméket, ha a műanyag részekben repedések vagy törések láthatók, vagy ha azok deformálódtak.
- » Tartsa távol a terméket a nyílt lángtól és a forró felületektől.
- » Soha ne merítse a terméket vízbe vagy más folyadékba.
- » Ne használja a terméket, ha nem rendeltetésszerűen működik, vagy ha leesett, megsérült vagy vízbe esett.
- » A terméket ne tegye ki magas hőmérsékletnek (fűtőtest stb.) vagy az időjárás hatásainak (esőnek stb.).

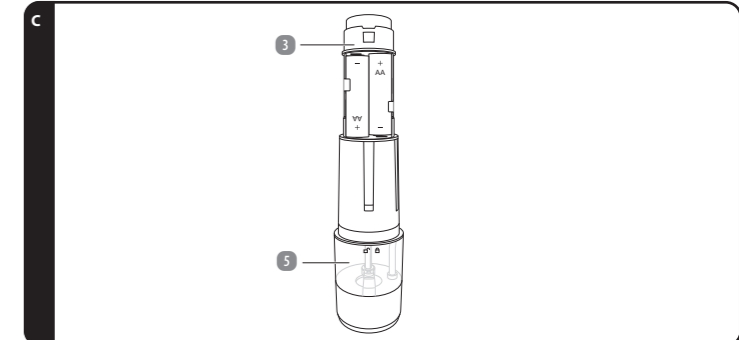
#### 2.5 RENDELTETTESZÉRŰ HASZNÁLAT

- A termék kizárólag só és bors őrlésére szolgál. Ez a termék kizárólag háztartási, nem pedig kereskedelmi célú használatra készült. A termék nem játékszer.
- A terméket kizárólag a jelen útmutatóban ismertetett módon használja. Bármely más használat rendeltetésellenes használatnak minősül, anyagi kárt és/vagy személyi sérülést okozhat.
- A gyártó és a forgalmazó nem vállal felelősséget a nem rendeltetésszerű vagy helytelen használatból eredő károkért.

3

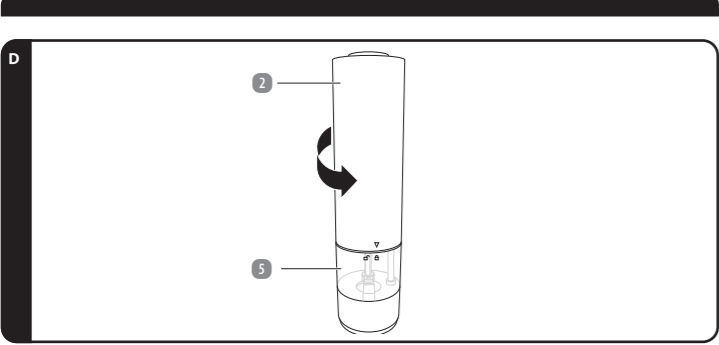


- Vegye le az elemtartót **3** a tartállyól. Helyezzen be 4 db AA elemet **9** az elemtartó rekeszbe (lásd **B. ábra**). Győződjön meg a helyes polarításról (+/-). Az elemcseréhez először vegye ki a régi elemeket.



- Helyezze vissza az elemtartót **3** rekeszbe a tartállyól **5** (lásd **C. ábra**).

6

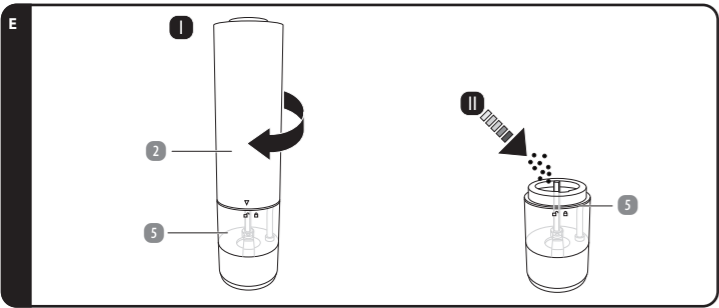


- Helyezze vissza a rátétet **2** a tartályra **5**, és forgassa a rátétet az óramutató járásával megegyező irányba, amíg érezhetően a helyére nem kattann (lásd **D. ábra**).

### 5.2 EGÉSZ BORS VAGY TENGERI SÓ BETÖLTÉSE

#### I TUDNIVALÓ

- » Tartályt a legjobb eredmény elérése érdekében legfeljebb 70%-ig tölts fel.
- » A borszemek mérete nem haladhatja meg az 5 mm-t.
- » A sószemcsék mérete nem haladhatja meg az 5 mm-t.



- Fogja meg a terméket a tartállynál **5**, és az óramutató járásával ellentétes irányba forgatva vegye le a rátétet **2** (lásd **E. ábra** I. lépését).
- Töltsön egész borsot vagy durva szemű tengeri sót a tartályba **5** (lásd **E. ábra** II. lépését). Tudnivaló: Ne használjon finomra őrölt fűszereket vagy porokat, mert ezek elömlíthetik az őrlőművet.
- Helyezze vissza a rátétet, és forgassa az óramutató járásával megegyező irányba, amíg érezhetően a helyére nem kattann.



<b>A készülék a következő elemeket tartalmazza:</b>
<p>Elemtípus: LR6/AA 1,5V   Általános célú elem</p> <p>Kémiai rendszer: Alkál, Zn/MnO2/KOH</p> <p><b>További információkért lásd az elemen található feliratot.</b></p>

#### Az elemek vagy gombelemek biztonságos eltávolítása

Figyelmeztetés: Győződjön meg róla, hogy az elem vagy gombelem teljesen lemerült.

•Távolítsa el az elemtartó fedelét. Vegye ki a lemerült elemet vagy gombelemet, és cserélje ki egy új elemre vagy gombelemre. Ügyeljen a megfelelő polarításra. Az üres elemet vagy gombelemet most már el lehet dobni egy gyűjtőhelyen.

• A készülék ártalmatlanítása: Óvatosan vegye ki az elemet vagy gombelemet a leírtak szerint. Az elem vagy gombelem és a készülék mostantól külön-külön ártalmatlanítható.



#### Nem újratölthető! Az elemeket mindig az eredeti csomagolásban, és ne külön tárolja.

Ne töltsé újra, ne sértse meg, ne nyissa ki, ne zárja rövidre, és ne dobja tűzbe az elemeket. Mindig cserélje ki a teljes elemkészletet. Ne használjon egyszerre különböző típusokat és márkákat. Figyeljen a polarításra. Helyezze be az elemeket a + és - jelzéseknek megfelelően a készülékbe. Vegye ki az elemeket a készülékből, ha hosszabb ideig nem használja a készüléket.

 Figyelmeztetés	
<b>GYERMEKEK ELŐL ELZÁRVA TARTANDÓ.</b> Lenyelés kémiai égési sérüléseket, légú szövetek perforációját és halált okozhat. Súlyos égési sérülések 2 órán belül bekövetkezhetnek a lenyelést követően. Azonnal forduljon orvoshoz.	

Óltünyag: H, O, CO<sub>2</sub> száraz oltópor

Az elemek elkülönített gyűjtésé.

Ártalmatlanítás: Soha ne tegye az elemeket a háztartási hulladékok közé, ill. soha ne dobja őket vízbe. A használt elemeket adja le az értékesítési ponton vagy egy nyilvános gyűjtőhelyen. A végfelhasználó törvényileg köteles az elemeket visszaszolgáltatni.

### 9 HULLADÉKKEZELÉS

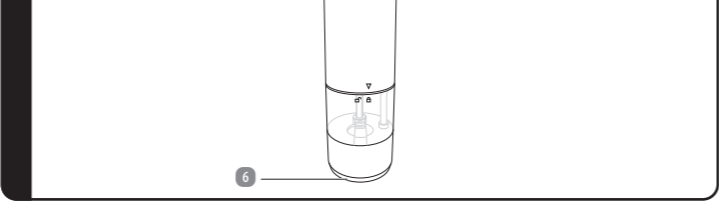
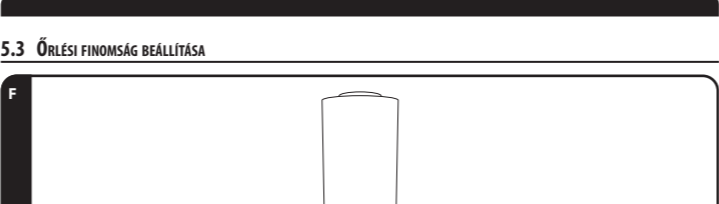
### 9.1 CSOMAGOLÁS ELTÁVOLÍTÁSA



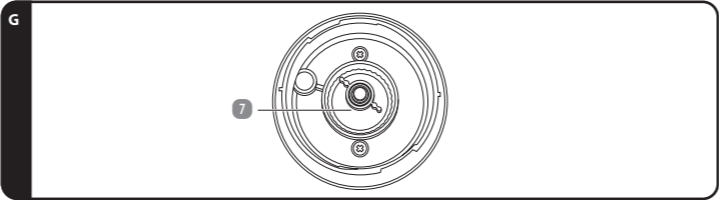
Ez a jelölés a csomagolóanyagok megfelelő újrafeldolgozási, komposztálási és/vagy ártalmatlanítási módszerét (módszereit) jelöli.

### 9.2 A TERMÉK LESELEJTÉSE

(Az Európai Unióban és más, szelektív hulladékgyűjtési rendszerrel rendelkező európai államokban alkalmazandó)



- Húzza le a fedelet **6** (lásd **F. ábra**).



- Az őrlési finomságot a szabályozó csavarral **7** állíthatja be (lásd **G. ábra**). A finomabb őrléshez forgassa a szabályozó csavart az óramutató járásával megegyező irányba. A durvább őrléshez forgassa a szabályozó csavart az óramutató járásával ellentétes irányba.
- Helyezze vissza a fedelet a termékre.



<b>Az elhasznált készülékeket tilos a háztartási hulladéka dobni!</b>
<p>Amennyiben a termék használhatatlanná válik, az országában érvényes rendelkezéseknek megfelelően selejtezze le. Így biztosítható a leselejtezett készülékek szakszerű újrahasznosítása és a környezetre gyakorolt negatív hatások elkerülése. Ezért vannak ellátva az elektromos készülékek az itt látható jelöléssel.</p>

<b>Az elemeket tilos a háztartási hulladéka dobni!</b>
<p>Ez a szimbólum azt jelenti, hogy az elemeket nem szabad a szokásos háztartási hulladékkal együtt ártalmatlanítani. Ön a törvény értelmében köteles azokat élettartamuk végén ingyenesen visszaszolgáltatni egy nyilvános gyűjtőhelyen vagy a forgalmazók által újrahasznosítás céljából létrehozott gyűjtőközpontokban.</p> <p>Azokat az elemeket, amelyek nincsenek szorosan a készülékbe zárva és sérülés nélkül eltávolíthatók, lemerülésük után el kell választani és a megfelelő módon kell ártalmatlanítani.</p>

A hulladékká vált berendezések és akkumulátorok újrafeldolgozása és újrahasznosítása jelentős mértékben hozzájárul környezetünk védelméhez. A nem megfelelő ártalmatlanítás során olyan mérgező anyagok kerülhetnek a környezetbe, amelyek károsak az emberekre, állatokra és növényekre. Az alábbiakban bemutatunk néhány bevált gyakorlatot és javaslatot az elemek élettartamának meghosszabbítására és újrahasznosításuk lehetővé tételére:

- Ha a készüléket hosszabb ideig nem használja, vegye ki az elemeket.
- Mindig a készülékhez megfelelő típusú elemet használjon. A nem megfelelő használat lerövidítheti az elemek élettartamát és káros hatásokat jánhat. Hulladékelemek kezelésénél mindig tartsa be a biztonsági előírásokat. Lítiumtartalmú (Li – Litium) használt elemeknél fokozott tűzveszély áll fenn. A lítiumtartalmú használt elemek és akkumulátorok ártalmatlanítása során ezért különös odafigyeléssel kell eljárni. Helytelen ártalmatlanítás esetén hőhatások (felhevülés) vagy mechanikai károsodások révén belső vagy külső rövidzárlatok léphetnek fel. A rövidzárlat tüzet vagy robbanást okozhat, és az emberre és környezetre nézve súlyos következményekkel jár. A rövidzárlat elkerülése érdekében az elemek pólsavat vagy érintkezőt a kidobás előtt ragassza le.
- Az elemet ki kell venni, hogy külön lehessen kidobni.

<b>10 JÓTÁLLÁSI ADATLAP</b>
<p>Kérjük jótállási igényérvényesítés esetén forduljon a termékkel és az annak vételáráról kiállított számmal / nyugtával a magyarországi <b>ALDI áruházakhoz</b>.</p>

### 10.1 JÓTÁLLÁSI TÁJÉKOZTATÓ

A fogyasztóval szerződést kötő (a jótállásra kötelezett) vállalkozás cégneve és címe:

ALDI Magyarország Élelmiszer Bt. (Mészárosok útja 2., 2051 Biatorbágy, HUNGARY).

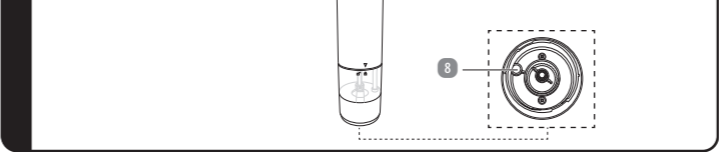
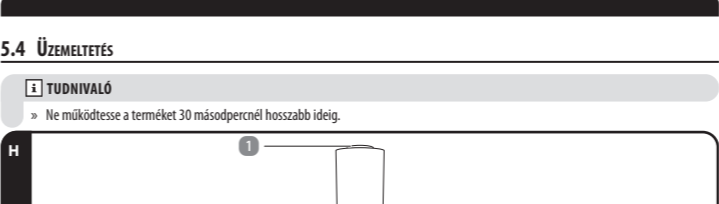
#### A jótállással kapcsolatos általános szabályok

A fogyasztó és vállalkozásunk közötti szerződés keretében eladott, Jogszbály alapján kötelező jótállás alá tartozó új tartós fogyasztási cikkreke (a vonatkozó jogszbály mellékletében meghatározott, jellemzően 10.000,- Ft eladási ár feletti termékek) előírt kötelező jótállási idő

- a) **10 000** forintot elérő, de 100 000 forintot meg nem haladó eladási ár esetén **1 év**,
- b) **100 000** forintot meghaladó, de 250 000 forintot meg nem haladó eladási ár esetén **2 év**,
- c) **250 000** forint eladási ár felett **3 év**.

Vállalkozásunk ugyanakkor a jelen jótállási jegyen feltüntetett, Magyarország területén fogyasztónak minősülő személyek által vásárolt, ekként megjelölt, új tartós fogyasztási cikk esetén az erre vonatkozó alábbi feltételek mellett 3 évre vállal jótállást, függetlenül attól, hogy a fogyasztási cikk jogszbály előírása alapján egyébként kötelező jótállás alá tartozik-e.

A jótállás nem vonatkozik a fogyó-kopó alkatrészek (pl. világítótestek, akkumulátor kapacitás, gumiabroncsok, védő-, takaróanyagok) rendes elhasználódására, mindez azonban nem érinti a fogyó-kopó alkatrészeknek a polgári jog fogalomhasználatra szerinti, „hibás” volta esetén fennálló jótállási kötelezettségét.



- Nyomja meg a működtető gombot **1** az őrlés elindításához (lásd **H. ábra**). Ezzel egyidejűleg az alján lévő fényforrás **3** bekapcsol.
- Ha elérte a kívánt őrlési finomságot, engedje fel a működtető gombot.

### 6 ZAVAROK ÉS HIBAELHÁRÍTÁS

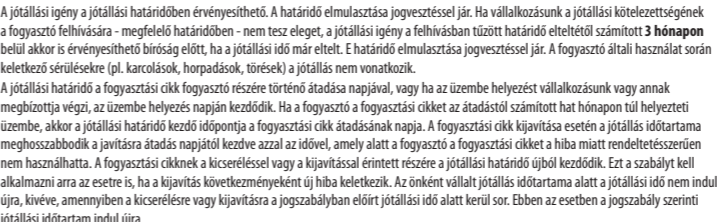
PROBLÉMA	LEHETÉGES OK	MEGOLDÁS
A termék nem működik.	Lemerültek az elemek <b>9</b> .	Cserélje ki az elemeket <b>Az ELEMKEK BEHELYEZÉSE ÉS CSERÉJE</b> című fejezetben leírtak szerint.
	A termék meghibásodott.	Forduljon az ügyfélszolgálathoz.
A fényforrás <b>3</b> nem világít működés közben.	A LED-ek elérték élettartamuk végét.	A LED-ek rögzítettek, azok nem cserélhetők.

### 7 TISZTÍTÁS ÉS KARBANTARTÁS

### 7.1 TISZTÍTÁS

<b>VIGYÁZAT! RÖVIDZÁRLAT VESZÉLYE!</b>
<p>A burkolat alá beszivárgó víz vagy egyéb folyadék rövidzárlatot okozhat.</p> <ul style="list-style-type: none"><li>» Ügyeljen arra, hogy ne kerüljön víz és más folyadék a motoregység házába.</li> <li>» Tisztítás vagy használat során soha ne merítse a motoregységet vízbe vagy más folyadékba.</li> <li>» Soha ne tartsa a motoregységet folyó víz alá.</li></ul>

<b>VIGYÁZAT! MEGHIBÁSODÁS VESZÉLYE!</b>
<p>A szakszerűtlen használat a termék károsodásához vezethet.</p> <ul style="list-style-type: none"><li>» Ne használjon agresszív tisztítószereket vagy kemény keféket a termék tisztításakor. Ezek károsíthatják a felületet.</li> <li>» A terméket ne tisztítsa mosogatógépb<span></span>en. Ezáltal tökrömmenne.</li></ul>



A jótállási igény a jótállási határidőben érvényesíthető. A határidő elmulasztása jogvesztéssel jár. Ha vállalkozásunk a jótállási kötelezettségének a fogyasztó felhívására – megfelelő határidőben - nem tesz eleget, a jótállási igény a felhívásban tüzött határidő elteltétől számított **3 hónapon** belül akkor is érvényesíthető bíróság előtt, ha a jótállási idő már eltelt. E határidő elmulasztása jogvesztéssel jár. A fogyasztó általi használat során keletkező sérülésekre (pl. karcok, horpadások, törések) a jótállás nem vonatkozik.

A jótállási határidő a fogyasztási cikk fogyasztó részére történő átadása napjával, vagy ha az üzembe helyezést vállalkozásunk vagy annak megbízottja végzi, az üzembe helyezés napján kezdődik. Ha a fogyasztó a fogyasztási cikk átadásának napja. A fogyasztási cikk kijavítása esetén a jótállás időtartama meghosszabbodik a javításra átadás napjától kezdve azzal az idővel, amely alatt a fogyasztó a fogyasztási cikket a hiba miatt rendeltetészerűen nem használhatta. A fogyasztási cikknek a kicseréléssel vagy a kijavítással érintett részére a jótállási határidő újból kezdődik. Ezt a szabályt kell alkalmazni arra az esetre is, ha a kijavítás következményeként új hiba keletkezik. Az önként vállalt jótállás időtartama alatt a jótállási idő nem indul újra, kivéve, amennyiben a kicserélésre vagy kijavításra a jogszbályban előírt jótállási idő alatt kerül sor. Ebben az esetben a jogszbály szerinti jótállási időtartam indul újra.

A jótállás a fogyasztó jogszbályból eredő jogait nem érinti. Fogyasztói jogvita esetén a fogyasztó a megyei (fővárosi) kereskedelmi és iparkamárák által működtetett békéltető testület eljárását is kezdeményezhet.

A jótállásból eredő jogokat a fogyasztási cikk tulajdonosa, ill. a fogyasztási cikk tulajdonjának átruházása esetén az új tulajdonos érvényesítheti, feltéve, hogy fogyasztónak minősülnek.

A jótállásból eredő jogok a jótállási jeggyel érvényesíthetők, amelynek nem tehető feltételévé a fogyasztási cikk felbontható csomagolásának a fogyasztó általi visszaszolgáltatása. A jótállási jegyen nem rögzített szabályok vonatkozásában a mindenkor hatályos magyar jogszbályi előírások irányadók. A jótállási jegy szabálytalan kiállítása vagy a jótállási jegy fogyasztó rendelkezésére bocsátásának elmaradása a jótállás érvényességét nem érinti. A jótállási jegy fogyasztó rendelkezésére bocsátásának elmaradása esetén a szerződés megkötését illetően annak tekinteni, ha az ellenérték megfizetését igazoló bizonylatot - számlát vagy nyugtát - a fogyasztó bemutatja. Ebben az esetben a jótállásból eredő jogok a számlával, ill. nyugtával érvényesíthetők.

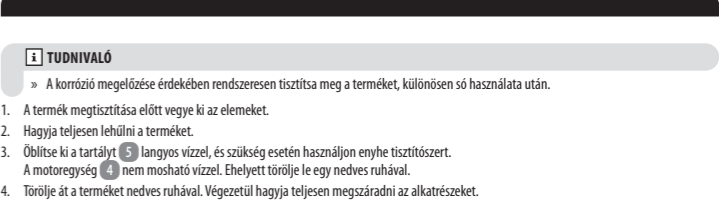
A fogyasztó mindennemű jótállási igényét érvényesítheti a magyarországi ALDI áruházakban, míg a javítást, ill. bizonyos esetekben a kicserélés (szükség szerint a teljes fogyasztási cikknek vagy csak egyes alkatrészeinek a kicserélése) iránti igény a fogyasztó választása szerint a vállalkozásunk székhelyén, bármely telephelyén, fióktelepén és a jelen jótállási tájékoztatóban feltüntetett **JAVÍTÓSZOLGÁLTATL** közvetlenül is érvényesíthető. Utóbbi esetben a fogyasztó a kijavítást, ill. kicserélés lebonyolításának részleteit a **JAVÍTÓSZOLGÁLTAL**tal közvetlenül egyeztetni.

A jótállási kötelezettség teljesítésével kapcsolatos költségek vállalkozásunkat terhelik. Ha a fogyasztási cikk meghibásodásában a fogyasztót terhelő karbantartási kötelezettség elmulasztása is közrehatott, a jótállási kötelezettség teljesítésével felmerült költségeket közrehatása arányában a fogyasztó köteles viselni, ha a fogyasztási cikk karbantartására vonatkozó ismeretekkel rendelkezett, vagy ha vállalkozásunk e tekintetben tájékoztatósi kötelezettségének eleget tett. Kicserélés vagy állás esetén a fogyasztó nem köteles a fogyasztási cikkek azt az értéksökkenését megértíteni, amely a rendeltetészerű használat következménye.

A jogszbály alapján kötelező jótállás alá eső fogyasztási cikkek esetén, ha az adott fogyasztási cikk rögzített bekötésű, ill. 10 kg-nál súlyosabb, vagy tömegközlekedési eszközön kézi csomagként nem szállítható, a fogyasztási cikket az üzemeltetés helyén kell megjavítani. Ha a kijavítás az üzemeltetés helyén nem végezhető el, a le- és felszerelésről, valamint az el- és visszaszállításról vállalkozásunk, vagy - a **JAVÍTÓSZOLGÁLTAL**NAL közvetlenül érvényesített kijavítást iránti igény esetén - a **JAVÍTÓSZOLGÁLAT**al gondoskodik.

A fogyasztó eltérő rendelkezése hiányában a vállalkozásunk köteles a fogyasztási cikket nyolc napon belül kicserélni, ha

- (i) a jogszbály szerinti jótállási időtartam alatt a fogyasztási cikk első alkalommal történő javítása során a vállalkozásunk részéről megállapítást nyer, hogy a fogyasztási cikk nem javítható; vagy
  - (ii) a jogszbály szerinti jótállási időtartam alatt a fogyasztási cikk három alkalommal történő kijavítást követően ismét meghibásodik, valamint ha a Polgári Törvénykönyvről szóló 2013. évi V. törvény („Ptk.”) 6:159. § (2) bekezdés b) pontja alapján a fogyasztó nem igényli a vételár arányos leszállítását, és a fogyasztó nem kívánja a vállalkozásunk költségére kijavítani vagy mással kijavíttatni; vagy
  - (iii) a fogyasztási cikk kijavításra a kijavítási igény vállalkozásunk részére való közlésétől számított harmincadik napig nem kerül sor.
- Ha a fogyasztási cikk cseréjére nincs lehetőség, a vállalkozásunk köteles a fogyasztó által bemutatott, a fogyasztási cikk ellenértékének megfizetését igazoló nyugtán számlán feltüntetett vételárát nyolc napon belül a fogyasztó részére visszatéríteni.
- A nyolc napon belüli kicserélésre vagy vételár visszatérítésre vonatkozó ezen előírások a kötelező jótállás alá eső fogyasztási cikkek közül az elektromos kerékpárra, elektromos rollerre, quadra, motorkerékpárra, segédmotoros kerékpárra, személygépkocsira, lakóautóra, lakókocsira, utánfutós lakókocsira, utánfutóra, valamint a motoros vízi járműre nem vonatkoznak.



<b>I TUDNIVALÓ</b>
<ul style="list-style-type: none"><li>» A korrózió megelőzése érdekében rendszeresen tisztítsa meg a terméket, különösen só használatá után.</li></ul>

### 7.2 KARBANTARTÁS ÉS ÁPOLÁS

A jelen használati útmutatóban említettek kívül bármilyen más karbantartást szakszervizben kell elvégeztetni. Karbantartási munkák igénylése esetén forduljon az ügyfélszolgálathoz.

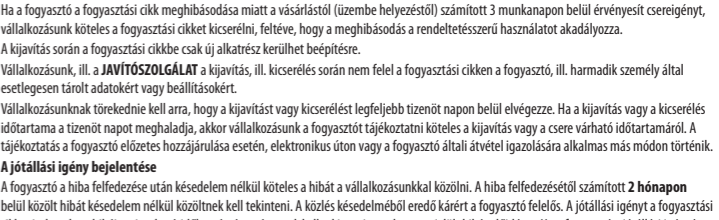
### 7.3 TÁROLÁS

Csak akkor rakja el, ha minden része teljesen száraz.

- Az elemek ártalmatlanítása előtt vegye ki az elemeket a termékből (**Az ELEMKEK BEHELYEZÉSE ÉS CSERÉJE** című fejezet).
- A terméket mindig száraz helyen tárolja.
- Óvja a terméket a közvetlen napsugárzástól.
- A terméket gyermekek számára hozzá nem férhető helyen tárolja.

### 8 MŰSZAKI ADATOK

A fogyasztási cikk típusa:	PM25_04023
Elem:	4× 1,5V ---- (AA) LR06
Információk az elem gyártójáról	
Név:	Innovent GmbH & Co. KG
Cím:	Königsstrasse 10C, 70173 Stuttgart, Németország
Weboldal:	www.innovent-europe.com
E-mail:	info@innovent-europe.de
Gyártási idő:	XX/XXXX
Gyártási szám:	857221



Ha a fogyasztó a fogyasztási cikk meghibásodása miatt a vásárlástól (üzembe helyezéstől) számított 3 munkanapon belül érvényesít csereigényét, vállalkozásunk köteles a fogyasztási cikket kicserélni, feltéve, hogy a meghibásodás a rendeltetészerű használatot akadályozza. A kijavítás során a fogyasztási cikkbe csak új alkatrészt kerülhet beépítésre.

Vállalkozásunk, ill. a **JAVÍTÓSZOLGÁLAT** a kijavítást, ill. kicserélés során nem felel a fogyasztási cikken a fogyasztó, ill. harmadik személy által esetlegesen tárolt adatokért vagy beállításokért.

Vállalkozásunknak törekednie kell arra, hogy a kijavítást vagy kicserélést legfeljebb tizenöt napon belül elvégezze. Ha a kijavítás vagy a kicserélés időtartama a tizenöt napot meghaladja, akkor vállalkozásunk a fogyasztót tájékoztatni köteles a javítás vagy a csere várható időtartamáról. A tájékoztatás a fogyasztó előzetes hozzájárulása esetén, elektronikus úton vagy a fogyasztó általi átvétel igazolására alkalmas más módon történik.

#### A jótállási igény bejelentése

A fogyasztó a hiba felfedezése után késedelem nélkül köteles a hibát a vállalkozásunkkal közölni. A hiba felfedezésétől számított **2 hónapon** belül között hibát késedelem nélkül közölnnek kell tekinteni. A közlés késedelemből eredő kárért a fogyasztó felelős. A jótállási igényt a fogyasztási cikk minden olyan hibája miatt határidőben érvényesítettnek kell tekinteni, amely a megjelölt hibát előidézte. Ha a fogyasztó a jótállási igényét a fogyasztási cikknek - a megjelölt hiba szempontjából - elkülöníthető része tekintetében érvényesíti, a jótállási igény a fogyasztási cikk egyéb részeire nem minősül érvényesítettnek.

#### Mentesülés a jótállási felelősség alól

Vállalkozásunk mentesül a jótállási kötelezettség alól, ha bizonyítja, hogy a hiba oka a vásárlás időpontja után keletkezett (pl. rendeltetésellenes használat, átalakítás, szakszerűtlen kezelés, helytelen tárolás, elemi kár, a használati-kezelési útmutató szerinti karbantartás elmulasztása). A rendeltetésellenes használat elkerülése céljából a fogyasztási cikkhez magyar nyelvű használati és kezelési útmutatót mellékelünk és kérjük, hogy az abban foglaltakat saját érdekében tartsa be.

#### A fogyasztót a jótállás alapján megillető jogok

A fogyasztó a Ptk. 6:159. §-ában rögzített szabályok szerint

- kijavítást vagy kicserélést igényelhet, kivéve, ha a választott jótállási igény teljesítése lehetetlen, vagy ha az a kötelezettnek - másik jótállási igény teljesítésével összehasonlítva - aránytalan többletköltséget eredményezne, figyelembe véve a fogyasztási cikk hibátlan állapotban képviselt értékét, a szerződésszegés súlyát és a jótállási jog teljesítésével a jogosultnak okozott érdeksérímet;
- vagy a vételár arányos leszállítását igényelheti, a hibát a kötelezett költségére maga kijavíthatja vagy mással kijavíttathatja, vagy a szerződéstől elállhat, ha vállalkozásunk a kijavítást vagy a kicserélést nem vállalta, ill. ha ezen kötelezettségének megfelelő határidőn belül, a fogyasztó érdekeit kímélve nem tud eleget tenni, vagy ha a fogyasztónak a kijavításhoz vagy kicseréléshez fűződő érdeke megszűnt.

Jogszbály alapján kötelező jótállás alá nem tartozó új tartós fogyasztási cikkek esetében (a vonatkozó jogszbály mellékletében meg nem határozott, jellemzően 10.000,- Ft eladási ár alatti termékek) a fogyasztó a vállalkozásunk által önként vállalt jótállási kötelezettség alapján, a fentiekől eltérően

- kicserélést igényelhet, vagy
- a szerződéstől elállhat és a vételár visszatérítését igényelheti.

Jelentékelen hiba miatt előállásnak nincs helye. A kijavítást vagy kicserélést - a fogyasztási cikk tulajdonosaira és a jogosult által elvárható rendeltetésére figyelemmel - megfelelő határidőn belül, a jogosult érdekeit kímélve kell elvégezni. A fogyasztó a választott jótállási jogáról másira térhet át, az áttéréssel okozott költséget köteles azonban vállalkozásunknak megfizetni, kivéve, ha az áttérésre vállalkozásunk adott okot, vagy az áttérés egyébként indokolt volt. A jótállási igény érvényesítésére egyebekben a kelékszavatossági jogok gyakorlására vonatkozó jogszbályi előírásokkal megfelelően alkalmazni.