



HASZNÁLATI ÚTMUTATÓ

FÜRDŐSZOBAI MÉRLEG

AMBIANO



JAVÍTÓSZOLGÁLATI HOTLINE 857101

HU KÉRJÜNK FORDULJON A MAGYARORSZÁGI ALDI ÁRUHÁZAKHOZ.

A FOGYASZTÁSI CIKK TÍPUSA: BRS24_06635 04/2026

3 ÉV JÓTÁLLÁS

5760/101

KINAI GYÁRTMÁNY

Ertekeztesztő

ASCE - ALDI SÜD GROUP
SUPPLY CHAIN ENTRY GMBH
MICHAEL-WALZ-GASSE 180
5020 SALZBURG
AUSTRIA
CS@ASCE-IMPORTS.COM



1 ÁLTALÁNOS TUDNIVALÓK



Ez a használati útmutató (a továbbiakban: útmutató) a termék részét képezi, és fontos információkat tartalmaz annak üzembe helyezésével és használatával kapcsolatban. A termék használata előtt figyelmesen olvassa el az útmutatót, különösen a **Biztonság** című fejezetet. Az útmutató figyelmen kívül hagyása súlyos sérülésekhez és a termék károsodásához vezethet. Őrizze meg ezt az útmutatót későbbi használatához és hivatkozáshoz. Ha a terméket továbbadja, feltétlenül mellékelje az útmutatót is. Ha szüksége van az útmutató digitális másolatára, forduljon a szervizközpontoz.

2 BIZTONSÁG

2.1 MEGJEGYZÉSEK MAGYARÁZATA

Az útmutatóban, a terméken és/vagy a csomagoláson a következő jelzőszavak kerülnek alkalmazásra:

▲ FIGYELMEZTETÉS!

» Ez a jelölés/jelzőszó közepes kockázatú veszélyt jelöl, amelyet ha nem kerülnek el, súlyos, akár halálos sérülésekhez vezethet.

VIGYÁZAT!

» Ez a jel a figyelmeztetés a lehetséges anyagi károkat vonatkozik.

ℹ ÉRTESETÉS

» Ez a jel a kezeléssel és a használatról nyújt hasznos kiegészítő információkat.

2.2 JELMAGYARÁZAT

Az útmutatóban, a terméken és a csomagoláson a következő jelölések kerülnek alkalmazásra:



Olvassa el az útmutatót.



Az itt látható jellel ellátott termékeket beltéri használatra tervezték.



Megfelelőségi nyilatkozat: Az itt látható jellel ellátott termékek teljesítik az Európai Gazdasági Térség összes vonatkozó közösségi előírását.



A mérési felület csúszásveszélyes, ha arra nedves lábbal lép fel vagy ha maga a mérési felület nedves.

2.3 ÁLTALÁNOS BIZTONSÁGI UTASÍTÁSOK

▲ FIGYELMEZTETÉSI ÁRAMÚTÉS VESZÉLYE!

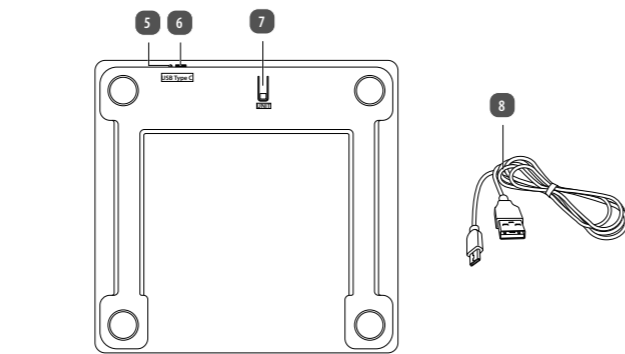
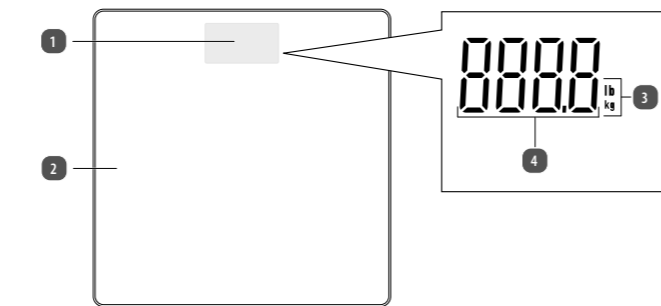
A hibás elektromos csatlakoztatás, a túl nagy hálózati feszültség, illetve a szakszerűtlen kezelés áramütést okozhat.

» Ha a termék USB-töltőkábele sérült, a veszélyek megelőzése érdekében ki kell cserélni a gyártóval, az ügyfélszolgálattal vagy hasonló képesítéssel szakemberrel.

» Ne nyissa fel a készülék házát, bizza szakemberre a javítást. Forduljon megfelelő szakmühelyhez. A garanciális és jótállási igény hatályát veszti saját kezű javítás, rossz csatlakoztatás vagy hibás kezelés esetén.

1

3 TERMÉKÁTEKINTÉS



- | | |
|--------------------------------|----------------------------|
| 1 Kijelző | 5 Töltéjelző |
| 2 Mérési felület | 6 Töltőaljzat |
| 3 Mértékegység-kijelző (lb/kg) | 7 UNIT (MÉRTÉKEGYSÉG) gomb |
| 4 Súlykijelző | 8 USB-töltőkábel |

4

- » Javításánál csak olyan alkatrészeket szabad használni, amelyek megfelelnek az eredeti készülékadatoknak. Ebben a termékben olyan elektromos és mechanikus részesegységek találhatók, melyek nélkülözhetetlenek a veszélyforrások elleni védelemhez.
- » A terméket csak beltéri helyiségekben használja. Soha ne használja nedves helyen vagy esőben.
- » Ne helyezze a terméket úgy, hogy az a fürdőkádba vagy a mosdókagylóba essen, és ne töltse fel a terméket a fürdőszobában.
- » Úgy vezesse az USB-töltőkábelt, hogy ne okozzon botlásveszélyt.
- » Az USB-töltőkábelt ne törje meg és ne vezesse át éles széléken.
- » Ne tegye olyan helyre a terméket, ahonnan kádba vagy mosdókagylóba eshet.
- » Tisztítás előtt mindig válassza le a terméket a feszültségellátásról.
- » A terméket és az USB-töltőkábelt tartsa távol nyílt lángtól és forró felületektől.
- » Soha ne nyúljon az elektromos készülék után, ha az vízbe esett. Ilyen esetben azonnal húzza ki a hálózati adaptert (a szállítási terjedelem nem tartalmazza) a csatlakozójatból.
- » Soha ne helyezzen semmilyen tárgyat a termék készülékárába.
- » Ne használja a terméket, ha nem rendeltetészerűen működik, vagy ha leesett, károsodott vagy vízbe esett. Vigye el a terméket egy szervizközpontba ellenőrzés és javítás céljából.
- » Ne használja a terméket, ha az USB-töltőkábel hibás.
- » A termék kizárólag beltéri háztartási használatra készült.
- » Ne módosítsa a készüléket sérült USB-töltőkábellel vagy hálózati csatlakozóval, ha a termék hibás, ha lejtették vagy bármilyen módon megsérült. Az ellenőrzéssel, javítással vagy beállításával kapcsolatos információkért forduljon a gyártóhoz az ügyfélszolgálati telefonszámon.
- » A gyártó által nem ajánlott vagy forgalmazott tartozékok használata tüzet, áramütést vagy sérülést okozhat.
- » A termék nem cserélhető akkumulátort tartalmaz. A selektív ártalmatlanításhoz az akkumulátort el kell távolítani. NE próbálja kinyitni vagy szétszerelni a terméket az akkumulátor saját kezűleg történő eltávolításához. Az akkumulátort csak képzett szakember távolíthatja el.
- » Ne használja a terméket a szabadban.

▲ FIGYELMEZTETÉSI VESZÉLYES A GYERMEKEKRE ÉS A KORLÁTOZOTT FIZIKAI, ÉRZÉKELÉSI VAGY MENTÁLIS KÉPESSÉGŰ SZEMÉLYEKRE (PÉLDÁUL AZ IDŐSEBB EMBEREKRE, ÉS AZOKRA, AKIK NINCSENEN FIZIKAI VAGY SZELLEMI KÉPESSÉGEIK TELJES BIRTOKÁBAN) VAGY AZON SZEMÉLYEKRE, AKIK NEM RENDELKEZNEK MEGFELELŐ TAPASZTALATTAL ÉS TUDÁSSAL (PÉLDÁUL A NAGYOBB GYERMEKEKRE).

- » A terméket a 8. évüket betöltött gyermekek, illetve fizikailag, érzékszervi vagy mentálisan korlátozott személyek, valamint a szükséges tapasztalattal és ismeretekkel nem rendelkező személyek csak felügyelet mellett vagy azt követően használhatják, hogy betanították őket a termék biztonságos használatára, és megértették az abból eredő veszélyeket. Gyermekek nem játszhatnak a termékkel. Felügyelet nélkül gyermekek nem végezhetik a készülék tisztítását és karbantartását.
- » Működés közben ne hagyja felügyelet nélkül a terméket.
- » Mindig gondosan felügyelje a gyermekeket, amikor a terméket a közelükben használja.

▲ FIGYELMEZTETÉSI VEGYI ÉGÉSI ÉS ROBBANÁSI VESZÉLY!

- » A sérült vagy kifolyó akkumulátorok a bőrre jutva marási sérülést okozhatnak.
- » Nem megfelelő körülmények között folyadék szivároghat az akkumulátorból; kerülje az ezzel való érintkezést. Az akkumulátorból kijutó folyadék irritációt és égési sérüléseket okozhat.
- » Ha az akkumulátorfolyadék a bőrével érintkezik, illetve a szemébe vagy a nyálkahártyájára kerülne, azonnal öblítse le az érintett felületet tiszta vízzel. Szükség esetén forduljon orvoshoz.
- » Kifolyt elem esetén feltétlenül viseljen védőkesztyűt, és száraz, nedvszívó ronggyal távolítsa el az elemből származó folyadékot.
- » Az akkumulátort nem szabad szétszerelni, rövidre zární, módosítani vagy tűzbe dobni.
- » Az akkumulátor nem cserélhető. Amennyiben az akkumulátor élettartama lejárt, a komplett terméket cserélje ki.
- » Figyelmeztetés: Az akkumulátort a kiszéréstől teljesen el kell sütni.
- » A lítium-ion-akkumulátorok/lítium-ionos termékek hosszabb ideig történő tárolása esetén a töltési állapot rendszeresen ellenőrizni kell, és az akkumulátorokat rendszeresen fel kell tölteni. Az optimális tárolási környezet hűvös és száraz.

2

4 AZ ELSŐ HASZNÁLAT ELŐTT

4.1 A TERMÉK ÉS A CSOMAG TARTALMÁNAK ELLENŐRZÉSE

VIGYÁZATI MEGHIBÁSODÁS VESZÉLYE!

Ha a csomagolást figyelmen kívül, éles késsel vagy más hegyes tárgyval nyitja ki, akkor a termék könnyen megsérülhet.

» Ezért a csomagolás kinyitásakor nagyon óvatosan járjon el.

1. Vegye ki a terméket a csomagolásból.
2. Ellenőrizze a csomag hiánytalanságát (lásd a **TERMÉKÁTEKINTÉS** c. fejezetet).
3. Ellenőrizze, hogy nem láthatók-e sérülések a terméken vagy bármely alkatrészén. Amennyiben igen, ne használja a terméket. Lépjen kapcsolatba az ügyfélszolgálattal az útmutató fedőlappján feltüntetett elérhetőségeken keresztül.

4.2 ÁLAPTISZTÍTÁS

1. Távolítsa el a csomagolóanyagot.
2. Az első használat előtt tisztítsa meg a termék minden részét a **Tisztítás és karbantartás** című fejezetben leírtak szerint.

4.3 A TERMÉK FELTÖLTÉSE

ℹ ÉRTESETÉS

- » Az első használat előtt az akkumulátort legalább 1-1,5 órán keresztül tölteni kell.
- » Amikor az akkumulátor lemerült, megjelenik a „Lo” (alacsony) ikon.

1. Csatlakoztassa az USB-töltőkábelt (3) USB-C csatlakozóját a töltőaljzathoz (6).
2. Kösse össze az USB-töltőkábelt egy USB-csatlakozóval. A töltéskijelző (4) a töltés közben pirosan világít. A töltéskijelző kialszik, amikor az akkumulátor teljesen feltöltődött.
3. Feltöltés után válassza le az USB-töltőkábelt a töltőaljzatról és az USB-csatlakozóról.

5 HASZNÁLAT

▲ FIGYELMEZTETÉSI CSÚSZÁSVESZÉLY!

- » Ha a termék vagy a lába nedves, esetleg krémes, megcsúszhat a terméken, és megsérülhet.
- » Ügyeljen arra, hogy a lába ne legyen nedves vagy krémes.
- » Ha a termék mérési felületén víz található, törölje szárazra a mérési felületet, mielőtt a terméket használná.

5

- » Soha ne használja a terméket a töltési folyamat közben, és ne kapcsolja be.
- » A termék nem cserélhető akkumulátort tartalmaz.
- » A termék újratölthető akkumulátorokat tartalmaz. Ne dobja tűzbe az újratölthető akkumulátorokat, és ne tegye ki azokat magas hőmérsékletnek.
- » Ne dobja az akkumulátort és a terméket tűzbe, és ne tegye ki őket túl magas hőmérsékletnek. Tűz esetén és 130 °C feletti hőmérsékleten robbanásveszély áll fenn.

2.4 KIEGÉSZÍTŐ BIZTONSÁGI UTASÍTÁSOK

VIGYÁZATI MEGHIBÁSODÁS VESZÉLYE!

A szakszerűtlen használat a termék károsodásához vezethet.

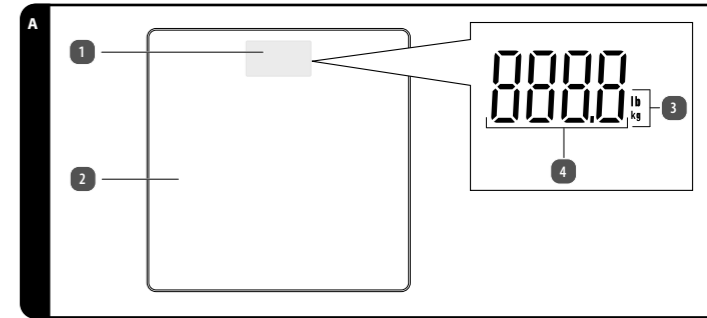
- » A terméket könnyen hozzáférhető, vízszintes, száraz, kellően stabil aljzatra állítsa. Ne helyezze a terméket az aljzat szélére.
- » Soha ne helyezze a terméket vagy az USB-töltőkábelt forró felületekre vagy azok közelébe (fűzőlapok stb.).
- » Ne helyezze az USB-töltőkábelt az asztal vagy a pult szélére fölé.
- » A terméket soha ne tegye ki magas hőmérsékletnek (fűtőtest stb.) és az időjárás viszonyosságainak (eső stb.).
- » Kerülje a szűk kanyarokat az USB-töltőkábel feltekerésekor, mivel ezek károsíthatják a kábelt.
- » Ne használja tovább a terméket, ha műanyag részein repedés vagy vetemedés látható, esetleg deformálódott. A termék alkatrészeit kizárólag eredeti, az adott termékhez való alkatrészekkel pótolja.
- » A termék mellékelt USB-töltőkábelt kizárólag megfelelő tápegységre (5V=1A) csatlakoztassa, amely egy könnyen hozzáférhető dugaszolóaljzathoz csatlakozik, hogy probléma esetén a terméket gyorsan le tudja választani a hálózatról.
- » Az USB-töltőkábelt ne a kábelnél, hanem az USB-csatlakozódugónál fogva húzza ki a hálózati tápegységből.
- » Ha a terméket hosszabb ideig nem kívánja használni, akkor az akkumulátort tárolás előtt teljesen töltsen fel.
- » Tartsa be minden töltési utasítást, és a termék feltöltését csakis az utasítások szerinti hőmérséklet-tartományban végezze (10 – 35 °C). A szakszerűtlen vagy a megadott hőmérséklet-tartományon kívül végzett töltés kárt tehet az akkumulátorban, és növelheti a tűzveszélyt.
- » A termék töltésének hőmérséklet-tartománya 10 – 35 °C.
- » Ne módosítsa és ne próbálja megjavítani a terméket, hacsak a használati és ápolási útmutató másként nem rendelkezik.
- » A terméket tisztításához ne merítse vízbe vagy más folyadékba, és ne használjon hozzá gőztisztítót. Egyéb esetben kárt tehet a terméken.
- » Ne ejtse le a terméket, és ne tegye ki erős rezgéseknek vagy mágneses mező hatásainak.
- » Soha ne lépjen két vagy több személy a mérési felületre.

2.5 RENDELTELTÉSERŰ HASZNÁLAT

- A termék kizárólag testtűly mérésére használható. A termék nem alkalmas professzionális használatra kórházakban, orvosi létesítményekben vagy a kereskedelemben.
- A terméket kizárólag a jelen útmutatóban ismertetett módon használja. Bármely más használat szakszerűtlen használatnak minősül, amely kárt vagy személyi sérülést okozhat.
- A gyártó vagy a forgalmazó a rendeltetésellenes vagy hibás használatból eredő károktól és sérülésektől nem vállal felelősséget.

3

5.1 TESTTŰLY MÉRÉS

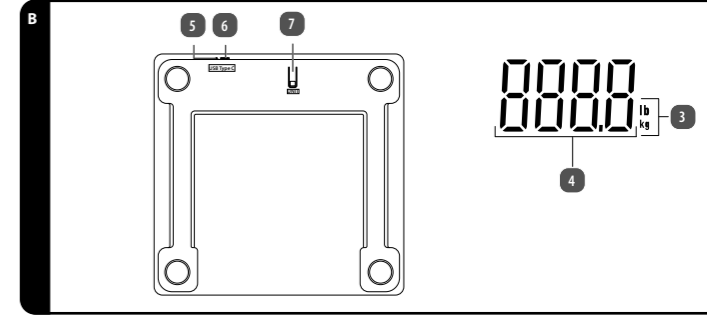


1. Óvatosan álljon rá a termék mérési felületére (2) (lásd **A ábra**). Amint rááll, a termék bekapcsol. Súlyát egyenletesen elosztva álljon rá a termékre, és közben ne mozdogon; várja meg, hogy a kijelző (1) súlykijelzője (4) folyamatosan azonos értéket mutasson (lásd **A ábra**).
2. A mérés után lépjen le a termék mérési felületéről. A termék kb. 10 másodperc elteltével automatikusan kikapcsol a kijelzővel együtt.

5.2 A MÉRTÉKEGYSÉG MÓDOSÍTÁSA

A kilogramm (kg) és font (lb) mértékegység közül választhat.

1. Óvatosan álljon rá a termék mérési felületére (2). A kijelző (1) bekapcsol.



6

