



HASZNÁLATI ÚTMUTATÓ

MOSOGATÓ CSAPTELEP



JAVÍTÓSZOLGÁLATI HOTLINE **849444**

KÉRJÜK FORDULJON A MAGYARORSZÁGI **ALDI** ÁRUHÁZAKHOZ.

A FOGYASZTÁSI CIKK TÍPUSA:
WU6816032/A

08/2025

5
ÉV JÓTÁLLÁS

| | | |
|-----------|---|----------|
| 1 | Általános információk | 3 |
| 2 | Biztonság | 3 |
| 2.1 | Figyelmeztetések magyarázata | 3 |
| 2.2 | Szimbólumok magyarázata | 3 |
| 2.3 | Általános biztonsági utasítások | 3 |
| 2.4 | Rendeltetésszerű használat | 3 |
| 3 | A termék áttekintése | 3 |
| 4 | Az első használat előtt | 4 |
| 4.1 | A termék és a csomag tartalmának ellenőrzése | 4 |
| 4.2 | Alaptisztítás | 4 |
| 5 | Összeszerelés | 4 |
| 6 | A termék használata | 4 |
| 6.1 | Használat | 4 |
| 6.2 | Öko-funkció (víztakarékos funkció) használata | 4 |
| 6.3 | Energiatakarékos funkció | 5 |
| 6.4 | Hőmérsékletszabályzó beállítása | 5 |
| 6.5 | A betét cseréje | 5 |
| 7 | Vezetékes víz ihatósága | 5 |
| 8 | Tisztítás | 5 |
| 9 | Műszaki paraméterek | 5 |
| 10 | Ártalmatlanítási utasítások | 5 |
| 10.1 | A csomagolás ártalmatlanítása | 5 |
| 10.2 | A termék ártalmatlanítása | 5 |
| 11 | Jótállási | 5 |
| 11.1 | Jótállási tájékoztató | 5 |

1 ÁLTALÁNOS INFORMÁCIÓK



Ez a használati útmutató (a továbbiakban „útmutató”) a termék részét képezi és fontos információkat tartalmaz a termék üzembe helyezésére és használatára vonatkozóan.

Figyelmesen olvassa el ezt az útmutatót, különösen annak a **BIZTONSÁG** fejezetét, mielőtt elkezdené használni ezt a terméket. Az útmutató figyelmen kívül hagyása súlyos sérülésekhez és/vagy a termék károsodásához vezethet.

Őrizz meg ezt az útmutatót, a későbbiekben még szüksége lehet rá. Amennyiben a terméket harmadik személynek továbbadja, feltétlenül adja oda ezt az útmutatót is. Ha az útmutató digitális másolatára van szüksége, kérjük, forduljon a szervizközponthoz.

2 BIZTONSÁG

2.1 FIGYELMEZTETÉSEK MAGYARÁZATA

Ebben az útmutatóban, a terméken és/vagy a csomagoláson a következő figyelmeztetéseket használjuk.

⚠ FIGYELMEZTETÉS!

- » Ez a figyelmeztetés egy olyan veszélyes helyzetre hívja fel a figyelmet, amelyet ha nem kerülnek el, halált vagy súlyos sérülést okozhat.

⚠ VIGYÁZAT!

- » Ez a figyelmeztetés egy olyan veszélyes helyzetre hívja fel a figyelmet, amelyet ha nem kerülnek el, könnyű vagy közepesen súlyos sérülést okozhat.

VIGYÁZAT!

- » Ez a figyelmeztetés egy olyan veszélyes helyzetre hívja fel a figyelmet, amelyet ha nem kerülnek el, vagyoni károkat okozhat.

ℹ MEGJEGYZÉS

- » Ez a figyelmeztetés kedvelt figyelmeztetés az azokhoz a tippekhez és praktikákhoz, amelyek összefüggenek a személyi sérülésekkel.

2.2 SZIMBÓLUMOK MAGYARÁZATA

Ebben az útmutatóban, a terméken vagy a csomagoláson a következő szimbólumokat használjuk.



Olvassa el ezt az útmutatót.

2.3 ÁLTALÁNOS BIZTONSÁGI UTASÍTÁSOK

⚠ FIGYELMEZTETÉS! ÁRAMÜTÉS VESZÉLYE!

- » A tömítetlenségek és a víz kilépése bizonyos körülmények között életveszélyt okozhat az áramütés miatt.
- » Gondosan ellenőrizzen minden csatlakozást, hogy megfelelően tömített-e.
- » Győződjön meg róla, hogy az elektromos készülékek a termék közelében szakszerűen és biztonságosan vannak beszerelve.
- » Kétes esetekben kérje ki szakember tanácsát.

⚠ FIGYELMEZTETÉS! VESZÉLY A GYERMEKEKRE ÉS A CSÖKKENT FIZIKAI, ÉRZÉKSZERVES ÉS MENTÁLIS KÉPESSÉGEKKEL RENDELKEZŐ SZEMÉLYEKRE (ÚGYMINT A BIZONYOS MÉRTÉKŰ FOGYATÉKKAL ÉLŐ SZEMÉLYEK, IDŐSEK KORLÁTOZOTT TESTI ÉS MENTÁLIS KÉPESSÉGEKKEL) VAGY A NEM ELEGENDŐ TAPASZTALATTAL ÉS ISMERETEKSEL RENDELKEZŐ SZEMÉLYEKRE (ÚGYMINT AZ IDŐSEBB GYERMEKEK)!

- » A terméket gyermekek, illetve csökkent fizikai, érzékszervi vagy mentális képességekkel, vagy nem megfelelő mértékű tapasztalattal és mennyiségű ismeretekkel rendelkező személyek abban az esetben használhatják, ha a felügyeletük biztosított vagy elsajátították a termék biztonságos használatát és megértették a termék használatából esetlegesen eredő veszélyeket. A tisztítást és a felhasználói karbantartást gyermekek felügyelet nélkül nem végezhetik el.
- » Gyermekek nem játszhatnak a termékkel.
- » Ne hagyja, hogy a gyermekek a fóliacsomagolással vagy az apró alkatrészekkel játszanak. Játék közben beléjük akadhatnak, vagy lenyelhetik az apró alkatrészeket és megfulladhatnak.

⚠ FIGYELMEZTETÉS! FORRÁZÁSVESZÉLY!

- » A melegvíz-ellátás (átfolyós rendszerű vízmelegítő, tárolós vízmelegítő) beállításától függően a teljesen forró vízre beállított csapkarak esetében nagyon forró víz folyhat a csapból.
- » A csapkart először állítsa hideg fokozatba, és csak ezután állítsa be a vízhőmérsékletet.
- » Amennyiben szükséges csökkentse a hőmérsékletet a melegvíz-ellátás oldalán vagy szereljen be egy sarokszelvényes termosztátot.
- » Hívja fel a többi felhasznált figyelmét az esetleges veszélyekre.
- » Vegye figyelembe, hogy elzárása után is forró gőz távozhat a termékből.

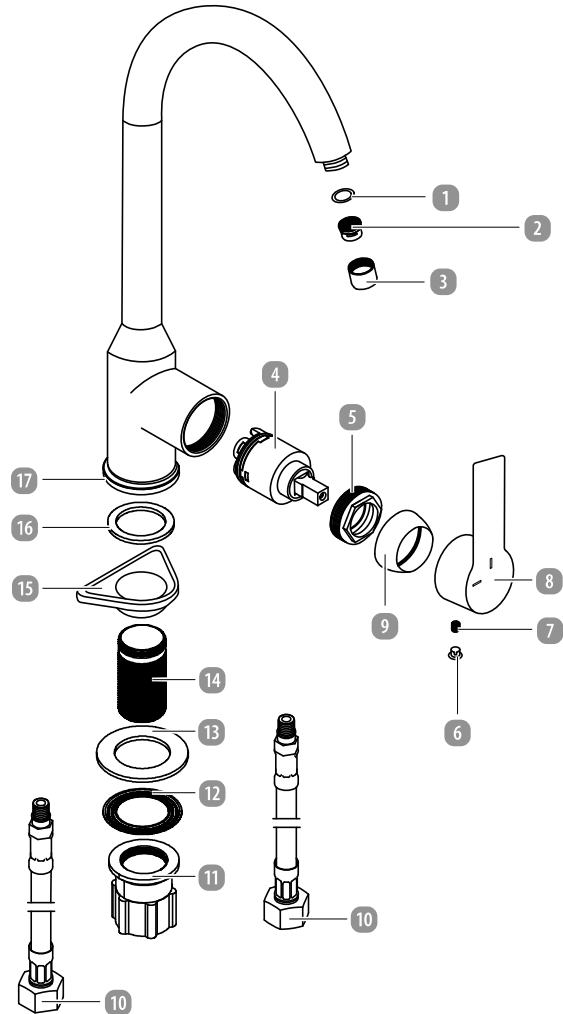
VIGYÁZAT! SÉRÜLÉSVESZÉLY!

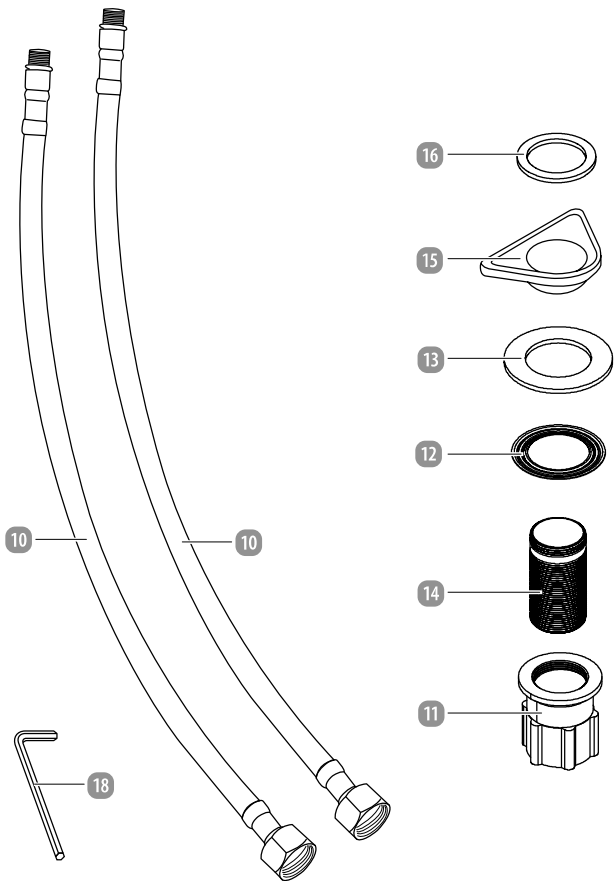
- » A termék szakszerűtlen kezelése a termék károsodásához vezethet.
- » Felszerelés előtt zárja el a lakóingatlan vízellátását.
- » Szereléskor ügyeljen rá, hogy a tömítési felületeken minden tömítés pontosan fekjüdjön fel.
- » Ne használja a terméket kismomású vízmelegítővel és kisméretű villanybojlerrel.
- » Kizárólag 0 °C fölött környezeti hőmérséklet esetén használja a terméket. Fagyveszély esetén szakítsa meg a vízellátást, és ürítse le a terméket.
- » Ne használja tovább a terméket, ha azon sérülés jelei láthatók, vagy a működése korlátozott.
- » A tömítetlenség és a vízkilépés tetemes vagyoni kárt okozhat az épületekben és a háztartási célú ingóságokban. Ezért minden csatlakozást gondosan ellenőrizzen, hogy megfelelően tömített-e.
- » Felszerelés előtt ismerje meg a helyi körülményeket, azaz a meglévő vízcsatlakozásokat és elzáró csapokat.
- » Amennyiben bizonytalan, a szerelést szakemberrel végeztesse el.
- » Ne végezzen saját kezűleg javításokat, bízson meg egy szakembert!
- » A meghibásodott alkatrészeket kizárólag eredeti pótkatrészekre cserélje ki.

2.4 RENDELTESSZERŰ HASZNÁLAT

- A terméket kizárólag a meleg és a hideg vízellátás szabályozására tervezték. A termék kizárólag a mosogatókra történő felszerelésre alkalmas. A termék kizárólag átfolyós vízmelegítővel üzemeltethető, ha az átfolyós vízmelegítő alkalmas a mechanikusan állítható csapteleppel való üzemeltetésre. A termék tárolós vízmelegítővel is üzemeltethető. A termék nem alkalmas kismomású vízmelegítővel és kisméretű villanybojlerrel való használatra.
- A terméket kizárólag a jelen útmutatóban foglaltak szerint használja. Bármely egyéb felhasználása nem rendeltetészerű használatnak minősül, vagyoni kárt és akár személyi sérülést is okozhat.
- Lehetséges sérülésveszély nem szakszerű használat esetén.
- A gyártó és a forgalmazó nem vállal felelősséget a nem rendeltetészerű vagy a helytelen használatból eredő károkért.

3 A TERMÉK ÁTTEKINTÉSE





- | | |
|-----------------------|--------------------------|
| 1 Levegőztető-tömítés | 10 2 db csatlakozócső |
| 2 Levegőztető | 11 Rögzítőanya |
| 3 Levegőztető-sapka | 12 Fém gyűrű |
| 4 Betét | 13 Tömítőgyűrű (széles) |
| 5 Betétrögzítő | 14 Csaptelepmenet |
| 6 Műanyag burkolat | 15 Műanyag háromszög |
| 7 Imbusz hernyócsavar | 16 Tömítőgyűrű (keskeny) |
| 8 Csapkar | 17 Csaptelep talprész |
| 9 Betét-takarógyűrű | 18 Imbuszkulcs |

4 AZ ELSŐ HASZNÁLAT ELŐTT

4.1 A TERMÉK ÉS A CSOMAG TARTALMÁNAK ELLENŐRZÉSE

⚠ FIGYELMEZTETÉS! FULLADÁSVESZÉLY!

» Tartsa távol a csomagolóanyagokat gyermekektől és háziállatoktól – ezek anyagok lehetséges veszélyforrások, pl. megfulladhatnak általuk vagy lenyelhetik az apró alkatrészeket.

VIGYÁZAT! SÉRÜLÉSVESZÉLY!

» Legyen óvatos, amikor kinyitja a csomagolást, nehogy megsérüljön a termék. A hegyes tárgyak használatát kerülni kell.

1. Vegye ki a terméket a csomagolásból.
2. Távolítsa el a csomagolóanyagot és minden műanyag/védőfóliát.
3. Ellenőrizze, hogy a csomagolás tartalma hiánytalan-e (lásd A TERMÉK ÁTTEKINTÉSE fejezet).
4. Ellenőrizze, hogy a termék és az egyes alkatrészek nem sérültek-e meg. Amennyiben igen, ne használja a terméket. Forduljon a szervizközpontoz az útmutató borítóján megadott kapcsolattartó pontok egyikén keresztül.

4.2 ALAPTISZTÍTÁS

Első üzembe helyezés előtt a termék összes részét tisztítsa meg a **Tisztítás** fejezetben leírtak szerint.

5 ÖSSZESZERELÉS

⚠ VIGYÁZAT! SÉRÜLÉSVESZÉLY!

» A termék egyes részeinek a széle éles, így azok vágási sérülést okozhatnak.
» Használjon kesztyűt a termék összeszereléskor.

VIGYÁZAT! SÉRÜLÉSVESZÉLY!

- » A termék szakszerűtlen kezelése a termék és a lakás berendezésének károsodásához vezethet.
- » Zárja el a meleg, illetve a hideg vizet, mielőtt nekilátna a szerelésnek.
- » Ne csavarja meg és ne feszítse meg a csatlakozócsöveket.
- » Csak kézzel csavarja rá a csatlakozócsöveket. Ne használjon fogót vagy csavarkulcsot, mert megsértheti velük a csatlakozócsöveket.

ℹ MEGJEGYZÉS

» A műanyag háromszöget (15) nem kötelező felszerelni. Amennyiben a mosdója, illetve a mosogatója alakja megfelelő, nem szükséges a műanyag háromszöget felszerelni.

1. Először távolítsa el a rögzítőanyát (11) a csaptelepmentről (14).
2. Csavarozza rá a csaptelepmentet a rövidebb menetes véggel ütközésig a csaptelep talprészbe (17).
3. Vezesse át mindkét csövet (10) a felszerelt csaptelepmenten, és kézzel csavarja be a csaptelep talprészének csótartójába. A csatlakozócsövek a mosogató csaptelepben való becsavarozásához semmi esetre se használjon szerszámokat.
4. Helyezze a csaptelep talprész gyűrűjét a mosogató megfelelő furatának közepe fölé. Győződjön meg róla, hogy a tömítőgyűrű a megfelelő anyában van.
5. Vezesse át a két csatlakozócsövet felülől a csaptelep talprészében lévő gyűrű és a mosogató furatán, majd helyezze el a terméket a kívánt felszerelési pozícióban oly módon, hogy a csaptelep a csaptelep talprészrel a mosogató furata fölött közepén helyezkedjen el.
6. Húzza rá a műanyag háromszöget (opcionális), a széles tömítőgyűrűt (13), a fém gyűrűt (12) és a rögzítőanyát alulról a csatlakozócsövekre. Amennyiben használja a műanyag háromszöget, ügyeljen rá, hogy az egyenes oldala legyen felül, és az felszerelve közvetlenül a mosogató alsó oldalára fektüdjön fel.
7. A rögzítőanyát alulról kézzel ütközésig rácsavarva a csaptelepmentre rögzítse a terméket a mosogatóra. Ügyeljen rá, hogy a csatlakozócsövek egyenesek legyenek és ne szoruljanak be.
8. Csavarozza rá a csatlakozócsöveket a fali csatlakozón található sarokszelepekre. Ügyeljen rá, hogy mindkét csatlakozócsövet szakszerűen csatlakoztassa a hideg és meleg vizes csatlakozóra.

Sikeresen felszerelte a terméket.

6 A TERMÉK HASZNÁLATA

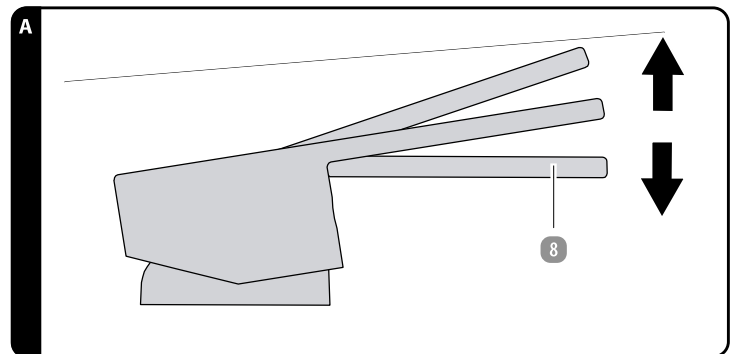
6.1 HASZNÁLAT

Az első használat alkalmával és amennyiben a terméket hosszabb ideig nem használja, alaposan öblítse át a vezetékeket, hogy eltávolítsa az állott vizet és a maradványokat.

1. Nyissa ki a fővezetékeket
2. A vízszög erősségének szabályozásához billentse meg a csapkart (8).
3. A vízszög hőmérsékletének szabályozásához fordítsa el a csapkart az óramutató járásával megegyező vagy azzal ellentétes irányban.
 - Meleg vízhez fordítsa el a csapkart az óramutató járásával megegyező irányban.
 - Hideg vízhez fordítsa el a csapkart az óramutató járásával ellentétes irányban.
4. Ellenőrizze az összes csatlakozást, hogy megfelelően tömített-e.

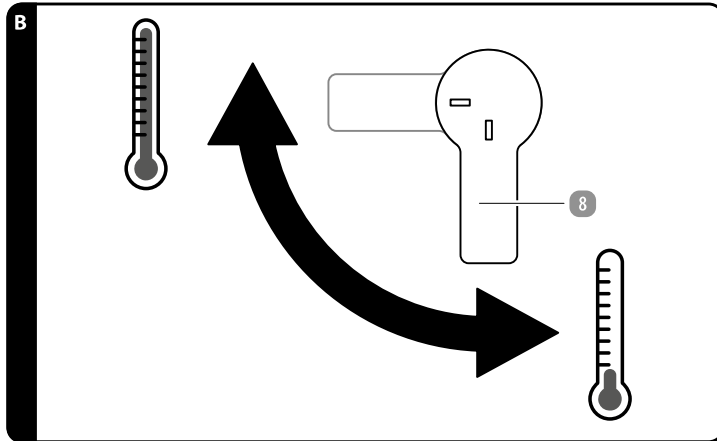
6.2 ÖKO-FUNKCIÓ (VÍZTAKARÉKOS FUNKCIÓ) HASZNÁLATA

A termék betétje öko-funkcióval van ellátva. Amikor a csapkart mozgatja, enyhe ellenállást érez. Ez a funkció korlátozza a vízfelfolyást.



1. Billentse meg a csapkart (8), amíg enyhe ellenállást nem érez.
2. A vízszög növeléséhez enyhe nyomást kifejtve mozgassa a csapkart az ellenálláson túl (lásd A ábra).

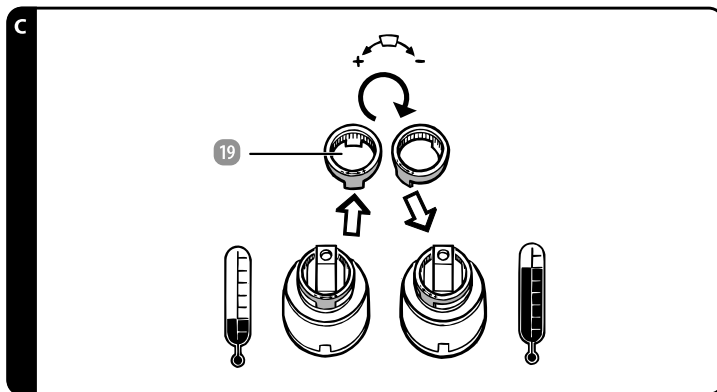
6.3 ENERGIATAKARÉKOS FUNKCIÓ



A csaptelep betétje 4 egy energiatakarékos funkcióval van ellátva. Ha a csapkar 8 középen áll, csak a hideg víz folyik, és nem a hideg és a meleg víz keveréke (lásd B ábra).

Megakadályozza a szükségtelen meleg víz-fogyasztást, és ezáltal értékes energiát takarít meg.

6.4 HŐMÉRSÉKLETSZABÁLYZÓ BEÁLLÍTÁSA



19 Forrázástól

- Beállítás előtt zárja el a fővívezetékét, és engedje le a vezetékben maradt vizet.
- Szerelje le a csapkart, a betét-takarógyűrűt 5, az „A betét cseréje” fejezetben leírtak szerint. Ne vegye ki a betétet 4.
- A meleg víz átfolyási mennyiségének csökkentéséhez a helyezze rá a forrázástól 19 elfordítva a betétre az óramutató járásával megegyező irányban. A meleg vízfolyás teljes elzárásához dugja rá a forrázástól az óramutató járásával megegyező irányban ütközésig a betétre.
- Szerelje fel újra az összes alkatrészt fordított sorrendben.

6.5 A BETÉT CSERÉJE

VIGYÁZAT! SÉRÜLÉSVESZÉLY!

- » A termék szakszerűtlen kezelése a termék és a lakás berendezésének károsodásához vezethet.
- » Zárja el a meleg, illetve a hideg vizet, mielőtt nekilátna ennek a műveletnek.

A betét kopó alkatrész, amelyet nagyon vízköves vagy szennyezett víz esetén kb. 1-2 év elteltével ki kell cserélni. Pótbetétet az ügyfélszolgálaton keresztül tud rendelni vagy a kiskereskedelmi egységben vásárolhat.

- Emelje ki óvatosan a műanyag burkolatot 6 egy kis csillagszavarhúzóval a csapkarból 8.
- Tekerje ki az imbusz hernyócsavart 7 egy imbuzkulccsal 18 az óramutató járásával ellentétes irányban. Ne tekerje ki teljesen az imbuz hernyócsavart. Csak annyira csavarozza ki, hogy a csapkart könnyen le lehessen emelni.
- Vegye le a csapkart.
- Csavarja le kézzel a betét-takarógyűrűt 9 az óramutató járásával ellentétes irányban.
- Csavarja le a betétrögzitőt 5 egy csőfogóval az óramutató járásával ellentétes irányban.
- Húzza ki a betétet 4 a csapteleptestből.
- Óvatosan helyezze be az új betétet a csapteleptestbe. Ügyeljen rá, hogy minden tömítés megfelelően illeszkedjen a betét alatt és a vezetékhez a kijelölt nyílásokban legyenek.
- Csavarja rá teljesen a betétrögzitőt egy csőfogóval.
- Csavarja rá kézzel a betét-takarógyűrűt.
- Illeszse rá a csapkart a betétre.
- Csavarja rá teljesen a csapkart az imbuzkulccsal.
- Illeszse be a műanyag burkolatot a csapkarba.

1 MEGJEGYZÉS

- » Ha a betét-rögzitőgyűrűt túl szorosan húzza meg, előfordulhat, hogy a csapkar csak nehezen lesz mozdítható. Ezután ismét csavarja ki egy kicsit a betét-rögzitőgyűrűt.

7 VEZETÉKES VÍZ IHTÁSÁGA

Tájékozódjon helyi hatóságainál, hogy városában/községében iható-e a csapvíz.

A vezetékes víz ihatóságára a következő ajánlások érvényesek:

- Ne használjon állott vizet ételek vagy italok elkészítéséhez, különösen csecsemők táplálására ne. Ellenkező esetben egészségügyi panaszok fordulhatnak elő. A friss vizet arról ismeri fel, hogy érezhetően hidegben távozik a vezetékéből, mint az állott víz.
- Ha a vízvezeték négy óránál hosszabb ideig nem használták, rövid ideig folyassa a vizet a vezetékéből.
- Amennyiben allergiás a nikkelre, ne használja a krómzott vezetékekből származó vizet táplálkozásra vagy testápolásra! Ez a víz nagy mennyiségű nikkel-tartalmazhat és allergiás reakciókat válthat ki.
- Ne használjon ólmot tartalmazó vezetékekből származó ivóvizet csecsemők számára készített ételekhez és/vagy terhesség alatt ételkészítéshez. Az ólom bekerül az ivóvízbe és várandós nőkre, csecsemőkre és kisgyermekre ártalmas.

8 TISZTÍTÁS

VIGYÁZAT! SÉRÜLÉSVESZÉLY!

- » A termék szakszerűtlen kezelése a termék károsodásához vezethet.
- » A tisztításhoz ne használjon karcoló, kemény eszközöket mint pl. fém keféket, drótszivacsokat vagy ehhez hasonlókat. Ezek megsérthetik a termék fényes felületét.
- » A tisztításhoz ne használjon savtartalmú, maró vagy alkohol tartalmú tisztító és súroló szereket.

- Törölje szárazra a terméket minden egyes használat után egy törölkendővel, hogy ne rakódjon le a vízkő.
- Tisztítsa meg a terméket tiszta vízzel, enyhe tisztítószerrel és egy puha törölkendővel vagy bőrdarabbal.
- A levegőztető 2 megtisztításához csavarozza ki a levegőztető-sapkát 3 az óramutató járásával ellentétes irányban 1.
- Tisztítsa meg a levegőztetőt a vízkőmaradványoktól, majd csavarozza össze újra az egyes alkatrészeket.

9 MŰSZAKI PARAMÉTEREK

Modell: WU6816032/A

Csatlakozócsövek: 500 mm

Cikkszám: 849444

10 ÁRTALMATLANÍTÁSI UTASÍTÁSOK

10.1 A CSOMAGOLÁS ÁRTALMATLANÍTÁSA



Ez a szimbólum a csomagolás megfelelő újrahasznosítási, komposztálási és/vagy ártalmatlanítási módszereire hívja fel a figyelmet.

10.2 A TERMÉK ÁRTALMATLANÍTÁSA

- A terméket a hatályos nemzeti ártalmatlanítási előírásoknak és törvényeknek megfelelően kell ártalmatlanítani.

11 JÓTÁLLÁSI

Kérjük jótállási igényérvényesítés esetén forduljon a termékkel és az annak vételéről kiállított számlával / nyugtával a magyarországi ALDI áruházakhoz.

11.1 JÓTÁLLÁSI TÁJÉKOZTATÓ

A fogyasztóval szerződést kötő (a jótállásra kötelezett) vállalkozás cégneve és címe: ALDI Magyarország Élelmiszer Bt. (Mészárosok útja 2., 2051 Biatorbágy, HUNGARY).

11.1.1 A JÓTÁLLÁSSAL KAPCSOLATOS ÁLTALÁNOS SZABÁLYOK

A fogyasztó és vállalkozásunk közötti szerződés keretében eladott, jogszabály alapján kötelező jótállás alá tartozó új tartós fogyasztási cikkekre (a vonatkozó jogszabály mellékletében meghatározott, jellemzően 10.000,- Ft eladási ár feletti termékek) előírt kötelező jótállási idő

- 10 000 forintot elérő, de 100 000 forintot meg nem haladó eladási ár esetén **1 év**,
- 100 000 forintot meghaladó, de 250 000 forintot meg nem haladó eladási ár esetén **2 év**,
- 250 000 forint eladási ár felett **3 év**.

Vállalkozásunk ugyanakkor a jelen jótállási jegyen feltüntetett, Magyarország területén fogyasztónak minősülő személyek által vásárolt, ekként megjelölt, új tartós fogyasztási cikk esetén az erre vonatkozó alábbi feltételek mellett 5 évre vállalt jótállást, függetlenül attól, hogy a fogyasztási cikk jogszabály előírása alapján egyébként kötelező jótállás alá tartozik-e.

A jótállás nem vonatkozik a fogyó-kopó alkatrészek (pl. világítótestek, akkumulátor kapacitás, gumiabroncsok, védő-, takaróanyagok) rendszeres elhasználódására, mindez azonban nem érinti a fogyó-kopó alkatrészeknek a polgári jog fogalomhasználat szerinti „hibás” volta esetén fennálló jótállási kötelezettséget.

A jótállási igény a jótállási határidőben érvényesíthető. A határidő elmulasztása jogvesztéssel jár. Ha vállalkozásunk a jótállási kötelezettségének a fogyasztó felhívására - megfelelő határidőben - nem tesz eleget, a jótállási igény a felhívásban tűzött határidő elteltétől számított **3 hónapon** belül akkor is érvényesíthető bíróság előtt, ha a jótállási idő már eltelt. E határidő elmulasztása jogvesztéssel jár. A fogyasztó általi használat során keletkező sérülésekre (pl. karcolások, horpadások, törések) a jótállás nem vonatkozik.

A jótállási határidő a fogyasztási cikk fogyasztó részére történő átadása napjával, vagy ha az üzembe helyezést vállalkozásunk vagy annak megbízottja végzi, az üzembe helyezés napján kezdődik. Ha a fogyasztó a fogyasztási cikket az átadástól számított hat hónapon túl helyezeti üzembe, akkor a jótállási határidő kezdő időpontja a fogyasztási cikk átadásának napja. A fogyasztási cikk kijavítása esetén a jótállási időtartama meghosszabbodik a javításra átadás napjától kezdve azzal az idővel, amely alatt a fogyasztó a fogyasztási cikket a hiba miatt rendeltetészerűen nem használhatta. A fogyasztási cikkek a kicseréléssel vagy a kijavítással érintett részére a jótállási határidő újból kezdődik. Ezt a szabályt kell alkalmazni arra az esetre is, ha a kijavítás következményeként új hiba keletkezik. Az önként vállalt jótállási időtartama alatt a jótállási idő nem indul újra, kivéve, amennyiben a kicserélésre vagy kijavításra a jogszabályban előírt jótállási idő alatt kerül sor. Ebben az esetben a jogszabály szerinti jótállási időtartam indul újra.

A jótállás a fogyasztó jogszabályból eredő jogait nem érinti. Fogyasztói jogvita esetén a fogyasztó a megyei (fővárosi) kereskedelmi és iparkamarák által működtetett békéltető testület eljárását is kezdeményezheti.

A jótállásból eredő jogokat a fogyasztási cikk tulajdonosa, ill. a fogyasztási cikk tulajdonjogának átruházása esetén az új tulajdonos érvényesítheti, feltéve, hogy fogyasztónak minősülnek.

A jótállásból eredő jogok a jótállási jeggyel érvényesíthetőek, amelynek nem tehető feltételévé a fogyasztási cikk felbontott csomagolásának a fogyasztó általi visszaszolgáltatása. A jótállási jegyben rögzített szabályok vonatkozásában a mindenkor hatályos vonatkozó magyar jogszabályi előírások irányadók. A jótállási jegy szabálytalan kiállítása vagy a jótállási jegy fogyasztó rendelkezésére bocsátásának elmaradása a jótállás érvényességét nem érinti. A jótállási jegy fogyasztó rendelkezésére bocsátásának elmaradása esetén a szerződés megkötését bizonyítottan kell tekinteni, ha az ellenérték megfizetését igazoló bizonylatot - számlát vagy nyugtát - a fogyasztó bemutatja. Ebben az esetben a jótállásból eredő jogok a számlával, ill. nyugtával érvényesíthetőek.

A fogyasztó mindennemű jótállási igényét érvényesítheti a magyarországi ALDI áruházakban, míg a kijavítás, ill. bizonyos esetekben a kicserélés (szükség szerint a teljes fogyasztási cikkek vagy csak egyes alkatrészeinek a kicserélése) iránti igény a fogyasztó választása szerint a vállalkozásunk székelyhelyén, bármely telephelyén, fióktelepén és a jelen jótállási tájékoztatóban feltüntetett **JAVÍTÓSZOLGÁLTATNÁL** közvetlenül is érvényesíthető. Utóbbi esetben a fogyasztó a kijavítás, ill. kicserélés lebonyolításának részleteit a **JAVÍTÓSZOLGÁLTATNÁL** közvetlenül egyeztet.

A jótállási kötelezettség teljesítésével kapcsolatos költségek vállalkozásunkat terhelik. Ha a fogyasztási cikk meghibásodásában a fogyasztót terhelő karbantartási kötelezettség elmulasztása is közrehatott, a jótállási kötelezettség teljesítésével felmerült költségeket közrehatása arányában a fogyasztó köteles viselni, ha a fogyasztási cikk karbantartására vonatkozó ismeretekkel rendelkezett, vagy ha vállalkozásunk e tekintetben tájékoztatói kötelezettségének eleget tett. Kicserélés vagy elállás esetén a fogyasztó nem köteles a fogyasztási cikkek az értéksökkenését megtéríteni, amely a rendeltetészerű használat következménye.

A jogszabály alapján kötelező jótállás alá eső fogyasztási cikkek esetén, ha az adott fogyasztási cikk rögzített bekötésű, ill. 10 kg-nál súlyosabb, vagy tömegközlekedési eszközön kézi csomagként nem szállítható, a fogyasztási cikket az üzemeltetés helyén kell megjavítani. Ha a kijavítás az üzemeltetés helyén nem végezhető el, a le- és felszerelésről, valamint az el- és visszaszállításról vállalkozásunk, vagy - a **JAVÍTÓSZOLGÁLTATNÁL** közvetlenül érvényesített kijavítás iránti igény esetén - a **JAVÍTÓSZOLGÁLTAT** gondoskodik.

A fogyasztó eltérő rendelkezése hiányában a vállalkozásunk köteles a fogyasztási cikket nyolc napon belül kicserélni, ha

- (i) a jogszabály szerinti jótállási időtartam alatt a fogyasztási cikk első alkalommal történő javítása során a vállalkozásunk részéről megállapítást nyer, hogy a fogyasztási cikk nem javítható; vagy
- (ii) a jogszabály szerinti jótállási időtartam alatt a fogyasztási cikk három alkalommal történő kijavítást követően ismét meghibásodik, valamint, ha a Polgári Törvénykönyvről szóló 2013. évi V. törvény („Ptk.”) 6:159. § (2) bekezdés b) pontja alapján a fogyasztó nem igényli a vételár arányos leszállítását, és a fogyasztó nem kívánja a fogyasztási cikket a vállalkozásunk költségére kijavítani vagy mással kijavíttatni; vagy
- (iii) a fogyasztási cikk kijavításra a kijavítási igény vállalkozásunk részére való közlésétől számított harmincadik napig nem kerül sor.

Ha a fogyasztási cikk cseréjére nincs lehetőség, a vállalkozásunk köteles a fogyasztó által bemutatott, a fogyasztási cikk ellenértékének megfizetését igazoló nyugtán számlán feltüntetett vételárat nyolc napon belül a fogyasztó részére visszatéríteni.

A nyolc napon belüli kicserélésre vagy vételár visszatérítésre vonatkozó ezen előírások a kötelező jótállás alá eső fogyasztási cikkek közül az elektromos kerékpárra, elektromos rollerre, quadra, motorkerékpárra, segédmotoros kerékpárra, személygépkocsira, lakóautóra, lakókocsira, utánfutós lakókocsira, utánfutóra, valamint a motoros vízi járműre nem vonatkoznak.

Ha a fogyasztó a fogyasztási cikk meghibásodása miatt a vásárlástól (üzembe helyezéstől) számított 3 munkanapon belül érvényesít csereigényt, vállalkozásunk köteles a fogyasztási cikket kicserélni, feltéve, hogy a meghibásodás a rendeltetészerű használatot akadályozza.

A kijavítás során a fogyasztási cikkbe csak új alkatrész kerülhet beépítésre.

Vállalkozásunk, ill. a **JAVÍTÓSZOLGÁLTAT** a kijavítás, ill. kicserélés során nem felel a fogyasztási cikken a fogyasztó, ill. harmadik személy által esetlegesen tárolt adatokért vagy beállításokért.

Vállalkozásunknak törekednie kell arra, hogy a kijavítást vagy kicserélést legfeljebb tizenöt napon belül elvégezze. Ha a kijavítás vagy a kicserélés időtartama a tizenöt napot meghaladja, akkor vállalkozásunk a fogyasztót tájékoztatni köteles a kijavítás vagy a csere várható időtartamáról. A tájékoztatás a fogyasztó előzetes hozzájárulása esetén, elektronikus úton vagy a fogyasztó általi átvétel igazolására alkalmas más módon történik.

11.1.2 A JÓTÁLLÁSI IGÉNY BEJELENTÉSE

A fogyasztó a hiba felfedezése után késedelem nélkül köteles a hibát a vállalkozásunkkal közölni. A hiba felfedezésétől számított 2 hónapon belül közölt hibát késedelem nélkül közölni kell tekinteni. A közlés késedelemből eredő kárért a fogyasztó felelős. A jótállási igényt a fogyasztási cikk minden olyan hibája miatt határidőben érvényesítenek kell tekinteni, amely a megjelölt hibát előidézte. Ha a fogyasztó a jótállási igényét a fogyasztási cikkek - a megjelölt hiba szempontjából - elkülöníthető része tekintetében érvényesíti, a jótállási igény a fogyasztási cikk egyéb részeire nem minősül érvényesítettnek.

11.1.3 MENTESÜLÉS A JÓTÁLLÁSI FELELŐSSÉG ALÓL

Vállalkozásunk mentesül a jótállási kötelezettség alól, ha bizonyítja, hogy a hiba oka a vásárlás időpontja után keletkezett (pl. rendeltetésellenes használat, átalakítás, szakszerűtlen kezelés, helytelen tárolás, elemi kár, a használati-kezelési útmutató szerinti karbantartás elmulasztása).

A rendeltetésellenes használat elkerülése céljából a fogyasztási cikkhez magyar nyelvű használati és kezelési útmutatót mellékelünk és kérjük, hogy az abban foglaltakat saját érdekében tartsa be.

11.1.4 A FOGYASZTÓT A JÓTÁLLÁS ALAPJÁN MEGILLETŐ JOGOK

A fogyasztó a Ptk. 6:159. §-ában rögzített szabályok szerint

- kijavítást vagy kicserélést igényelhet, kivéve, ha a választott jótállási igény teljesítése lehetetlen, vagy ha az a kötelezettnek - másik jótállási igény teljesítésével összehasonlítva - aránytalan többletköltséget eredményezne, figyelembe véve a fogyasztási cikk hibátlan állapotban képviselt értékét, a szerződésszegés súlyát és a jótállási jog teljesítésével a jogosultnak okozott érdeksérrelmet;
- vagy a vételár arányos leszállítását igényelheti, a hibát a kötelezett költségére maga kijavíthatja vagy mással kijavíttathatja, vagy a szerződéstől elállhat, ha vállalkozásunk a kijavítást vagy a kicserélést nem vállalta, ill. ha ezen kötelezettségének megfelelő határidőn belül, a fogyasztó érdekeit kímélve nem tud eleget tenni, vagy ha a fogyasztónak a kijavításhoz vagy kicseréléshez fűződő érdeke megszűnt.

Jogszabály alapján kötelező jótállás alá nem tartozó új tartós fogyasztási cikkek esetében (a vonatkozó jogszabály mellékletében meg nem határozott, jellemzően 10.000,- Ft eladási ár alatti termékek) a fogyasztó a vállalkozásunk által **önként** vállalt jótállási kötelezettség alapján, a fentiekől eltérően

- kicserélést igényelhet, vagy
- a szerződéstől elállhat és a vételár visszatérítését igényelheti.

Jelentéktelen hiba miatt elállásnak nincs helye. A kijavítást vagy kicserélést - a fogyasztási cikk tulajdonságaira és a jogosult által elvárható rendeltetésére figyelemmel - megfelelő határidőn belül, a jogosult érdekeit kímélve kell elvégezni. A fogyasztó a választott jótállási jogáról másra térhet át, az áttéréssel okozott költséget köteles azonban vállalkozásunknak megfizetni, kivéve, ha az áttérésre vállalkozásunk adott okot, vagy az áttérés egyébként indokolt volt. A jótállási igény érvényesítésére egyebekben a kellékszavatossági jogok gyakorlására vonatkozó jogszabályi előírásokat kell megfelelően alkalmazni.



GYÁRTÓ: CONMETALL MEISTER GMBH
OBERKAMPER STR. 39
42349 WUPPERTAL
GERMANY
CM@COMEL.INFO



HASZNÁLATI ÚTMUTATÓ

MOSDÓ CSAPTELEP



JAVÍTÓSZOLGÁLATI HOTLINE **849444**

KÉRJÜK FORDULJON A MAGYARORSZÁGI **ALDI** ÁRUHÁZAKHOZ.

A FOGYASZTÁSI CIKK TÍPUSA:
WU6816032/C

08/2025

5
ÉV JÓTÁLLÁS

| | | |
|-----------|---|----------|
| 1 | Általános információk | 3 |
| 2 | Biztonság | 3 |
| 2.1 | Figyelmeztetések magyarázata | 3 |
| 2.2 | Szimbólumok magyarázata | 3 |
| 2.3 | Általános biztonsági utasítások | 3 |
| 2.4 | Rendeltetésszerű használat | 3 |
| 3 | A termék áttekintése | 3 |
| 4 | Az első használat előtt | 4 |
| 4.1 | A termék és a csomag tartalmának ellenőrzése | 4 |
| 4.2 | Alaptisztítás | 4 |
| 5 | Összeszerelés | 4 |
| 6 | A termék használata | 5 |
| 6.1 | Használat | 5 |
| 6.2 | Öko-funkció (víztakarékos funkció) használata | 5 |
| 6.3 | Energiatakarékos funkció | 5 |
| 6.4 | Hőmérsékletszabályzó beállítása | 5 |
| 6.5 | A betét cseréje | 6 |
| 7 | Vezetékes víz ihatósága | 6 |
| 8 | Tisztítás | 6 |
| 9 | Műszaki paraméterek | 6 |
| 10 | Ártalmatlanítási utasítások | 6 |
| 10.1 | A csomagolás ártalmatlanítása | 6 |
| 10.2 | A termék ártalmatlanítása | 6 |
| 11 | Jótállási | 6 |
| 11.1 | Jótállási tájékoztató | 6 |

1 ÁLTALÁNOS INFORMÁCIÓK



Ez a használati útmutató (a továbbiakban „útmutató”) a termék részét képezi és fontos információkat tartalmaz a termék üzembeli helyezésére és használatára vonatkozóan.

Figyelmesen olvassa el ezt az útmutatót, különösen annak a **BIZTONSÁG** fejezetét, mielőtt elkezdene használni ezt a terméket. Az útmutató figyelmen kívül hagyása súlyos sérülésekhez és/vagy a termék károsodásához vezethet.

Őrizz meg ezt az útmutatót, a későbbiekben még szüksége lehet rá. Amennyiben a terméket harmadik személynek továbbadja, feltétlenül adja oda ezt az útmutatót is. Ha az útmutató digitális másolatára van szüksége, kérjük, forduljon a szervizközpontozhoz.

2 BIZTONSÁG

2.1 FIGYELMEZTETÉSEK MAGYARÁZATA

Ebben az útmutatóban, a terméken és/vagy a csomagoláson a következő figyelmeztetéseket használjuk.

⚠ FIGYELMEZTETÉS!

- » Ez a figyelmeztetés egy olyan veszélyes helyzetre hívja fel a figyelmet, amelyet ha nem kerülnek el, halált vagy súlyos sérülést okozhat.

⚠ VIGYÁZAT!

- » Ez a figyelmeztetés egy olyan veszélyes helyzetre hívja fel a figyelmet, amelyet ha nem kerülnek el, könnyű vagy közepesen súlyos sérülést okozhat.

VIGYÁZAT!

- » Ez a figyelmeztetés egy olyan veszélyes helyzetre hívja fel a figyelmet, amelyet ha nem kerülnek el, vagyoni károkat okozhat.

ℹ MEGJEGYZÉS

- » Ez a figyelmeztetés kedvelt figyelmeztetése azokhoz a tippekhez és praktikákhoz, amelyek összefüggenek a személyi sérülésekkel.

2.2 SZIMBÓLUMOK MAGYARÁZATA

Ebben az útmutatóban, a terméken vagy a csomagoláson a következő szimbólumokat használjuk.



Olvassa el ezt az útmutatót.

2.3 ÁLTALÁNOS BIZTONSÁGI UTASÍTÁSOK

⚠ FIGYELMEZTETÉS! ÁRAMÜTÉS VESZÉLYE!

- » A tömítetlenségek és a víz kilépése bizonyos körülmények között életveszélyt okozhat az áramütés miatt.
- » Gondosan ellenőrizzen minden csatlakozást, hogy megfelelően tömített-e.
- » Győződjön meg róla, hogy az elektromos készülékek a termék közelében szakszerűen és biztonságosan vannak beszerelve.
- » Kétes esetekben kérje ki szakember tanácsát.

⚠ FIGYELMEZTETÉS! VESZÉLY A GYERMEKEKRE ÉS A CSÖKKENT FIZIKAI, ÉRZÉKSZERVES ÉS MENTÁLIS KÉPESSÉGEKKEL RENDELKEZŐ SZEMÉLYEKRE (ÜGYMINT A BIZONYOS MÉRTÉKŰ FOGYATÉKKAL ÉLŐ SZEMÉLYEK, IDŐSEK KORLÁTOZOTT TESTI ÉS MENTÁLIS KÉPESSÉGEKKEL) VAGY A NEM ELEGENDŐ TAPASZTALATTAL ÉS ISMERETEKSEL RENDELKEZŐ SZEMÉLYEKRE (ÜGYMINT AZ IDŐSEBB GYERMEKEK)!

- » A terméket gyermekek, illetve csökkent fizikai, érzékszervi vagy mentális képességekkel, vagy nem megfelelő mértékű tapasztalattal és mennyiségű ismeretekkel rendelkező személyek abban az esetben használhatják, ha a felügyeletük biztosított vagy elsajátították a termék biztonságos használatát és megértették a termék használatából esetlegesen eredő veszélyeket. A tisztítást és a felhasználói karbantartást gyermekek felügyelet nélkül nem végezhetik el.
- » Gyermekek nem játszhatnak a termékkel.
- » Ne hagyja, hogy a gyermekek a fóliacsomagolással vagy az apró alkatrészekkel játszanak. Játék közben beléjük akadhatnak, vagy lenyelhetik az apró alkatrészeket és megfulladhatnak.

⚠ FIGYELMEZTETÉS! FORRÁZÁSVESZÉLY!

- » A melegvíz-ellátás (átfolyós rendszerű vízmelegítő, tárolós vízmelegítő) beállításától függően a teljesen forró vízre beállított csapkarok esetében nagyon forró víz folyhat a csapból.
- » A csapkart először állítsa hideg fokozatra, és csak ezután állítsa be a vízhőmérsékletet.
- » Amennyiben szükséges csökkentse a hőmérsékletet a melegvíz-ellátás oldalán vagy szereljen be egy sarokszelepes termosztátot.
- » Hívja fel a többi felhasználó figyelmét az esetleges veszélyekre.
- » Vegye figyelembe, hogy elzárása után is forró gőz távozhat a termékből.

⚠ VIGYÁZAT! SÉRÜLÉSVESZÉLY!

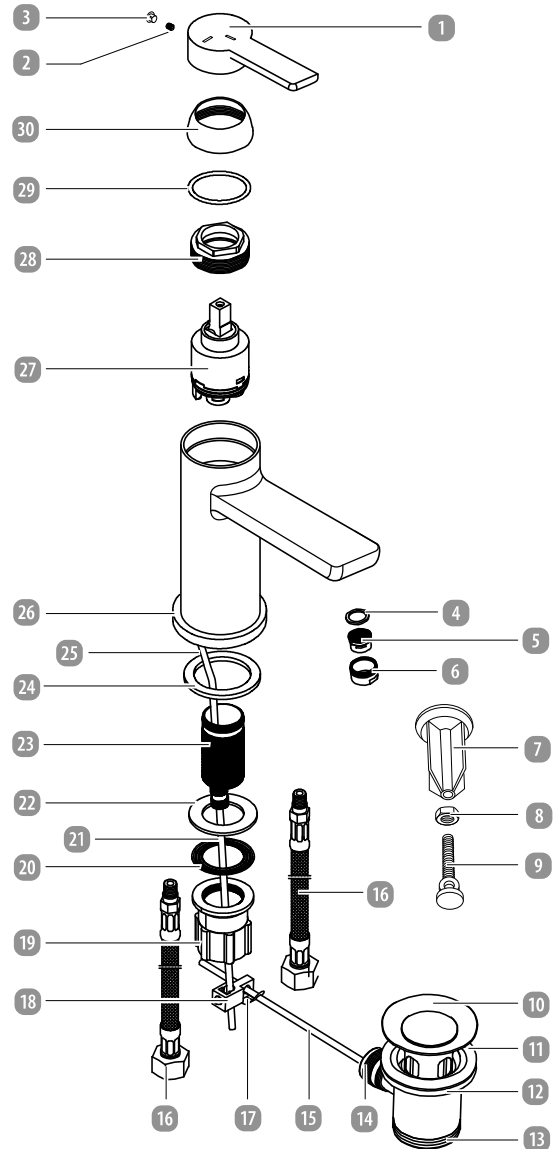
- » A termék szakszerűtlen kezelése a termék károsodásához vezethet.
- » Felszerelés előtt zárja el a lakóingatlan vízellátását.
- » Szereléskor ügyeljen rá, hogy a tömítési felületeken minden tömítés pontosan fekdjön fel.
- » Ne használja a terméket kisméretű villanybojlerrel.

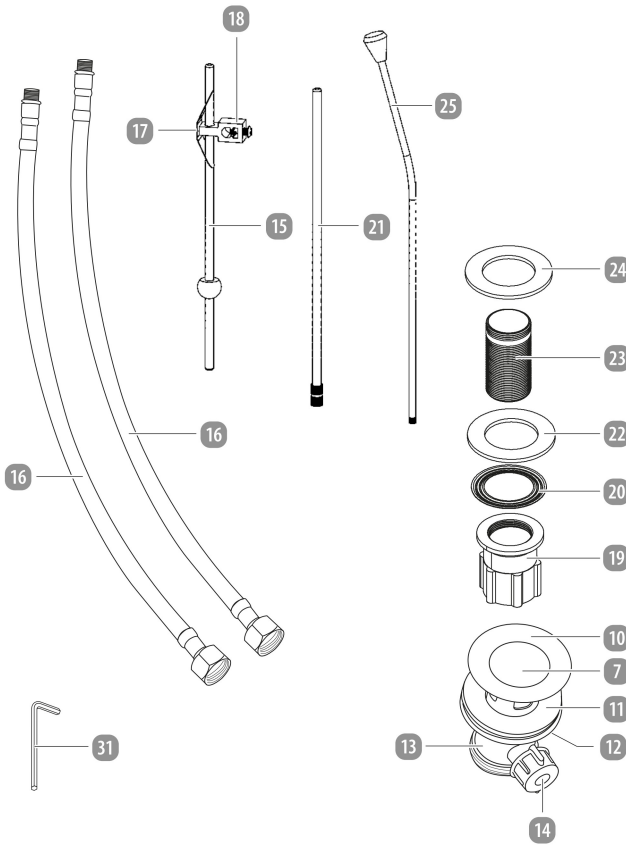
- » Kizárólag 0 °C fölött környezeti hőmérséklet esetén használja a terméket. Fagyveszély esetén szakítsa meg a vízellátást, és irtse le a terméket.
- » Ne használja tovább a terméket, ha azon sérülés jelei láthatók, vagy a működése korlátozott.
- » A tömítetlenség és a vízkilépés tetemes vagyoni kárt okozhat az épületekben és a háztartási célú ingóságokban. Ezért minden csatlakozást gondosan ellenőrizzen, hogy megfelelően tömített-e.
- » Felszerelés előtt ismerje meg a helyi körülményeket, azaz a meglévő vízcsatlakozásokat és elzáró csapokat.
- » Amennyiben bizonytalan, a szerelést szakemberrel végeztesse el.
- » Ne végezzen saját kezűleg javításokat, bízson meg egy szakembert!
- » A meghibásodott alkatrészeket kizárólag eredeti pótalkatrészekre cserélje ki.

2.4 RENDELTESSZERŰ HASZNÁLAT

- A terméket kizárólag a meleg és a hideg vízellátás szabályozására tervezték. A termék kizárólag a mosdókra történő felszerelésre alkalmas. A termék kizárólag átfolyós vízmelegítővel üzemeltethető, ha az átfolyós vízmelegítő alkalmas a mechanikusan állítható csapteleppel való üzemeltetésre. A termék tárolós vízmelegítővel is üzemeltethető. A termék nem alkalmas kisméretű villanybojlerrel való használatra.
- A terméket kizárólag a jelen útmutatóban foglaltak szerint használja. Bármely egyéb felhasználása nem rendeltetészerű használatnak minősül, vagyoni kárt és akár személyi sérülést is okozhat.
- Lehetséges sérülésveszély nem szakszerű használat esetén.
- A gyártó és a forgalmazó nem vállal felelősséget a nem rendeltetészerű vagy a helytelen használatból eredő károkért.

3 A TERMÉK ÁTTEKINTÉSE





- 1 Csapkar
- 2 Imbusz hernyócsavar
- 3 Műanyag burkolat
- 4 Levegőztető-tömítés
- 5 Levegőztető
- 6 Levegőztető-sapka
- 7 Lefolyó dugasz
- 8 Ellenanya
- 9 Beállítócsavar
- 10 Lefolyógarnitúra felső része
- 11 Felső lefolyótömítés
- 12 Alsó lefolyótömítés
- 13 Lefolyógarnitúra alsó része
- 14 Excenteres anya
- 15 Excenteres rúd
- 16 2 db csatlakozócső

- 17 Rögzítőlemez
- 18 Excenteres csatlakozó
- 19 Rögzítőanya
- 20 Fém gyűrű
- 21 Húzórud alsó része
- 22 Tömítőgyűrű (széles)
- 23 Csaptelepmenet
- 24 Tömítőgyűrű (keskeny)
- 25 Húzórud felső része
- 26 Csaptelep talprész
- 27 Betét
- 28 Betétrögzítő
- 29 Szilikon tömítés
- 30 Betét-takarógyűrű
- 31 Imbuszkulcs

4.2 ALAPTISZTÍTÁS

Első üzembe helyezés előtt a termék összes részét tisztítsa meg a **Tisztítás** fejezetben leírtak szerint.

5 ÖSSZESZERELÉS

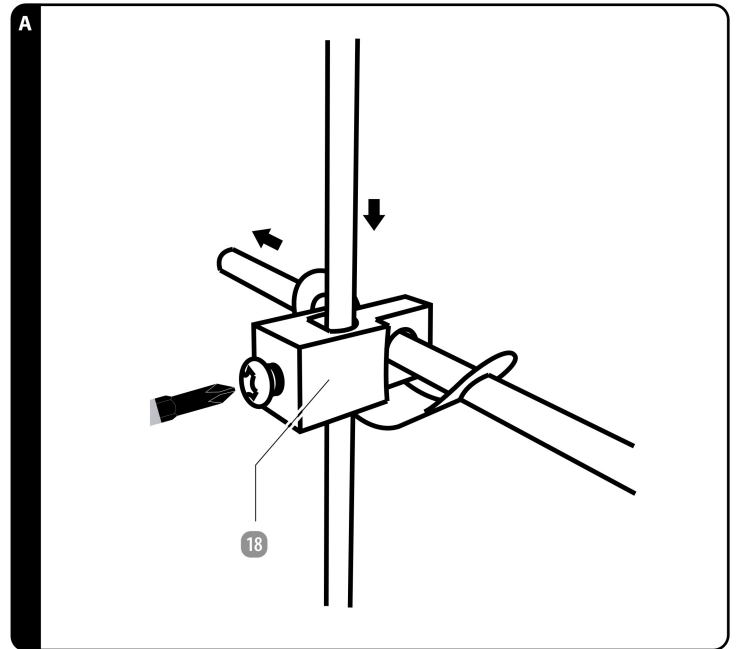
⚠ VIGYÁZAT! SÉRÜLÉSVESZÉLY!

- » A termék egyes részeinek a széle éles, így azok vágási sérülést okozhatnak.
- » Használjon kesztyűt a termék összeszerelésekor.

⚠ VIGYÁZAT! SÉRÜLÉSVESZÉLY!

- » A termék szakszerűtlen kezelése a termék és a lakás berendezésének károsodásához vezethet.
- » Zárja el a meleg, illetve a hideg vizet, mielőtt nekilátna a szerelésnek.
- » Ne csavarja meg és ne feszítse meg a csatlakozócsöveket.
- » Csak kézzel csavarja rá a csatlakozócsöveket. Ne használjon fogót vagy csavarkulcsot, mert megsértheti velük a csatlakozócsöveket.

1. Először távolítsa el a rögzítőanyát (19) a csaptelepmentről (23).
2. Csavarozza rá a csaptelepmentet a rövidebb menetes véggel ütközésig a csaptelep talprészbe (26).
3. Vezesse át mindkét csövet (16) a felszerelt csaptelepmenten, és kézzel csavarja be a csaptelep talprészének csőtartójába. A csatlakozócsövek a mosdó csaptelepben való becsavarozásához semmi esetre se használjon szerszámokat.
4. Helyezze a csaptelep talprésze gyűrűjét a mosdó megfelelő furatának középe fölé. Győződjön meg róla, hogy a tömítőgyűrű a megfelelő anyában van.
5. Vezesse át a két csatlakozócsövet felülül a csaptelep talprészében lévő gyűrűn és a mosdó furatán, majd helyezze el a terméket a kívánt felszerelési pozícióban oly módon, hogy a csaptelep a csaptelep talprészrel a mosdó furata fölött közepesen helyezkedjen el.
6. Húzza rá a széles tömítőgyűrűt (22), a fém gyűrűt (20) és a rögzítőanyát alulról a csatlakozócsövekre.
7. A rögzítőanyát alulról kézzel ütközésig rácsavarva a csaptelepmentre rögzítse a terméket a mosdón. Ügyeljen rá, hogy a csatlakozócsövek egyenesek legyenek és ne szoruljanak be.



8. Csavarozza le az excenteres anyát (14) a lefolyógarnitúra alsó részéről (13), és helyezze fel az excenteres anyát az excenteres rúdra (15). Ehhez átmenetileg vegye le a rögzítőlemez (17) és az excenteres csatlakozót (18) (lásd **A ábra**). A keskeny tömítőgyűrűnek az excenteres anya és a golyó között kell elhelyezkednie.
9. Húzza le a lefolyógarnitúra (10) felső részét.

4 AZ ELSŐ HASZNÁLAT ELŐTT

4.1 A TERMÉK ÉS A CSOMAG TARTALMÁNAK ELLENŐRZÉSE

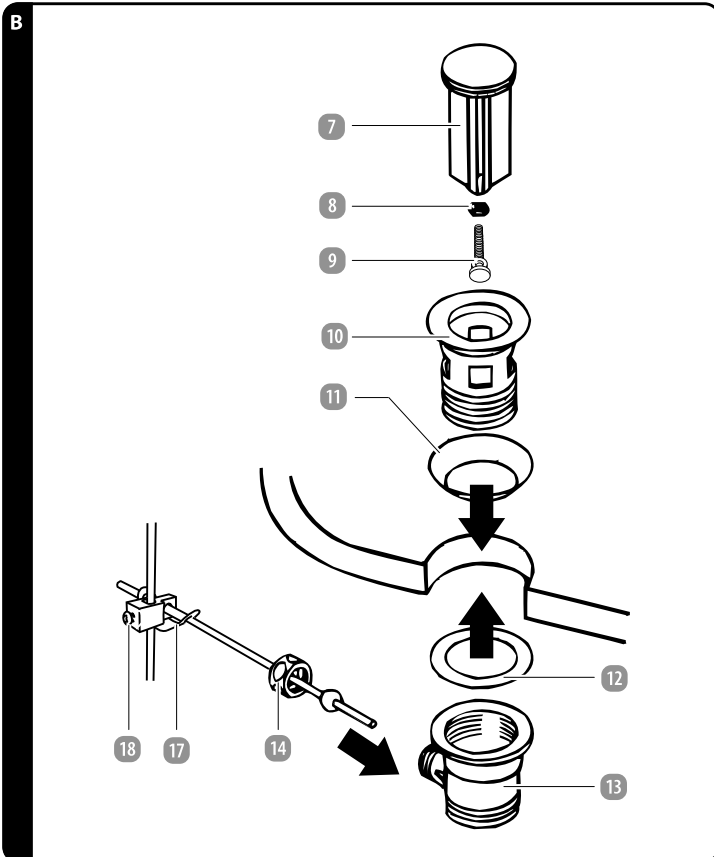
⚠ FIGYELMEZTETÉS! FULLADÁSVESZÉLY!

- » Tartsa távol a csomagolóanyagokat gyermekektől és háziállatoktól – ezek anyagok lehetséges veszélyforrások, pl. megfulladhatnak általuk vagy lenyelhetik az apró alkatrészeket.

⚠ VIGYÁZAT! SÉRÜLÉSVESZÉLY!

- » Legyen óvatos, amikor kinyitja a csomagolást, nehogy megsérüljön a termék. A hegyes tárgyak használatát kerülni kell.

1. Vegye ki a terméket a csomagolásból.
2. Távolítsa el a csomagolóanyagot és minden műanyag/védőfóliát.
3. Ellenőrizze, hogy a csomagolás tartalma hiánytalan-e (lásd **A TERMÉK ÁTTEKINTÉSE** fejezet).
4. Ellenőrizze, hogy a termék és az egyes alkatrészek nem sérültek-e meg. Amennyiben igen, ne használja a terméket. Forduljon a szervizközpontozhoz az útmutató borítóján megadott kapcsolattartó pontok egyikén keresztül.



10. Távolítsa el a műanyag védősapkát és helyezze rá a lefolyó garnitúra felső részét (10) a felső lefolyótömítéssel (11) a mosdó lefolyójába (lásd B ábra).
 11. Csavarja be kézzel a lefolyó garnitúra alsó részét az alsó lefolyótömítéssel (12) a mosdó alatt úgy, hogy a menetes karima az excenteres rúd számára hátrafelé nézzen.
 12. Illesse be az excenteres rudat a golyóval a menetes karimába.
 13. Csavarja rá az excenteres anyát a menetes karimába.
 14. Csavarozza össze a húzórud felső részét (25) a húzórud alsó részével (21).
 15. Illesse át a húzórudat a mosdó csatlépleben lévő lyukon és csavarozza össze az excenteres rúdon lévő excenteres csatlakozóval.
 16. Ellenőrizze, hogy a lefolyó garnitúra szabályosan működik-e. Szükség esetén kicsit módosítani kell a beállítócsavar (9) beállítását a lefolyó dugasz (7) alsó oldalán. Ezután rögzítse ismét a beállítócsavart az ellenanyával (8).
 17. Csavarozza rá a csatlakozócsöveket a fali csatlakozón található sarokszelvényekre.
 18. Ügyeljen rá, hogy mindkét csatlakozócsövet szakszerűen csatlakoztassa a hideg és meleg vizes csatlakozókra.
- Sikeresen felszerelte a terméket.

6 A TERMÉK HASZNÁLATA

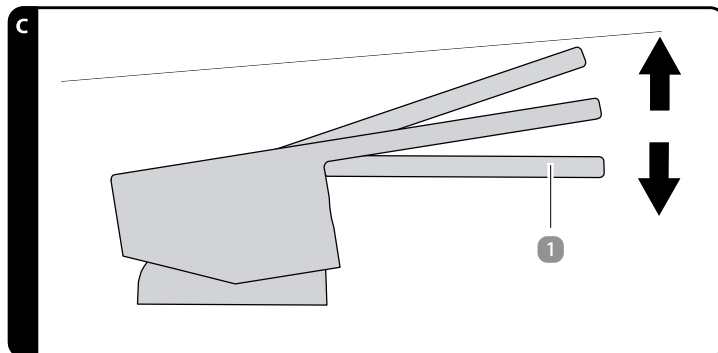
6.1 HASZNÁLAT

Az első használat alkalmával és amennyiben a terméket hosszabb ideig nem használja, alaposan öblítse át a vezetékeket, hogy eltávolítsa az állott vizet és a maradványokat.

1. Nyissa ki a fővízvezetékét
2. A vízugár erősségének szabályozásához billentse meg a csapkart (1).
3. A vízugár hőmérsékletének szabályozásához fordítsa el a csapkart az óramutató járásával megegyező vagy azzal ellentétes irányban.
 - Meleg vízhez fordítsa el a csapkart az óramutató járásával megegyező irányban.
 - Hideg vízhez fordítsa el a csapkart az óramutató járásával ellentétes irányban.
4. Ellenőrizze az összes csatlakozást, hogy megfelelően tömített-e.

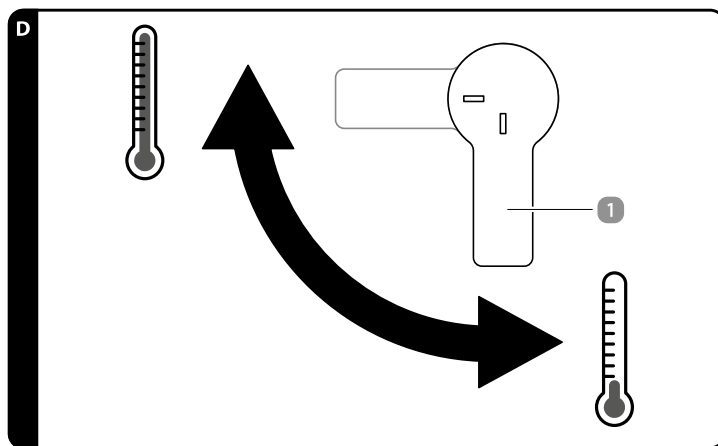
6.2 ÖKO-FUNKCIÓ (VÍZTAKARÉKOS FUNKCIÓ) HASZNÁLATA

A termék betétje öko-funkcióval van ellátva. Amikor a csapkart mozgatja, enyhe ellenállást érez. Ez a funkció korlátozza a vízfolyást.



1. Billentse meg a csapkart (1), amíg enyhe ellenállást nem érez.
2. A vízugár növeléséhez enyhe nyomást kifejtve mozgassa a csapkart az ellenálláson túl (lásd C ábra).

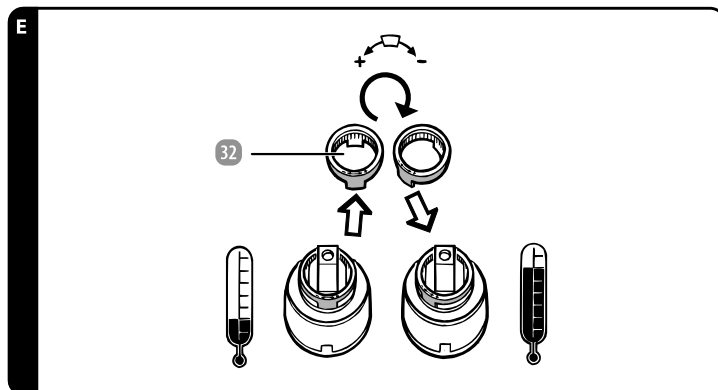
6.3 ENERGIATAKARÉKOS FUNKCIÓ



A csatléplek betétje (27) egy energiatakarékos funkcióval van ellátva. Ha a csapkart (1) közepén áll, csak a hideg víz folyik, és nem a hideg és a meleg víz keveréke (lásd D ábra).

Megakadályozza a szükségtelen meleg víz-fogyasztást, és ezáltal értékes energiát takarít meg.

6.4 HŐMÉRSÉKLETSZABÁLYZÓ BEÁLLÍTÁSA



32 Forrázásgátló

1. Beállítás előtt zárja el a fővízvezetékét, és engedje le a vezetékben maradt vizet.
2. Szerelje le a csapkart, a betét-takarógyűrűt (28), az „A betét cseréje” fejezetben leírtak szerint. Ne vegye ki a betétet (27).
3. A meleg víz átfolyási mennyiségének csökkentéséhez helyezze rá a forrázásgátlót (32) elfordítva a betétre az óramutató járásával megegyező irányban. A meleg vízfolyás teljes elzárásához dugja rá a forrázásgátlót az óramutató járásával megegyező irányban ütközésig a betétre.
4. Szerelje fel újra az összes alkatrészt fordított sorrendben.

6.5 A BETÉT CSERÉJE

VIGYÁZAT! SÉRÜLÉSVESZÉLY!

- » A termék szakszerűtlen kezelése a termék és a lakás berendezésének károsodásához vezethet.
- » Zárja el a meleg, illetve a hideg vizet, mielőtt nekilátna ennek a műveletnek.

A betét kopó alkatrész, amelyet nagyon vízköves vagy szennyezett víz esetén kb. 1-2 év elteltével ki kell cserélni. Pótbetétet az ügyfélszolgálaton keresztül tud rendelni vagy a kiskereskedelmi egységben vásárolhat.

- Emelje ki óvatosan a műanyag burkolatot **8** egy kis csillagszavarrúzóval a csapkarból **1**.
- Tekerje ki az imbuzs hernyócsavart **2** egy imbuzskulccsal **31** az óramutató járásával ellentétes irányban. Ne tekerje ki teljesen az imbuzs hernyócsavart. Csak annyira csavarozza ki, hogy a csapkart könnyen le lehessen emelni.
- Vegye le a csapkart.
- Csavarja le kézzel a betét-takarógyűrűt **30** az óramutató járásával ellentétes irányban.
- Csavarja le a betétrögzítőt **28** egy csőfogóval az óramutató járásával ellentétes irányban.
- Húzza ki a betétet **27** a csapteleptestből.
- Óvatosan helyezze be az új betétet a csapteleptestbe. Ügyeljen rá, hogy minden tömítés megfelelően illeszkedjen a betét alatt és a vezeték a kijelölt nyílásokban legyenek.
- Csavarja rá teljesen a betétrögzítőt egy csőfogóval.
- Csavarja rá kézzel a betét-takarógyűrűt.
- Illessze rá a csapkart a betétre.
- Csavarja rá teljesen a csapkart az imbuzskulccsal.
- Illessze be a műanyag burkolatot a csapkarba.

MEGJEGYZÉS

- » Ha a betét-rögzítőgyűrűt túl szorosan húzza meg, előfordulhat, hogy a csapkar csak nehezen lesz mozdítható. Ezután ismét csavarja ki egy kicsit a betét-rögzítőgyűrűt.

7 VEZETÉKES VÍZ IHATÓSÁGA

Tájékoztódnj helyi hatóságainál, hogy városban/községében iható-e a csapvíz.

A vezetékes víz ihatóságára a következő ajánlások érvényesek:

- Ne használjon állott vizet ételek vagy italok elkészítéséhez, különösen csecsemők táplálására ne. Ellenkező esetben egészségügyi panaszok fordulhatnak elő. A friss vizet arról ismeri fel, hogy érezhetően hidegebben távozik a vezetékéből, mint az állott víz.
- Ha a vízvezeték négy óránál hosszabb ideig nem használták, rövid ideig folyassa a vizet a vezetékéből.
- Amennyiben allergiás a nikkelle, ne használja a krómzott vezetékéből származó vizet táplálkozásra vagy testápolásra! Ez a víz nagy mennyiségű nikkelt tartalmazhat és allergiás reakciókat válthat ki.
- Ne használjon ölmot tartalmazó vezetékéből származó ivóvizet csecsemők számára készített ételekhez és/vagy terhesség alatt ételkészítéshez. Az ólom belekerül az ivóvízbe és várandós nőkre, csecsemőkre és kisgyermekekre ártalmas.

8 TISZTÍTÁS

VIGYÁZAT! SÉRÜLÉSVESZÉLY!

- » A termék szakszerűtlen kezelése a termék károsodásához vezethet.
- » A tisztításhoz ne használjon karcoló, kemény eszközöket mint pl. fém keféket, drótszivacsokat vagy ehhez hasonlókat. Ezek megsérthetik a termék fényes felületét.
- » A tisztításhoz ne használjon savtartalmú, maró vagy alkohol tartalmú tisztító és súroló szereket.

- Törölje szárazra a terméket minden egyes használat után egy törölkendővel, hogy ne rakódjon le a vízkő.
- Tisztítsa meg a terméket tiszta vízzel, enyhe tisztítószerrel és egy puha törölkendővel vagy bőrdarabbal.
- A levegőztető **5** megtisztításához csavarozza ki a levegőztető-sapkát **6** az óramutató járásával ellentétes irányban **4**.
- Tisztítsa meg a levegőztetőt a vízkőmaradványoktól, majd csavarozza össze újra az egyes alkatrészeket.

9 MŰSZAKI PARAMÉTEREK

| | |
|-------------------|-------------|
| Modell: | WU6816032/C |
| Csatlakozócsővek: | 500 mm |
| Cikkszám: | 849444 |

10 ÁRTALMATLANÍTÁSI UTASÍTÁSOK

10.1 A CSOMAGOLÁS ÁRTALMATLANÍTÁSA



Ez a szimbólum a csomagolás megfelelő újrahasznosítási, komposztálási és/vagy ártalmatlanítási módszereire hívja fel a figyelmet.

10.2 A TERMÉK ÁRTALMATLANÍTÁSA

- A terméket a hatályos nemzeti ártalmatlanítási előírásoknak és törvényeknek megfelelően kell ártalmatlanítani.

11 JÓTÁLLÁSI

Kérjük jótállási igényérvényesítés esetén forduljon a termékkel és az annak vételéről kiállított számlával / nyugtával a magyarországi ALDI áruházakhoz.

11.1 JÓTÁLLÁSI TÁJÉKOZTATÓ

A fogyasztóval szerződést kötő (a jótállásra kötelezett) vállalkozás cégneve és címe:
ALDI Magyarország Élelmiszer Bt. (Mészárosok útja 2., 2051 Biatorbágy, HUNGARY).

11.1.1 A JÓTÁLLÁSSAL KAPCSOLATOS ÁLTALÁNOS SZABÁLYOK

A fogyasztó és vállalkozásunk közötti szerződés keretében eladott, jogszabály alapján kötelező jótállás alá tartozó új tartós fogyasztási cikkek (a vonatkozó jogszabály mellékletében meghatározott, jellemzően 10.000,- Ft eladási ár feletti termékek) előírt kötelező jótállási idő

- 10 000** forintot elérő, de 100 000 forintot meg nem haladó eladási ár esetén **1 év**,
- 100 000** forintot meghaladó, de 250 000 forintot meg nem haladó eladási ár esetén **2 év**,
- 250 000** forint eladási ár felett **3 év**.

Vállalkozásunk ugyanakkor a jelen jótállási jegyen feltüntetett, Magyarország területén fogyasztónak minősülő személyek által vásárolt, ekként megjelölt, új tartós fogyasztási cikk esetén az erre vonatkozó alábbi feltételek mellett 5 évre vállal jótállást, függetlenül attól, hogy a fogyasztási cikk jogszabály előírása alapján egyébként kötelező jótállás alá tartozik-e.

A jótállás nem vonatkozik a fogó-kopó alkatrészek (pl. világítótestek, akkumulátor kapacitás, gumibroncsok, védő-, takaróanyagok) rendes elhasználódására, mindez azonban nem érinti a fogó-kopó alkatrészeknek a polgári jog fogalomhasználat szerinti „hibás” volta esetén fennálló jótállási kötelezettséget.

A jótállási igény a jótállási határidőben érvényesíthető. A határidő elmulasztása jogvesztéssel jár. Ha vállalkozásunk a jótállási kötelezettségének a fogyasztó felhívására - megfelelő határidőben - nem tesz eleget, a jótállási igény a felhívásban tűzött határidő elteltétől számított **3 hónapon** belül akkor is érvényesíthető bíróság előtt, ha a jótállási idő már eltelt. E határidő elmulasztása jogvesztéssel jár. A fogyasztó általi használat során keletkező sérülésekre (pl. karcolások, horpadások, törések) a jótállás nem vonatkozik.

A jótállási határidő a fogyasztási cikk fogyasztó részére történő átadása napjával, vagy ha az üzembe helyezést vállalkozásunk vagy annak megbízottja végzi, az üzembe helyezés napján kezdődik. Ha a fogyasztó a fogyasztási cikket az átadástól számított hat hónapon túl helyezeti üzembe, akkor a jótállási határidő kezdő időpontja a fogyasztási cikk átadásának napja. A fogyasztási cikk kijavítása esetén a jótállási időtartama meghosszabbodik a javításra átadás napjától kezdve azzal az idővel, amely alatt a fogyasztó a fogyasztási cikket a hiba miatt rendeltetésszerűen nem használhatta. A fogyasztási cikkek a kicseréléssel vagy a kijavítással érintett részére a jótállási határidő újból kezdődik. Ezt a szabályt kell alkalmazni arra az esetre is, ha a kijavítás következményeként új hiba keletkezik. Az önként vállalt jótállási időtartama alatt a jótállási idő nem indul újra, kivéve, amennyiben a kicserélésre vagy kijavításra a jogszabályban előírt jótállási idő alatt kerül sor. Ebben az esetben a jogszabály szerinti jótállási időtartam indul újra.

A jótállás a fogyasztó jogszabályból eredő jogait nem érinti. Fogyasztói jogvita esetén a fogyasztó a megyei (fővárosi) kereskedelmi és iparkamarák által működtetett békéltető testület eljárását is kezdeményezheti. A jótállásból eredő jogokat a fogyasztási cikk tulajdonosa, ill. a fogyasztási cikk tulajdonjogának átruházása esetén az új tulajdonos érvényesítheti, feltéve, hogy fogyasztónak minősülnek.

A jótállásból eredő jogok a jótállási jeggyel érvényesíthetőek, amelynek nem tehető feltételévé a fogyasztási cikk felbontott csomagolásának a fogyasztó általi visszaszolgáltatása. A jótállási jegyen nem rögzített szabályok vonatkozásában a mindenkor hatályos vonatkozó magyar jogszabályi előírások irányadók. A jótállási jegy szabálytalan kiállítása vagy a jótállási jegy fogyasztó rendelkezésére bocsátásának elmaradása a jótállás érvényességét nem érinti. A jótállási jegy fogyasztó rendelkezésére bocsátásának elmaradása esetén a szerződés megkötését bizonyítottan kell tekinteni, ha az ellenérték megfizetését igazoló bizonylatot - számlát vagy nyugtát - a fogyasztó bemutatja. Ebben az esetben a jótállásból eredő jogok a számlával, ill. nyugtával érvényesíthetőek.

A fogyasztó mindenemű jótállási igényét érvényesítheti a magyarországi ALDI áruházakban, míg a kijavítás, ill. bizonyos esetekben a kicserélés (szükség szerint a teljes fogyasztási cikkek vagy csak egyes alkatrészeinek a kicserélése) iránti igény a fogyasztó választása szerint a vállalkozásunk székhelyén, bármely telephelyén, fióktelepén és a jelen jótállási tájékoztatóban feltüntetett **JAVÍTÓSZOLGÁLTATNÁL** közvetlenül is érvényesíthető. Utóbbi esetben a fogyasztó a kijavítás, ill. kicserélés lebonyolításának részleteit a **JAVÍTÓSZOLGÁLTATTAL** közvetlenül egyeztetni.

A jótállási kötelezettség teljesítésével kapcsolatos költségek vállalkozásunkat terhelik. Ha a fogyasztási cikk meghibásodásában a fogyasztót terhelő karbantartási kötelezettség elmulasztása is közrehatott, a jótállási kötelezettség teljesítésével felmerült költségeket közrehatása arányában a fogyasztó köteles viselni, ha a fogyasztási cikk karbantartására vonatkozó ismeretekkel rendelkezett, vagy ha vállalkozásunk e tekintetben tájékoztatói kötelezettségének eleget tett. Kicserélés vagy elállás esetén a fogyasztó nem köteles a fogyasztási cikket azt az értékcsökkenését megtéríteni, amely a rendeltetésszerű használat következménye.

A jogszabály alapján kötelező jótállás alá eső fogyasztási cikkek esetén, ha az adott fogyasztási cikk rögzített bekötési, ill. 10 kg-nál súlyosabb, vagy tömegközlekedési eszközön kézi csomagként nem szállítható, a fogyasztási cikket az üzemeltetés helyén kell megjavítani. Ha a kijavítás az üzemeltetés helyén nem végezhető el, a le- és felszerelésről, valamint az el- és visszaszállításról vállalkozásunk, vagy - a **JAVÍTÓSZOLGÁLTATNÁL** közvetlenül érvényesített kijavítás iránti igény esetén - a **JAVÍTÓSZOLGÁLTAT** gondoskodik.

A fogyasztó eltérő rendelkezése hiányában a vállalkozásunk köteles a fogyasztási cikket nyolc napon belül kicserélni, ha

- a jogszabály szerinti jótállási időtartam alatt a fogyasztási cikk első alkalommal történő javítása során a vállalkozásunk részéről megállapítást nyer, hogy a fogyasztási cikk nem javítható; vagy

(ii) a jogszabály szerinti jótállási időtartam alatt a fogyasztási cikk három alkalommal történő kijavítást követően ismét meghibásodik, valamint, ha a Polgári Törvénykönyvről szóló 2013. évi V. törvény („Ptk.”) 6:159. § (2) bekezdés b) pontja alapján a fogyasztó nem igényli a vételár arányos leszállítását, és a fogyasztó nem kívánja a fogyasztási cikket a vállalkozásunk költségére kijavítani vagy mással kijavíttatni; vagy

(iii) a fogyasztási cikk kijavításra a kijavítási igény vállalkozásunk részére való közlésétől számított harmincadik napig nem kerül sor.

Ha a fogyasztási cikk cseréjére nincs lehetőség, a vállalkozásunk köteles a fogyasztó által bemutatott, a fogyasztási cikk ellenértékének megfizetését igazoló nyugtán számlán feltüntetett vételárat nyolc napon belül a fogyasztó részére visszatéríteni.

A nyolc napon belüli kicserélésre vagy vételár visszatérítésre vonatkozó ezen előírások a kötelező jótállás alá eső fogyasztási cikkek közül az elektromos kerékpárra, elektromos rollerre, quadra, motorkerékpárra, segédmotoros kerékpárra, személygépkocsira, lakóautóra, lakókocsira, utánfutós lakókocsira, utánfutóra, valamint a motoros vízi járműre nem vonatkoznak.

Ha a fogyasztó a fogyasztási cikk meghibásodása miatt vásárlástól (üzembe helyezettől) számított 3 munkanapon belül érvényesít csereigényt, vállalkozásunk köteles a fogyasztási cikket kicserélni, feltéve, hogy a meghibásodás a rendeltetészerű használatot akadályozza.

A kijavítás során a fogyasztási cikkbe csak új alkatrész kerülhet beépítésre.

Vállalkozásunk, ill. a **JAVÍTÓSZOLGÁLAT** a kijavítás, ill. kicserélés során nem felel a fogyasztási cikken a fogyasztó, ill. harmadik személy által esetlegesen tárolt adatokért vagy beállításokért.

Vállalkozásunknak törekednie kell arra, hogy a kijavítást vagy kicserélést legfeljebb tizenöt napon belül elvégezze. Ha a kijavítás vagy a kicserélés időtartama a tizenöt napot meghaladja, akkor vállalkozásunk a fogyasztót tájékoztatni köteles a kijavítás vagy a csere várható időtartamáról. A tájékoztatás a fogyasztó előzetes hozzájárulása esetén, elektronikus úton vagy a fogyasztó általi átvétel igazolására alkalmas más módon történik.

11.1.2 A JÓTÁLLÁSI IGÉNY BEJELENTÉSE

A fogyasztó a hiba felfedezése után késedelem nélkül köteles a hibát a vállalkozásunkkal közölni. A hiba felfedezésétől számított 2 hónapon belül közölt hibát késedelem nélkül közölni kell tekinteni. A közlés késedelméből eredő kárért a fogyasztó felelős. A jótállási igényt a fogyasztási cikk minden olyan hibája miatt határidőben érvényesítettnek kell tekinteni, amely a megjelölt hibát előidézte. Ha a fogyasztó a jótállási igényét a fogyasztási cikknek - a megjelölt hiba szempontjából - elkülöníthető része tekintetében érvényesíti, a jótállási igény a fogyasztási cikk egyéb részeire nem minősül érvényesítettnek.

11.1.3 MENTESÜLÉS A JÓTÁLLÁSI FELELŐSSÉG ALÓL

Vállalkozásunk mentesül a jótállási kötelezettség alól, ha bizonyítja, hogy a hiba oka a vásárlás időpontja után keletkezett (pl. rendeltetésellenes használat, átalakítás, szakszerűtlen kezelés, helytelen tárolás, elemi kár, a használati-kezelési útmutató szerinti karbantartás elmulasztása).

A rendeltetésellenes használat elkerülése céljából a fogyasztási cikkhez magyar nyelvű használati és kezelési útmutatót mellékelünk és kérjük, hogy az abban foglaltakat saját érdekében tartsa be.

11.1.4 A FOGYASZTÓT A JÓTÁLLÁS ALAPJÁN MEGILLETŐ JOGOK

A fogyasztó a Ptk. 6:159. §-ában rögzített szabályok szerint

- kijavítást vagy kicserélést igényelhet, kivéve, ha a választott jótállási igény teljesítése lehetetlen, vagy ha az a kötelezettnek - másik jótállási igény teljesítésével összehasonlítva - aránytalan többletköltséget eredményezne, figyelembe véve a fogyasztási cikk hibátlan állapotban képviselt értékét, a szerződésszegés súlyát és a jótállási jog teljesítésével a jogosultnak okozott érdeksérelmet;
- vagy a vételár arányos leszállítását igényelheti, a hibát a kötelezett költségére maga kijavíthatja vagy mással kijavíttathatja, vagy a szerződéstől elállhat, ha vállalkozásunk a kijavítást vagy a kicserélést nem vállalta, ill. ha ezen kötelezettségének megfelelő határidőn belül, a fogyasztó érdekeit kímélve nem tud eleget tenni, vagy ha a fogyasztónak a kijavításhoz vagy kicseréléshez fűződő érdeke megszűnt.

Jogszabály alapján kötelező jótállás alá nem tartozó új tartós fogyasztási cikkek esetében (a vonatkozó jogszabály mellékletében meg nem határozott, jellemzően 10.000,- Ft eladási ár alatti termékek) a fogyasztó a vállalkozásunk által **önként** vállalt jótállási kötelezettség alapján, a fentiekől eltérően

- kicserélést igényelhet, vagy
- a szerződéstől elállhat és a vételár visszatérítését igényelheti.

Jelentéktelen hiba miatt elállásnak nincs helye. A kijavítást vagy kicserélést - a fogyasztási cikk tulajdonságaira és a jogosult által elvárható rendeltetésére figyelemmel - megfelelő határidőn belül, a jogosult érdekeit kímélve kell elvégezni. A fogyasztó a választott jótállási jogáról másra térhet át, az áttéréssel okozott költséget köteles azonban vállalkozásunknak megfizetni, kivéve, ha az áttérésre vállalkozásunk adott okot, vagy az áttérés egyébként indokolt volt. A jótállási igény érvényesítésére egyebekben a kellékszavatossági jogok gyakorlására vonatkozó jogszabályi előírásokat kell megfelelően alkalmazni.



GYÁRTÓ:

CONMETALL MEISTER GMBH
OBERKAMPER STR. 39
42349 WUPPERTAL
GERMANY
CM@COMEL.INFO



HASZNÁLATI ÚTMUTATÓ

ZUHANY- ÉS KÁDFELTÖLTŐ CSAPTELEP



JAVÍTÓSZOLGÁLATI HOTLINE **849444**

KÉRJÜK FORDULJON A MAGYARORSZÁGI **ALDI** ÁRUHÁZAKHOZ.

A FOGYASZTÁSI CIKK TÍPUSA:
WU6816032/D

08/2025

5
ÉV JÓTÁLLÁS

| | | |
|-----------|--|----------|
| 1 | Általános információk | 3 |
| 2 | Biztonság | 3 |
| 2.1 | Figyelmeztetések magyarázata | 3 |
| 2.2 | Szimbólumok magyarázata | 3 |
| 2.3 | Általános biztonsági utasítások | 3 |
| 2.4 | Rendeltetésszerű használat | 3 |
| 3 | A termék áttekintése | 3 |
| 4 | Az első használat előtt | 4 |
| 4.1 | A termék és a csomag tartalmának ellenőrzése | 4 |
| 4.2 | Alaptisztítás | 4 |
| 5 | Összeszerelés | 4 |
| 6 | A termék használata | 4 |
| 6.1 | Használat | 4 |
| 6.2 | A betét cseréje | 5 |
| 7 | Vezetékes víz ihatósága | 5 |
| 8 | Tisztítás | 5 |
| 9 | Műszaki paraméterek | 5 |
| 10 | Ártalmatlanítási utasítások | 5 |
| 10.1 | A csomagolás ártalmatlanítása | 5 |
| 10.2 | A termék ártalmatlanítása | 5 |
| 11 | Jótállási | 5 |
| 11.1 | Jótállási tájékoztató | 5 |

1 ÁLTALÁNOS INFORMÁCIÓK



Ez a használati útmutató (a továbbiakban „útmutató”) a termék részét képezi és fontos információkat tartalmaz a termék üzembeli helyezésére és használatára vonatkozóan.

Figyelmesen olvassa el ezt az útmutatót, különösen annak a **BIZTONSÁG** fejezetét, mielőtt elkezdené használni ezt a terméket. Az útmutató figyelmen kívül hagyása súlyos sérülésekhez és/vagy a termék károsodásához vezethet.

Őrizz meg ezt az útmutatót, a későbbiekben még szüksége lehet rá. Amennyiben a terméket harmadik személynek továbbadja, feltétlenül adja oda ezt az útmutatót is. Ha az útmutató digitális másolatára van szüksége, kérjük, forduljon a szervizközpontoz.

2 BIZTONSÁG

2.1 FIGYELMEZTETÉSEK MAGYARÁZATA

Ebben az útmutatóban, a terméken és/vagy a csomagoláson a következő figyelmeztetéseket használjuk.

⚠ FIGYELMEZTETÉS!

- » Ez a figyelmeztetés egy olyan veszélyes helyzetre hívja fel a figyelmet, amelyet ha nem kerülnek el, halált vagy súlyos sérülést okozhat.

⚠ VIGYÁZAT!

- » Ez a figyelmeztetés egy olyan veszélyes helyzetre hívja fel a figyelmet, amelyet ha nem kerülnek el, könnyű vagy közepesen súlyos sérülést okozhat.

VIGYÁZAT!

- » Ez a figyelmeztetés egy olyan veszélyes helyzetre hívja fel a figyelmet, amelyet ha nem kerülnek el, vagyoni károkat okozhat.

ℹ MEGJEGYZÉS

- » Ez a figyelmeztetés kedvelt figyelmeztetés azokhoz a tippekhez és praktikákhoz, amelyek összefüggenek a személyi sérülésekkel.

2.2 SZIMBÓLUMOK MAGYARÁZATA

Ebben az útmutatóban, a terméken vagy a csomagoláson a következő szimbólumokat használjuk.



Olvassa el ezt az útmutatót.

2.3 ÁLTALÁNOS BIZTONSÁGI UTASÍTÁSOK

⚠ FIGYELMEZTETÉS! ÁRAMÜTÉS VESZÉLYE!

- » A tömítetlenségek és a víz kilépése bizonyos körülmények között életveszélyt okozhat az áramütés miatt.
- » Gondosan ellenőrizzen minden csatlakozást, hogy megfelelően tömített-e.
- » Győződjön meg róla, hogy az elektromos készülékek a termék közelében szakszerűen és biztonságosan vannak beszerelve.
- » Kétes esetekben kérje ki szakember tanácsát.

⚠ FIGYELMEZTETÉS! VESZÉLY A GYERMEKEKRE ÉS A CSÖKKENT FIZIKAI, ÉRZÉKSZERV I ÉS MENTÁLIS KÉPESSÉGEKKEL RENDELKEZŐ SZEMÉLYEKRE (ÜGYMINT A BIZONYOS MÉRTÉKŰ FOGYATÉKKAL ÉLŐ SZEMÉLYEK, IDŐSEK KORLÁTOZOTT TESTI ÉS MENTÁLIS KÉPESSÉGEKKEL) VAGY A NEM ELEGENDŐ TAPASZTALATTAL ÉS ISMERETEKSEL RENDELKEZŐ SZEMÉLYEKRE (ÜGYMINT AZ IDŐSEBB GYERMEKEK)!

- » A terméket gyermekek, illetve csökkent fizikai, érzékszervi vagy mentális képességekkel, vagy nem megfelelő mértékű tapasztalattal és mennyiségű ismeretekkel rendelkező személyek abban az esetben használhatják, ha a felügyeletük biztosított vagy elsajátították a termék biztonságos használatát és megértették a termék használatából esetlegesen eredő veszélyeket. A tisztítást és a felhasználói karbantartást gyermekek felügyelet nélkül nem végezhetik el.
- » Gyermekek nem játszhatnak a termékkel.
- » Ne hagyja, hogy a gyermekek a fóliacsomagolással vagy az apró alkatrészekkel játszanak. Játék közben beléjük akadhatnak, vagy lenyelhetik az apró alkatrészeket és megfulladhatnak.

⚠ FIGYELMEZTETÉS! FORRÁZÁSVESZÉLY!

- » A melegvíz-ellátás (átfolyós rendszerű vízmelegítő, tárolós vízmelegítő) beállításától függően a teljesen forró vízre beállított csapkarak esetében nagyon forró víz folyhat a csapból.
- » A csapkart először állítsa hideg fokozatra, és csak ezután állítsa be a vízhőmérsékletet.
- » Amennyiben szükséges csökkentse a hőmérsékletet a melegvíz-ellátás oldalán vagy szereljen be egy sarokszelpees termosztátot.
- » Hívja fel a többi felhasználó figyelmét az esetleges veszélyekre.
- » Vegye figyelembe, hogy elzárása után is forró gőz távozhat a termékből.

⚠ VIGYÁZAT! SÉRÜLÉSVESZÉLY!

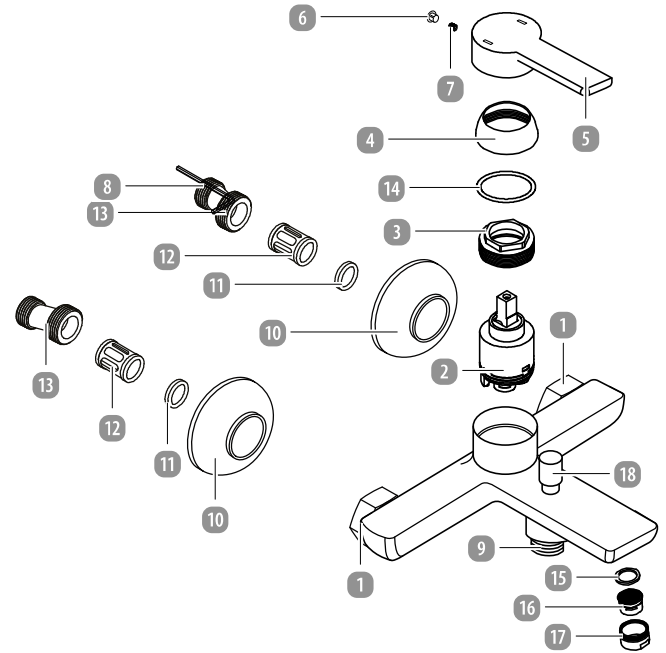
- » A termék szakszerűtlen kezelése a termék károsodásához vezethet.
- » Felszerelés előtt zárja el a lakóingatlan vízellátását.
- » Szereléskor ügyeljen rá, hogy a tömítési felületeken minden tömítés pontosan feküdjön föl.
- » Ne használja a terméket kisnyomású vízmelegítővel és kisméretű villanybojlerrel.

- » Kizárólag 0 °C fölött környezeti hőmérséklet esetén használja a terméket. Fagyveszély esetén szakítsa meg a vízellátást, és irtse le a terméket.
- » Ne használja tovább a terméket, ha azon sérülés jelei láthatók, vagy a működése korlátozott.
- » A tömítetlenség és a vízkilépés tetemes vagyoni kárt okozhat az épületekben és a háztartási célú ingóságokban. Ezért minden csatlakozást gondosan ellenőrizzen, hogy megfelelően tömített-e.
- » Felszerelés előtt ismerje meg a helyi körülményeket, azaz a meglévő vízcsatlakozásokat és elzáró csapokat.
- » Amennyiben bizonytalan, a szerelést szakemberrel végeztesse el.
- » Ne végezzen saját kezűleg javításokat, bízson meg egy szakembert!
- » A meghibásodott alkatrészeket kizárólag eredeti pótkatrészekre cserélje ki.

2.4 RENDELTESSZERŰ HASZNÁLAT

- A terméket kizárólag a meleg és a hideg vízellátás szabályozására tervezték. A termék kizárólag a tusolókra és fürdőkádakra történő felszerelésre alkalmas. A termék kizárólag átfolyós vízmelegítővel üzemeltethető, ha az átfolyós vízmelegítő alkalmas a mechanikusan állítható csapteleppel való üzemeltetésre. A termék tárolós vízmelegítővel is üzemeltethető. A termék nem alkalmas kisnyomású vízmelegítővel és kisméretű villanybojlerrel való használatra.
- A terméket kizárólag a jelen útmutatóban foglaltak szerint használja. Bármely egyéb felhasználása nem rendeltetészerű használatnak minősül, vagyoni kárt és akár személyi sérülést is okozhat.
- Lehetséges sérülésveszély nem szakszerű használat esetén.
- A gyártó és a forgalmazó nem vállal felelősséget a nem rendeltetészerű vagy a helytelen használatból eredő károkról.

3 A TERMÉK ÁTTEKINTÉSE



- | | | | |
|----|----------------------|----|-----------------------|
| 1 | 2 db hollandi anya | 11 | 2 db szilikon tömítés |
| 2 | Betét | 12 | 2 db hangtompító |
| 3 | Betétrögző | 13 | 2 db S-csatlakozó |
| 4 | Betét-takarógyűrű | 14 | Szilikon tömítés |
| 5 | Csapkar | 15 | Levegőztető-tömítés |
| 6 | Műanyag burkolat | 16 | Levegőztető |
| 7 | Imbusz hernyócsavar | 17 | Levegőztető-sapka |
| 8 | Imbuszkulcs | 18 | Átkapcsoló |
| 9 | Tusolócső-csatlakozó | | |
| 10 | 2 db rozetta | | |

4 AZ ELSŐ HASZNÁLAT ELŐTT

4.1 A TERMÉK ÉS A CSOMAG TARTALMÁNAK ELLENŐRZÉSE

⚠ FIGYELMEZTETÉS! FULLADÁSVESZÉLY!

» Tartsa távol a csomagolóanyagokat gyermekektől és háziállatoktól – ezek anyagok lehetséges veszélyforrások, pl. megfulladhatnak általuk vagy lenyelhetik az apró alkatrészeket.

VIGYÁZAT! SÉRÜLÉSVESZÉLY!

» Legyen óvatos, amikor kinyitja a csomagolást, nehogy megsérüljön a termék. A hegyes tárgyak használatát kerülni kell.

1. Vegye ki a terméket a csomagolásból.
2. Távolítsa el a csomagolóanyagot és minden műanyag/védőfóliát.
3. Ellenőrizze, hogy a csomagolás tartalma hiánytalan-e (lásd **A TERMÉK ÁTTEKINTÉSE** fejezet).
4. Ellenőrizze, hogy a termék és az egyes alkatrészek nem sérültek-e meg. Amennyiben igen, ne használja a terméket. Forduljon a szervizközpontoz az útmutató borítóján megadott kapcsolattartó pontok egyikén keresztül.

4.2 ALAPTISZTÍTÁS

Első üzembe helyezés előtt a termék összes részét tisztítsa meg a **Tisztítás** fejezetben leírtak szerint.

5 ÖSSZESZERELÉS

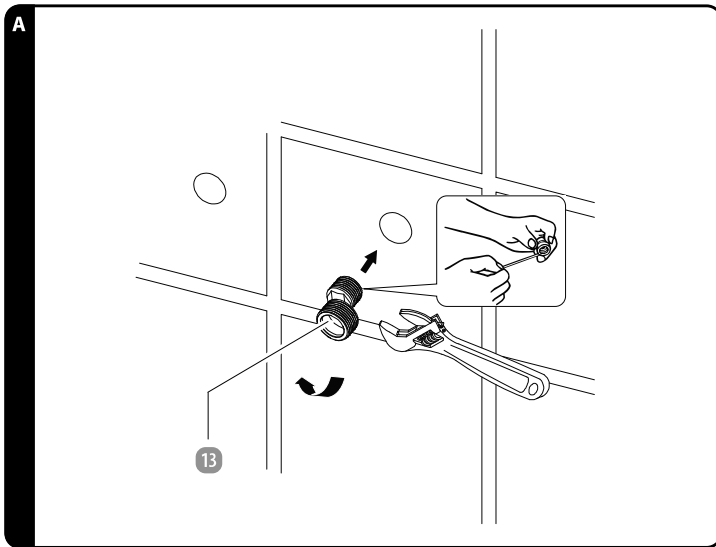
⚠ VIGYÁZAT! SÉRÜLÉSVESZÉLY!

» A termék egyes részeinek a széle éles, így azok vágási sérülést okozhatnak.
» Használjon kesztyűt a termék összeszerelésekor.

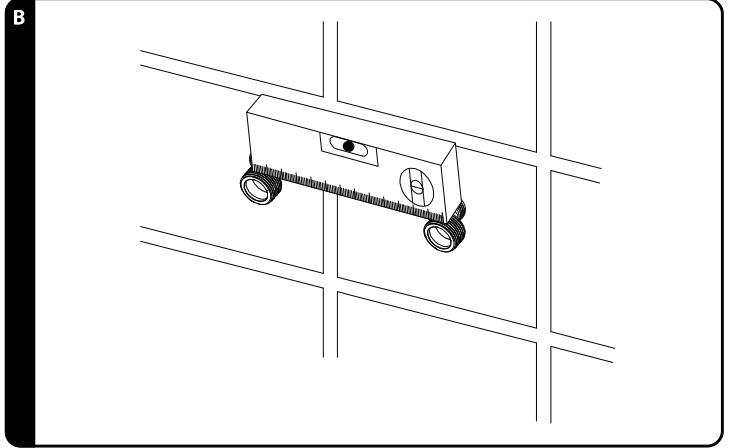
VIGYÁZAT! SÉRÜLÉSVESZÉLY!

» A termék szakszerűtlen kezelése a termék és a lakás berendezésének károsodásához vezethet.
» Zárja el a meleg, illetve a hideg vizet, mielőtt nekilátna a szerelésnek.

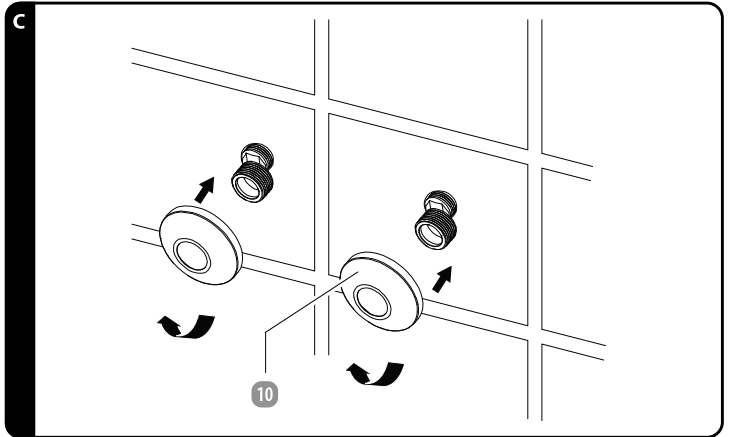
Ehhez a művelethez két csavarkulcsra van szüksége (15 mm és 30 mm), egy menettömítő szalagra és egy vízmértékre lesz szüksége (a csomag nem tartalmazza). Felszerelés előtt körbe kell tekerni menettömítő szalaggal az S-csatlakozók ½" menetét, hogy biztosítsa a csatlakozók tömítését.



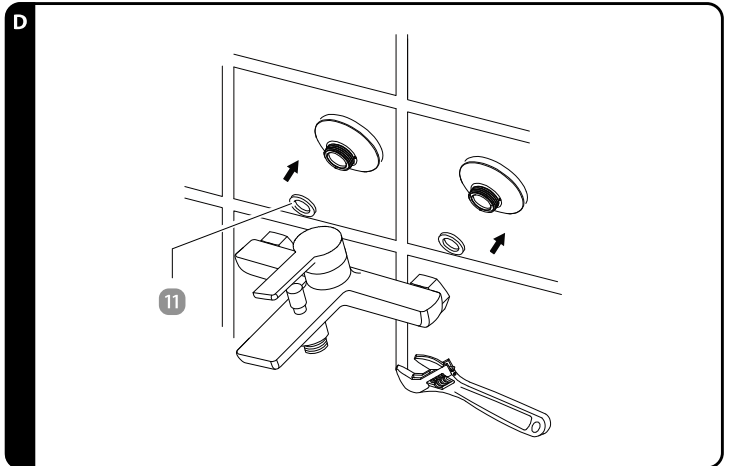
1. Tekerje rá a menettömítő szalagot az S-csatlakozók **13** mindkét ½" menetére úgy, hogy megfeszüljön (lásd **A ábra**).
2. Csavarozza rá az S-csatlakozókat a 15 mm-es csavarkulccsal a vízcsatlakozókra (lásd **A ábra**). Az S-csatlakozóknak a becsavarozás után legalább 34 mm-rel és legfeljebb 39 mm-rel szabad kilógnia a falból.



3. Vízmértékkel ellenőrizze, hogy a falból kinyúló S-csatlakozók egy magasságban vannak-e (lásd **B ábra**). A csatlakozóinak a középpontjától 150 mm távolságra kell lennie.



4. Csavarjon rá egy-egy rozettát **10** a burkolattal a fal felé az óramutató járásával megegyező irányban az S-csatlakozókra (lásd **C ábra**).
5. Helyezzen egy-egy szilikon tömítést **11** a hollandi anyákba **1**.
6. Győződjön meg róla, hogy a hangtompítókát **12** beledugta az S-csatlakozókba.



7. Csavarozza rá teljesen a zuhany- és kádeltöltő csaptelepet a hollandi anyákkal az S-csatlakozókra egy 30 mm-es csavarkulccsal (lásd **D ábra**). A zuhany- és kádeltöltő csaptelep vízugarának lefelé kell folynia.
8. Csavarozza rá a tusolósövet a tusolófejjel (a csomag nem tartalmazza) a tusolóső-csatlakozóra **9**.

Sikeresen felszerelte a terméket.

6 A TERMÉK HASZNÁLATA

6.1 HASZNÁLAT

Az első használat alkalmával és amennyiben a terméket hosszabb ideig nem használja, alaposan öblítse át a vezetékeket, hogy eltávolítsa az állott vizet és a maradványokat.

1. Nyissa ki a fővezetéket
2. A vízugár erősségének szabályozásához billentsen meg a csapkart **5**.
3. A vízugár hőmérsékletének szabályozásához fordítsa el a csapkart az óramutató járásával megegyező vagy azzal ellentétes irányban.
- Meleg vízhez fordítsa el a csapkart az óramutató járásával megegyező irányban.
- Hideg vízhez fordítsa el a csapkart az óramutató járásával ellentétes irányban.

- A tusolófunkció használatához húzza felfelé az átkapcsolót **18**, vagy nyomja le az átkapcsolót a kád feltöltéséhez. A zuhany funkció esetében a víz a tusolósó-csatlakozón **9** keresztül folyik át.
- Ellenőrizze az összes csatlakozást, hogy megfelelően tömített-e.

6.2 A BETÉT CSERÉJE

VIGYÁZAT! SÉRÜLÉSVESZÉLY!

- » A termék szakszerűtlen kezelése a termék és a lakás berendezésének károsodásához vezethet.
- » Zárja el a meleg, illetve a hideg vizet, mielőtt nekilátna ennek a műveletnek.

A betét kopó alkatrész, amelyet nagyon vízköves vagy szennyezett víz esetén kb. 1-2 év elteltével ki kell cserélni. Pótbetétet az ügyfélszolgálaton keresztül tud rendelni vagy a kiskereskedelmi egységben vásárolhat.

- Emelje ki óvatosan a műanyag burkolatot **6** egy kis csillagszavarhúzóval a csapkarból **5**.
- Tekerje ki az imbusz hernyócsavart **7** egy imbuszkulccsal **8** az óramutató járásával ellentétes irányban. Ne tekerje ki teljesen az imbusz hernyócsavart. Csak annyira csavarozza ki, hogy a csapkart könnyen le lehessen emelni.
- Vegye le a csapkart.
- Csavarja le kézzel a betét-takarógyűrűt **4** az óramutató járásával ellentétes irányban.
- Csavarja le a betétrögzítőt **3** egy csőfogóval az óramutató járásával ellentétes irányban.
- Húzza ki a betétet **2** a csapteleptestből.
- Óvatosan helyezze be az új betétet a csapteleptestbe. Ügyeljen rá, hogy minden tömítés megfelelően illeszkedjen a betét alatt és a vezeték a kijelölt nyílásokban legyenek.
- Csavarja rá teljesen a betétrögzítőt egy csőfogóval.
- Csavarja rá kézzel a betét-takarógyűrűt.
- Illessze rá a csapkart a betétre.
- Csavarja rá teljesen a csapkart az imbuszkulccsal.
- Illessze be a műanyag burkolatot a csapkarba.

MEGJEGYZÉS

- » Ha a betét-rögzítőgyűrűt túl szorosan húzza meg, előfordulhat, hogy a csapkar csak nehezen lesz mozdítható. Ezután ismét csavarja ki egy kicsit a betét-rögzítőgyűrűt.

7 VEZETÉKES VÍZ IZHATÓSÁGA

Tájékozódjon helyi hatóságainál, hogy városban/községben iható-e a csapvíz.

A vezetékes víz ihatóságára a következő ajánlások érvényesek:

- Ne használjon állott vizet ételek vagy italok elkészítéséhez, különösen csecsemők táplálására ne. Ellenkező esetben egészségügyi panaszok fordulhatnak elő. A friss vizet arról ismeri fel, hogy érezhetően hidegebben távozik a vezetékéből, mint az állott víz.
- Ha a vízvezeték négy óránál hosszabb ideig nem használt, rövid ideig folyassa a vizet a vezetékéből.
- Amennyiben allergiás a nikkelle, ne használja a krómózott vezetékéből származó vizet táplálkozásra vagy testápolásra! Ez a víz nagy mennyiségű nikkelt tartalmazhat és allergiás reakciókat válthat ki.
- Ne használjon ölmot tartalmazó vezetékéből származó ivóvizet csecsemők számára készített ételekhez és/vagy terhesség alatt ételkészítéshez. Az ölmot bekerül az ivóvízbe és várandós nőkre, csecsemőkre és kisgyermekre ártalmas.

8 TISZTÍTÁS

VIGYÁZAT! SÉRÜLÉSVESZÉLY!

- » A tisztításhoz ne használjon karcoló, kemény eszközöket mint pl. fém keféket, drótszivacsokat vagy ehhez hasonlókat. Ezek megsérthetik a termék fényes felületét.
- » A tisztításhoz ne használjon savtartalmú, maró vagy alkohol tartalmú tisztító és súroló szereket.

- Törölje szárazra a terméket minden egyes használat után egy törülközővel, hogy ne rakódjon le a vízkő.
- Tisztítsa meg a terméket tiszta vízzel, enyhén tisztítószernel és egy puha törülközővel vagy bőrdarabbal.
- A levegőztető **16** megtisztításához csavarozza ki a levegőztető-sapkát **17** az óramutató járásával ellentétes irányban **15**.
- Tisztítsa meg a levegőztetőt a vízkőmaradványoktól, majd csavarozza össze újra az egyes alkatrészeket.

9 MŰSZAKI PARAMÉTEREK

Modell: WU6816032/D

Cikkszám: 89444

10 ÁRTALMATLANÍTÁSI UTASÍTÁSOK

10.1 A CSOMAGOLÁS ÁRTALMATLANÍTÁSA



Ez a szimbólum a csomagolás megfelelő újrahasznosítási, komposztálási és/vagy ártalmatlanítási módszereire hívja fel a figyelmet.

10.2 A TERMÉK ÁRTALMATLANÍTÁSA

- A terméket a hatályos nemzeti ártalmatlanítási előírásoknak és törvényeknek megfelelően kell ártalmatlanítani.

11 JÓTÁLLÁSI

Kérjük jótállási igényérvényesítés esetén forduljon a termékkel és az annak vételéről kiállított számlával / nyugtával a magyarországi ALDI áruházakhoz.

11.1 JÓTÁLLÁSI TÁJÉKOZTATÓ

A fogyasztóval szerződést kötő (a jótállásra kötelezett) vállalkozás cégneve és címe:
ALDI Magyarország Élelmiszer Bt. (Mészárosok útja 2., 2051 Biatorbágy, HUNGARY).

11.1.1 A JÓTÁLLÁSSAL KAPCSOLATOS ÁLTALÁNOS SZABÁLYOK

A fogyasztó és vállalkozásunk közötti szerződés keretében eladott, jogszabály alapján kötelező jótállás alá tartozó új tartós fogyasztási cikkre (a vonatkozó jogszabály mellékletében meghatározott, jellemzően 10.000,- Ft eladási ár feletti termékek) előírt kötelező jótállási idő

- 10 000** forintot elérő, de 100 000 forintot meg nem haladó eladási ár esetén **1 év**,
- 100 000** forintot meghaladó, de 250 000 forintot meg nem haladó eladási ár esetén **2 év**,
- 250 000** forint eladási ár felett **3 év**.

Vállalkozásunk ugyanakkor a jelen jótállási jegyen feltüntetett, Magyarország területén fogyasztónak minősülő személyek által vásárolt, ekként megjelölt, új tartós fogyasztási cikk esetén az erre vonatkozó alábbi feltételek mellett 5 évre vállal jótállást, függetlenül attól, hogy a fogyasztási cikk jogszabály előírása alapján egyébként kötelező jótállás alá tartozik-e.

A jótállás nem vonatkozik a fogyó-kopó alkatrészek (pl. világítótestek, akkumulátor kapacitás, gumibroncsok, védő-, takaróanyagok) rendes elhasználódására, mindez azonban nem érinti a fogyó-kopó alkatrészeknek a polgári jog fogalomhasználat szerinti „hibás” volta esetén fennálló jótállási kötelezettséget.

A jótállási igény a jótállási határidőben érvényesíthető. A határidő elmulasztása jogvesztéssel jár. Ha vállalkozásunk a jótállási kötelezettségének a fogyasztó felhívására - megfelelő határidőben - nem tesz eleget, a jótállási igény a felhívásban tüzött határidő elteltétől számított **3 hónapon** belül akkor is érvényesíthető bíróság előtt, ha a jótállási idő már eltelt. E határidő elmulasztása jogvesztéssel jár. A fogyasztó általi használat során keletkező sérülésekre (pl. karcolások, horpadások, törések) a jótállás nem vonatkozik.

A jótállási határidő a fogyasztási cikk fogyasztó részére történő átadása napjával, vagy ha az üzembe helyezést vállalkozásunk vagy annak megbízottja végzi, az üzembe helyezés napján kezdődik. Ha a fogyasztó a fogyasztási cikket az átadástól számított hat hónapon túl helyezeti üzembe, akkor a jótállási határidő kezdő időpontja a fogyasztási cikk átadásának napja. A fogyasztási cikk kijavítása esetén a jótállási időtartama meghosszabbodik a javításra átadás napjától kezdve azzal az idővel, amely alatt a fogyasztó a fogyasztási cikket a hiba miatt rendeltetészerűen nem használhatta. A fogyasztási cikkek a kicseréléssel vagy a kijavítással érintett részére a jótállási határidő újból kezdődik. Ezt a szabályt kell alkalmazni arra az esetre is, ha a kijavítás következményeként új hiba keletkezik. Az önként vállalt jótállási időtartama alatt a jótállási idő nem indul újra, kivéve, amennyiben a kicserélésre vagy javításra a jogszabályban előírt jótállási idő alatt kerül sor. Ebben az esetben a jogszabály szerinti jótállási időtartam indul újra.

A jótállás a fogyasztó jogszabályból eredő jogait nem érinti. Fogyasztói jogvita esetén a fogyasztó a megyei (fővárosi) kereskedelmi és iparkamarák által működtetett békéltető testület eljárását is kezdeményezheti. A jótállásból eredő jogokat a fogyasztási cikk tulajdonosa, ill. a fogyasztási cikk tulajdonjogának átruházása esetén az új tulajdonos érvényesítheti, feltéve, hogy fogyasztónak minősülnek.

A jótállásból eredő jogok a jótállási jeggyel érvényesíthetőek, amelynek nem tehető feltételévé a fogyasztási cikk felbontott csomagolásának a fogyasztó általi visszaszolgáltatása. A jótállási jegyben nem rögzített szabályok vonatkozásában a mindenkor hatályos vonatkozó magyar jogszabályi előírások irányadók. A jótállási jegy szabálytalan kiállítása vagy a jótállási jegy fogyasztó rendelkezésére bocsátásának elmaradása a jótállás érvényességét nem érinti. A jótállási jegy fogyasztó rendelkezésére bocsátásának elmaradása esetén a szerződés megkötését bizonyítottan kell tekinteni, ha az ellenérték megfizetését igazoló bizonylatot - számlát vagy nyugtát - a fogyasztó bemutatja. Ebben az esetben a jótállásból eredő jogok a számlával, ill. nyugtával érvényesíthetőek.

A fogyasztó mindenemű jótállási igényét érvényesítheti a magyarországi ALDI áruházakban, míg a kijavítás, ill. bizonyos esetekben a kicserélés (szükség szerint a teljes fogyasztási cikknek vagy csak egyes alkatrészeinek a kicserélése) iránti igény a fogyasztó választása szerint a vállalkozásunk székhelyén, bármely telephelyén, fióktelepén és a jelen jótállási tájékoztatóban feltüntetett **JAVÍTÓSZOLGÁLTATNÁL** közvetlenül is érvényesíthető. Utóbbi esetben a fogyasztó a kijavítás, ill. kicserélés lebonyolításának részleteit a **JAVÍTÓSZOLGÁLTATTAL** közvetlenül egyezteti.

A jótállási kötelezettség teljesítésével kapcsolatos költségek vállalkozásunkat terhelik. Ha a fogyasztási cikk meghibásodásában a fogyasztót terhelő karbantartási kötelezettség elmulasztása is közrehatott, a jótállási kötelezettség teljesítésével felmerült költségeket közrehatása arányában a fogyasztó köteles viselni, ha a fogyasztási cikk karbantartására vonatkozó ismeretekkel rendelkezett, vagy ha vállalkozásunk e tekintetben tájékoztatási kötelezettségének eleget tett. Kicserélés vagy elállás esetén a fogyasztó nem köteles a fogyasztási cikknek azt az értékcsökkenését megtéríteni, amely a rendeltetészerű használat következménye.

A jogszabály alapján kötelező jótállás alá eső fogyasztási cikkek esetén, ha az adott fogyasztási cikk rögzített bekötésű, ill. 10 kg-nál súlyosabb, vagy tömegközlekedési eszközön kézi csomagként nem szállítható, a fogyasztási cikket az üzemeltetés helyén kell megjavítani. Ha a kijavítás az üzemeltetés helyén nem végezhető el, a le- és felszerelésről, valamint az el- és visszaszállításról vállalkozásunk, vagy - a **JAVÍTÓSZOLGÁLTATNÁL** közvetlenül érvényesített kijavítás iránti igény esetén - a **JAVÍTÓSZOLGÁLTAT** gondoskodik.

A fogyasztó eltérő rendelkezése hiányában a vállalkozásunk köteles a fogyasztási cikket nyolc napon belül kicserélni, ha

- a jogszabály szerinti jótállási időtartam alatt a fogyasztási cikk első alkalommal történő javítása során a vállalkozásunk részéről megállapítást nyer, hogy a fogyasztási cikk nem javítható; vagy

(ii) a jogszabály szerinti jótállási időtartam alatt a fogyasztási cikk három alkalommal történő kijavítást követően ismét meghibásodik, valamint, ha a Polgári Törvénykönyvről szóló 2013. évi V. törvény („Ptk.”) 6:159. § (2) bekezdés b) pontja alapján a fogyasztó nem igényli a vételár arányos leszállítását, és a fogyasztó nem kívánja a fogyasztási cikket a vállalkozásunk költségére kijavítani vagy mással kijavíttatni; vagy

(iii) a fogyasztási cikk kijavításra a kijavítási igény vállalkozásunk részére való közlésétől számított harmincadik napig nem kerül sor.

Ha a fogyasztási cikk cseréjére nincs lehetőség, a vállalkozásunk köteles a fogyasztó által bemutatott, a fogyasztási cikk ellenértékének megfizetését igazoló nyugtán számlán feltüntetett vételárat nyolc napon belül a fogyasztó részére visszatéríteni.

A nyolc napon belüli kicserélésre vagy vételár visszatérítésre vonatkozó ezen előírások a kötelező jótállás alá eső fogyasztási cikkek közül az elektromos kerékpárra, elektromos rollerre, quadra, motorkerékpárra, segédmotoros kerékpárra, személygépkocsira, lakóautóra, lakókocsira, utánfutós lakókocsira, utánfutóra, valamint a motoros vízi járműre nem vonatkoznak.

Ha a fogyasztó a fogyasztási cikk meghibásodása miatt vásárlástól (üzembe helyezettől) számított 3 munkanapon belül érvényesít csereigényt, vállalkozásunk köteles a fogyasztási cikket kicserélni, feltéve, hogy a meghibásodás a rendeltetészerű használatot akadályozza.

A kijavítás során a fogyasztási cikkbe csak új alkatrész kerülhet beépítésre.

Vállalkozásunk, ill. a **JAVÍTÓSZOLGÁLAT** a kijavítás, ill. kicserélés során nem felel a fogyasztási cikken a fogyasztó, ill. harmadik személy által esetlegesen tárolt adatokért vagy beállításokért.

Vállalkozásunknak törekednie kell arra, hogy a kijavítást vagy kicserélést legfeljebb tizenöt napon belül elvégezze. Ha a kijavítás vagy a kicserélés időtartama a tizenöt napot meghaladja, akkor vállalkozásunk a fogyasztót tájékoztatni köteles a kijavítás vagy a csere várható időtartamáról. A tájékoztatás a fogyasztó előzetes hozzájárulása esetén, elektronikus úton vagy a fogyasztó általi átvétel igazolására alkalmas más módon történik.

11.1.2 A JÓTÁLLÁSI IGÉNY BEJELENTÉSE

A fogyasztó a hiba felfedezése után késedelem nélkül köteles a hibát a vállalkozásunkkal közölni. A hiba felfedezésétől számított 2 hónapon belül közölt hibát késedelem nélkül közölni kell tekinteni. A közlés késedelméből eredő kárért a fogyasztó felelős. A jótállási igényt a fogyasztási cikk minden olyan hibája miatt határidőben érvényesítettnek kell tekinteni, amely a megjelölt hibát előidézte. Ha a fogyasztó a jótállási igényét a fogyasztási cikknek - a megjelölt hiba szempontjából - elkülöníthető része tekintetében érvényesíti, a jótállási igény a fogyasztási cikk egyéb részeire nem minősül érvényesítettnek.

11.1.3 MENTESÜLÉS A JÓTÁLLÁSI FELELŐSÉG ALÓL

Vállalkozásunk mentesül a jótállási kötelezettség alól, ha bizonyítja, hogy a hiba oka a vásárlás időpontja után keletkezett (pl. rendeltetésellenes használat, átalakítás, szakszerűtlen kezelés, helytelen tárolás, elemi kár, a használati-kezelési útmutató szerinti karbantartás elmulasztása).

A rendeltetésellenes használat elkerülése céljából a fogyasztási cikkhez magyar nyelvű használati és kezelési útmutatót mellékelünk és kérjük, hogy az abban foglaltakat saját érdekében tartsa be.

11.1.4 A FOGYASZTÓT A JÓTÁLLÁS ALAPJÁN MEGILLETŐ JOGOK

A fogyasztó a Ptk. 6:159. §-ában rögzített szabályok szerint

- kijavítást vagy kicserélést igényelhet, kivéve, ha a választott jótállási igény teljesítése lehetetlen, vagy ha az a kötelezettnek - másik jótállási igény teljesítésével összehasonlítva - aránytalan többletköltséget eredményezne, figyelembe véve a fogyasztási cikk hibátlan állapotban képviselt értékét, a szerződésszegés súlyát és a jótállási jog teljesítésével a jogosultnak okozott érdeksérelmet;
- vagy a vételár arányos leszállítását igényelheti, a hibát a kötelezett költségére maga kijavíthatja vagy mással kijavíttathatja, vagy a szerződéstől elállhat, ha vállalkozásunk a kijavítást vagy a kicserélést nem vállalta, ill. ha ezen kötelezettségének megfelelő határidőn belül, a fogyasztó érdekeit kímélve nem tud eleget tenni, vagy ha a fogyasztónak a kijavításhoz vagy kicseréléshez fűződő érdeke megszűnt.

Jogszabály alapján kötelező jótállás alá nem tartozó új tartós fogyasztási cikkek esetében (a vonatkozó jogszabály mellékletében meg nem határozott, jellemzően 10.000,- Ft eladási ár alatti termékek) a fogyasztó a vállalkozásunk által **önként** vállalt jótállási kötelezettség alapján, a fentiekől eltérően

- kicserélést igényelhet, vagy
- a szerződéstől elállhat és a vételár visszatérítését igényelheti.

Jelentéktelen hiba miatt elállásnak nincs helye. A kijavítást vagy kicserélést - a fogyasztási cikk tulajdonságaira és a jogosult által elvárható rendeltetésére figyelemmel - megfelelő határidőn belül, a jogosult érdekeit kímélve kell elvégezni. A fogyasztó a választott jótállási jogáról másra térhet át, az áttéréssel okozott költséget köteles azonban vállalkozásunknak megfizetni, kivéve, ha az áttérésre vállalkozásunk adott okot, vagy az áttérés egyébként indokolt volt. A jótállási igény érvényesítésére egyebekben a kellékszavatossági jogok gyakorlására vonatkozó jogszabályi előírásokat kell megfelelően alkalmazni.



GYÁRTÓ: CONMETALL MEISTER GMBH
OBERKAMPER STR. 39
42349 WUPPERTAL
GERMANY
CM@COMEL.INFO

SZÁRMAZÁSI HELY: KÍNA

250225_20250115