



# HASZNÁLATI ÚTMUTATÓ

## MOSOGATÓ CSAPTELEP



JAVÍTÓSZOLGÁLATI HOTLINE

858840

KÉRJÜK FORDULJON A MAGYARORSZÁGI **ALDI** ÁRUHÁZAKHOZ.

A FOGYASZTÁSI CIKK TÍPUSA:

WU6814322/A / WU6814322/D

05/2026

**3**

ÉV JÓTÁLLÁS

<b>1</b>	<b>Általános tudnivalók</b>	<b>3</b>
<b>2</b>	<b>Biztonság</b>	<b>3</b>
2.1	A figyelmeztetések magyarázata	3
2.2	A szimbólumok magyarázata	3
2.3	Általános biztonsági utasítások	3
2.4	Rendeltetésszerű használat	3
<b>3</b>	<b>A termék áttekintése</b>	<b>3</b>
3.1	A csomaghoz mellékelt szerszámok	4
3.2	Szükséges, a csomaghoz nem mellékelt szerszámok	4
<b>4</b>	<b>Az első használat előtt</b>	<b>4</b>
4.1	A termék és a csomag tartalmának ellenőrzése	4
4.2	Alaptisztítás	4
<b>5</b>	<b>Szerelés</b>	<b>4</b>
<b>6</b>	<b>A termék használata</b>	<b>5</b>
6.1	Használat	5
6.2	A víz hőmérsékletének szabályozása	5
6.3	A vízszögár erősségének beállítása	5
6.4	A zuhanytömlő használata	5
6.5	A hőmérsékletszabályozó beállítása	5
6.6	Az Eco-funkció (víztakarékos funkció) használata	6
<b>7</b>	<b>Iható-e a vezetékes víz a lakhelyemen?</b>	<b>6</b>
<b>8</b>	<b>Üzemzavarok és hibaelhárítás</b>	<b>6</b>
<b>9</b>	<b>Tisztítás és karbantartás</b>	<b>6</b>
9.1	A termék tisztítása	6
9.2	A betét és a perlátor cseréje	6
9.3	A perlátor tisztítása	6
9.4	Tárolás	6
<b>10</b>	<b>Műszaki adatok</b>	<b>7</b>
<b>11</b>	<b>Ártalmatlanítási utasítások</b>	<b>7</b>
11.1	A csomagolás ártalmatlanítása	7
11.2	A termék ártalmatlanítása	7
<b>12</b>	<b>Jótállási</b>	<b>7</b>
12.1	Jótállási tájékoztató	7

## 1 ÁLTALÁNOS TUDNIVALÓK



Ez a használati útmutató (a továbbiakban: „útmutató”) a termék része, és az üzembe helyezésre és a használatra vonatkozó fontos információkat tartalmaz.

A termék használata előtt figyelmesen olvassa el az útmutatót, különösen a **BIZTONSÁG** c. fejezetet. A jelen útmutató figyelmen kívül hagyása súlyos sérülésekhez és/vagy a termék károsodásához vezethet.

Őrizze meg ezt az útmutatót a későbbi használat és hivatkozás céljából. Ha továbbadja a terméket, feltétlenül mellékelje ezt az útmutatót is. Ha szüksége van az útmutató digitális másolatára, forduljon a szervizközponthoz.

## 2 BIZTONSÁG

### 2.1 A FIGYELMEZTETÉSEK MAGYARÁZATA

Ebben az útmutatóban, a terméken és/vagy a csomagoláson a következő figyelmeztetések kerülnek alkalmazásra.

#### ⚠ FIGYELMEZTETÉS!

- » Ez a figyelmeztetés olyan veszélyes helyzetet jelez, amely, ha nem kerülik el, halálos kimenetelű vagy súlyos sérüléshez vezethet.

#### ⚠ VIGYÁZAT!

- » Ez a figyelmeztetés olyan veszélyes helyzetet jelez, amely, ha nem kerülik el, könnyű vagy közepesen súlyos sérüléshez vezethet.

#### VIGYÁZAT!

- » Ez a figyelmeztetés olyan veszélyes helyzetet jelez, amely, ha nem kerülik el, anyagi kárt okozhat.

#### ℹ MEGJEGYZÉS

- » Ez az előnyben részesített figyelmeztetés, amely a nem személyi sérüléssel kapcsolatos tippekre és gyakorlatokra utal.

### 2.2 A SZIMBÓLUMOK MAGYARÁZATA

Az útmutatóban, a terméken és a csomagoláson a következő szimbólumokat használjuk.



Olvassa el az útmutatót.



Olvassa el a használati útmutatót.

### 2.3 ÁLTALÁNOS BIZTONSÁGI UTASÍTÁSOK

#### ⚠ FIGYELMEZTETÉS! ÁRAMÜTÉS VESZÉLYE!

- » A tömítetlenség és a vízszivárgás bizonyos körülmények között az esetleges áramütés miatti életveszélyt jelenthet.
- » Alaposan ellenőrizzen minden csatlakozást, hogy nem szivárogo-e.
- » Győződjön meg róla, hogy a termék közelében lévő elektromos készülékek összes vezetéke szakszerűen és biztonságosan van beszerelve.
- » Amennyiben nem biztos a dolgában, kérje ki szakember tanácsát.

#### ⚠ FIGYELMEZTETÉS! SÉRÜLÉSVESZÉLY!

- » A termék szakszerűtlen használata sérülést okozhat.
- » Gyermek nem játszhatnak a termékkel.
- » Ne engedje, hogy gyermekek a csomagolófóliával vagy az apró alkatrészekkel játszanak. A gyermekek játék közben beleakadhatnak a csomagolófóliába, vagy lenyelhetik az apró alkatrészeket, és megfulladhatnak.
- » Tisztítást és felhasználói karbantartást gyermekek felügyelet nélkül nem végezhetnek.

#### ⚠ FIGYELMEZTETÉS! FORRÁZÁSVESZÉLY!

- » A melegvíz-ellátás (átfolyásos rendszerű vízmelegítő, tárolós üzemmódban működő vízmelegítő) beállításától függően a csak meleg vízre beállított csaptelepkarok esetében nagyon forró víz távozik a csapból.
- » A csap megnyitásakor hideg fokozatba állítsa a csaptelepkart, és csak ez után állítsa be a kívánt vízhőmérsékletet.
- » Amennyiben szükséges, csökkentse a melegvíz-ellátás hőmérsékletét, vagy szereljen be egy sarokszelep-termostátot.
- » Hívja fel a többi felhasználó figyelmét az esetleges veszélyekre.
- » Ne feledje, hogy a termékből elzárása után is távozik forró gőz.

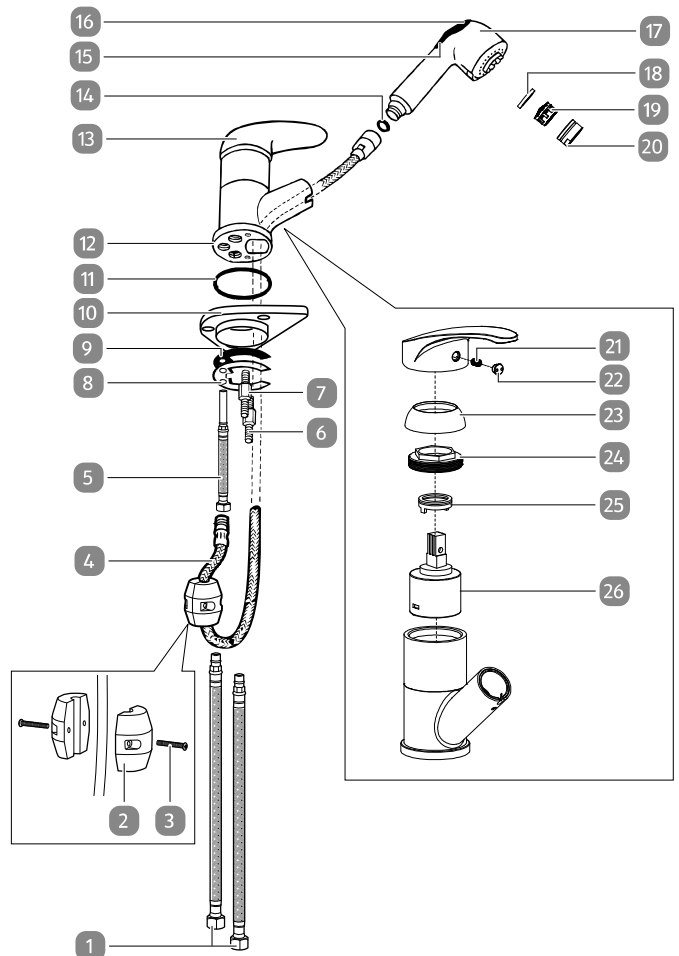
#### VIGYÁZAT! KÁROSODÁS VESZÉLYE!

- » A termék szakszerűtlen használata a termék károsodásához vezethet.
- » Szerelés előtt zárja el a lakóhelyiségei vízellátását.
- » Szereléskor ügyeljen rá, hogy minden tömítés pontosan felfeküdjön a tömítési felületekre.
- » Ne használja a terméket alacsony nyomású és kisméretű tárolós vízmelegítővel.
- » Kizárólag 0 °C fölötti hőmérsékleten használja a terméket. Fagyveszély esetén zárja el a vízellátást, és ürítse le a terméket.
- » Ne használja a terméket, ha azon sérülések láthatók vagy működése korlátozott.
- » A tömítetlenség és a vízszivárgás tetemes anyagi kárt okozhat az épületekben és a háztartási berendezésekben. Ezért alaposan ellenőrizzen minden csatlakozást, hogy nem szivárogo-e.
- » Felszerelés előtt tájékozódjon a hely adottságairól, pl. a meglévő vízcsatlakozásokról és az elzáró csapokról.
- » Amennyiben nem biztos a dolgában, szakemberrel végeztesse el a munkát.
- » A javítást ne sajátkezűleg végezze, bízza szakemberre.
- » A meghibásodott alkatrészeket kizárólag eredeti alkatrészekre cseréltesse ki.

### 2.4 RENDELTESSZERŰ HASZNÁLAT

- A terméket kizárólag a meleg és a hideg víz folyásának szabályozására tervezték. A termék mosogatóra való felszerelésre szolgál. A termék átfolyásos rendszerű vízmelegítőkről üzemeltethető, amennyiben az átfolyásos rendszerű vízmelegítő alkalmas a mechanikusan állítható csapteleppel való üzemeltetésre. A termék tárolós vízmelegítő tartályokról is üzemeltethető. A termék nem alkalmas alacsony nyomású és kisméretű tárolós vízmelegítővel való használatra.
- A terméket kizárólag magán célú használatra készült, professzionális használatra nem alkalmas.
- A termék nem játékszer.
- A terméket kizárólag a jelen útmutatóban leírtaknak megfelelően használja. Bármely egyéb használat rendeltetésellenesnek minősül, anyagi kárt vagy akár személyi sérülést okozhat.
- Szakszerűtlen használat esetén sérülésveszély áll fenn.
- A gyártó és a forgalmazó nem vállal felelősséget a rendeltetésellenes vagy helytelen használatból eredő károkért.

## 3 A TERMÉK ÁTTEKINTÉSE



- |                                  |                                 |
|----------------------------------|---------------------------------|
| 1 Csatlakozótömlő (hosszú), 2 db | 14 Tömítőgyűrű (kicsi)          |
| 2 Tömlősúly                      | 15 Átkapcsoló (perlátor)        |
| 3 Tömlősúly-csavar, 2 db         | 16 Átkapcsoló (zuhany)          |
| 4 Zuhanytömlő                    | 17 Zuhany                       |
| 5 Csatlakozótömlő (rövid)        | 18 Perlátortömítés              |
| 6 Menetes rúd, 2 db              | 19 Perlátor                     |
| 7 Menetes anya, 2 db             | 20 Perlátorsapka                |
| 8 Alátét                         | 21 Belső hatlapú menetes stift* |
| 9 Alátét (tömítés)               | 22 Műanyag burkolat             |
| 10 Műanyag háromszög             | 23 Betét-takarógyűrű            |
| 11 Tömítőgyűrű (nagy)            | 24 Betétrögzítő                 |
| 12 Csaptelep talprésze           | 25 Forrázásgátló gyűrű          |
| 13 Csaptelepkar                  | 26 Betét                        |

### 3.1 A CSOMAGHOZ MELLÉKELT SZERSZÁMOK

- 27 Imbuszkulcs



### 3.2 SZÜKSÉGES, A CSOMAGHOZ NEM MELLÉKELT SZERSZÁMOK

- 28 Csillagsavarhúzó



- 29 Cső- és szifonfogó



\*előre összeszerelve

## 4 AZ ELSŐ HASZNÁLAT ELŐTT

### 4.1 A TERMÉK ÉS A CSOMAG TARTALMÁNAK ELLENŐRZÉSE

#### ⚠ FIGYELMEZTETÉS! FULLADÁSVESZÉLY!

» Tartson távol minden csomagolóanyagot a gyermekektől és a háziállatoktól – ezek az anyagok potenciális veszélyforrást jelentenek, a gyermekek és a háziállatok pl. megfulladhatnak, vagy lenyelhetik az apró alkatrészeket.

#### ⚠ VIGYÁZAT! KÁROSODÁS VESZÉLYE!

» Óvatosan nyissa ki a csomagolást, hogy elkerülje a termék károsodását. Ne használjon éles tárgyakat.

1. Vegye ki a terméket a csomagolásból.
2. Távolítsa el a csomagolóanyagot és az összes műanyag/védőfóliát.
3. Ellenőrizze a csomag hiánytalanságát (lásd A TERMÉK ATTEKINTÉSE c. fejezetet).
4. Ellenőrizze, hogy nem láthatók-e sérülések a terméken vagy bármely alkatrészén. Amennyiben igen, ne használja a terméket. Forduljon a szervizközpontoz a jelen útmutató elején feltüntetett elérhetőségeken.

### 4.2 ALAPTISZTÍTÁS

Az első üzembe helyezés előtt tisztítsa meg a termék összes alkatrészét a TISZTÍTÁS ÉS KARBANTARTÁS c. fejezetben leírtak szerint.

## 5 SZERELÉS

#### ⚠ VIGYÁZAT! SÉRÜLÉSVESZÉLY!

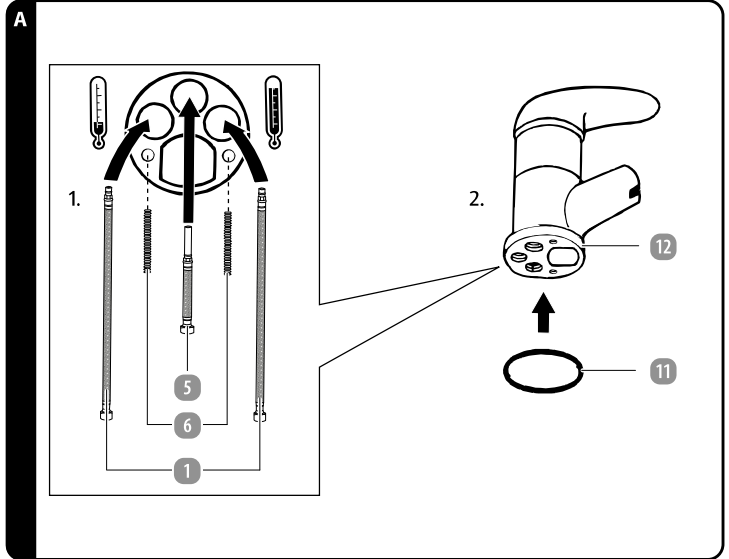
» A termék egyes részei élesek, megvághatja magát bennük.  
» Viseljen védőkesztyűt a termék szerelésékor.

#### ⚠ VIGYÁZAT! KÁROSODÁS VESZÉLYE!

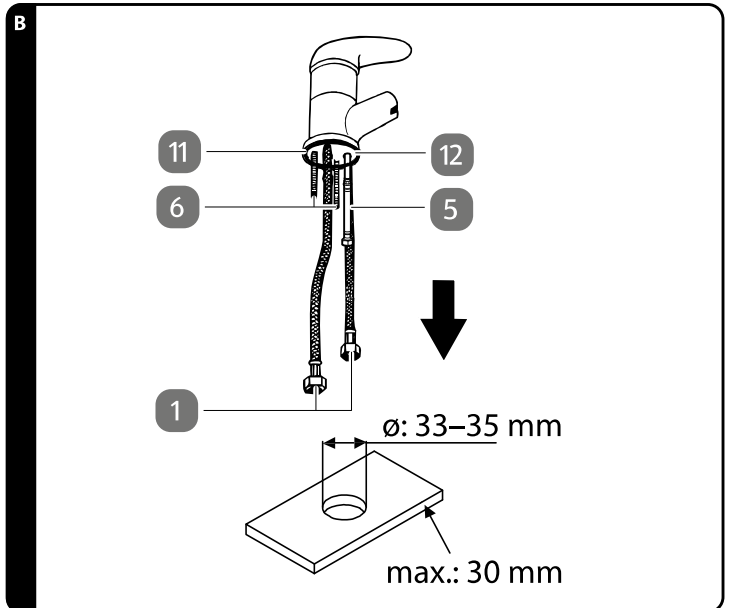
» A termék szakszerűtlen használata a termék és a lakás berendezésének károsodásához vezethet.  
» A tömítetlenség okozta vízvívárgás megakadályozása érdekében zárja el a melegvíz- és a hidegvíz-ellátást, mielőtt nekilátna a szerelésnek. Ezután engedje le a vezetékben maradt vizet.  
» Ne csavarja meg és ne hajlítsa meg a csatlakozótömlőket, és ne feszítse meg őket.  
» Csak kézzel csavarozza rá a csatlakozótömlőket. Ne használjon fogót vagy csavarkulcsot, mert megsértheti velük a csatlakozótömlőket.

### 1 MEGJEGYZÉS

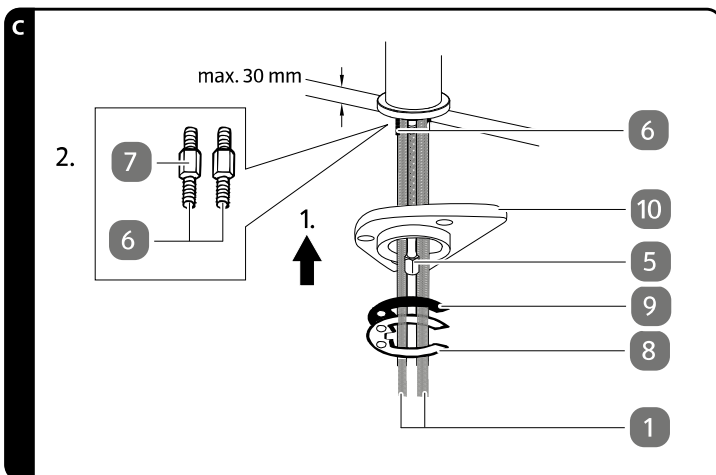
- » A műanyag háromszög felszerelése nem kötelező. Amennyiben a mosogatóasztal, illetve a mosogatótál formája és vastagsága megfelelő, nem szükséges használnia a műanyag háromszöget.
- » A műanyag háromszög használata esetén ügyeljen rá, hogy a lapos oldala mutasson felfelé, és felszerelt állapotban közvetlenül a mosogató aljára fekdjön fel.
- » A csatlakozótömlők rögzítéséhez soha ne használjon szerszámokat!



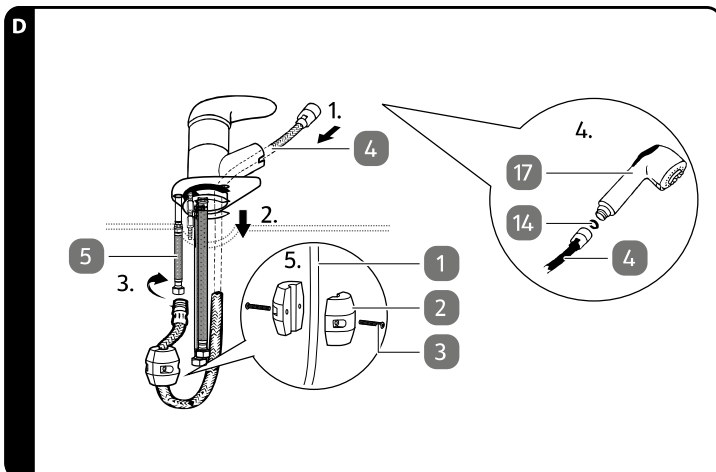
1. Csavarozza be a 2 menetes rudat (6) kézzel a megfelelő menetes furatokba a csaptelep talprészének alsó (12) oldalán (lásd az 1. lépést az A ábrán).
2. Csavarja be kézzel a két (hosszú) csatlakozótömlőt (1) az oldalsó tömlőfoglatokba, amelyek a csaptelep talprészének alján találhatóak (lásd az 1. lépést az A ábrán).
3. Ezután csavarja be a (rövid) csatlakozótömlőt (5) a középső tömlőfoglatba, amely a csaptelep talprészének alján található (lásd az 1. lépést az A ábrán).
4. Csúsztassa a (nagy) tömítőgyűrűt (11) az összes csatlakozótömlőn és menetes rúdon keresztül a csaptelep talprészén lévő mélyedésbe (lásd a 2. lépést az A ábrán).



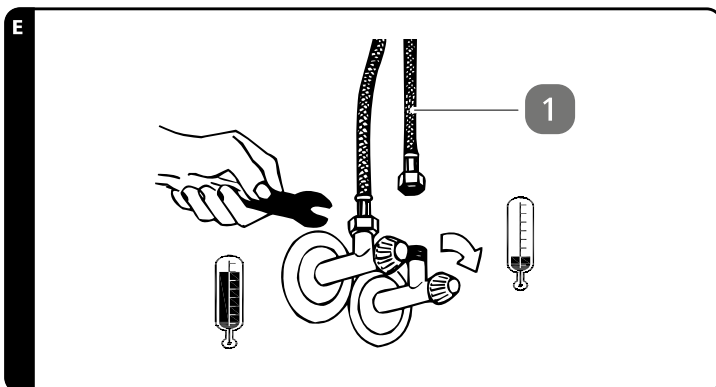
5. Vezesse át a 3 csatlakozótömlőt (1 / 5) és a 2 menetes rudat (6) felülről a mosogató nyílásán keresztül (lásd B ábra). Gondoskodjon róla, hogy a csaptelep talprésze (12) és a (nagy) tömítőgyűrű (11) biztosan felfekdjön a mosogatóra. Ügyeljen rá, hogy a nyílás átmérője legalább 33 mm és legfeljebb 35 mm lehet, és a mosogató maximális vastagsága nem lehet nagyobb 30 mm-nél.
6. Helyezze el a terméket a felszerelésre kijelölt pozícióba úgy, hogy a csaptelep talprésze a mosogatón lévő nyílás közepe fölött legyen.



7. Csúsztassa az (opcionális) műanyag háromszöget (10), az alátétet (tömítést) (9) és az alátétet (8) alulról a 3 csatlakozótömlőre (1) / (5) (lásd az 1. lépést a C ábrán). Ügyeljen rá, hogy a 2 menetes rudat (6) az alátétekben e célra kialakított lyukakba vezesse be.
8. Most rögzítse alulról a szerelőkészletet oly módon, hogy 2 menetes anyát (7) rácsavarozza a menetes rudakra (lásd a 2. lépést a C ábrán). Húzza meg a menetes anyákat ütközésig. Használjon cső- és szifonfogót (29), amennyiben szükséges. A terméket sikeresen a mosogatóra rögzítette.



9. Most tolja be a zuhanytömlőt (4) felülől a nyílásba (lásd az 1. lépést a D ábrán), húzza lefelé a zuhanytömlőt (lásd a 2. lépést a D ábrán), majd rögzítse azt a (rövid) csatlakozótömlőre (5) (lásd a 3. lépést a D ábrán). Húzza meg kézzel a zuhanytömlőt a csatlakozótömlőn.
10. Most helyezze a (kicsi) tömítőgyűrűt (14) a zuhanytömlőre (4), és csavarja rá kézzel a zuhanyt (17) a zuhanytömlőre (lásd a 4. lépést a D ábrán).
11. Rögzítse a tömlősúlyt (2). Lazítsa meg a 2 csavart a tömlősúlyon (3), majd rögzítse a zuhanytömlőre (lásd az 5. lépést a D ábrán).



12. Rögzítse a két (hosszú) csatlakozótömlőt (1) a ház vízcsatlakozó szelepeire. Forgassa be először kézzel a csatlakozótömlő sarkoszelepeit, majd óvatosan húzza meg egy cső- és szifonfogóval (29) (a csomag nem tartalmazza) (lásd: E ábra). Ügyeljen rá, hogy a csatlakozótömlők egyenesen legyenek elvezetve, és ne cipődjének be. Ügyeljen rá, hogy helyesen kösse rá a csatlakozótömlőket a hideg és a meleg vízre. Ellenőrizze a megfelelően működést.
13. Összeszerelés után ellenőrizze a termék összes csatlakozását, hogy nem szivárog-e.

Sikeresen felszerelte a terméket.

## 6 A TERMÉK HASZNÁLATA

### 6.1 HASZNÁLAT

Első használat előtt vagy amennyiben hosszabb ideig nem használta, alaposan öblítse át a vezetékeket, hogy eltávolítsa az állott vizet és a lerakódásokat.

1. Nyissa ki a fővezetékét.
2. Emelje felfelé óvatosan a csaptelepkart (13) a vízugár erősségének szabályozásához.
3. Most nyomja le újra teljesen a csaptelepkart, hogy elzárja a vizet.

### 6.2 A VÍZ HŐMÉRSÉKLETÉNEK SZABÁLYOZÁSA

1. Emelje felfelé óvatosan a csaptelepkart (13), és fordítsa el az óramutató járásával megegyező vagy ellentétes irányban a vízugár hőmérsékletének szabályozásához.
  - Meleg víz: Fordítsa el a csaptelepkart az óramutató járásával ellentétes irányban.
  - Hideg víz: Fordítsa el a csaptelepkart az óramutató járásával megegyező irányban.
2. Rendszeres időközönként ellenőrizze a csatlakozók tömítettségét.

### 6.3 A VÍZUGÁR ERŐSSÉGÉNEK BEÁLLÍTÁSA

#### MEGJEGYZÉS

» A vízugár erősségének beállításakor nem mozgassa a csaptelepkart.

A termék 2 különböző vízugár funkcióval rendelkezik, amelyek a (perlátor) átkapcsolóval (15) és a (zuhany) átkapcsolóval (16) állíthatók be.

- A normál vízugár beállításához nyomja meg az átkapcsolót (perlátor).
- A zuhany vízugárának beállításához nyomja meg a (zuhany) átkapcsolót.

Fordítsa el a csaptelepkart (13) bármely megengedett pozícióba a vízugár erősségének, ill. hőmérsékletének szabályozásához.

### 6.4 A ZUHANYTÖMLŐ HASZNÁLATA

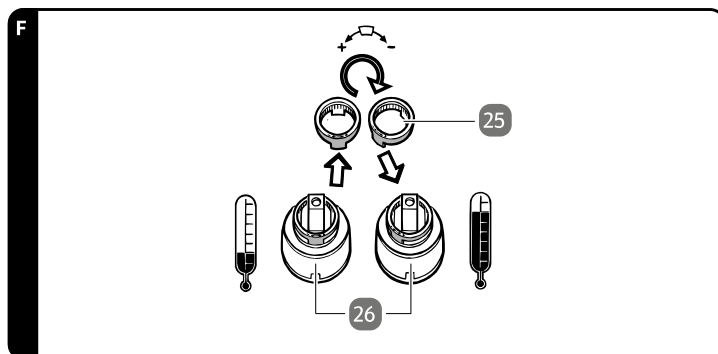
1. Válassza ki a kívánt vízugár-funkciót a (perlátor) átkapcsolóval (15) és a (zuhany) átkapcsolóval (16) (lásd „A vízugár erősségének beállítása” c. fejezetet).
2. Húzza magához a zuhanyt (17), és vegye ki a tartójából.
3. Most húzza meg a csaptelepkart (13), és fordítsa el az óramutató járásával megegyező vagy ellentétes irányban a vízugár erősségének hőmérsékletének szabályozásához.
4. Ha a kihúzott zuhanyt már nem használja, a csaptelepkart lefelé nyomva zárja el a vízellátást.
5. Helyezze vissza a zuhanyt a tartójába.

### 6.5 A HŐMÉRSÉKLETSZABÁLYOZÓ BEÁLLÍTÁSA

#### MEGJEGYZÉS

» Mielőtt a hőmérsékletszabályozót aktiválná, ill. módosítaná, a terméknek teljesen felszerelt állapotban kell lennie.

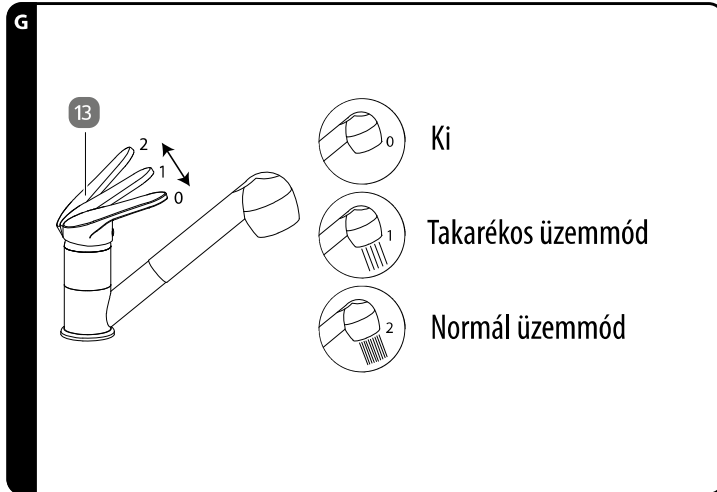
A termék betétje (25) egy hőmérsékletszabályozóval rendelkezik, amely gyárilag nincs bekapcsolva. Kövesse az alábbi lépéseket, ha a hőmérsékletszabályozót aktiválni, ill. módosítani szeretné.



1. Húzza ki az egész betétet (26) a termékből. Ehhez vegye figyelembe „A betét cseréje” c. fejezet 1–5. lépését.
2. A meleg víz átfolyásának csökkentéséhez helyezze rá a forrázgátló gyűrűt (25) a betétre az óramutató járásával megegyező irányban. A meleg víz átfolyásának teljes elzárásához tolja rá a forrázgátló gyűrűt az óramutató járásával megegyező irányban a betétre, amíg a határértéket el nem éri (lásd: F ábra). Fordított sorrendben szereljen össze minden alkatrészt.

## 6.6 Az Eco-funkció (VÍZTAKARÉKOS FUNKCIÓ) HASZNÁLATA

A termék betéteje 26 Eco-funkcióval rendelkezik. A csapelepkar 13 mozgatható nyelvével ellenállást lehet érezni. Ez a funkció percenként mintegy 6 literre korlátozza a vízszármagot. Így akár a víz 50%-át is megtakaríthatja.



1. Emelje felfelé a csapelepkart (13), amíg enyhén ellenállást nem érez. Ekkor a vízfogyasztás takarékos üzemmódban van (lásd: G ábra).
2. Ha növelni szeretné a kiáramló vízmennyiséget, enyhén nyomással mozgassa túl a csapelepkart az ellenállási ponton. Ekkor a vízfogyasztás normál üzemmódban van (lásd: G ábra).

## 7 IHTÓ-E A VEZETÉKES VÍZ A LAKHELYEMEN?

### ⚠ VIGYÁZATI! EGÉSZSÉGÜGYI VESZÉLY!

- » Előfordulhat, hogy lakóhelyén nem iható a vezetékes víz, és egészségi panaszokat okozhat.
- » Érdeklődjön a helyi hatóságoknál, hogy városában/községében iható-e a vezetékes víz.

A vezetékes víz ihatóságára vonatkozóan a következő ajánlás van érvényben:

- Hagyja rövid ideig folyani a vizet a vezetékből, ha a vízvezeték több mint 4 órán keresztül nem használta.
- Ne használjon állott vizet ételhez, italok elkészítéséhez, különösen csecsemők táplálására ne. Ellenkező esetben egészségügyi panaszok fordulhatnak elő. A friss víz arról ismerhető fel, hogy érezhetően hidegebben jön a vezetékből, mint az állott víz.
- Ne használjon krómzott vezetékből származó állott vizet étkezési célokra vagy testápolásra, ha allergiás a nikkelre. Az ilyen víz nagy mennyiségű nikkel-tartalmazhat, és allergiás reakciókat válthat ki.
- Ne használja fel az olmot tartalmazó vezetékekből származó ivóvizet – kiválthat a csecsemőtápszer elkészítésére, és/vagy a várandósság ideje alatt étel elkészítéséhez. Az olmos bekerül az ivóvízbe, csecsemők és kisgyermek egészségére különösen veszélyes.

## 8 ÜZEMZAVAROK ÉS HIBAELHÁRÍTÁS

PROBLÉMA	OK	ELHÁRÍTÁS
A csapelepkar 13 csak nehezen működtethető.	A betét 26 vízköves lett vagy elszennyeződött.	Cserélje ki a betétet (lásd „A betét és a perlátor cseréje” c. fejezetet).
	A betétrögzitő 24 túl szorosan van meghúzva.	Lazítsa meg egy kicsit a betétrögzitőt (lásd „A betét és a perlátor cseréje” c. fejezetet).

## 9 TISZTÍTÁS ÉS KARBANTARTÁS

### VIGYÁZATI! KÁROSODÁS VESZÉLYE!

- » A termék szakszerűtlen használata a termék károsodásához vezethet.
- » A tisztításhoz ne használjon karcoló, kemény tárgyakat mint pl. fém keféket, drótszivacsot vagy ezekhez hasonlókat. Ezek megkarcolhatják a termék felületét.
- » Ne használjon savtartalmú, maró hatású vagy alkoholos tisztító- és súrolószereket a tisztításhoz.

### 9.1 A TERMÉK TISZTÍTÁSA

1. A vízkövesedés megakadályozása érdekében törölje le a terméket egy törlőronggyal minden egyes használat után.
2. Tisztítsa meg tiszta vízzel, enyhén tisztítószerezrel és egy puha kendővel vagy börrrel.
3. Amennyiben túl sok vízkő rakódott le a csapelepen, töltsön egy fagyaszótásakba vízkööldőt, és egy befőttes gumival rögzítse azt a vízcsapra. Ehhez háztartási ecet és víz 1:1 arányú keverékét vagy kereskedelmi forgalomban használható vízkööldőt is használhat. Vízkööldő használata esetén vegye figyelembe a gyártó használati utasítását.
4. A hatóidő letelte után vegye le a tasakot, és mossa tisztára a terméket vízzel.

### 9.2 A BETÉT ÉS A PERLÁTOR CSERÉJE

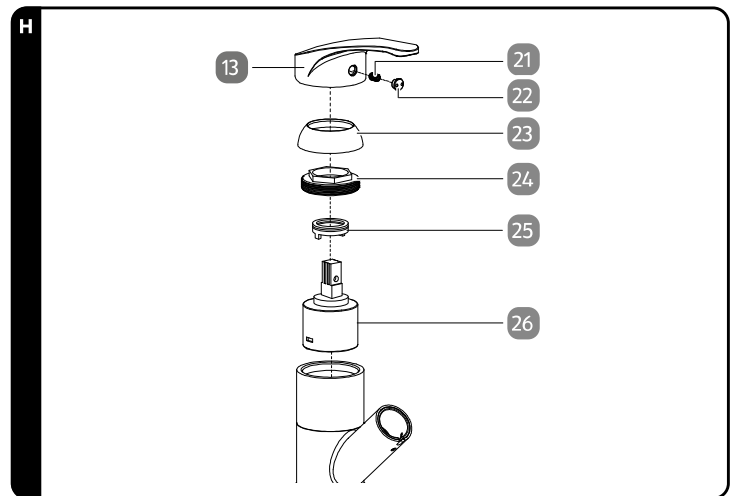
#### VIGYÁZATI! KÁROSODÁS VESZÉLYE!

- » A termék szakszerűtlen használata a termék károsodásához vezethet.
- » Mielőtt a betétet kicserélné, zárja el a melegvíz- és a hidegvíz-ellátást.

A betét 26 és a perlátor 19 kopóalkatrészek, ezeket amennyiben erős vízkövesedés vagy erősen szennyezett víz esetén kb. 1–2 évente ki kell cserélni. Pótbetétet és perlátort rendelhet a gyártótól, vagy kiskereskedelmi egységben vásárolhat.

### 9.2.1 A BETÉT CSERÉJE

1. Csere előtt zárja el a fővízvezeték, és engedje le a vezetékből maradt vizet.
2. Távolítsa el a műanyag burkolatot 22 oly módon, hogy azt egy hosszú, lapos tárggyal, pl. egy kisméretű lapos csavarhúzóval (a csomag nem tartalmazza) vagy egy késsel óvatosan kiemeli. Ügyeljen rá, hogy ne ejtse karcolást a terméken.



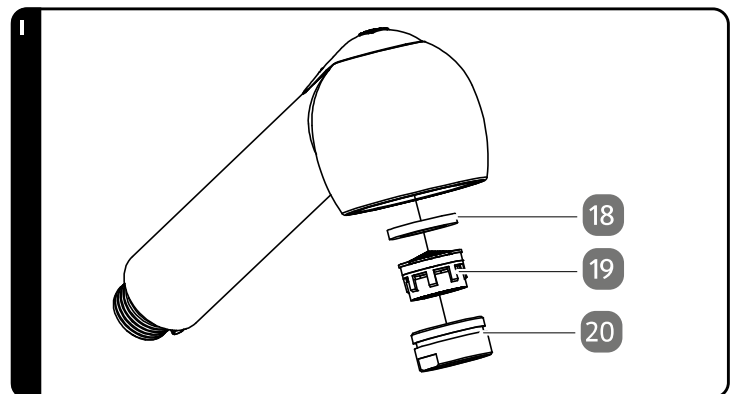
3. Lazítsa meg a műanyag burkolatot 22 mögött elhelyezkedő belső hatlapú menetes stiftet 21 a csomagban található imbuszkulccsal 27 (lásd: H ábra). Ne távolítsa el teljesen a belső hatlapú menetes stiftet. A belső hatlapú menetes stiftet csak annyira lazítsa meg, hogy le lehessen venni a csapelepkart 13.
4. Vegye le a csapelepkart.
5. Csavarozza le kézzel a betét-takarógyűrűt 23, majd csavarozza le a betétrögzitőt 24 egy cső- és szifonfogóval 29 (a csomag nem tartalmazza) az óramutató járásával ellentétes irányban.
6. Húzza ki az egész betétet 26 a termékből, és vegye le a forrázásgátló gyűrűt 25, ha fel van szerelve.
7. Amennyiben szükséges szerelje fel a forrázásgátló gyűrűt az új betétre (lásd „A hőmérsékletszabályozó beállítása” c. fejezetet).
8. Helyezze be óvatosan az új betétet a betétaljzatba. Ügyeljen rá, hogy a tömítések a betét alatt pontosan helyezkedjenek el, és a betét vezetési alap arra kijelölt nyílásaiba illeszkedjenek.
9. Csavarozza rá a betétrögzitőt egy cső- és szifonfogóval.
10. Csavarozza rá kézzel a betét-takarógyűrűt.
11. Dugja rá a csapelepkart a betétre.
12. Húzza meg a belső hatlapú menetes stiftet a csapelepkarban az imbuszkulccsal az óramutató járásával megegyező irányban.
13. Helyezze be a műanyag burkolatot a csapelepkarba (lásd: H ábra).

#### i MEGJEGYZÉS

- » Ha túl szorosan húzza meg a betétrögzitőt, előfordulhat, hogy a csapelepkart csak nehezen lehet majd mozgatni. Ezután lazítsa meg újra egy kicsit a betétrögzitőt.

### 9.3 A PERLÁTOR TISZTÍTÁSA

1. Csere előtt zárja el a fővízvezeték, és engedje le a vezetékből maradt vizet.



2. A perlátor 19 tisztításához csavarja le a perlátorsapkát 20 kézzel az óramutató járásával ellentétes irányban (lásd: I ábra). Nagyon erős vízkövesedés esetén cső- és szifonfogóval 29 vagy keverőfúvóka-kulccsal dolgozzon. Annak érdekében, hogy ne karcolódjon meg a csapelepe, először csavarja be a fogót egy puha ronggyal, és csak ezután helyezze rá a fogót a termékre.
3. Ezután vegye ki a perlátort és a perlátortömítést 18 (lásd: I ábra).
4. Tisztítsa meg a perlátort a szennyeződésektől és a vízkömaradványoktól, majd csavarozza össze újra kézzel az egyes alkatrészeket.

### 9.4 TÁROLÁS

A tárolás előtt minden alkatrésznek teljesen száraznak kell lennie.

- A terméket mindig száraz helyen tartsa.
- Óvja a terméket a közvetlen napsugárzástól.
- A terméket gyermekek számára nem elérhető helyen, biztonságosan elzárva, 5 °C és 20 °C közötti hőmérsékleten (szobahőmérsékleten) tárolja.

## 10 MŰSZAKI ADATOK

Cikkszám:	858840
Modell:	WU6814322/A / WU6814322/D
Csatlakozótömlők:	500 mm
Tömeg:	1300 g
Méreték (szé × ma × mé):	250 × 55 × 176 mm

## 11 ÁRTALMATLANÍTÁSI UTASÍTÁSOK

### 11.1 A CSOMAGOLÁS ÁRTALMATLANÍTÁSA



Ez a szimbólum a csomagolóanyagok megfelelő újrahasznosítási, komposztálási és/vagy ártalmatlanítási módját jelzi.

### 11.2 A TERMÉK ÁRTALMATLANÍTÁSA

A terméket az adott országban érvényes ártalmatlanítási előírásoknak és törvényeknek megfelelően ártalmatlanítsa.

## 12 JÓTÁLLÁSI

Kérjük jótállási igényérvényesítés esetén forduljon a termékkel és az annak vételáráról kiállított számlával / nyugtával a magyarországi **ALDI áruházakhoz**.

### 12.1 JÓTÁLLÁSI TÁJÉKOZTATÓ

A fogyasztóval szerződést kötő (a jótállásra kötelezett) vállalkozás cégneve és címe:  
ALDI Magyarország Élelmiszer Bt. (Mészárosok útja 2., 2051 Biatorbágy, HUNGARY).

#### A JÓTÁLLÁSSAL KAPCSOLATOS ÁLTALÁNOS SZABÁLYOK

A fogyasztó és vállalkozásunk közötti szerződés keretében eladott, jogszabály alapján kötelező jótállás alá tartozó új tartós fogyasztási cikkre (a vonatkozó jogszabály mellékletében meghatározott, jellemzően 10.000,- Ft eladási ár feletti termékek) előírt kötelező jótállási idő

- 10 000** forintot elérő, de 100 000 forintot meg nem haladó eladási ár esetén **1 év**,
- 100 000** forintot meghaladó, de 250 000 forintot meg nem haladó eladási ár esetén **2 év**,
- 250 000** forint eladási ár felett **3 év**.

Vállalkozásunk ugyanakkor a jelen jótállási jegyen feltüntetett, Magyarország területén fogyasztónak minősülő személyek által vásárolt, ekként megjelölt, új tartós fogyasztási cikk esetén az erre vonatkozó alábbi feltételek mellett 3 évre vállal jótállást, függetlenül attól, hogy a fogyasztási cikk jogszabály előírása alapján egyébként kötelező jótállás alá tartozik-e.

A jótállás nem vonatkozik a fogyó-kopó alkatrészek (pl. világítótestek, akkumulátor kapacitás, gumibroncok, védő-, takaróanyagok) rendszeres elhasználódására, mindez azonban nem érinti a fogyó-kopó alkatrészeknek a polgári jog fogalomhasználata szerinti „hibás” volta esetén fennálló jótállási kötelezettséget.

A jótállási igény a jótállási határidőben érvényesíthető. A határidő elmulasztása jogvesztéssel jár. Ha vállalkozásunk a jótállási kötelezettségének a fogyasztó felhívására - megfelelő határidőben - nem tesz eleget, a jótállási igény a felhívásban tűzött határidő elteltétől számított **3 hónapon** belül akkor is érvényesíthető bíróság előtt, ha a jótállási idő már eltelt. E határidő elmulasztása jogvesztéssel jár. A fogyasztó általi használat során keletkező sérülésekre (pl. karcolások, horpadások, törések) a jótállás nem vonatkozik.

A jótállási határidő a fogyasztási cikk fogyasztó részére történő átadása napjával, vagy ha az üzembe helyezést vállalkozásunk vagy annak megbízottja végzi, az üzembe helyezés napján kezdődik. Ha a fogyasztó a fogyasztási cikket az átadástól számított hat hónapon túl helyezeti üzembe, akkor a jótállási határidő kezdő időpontja a fogyasztási cikk átadásának napja. A fogyasztási cikk kijavítása esetén a jótállási időtartama meghosszabbodik a javításra átadás napjától kezdve azzal az idővel, amely alatt a fogyasztó a fogyasztási cikket a hiba miatt rendeltetéseszerűen nem használhatta. A fogyasztási cikknek a kicseréléssel vagy a kijavítással érintett részére a jótállási határidő újból kezdődik. Ezt a szabályt kell alkalmazni arra az esetre is, ha a kijavítás következményeként új hiba keletkezik. Az önként vállalt jótállási időtartama alatt a jótállási idő nem indul újra, kivéve, amennyiben a kicserélésre vagy kijavításra a jogszabályban előírt jótállási idő alatt kerül sor. Ebben az esetben a jogszabály szerinti jótállási időtartam indul újra.

A jótállás a fogyasztó jogszabályból eredő jogait nem érinti. Fogyasztói jogvita esetén a fogyasztó a megyei (fővárosi) kereskedelmi és iparkamarák által működtetett békéltető testület eljárását is kezdeményezheti.

A jótállásból eredő jogokat a fogyasztási cikk tulajdonosa, ill. a fogyasztási cikk tulajdonjogának átruházása esetén az új tulajdonos érvényesítheti, feltéve, hogy fogyasztónak minősülnek.

A jótállásból eredő jogok a jótállási jeggyel érvényesíthetőek, amelynek nem tehető feltételévé a fogyasztási cikk felbontott csomagolásának a fogyasztó általi visszaszolgáltatása. A jótállási jegy nem rögzített szabályok vonatkozásában a mindenkor hatályos vonatkozó magyar jogszabályi előírások irányadók. A jótállási jegy szabálytalan kiállítása vagy a jótállási jegy fogyasztó rendelkezésére bocsátásának elmaradása a jótállás érvényességét nem érinti. A jótállási jegy fogyasztó rendelkezésére bocsátásának elmaradása esetén a szerződés megkötését bizonyítottan kell tekinteni, ha az ellenérték megfizetését igazoló bizonylatot - számlát vagy nyugtát - a fogyasztó bemutatja. Ebben az esetben a jótállásból eredő jogok a számlával, ill. nyugtával érvényesíthetőek.

A fogyasztó mindennemű jótállási igényét érvényesítheti a magyarországi ALDI áruházakban, míg a kijavítás, ill. bizonyos esetekben a kicserélés (szükség szerint a teljes fogyasztási cikknek vagy csak egyes alkatrészeinek a kicserélésére) iránti igény a fogyasztó választása szerint a vállalkozásunk székhelyén, bármely telephelyén, fióktelepén és a jelen jótállási tájékoztatóban feltüntetett **JAVÍTÓSZOLGÁLTATNÁL** közvetlenül is érvényesíthető. Utóbbi esetben a fogyasztó a kijavítás, ill. kicserélés lebonyolításának részleteit a **JAVÍTÓSZOLGÁLTATNÁL** közvetlenül egyezteti.

A jótállási kötelezettség teljesítésével kapcsolatos költségek vállalkozásunkat terhelik. Ha a fogyasztási cikk meghibásodásában a fogyasztót terhelő karbantartási kötelezettség elmulasztása is közrehatott, a jótállási kötelezettség teljesítésével felmerült költségeket közrehatása arányában a fogyasztó köteles viselni, ha a fogyasztási cikk karbantartására vonatkozó ismeretekkel rendelkezett, vagy ha vállalkozásunk e tekintetben tájékoztatói kötelezettségének eleget tett. Kicserélés vagy ellátás esetén a fogyasztó nem köteles a fogyasztási cikknek azt az értékcsökkenését megtéríteni, amely a rendeltetéseszerű használat következménye.

A jogszabály alapján kötelező jótállás alá eső fogyasztási cikkek esetén, ha az adott fogyasztási cikk rögzített bekötésű, ill. 10 kg-nál súlyosabb, vagy tömegközlekedési eszközön kézi csomagként nem szállítható, a fogyasztási cikket az üzemeltetés helyén kell megjavítani. Ha a kijavítás az üzemeltetés helyén nem végezhető el, a le- és felszerelésről, valamint az el- és visszaszállításról vállalkozásunk, vagy - a **JAVÍTÓSZOLGÁLTATNÁL** közvetlenül érvényesített kijavítás iránti igény esetén - a **JAVÍTÓSZOLGÁLTAT** gondoskodik.

A fogyasztó eltérő rendelkezése hiányában a vállalkozásunk köteles a fogyasztási cikket nyolc napon belül kicserélni, ha

- a jogszabály szerinti jótállási időtartam alatt a fogyasztási cikk első alkalommal történő javítása során a vállalkozásunk részéről megállapítást nyer, hogy a fogyasztási cikk nem javítható; vagy
- a jogszabály szerinti jótállási időtartam alatt a fogyasztási cikk három alkalommal történő kijavítást követően ismét meghibásodik, valamint, ha a Polgári Törvénykönyvről szóló 2013. évi V. törvény („Ptk.”) 6:159. § (2) bekezdés b) pontja alapján a fogyasztó nem igényli a vételár arányos leszállítását, és a fogyasztó nem kívánja a fogyasztási cikket a vállalkozásunk költségére kijavítani vagy mással kicseréltetni; vagy
- a fogyasztási cikk kijavításra a kijavítási igény vállalkozásunk részére való közlésétől számított harmincadik napig nem kerül sor.

Ha a fogyasztási cikk cseréjére nincs lehetőség, a vállalkozásunk köteles a fogyasztó által bemutatott, a fogyasztási cikk ellenértékének megfizetését igazoló nyugtán számlán feltüntetett vételárat nyolc napon belül a fogyasztó részére visszatéríteni.

A nyolc napon belüli kicserélésre vagy vételár visszatérítésre vonatkozó ezen előírások a kötelező jótállás alá eső fogyasztási cikkek közül az elektromos kerekpára, elektromos rollerre, quadra, motoros kerekpára, segédmotoros kerekpára, személygépkocsi, lakóautó, lakókocsi, utánfutós lakókocsi, utánfutóra, valamint a motoros vízi járműre nem vonatkoznak.

Ha a fogyasztó a fogyasztási cikk meghibásodása miatt a vásárlástól (üzembe helyezettől) számított 3 munkanapon belül érvényesít csereigényt, vállalkozásunk köteles a fogyasztási cikket kicserélni, feltéve, hogy a meghibásodás a rendeltetéseszerű használatot akadályozza.

A kijavítás során a fogyasztási cikkből csak új alkatrészt kerülhet beépítésre.

Vállalkozásunk, ill. a **JAVÍTÓSZOLGÁLTAT** a kijavítás, ill. kicserélés során nem felel a fogyasztási cikknek, ill. harmadik személy által esetlegesen tárolt adatokért vagy beállításokért.

Vállalkozásunknak törekednie kell arra, hogy a kijavítást vagy kicserélést legfeljebb tizenöt napon belül elvégezze. Ha a kijavítás vagy a kicserélés időtartama a tizenöt napot meghaladja, akkor vállalkozásunk a fogyasztót tájékoztatni köteles a kijavítás vagy a csere várható időtartamáról. A tájékoztatás a fogyasztó előzetes hozzájárulása esetén, elektronikus úton vagy a fogyasztó általi átvétel igazolására alkalmas más módon történik.

#### A JÓTÁLLÁSI IGÉNY BEJELENTÉSE

A fogyasztó a hiba felfedezése után késedelem nélkül köteles a hibát a vállalkozásunkkal közölni. A hiba felfedezésétől számított 2 hónapon belül közölt hibát késedelem nélkül közölni kell tekinteni. A közös késedelemből eredő kárért a fogyasztó felelős. A jótállási igényt a fogyasztási cikk minden olyan hibája miatt határidőben érvényesíthetnek kell tekinteni, amely a megjelölt hibát előidézte. Ha a fogyasztó a jótállási igényét a fogyasztási cikknek - a megjelölt hiba szempontjából - elkülöníthető része tekintetében érvényesíti, a jótállási igény a fogyasztási cikk egyéb részeire nem minősül érvényesíthetnek.

#### MENTESÜLÉS A JÓTÁLLÁSI FELELŐSSÉG ALÓL

Vállalkozásunk mentesül a jótállási kötelezettség alól, ha bizonyítja, hogy a hiba oka a vásárlás időpontja után keletkezett (pl. rendeltetésellenes használat, átalakítás, szakszerűtlen kezelés, helytelen tárolás, elemi kár, a használati-kezelési útmutató szerinti karbantartás elmulasztása).

A rendeltetésellenes használat elkerülése céljából a fogyasztási cikkhez magyar nyelvű használati és kezelési útmutatót mellékelünk és kérjük, hogy az abban foglaltakat saját érdekében tartsa be.

#### A FOGYASZTÓT A JÓTÁLLÁS ALAPJÁN MEGILLETŐ JOGOK

A fogyasztó a Ptk. 6:159. §-ában rögzített szabályok szerint

- kijavítást vagy kicserélést igényelhet, kivéve, ha a választott jótállási igény teljesítése lehetetlen, vagy ha az a kötelezettnék - másik jótállási igény teljesítésével összehasonlítva - aránytalan többletköltséget eredményezne, figyelembe véve a fogyasztási cikk hibátlan állapotban képviselt értékét, a szerződésesség súlyát és a jótállási jog teljesítésével a jogosultnak okozott érdeksérelmet;
- vagy a vételár arányos leszállítását igényelheti, a hibát a kötelezett költségére maga kijavíthatja vagy mással kijavíttathatja, vagy a szerződéstől elállhat, ha vállalkozásunk a kijavítást vagy a kicserélést nem vállalta, ill. ha ezen kötelezettségének megfelelő határidőn belül, a fogyasztó érdekeit kímélve nem tud eleget tenni, vagy ha a fogyasztónak a kijavításához vagy kicseréléshez fűződő érdeke megszűnt.

Jogszabály alapján kötelező jótállás alá nem tartozó új tartós fogyasztási cikkek esetében (a vonatkozó jogszabály mellékletében meg nem határozott, jellemzően 10.000,- Ft eladási ár alatti termékek) a fogyasztó a vállalkozásunk által **önként** vállalt jótállási kötelezettség alapján, a fentiekől eltérően

- kicserélést igényelhet, vagy
- a szerződéstől elállhat és a vételár visszatérítését igényelheti.

Jelentéktelen hiba miatt elállásnak nincs helye. A kijavítást vagy kicserélést - a fogyasztási cikk tulajdonságaira és a jogosult által elvárható rendeltetésére figyelemmel - megfelelő határidőn belül, a jogosult érdekeit kímélve kell elvégezni. A fogyasztó a választott jótállási jogáról másra térhet át, az áttéréssel okozott költséget köteles azonban vállalkozásunknak megfizetni, kivéve, ha az áttérésre vállalkozásunk adott okot, vagy az áttérés egyébként indokolt volt. A jótállási igény érvényesítésére egyebekben a kellékszavatossági jogok gyakorlására vonatkozó jogszabályi előírásokat kell megfelelően alkalmazni.



**GYÁRTÓ:** CONMETALL MEISTER GMBH  
OBERKAMPER STR. 39  
42349 WUPPERTAL  
GERMANY  
CM@COMEL.INFO



# HASZNÁLATI ÚTMUTATÓ

## MOSOGATÓ CSAPTELEP



JAVÍTÓSZOLGÁLATI HOTLINE **858840**

KÉRJÜK FORDULJON A MAGYARORSZÁGI **ALDI** ÁRUHÁZAKHOZ.

A FOGYASZTÁSI CIKK TÍPUSA:  
WU6814322/B / WU6814322/E **05/2026**

**3**  
ÉV JÓTÁLLÁS

<b>1</b>	<b>Általános tudnivalók</b>	<b>3</b>
<b>2</b>	<b>Biztonság</b>	<b>3</b>
2.1	A figyelmeztetések magyarázata	3
2.2	A szimbólumok magyarázata	3
2.3	Általános biztonsági utasítások	3
2.4	Rendeltetésszerű használat	3
<b>3</b>	<b>A termék áttekintése</b>	<b>3</b>
3.1	A csomaghoz mellékelt szerszámok	4
3.2	Szükséges, a csomaghoz nem mellékelt szerszámok	4
<b>4</b>	<b>Az első használat előtt</b>	<b>4</b>
4.1	A termék és a csomag tartalmának ellenőrzése	4
4.2	Alaptisztítás	4
<b>5</b>	<b>Szerelés</b>	<b>4</b>
<b>6</b>	<b>A termék használata</b>	<b>5</b>
6.1	Használat	5
6.2	A víz hőmérsékletének szabályozása	5
6.3	A hőmérsékletszabályozó beállítása	5
6.4	Az Eco-funkció (víztakarékos funkció) használata	6
<b>7</b>	<b>Iható-e a vezetékes víz a lakhelyemen?</b>	<b>6</b>
<b>8</b>	<b>Üzemzavarok és hibaelhárítás</b>	<b>6</b>
<b>9</b>	<b>Tisztítás és karbantartás</b>	<b>6</b>
9.1	A termék tisztítása	6
9.2	A betét és a perlátor cseréje	6
9.3	A perlátor tisztítása	6
9.4	Tárolás	6
<b>10</b>	<b>Műszaki adatok</b>	<b>7</b>
<b>11</b>	<b>Ártalmatlanítási utasítások</b>	<b>7</b>
11.1	A csomagolás ártalmatlanítása	7
11.2	A termék ártalmatlanítása	7
<b>12</b>	<b>Jótállási</b>	<b>7</b>
12.1	Jótállási tájékoztató	7

## 1 ÁLTALÁNOS TUDNIVALÓK



Ez a használati útmutató (a továbbiakban: „útmutató”) a termék része, és az üzembe helyezésre és a használatra vonatkozó fontos információkat tartalmaz.

A termék használatát előtt figyelmesen olvassa el az útmutatót, különösen a **BIZTONSÁG** c. fejezetet. A jelen útmutató figyelmen kívül hagyása súlyos sérülésekhez és/vagy a termék károsodásához vezethet.

Őrítse meg ezt az útmutatót a későbbi használat és hivatkozás céljából. Ha továbbadja a terméket, feltétlenül mellékelje ezt az útmutatót is. Ha szükség van az útmutató digitális másolatára, forduljon a szervizközpontoz.

## 2 BIZTONSÁG

### 2.1 A FIGYELMEZTETÉSEK MAGYARÁZATA

Ebben az útmutatóban, a terméken és/vagy a csomagoláson a következő figyelmeztetések kerülnek alkalmazásra.

#### ⚠ FIGYELMEZTETÉS!

- » Ez a figyelmeztetés olyan veszélyes helyzetet jelez, amely, ha nem kerülik el, halálos kimenetelű vagy súlyos sérüléshez vezethet.

#### ⚠ VIGYÁZAT!

- » Ez a figyelmeztetés olyan veszélyes helyzetet jelez, amely, ha nem kerülik el, könnyű vagy közepesen súlyos sérüléshez vezethet.

#### VIGYÁZAT!

- » Ez a figyelmeztetés olyan veszélyes helyzetet jelez, amely, ha nem kerülik el, anyagi kárt okozhat.

#### ℹ MEGJEGYZÉS

- » Ez az előnyben részesített figyelmeztetés, amely a nem személyi sérüléssel kapcsolatos tippekre és gyakorlatokra utal.

### 2.2 A SZIMBÓLUMOK MAGYARÁZATA

Az útmutatóban, a terméken és a csomagoláson a következő szimbólumokat használjuk.



Olvassa el az útmutatót.



Olvassa el a használati útmutatót.

### 2.3 ÁLTALÁNOS BIZTONSÁGI UTASÍTÁSOK

#### ⚠ FIGYELMEZTETÉS! ÁRAMÚTÉS VESZÉLYE!

- » A tömítetlenség és a vízszivárgás bizonyos körülmények között az esetleges áramütés miatti életveszélyt jelenthet.
- » Alaposan ellenőrizzen minden csatlakozást, hogy nem szivárogo-e.
- » Győződjön meg róla, hogy a termék közelében lévő elektromos készülékek összes vezetéke szakszerűen és biztonságosan van beszerelve.
- » Amennyiben nem biztos a dolgában, kérje ki szakember tanácsát.

#### ⚠ FIGYELMEZTETÉS! SÉRÜLÉSVESZÉLY!

- » A termék szakszerűtlen használata sérülést okozhat.
- » Gyermek nem játszhatnak a termékkel.
- » Ne engedje, hogy gyermekek a csomagolófóliával vagy az apró alkatrészekkel játszanak. A gyermekek játék közben beleakadhatnak a csomagolófóliába, vagy lenyelhetik az apró alkatrészeket, és megfulladhatnak.
- » Tisztítást és felhasználói karbantartást gyermekek felügyelet nélkül nem végezhetnek.

#### ⚠ FIGYELMEZTETÉS! FORRÁZÁSVESZÉLY!

- » A melegvíz-ellátás (átfolyósos rendszerű vízmelegítő, tárolós üzemmódban működő vízmelegítő) beállításától függően a csak meleg vízre beállított csaptelepkarok esetében nagyon forró víz távozik a csapból.
- » A csap megnyitásakor hideg fokozatba állítsa a csaptelepkart, és csak ez után állítsa be a kívánt vízhőmérsékletet.
- » Amennyiben szükséges, csökkentse a melegvíz-ellátás hőmérsékletét, vagy szereljen be egy sarokzelep-termostátot.
- » Hívja fel a többi felhasználó figyelmét az esetleges veszélyekre.
- » Ne feledje, hogy a termékből elzárása után is távozik forró gőz.

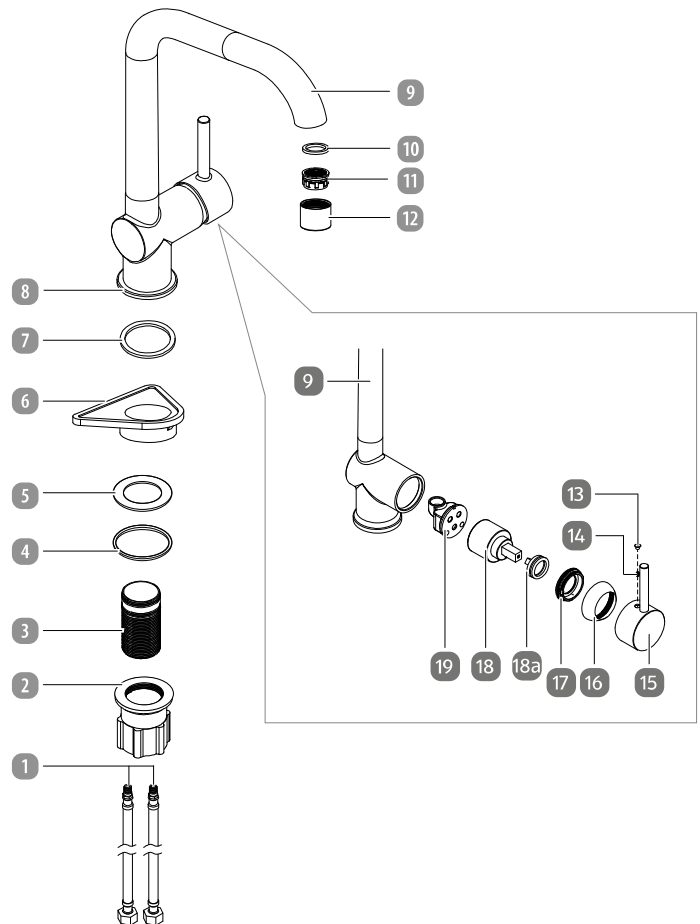
#### VIGYÁZAT! KÁROSODÁS VESZÉLYE!

- » A termék szakszerűtlen használata a termék károsodásához vezethet.
- » Szerelés előtt zárja el a lakóhelyiségi vízellátását.
- » Szereléskor ügyeljen rá, hogy minden tömítés pontosan felfeküdjön a tömítési felületekre.
- » Ne használja a terméket alacsony nyomású és kisméretű tárolós vízmelegítővel.
- » Kizárólag 0 °C fölötti hőmérsékleten használja a terméket. Fagyveszély esetén zárja el a vízellátást, és ürítse le a terméket.
- » Ne használja a terméket, ha azon sérülések láthatók vagy működése korlátozott.
- » A tömítetlenség és a vízszivárgás tetemes anyagi kárt okozhat az épületekben és a háztartási berendezésekben. Ezért alaposan ellenőrizzen minden csatlakozást, hogy nem szivárogo-e.
- » Felszerelés előtt tájékozódjon a hely adottságairól, pl. a meglévő vízcsatlakozásokról és az elzáró csapokról.
- » Amennyiben nem biztos a dolgában, szakemberrel végeztesse el a munkát.
- » A javítást ne sajátkezűleg végezze, bízza szakemberre.
- » A meghibásodott alkatrészeket kizárólag eredeti alkatrészekre cseréltesse ki.

### 2.4 RENDELTESSZERŰ HASZNÁLAT

- A terméket kizárólag a meleg és a hideg víz folyásának szabályozására tervezték. A termék mosogatóra való felszerelésre szolgál. A termék átfolyósos rendszerű vízmelegítőkről üzemeltethető, amennyiben az átfolyósos rendszerű vízmelegítő alkalmas a mechanikusan állítható csapteleppel való üzemeltetésre. A termék tárolós vízmelegítő tartályokról is üzemeltethető. A termék nem alkalmas alacsony nyomású és kisméretű tárolós vízmelegítővel való használatra.
- A terméket kizárólag magán célú használatra készült, professzionális használatra nem alkalmas.
- A termék nem játékszer.
- A terméket kizárólag a jelen útmutatóban leírtaknak megfelelően használja. Bármely egyéb használat rendeltetésellenesnek minősül, anyagi kárt vagy akár személyi sérülést okozhat.
- Szakszerűtlen használat esetén sérülésveszély áll fenn.
- A gyártó és a forgalmazó nem vállal felelősséget a rendeltetésellenes vagy helytelen használatból eredő károkért.

## 3 A TERMÉK ÁTTEKINTÉSE



- |                         |                                 |
|-------------------------|---------------------------------|
| 1 Csatlakozótömlő, 2 db | 11 Perlátor                     |
| 2 Szorítóhévely         | 12 Perlátorsapka                |
| 3 Csapterlep menete     | 13 Műanyag burkolat             |
| 4 Tömítőgyűrű (széles)  | 14 Belső hatlapú menetes stift* |
| 5 Gumigyűrű             | 15 Csapterlepkar                |
| 6 Műanyag háromszög     | 16 Betét-takarógyűrű            |
| 7 Tömítőgyűrű (keskeny) | 17 Betétrögzítő                 |
| 8 Csapterlep talprésze  | 18 Betét                        |
| 9 Csapterleptest        | 18a Forrázásgátló gyűrű         |
| 10 Perlátortömítés      | 19 Betétaljzat                  |

### 3.1 A CSOMAGHOZ MELLÉKELT SZERSZÁMOK

- 20 Imbuszkulcs



### 3.2 SZÜKSÉGES, A CSOMAGHOZ NEM MELLÉKELT SZERSZÁMOK

- 21 Lapos csavarhúzó



- 22 Cső- és szifonfogó



\*előre összeszerelve

## 4 AZ ELSŐ HASZNÁLAT ELŐTT

### 4.1 A TERMÉK ÉS A CSOMAG TARTALMÁNAK ELLENŐRZÉSE

#### ⚠ FIGYELMEZTETÉS! FULLADÁSVESZÉLY!

- » Tartson távol minden csomagolóanyagot a gyermekektől és a háziállatoktól – ezek az anyagok potenciális veszélyforrást jelentenek, a gyermekek és a háziállatok pl. megfulladhatnak, vagy lenyelhetik az apró alkatrészeket.

#### VIGYÁZAT! KÁROSODÁS VESZÉLYE!

- » Óvatosan nyissa ki a csomagolást, hogy elkerülje a termék károsodását. Ne használjon éles tárgyakat.

1. Vegye ki a terméket a csomagolásból.
2. Távolítsa el a csomagolóanyagot és az összes műanyag/védőfóliát.
3. Ellenőrizze a csomag hiánytalanságát (lásd **A TERMÉK ÁTTEKINTÉSE** c. fejezetet).
4. Ellenőrizze, hogy nem láthatók-e sérülések a terméken vagy bármely alkatrészén. Amennyiben igen, ne használja a terméket. Forduljon a szervizközpontoz a jelen útmutató elején feltüntetett elérhetőségeken.

### 4.2 ALAPTISZTÍTÁS

Az első üzembe helyezés előtt tisztítsa meg a termék összes alkatrészét a **TISZTÍTÁS ÉS KARBANTARTÁS** c. fejezetben leírtak szerint.

## 5 SZERELÉS

#### ⚠ VIGYÁZAT! SÉRÜLÉSVESZÉLY!

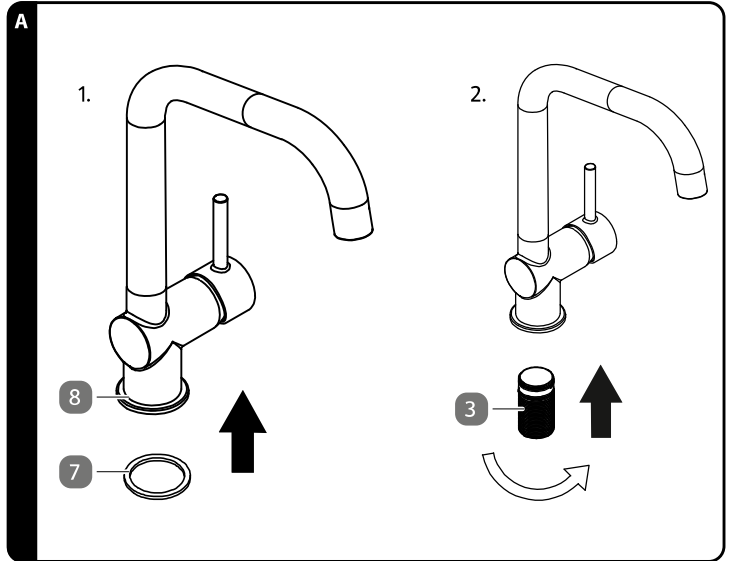
- » A termék egyes részei élesek, megvághatja magát bennük.
- » Viseljen védőkesztyűt a termék szerelésekor.

#### VIGYÁZAT! KÁROSODÁS VESZÉLYE!

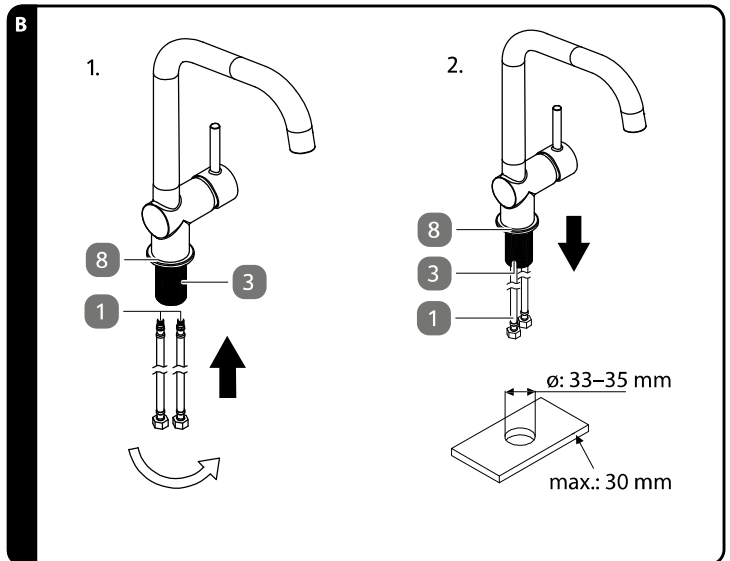
- » A termék szakszerűtlen használata a termék és a lakás berendezésének károsodásához vezethet.
- » A tömítetlenség okozta vízvívárgás megakadályozása érdekében zárja el a melegvíz- és hidegvíz-ellátást, mielőtt nekilátna a szerelésnek. Ezután engedje le a vezetékekben maradt vizet.
- » Ne csavarja meg és ne hajlítsa meg a csatlakozótömlőket, és ne fesszítse meg őket.
- » Csak kézzel csavarozza rá a csatlakozótömlőket. Ne használjon fogót vagy csavarkulcsot, mert megsértheti velük a csatlakozótömlőket.

### 1 MEGJEGYZÉS

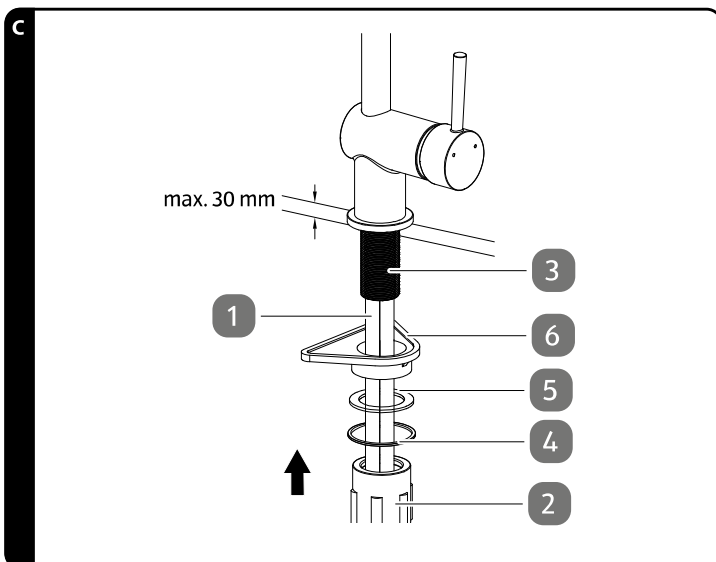
- » A műanyag háromszög felszerelése nem kötelező. Amennyiben a mosogatóasztal, illetve a mosogatótál formája és vastagsága megfelelő, nem szükséges használnia a műanyag háromszöget.
- » A műanyag háromszög használata esetén ügyeljen rá, hogy a lapos oldala mutasson felfelé, és felszerelt állapotban közvetlenül a mosogató aljára fekdjön fel.
- » A csatlakozótömlők rögzítéséhez soha ne használjon szerszámokat!



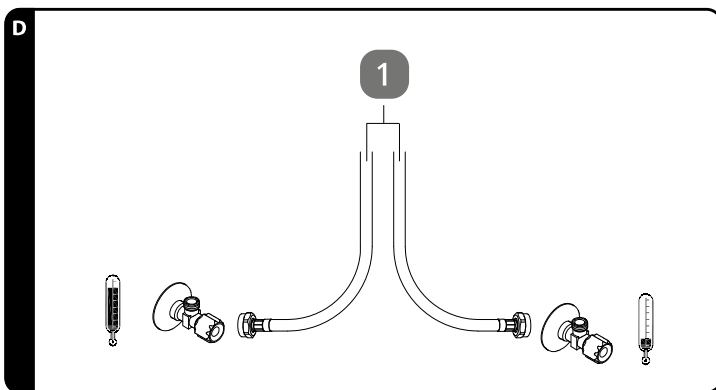
1. Vezesse be a (keskeny) tömítőgyűrűt (7) a csapterlep talprészén (8) lévő mélyedésbe (lásd az 1. lépést az **A ábrán**).
2. Csavarozza be a csapterlep menetet (3) a rövid menetes végével kézzel ütközésig a csapterlep talprészébe (lásd a 2. lépést az **A ábrán**).



3. Vezesse át a két csatlakozótömlőt (1) a felszerelt csapterlep meneten keresztül (3) (lásd az 1. lépést a **B ábrán**).
4. Csavarja be kézzel a két csatlakozótömlőt a megfelelő tömlőfoglatba a betétaljzaton (19) a csapterlep talprészében (8) (lásd az 1. lépést a **B ábrán**). A csatlakozótömlők rögzítéséhez soha ne használjon szerszámokat!
5. Vezesse át a két csatlakozótömlőt felülről a mosogató nyílásán keresztül (lásd a 2. lépést a **B ábrán**). Ügyeljen rá, hogy a nyílás átmérője legalább 33 mm és legfeljebb 35 mm lehet, és a mosogató maximális vastagsága nem lehet nagyobb 30 mm-nél.
6. Helyezze el a terméket a felszerelésre kijelölt pozícióba úgy, hogy a csapterlep talprésze a mosogatón lévő nyílás közepe fölött legyen (lásd a 2. lépést a **B ábrán**).



7. Vezesse be az (opcionális) műanyag háromszöget **6**., a széles tömítógyűrűt **4** és a gumigyűrűt **5** alulról a csatlakozótömlőkön **1** keresztül a csaptelep menetébe **3** (lásd: **C ábra**).
8. Most vezesse át a szorítóüvegyt **2** alulról a csatlakozótömlőkön, és csavarozza be kézzel ütközésig a csaptelep menetbe. A terméket sikeresen a mosogatóra rögzítette (lásd: **C ábra**). Ügyeljen rá, hogy a csatlakozótömlők egyenesen legyenek elvezetve, és ne csipődjének be.



9. Rögzítse a két csatlakozótömlőt a ház vízcsatlakozó szelepeire. Forgassa be először kézzel a csatlakozótömlő sarokszelepeit, majd óvatosan húzza meg egy cső- és szifonfogóval **22** (a csomag nem tartalmazza) (lásd: **D ábra**). Ügyeljen rá, hogy helyesen kösse rá a csatlakozótömlőket a hideg és a meleg vízre. Ellenőrizze a megfelelően működést.
  10. Összeszerelés után ellenőrizze a termék összes csatlakozását, hogy nem szivárog-e.
- Sikeresen felszerelte a terméket.

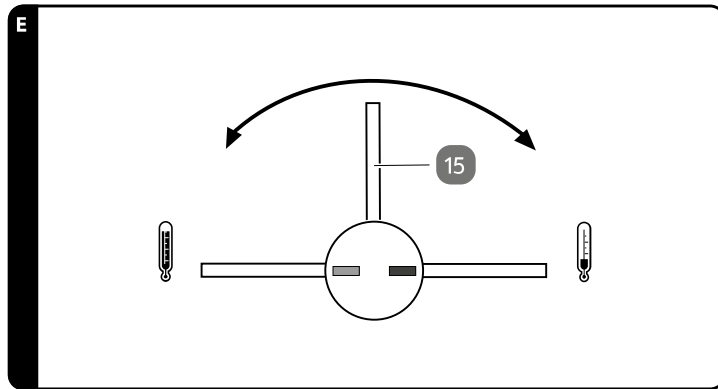
## 6 A TERMÉK HASZNÁLATA

### 6.1 HASZNÁLAT

Első használat előtt vagy amennyiben hosszabb ideig nem használta, alaposan öblítse át a vezetékeket, hogy eltávolítsa az állott vizet és a lerakódásokat.

1. A csapteleptest **9** forgatható, és tetszőleges irányban elfordítható.
2. Nyissa ki a fővízvezetéket.
3. Billentse meg a csaptelepkart **15** a vízszög erősségének szabályozásához.

### 6.2 A VÍZ HŐMÉRSÉKLETÉNEK SZABÁLYOZÁSA



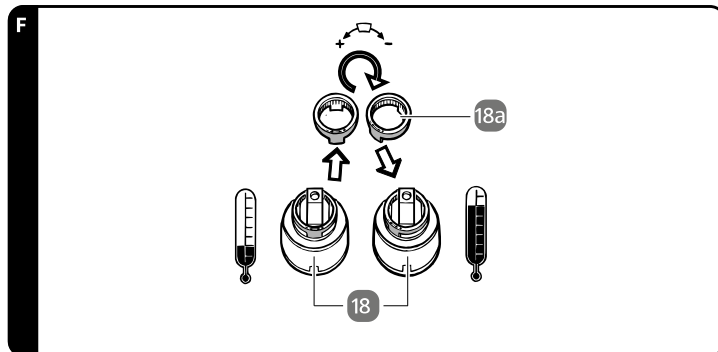
1. Húzza felfelé a csaptelepkart **15**, és fordítsa el az óramutató járásával megegyező vagy ellentétes irányban a vízszög hőmérsékletének szabályozásához (lásd: **E ábra**):
  - Meleg víz: Fordítsa el a csaptelepkart az óramutató járásával ellentétes irányban.
  - Hideg víz: Fordítsa el a csaptelepkart az óramutató járásával megegyező irányban.
2. Rendszeres időközönként ellenőrizze a csatlakozók tömítettségét.

### 6.3 A HŐMÉRSÉKLETSZABÁLYOZÓ BEÁLLÍTÁSA

#### MEGJEGYZÉS

» Mielőtt a hőmérsékletszabályozót aktiválná, ill. módosítaná, a terméknek teljesen felszerelt állapotban kell lennie.

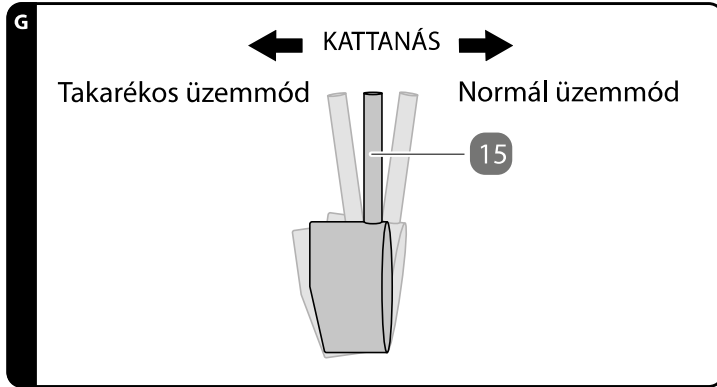
A termék betétje **18** egy hőmérsékletszabályozóval rendelkezik, amely gyárilag nincs bekapcsolva. Kövesse az alábbi lépéseket, ha a hőmérsékletszabályozót aktiválni, ill. módosítani szeretné.



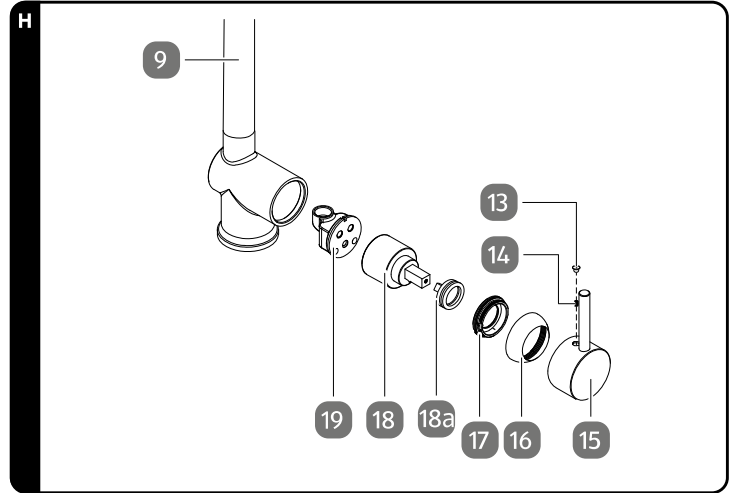
1. Húzza ki az egész betétet **18** a termékből. Ehhez vegye figyelembe „A betét cseréje” c. fejezet 1–5. lépését.
2. A meleg víz átfolyásának csökkentéséhez helyezze rá a forrázásgátló gyűrűt **18a** a betétre az óramutató járásával megegyező irányban. A meleg víz átfolyásának teljes elzárásához tolja rá a forrázásgátló gyűrűt az óramutató járásával megegyező irányban a betétre, amíg a határértéket el nem éri (lásd: **F ábra**).
3. Fordított sorrendben szereljen össze minden alkatrészt.

## 6.4 Az Eco-FUNKCIÓ (VÍZTAKARÉKOS FUNKCIÓ) HASZNÁLATA

A termék betéje 18 Eco-funkcióval rendelkezik. A csaptelepkar 15 mozgásokor enyhe ellenállást lehet érezni. Ez a funkció percenként mintegy 6 literre korlátozza a vízszármagot. Így akár a víz 50%-át is megtakaríthatja.



- Billentse felfelé a csaptelepkart 15, amíg enyhe ellenállást nem érez. Ekkor a vízfogyasztás takarékos üzemmódban van (lásd: G ábra).
- Ha növelni szeretné a kiáramló vízmennyiséget, enyhe nyomással mozgassa túl a csaptelepkart az ellenállási ponton. Ekkor a vízfogyasztás normál üzemmódban van (lásd: G ábra).



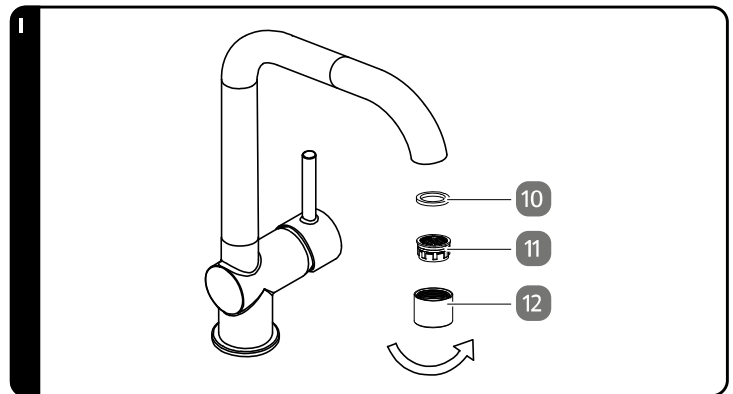
- Lazítsa meg a műanyag burkolatot 16 mögött elhelyezkedő belső hatlapú menetes stiftet 13 a csomagban található imbuzkulccsal 20 (lásd: H ábra). Ne távolítsa el teljesen a belső hatlapú menetes stiftet. A belső hatlapú menetes stiftet csak annyira lazítsa meg, hogy le lehessen venni a csaptelepkart 15.
- Vegye le a csaptelepkart.
- Csavarozza le kézzel a betét-takarógyűrűt 16, majd csavarozza le a betétrögzítőt 17 egy cső- és szifonfogóval 22 (a csomag nem tartalmazza) az óramutató járásával ellentétes irányban.
- Húzza ki az egész betétet 18 a betétaljzatból 19, és vegye le a forrázógató gyűrűt 18a, ha fel van szerelve.
- Amennyiben szükséges szerelje fel a forrázógató gyűrűt az új betétre (lásd „A hőmérsékletszabályozó beállítása” c. fejezetet).
- Helyezze be óvatosan az új betétet a betétaljzatba. Ügyeljen rá, hogy a tömítések a betét alatt pontosan helyezkedjenek el, és a betét vezetései az alap arra kijelölt nyílásaiba illeszkedjenek.
- Csavarozza rá a betétrögzítőt egy cső- és szifonfogóval.
- Csavarozza rá kézzel a betét-takarógyűrűt.
- Dugja rá a csaptelepkart a betétre.
- Húzza meg a belső hatlapú menetes stiftet a csaptelepkarban az imbuzkulccsal az óramutató járásával megegyező irányban.
- Helyezze be a műanyag burkolatot a csaptelepkarba (lásd: H ábra).

### 1 MEGJEGYZÉS

» Ha túl szorosan húzza meg a betétrögzítőt, előfordulhat, hogy a csaptelepkart csak nehezen lehet majd mozgatni. Ezután lazítsa meg újra egy kicsit a betétrögzítőt.

## 9.3 A PERLÁTOR TISZTÍTÁSA

- Csere előtt zárja el a fővízvezetékét, és engedje le a vezetékben maradt vizet.



- A perlátor 11 tisztításához csavarja le a perlátorsapkát 12 kézzel az óramutató járásával ellentétes irányban (lásd: I ábra). Nagyon erős vízkövesedés esetén cső- és szifonfogóval 22 vagy keverőfűvívóka-kulccsal dolgozzon. Annak érdekében, hogy ne karcolódjon meg a csaptelep, először csavarja be a fogót egy puha rongyba, és csak ezután helyezze rá a fogót a termékre.
- Ezután vegye ki a perlátort és a perlátortömítést 10 (lásd: I ábra).
- Tisztítsa meg a perlátort a szennyeződésektől és a vízkömaradványoktól, majd csavarozza össze újra kézzel az egyes alkatrészeket.

## 9.4 TÁROLÁS

A tárolás előtt minden alkatrésznek teljesen száraznak kell lennie.

- A terméket mindig száraz helyen tartsa.
- Óvja a terméket a közvetlen napsugárzástól.
- A terméket gyermekek számára nem elérhető helyen, biztonságosan elzárva, 5 °C és 20 °C közötti hőmérsékleten (szobahőmérsékleten) tárolja.

## 7 IHTÓ-E A VEZETÉKES VÍZ A LAKHELYEMEN?

### ⚠ VIGYÁZAT! EGÉSZSÉGÜGYI VESZÉLY!

- » Előfordulhat, hogy lakóhelyén nem iható a vezetékes víz, és egészségi panaszokat okozhat.
- » Érdeklődjön a helyi hatóságoknál, hogy városában/községében iható-e a vezetékes víz.

A vezetékes víz ihatóságára vonatkozóan a következő ajánlás van érvényben:

- Hagyja rövid ideig folyni a vizet a vezetékéből, ha a vízvezeték több mint 4 órán keresztül nem használta.
- Ne használjon állott vizet ételek vagy italok elkészítéséhez, különösen csecsemők táplálására ne. Ellenkező esetben egészségügyi panaszok fordulhatnak elő. A friss víz arról ismerhető fel, hogy érezhetően hidegebben jön a vezetékéből, mint az állott víz.
- Ne használjon krómoxot vezetékéből származó állott vizet étkezési célokra vagy testápolásra, ha allergiás a nikkelle. Az ilyen víz nagy mennyiségű nikkelle tartalmazhat, és allergiás reakciókat válthat ki.
- Ne használja fel az ólmot tartalmazó vezetékéből származó ivóvizet – kiváltképp ne csecsemőtápszer elkészítésére, és/vagy a várandósság ideje alatt ételek elkészítéséhez. Az ólom bekerül az ivóvízbe, csecsemők és kisgyermekek egészségére különösen veszélyes.

## 8 ÜZEMZAVAROK ÉS HIBAELHÁRÍTÁS

### PROBLÉMA

### OK

### ELHÁRÍTÁS

A csaptelepkar 15 csak nehezen működtethető.

A betét 18 vízköves lett vagy elszennyeződött.

Cserélje ki a betétet (lásd „A betét és a perlátor cseréje” c. fejezetet).

A betétrögzítő 17 túl szorosan van meghúzva.

Lazítsa meg egy kicsit a betétrögzítőt (lásd „A betét és a perlátor cseréje” c. fejezetet).

## 9 TISZTÍTÁS ÉS KARBANTARTÁS

### VIGYÁZAT! KÁROSODÁS VESZÉLYE!

- » A termék szakszerűtlen használata a termék károsodásához vezethet.
- » A tisztításhoz ne használjon karcos, kemény tárgyakat mint pl. fém fekéket, drótszivacsot vagy ezekhez hasonlókat. Ezek megkarcolhatják a termék felületét.
- » Ne használjon savtartalmú, maró hatású vagy alkoholos tisztító- és súrolószereket a tisztításhoz.

### 9.1 A TERMÉK TISZTÍTÁSA

- A vízkövesedés megakadályozása érdekében törölje le a terméket egy törlőronggyal minden egyes használat után.
- Tisztítsa meg tiszta vízzel, enyhe tisztítószerezrel és egy puha kendővel vagy bőrrrel.
- Amennyiben túl sok vízkő rakódott le a csaptelepen, töltsön egy fagyaszótásakba vízköoldót, és egy befőttes gumival rögzítse azt a vízcsapra. Ehhez háztartási ecet és víz 1:1 arányú keverékét vagy kereskedelmi forgalomban használható vízköoldót is használhat. Vízköoldó használata esetén vegye figyelembe a gyártó használati utasítását.
- A hatóidő letelte után vegye le a tasakot, és mossa tisztára a terméket vízzel.

### 9.2 A BETÉT ÉS A PERLÁTOR CSERÉJE

#### VIGYÁZAT! KÁROSODÁS VESZÉLYE!

- » A termék szakszerűtlen használata a termék károsodásához vezethet.
- » Mielőtt a betétet kicserélné, zárja el a melegvíz- és a hidegvíz-ellátást.

A betét 10 és a perlátor 11 kopóalkatrészek, amelyeket erős vízkövesedés vagy erősen szennyezett víz esetén kb. 1–2 évente ki kell cserélni. Pótbetétet és perlátort a rendelhet a gyártótól, vagy kiskereskedelmi egységben vásárolhat.

#### 9.2.1 A BETÉT CSERÉJE

Ahhoz, hogy ki tudja venni a betétet 18, le kell szerelnie a terméket.

- Csere előtt zárja el a fővízvezetékét, és engedje le a vezetékben maradt vizet.
- Távolítsa el a műanyag burkolatot 13 oly módon, hogy azt egy hosszú, lapos tárggyal, pl. egy kisméretű lapos csavarhúzóval 21 vagy egy késsel óvatosan kiemeli. Ügyeljen rá, hogy ne ejtsen karcot a termékre.

## 10 MŰSZAKI ADATOK

Cikkszám:	858840
Modell:	WU6814322/B / WU6814322/E
Csatlakozótömlők:	500 mm
Tömeg:	950 g
Méreték (szé × ma × mé):	231 × 57 × 329 mm

## 11 ÁRTALMATLANÍTÁSI UTASÍTÁSOK

### 11.1 A CSOMAGOLÁS ÁRTALMATLANÍTÁSA



Ez a szimbólum a csomagolóanyagok megfelelő újrahasznosítási, komposztálási és/vagy ártalmatlanítási módját jelzi.

### 11.2 A TERMÉK ÁRTALMATLANÍTÁSA

A terméket az adott országban érvényes ártalmatlanítási előírásoknak és törvényeknek megfelelően ártalmatlanítsa.

## 12 JÓTÁLLÁSI

Kérjük jótállási igényérvényesítés esetén forduljon a termékkel és az annak vételáráról kiállított számlával / nyugtával a magyarországi **ALDI áruházakhoz**.

### 12.1 JÓTÁLLÁSI TÁJÉKOZTATÓ

A fogyasztóval szerződést kötő (a jótállásra kötelezett) vállalkozás cégneve és címe:  
ALDI Magyarország Élelmiszer Bt. (Mészárosok útja 2., 2051 Biatorbágy, HUNGARY).

#### 12.1.1 A JÓTÁLLÁSSAL KAPCSOLATOS ÁLTALÁNOS SZABÁLYOK

A fogyasztó és vállalkozásunk közötti szerződés keretében eladott, jogszabály alapján kötelező jótállás alá tartozó új tartós fogyasztási cikkre (a vonatkozó jogszabály mellékletében meghatározott, jellemzően 10.000,- Ft eladási ár feletti termékek) előírt kötelező jótállási idő

- 10 000** forintot elérő, de 100 000 forintot meg nem haladó eladási ár esetén **1 év**,
- 100 000** forintot meghaladó, de 250 000 forintot meg nem haladó eladási ár esetén **2 év**,
- 250 000** forint eladási ár felett **3 év**.

Vállalkozásunk ugyanakkor a jelen jótállási jegyen feltüntetett, Magyarország területén fogyasztónak minősülő személyek által vásárolt, ekként megjelölt, új tartós fogyasztási cikk esetén az erre vonatkozó alábbi feltételek mellett 3 évre vállal jótállást, függetlenül attól, hogy a fogyasztási cikk jogszabály előírása alapján egyébként kötelező jótállás alá tartozik-e.

A jótállás nem vonatkozik a fogyó-kopó alkatrészek (pl. világítótestek, akkumulátor kapacitás, gumibroncok, védő-, takaróanyagok) rendszer elhasználódására, mindez azonban nem érinti a fogyó-kopó alkatrészeknek a polgári jog fogalomhasználata szerinti „hibás” volta esetén fennálló jótállási kötelezettséget.

A jótállási igény a jótállási határidőben érvényesíthető. A határidő elmulasztása jogvesztéssel jár. Ha vállalkozásunk a jótállási kötelezettségének a fogyasztó felhívására - megfelelő határidőben - nem tesz eleget, a jótállási igény a felhívásban tüzött határidő elteltétől számított **3 hónapon** belül akkor is érvényesíthető bíróság előtt, ha a jótállási idő már eltelt. E határidő elmulasztása jogvesztéssel jár. A fogyasztó általi használat során keletkező sérülésekre (pl. karcolások, horpadások, törések) a jótállás nem vonatkozik.

A jótállási határidő a fogyasztási cikk fogyasztó részére történő átadása napjával, vagy ha az üzembe helyezést vállalkozásunk vagy annak megbízottja végzi, az üzembe helyezés napján kezdődik. Ha a fogyasztó a fogyasztási cikket az átadástól számított hat hónapon túl helyeztetni üzembe, akkor a jótállási határidő kezdő időpontja a fogyasztási cikk átadásának napja. A fogyasztási cikk kijavítása esetén a jótállási időtartama meghosszabbodik a javításra átadás napjától kezdve azzal az idővel, amely alatt a fogyasztó a fogyasztási cikket a hiba miatt rendeltetéseszerűen nem használhatta. A fogyasztási cikknek a kicseréléssel vagy a kijavítással érintett részére a jótállási határidő újból kezdődik. Ezt a szabályt kell alkalmazni arra az esetre is, ha a kijavítás következményeként új hiba keletkezik. Az önként vállalt jótállási időtartama alatt a jótállási idő nem indul újra, kivéve, amennyiben a kicserélésre vagy kijavításra a jogszabályban előírt jótállási idő alatt kerül sor. Ebben az esetben a jogszabály szerinti jótállási időtartam indul újra.

A jótállás a fogyasztó jogszabályból eredő jogait nem érinti. Fogyasztói jogvita esetén a fogyasztó a megyei (fővárosi) kereskedelmi és iparkamarák által működtetett békéltető testület eljárását is kezdeményezheti.

A jótállásból eredő jogokat a fogyasztási cikk tulajdonosa, ill. a fogyasztási cikk tulajdonjogának átruházása esetén az új tulajdonos érvényesítheti, feltéve, hogy fogyasztónak minősülnek.

A jótállásból eredő jogok a jótállási jeggyel érvényesíthetőek, amelynek nem tehető feltételévé a fogyasztási cikk felbontott csomagolásának a fogyasztó általi visszaszolgáltatása. A jótállási jegy nem rögzített szabályok vonatkozásában a mindenkor hatályos vonatkozó magyar jogszabályi előírások irányadók. A jótállási jegy szabálytalan kiállítása vagy a jótállási jegy fogyasztó rendelkezésére bocsátásának elmaradása a jótállás érvényességét nem érinti. A jótállási jegy fogyasztó rendelkezésére bocsátásának elmaradása esetén a szerződés megkötését bizonyítottan kell tekinteni, ha az ellenérték megfizetését igazoló bizonylatot - számlát vagy nyugtát - a fogyasztó bemutatja. Ebben az esetben a jótállásból eredő jogok a számlával, ill. nyugtával érvényesíthetőek.

A fogyasztó mindennemű jótállási igényét érvényesítheti a magyarországi ALDI áruházakban, míg a kijavítás, ill. bizonyos esetekben a kicserélés (szükség szerint a teljes fogyasztási cikknek vagy csak egyes alkatrészeinek a kicserélés) iránti igény a fogyasztó választása szerint a vállalkozásunk székhelyén, bármely telephelyén, fióktelepén és a jelen jótállási tájékoztatóban feltüntetett **JAVÍTÓSZOLGÁLTATNÁL** közvetlenül is érvényesíthető. Utóbbi esetben a fogyasztó a kijavítás, ill. kicserélés lebonyolításának részleteit a **JAVÍTÓSZOLGÁLTATALL** közvetlenül egyezteti.

A jótállási kötelezettség teljesítésével kapcsolatos költségek vállalkozásunkat terhelik. Ha a fogyasztási cikk meghibásodásában a fogyasztót terhelő karbantartási kötelezettség elmulasztása is közrehatott, a jótállási kötelezettség teljesítésével felmerült költségeket közrehatása arányában a fogyasztó köteles viselni, ha a fogyasztási cikk karbantartására vonatkozó ismeretekkel rendelkezett, vagy ha vállalkozásunk e tekintetben tájékoztatói kötelezettségének eleget tett. Kicserélés vagy ellátás esetén a fogyasztó nem köteles a fogyasztási cikknek azt az értéksökkenését megtéríteni, amely a rendeltetészerű használat következménye.

A jogszabály alapján kötelező jótállás alá eső fogyasztási cikkek esetén, ha az adott fogyasztási cikk rögzített bekötésű, ill. 10 kg-nál súlyosabb, vagy tömegközlekedési eszközön kézi csomagként nem szállítható, a fogyasztási cikket az üzemeltetés helyén kell megjavítani. Ha a kijavítás az üzemeltetés helyén nem végezhető el, a le- és felszerelésről, valamint az el- és visszaszállításról vállalkozásunk, vagy - a **JAVÍTÓSZOLGÁLTATNÁL** közvetlenül érvényesített kijavítás iránti igény esetén - a **JAVÍTÓSZOLGÁLTAT** gondoskodik.

A fogyasztó eltérő rendelkezése hiányában a vállalkozásunk köteles a fogyasztási cikket nyolc napon belül kicserélni, ha

- a jogszabály szerinti jótállási időtartam alatt a fogyasztási cikk első alkalommal történő javítása során a vállalkozásunk részéről megállapítást nyer, hogy a fogyasztási cikk nem javítható; vagy
- a jogszabály szerinti jótállási időtartam alatt a fogyasztási cikk három alkalommal történő kijavítást követően ismét meghibásodik, valamint, ha a Polgári Törvénykönyvről szóló 2013. évi V. törvény („Ptk.”) 6:159. § (2) bekezdés b) pontja alapján a fogyasztó nem igényli a vételár arányos leszállítását, és a fogyasztó nem kívánja a fogyasztási cikket a vállalkozásunk költségére kijavítani vagy mással kijavíttatni; vagy
- a fogyasztási cikk kijavításra a kijavítási igény vállalkozásunk részére való közlésétől számított harmincadik napig nem kerül sor.

Ha a fogyasztási cikk cseréjére nincs lehetőség, a vállalkozásunk köteles a fogyasztó által bemutatott, a fogyasztási cikk ellenértékének megfizetését igazoló nyugtán számlán feltüntetett vételárat nyolc napon belül a fogyasztó részére visszatéríteni.

A nyolc napon belüli kicserélésre vagy vételár visszatérítésre vonatkozó ezen előírások a kötelező jótállás alá eső fogyasztási cikkek közül az elektromos kerékpárra, elektromos rollerre, quadra, motorkerékpárra, segédmotoros kerékpárra, személygépkocsira, lakóautóra, lakókocsira, utánfutós lakókocsira, utánfutóra, valamint a motoros vízi járműre nem vonatkoznak.

Ha a fogyasztó a fogyasztási cikk meghibásodása miatt a vásárlástól (üzembe helyezettől) számított 3 munkanapon belül érvényesít csereigényt, vállalkozásunk köteles a fogyasztási cikket kicserélni, feltéve, hogy a meghibásodás a rendeltetészerű használatot akadályozza.

A kijavítás során a fogyasztási cikkbe csak új alkatrészt kerülhet beépítésre.

Vállalkozásunk, ill. a **JAVÍTÓSZOLGÁLTAT** a kijavítás, ill. kicserélés során nem felel a fogyasztási cikket a fogyasztó, ill. harmadik személy által esetlegesen tárolt adatokért vagy beállításokért.

Vállalkozásunknak törekednie kell arra, hogy a kijavítást vagy kicserélést legfeljebb tizenöt napon belül elvégezze. Ha a kijavítás vagy a kicserélés időtartama a tizenöt napot meghaladja, akkor vállalkozásunk a fogyasztót tájékoztatni köteles a kijavítás vagy a csere várható időtartamáról. A tájékoztatás a fogyasztó előzetes hozzájárulása esetén, elektronikus úton vagy a fogyasztó általi átvétel igazolására alkalmas más módon történik.

#### 12.1.2 A JÓTÁLLÁSI IGÉNY BEJELENTÉSE

A fogyasztó a hiba felfedezése után késedelem nélkül köteles a hibát a vállalkozásunkkal közölni. A hiba felfedezésétől számított 2 hónapon belül közölt hibát késedelem nélkül közölni kell tekinteni. A közlés késedeleméből eredő kárért a fogyasztó felelős. A jótállási igényt a fogyasztási cikk minden olyan hibája miatt határidőben érvényesítenek kell tekinteni, amely a megjelölt hibát előidézte. Ha a fogyasztó a jótállási igényét a fogyasztási cikknek - a megjelölt hiba szempontjából - elkülöníthető része tekintetében érvényesíti, a jótállási igény a fogyasztási cikk egyéb részére nem minősül érvényesítettnek.

#### 12.1.3 MENTESÜLSÉ A JÓTÁLLÁSI FELELŐSÉG ALÓL

Vállalkozásunk mentesül a jótállási kötelezettség alól, ha bizonyítja, hogy a hiba oka a vásárlás időpontja után keletkezett (pl. rendeltetésellenes használat, átalakítás, szakszerűtlen kezelés, helytelen tárolás, elemi kár, a használati-kezelési útmutató szerinti karbantartás elmulasztása).

A rendeltetésellenes használat elkerülése céljából a fogyasztási cikkhez magyar nyelvű használati és kezelési útmutatót mellékelünk és kérjük, hogy az abban foglaltakat saját érdekében tartsa be.

#### 12.1.4 A FOGYASZTÓT A JÓTÁLLÁS ALAPJÁN MEGILLETT JOGOK

A fogyasztó a Ptk. 6:159. §-ában rögzített szabályok szerint

- kijavítást vagy kicserélést igényelhet, kivéve, ha a választott jótállási igény teljesítése lehetetlen, vagy ha az a kötelezettség - másik jótállási igény teljesítésével összehasonlítva - aránytalan többletköltséget eredményezne, figyelembe véve a fogyasztási cikk hibátlan állapotban képviselt értékét, a szerződésszegés súlyát és a jótállási jog teljesítésével a jogosultnak okozott érdeksérrelmet;
- vagy a vételár arányos leszállítását igényelheti, a hibát a kötelezett költségére maga kijavíthatja vagy mással kijavíttathatja, vagy a szerződéstől elállhat, ha vállalkozásunk a kijavítást vagy a kicserélést nem vállalta, ill. ha ezen kötelezettségének megfelelő határidőn belül, a fogyasztó érdekeit kímélve nem tud eleget tenni, vagy ha a fogyasztónak a kijavításhoz vagy kicseréléshez fűződő érdeke megszűnt.

Jogszabály alapján kötelező jótállás alá nem tartozó új tartós fogyasztási cikkek esetében (a vonatkozó jogszabály mellékletében meg nem határozott, jellemzően 10.000,- Ft eladási ár alatti termékek) a fogyasztó a vállalkozásunk által **önként** vállalt jótállási kötelezettség alapján, a fentiekől eltérően

- kicserélést igényelhet, vagy
- a szerződéstől elállhat és a vételár visszatérítését igényelheti.

Jelentéktelen hiba miatt elállásnak nincs helye. A kijavítást vagy kicserélést - a fogyasztási cikk tulajdonságaira és a jogosult által elvárható rendeltetésére figyelemmel - megfelelő határidőn belül, a jogosult érdekeit kímélve kell elvégezni. A fogyasztó a választott jótállási jogáról másra térhet át, az áttéréssel okozott költséget köteles azonban vállalkozásunknak megfizetni, kivéve, ha az áttérésre vállalkozásunk adott okot, vagy az áttérés egyébként indokolt volt. A jótállási igény érvényesítésére egyebekben a kellékszavatossági jogok gyakorlására vonatkozó jogszabályi előírásokat kell megfelelően alkalmazni.



**GYÁRTÓ:**

**CONMETALL MEISTER GMBH**  
**OBBERKAMPER STR. 39**  
**42349 WUPPERTAL**  
**GERMANY**  
**CM@COMEL.INFO**



# HASZNÁLATI ÚTMUTATÓ

## MOSOGATÓ CSAPTELEP



JAVÍTÓSZOLGÁLATI HOTLINE **858840**

KÉRJÜK FORDULJON A MAGYARORSZÁGI **ALDI** ÁRUHÁZAKHOZ.

A FOGYASZTÁSI CIKK TÍPUSA:  
WU6814322/C / WU6814322/F **05/2026**

**3**  
ÉV JÓTÁLLÁS

<b>1</b>	<b>Általános tudnivalók</b>	<b>3</b>
<b>2</b>	<b>Biztonság</b>	<b>3</b>
2.1	A figyelmeztetések magyarázata	3
2.2	A szimbólumok magyarázata	3
2.3	Általános biztonsági utasítások	3
2.4	Rendeltetésszerű használat	3
<b>3</b>	<b>A termék áttekintése</b>	<b>3</b>
3.1	A csomaghoz mellékelt szerszámok	4
3.2	Szükséges, a csomaghoz nem mellékelt szerszámok	4
<b>4</b>	<b>Az első használat előtt</b>	<b>4</b>
4.1	A termék és a csomag tartalmának ellenőrzése	4
4.2	Alaptisztítás	4
<b>5</b>	<b>Szerelés</b>	<b>4</b>
<b>6</b>	<b>A termék használata</b>	<b>5</b>
6.1	Használat	5
6.2	A víz hőmérsékletének szabályozása	5
6.3	A hőmérsékletszabályozó beállítása	5
6.4	Az Eco-funkció (víztakarékos funkció) használata	6
<b>7</b>	<b>Iható-e a vezetékes víz a lakhelyemen?</b>	<b>6</b>
<b>8</b>	<b>Üzemzavarok és hibaelhárítás</b>	<b>6</b>
<b>9</b>	<b>Tisztítás és karbantartás</b>	<b>6</b>
9.1	A termék tisztítása	6
9.2	A betét és a perlátor cseréje	6
9.3	A perlátor tisztítása	6
9.4	Tárolás	6
<b>10</b>	<b>Műszaki adatok</b>	<b>7</b>
<b>11</b>	<b>Ártalmatlanítási utasítások</b>	<b>7</b>
11.1	A csomagolás ártalmatlanítása	7
11.2	A termék ártalmatlanítása	7
<b>12</b>	<b>Jótállási</b>	<b>7</b>
12.1	Jótállási tájékoztató	7

## 1 ÁLTALÁNOS TUDNIVALÓK



Ez a használati útmutató (a továbbiakban: „útmutató”) a termék része, és az üzembe helyezésre és a használatra vonatkozó fontos információkat tartalmaz.

A termék használatát előtt figyelmesen olvassa el az útmutatót, különösen a **BIZTONSÁG** c. fejezetet. A jelen útmutató figyelmen kívül hagyása súlyos sérülésekhez és/vagy a termék károsodásához vezethet.

Őrizze meg ezt az útmutatót a későbbi használat és hivatkozás céljából. Ha továbbadja a terméket, feltétlenül mellékelje ezt az útmutatót is. Ha szüksége van az útmutató digitális másolatára, forduljon a szervizközponthoz.

## 2 BIZTONSÁG

### 2.1 A FIGYELMEZTETÉSEK MAGYARÁZATA

Ebben az útmutatóban, a terméken és/vagy a csomagoláson a következő figyelmeztetések kerülnek alkalmazásra.

#### ⚠ FIGYELMEZTETÉS!

- » Ez a figyelmeztetés olyan veszélyes helyzetet jelez, amely, ha nem kerülik el, halálos kimenetelű vagy súlyos sérüléshez vezethet.

#### ⚠ VIGYÁZAT!

- » Ez a figyelmeztetés olyan veszélyes helyzetet jelez, amely, ha nem kerülik el, könnyű vagy közepesen súlyos sérüléshez vezethet.

#### VIGYÁZAT!

- » Ez a figyelmeztetés olyan veszélyes helyzetet jelez, amely, ha nem kerülik el, anyagi kárt okozhat.

#### ℹ MEGJEGYZÉS

- » Ez az előnyben részesített figyelmeztetés, amely a nem személyi sérüléssel kapcsolatos tippekre és gyakorlatokra utal.

### 2.2 A SZIMBÓLUMOK MAGYARÁZATA

Az útmutatóban, a terméken és a csomagoláson a következő szimbólumokat használjuk.



Olvassa el az útmutatót.



Olvassa el a használati útmutatót.

### 2.3 ÁLTALÁNOS BIZTONSÁGI UTASÍTÁSOK

#### ⚠ FIGYELMEZTETÉS! ÁRAMÚTÉS VESZÉLYE!

- » A tömítetlenség és a vízszivárgás bizonyos körülmények között az esetleges áramütés miatti életveszélyt jelenthet.
- » Alaposan ellenőrizzen minden csatlakozást, hogy nem szivárogo-e.
- » Győződjön meg róla, hogy a termék közelében lévő elektromos készülékek összes vezetéke szakszerűen és biztonságosan van beszerelve.
- » Amennyiben nem biztos a dolgában, kérje ki szakember tanácsát.

#### ⚠ FIGYELMEZTETÉS! SÉRÜLÉSVESZÉLY!

- » A termék szakszerűtlen használata sérülést okozhat.
- » Gyermek nem játszhatnak a termékkel.
- » Ne engedje, hogy gyermekek a csomagolófóliával vagy az apró alkatrészekkel játszanak. A gyermekek játék közben beleakadhatnak a csomagolófóliába, vagy lenyelhetik az apró alkatrészeket, és megfulladhatnak.
- » Tisztítást és felhasználói karbantartást gyermekek felügyelet nélkül nem végezhetnek.

#### ⚠ FIGYELMEZTETÉS! FORRÁZÁSVESZÉLY!

- » A melegvíz-ellátás (átfolyósos rendszerű vízmelegítő, tárolós üzemmódban működő vízmelegítő) beállításától függően a csak meleg vízre beállított csaptelepkarok esetében nagyon forró víz távozik a csapból.
- » A csap megnyitásakor hideg fokozatba állítsa a csaptelepkart, és csak ez után állítsa be a kívánt vízhőmérsékletet.
- » Amennyiben szükséges, csökkentse a melegvíz-ellátás hőmérsékletét, vagy szereljen be egy sarokzelep-termostátot.
- » Hívja fel a többi felhasználó figyelmét az esetleges veszélyekre.
- » Ne feledje, hogy a termékből elzárása után is távozik forró gőz.

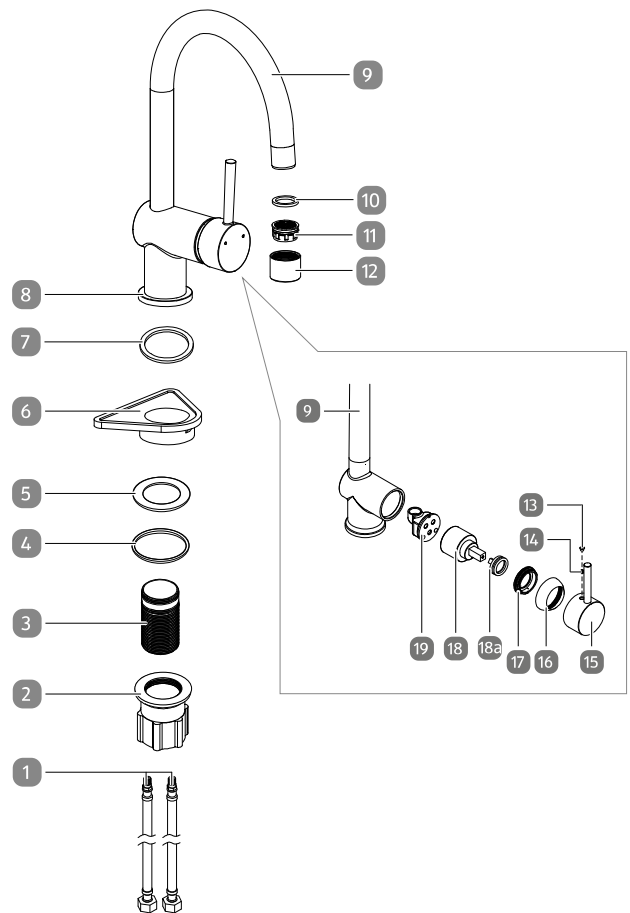
#### VIGYÁZAT! KÁROSODÁS VESZÉLYE!

- » A termék szakszerűtlen használata a termék károsodásához vezethet.
- » Szerelés előtt zárja el a lakóhelyiségi vízellátását.
- » Szereléskor ügyeljen rá, hogy minden tömítés pontosan felfeküdjön a tömítési felületekre.
- » Ne használja a terméket alacsony nyomású és kisméretű tárolós vízmelegítővel.
- » Kizárólag 0 °C fölötti hőmérsékleten használja a terméket. Fagyveszély esetén zárja el a vízellátást, és ürítse le a terméket.
- » Ne használja a terméket, ha azon sérülések láthatók vagy működése korlátozott.
- » A tömítetlenség és a vízszivárgás tetemes anyagi kárt okozhat az épületekben és a háztartási berendezésekben. Ezért alaposan ellenőrizzen minden csatlakozást, hogy nem szivárogo-e.
- » Felszerelés előtt tájékozódjon a hely adottságairól, pl. a meglévő vízcsatlakozásokról és az elzáró csapokról.
- » Amennyiben nem biztos a dolgában, szakemberrel végeztesse el a munkát.
- » A javítást ne sajátkezűleg végezze, bízza szakemberre.
- » A meghibásodott alkatrészeket kizárólag eredeti alkatrészekre cseréltesse ki.

### 2.4 RENDELTESSZERŰ HASZNÁLAT

- A terméket kizárólag a meleg és a hideg víz folyásának szabályozására tervezték. A termék mosogatóra való felszerelésre szolgál. A termék átfolyósos rendszerű vízmelegítőkről üzemeltethető, amennyiben az átfolyósos rendszerű vízmelegítő alkalmas a mechanikusan állítható csapteleppel való üzemeltetésre. A termék tárolós vízmelegítő tartályokról is üzemeltethető. A termék nem alkalmas alacsony nyomású és kisméretű tárolós vízmelegítővel való használatra.
- A terméket kizárólag magán célú használatra készült, professzionális használatra nem alkalmas.
- A termék nem játékszer.
- A terméket kizárólag a jelen útmutatóban leírtaknak megfelelően használja. Bármely egyéb használat rendeltetésellenesnek minősül, anyagi kárt vagy akár személyi sérülést okozhat.
- Szakszerűtlen használat esetén sérülésveszély áll fenn.
- A gyártó és a forgalmazó nem vállal felelősséget a rendeltetésellenes vagy helytelen használatból eredő károkért.

## 3 A TERMÉK ÁTTEKINTÉSE



- |                         |                                 |
|-------------------------|---------------------------------|
| 1 Csatlakozótömlő, 2 db | 11 Perlátor                     |
| 2 Szorítóhévely         | 12 Perlátorsapka                |
| 3 Csapterlep menete     | 13 Műanyag burkolat             |
| 4 Tömítőgyűrű (széles)  | 14 Belső hatlapú menetes stift* |
| 5 Gumigyűrű             | 15 Csapterlepkar                |
| 6 Műanyag háromszög     | 16 Betét-takarógyűrű            |
| 7 Tömítőgyűrű (keskeny) | 17 Betétrögzítő                 |
| 8 Csapterlep talprésze  | 18 Betét                        |
| 9 Csapterleptest        | 18a Forrázásgátló gyűrű         |
| 10 Perlátortömítés      | 19 Betétaljzat                  |

### 3.1 A CSOMAGHOZ MELLÉKELT SZERSZÁMOK

- 20 Imbuszkulcs



### 3.2 SZÜKSÉGES, A CSOMAGHOZ NEM MELLÉKELT SZERSZÁMOK

- 21 Lapos csavarhúzó



- 22 Cső- és szifonfogó



\*előre összeszerelve

## 4 AZ ELSŐ HASZNÁLAT ELŐTT

### 4.1 A TERMÉK ÉS A CSOMAG TARTALMÁNAK ELLENŐRZÉSE

#### ⚠ FIGYELMEZTETÉS! FULLADÁSVESZÉLY!

» Tartson távol minden csomagolóanyagot a gyermekektől és a háziállatoktól – ezek az anyagok potenciális veszélyforrást jelentenek, a gyermekek és a háziállatok pl. megfulladhatnak, vagy lenyelhetik az apró alkatrészeket.

#### ⚠ VIGYAZAT! KÁROSODÁS VESZÉLYE!

» Óvatosan nyissa ki a csomagolást, hogy elkerülje a termék károsodását. Ne használjon éles tárgyakat.

1. Vegye ki a terméket a csomagolásból.
2. Távolítsa el a csomagolóanyagot és az összes műanyag/védőfóliát.
3. Ellenőrizze a csomag hiánytalanságát (lásd **A TERMÉK ÁTTEKINTÉSE** c. fejezetet).
4. Ellenőrizze, hogy nem láthatók-e sérülések a terméken vagy bármely alkatrészén. Amennyiben igen, ne használja a terméket. Forduljon a szervizközpontoz a jelen útmutató elején feltüntetett elérhetőségeken.

### 4.2 ALAPTISZTÍTÁS

Az első üzembe helyezés előtt tisztítsa meg a termék összes alkatrészét a **TISZTÍTÁS ÉS KARBANTARTÁS** c. fejezetben leírtak szerint.

## 5 SZERELÉS

#### ⚠ VIGYAZAT! SÉRÜLÉSVESZÉLY!

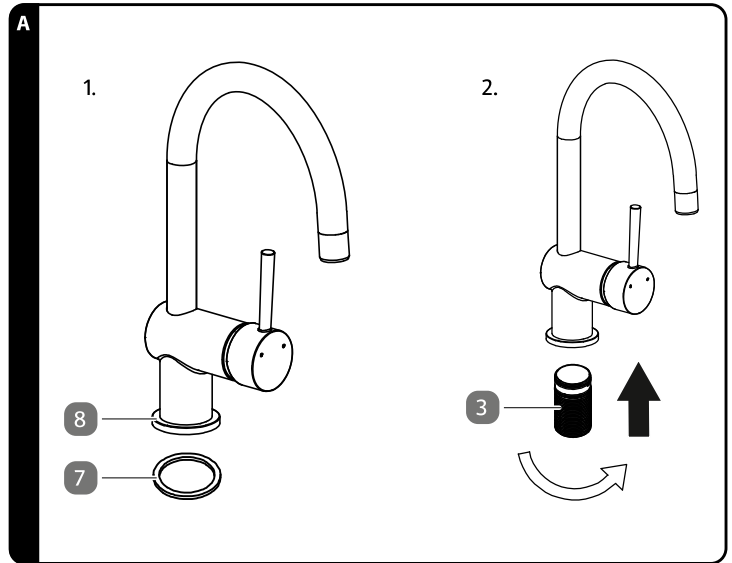
» A termék egyes részei élesek, megvághatja magát bennük.  
» Viseljen védőkesztyűt a termék szerelésekor.

#### ⚠ VIGYAZAT! KÁROSODÁS VESZÉLYE!

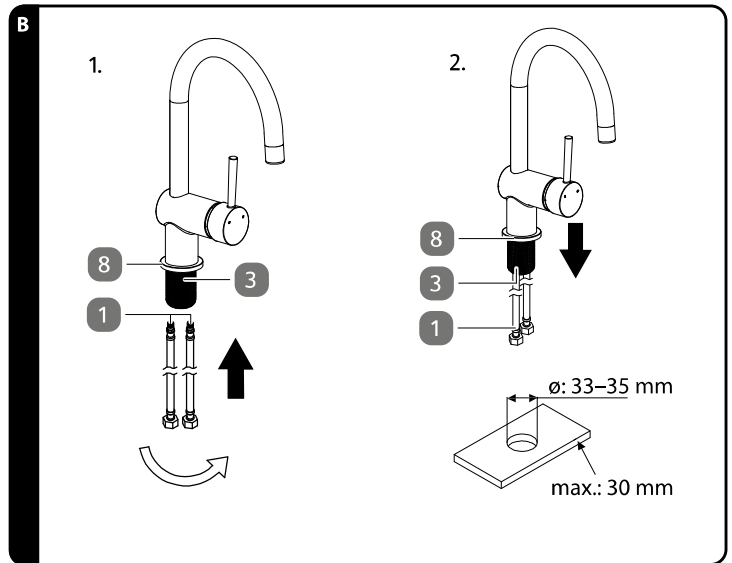
» A termék szakszerűtlen használata a termék és a lakás berendezésének károsodásához vezethet.  
» A tömítetlenség okozta vízvívárgás megakadályozása érdekében zárja el a melegvíz- és hidegvíz-ellátást, mielőtt nekilátna a szerelésnek. Ezután engedje le a vezetékekben maradt vizet.  
» Ne csavarja meg és ne hajlítsa meg a csatlakozótömlőket, és ne fesszítse meg őket.  
» Csak kézzel csavarozza rá a csatlakozótömlőket. Ne használjon fogót vagy csavarkulcsot, mert megsértheti velük a csatlakozótömlőket.

### 1 MEGJEGYZÉS

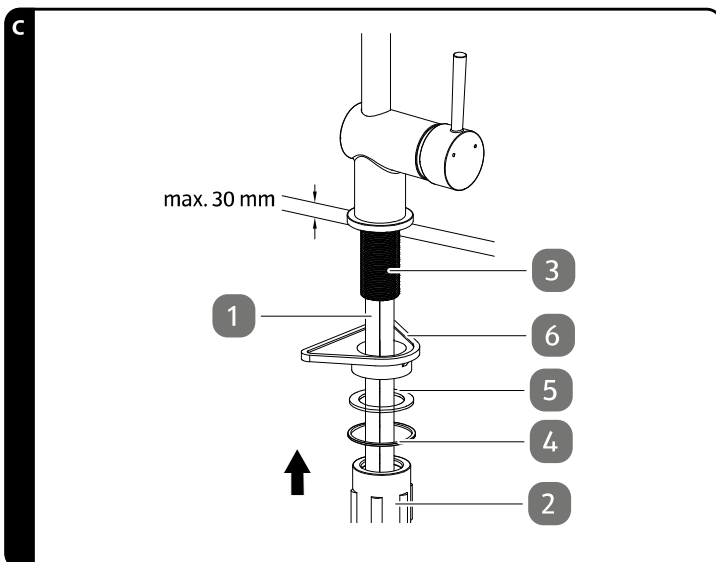
- » A műanyag háromszög felszerelése nem kötelező. Amennyiben a mosogatóasztal, illetve a mosogatótál formája és vastagsága megfelelő, nem szükséges használnia a műanyag háromszöget.
- » A műanyag háromszög használata esetén ügyeljen rá, hogy a lapos oldala mutasson felfelé, és felszerelt állapotban közvetlenül a mosogató aljára fekdjön fel.
- » A csatlakozótömlők rögzítéséhez soha ne használjon szerszámokat!



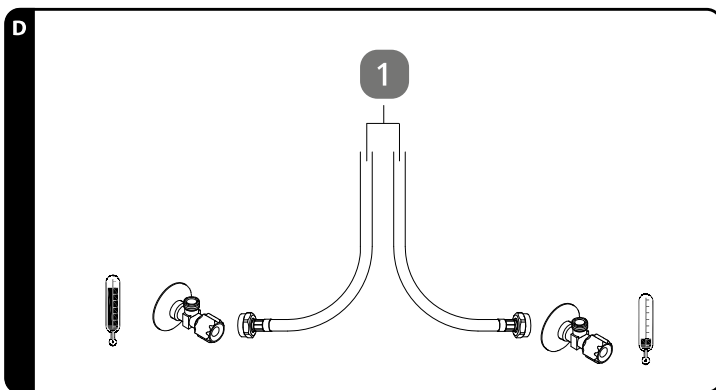
1. Vezesse be a (keskeny) tömítőgyűrűt (7) a csapterlep talprészén (8) lévő mélyedésbe (lásd az 1. lépést az **A ábrán**).
2. Csavarozza be a csapterlep menetet (3) a rövid menetes végével kézzel ütközésig a csapterlep talprészebe (lásd az 2. lépést az **A ábrán**).



3. Vezesse át a két csatlakozótömlőt (1) a felszerelt csapterlep meneten keresztül (3) (lásd az 1. lépést a **B ábrán**).
4. Csavarja be kézzel a két csatlakozótömlőt a megfelelő tömlőfoglatokba a betétaljzaton (19) a csapterlep talprészében (8) (lásd az 1. lépést a **B ábrán**). A csatlakozótömlők rögzítéséhez soha ne használjon szerszámokat!
5. Vezesse át a két csatlakozótömlőt felülől a mosogatótál nyílásán keresztül (lásd a 2. lépést a **B ábrán**). Ügyeljen rá, hogy a nyílás átmérője legalább 33 mm és legfeljebb 35 mm lehet, és a mosogató maximális vastagsága nem lehet nagyobb 30 mm-nél.
6. Helyezze el a terméket a felszerelésre kijelölt pozícióba úgy, hogy a csapterlep talprésze a mosogatótál nyílás közepé fölé legyen (lásd a 2. lépést a **B ábrán**).



7. Vezesse be az (opcionális) műanyag háromszöget **6**, a széles tömítőgyűrűt **4** és a gumigyűrűt **5** alulról a csatlakozótömlőkön **1** keresztül a csaptelep menetébe **3** (lásd: **C ábra**).
8. Most vezesse át a szorítóüvelet **2** alulról a csatlakozótömlőkön, és csavarozza be kézzel ütközésig a csaptelep menetbe. A terméket sikeresen a mosogatóra rögzítette (lásd: **C ábra**). Ügyeljen rá, hogy a csatlakozótömlők egyenesen legyenek elvezetve, és ne csipődjenek be.



9. Rögzítse a két csatlakozótömlőt a ház vízcsatlakozó szelepeire. Forgassa be először kézzel a csatlakozótömlő sarokszelepeit, majd óvatosan húzza meg egy cső- és szifonfogóval **22** (a csomag nem tartalmazza) (lásd: **D ábra**). Ügyeljen rá, hogy helyesen kösse rá a csatlakozótömlőket a hideg és a meleg vízre. Ellenőrizze a megfelelően működést.
  10. Összeszerelés után ellenőrizze a termék összes csatlakozását, hogy nem szivárog-e.
- Sikeresen felszerelte a terméket.

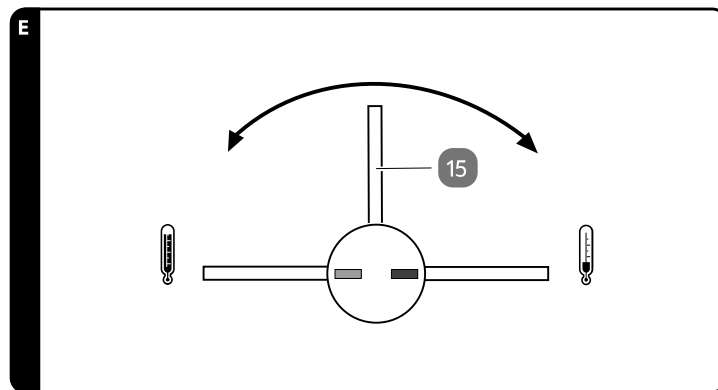
## 6 A TERMÉK HASZNÁLATA

### 6.1 HASZNÁLAT

Első használat előtt vagy amennyiben hosszabb ideig nem használta, alaposan öblítse át a vezetékeket, hogy eltávolítsa az állott vizet és a lerakódásokat.

1. A csapteleptest **9** forgatható, és tetszőleges irányban elfordítható.
2. Nyissa ki a fővízvezetéket.
3. Billentse meg a csaptelepkart **15** a vízszög erősségének szabályozásához.

### 6.2 A VÍZ HŐMÉRSÉKLETÉNEK SZABÁLYOZÁSA



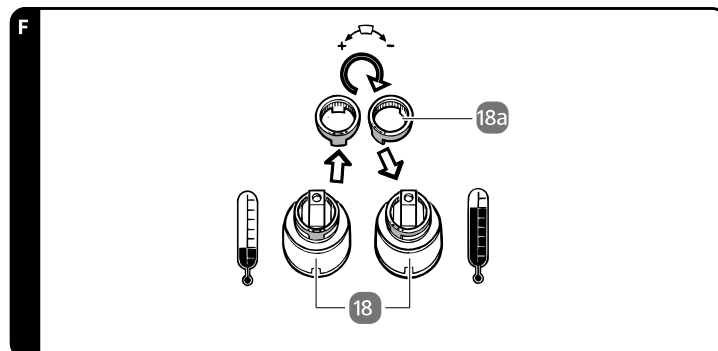
1. Húzza felfelé a csaptelepkart **15**, és fordítsa el az óramutató járásával megegyező vagy ellentétes irányban a vízszög hőmérsékletének szabályozásához (lásd: **E ábra**):
  - Meleg víz: Fordítsa el a csaptelepkart az óramutató járásával ellentétes irányban.
  - Hideg víz: Fordítsa el a csaptelepkart az óramutató járásával megegyező irányban.
2. Rendszeres időközönként ellenőrizze a csatlakozók tömítettségét.

### 6.3 A HŐMÉRSÉKLETSZABÁLYOZÓ BEÁLLÍTÁSA

#### MEGJEGYZÉS

» Mielőtt a hőmérsékletszabályozót aktiválná, ill. módosítaná, a terméknek teljesen felszerelt állapotban kell lennie.

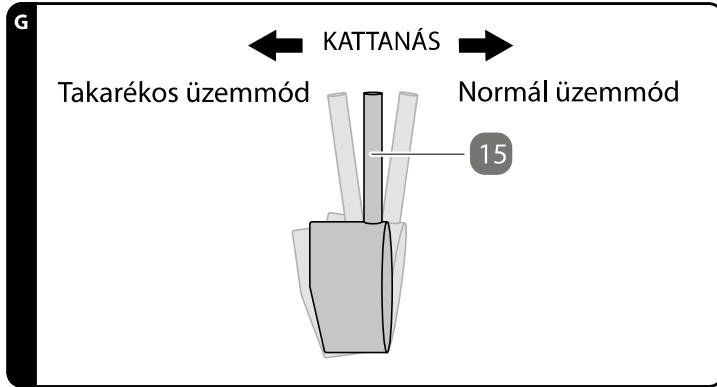
A termék betéje **18** egy hőmérsékletszabályozóval rendelkezik, amely gyárilag nincs bekapcsolva. Kövesse az alábbi lépéseket, ha a hőmérsékletszabályozót aktiválni, ill. módosítani szeretné.



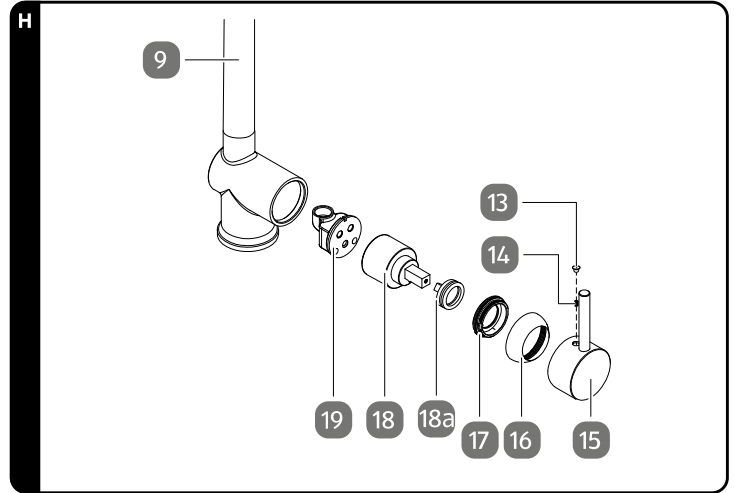
1. Húzza ki az egész betétet **18** a termékből. Ehhez vegye figyelembe „A betét cseréje” c. fejezet 1–5. lépését.
2. A meleg víz átfolyásának csökkentéséhez helyezze rá a forrázásgátló gyűrűt **18a** a betétre az óramutató járásával megegyező irányban. A meleg víz átfolyásának teljes elzárásához tolja rá a forrázásgátló gyűrűt az óramutató járásával megegyező irányban a betétre, amíg a határértéket el nem éri (lásd: **F ábra**).
3. Fordított sorrendben szereljen össze minden alkatrészt.

## 6.4 Az Eco-FUNKCIÓ (VÍZTAKARÉKOS FUNKCIÓ) HASZNÁLATA

A termék betéte 18 Eco-funkcióval rendelkezik. A csaptelepkar 15 mozgásokor enyhe ellenállást lehet érezni. Ez a funkció percenként mintegy 6 literre korlátozza a vízszármagot. Így akár a víz 50%-át is megtakaríthatja.



- Billentse felfelé a csaptelepkart 15, amíg enyhe ellenállást nem érez. Ekkor a vízfogyasztás takarékos üzemmódban van (lásd: G ábra).
- Ha növelni szeretné a kiáramló vízmennyiséget, enyhe nyomással mozgassa túl a csaptelepkart az ellenállási ponton. Ekkor a vízfogyasztás normál üzemmódban van (lásd: G ábra).



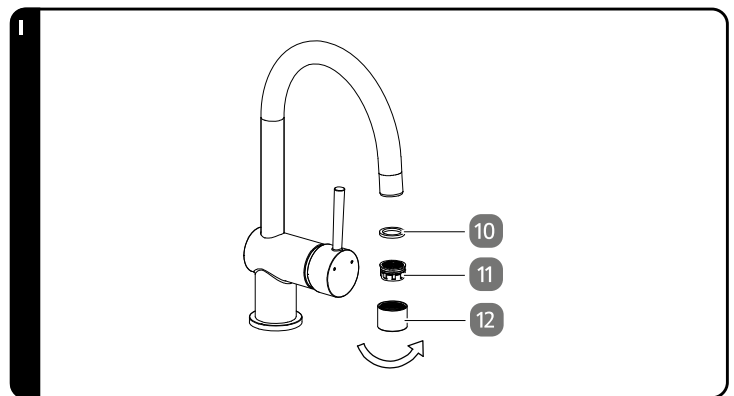
- Lazítsa meg a műanyag burkolatot 16 mögött elhelyezkedő belső hatlapú menetes stiftet 14 a csomagban található imbuszkulccsal 20 (lásd: H ábra). Ne távolítsa el teljesen a belső hatlapú menetes stiftet. A belső hatlapú menetes stiftet csak annyira lazítsa meg, hogy le lehessen venni a csaptelepkart 15.
- Vegye le a csaptelepkart.
- Csavarozza le kézzel a betét-takarógyűrűt 16, majd csavarozza le a betétrögzitőt 17 egy cső- és szifonfogóval 22 (a csomag nem tartalmazza) az óramutató járásával ellentétes irányban.
- Húzza ki az egész betétet 18 a betétaljzatból 19, és vegye le a forrázógató gyűrűt 18a, ha fel van szerelve.
- Amennyiben szükséges szerelje fel a forrázógató gyűrűt az új betétre (lásd „A hőmérsékletszabályozó beállítása” c. fejezetet).
- Helyezze be óvatosan az új betétet a betétaljzatba. Ügyeljen rá, hogy a tömítések a betét alatt pontosan helyezkedjenek el, és a betét vezetési alap arra kijelölt nyílásaiba illeszkedjenek.
- Csavarozza rá a betétrögzitőt egy cső- és szifonfogóval.
- Csavarozza rá kézzel a betét-takarógyűrűt.
- Dugja rá a csaptelepkart a betétre.
- Húzza meg a belső hatlapú menetes stiftet a csaptelepkarban az imbuszkulccsal az óramutató járásával megegyező irányban.
- Helyezze be a műanyag burkolatot a csaptelepkarba (lásd: H ábra).

### 1 MEGJEGYZÉS

» Ha túl szorosan húzza meg a betétrögzitőt, előfordulhat, hogy a csaptelepkart csak nehezen lehet majd mozgatni. Ezután lazítsa meg újra egy kicsit a betétrögzitőt.

## 9.3 A PERLÁTOR TISZTÍTÁSA

- Csere előtt zárja el a fővízvezetékét, és engedje le a vezetékben maradt vizet.



- A perlátor 11 tisztításához csavarja le a perlátorsapkát 12 kézzel az óramutató járásával ellentétes irányban (lásd: I ábra). Nagyon erős vízkövesedés esetén cső- és szifonfogóval 22 vagy keverőfűvőka-kulccsal dolgozzon. Annak érdekében, hogy ne karcolódjon meg a csaptelep, először csavarja be a fogót egy puha rongyba, és csak ezután helyezze rá a fogót a termékre.
- Ezután vegye ki a perlátort és a perlátortömítést 10 (lásd: I ábra).
- Tisztítsa meg a perlátort a szennyeződésektől és a vízkömaradványoktól, majd csavarozza össze újra kézzel az egyes alkatrészeket.

## 9.4 TÁROLÁS

A tárolás előtt minden alkatrésznek teljesen száraznak kell lennie.

- A terméket mindig száraz helyen tartsa.
- Óvja a terméket a közvetlen napsugárzástól.
- A terméket gyermekek számára nem elérhető helyen, biztonságosan elzárva, 5 °C és 20 °C közötti hőmérsékleten (szobahőmérsékleten) tárolja.

## 7 IHTÓ-E A VEZETÉKES VÍZ A LAKHELYEMEN?

### ⚠ VIGYÁZATI! EGÉSZSÉGÜGYI VESZÉLY!

- » Előfordulhat, hogy lakóhelyén nem iható a vezetékes víz, és egészségi panaszokat okozhat.
- » Érdeklődjön a helyi hatóságoknál, hogy városában/községében iható-e a vezetékes víz.

A vezetékes víz ihatóságára vonatkozóan a következő ajánlás van érvényben:

- Hagyja rövid ideig folyni a vizet a vezetékéből, ha a vízvezeték több mint 4 órán keresztül nem használta.
- Ne használjon állott vizet ételtek vagy italok elkészítéséhez, különösen csecsemők táplálására ne. Ellenkező esetben egészségügyi panaszok fordulhatnak elő. A friss víz arról ismerhető fel, hogy érezhetően hidegebben jön a vezetékéből, mint az állott víz.
- Ne használjon krómzott vezetékéből származó állott vizet étkezési célokra vagy testápolásra, ha allergiás a nikkelle. Az ilyen víz nagy mennyiségű nikkelt tartalmazhat, és allergiás reakciókat válthat ki.
- Ne használja fel az ólmot tartalmazó vezetékéből származó ivóvizet – kiváltképp ne csecsemőtápszer elkészítésére, és/vagy a várandósság ideje alatt ételtek elkészítéséhez. Az ólom bekerül az ivóvízbe, csecsemők és kisgyermekek egészségére különösen veszélyes.

## 8 ÜZEMZAVAROK ÉS HIBAELHÁRÍTÁS

### PROBLÉMA

### OK

### ELHÁRÍTÁS

A csaptelepkar 15 csak nehezen működtethető.

A betét 18 vízköves lett vagy elszennyeződött.

Cserélje ki a betétet (lásd „A betét és a perlátor cseréje” c. fejezetet).

A betétrögzitő 17 túl szorosan van meghúzva.

Lazítsa meg egy kicsit a betétrögzitőt (lásd „A betét és a perlátor cseréje” c. fejezetet).

## 9 TISZTÍTÁS ÉS KARBANTARTÁS

### VIGYÁZATI! KÁROSODÁS VESZÉLYE!

- » A termék szakszerűtlen használata a termék károsodásához vezethet.
- » A tisztításhoz ne használjon karcoló, kemény tárgyakat mint pl. fém fekéket, drótszivacsot vagy ezekhez hasonlókat. Ezek megkarcolhatják a termék felületét.
- » Ne használjon savtartalmú, maró hatású vagy alkoholos tisztító- és súrolószereket a tisztításhoz.

### 9.1 A TERMÉK TISZTÍTÁSA

- A vízkövesedés megakadályozása érdekében törölje le a terméket egy törlőronggyal minden egyes használat után.
- Tisztítsa meg tiszta vízzel, enyhe tisztítószerrel és egy puha kendővel vagy bőrrrel.
- Amennyiben túl sok vízkő rakódott le a csaptelepen, töltsön egy fagyaszótásakba vízköoldót, és egy befőttes gumival rögzítse azt a vízcsapra. Ehhez háztartási ecet és víz 1:1 arányú keverékét vagy kereskedelmi forgalomban használható vízköoldót is használhat. Vízköoldó használata esetén vegye figyelembe a gyártó használati utasítását.
- A hatóidő letelte után vegye le a tasakot, és mossa tisztára a terméket vízzel.

### 9.2 A BETÉT ÉS A PERLÁTOR CSERÉJE

#### VIGYÁZATI! KÁROSODÁS VESZÉLYE!

- » A termék szakszerűtlen használata a termék károsodásához vezethet.
- » Mielőtt a betétet kicserélné, zárja el a melegvíz- és a hidegvíz-ellátást.

A betét 10 és a perlátor 11 kopóalkatrészek, amelyeket erős vízkövesedés vagy erősen szennyezett víz esetén kb. 1-2 évente ki kell cserélni. Pótbetétet és perlátort a gyártótól, vagy kiskereskedelmi egységben vásárolhat.

#### 9.2.1 A BETÉT CSERÉJE

Ahhoz, hogy ki tudja venni a betétet 18, le kell szerelnie a terméket.

- Csere előtt zárja el a fővízvezetékét, és engedje le a vezetékben maradt vizet.
- Távolítsa el a műanyag burkolatot 13 oly módon, hogy azt egy hosszú, lapos tárggyal, pl. egy kisméretű lapos csavarhúzóval 21 vagy egy késsel óvatosan kiemeli. Ügyeljen rá, hogy ne ejtsen karcolást a terméken.

## 10 MŰSZAKI ADATOK

Cikkszám:	858840
Modell:	WU6814322/C / WU6814322/F
Csatlakozótömlők:	500 mm
Tömeg:	880 g
Méreték (szé × ma × mé):	204 × 57 × 312 mm

## 11 ÁRTALMATLANÍTÁSI UTASÍTÁSOK

### 11.1 A CSOMAGOLÁS ÁRTALMATLANÍTÁSA



Ez a szimbólum a csomagolóanyagok megfelelő újrahasznosítási, komposztálási és/vagy ártalmatlanítási módját jelzi.

### 11.2 A TERMÉK ÁRTALMATLANÍTÁSA

A terméket az adott országban érvényes ártalmatlanítási előírásoknak és törvényeknek megfelelően ártalmatlanítsa.

## 12 JÓTÁLLÁSI

Kérjük jótállási igényérvényesítés esetén forduljon a termékkel és az annak vételáráról kiállított számlával / nyugtával a magyarországi **ALDI áruházakhoz**.

### 12.1 JÓTÁLLÁSI TÁJÉKOZTATÓ

A fogyasztóval szerződést kötő (a jótállásra kötelezett) vállalkozás cégneve és címe:  
ALDI Magyarország Élelmiszer Bt. (Mészárosok útja 2., 2051 Biatorbágy, HUNGARY).

#### 12.1.1 A JÓTÁLLÁSSAL KAPCSOLATOS ÁLTALÁNOS SZABÁLYOK

A fogyasztó és vállalkozásunk közötti szerződés keretében eladott, jogszabály alapján kötelező jótállás alá tartozó új tartós fogyasztási cikkre (a vonatkozó jogszabály mellékletében meghatározott, jellemzően 10.000,- Ft eladási ár feletti termékek) előírt kötelező jótállási idő

- 10 000** forintot elérő, de 100 000 forintot meg nem haladó eladási ár esetén **1 év**,
- 100 000** forintot meghaladó, de 250 000 forintot meg nem haladó eladási ár esetén **2 év**,
- 250 000** forint eladási ár felett **3 év**.

Vállalkozásunk ugyanakkor a jelen jótállási jegyen feltüntetett, Magyarország területén fogyasztónak minősülő személyek által vásárolt, ekként megjelölt, új tartós fogyasztási cikk esetén az erre vonatkozó alábbi feltételek mellett 3 évre vállal jótállást, függetlenül attól, hogy a fogyasztási cikk jogszabály előírása alapján egyébként kötelező jótállás alá tartozik-e.

A jótállás nem vonatkozik a fogyó-kopó alkatrészek (pl. világítótestek, akkumulátor kapacitás, gumiabroncsok, védő-, takaróanyagok) rendszeres elhasználódására, mindez azonban nem érinti a fogyó-kopó alkatrészeknek a polgári jog fogalomhasználata szerinti „hibás” volta esetén fennálló jótállási kötelezettséget.

A jótállási igény a jótállási határidőben érvényesíthető. A határidő elmulasztása jogvesztéssel jár. Ha vállalkozásunk a jótállási kötelezettségének a fogyasztó felhívására - megfelelő határidőben - nem tesz eleget, a jótállási igény a felhívásban tüzött határidő elteltétől számított **3 hónapon** belül akkor is érvényesíthető bíróság előtt, ha a jótállási idő már eltelt. E határidő elmulasztása jogvesztéssel jár. A fogyasztó általi használat során keletkező sérülésekre (pl. karcolások, horpadások, törések) a jótállás nem vonatkozik.

A jótállási határidő a fogyasztási cikk fogyasztó részére történő átadása napjával, vagy ha az üzembe helyezést vállalkozásunk vagy annak megbízottja végzi, az üzembe helyezés napján kezdődik. Ha a fogyasztó a fogyasztási cikket az átadástól számított hat hónapon túl helyezeti üzembe, akkor a jótállási határidő kezdő időpontja a fogyasztási cikk átadásának napja. A fogyasztási cikk kijavítása esetén a jótállási időtartama meghosszabbodik a javításra átadás napjától kezdve azzal az idővel, amely alatt a fogyasztó a fogyasztási cikket a hiba miatt rendeltetéseszerűen nem használhatta. A fogyasztási cikknek a kicseréléssel vagy a kijavítással érintett részére a jótállási határidő újból kezdődik. Ezt a szabályt kell alkalmazni arra az esetre is, ha a kijavítás következményeként új hiba keletkezik. Az önként vállalt jótállási időtartama alatt a jótállási idő nem indul újra, kivéve, amennyiben a kicserélésre vagy kijavításra a jogszabályban előírt jótállási idő alatt kerül sor. Ebben az esetben a jogszabály szerinti jótállási időtartam indul újra.

A jótállás a fogyasztó jogszabályból eredő jogait nem érinti. Fogyasztói jogvita esetén a fogyasztó a megyei (fővárosi) kereskedelmi és iparkamarák által működtetett békéltető testület eljárását is kezdeményezheti.

A jótállásból eredő jogokat a fogyasztási cikk tulajdonosa, ill. a fogyasztási cikk tulajdonjogának átruházása esetén az új tulajdonos érvényesítheti, feltéve, hogy fogyasztónak minősülnek.

A jótállásból eredő jogok a jótállási jeggyel érvényesíthetőek, amelynek nem tehető feltételévé a fogyasztási cikk felbontott csomagolásának a fogyasztó általi visszaszolgáltatása. A jótállási jegy nem rögzített szabályok vonatkozásában a mindenkor hatályos vonatkozó magyar jogszabályi előírások irányadók. A jótállási jegy szabálytalan kiállítása vagy a jótállási jegy fogyasztó rendelkezésére bocsátásának elmaradása a jótállás érvényességét nem érinti. A jótállási jegy fogyasztó rendelkezésére bocsátásának elmaradása esetén a szerződés megkötését bizonyítottan kell tekinteni, ha az ellenérték megfizetését igazoló bizonylatot - számlát vagy nyugtát - a fogyasztó bemutatja. Ebben az esetben a jótállásból eredő jogok a számlával, ill. nyugtával érvényesíthetőek.

A fogyasztó mindennemű jótállási igényét érvényesítheti a magyarországi ALDI áruházakban, míg a kijavítás, ill. bizonyos esetekben a kicserélés (szükség szerint a teljes fogyasztási cikknek vagy csak egyes alkatrészeinek a kicserélés) iránti igény a fogyasztó választása szerint a vállalkozásunk székhelyén, bármely telephelyén, fióktelepén és a jelen jótállási tájékoztatóban feltüntetett **JAVÍTÓSZOLGÁLTATNÁL** közvetlenül is érvényesíthető. Utóbbi esetben a fogyasztó a kijavítás, ill. kicserélés lebonyolításának részleteit a **JAVÍTÓSZOLGÁLTATLAL** közvetlenül egyezteti.

A jótállási kötelezettség teljesítésével kapcsolatos költségek vállalkozásunkat terhelik. Ha a fogyasztási cikk meghibásodásában a fogyasztót terhelő karbantartási kötelezettség elmulasztása is közrehatott, a jótállási kötelezettség teljesítésével felmerült költségeket közrehatása arányában a fogyasztó köteles viselni, ha a fogyasztási cikk karbantartására vonatkozó ismeretekkel rendelkezett, vagy ha vállalkozásunk e tekintetben tájékoztatói kötelezettségének eleget tett. Kicserélés vagy ellátás esetén a fogyasztó nem köteles a fogyasztási cikknek azt az értéksökkenését megtéríteni, amely a rendeltetészerű használat következménye.

A jogszabály alapján kötelező jótállás alá eső fogyasztási cikkek esetén, ha az adott fogyasztási cikk rögzített bekötésű, ill. 10 kg-nál súlyosabb, vagy tömegközlekedési eszközön kézi csomagként nem szállítható, a fogyasztási cikket az üzemeltetés helyén kell megjavítani. Ha a kijavítás az üzemeltetés helyén nem végezhető el, a le- és felszerelésről, valamint az el- és visszaszállításról vállalkozásunk, vagy - a **JAVÍTÓSZOLGÁLTATNÁL** közvetlenül érvényesített kijavítás iránti igény esetén - a **JAVÍTÓSZOLGÁLTAT** gondoskodik.

A fogyasztó eltérő rendelkezése hiányában a vállalkozásunk köteles a fogyasztási cikket nyolc napon belül kicserélni, ha

- a jogszabály szerinti jótállási időtartam alatt a fogyasztási cikk első alkalommal történő javítása során a vállalkozásunk részéről megállapítást nyer, hogy a fogyasztási cikk nem javítható; vagy
- a jogszabály szerinti jótállási időtartam alatt a fogyasztási cikk három alkalommal történő kijavítást követően ismét meghibásodik, valamint, ha a Polgári Törvénykönyvről szóló 2013. évi V. törvény („Ptk.”) 6:159. § (2) bekezdés b) pontja alapján a fogyasztó nem igényli a vételár arányos leszállítását, és a fogyasztó nem kívánja a fogyasztási cikket a vállalkozásunk költségére kijavítani vagy mással kijavíttatni; vagy
- a fogyasztási cikk kijavításra a kijavítási igény vállalkozásunk részére való közlésétől számított harmincadik napig nem kerül sor.

Ha a fogyasztási cikk cseréjére nincs lehetőség, a vállalkozásunk köteles a fogyasztó által bemutatott, a fogyasztási cikk ellenértékének megfizetését igazoló nyugtán számlán feltüntetett vételárat nyolc napon belül a fogyasztó részére visszatéríteni.

A nyolc napon belüli kicserélésre vagy vételár visszatérítésre vonatkozó ezen előírások a kötelező jótállás alá eső fogyasztási cikkek közül az elektromos kerékpárra, elektromos rollerre, quadra, motorkerékpárra, segédmotoros kerékpárra, személygépkocsira, lakóautóra, lakókocsira, utánfutós lakókocsira, utánfutóra, valamint a motoros vízi járműre nem vonatkoznak.

Ha a fogyasztó a fogyasztási cikk meghibásodása miatt a vásárlástól (üzembe helyezettől) számított 3 munkanapon belül érvényesít csereigényt, vállalkozásunk köteles a fogyasztási cikket kicserélni, feltéve, hogy a meghibásodás a rendeltetészerű használatot akadályozza.

A kijavítás során a fogyasztási cikkbe csak új alkatrészt kerülhet beépítésre.

Vállalkozásunk, ill. a **JAVÍTÓSZOLGÁLTAT** a kijavítás, ill. kicserélés során nem felel a fogyasztási cikket a fogyasztó, ill. harmadik személy által esetlegesen tárolt adatokért vagy beállításokért.

Vállalkozásunknak törekednie kell arra, hogy a kijavítást vagy kicserélést legfeljebb tizenöt napon belül elvégezze. Ha a kijavítás vagy a kicserélés időtartama a tizenöt napot meghaladja, akkor vállalkozásunk a fogyasztót tájékoztatni köteles a kijavítás vagy a csere várható időtartamáról. A tájékoztatás a fogyasztó előzetes hozzájárulása esetén, elektronikus úton vagy a fogyasztó általi átvétel igazolására alkalmas más módon történik.

#### 12.1.2 A JÓTÁLLÁSI IGÉNY BEJELENTÉSE

A fogyasztó a hiba felfedezése után késedelem nélkül köteles a hibát a vállalkozásunkkal közölni. A hiba felfedezésétől számított 2 hónapon belül közölt hibát késedelem nélkül közölni kell tekinteni. A közlés késedelméből eredő kárért a fogyasztó felelős. A jótállási igényt a fogyasztási cikk minden olyan hibája miatt határidőben érvényesítenek kell tekinteni, amely a megjelölt hibát előidézte. Ha a fogyasztó a jótállási igényét a fogyasztási cikknek - a megjelölt hiba szempontjából - elkülöníthető része tekintetében érvényesíti, a jótállási igény a fogyasztási cikk egyéb részére nem minősül érvényesítettnek.

#### 12.1.3 MENTESÜLÉS A JÓTÁLLÁSI FELELŐSÉG ALÓL

Vállalkozásunk mentesül a jótállási kötelezettség alól, ha bizonyítja, hogy a hiba oka a vásárlás időpontja után keletkezett (pl. rendeltetésellenes használat, átalakítás, szakszerűtlen kezelés, helytelen tárolás, elemi kár, a használati-kezelési útmutató szerinti karbantartás elmulasztása).

A rendeltetésellenes használat elkerülése céljából a fogyasztási cikkhez magyar nyelvű használati és kezelési útmutatót mellékelünk és kérjük, hogy az abban foglaltakat saját érdekében tartsa be.

#### 12.1.4 A FOGYASZTÓT A JÓTÁLLÁS ALAPJÁN MEGILLETT JOGOK

A fogyasztó a Ptk. 6:159. §-ában rögzített szabályok szerint

- kijavítást vagy kicserélést igényelhet, kivéve, ha a választott jótállási igény teljesítése lehetetlen, vagy ha az a kötelezettnek - másik jótállási igény teljesítésével összehasonlítva - aránytalan többletköltséget eredményezne, figyelembe véve a fogyasztási cikk hibátlan állapotban képviselt értékét, a szerződésszegés súlyát és a jótállási jog teljesítésével a jogosultnak okozott érdeksérrelmet;
- vagy a vételár arányos leszállítását igényelheti, a hibát a kötelezett költségére maga kijavíthatja vagy mással kijavíttathatja, vagy a szerződéstől elállhat, ha a vállalkozásunk a kijavítást vagy a kicserélést nem vállalta, ill. ha ezen kötelezettségének megfelelő határidőn belül, a fogyasztó érdekeit kímélve nem tud eleget tenni, vagy ha a fogyasztónak a kijavításhoz vagy kicseréléshez fűződő érdeke megszűnt.

Jogszabály alapján kötelező jótállás alá nem tartozó új tartós fogyasztási cikkek esetében (a vonatkozó jogszabály mellékletében meg nem határozott, jellemzően 10.000,- Ft eladási ár alatti termékek) a fogyasztó a vállalkozásunk által **önként** vállalt jótállási kötelezettség alapján, a fentiekől eltérően

- kicserélést igényelhet, vagy
- a szerződéstől elállhat és a vételár visszatérítését igényelheti.

Jelentéktelen hiba miatt elállásnak nincs helye. A kijavítást vagy kicserélést - a fogyasztási cikk tulajdonságaira és a jogosult által elvárható rendeltetésére figyelemmel - megfelelő határidőn belül, a jogosult érdekeit kímélve kell elvégezni. A fogyasztó a választott jótállási jogáról másra térhet át, az áttéréssel okozott költséget köteles azonban vállalkozásunknak megfizetni, kivéve, ha az áttérésre vállalkozásunk adott okot, vagy az áttérés egyébként indokolt volt. A jótállási igény érvényesítésére egyebekben a kellékszavatossági jogok gyakorlására vonatkozó jogszabályi előírásokat kell megfelelően alkalmazni.



**GYÁRTÓ:** CONMETALL MEISTER GMBH  
OBERKAMPER STR. 39  
42349 WUPPERTAL  
GERMANY  
CM@COMEL.INFO

SZÁRMAZÁSI HELY: KÍNA

250345\_20251203