



HASZNÁLATI ÚTMUTATÓ

MIKROHULLÁMÚ SÜTŐ



AMBIANO

JAVÍTÓSZOLGÁLATI HOTLINE

856576

HU

☎ 0036 1 408 8546

📧 service-hu@protel-service.com

A FOGYASZTÁSI CIKK TÍPUSA:
MW025_02232

05/2026

3

ÉV JÓTÁLLÁS

1	Általános tudnivalók	3
2	Biztonság	3
2.1	Megjegyzések magyarázata	3
2.2	Jelmagyarázat	3
2.3	Általános biztonsági utasítások	3
2.4	Kiegészítő biztonsági utasítások	4
2.5	Rendeltetésszerű használat	4
3	Termékáttekintés	4
4	Tájékoztató a mikrohullámról	5
5	Mikrohullámú kezelésre alkalmas anyagok	5
5.1	Használható anyagok	5
5.2	Alkalmas anyagok áttekintése	5
5.3	Mikrohullámúban alkalmas edények mérete és alakja	5
5.4	Feltételeken használható anyagok	5
6	Az első használat előtt	5
6.1	A termék és a csomag tartalmának ellenőrzése	5
6.2	Alaptisztítás	5
7	Tartozékok behelyezése	5
8	Használat	6
8.1	Élelmiszer melegítése vagy felengedése	6
8.2	A melegítési folyamat megállítása	6
8.3	A főzési idő beállítása	6
9	Zavarok és hibaelhárítás	6
10	Tisztítás és karbantartás	6
10.1	Tisztítás	6
10.2	Tárolás	7
11	Műszaki adatok	7
12	Leselejtezés	7
12.1	A csomagolás leselejtezése	7
12.2	A termék leselejtezése	7
13	Jótállási	7
13.1	Jótállási tájékoztató	7

1 ÁLTALÁNOS TUDNIVALÓK



Ez a használati útmutató (a továbbiakban: útmutató) a termék részét képezi, és fontos információkat tartalmaz annak üzembe helyezésével és használatával kapcsolatban.

A termék használata előtt figyelmesen olvassa el az útmutatót, különösen a **BIZTONSÁG** című fejezetet.

Az útmutatót figyelmen kívül hagyása súlyos sérülésekhez és a termék károsodásához vezethet.

Őrizze meg ezt az útmutatót későbbi használatához és hivatkozáshoz. Ha a terméket továbbadja, feltétlenül mellékelje az útmutatót is. Ha szüksége van az útmutató digitális másolatára, forduljon a szervizközpontozhoz.

2 BIZTONSÁG

2.1 MEGJEGYZÉSEK MAGYARÁZATA

Az útmutatóban, a terméken és/vagy a csomagoláson a következő jelzőszavak kerülnek alkalmazásra:

⚠ FIGYELMEZTETÉS!

- » Ez a jelölés/jelzőszó közepes kockázatú veszélyt jelöl, amely – ha nem kerül el – súlyos, vagy akár halálos sérüléshez vezethet.

VIGYÁZAT!

- » Ez a jelzőszó lehetséges anyagi károokra figyelmeztet.

ℹ TUDNIVALÓK

- » Ez a jel a kezeléssel és a használatról nyújt hasznos kiegészítő információkat.

2.2 JELMAGYARÁZAT

Az útmutatóban, a terméken és a csomagoláson a következő jelöléseket használjuk:



Olvassa el az útmutatót.



Megfelelőségi nyilatkozat: Az ilyen jelöléssel ellátott termékek megfelelnek az Európai Gazdasági Térség összes hatályos előírásának.



Az ilyen jellel ellátott készülékek felülete nagyon felforrósodhat.



Ez a jel az I. érintésvédelmi osztályba tartozó elektromos készülékeket jelöli.



A „GS” jel a német „geprüfte Sicherheit” kifejezés (magyar jelentése: ellenőrzött biztonság) rövidítése. A jellel ellátott termékek megfelelnek a német termékbiztonsági jogszabályok (ProdSG) előírásainak. Ez csak a hálózati adapterre vonatkozik.

2.3 ÁLTALÁNOS BIZTONSÁGI UTASÍTÁSOK

A termék a 2. csoport B osztályába sorolt készülék.

- A 2. csoportba tartozó ipari, tudományos és orvosi (ISM-) készülékek: A 2. csoportba tartozik minden olyan ISM-készülék, amelynél a nagy frekvenciájú sugárzás előállítására és/vagy alkalmazására célzottan elektromágneses sugárzás formájában történik, továbbá ide tartoznak az EDM- és ívhegesztő berendezések.
- A B osztályba sorolt készülékek alatt olyan készülékek értendők, amelyek háztartási, illetve lakáscélú épületek ellátására szolgálnak, alacsony feszültségű hálózatra csatlakoztatható környezetben való használatra alkalmasak.

⚠ FIGYELMEZTETÉS! ÁRAMÜTÉS VESZÉLYE!

A hibás elektromos csatlakoztatás, a túl nagy hálózati feszültség, illetve a szakszerűtlen kezelés áramütést okozhat.

- » A terméket csak a típus táblán szereplő értékek szerinti hálózati feszültségű hálózati aljzathoz csatlakoztassa.
- » A terméket csak jól hozzáférhető csatlakozóaljzathoz csatlakoztassa, hogy probléma esetén gyorsan le tudja választani az elektromos hálózatról.
- » Ne nyúljon vízbe esett elektromos termék után.
- » Soha ne helyezzen semmilyen tárgyat a termék készülékékházába.
- » Ne használjon hosszabbítókábel. A terméket kizárólag biztonsági dugóval csatlakoztassa egy előírászerűen telepített, földelt, 230 V feszültségű, ~50 Hz-es hálózati csatlakozóaljzathoz.
- » Ne vegye használatba a terméket, ha sérülést lát rajta, illetve ha a hálózati kábel, vagy a hálózati csatlakozó meghibásodott.
- » Ha a hálózati kábel megsérült, a veszély megelőzés érdekében ki kell cserélni a gyártóval, az ügyfélszolgálatlal vagy megfelelő képzettségű szakemberrel.
- » Ügyeljen arra, hogy a hálózati kábel ne kerüljön a termék, illetve forró felület vagy éles szegély alá.

- » Ne nyissa ki a készülék házát, bízva szakemberre a javítást. Forduljon megfelelő szakműhelyhez. A garanciális és jótállási igény hatályát veszti saját kezű javítás, rossz csatlakoztatás vagy hibás kezelés esetén.
- » Javításánál csak olyan alkatrészeket szabad használni, amelyek megfelelnek az eredeti készülékadatoknak. A termékben olyan elektromos és mechanikus részegységek találhatóak, amelyek nélkülözhetetlenek a veszélyforrások elleni védelemhez.
- » Ne használja a terméket külső időkapcsolóval vagy külön távirányítóval.
- » A terméket és a hálózati kábelt ne tegye vízbe vagy más folyadékba.
- » Ne fogja meg nedves, vizes kézzel a hálózati csatlakozót.
- » Óvja a terméket a vízcspepektől, vízsugártól. Azonnal húzza ki a hálózati csatlakozót, ha a termék nedvesség éri.
- » A hálózati csatlakozót soha ne a kábelnél, hanem a dugónál fogva húzza ki a csatlakozóaljzathoz.
- » Ne szállítsa, ne húzza, ne vigye a terméket a hálózati kábelnél fogva.
- » A terméket és a hálózati kábelt tartsa távol nyílt lángtól és forró felületektől.
- » Úgy vezesse a hálózati kábelt, hogy senki ne essen el benne.
- » A hálózati kábelt ne törje meg és ne helyezze éles felületre.
- » A terméket csak beltéri helyiségekben használja. Ne használja a terméket nedves helyen vagy esőben.
- » Ne tegye olyan helyre a terméket, ahonnan fűrdőkádba vagy mosdókagylóba eshet.
- » Soha ne nyúljon az elektromos készülék után, ha az vízbe esett. Ilyen esetben azonnal húzza ki a hálózati csatlakozót.
- » Soha ne helyezzen semmilyen tárgyat a termék készülékékházába.
- » Mindig kapcsolja ki a terméket, és húzza ki a hálózati csatlakozót, ha nem használja a terméket, éppen tisztítja, vagy ha valamilyen hibát észlel rajta.
- » Ne használja a terméket, ha nem rendeltetészerűen működik, vagy ha leesett, károsodott vagy vízbe esett. Vigye el a terméket egy szervizközpontba ellenőrzés és javítás céljából.

⚠ FIGYELMEZTETÉS! SÉRÜLÉSVESZÉLY!

A termék rendeltetésellenes használata sérülést okozhat.

- » A terméket 8 év feletti gyermekek, valamint korlátozott fizikai, érzékelési vagy szellemi képességű személyek, továbbá olyanok, akik nem rendelkeznek megfelelő tapasztalattal és tudással, csak felügyelet mellett használhatják, vagy abban az esetben, ha eligazítást kaptak a termék biztonságos használatára vonatkozóan, és megértették az azzal kapcsolatos veszélyeket.
- » Gyermekek nem játszhatnak a termékkel.
- » A termék tisztítását és felhasználati karbantartását gyermek nem végezheti, kivéve, ha elmúlt 8 éves, és a művelet során felügyelik.
- » A 8 évesnél fiatalabb gyermekeket tartsa távol a terméktől és a hálózati kábeltől.
- » Használat közben ne hagyja felügyelet nélkül a terméket.
- » Mindig gondosan felügyelje a gyermekeket, amikor a terméket a közelükben használja.
- » Ügyeljen arra, hogy gyermekek ne játszanak a műanyag csomagolással. Játék közben belegabalyodhatnak és megfulladhatnak.

⚠ FIGYELMEZTETÉS! VESZÉLY A MIKROHULLÁM ENERGIÁJÁTÓL!

A következő biztonsági óvintézkedések figyelmen kívül hagyása veszélyes mikrohullámú energiának teheti ki a használó személyt.

- » Ne próbálja meg nyitott ajtó mellett használni a terméket, ne kezdje el szerelni a biztonsági reteszt (ajtózárat) és ne helyezzen idegen tárgyat a biztonsági retesz nyílásába.
- » Ne helyezzen semmilyen tárgyat a termék ajtaja és elülső oldala közé. Ügyeljen arra, hogy ne rakódjon le élelmiszer- és tisztítószer-maradvány a tömítőfelületekre.
- » FIGYELMEZTETÉS: Az ajtó vagy az ajtó tömítések sérülése esetén a termék csak akkor helyezhető üzembe, miután egy hozzáértő személy megjavította.
- » Ne vegye le a termék belsejének burkolatát és az ajtó kémlelőablakáról a belső fóliát.
- » FIGYELMEZTETÉS: A mikrohullámú energia elleni védelmet biztosító burkolatok eltávolításával járó javítási és karbantartási munkálatokat kizárólag hozzáértő személy végezhet. Ennek figyelmen kívül hagyása esetén veszély áll fenn.

⚠ FIGYELMEZTETÉS! ROBBANÁS- VAGY TŰZVESZÉLY!

A termék szakszerűtlen kezelése robbanást vagy tüzet okozhat.

- » A termék csak megfelelő, mikrohullámú kezelésre alkalmas edénybe helyezett élelmiszer felengedésére vagy melegítésére használható. Az ételekhez és italokhoz fémfedények a mikrohullámmal való kezelésre nem alkalmasak.
- » A termék étel és italok felmelegítésére szolgál. Ételt vagy ruhát szárítása, melegítőpárna, papucs, szivacs, nedves kendő vagy hasonló tárgyak melegítése sérülést okozhat, továbbá gyulladási- és tűzveszéllyel jár.
- » Ne használja a terméket tárolási célokra. Ha nem használja a készüléket, ne hagyjon a sütőtérben papírterméket, főzőfelszerelést vagy élelmiszert.
- » Ne üzemeltesse a terméket üres állapotban. Ha nincs benne élelmiszer vagy víz, amely elnyelne az energiát, akkor folyamatosan visszaverődik az energia a sütőtérben, ami túlmelegedéshez és a készülék károsodásához vezet.
- » Ne melegítsen a készülékben egyszerre vizet, olajat vagy zsírt. Az olajfilm magába zárja a gőzt, és kitoréást okozhat.

- » FIGYELMEZTETÉS: Nem szabad zárt edényben folyadékot és más élelmiszert melegíteni, mert könnyen felrobbanhatnak. Ezért melegítés előtt távolítsa el a palack és a zárható edény tetejét, például a cumisüvegét.
- » Ne töltse fel teljesen az edényt és olyan alakú használjon, amely felül szélesebb, mint alul. Így akadályozható meg, hogy kifusson a folyadék. Ne használjon szűk nyakú üveget.
- » Tegyen mindig üveg- vagy kerámia pálcát a melegítésre váró folyadékba. Ezek megakadályozzák a folyadék hirtelen felforrását.
- » Ha a termék füstöt bocsát ki, kapcsolja ki, vagy húzza ki a csatlakozódugót a csatlakozóaljzatból, és tartsa zárva az ajtót, hogy a láng oxigén hiányában kialudjon.

⚠ FIGYELMEZTETÉS! ÉGÉSI SÉRÜLÉS VESZÉLYE!

- A termék használata közben felforrósodhatnak a használt tartozékok, az edény és a melegített élelmiszer.
- » Használat közben felforrósodhat a termék és a tartozékok megérinthető felülete. Ne nyúljon pusztá kézzel a termékhez, nehogy égési sérülést szenvedjen.
 - » Az italok mikrohullámmal való felmelegítése később hirtelen forrást idézhet elő. Ezért az edény kezelése közben óvatosan járjon el.
 - » Melegítés után rövid időre hagyja az edényt a sütőtérben, mielőtt kivenné.
 - » Az élelmiszer, illetve az edény a felmelegítést követően jelentősen felforrósodhat. Használjon edényfogó késztyűt vagy összehajtott edényfogó kendőt az élelmiszer vagy az edény sütőtérből való kivételéhez.
 - » A csecsemőknek szánt cumisüvegek és bébiétel tartalmazó üvegek tartalmát fogyasztás előtt össze kell keverni vagy fel kell rázni, illetve ellenőrizni kell a hőmérsékletüket az égési sérülés megelőzése érdekében.

2.4 KIEGÉSZÍTŐ BIZTONSÁGI UTASÍTÁSOK

VIGYÁZAT! MEGHIBÁSODÁS VESZÉLYE!

- A szakszerűtlen használat a termék károsodásához vezethet.
- » A terméket könnyen hozzáférhető, vízszintes, száraz, hőálló és kellően stabil munkafelületre helyezze. Ne tegye a terméket a munkafelület szélére.
 - » A terméket szabadon álló készülék gyanánt történő használatra terveztük. Előzze meg a hőtorlódást úgy, hogy nem állítja a terméket közvetlenül fal mellé, szekrény alá vagy hasonló helyre. A leadott gőz árthat a bútornak.
 - » A megfelelő szellőzéshez felül 20 cm, hátul 10 cm, míg kétoldalt 5 cm biztonsági távolság szükséges. Tilos a készülék nyílásait letakarni vagy elzárni.
 - » Ne tároljon semmilyen tárgyat közvetlenül a terméken.
 - » Ne takarja le és ne zárja el a termék nyílásait.
 - » Soha ne helyezze a terméket forró felületre vagy annak közelébe (pl. tűzhelylap stb.).
 - » Gondoskodjon arról, hogy a hálózati kábel ne érintkezessen forró felülettel.
 - » A terméket ne tegye ki magas hőmérsékletnek (fűtőtest stb.) vagy az időjárás hatásainak (esőnek stb.). Soha ne töltsen meg a terméket folyadékkal.
 - » Tisztításhoz ne merítse a terméket vízbe, és ne használjon hozzá gőztisztítót sem. Ellenkező esetben a termék megsérülhet.
 - » Ne használja a terméket, ha megrepedt, eltörtött vagy deformálódott a műanyag része. A sérült elemeket kizárólag eredeti cserealkatrészekkel pótolja.
 - » A nem megfelelő tisztaság árthat a termék felületének. Csökkentheti a készülék élettartamát, de akár veszélyes helyzetekhez is vezethet. Minden használat után tisztítsa meg a terméket, és nedves kendővel távolítsa el az élelmiszer-maradványokat és a zsírt.
 - » Kizárólag mikrohullámú kezelésre alkalmas edényeket és eszközöket, illetőleg a mikrohullámú sütőben való használatra alkalmas tartókat használjon. Vásárláskor figyeljen a „mikrohullámú kezelésre alkalmas” vagy a „mikrohullámú sütőhöz alkalmas” feliratra. Ne használjon a mikrohullámú sütőben fémedényt, mert árthat a készüléknek és/vagy az edénynek.
 - » Csak a gyártó által ajánlott tartozékokat használjon.

VIGYÁZAT! FORRÓ ÉLELMISZEREK!

- A szakszerűtlen használat a termék károsodásához vezethet.
- » Gondoskodjon arról, hogy működés közben ne érjen az edény a sütőtér felső és oldalsó részéhez.
 - » Ne tegyen edény nélkül élelmiszert a forgótányérra.
 - » A vékony héjú élelmiszerekre (pl. a virslire vagy paradicsomra) tegyen vékony bevágást, nehogy szétrobbanjon melegítés közben.
 - » Távolítsa el a papír- vagy műanyag zacskó drótkötőjét, mielőtt a zacskót a sütőtérbe teszi.
 - » Gyulladásveszély miatt ne hagyja felügyelet nélkül a terméket élelmiszerek műanyag vagy papíredényben való melegítése során.
 - » Ne melegítsen benne olajat vagy zsírt olajsütéshez. Különböző nem ellenőrizhető az olaj hőmérséklete.
 - » Tojást héjával együtt, illetve teljesen keményre főzött tojást nem szabad mikrohullámú sütőben melegíteni a robbanásveszély miatt. Erre csak a mikrohullámú melegítés befejezése után van lehetőség.
 - » Kizárólag mikrohullámhoz használható élelmiszer-hőmérővel ellenőrizze a készülékbe tett élelmiszer hőmérsékletét. Ne használjon hozzá higanyos vagy folyadékos hőmérőt.

- » Melegítés után, hacsak lehet, keverje meg az ételt, hogy egyenletes legyen a hőmérséklete. Ha nincs mód a keverésre, rövid ideig hagyja az ételt állni, nehogy később kiforrjon.
- » A lehető legrövidebb főzési vagy melegítési időt válassza, és szükség esetén hosszabbítsa meg.
- » A sikeres főzés jegyében a tényleges főzési idő a következőktől függ:
 - az étel méretétől és frissességétől;
 - a kosarak megtöltési szintjétől;
 - a beállított hőmérséklettől;
 - az egyéni igényektől.

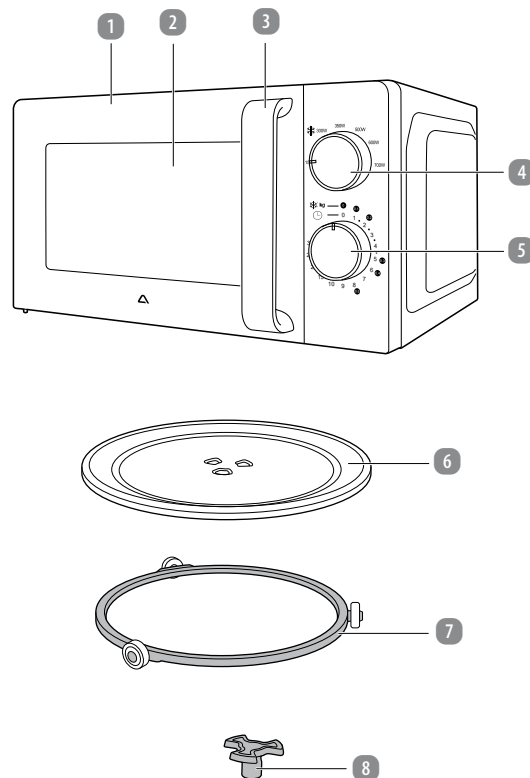
1 TUDNIVALÓK

- » Időnként keverje meg az ételt. Ügyeljen a magas hőmérsékletre.
- » Rendszeresen ellenőrizze az ételt, amíg el nem készül vagy el nem éri a kívánt készleteti állapotot. A tényleges főzési idő eltérhet a receptekben feltüntetett időtől (rövidebb vagy hosszabb is lehet).

2.5 RENDELTETTESZERŰ HASZNÁLAT

- A termék kizárólag élelmiszer felolvasztására és melegítésére szolgál. A termék kizárólag magáncélú vagy háztartás jellegű használatra szolgál, például: üzletek, irodák és egyéb kereskedelmi területek dolgozói számára kialakított konyhákban, mezőgazdasági üzemekben, szállodákban, motelekben és egyéb hasonló lakókörnyezetekben, valamint panziókban.
- A terméket kizárólag a jelen útmutatóban ismertetett módon használja. Bármely más használat rendeltetésellenes használatnak minősül, anyagi kárt vagy személyi sérülést okozhat.
- A gyártó vagy a forgalmazó a rendeltetésellenes vagy hibás használatból eredő károkat és sérüléseket nem vállal felelősséget.

3 TERMÉKÁTEKINTÉS



- | | | | |
|---|------------------------------------|---|-------------------------|
| 1 | Ajtó | 5 | Időkapcsoló forgatógomb |
| 2 | Kémlelőablak | 6 | Forgótányér |
| 3 | Fogantyú | 7 | Görgőkarika |
| 4 | Teljesítményszabályozó forgatógomb | 8 | Tengely |

4 TÁJÉKOZTATÓ A MIKROHULLÁMRÓL

A mikrohullám generátor, amelyet magnetronnak is neveznek, mikrohullámot gerjeszt és a sütőtérbe vezet. A főzési idő letele és az ajtó kinyitására a magnetron azonnal lekapcsol.

A mikrohullámú sütő sütőtérében egyenletesen oszlik el a mikrohullámú sugárzás, amely visszaverődik a belső fémfal felületéről és a kémlelőablakról. Az üveg forgótányér tovább optimalizálja a mikrohullámok eloszlását.

- A mikrohullámok mintegy 3 cm mélyen hatolnak az élelmiszerbe és felmelegítik a víz-, zsír- és cukormolekulákat.
- A nagy víztartalmú élelmiszerek erősebben felmelegednek.
- A sütőtér és a benne lévő levegő nem melegszik fel, miközben az élelmiszertartó edényt elsősorban a benne lévő forró élelmiszer melegíti fel.
- A főzéshez vagy a felengedéshez szükséges mennyiségű energia minden élelmiszernél más. Alapszabály a nagy teljesítményhez társuló rövid idő vagy az alacsony teljesítményhez társuló hosszú idő.
- Az optimális hőeloszlás biztosítására főzés után hagyja az élelmiszert egy-két percig a mikrohullámú sütőben.

5 MIKROHULLÁMÚ KEZELÉSRE ALKALMAS ANYAGOK

⚠ FIGYELMEZTETÉS! SZAKSZERŰTLEN HASZNÁLAT MIATTI VESZÉLY!

Az alkalmatlan anyag szikrát hozhat létre a sütőtérben vagy károsíthatja a készüléket és a kémlelőablakot.

- » Ne használjon fémtartalmú (fogó, díszítés vagy az edény alja) vagy arany-, ill. ezüst- díszítésű edényt, mert szikrát okozhat a mikrohullámú működése közben.
- » Kizárólag hőálló anyagú edényt használjon. A nem hőálló anyag eldeformálódhat, de akár meg is éghet. A kristály vagy ólomkristály szétrepedhet, a színes üveg elszíneződhet.
- » Kaphatók mikrohullámú sütőben való kezelésre alkalmas speciális edények és kiegészítők. Figyeljen a „mikrohullámú kezelésre alkalmas” vagy a „mikrohullámú sütőhöz alkalmas” feliratra. Használhatja meglévő edényeit is, ha alkalmas az anyaguk.

1 TUDNIVALÓK

- » Ha szeretné tesztelni, hogy alkalmas-e az edény a termékhez, töltsön vizet egy edénybe, és helyezze a sütőtérbe. Az időkapcsoló forgatógomb elfordításával állítsa be 1 percre a működési időt. Ha azt tapasztalja, hogy melegebb az edény, mint a benne lévő víz, akkor nem alkalmas a mikrohullámú kezeléshez. A mikrohullámúra alkalmas edény csak a benne lévő élelmiszertől melegszik fel.

5.1 HASZNÁLHATÓ ANYAGOK

- porcelán, üvegkerámia és hőálló üveg;
- hőálló és mikrohullámúra alkalmas műanyag (legyen óvatos a műanyag elszíneződhet az élelmiszertől vagy deformálódhat a hőtől);
- sütőpapír.

5.2 ALKALMAS ANYAGOK ÁTTEKINTÉSE

A következő lista általános referencia a helyes edény kiválasztásának megkönnyítésére:

ANYAG	ALKALMASSÁG MIKROHULLÁMRA
hőálló üveg	Igen
nem hőálló üveg	Nem
hőálló kerámia	Igen
mikrohullámúban használható műanyag	Igen
konyhai törőpapír	Igen
fém	Nem
alufólia/alufólia tartó	Nem

5.3 MIKROHULLÁMÚBAN ALKALMAS EDÉNYEK MÉRETE ÉS ALAKJA

- Jobb a lapos, széles edény, mint a keskeny, magas. Egyenletesebben főnek a „lapos” élelmiszerek.
- Alkalmasabbak a kerek vagy ovális edények, mint a szögletesek. A sarkokban fennáll a helyi túlmelegedés veszélye.

5.4 FELTÉTELESEN HASZNÁLHATÓ ANYAGOK

- Kő vagy kerámia. Agyagedényt csak felengedésre és rövid főzési időre használjon, mert megrepedhet vagy eltörhet az anyag levegő- és víztartalma miatt.
- Arany- és ezüst díszítésű edényeket csak akkor használjon, ha a gyártó „mikrohullámúban használható” jellel jelöli.

6 AZ ELSŐ HASZNÁLAT ELŐTT

6.1 A TERMÉK ÉS A CSOMAG TARTALMÁNAK ELLENŐRZÉSE

VIGYÁZAT! MEGHIBÁSODÁS VESZÉLYE!

Ha a csomagolást figyelmen kívül, éles késsel vagy más hegyes tárggyal nyitja ki, akkor a termék könnyen megsérülhet.

- » Ezért a csomagolás kinyitásakor nagyon óvatosan járjon el.

1 TUDNIVALÓK

- » Különösen fontos, hogy jól záródjon az ajtó és hogy ne rongálódjanak meg az ajtó, a zsanérok, a zárok, a tömítés és a tömített felületek. Használat előtt minden részt gondosan ellenőrizzen.

1. Vegye ki a terméket a csomagolásból.
2. Ellenőrizze a csomag hiánytalanságát (lásd a **TERMÉKÁTTEKINTÉS** c. fejezetet).
3. Ellenőrizze, hogy láthatók-e sérülések a terméken vagy bármely részeselemén. Amennyiben igen, ne használja a terméket. Lépjen kapcsolatba az ügyfélszolgálatl az útmutató fedőlapján feltüntetett elérhetőségeken keresztül.

6.2 ALAPTISZTÍTÁS

1 TUDNIVALÓK

- » A hullámvezető tető a jobb oldalon a belső fal jobb oldalán nem része a csomagolásnak és nem szabad eltávolítani.

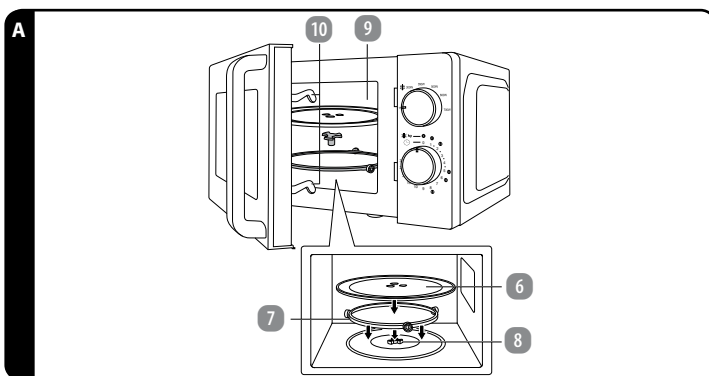
1. Távolítsa el a csomagolóanyagot és az összes védőfóliát.
2. Az első használat előtt tisztítsa meg a termék minden részét a **TISZTÍTÁS ÉS KARBANTARTÁS** című fejezetben leírtak szerint.

7 TARTOZÉKOK BEHELYEZÉSE

VIGYÁZAT! MEGHIBÁSODÁS VESZÉLYE!

A felszerelt tartozékok nélküli használat kárt okozhat a készülékben.

- » Használat előtt gondoskodjon arról, hogy helyesen legyen beszerelve a tengely, a forgótányér és a görgőkarika.
- » Soha ne használja a terméket beszerelt tengely, görgőkarika és forgótányér nélkül.



1. Helyezze el a sütőtérben **9** a görgőkarikát **7** (lásd A ábra).
2. Helyezze a tengelyt **8** a sütőtér közepén lévő lyukba.
3. Helyezze a forgótányért **6** a tengelyre és a görgőkarikára. Használat előtt biztosítsa, hogy a forgótányér minden irányban akadály nélkül tudjon forogni.

8 HASZNÁLAT

⚠ FIGYELMEZTETÉS! ROBBANÁS- VAGY TŰZVESZÉLY!

A termék szakszerűtlen kezelése robbanást vagy tüzet okozhat.

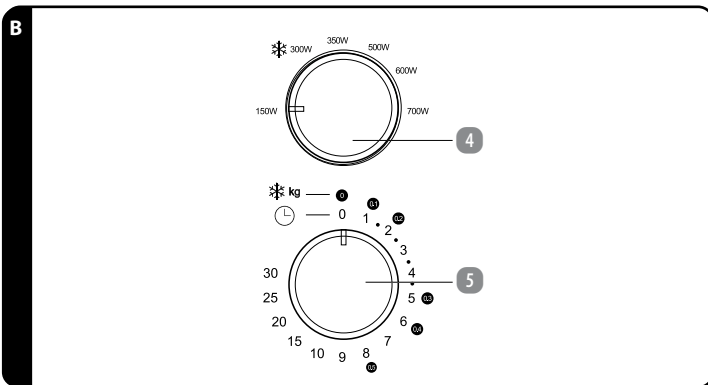
- » Egyszer használatos, műanyagba, papírba vagy más éghető anyagba csomagolt élelmiszer melegítése vagy főzése előtt időnként nézzen be a sütőtérbe.
- » Soha ne üzemeltesse a terméket üres állapotban.

1 TUDNIVALÓK

- » A termék hálózati csatlakozóját jól hozzáférhető, védőérintkezős csatlakozóaljzathoz csatlakoztassa.
- » Az első melegítés közben előfordulhat enyhe szagképződés. Az ilyen szag ártalmatlan és rövid idő alatt megszűnik. Üzemelés közben biztosítson megfelelő szellőzést.
- » Ha magasabb teljesítményi fokozatot választ, csökkentse az üzemelési időt. Alacsonyabb teljesítményi fokozathoz válasszon hosszabb üzemelési időt.
- » Mindig tekerje vissza az időkapcsoló forgatógombot a nulla állásra, ha az élelmiszert a beállított főzési idő letelte előtt ki szeretné venni a sütőtérből, vagy ha a terméket nem használja.

8.1 ÉLELMISZER MELEGÍTÉSE VAGY FELENGEDÉSE

1. Tegye az élelmiszert mikrohullámú sütőben való melegítésre alkalmas edényben a forgótányér **6** közepére, majd csukja be az ajtót **1**. Győződjön meg arról, hogy az ajtózár **10** teljesen bekattant.



2. A teljesítményszabályozó forgatógomb **4** elfordításával állítsa be a kívánt teljesítményfokozatot (lásd B ábra).

TELJESÍTMÉNYFOKOZAT	SZIMBÓLUM	LEADOTT TELJESÍTMÉNY
Alacsony	150 W	20%
Kiolvasztás	☼ 300 W	42%
Közepesen alacsony	350 W	52%
Közepes	500 W	73%
Közepesen magas	600 W	88%
Magas	700 W	100%

3. Állítsa be a kívánt főzési időt 0 és 30 perc között az időkapcsoló forgatógomb **5** elfordításával (lásd B ábra).

Ha 2 percnél rövidebb főzési időt kíván beállítani, fordítsa el az időkapcsoló forgatógombot a 2 perces jelölésre, majd állítsa a szabályozó forgatógombot a megfelelő időre.

Élelmiszerek kiolvasztásakor a főzési időt az időkapcsoló forgatógombon látható súlyjelöléseknek megfelelően állíthatja be.

ÉLELMISZERSÚLY	JAVASOLT FŐZÉSI IDŐ
0,1 kg	1 perc
0,2 kg	2 perc
0,3 kg	5 perc
0,4 kg	6 perc
0,5 kg	8 perc

4. Megkezdődik a melegítés, forog a forgótányér **6**, közben világít a sütőtér **9**. Melegítés közben csak a kémlelőablakon **2** keresztül nézzen be a sütőtérbe. A melegítés végét hangjelzés jelzi.

8.2 A MELEGÍTÉSI FOLYAMAT MEGÁLLÍTÁSA

1 TUDNIVALÓK

- » Bármikor leállíthatja a melegítési folyamatot, hogy ellenőrizze, megfordítsa vagy megkeverje az ételt.
- Ha ideiglenesen meg szeretné állítani a melegítést, egyszerűen nyissa ki a fogantyúval **3** az ajtót **1**. Az ajtó bezárásával folytatható a melegítés.
- Ha meg kívánja szakítani a melegítési folyamatot, állítsa az időkapcsoló forgatógombot **5** „0” állásra.

8.3 A FŐZÉSI IDŐ BEÁLLÍTÁSA

- Melegítés közben az időkapcsoló forgatógomb **5** forgatásával közvetlenül beállítható a főzési idő.

9 ZAVAROK ÉS HIBAEHÁRÍTÁS

PROBLÉMA	LEHETSÉGES OK	MEGOLDÁS
A termék nem indítja el a melegítést.	A hálózati csatlakozó nincs megfelelően bedugva. Megszakadt az áramellátás.	Húzza ki a csatlakozó dugót, várjon 10 másodpercet, majd dugja vissza. Ellenőrizze az áramellátást, ill. a biztosítékot (javítás céljából forduljon minősített szakműhelyhez).
Nem indul el a termék, ha forgatja az időkapcsoló forgatógombot 5 .	A hálózati aljzat hibás. Nincs becsukva az ajtó 1 .	Egy másik készüléket rácsatlakoztatva ellenőrizze a hálózati csatlakozó aljzatot. Csukja be az ajtót.
Erős zaj hallatszik, ha forog a forgótányér 6 .	Piszkos a forgótányér vagy a termék alja.	Tisztítsa meg a terméket (lásd a TISZTÍTÁS ÉS KARBANTARTÁS című fejezetet).

10 TISZTÍTÁS ÉS KARBANTARTÁS

10.1 TISZTÍTÁS

⚠ FIGYELMEZTETÉS! ÉGÉSI SÉRÜLÉS VESZÉLYE!

A termék használat közben felforrósodik és égési sérülést okozhat.

- » Tisztítás előtt hagyja teljesen lehűlni a terméket.

⚠ FIGYELMEZTETÉS! RÖVIDZÁRLAT VESZÉLYE!

A burkolat alá beszivárgó víz rövidzárlatot okozhat.

- » Ügyeljen arra, hogy ne kerüljön víz a készülékházba.
- » Tisztítás vagy használat során soha ne merítse a terméket vízbe vagy más folyadékba.
- » Soha ne tartsa a terméket folyó víz alá.

VIGYÁZAT! MEGHIBÁSODÁS VESZÉLYE!

A szakszerűtlen használat kárt tehet a termékekben.

- » Ne használjon agresszív tisztítószerkeket vagy kemény keféket a termék tisztításakor. Ezek ugyanis károsíthatják a felületet.
- » Ne használjon túl sok vizet. A termék tisztítása után puha kendővel távolítsa el a visszamaradt vizet, és használat előtt mindig gondosan szárítsa meg a terméket.
- » Ne távolítsa el a tisztításkor a hullámvezető tetejét. Puha, nedves ruhával törölgesse le a kifröccsent élelmiszert.

1. A termék tisztítása előtt húzza ki a hálózati csatlakozót.
2. Hagyja teljesen lehűlni a terméket.
3. A termék különböző részeinek tisztítását az alábbiak szerint végezze:
 - Belső fal: Nedves, puha kendővel törölje le a belső falra került folyadékot, fröccsenést vagy kondenzvizet és törölje át a kémlelőablak **2** belső oldalát. Makacs szennyeződésekhez használhat kímélő tisztítószert is.
 - Külső felület: A mikrohullámút nedves törölkendővel tisztítsa meg. Vigyázzon, hogy ne kerüljön folyadék a készülékbe, és teljesen szárítsa meg a felületét. Tartsa nyitva az ajtót **1**, nehogy véletlenül bekapcsoljon a termék.
 - Az ajtó részei, ajtó tömítések, kémlelőablak **2** és zárszerkezet: Nedves kendővel és enyhe hatású szappanoldattal tisztítsa ezeket a részeket. Óvatosan végezze a tisztítást, nehogy kárt okozzon vele.
 - Forgótányér és görgőkarika: Vegye ki a forgótányért **6** és a görgőkarikát **7**, majd kímélő tisztítószernel, meleg vízzel tisztítsa meg. Gondosan szárítsa meg az alkatrészeket, és helyezze vissza a sütőtérbe.

1 TUDNIVALÓK

- » Ha szeretné megszüntetni a sütőtérben **9** rekedt szagokat, helyezzen bele mikrohullámú kezeléshez alkalmas, vízzel és citromkarikákkal feltöltött edényt, majd melegítse kb. 5 percig. Utána nedves ruhával alaposan törölje át a sütőteret.

10.2 TÁROLÁS

Tárolás előtt minden alkatrésznek teljesen száraznak kell lennie.

- A terméket mindig száraz helyen tárolja.
- A terméket gyermekek számára hozzá nem férhető helyen tárolja.

11 MŰSZAKI ADATOK

A fogyasztási cikk típusa:	MW025_02232
Áramellátás:	230 V~, 50 Hz
Bemeneti teljesítmény:	1100 W
Mikrohullámú kimeneti teljesítmény:	700 W
Érintésvédelmi osztály:	I
Üzemi frekvencia:	2 450 MHz
Térfogat:	19 L
Gyártási szám:	856576
Teljesítményfelvétel kikapcsolt állapotban:	0,2 W
Teljesítményfelvétel készenléti állapotban:	N/A
Energiafogyasztás hálózati készenléti üzemmódban:	N/A
A készülék ennyi idő alatt vált az adott energiatakarékos üzemmódba vagy állapotba:	0 perc

12 LESELEJTÉZÉS

12.1 A CSOMAGOLÁS LESELEJTÉZÉSE



A csomagolást szétválogatva selejtezze le. A kartont és papírt a papír, a fóliát a műanyag szelektív hulladékgyűjtőbe tegye.

12.2 A TERMÉK LESELEJTÉZÉSE

(Az Európai Unióban és más, az újrahasznosítható anyagok elkülönített gyűjtési rendszerét alkalmazó európai országokban érvényes.)



Az elhasznált készüléket a háztartási hulladéktól különválasztva kell kiselejtezni!

Amennyiben a termék használhatatlanná válik, az országában érvényes rendelkezéseknek megfelelően selejtezze le. Így biztosítható a kidobott készülékek szakszerű újrahasznosítása, és megelőzhető a környezet károsítása. Ezért vannak ellátva az elektromos készülékek az itt látható jelöléssel.

13 JÓTÁLLÁSI

Mielőtt a terméket a jótállási igényérvényesítés keretében a javítószolgálatnak vagy vállalkozásunknak visszaküldene / visszahozná, javasoljuk, hogy forduljon telefonon vagy email-en az alább jelzett **JAVÍTÓSZOLGÁLATI HOTLINE-HOZ**. Így már előre segíteni tudunk Önnek, ha a probléma a termék esetlegesen hibás használata miatt lépett fel.

13.1 JÓTÁLLÁSI TÁJÉKOZTATÓ

A fogyasztóval szerződést kötő (a jótállásra kötelezett) vállalkozás cégneve és címe:
ALDI Magyarország Élelmiszer Bt. (Mészárosok útja 2., 2051 Biatorbágy, HUNGARY).

13.1.1 A JÓTÁLLÁSSAL KAPCSOLATOS ÁLTALÁNOS SZABÁLYOK

A fogyasztó és vállalkozásunk közötti szerződés keretében eladott, jogszabály alapján kötelező jótállás alá tartozó új tartós fogyasztási cikkre (a vonatkozó jogszabály mellékletében meghatározott, jellemzően 10.000,- Ft eladási ár feletti termékek) előírt kötelező jótállási idő

- 10 000** forintot elérő, de 100 000 forintot meg nem haladó eladási ár esetén **1 év**,
- 100 000** forintot meghaladó, de 250 000 forintot meg nem haladó eladási ár esetén **2 év**,
- 250 000** forint eladási ár felett **3 év**.

Vállalkozásunk ugyanakkor a jelen jótállási jegyen feltüntetett, Magyarország területén fogyasztónak minősülő személyek által vásárolt, ekként megjelölt, új tartós fogyasztási cikk esetén az erre vonatkozó alábbi feltételek mellett **3 évre** vállal jótállást, függetlenül attól, hogy a fogyasztási cikk jogszabály előírása alapján egyébként kötelező jótállás alá tartozik-e.

A jótállás nem vonatkozik a fogyó-kopó alkatrészek (pl. világítótestek, akkumulátor kapacitás, gumibroncsok, védő-, takaróanyagok) rendes elhasználódására, mindez azonban nem érinti a fogyó-kopó alkatrészeknek a polgári jog fogalomhasználat szerinti „hibás” volta esetén fennálló jótállási kötelezettséget.

A jótállási igény a jótállási határidőben érvényesíthető. A határidő elmulasztása jogvesztéssel jár. Ha vállalkozásunk a jótállási kötelezettségének a fogyasztó felhívására - megfelelő határidőben - nem tesz eleget, a jótállási igény a felhívásban tűzött határidő elteltétől számított **3 hónapon** belül akkor is érvényesíthető bíróság előtt, ha a jótállási idő már eltelt. E határidő elmulasztása jogvesztéssel jár. A fogyasztó általi használat során keletkező sérülésekre (pl. karcolások, horpadások, törések) a jótállás nem vonatkozik.

A jótállási határidő a fogyasztási cikk fogyasztó részére történő átadása napjával, vagy ha az üzembe helyezést vállalkozásunk vagy annak megbízottja végzi, az üzembe helyezés napján kezdődik. Ha a fogyasztó a fogyasztási cikket az átadástól számított hat hónapon túl helyezteti üzembe, akkor a jótállási határidő kezdő időpontja a fogyasztási cikk átadásának napja. A fogyasztási cikk kijavítása esetén a jótállási időtartama meghosszabbodik a javításra átadás napjától kezdve azzal az idővel, amely alatt a fogyasztó a fogyasztási cikket a hiba miatt rendeltetészerűen nem használhatta. A fogyasztási cikkek a kicseréléssel vagy a kijavítással érintett részére a jótállási határidő újból kezdődik. Ezt a szabályt kell alkalmazni arra az esetre is, ha a kijavítás következményeként új hiba keletkezik. Az önként vállalt jótállási időtartama alatt a jótállási idő nem indul újra, kivéve, amennyiben a kicserélésre vagy kijavításra a jogszabályban előírt jótállási idő alatt kerül sor. Ebben az esetben a jogszabály szerinti jótállási időtartam indul újra.

A jótállás a fogyasztó jogszabályból eredő jogait nem érinti. Fogyasztói jogvita esetén a fogyasztó a megyei (fővárosi) kereskedelmi és iparkamarák által működtetett békéltető testület eljárását is kezdeményezheti. A jótállásból eredő jogokat a fogyasztási cikk tulajdonosa, ill. a fogyasztási cikk tulajdonjogának átruházása esetén az új tulajdonos érvényesítheti, feltéve, hogy fogyasztónak minősülnek.

A jótállásból eredő jogok a jótállási jeggyel érvényesíthetőek, amelynek nem tehető feltételévé a fogyasztási cikk felbontott csomagolásának a fogyasztó általi visszaszolgáltatása. A jótállási jegyen nem rögzített szabályok vonatkozásában a mindenkor hatályos vonatkozó magyar jogszabályi előírások irányadók. A jótállási jegy szabálytalan kiállítása vagy a jótállási jegy fogyasztó rendelkezésére bocsátásának elmaradása a jótállás érvényességét nem érinti. A jótállási jegy fogyasztó rendelkezésére bocsátásának elmaradása esetén a szerződés megkötését bizonyítottan kell tekinteni, ha az ellenérték megfizetését igazoló bizonylatot - számlát vagy nyugtát - a fogyasztó bemutatja. Ebben az esetben a jótállásból eredő jogok a számlával, ill. nyugtával érvényesíthetőek.

A fogyasztó mindennemű jótállási igényét érvényesítheti a magyarországi ALDI áruházakban, míg a kijavítás, ill. bizonyos esetekben a kicserélés (szükség szerint a teljes fogyasztási cikknek vagy csak egyes alkatrészeinek a kicserélése) iránti igény a fogyasztó választása szerint a vállalkozásunk székhelyén, bármely telephelyén, fióktelepén és a jelen jótállási tájékoztatóban feltüntetett **JAVÍTÓSZOLGÁLATNÁL** közvetlenül is érvényesíthető. Utóbbi esetben a fogyasztó a kijavítás, ill. kicserélés lebonyolításának részleteit a **JAVÍTÓSZOLGÁLATTAL** közvetlenül egyezteti.

A jótállási kötelezettség teljesítésével kapcsolatos költségek vállalkozásunkat terhelik. Ha a fogyasztási cikk meghibásodásában a fogyasztót terhelő karbantartási kötelezettség elmulasztása is közrehatott, a jótállási kötelezettség teljesítésével felmerült költségeket közrehatása arányában a fogyasztó köteles viselni, ha a fogyasztási cikk karbantartására vonatkozó ismeretekkel rendelkezett, vagy ha vállalkozásunk és tekintetben tájékoztatói kötelezettségének eleget tett. Kicserélés vagy elállás esetén a fogyasztó nem köteles a fogyasztási cikknek azt az értékcsökkenését megtéríteni, amely a rendeltetészerű használat következménye.

A jogszabály alapján kötelező jótállás alá eső fogyasztási cikkre esetén, ha az adott fogyasztási cikk rögzített bekötésű, ill. 10 kg-nál súlyosabb, vagy tömegközlekedési eszközön kézi csomagként nem szállítható, a fogyasztási cikket az üzemeltetés helyén kell megjavítani. Ha a kijavítás az üzemeltetés helyén nem végezhető el, a le- és felszerelésről, valamint az el- és visszaszállításról vállalkozásunk, vagy - a **JAVÍTÓSZOLGÁLATNÁL** közvetlenül érvényesített kijavítás iránti igény esetén - a **JAVÍTÓSZOLGÁLAT** gondoskodik.

A fogyasztó eltérő rendelkezése hiányában a vállalkozásunk köteles a fogyasztási cikket nyolc napon belül kicserélni, ha

- a jogszabály szerinti jótállási időtartam alatt a fogyasztási cikk első alkalommal történő javítása során a vállalkozásunk részéről megállapítást nyer, hogy a fogyasztási cikk nem javítható; vagy
- a jogszabály szerinti jótállási időtartam alatt a fogyasztási cikk három alkalommal történő kijavítást követően ismét meghibásodik, valamint, ha a Polgári Törvénykönyvről szóló 2013. évi V. törvény („Ptk.”) 6:159. § (2) bekezdés b) pontja alapján a fogyasztó nem igényli a vételár arányos leszállítását, és a fogyasztó nem kívánja a fogyasztási cikket a vállalkozásunk költségére kijavítani vagy mással kijavíttatni; vagy

(iii) a fogyasztási cikk kijavításra a kijavítási igény vállalkozásunk részére való közlésétől számított harmincadik napig nem kerül sor.

Ha a fogyasztási cikk cseréjére nincs lehetőség, a vállalkozásunk köteles a fogyasztó által bemutatott, a fogyasztási cikk ellenértékének megfizetését igazoló nyugtán számlán feltüntetett vételárat nyolc napon belül a fogyasztó részére visszatéríteni.

A nyolc napon belüli kicserélésre vagy vételár visszatérítésre vonatkozó ezen előírások a kötelező jótállás alá eső fogyasztási cikkek közül az elektromos kerékpárra, elektromos rollerre, quadra, motorkerékpárra, segédmotoros kerékpárra, személygépkocsira, lakóautóra, lakókocsira, utánfutós lakókocsira, utánfutóra, valamint a motoros vízi járműre nem vonatkoznak.

Ha a fogyasztó a fogyasztási cikk meghibásodása miatt a vásárlástól (üzembe helyezéstől) számított 3 munkanapon belül érvényesít csereigényt, vállalkozásunk köteles a fogyasztási cikket kicserélni, feltéve, hogy a meghibásodás a rendeltetészerű használatot akadályozza.

A kijavítás során a fogyasztási cikkbe csak új alkatrész kerülhet beépítésre.

Vállalkozásunk, ill. a **JAVÍTÓSZOLGÁLAT** a kijavítás, ill. kicserélés során nem felel a fogyasztási cikken a fogyasztó, ill. harmadik személy által esetlegesen tárolt adatokért vagy beállításokért.

Vállalkozásunknak törekednie kell arra, hogy a kijavítást vagy kicserélést legfeljebb tizenöt napon belül elvégezze. Ha a kijavítás vagy a kicserélés időtartama a tizenöt napot meghaladja, akkor vállalkozásunk a fogyasztót tájékoztatni köteles a kijavítás vagy a csere várható időtartamáról. A tájékoztatás a fogyasztó előzetes hozzájárulása esetén, elektronikus úton vagy a fogyasztó általi átvétel igazolására alkalmas más módon történik.

13.1.2 A JÓTÁLLÁSI IGÉNY BEJELENTÉSE

A fogyasztó a hiba felfedezése után késedelem nélkül köteles a hibát a vállalkozásunkkal közölni. A hiba felfedezésétől számított **2 hónapon** belül közölt hibát késedelem nélkül közölni kell tekinteni. A közlés késedelméből eredő kárért a fogyasztó felelős. A jótállási igényt a fogyasztási cikk minden olyan hibája miatt határidőben érvényesítettnek kell tekinteni, amely a megjelölt hibát előidézte. Ha a fogyasztó a jótállási igényét a fogyasztási cikkek - a megjelölt hiba szempontjából - elkülöníthető része tekintetében érvényesíti, a jótállási igény a fogyasztási cikk egyéb részeire nem minősül érvényesítettnek.

13.1.3 MENTESÜLÉS A JÓTÁLLÁSI FELELŐSSÉG ALÓL

Vállalkozásunk mentesül a jótállási kötelezettség alól, ha bizonyítja, hogy a hiba oka a vásárlás időpontja után keletkezett (pl. rendeltetésellenes használat, átalakítás, szakszerűtlen kezelés, helytelen tárolás, elemi kár, a használati-kezelési útmutató szerinti karbantartás elmulasztása).

A rendeltetésellenes használat elkerülése céljából a fogyasztási cikkhez magyar nyelvű használati és kezelési útmutatót mellékelünk és kérjük, hogy az abban foglaltakat saját érdekében tartsa be.

13.1.4 A FOGYASZTÓT A JÓTÁLLÁS ALAPJÁN MEGILLETŐ JOGOK

A fogyasztó a Ptk. 6:159. §-ában rögzített szabályok szerint

- kijavítást vagy kicserélést igényelhet, kivéve, ha a választott jótállási igény teljesítése lehetetlen, vagy ha az a kötelezettnek - másik jótállási igény teljesítésével összehasonlítva - aránytalan többletköltséget eredményezne, figyelembe véve a fogyasztási cikk hibátlan állapotban képviselt értékét, a szerződészegés súlyát és a jótállási jog teljesítésével a jogosultnak okozott érdeksérelmet;
- vagy a vételár arányos leszállítását igényelheti, a hibát a kötelezett költségére maga kijavíthatja vagy mással kijavíttathatja, vagy a szerződéstől elállhat, ha vállalkozásunk a kijavítást vagy a kicserélést nem vállalta, ill. ha ezen kötelezettségének megfelelő határidőn belül, a fogyasztó érdekeit kímélve nem tud eleget tenni, vagy ha a fogyasztónak a kijavításhoz vagy kicseréléshez fűződő érdeke megszűnt.

Jogszabály alapján kötelező jótállás alá **nem** tartozó új tartós fogyasztási cikkek esetében (a vonatkozó jogszabály mellékletében meg nem határozott, jellemzően 10.000,- Ft eladási ár alatti termékek) a fogyasztó a vállalkozásunk által **önként** vállalt jótállási kötelezettség alapján, a fentiekől eltérően

- kicserélést igényelhet, vagy
- a szerződéstől elállhat és a vételár visszatérítését igényelheti.

Jelentéktelen hiba miatt elállásnak nincs helye. A kijavítást vagy kicserélést - a fogyasztási cikk tulajdonságaira és a jogosult által elvárható rendeltetésére figyelemmel - megfelelő határidőn belül, a jogosult érdekeit kímélve kell elvégezni. A fogyasztó a választott jótállási jogáról másira térhet át, az áttéréssel okozott költséget köteles azonban vállalkozásunknak megfizetni, kivéve, ha az áttérésre vállalkozásunk adott okot, vagy az áttérés egyébként indokolt volt. A jótállási igény érvényesítésére egyebekben a kellékszavatossági jogok gyakorlására vonatkozó jogszabályi előírásokat kell megfelelően alkalmazni.

13.1.5 KIJAVÍTÁSRA VALÓ BEKÜLDÉS ESETÉN

A fogyasztási cikk **JAVÍTÓSZOLGÁLAT** részére történő közvetlen beküldése esetén kérjük, hogy előzetesen hívja fel a jelen jótállási tájékoztatóban található **JAVÍTÓSZOLGÁLATI** telefonszámot, és a telefonos egyeztetést követően küldje be a jelen jótállási tájékoztató, valamint a nyugta / számla fénymásolatát, továbbá a hibás terméket a **JAVÍTÓSZOLGÁLAT** címére (a beküldés költségmentes).



ÉRTÉKESÍTŐ

**ASCE - ALDI SÜD
GROUP SUPPLY CHAIN ENTITY GMBH**

MICHAEL-WALZ-GASSE 18D

5020 SALZBURG

AUSZTRIA

ASS@ASCE-IMPORTS.COM