



HASZNÁLATI ÚTMUTATÓ

VÁKUUMOS BOTPORSZÍVÓ CIKLON SZŰRÉSSEL



AMBIANO®

JAVÍTÓSZOLGÁLATI HOTLINE

858009

HU

☎ 0036 1 408 8546

📧 SERVICE-HU@PROTEL-SERVICE.COM

A FOGYASZTÁSI CIKK TÍPUSA:
RVC24_06570

04/2026

3

ÉV JÓTÁLLÁS

TARTALOMJEGYZÉK

1	Általános tudnivalók	3
2	Biztonság	3
2.1	Megjegyzések magyarázata	3
2.2	Jelmagyarázat	3
2.3	Általános biztonsági utasítások	3
2.4	Kiegészítő biztonsági utasítások	4
2.5	Rendeltetésszerű használat	4
3	Termékáttekintés	4
3.1	Szükséges szerszám (nem tartozék)	4
4	Első használatba vétel	5
4.1	A termék és a csomag tartalmának ellenőrzése	5
4.2	Alaptisztítás	5
5	A fali tartó felszerelése	5
5.1	A felszerelés helyének kiválasztása	5
5.2	Szerelés	5
6	A termék töltése a fali tartó segítségével	5
7	Tartozékok felszerelése	5
7.1	Padlószívó fej	5
7.2	Kis kefésszívófej	5
7.3	Rések tisztítására alkalmas hosszú szívófej	5
8	Használat	5
8.1	ECO és Max üzemmód	6
9	Hibaelhárítás	6
10	Tisztítás és karbantartás	6
10.1	Tisztítás	6
10.2	Karbantartás és ápolás	7
10.3	Tárolás	7
11	Műszaki adatok	7
12	Leselejtezés	8
12.1	A csomagolás leselejtezése	8
12.2	A termék leselejtezése	8
13	Jótállási	8
13.1	Jótállási tájékoztató	8

1 ÁLTALÁNOS TUDNIVALÓK



Ez a használati útmutató (a továbbiakban: útmutató) a termék részét képezi, és fontos információkat tartalmaz annak üzembe helyezésével és használatával kapcsolatban.

A termék használata előtt figyelmesen olvassa el az útmutatót, különösen a **BIZTONSÁG** című fejezetet.

Az útmutató figyelmen kívül hagyása súlyos sérülésekhez és a termék károsodásához vezethet.

Őrizze meg ezt az útmutatót későbbi használatához és hivatkozáshoz. Ha a terméket továbbadja, feltétlenül mellékelje az útmutatót is. Ha szüksége van az útmutató digitális másolatára, forduljon az szervizközpontoz.

2 BIZTONSÁG

2.1 MEGJEGYZÉSEK MAGYARÁZATA

Ebben az útmutatóban a következő jelzőszavakat használjuk.

⚠ FIGYELMEZTETÉSI!

» Ez a jelölés/jelzőszó közepes kockázatú veszélyt jelöl, amely – ha nem kerülik el – súlyos, vagy akár halálos sérüléshez vezethet.

⚠ VIGYÁZAT!

» Ez a jelzőszó lehetséges anyagi károokra figyelmeztet.

ℹ TUDNIVALÓK

» Ez a szimbólum a kezeléssel és a használatról nyújt hasznos kiegészítő tudnivalókat.

2.2 JELMAGYARÁZAT

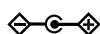
Az útmutatóban, a terméken és a csomagoláson a következő szimbólumokat alkalmazzuk.



Olvassa el az útmutatót.



Az ezzel a szimbólummal megjelölt termékek megfelelnek az Európai Gazdasági Térség összes vonatkozó előírásának.



Polaritás



Ez a szimbólum a II. érintésvédelmi osztályba tartozó termékeket jelöli (hálózati adapter).

IP20

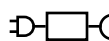
A termék védett a legalább 12,5 mm átmérőjű szilárd idegen testek behatolása ellen.



VI energiahatékonysági szintű külső hálózati adapter



Az ezzel a szimbólummal jelölt termékek kizárólag beltéri használatra szolgálnak.



Kivehető tápegység



Váltakozó áram



Egyenáram

2.3 ÁLTALÁNOS BIZTONSÁGI UTASÍTÁSOK

⚠ FIGYELMEZTETÉSI! ÁRAMÜTÉS VESZÉLYE!

Hibás elektromos csatlakoztatás vagy túl nagy hálózati feszültség áramütést okozhat.

- » Csak a termékkel szállított tápegységet használja.
- » A hálózati adaptert csak száraz, beltéri helyiségekben használja. Ne engedje, hogy a hálózati adapter vízzel vagy más folyadékkal érintkezzen.
- » Csak a típus táblán szereplő értékeknek megfelelő hálózati feszültségű csatlakozóaljzathoz csatlakoztassa a terméket.
- » A hálózati adaptert csak megfelelően felszerelt és könnyen hozzáférhető aljzathoz csatlakoztassa, hogy vész helyzetben gyorsan ki tudja húzni a csatlakozódugót.
- » Ne használja a terméket, ha láthatóan sérült, vagy ha a hálózati adapter hibás.
- » A veszélyek elkerülése érdekében a sérült hálózati adaptert haladéktalanul cseréltesse ki egy arra feljogosított szakemberrel.

- » Ne nyissa fel a készülékházat, bízva szakemberre a javítást. Forduljon megfelelő szakműhelyhez. A felhasználó által végzett javítás, a készülék szakszerűtlen csatlakoztatása vagy helytelen kezelése esetén a gyártói felelősség és a jótállási igények érvényüket veszítik.
- » Javításhoz csak az eredeti készülékadatoknak megfelelő alkatrészek használhatók. Ebben a termékben olyan elektromos és mechanikus részegységek találhatók, melyek nélkülözhetetlenek a veszélyforrások elleni védelemhez.
- » Ne használja a terméket külső időkapcsoló órával vagy külön távirányító rendszerrel.
- » Ne merítse a terméket vagy a hálózati adaptert vízbe vagy más folyadékba.
- » Ne érintse meg a hálózati adaptert nedves kézzel.
- » A hálózati csatlakozódugót ne a kábelnél fogva, hanem mindig a dugót megfogva húzza ki a csatlakozóaljzathoz.
- » Soha ne szállítsa, húzza vagy vigye a hálózati adaptert a kábelnél fogva.
- » Tartsa távol a terméket és a hálózati adaptert nyílt lángtól és forró felületektől.
- » Úgy vezesse a hálózati kábelt, hogy senki ne essen el benne.
- » A hálózati kábelt ne törje meg és ne vesse át éles széleken.
- » Soha ne tárolja a terméket úgy, hogy az fürdőkádba vagy mosdókagylóba eshessen.
- » Soha ne nyúljon vízbe esett elektromos készülék után. Ilyen esetben azonnal húzza ki a hálózati csatlakozót a hálózati aljzathoz.
- » Soha ne helyezzen semmilyen tárgyat a termék készülékházába.
- » Amikor nem használja vagy tisztítja a terméket, illetve meghibásodás esetén mindig kapcsolja ki, és húzza ki a hálózati adaptert a csatlakozóaljzathoz.
- » Ne töltsen a terméket a szabadban vagy nedves helyen.
- » Ne használjon hosszabbítót a hálózati adapterhez, hanem csatlakoztassa közvetlenül egy fali aljzathoz.
- » Ne használja a terméket, ha nem rendeltetésszerűen működik, vagy ha leesett, károsodott vagy vízbe esett. Vigye el a terméket egy szervizközpontba ellenőrzés és javítás céljából.

⚠ FIGYELMEZTETÉSI! VESZÉLYES A GYERMEKEKRE ÉS A KORLÁTOZOTT FIZIKAI, ÉRZÉKELÉSI VAGY MENTÁLIS KÉPESSÉGŰ SZEMÉLYEKRE (PÉLDÁUL AZ IDŐSEBB EMBEREKRE, ÉS AZOKRA, AKIK NINCSENEN FIZIKAI VAGY SZELLEMI KÉPESSÉGEIK TELJES BIRTOKÁBAN), VAGY AZON SZEMÉLYEKRE, AKIK NEM RENDELKEZNEK MEGFELELŐ TAPASZTALATTAL ÉS TUDÁSSAL (PÉLDÁUL A NAGYOBB GYERMEKEKRE).

- » A termék 8 éven felüli gyermekek, valamint csökkent fizikai, érzékszervi vagy mentális képességekkel, illetve kellő tapasztalat és tudás hiányában rendelkező személyek csak felügyelet mellett, vagy a termék biztonságos használatára vonatkozó oktatást és a kapcsolódó veszélyek megértését követően használhatják. A terméket gyermekek nem használhatják, a termék nem játékszer. Tisztítást és felhasználói karbantartást gyermek felügyelet nélkül nem végezhet.
- » Tartsa távol a 8 év alatti gyermekeket a terméktől és a tápkábeltől.
- » Működés közben ne hagyja felügyelet nélkül a terméket. Mindig gondosan felügyelje a gyermekeket, amikor a terméket a közelükben használja.

⚠ FIGYELMEZTETÉSI! ROBBANÁS- ÉS ÉGÉSI SÉRÜLÉS VESZÉLYE!

A normál és újratölthető akkumulátorok nem megfelelő kezelése robbanásveszélyes. A szivárgó akkumulátorsavval való érintkezés esetén a sav égési sérüléseket okozhat.

- » Ez a termék akkumulátorokat tartalmaz. Ne dobja tűzbe az akkumulátorokat, és ne tegye ki azokat magas hőmérsékletnek.
- » Az elemből kifolyt sav ne érintkezzen bőrrel, nyálkahártyával, valamint óvja tőle a szemét. Ha az akkumulátorfolyadék bőrre vagy szembe kerül, azonnal mossa és öblítse le az érintett területet tiszta vízzel. Forduljon orvoshoz.
- » A terméket kizárólag a mellékelt hálózati adapterrel (SEU012A-265050) töltsen.
- » Az akkumulátort el kell távolítani és külön kell ártalmatlanítani. NE kísérelje meg felnyitni vagy szétszerelni a terméket az akkumulátor eltávolítása céljából. Az akkumulátort csak szakképzett személyzet távolíthatja el.
- » Figyelmeztetés: Az akkumulátort a kiserelés előtt teljesen ki kell sütni.
- » Az akkumulátor eltávolításakor óvatosan járjon el.
- » A lítium-ion-akkumulátorok/lítium-ionos termékek hosszabb ideig történő tárolása esetén a töltési állapotot rendszeresen ellenőrizni kell, és az akkumulátorokat rendszeresen fel kell tölteni. Az optimális tárolási környezet hűvös és száraz.
- » A töltés előtt mindig kapcsolja ki a terméket.
- » A terméket annak feltöltése közben semmi esetre nem használhatja és nem kapcsolhatja be.
- » A termék nem cserélhető akkumulátorokat tartalmaz.
- » Ne dobja az akkumulátort és a terméket tűzbe, és ne tegye ki őket túl magas hőmérsékletnek. Tűz esetén és 130 °C feletti hőmérsékleten robbanásveszély áll fenn.
- » Tartson be minden töltési utasítást, és a termék feltöltését csak az utasítások szerinti hőmérséklet-tartományban végezze. A szakszerűtlen vagy a megadott hőmérséklet-tartományon kívül végzett töltés kárt tehet az akkumulátorban, és növelheti a tűzveszélyt. A termék töltésének hőmérséklet-tartománya 10–35 °C.
- » Ne módosítsa és ne próbálja megjavítani a terméket, hacsak a használati és ápolási útmutató másként nem rendelkezik.
- » FIGYELMEZTETÉS: Az akkumulátor töltéséhez kizárólag a termékhez mellékelt levehető töltőegységet használja.
- » Soha ne használjon sérült hálózati adaptert; a veszélyek elkerülése érdekében cserélje ki.
- » Minden alkatrész csak a terméken található jelölésnek megfelelő törpefeszültséggel, azaz a csomag tartalmát képező adapterrel (SEU012A-265050) működtethető.

- » Nem megfelelő körülmények között folyadék szívóroghat az akkumulátorból; kerülje az ezzel való érintkezést. Az akkumulátorból szívórogható folyadék irritációt vagy égési sérüléseket okozhat.
- » Ha az akkumulátorfolyadék a bőrrel érintkezik, illetve a szemébe vagy a nyálkahártyájára kerülne, azonnal öblítse le az érintett felületet tiszta vízzel. Szükség esetén forduljon orvoshoz.
- » Az akkumulátort nem szabad szétszerelni, rövidre zární vagy tűzbe dobni.
- » Ez a modell akkumulátor-optimalizáló rendszerrel rendelkezik, amely dinamikus szabályozza a sorba kapcsolt akkumulátorcellák közötti energiaáramlást, ezzel biztosítva az egyensúlyt és az akkumulátor hosszabb élettartamát. Amikor a LED-kijelzőn mindhárom LED világít, a készülék használatra kész.

⚠ FIGYELMEZTETÉS! SÉRÜLÉSVESZÉLY!

- A termék szakszerűtlen használata sérülést okozhat.
- » Ne irányítsa a terméket más személyekre vagy állatokra.
 - » Haját, laza ruházatát, ujjait és más testrészeit tartsa távol a szívónyílásoktól és a mozgó alkatrészekről, pl. a forgó kefehengerrel. Becsípődés veszélye!
 - » Ne használja a terméket folyadékok felszívására.
 - » Ne használja a terméket éles tárgyak vagy üvegszilánkok felszívására.
 - » Ne használja a terméket égő gyufa, parázsló hamu vagy cigarettacsikk felszívására.
 - » A termék nem alkalmas gyúlékony és robbanásveszélyes anyagok, illetve vegyi és agresszív folyadékok felszívására.
 - » Ne használja a terméket vegyszerek, kőpor, gipsz, cement vagy más hasonló részecskék felszívására.
 - » A portartály kiürítése, a szívófejek tisztítása vagy a tartozékok cseréje előtt mindig kapcsolja ki a terméket, és húzza ki a hálózati adaptert a csatlakozójából.
 - » Legyen különösen óvatos, ha a terméket lépcsőn használja.
 - » A termék használatkor tartsa távol a szívófejeket a testrészekről vagy állatoktól, és ne nyúljon a szívófejekbe. Ellenkező esetben a szívófejek eltömődhetnek és sérüléseket okozhatnak. Ha valamilyen tárgy kerülne a szívófejbe, akkor haladéktalanul ki kell kapcsolni a terméket.
 - » Ne vigyen fel illatanyagokat vagy illatosított termékeket a szűrőkre. Az ilyen termékek gyúlékony vegyi anyagokat tartalmaznak, amelyek a termék kigyulladását okozhatják.
 - » Ne használja a készüléket embereken vagy állatokon.

2.4 KIEGÉSZÍTŐ BIZTONSÁGI UTASÍTÁSOK

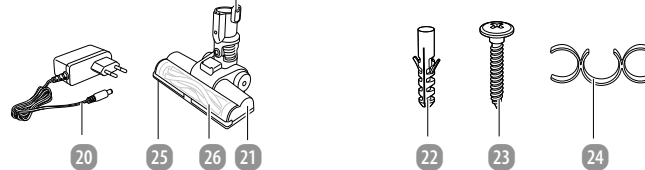
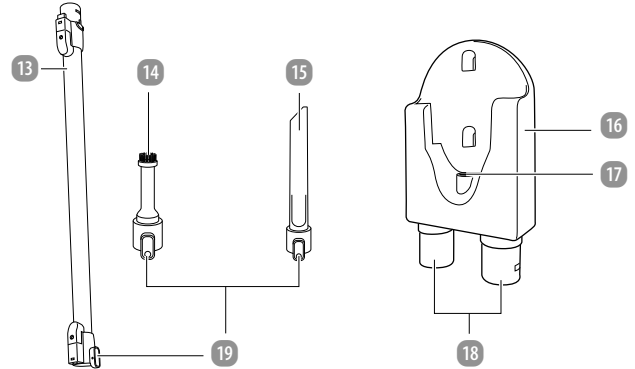
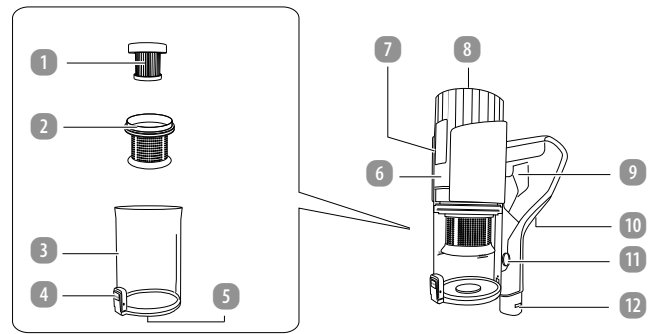
VIGYÁZAT! MEGHIBÁSODÁS VESZÉLYE!

- A szakszerűtlen használat a termék károsodásához vezethet.
- » Csak akkor használja a terméket, ha minden szűrő megfelelően a helyén van.
 - » A termék használata előtt ellenőrizze, hogy minden alkatrésze megfelelően van-e felszerelve.
 - » Tartsa távol a terméket, a fali tartót és a hálózati adaptert forró felületektől.
 - » Soha ne tegye a terméket forró felületre vagy annak közelébe (pl. főzőlap).
 - » Ügyeljen arra, hogy a hálózati adapter ne érintkezzen forró alkatrészekkel. Ne használja a terméket kültérben vagy magas páratartalmú helyeken.
 - » Soha ne tegye ki a terméket magas hőmérsékletnek (pl. fűtőtest) vagy időjárás hatásainak (pl. eső).
 - » Soha ne töltsen fel a terméket folyadékkal.
 - » Soha ne merítse a terméket vízbe, és soha ne használjon gőztisztítót a tisztításához. Máskülönben a termék megsérülhet.
 - » Ne használja tovább a terméket, ha műanyag alkatrészei megrepedtek, eltörték vagy deformálódtak. A sérült alkatrészeket csak megfelelő, eredeti pótalkatrészekre cserélje.
 - » Csak a gyártó által ajánlott tartozékokat használjon.
 - » Használat után vegye le az összes feltétet és tartozékot.
 - » Ne használja a hálózati adaptert más termékek töltésére/ellátására, és ne próbálja meg a terméket más töltővel/adapterrel/töltőállomással tölteni. Csak a termékkel szállított tápegységet használja.
 - » Ne helyezze a terméket fűtőtestek, sütők vagy más fűtött készülékek vagy felületek mellé.
 - » Mindig ügyeljen arra, hogy a szellőzőnyílások ne legyenek elzárva. A levegőáramlás akadályozása esetén a termék túlmelegedhet és megsérülhet.
 - » A termékben található akkumulátorok nem vehetők ki és nem cserélhetők.
 - » Ne vezesse a padlószívó fejet vezetékeken, kábeleken, rojttal ellátott vagy hasonló tárgyakon, mert azok belegabalyodhatnak a forgó kefehengerbe és kárt okozhatnak.
 - » A hálózati kábel feltekerésekor kerülje a szoros íveket, mert ezek a kábelt károsíthatják.
 - » Az akkumulátor élettartamának meghosszabbítása érdekében használat vagy töltés után kapcsolja ki a főkapcsolót.

2.5 RENDELTESSZERŰ HASZNÁLAT

- Ez a termék kizárólag beltéri porszívózásra szolgál. Kizárólag háztartási, magáncélú felhasználásra készült, ipari használatra nem alkalmas.
- A terméket kizárólag a jelen útmutatóban ismertetett módon használja. Bármely más használat rendeltetésellenesnek minősül, anyagi kárt és/vagy személyi sérülést okozhat. A termék nem játékszer.
- A gyártó vagy a forgalmazó nem vállal felelősséget a nem rendeltetészerű vagy helytelen használatból eredő károkért vagy sérülésekért.

3 TERMÉKÁTEKINTÉS



- | | |
|--|--|
| 1 Szűrő | 14 Kis kefes szívófej |
| 2 Szűrőtartó | 15 Rések tisztítására alkalmas hosszú szívófej |
| 3 Portartály | 16 Fali tartó |
| 4 Retesznyitó gomb (portartály) | 17 Töltőnyílás (fali tartó) |
| 5 Fedél (portartály) | 18 Szívófejtartó (fali tartó) |
| 6 Kézben tartott rész | 19 Retesznyitó gomb |
| 7 Kijelző | 20 Hálózati adapter |
| 8 MODE (BE) gomb | 21 Padlószívó fej |
| 9 Főkapcsoló | 22 Tipli, 2 db |
| 10 Töltőcsatlakozó (kézben tartott rész) | 23 Csavar, 2 db |
| 11 Retesznyitó gomb (portartály) | 24 Szívófejtartó |
| 12 Csatlakozóelem (hosszú csőhöz és szívófejekhez) | 25 Kioldóretesz (kefehenger) |
| 13 Hosszú cső | 26 Kefehenger |

3.1 SZÜKSÉGES SZERSZÁM (NEM TARTOZÉK)

- 27 Fúrógép 

4 ELSŐ HASZNÁLTBA VÉTEL

4.1 A TERMÉK ÉS A CSOMAG TARTALMÁNAK ELLENŐRZÉSE

VIGYÁZAT! MEGHIBÁSODÁS VESZÉLYE!

Ha a csomagolást figyelmen kívül, éles késsel vagy más hegyes tárggyal nyitja ki, akkor a termék könnyen megsérülhet.

» Ezért a csomagolás kinyitásakor nagyon óvatosan járjon el.

1. Vegye ki a terméket a csomagolásból.
2. Ellenőrizze a csomag hiánytalanságát (lásd a **TERMÉKÁTKÉNTÉS** c. fejezetet).
3. Ellenőrizze, hogy nem láthatók-e sérülések a terméken vagy bármely alkatrészén. Amennyiben igen, ne használja a terméket. Lépjen kapcsolatba az ügyfélszolgálat az útmutató fedőlapján feltüntetett elérhetőségeken keresztül.

4.2 ALAPTISZTÍTÁS

1. Távolítsa el a csomagolóanyagot és az összes védőfóliát.
2. Az első használat előtt tisztítsa meg a termék minden részét a **TISZTÍTÁS ÉS KARBANTARTÁS** című fejezetben leírtak szerint.

5 A FALI TARTÓ FELSZERELÉSE

⚠ FIGYELMEZTETÉS! ÁRAMÜTÉS VESZÉLYE!

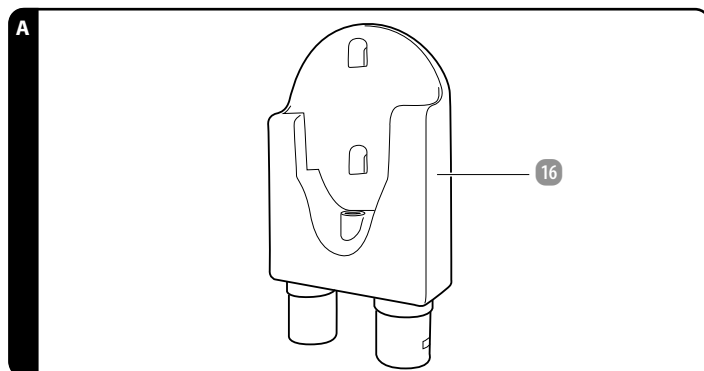
A termék szakszerűtlen használata áramütést okozhat.

» Mielőtt fúrni kezd a falba, győződjön meg róla, hogy a fúrás helyén nem futnak elektromos vezetékek vagy vízcsövek. Feszültség alatt álló vezetékbe fúrni halálos sérülést okozhat!

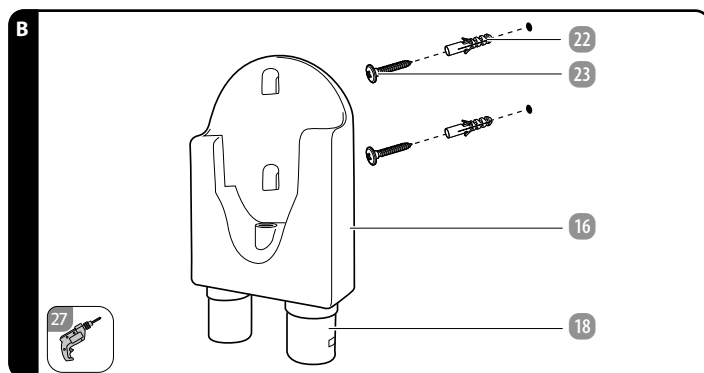
5.1 A FELSZERELÉS HELYÉNEK KIVÁLASZTÁSA

- Kereszen megfelelő helyet a fali tartónak **16**, ahol a termék nincs kitéve közvetlen napfénynek vagy más hőforrásnak. A közelben legyen egy csatlakozójelző, amelyhez a hálózati adapter csatlakoztatható.

5.2 SZERELÉS



1. A fali tartó **16** rögzítőfuratait keresztül jelölje be a furatok helyét a falon (A. ábra).

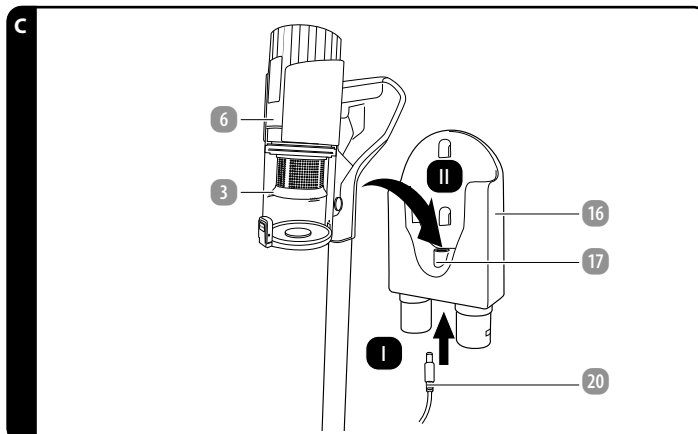


2. Fúrjon lyukakat a megjelölt helyeken egy fúrógéppel **27**, és helyezze be a tipliket **22** a furatokba (B. ábra).
3. Csavarja be a csavarokat **23** annyira, hogy a fejük néhány millimétert kiálljon. Rögzítse a fali tartót **16** a két csavarral a megfelelő rögzítőfuratoknál. Győződjön meg arról, hogy a csavarok megfelelően illeszkednek a rögzítőfuratokba. A fali tartónak a lehető legszorosabban kell a falhoz simulnia.
4. Helyezze a **14** és **15** szívófejeket az alsó szívófejtartókra **18**. A szívófejeket a hosszú csövön **13** lévő kiegészítő szívófejtartóra **24** is rögzítheti a **TARTOZÉKOK FELSZERELÉSE** című fejezetben leírtak szerint.

6 A TERMÉK TÖLTÉSE A FALI TARTÓ SEGÍTSÉGÉVEL

1 MEGJEGYZÉS

- » A termék töltés közben nem használható.
- » A töltési folyamat kb. 5 órát vesz igénybe. A töltés befejeztével a készülék automatikusan cseptöltésre vált. Az akkumulátor károsodásának elkerülése érdekében azonban ne hagyja a készüléket állandóan a hálózathoz csatlakoztatva.



1. Dugja be a hálózati adapter **20** csatlakozóját alulról a fali tartó **16** töltőnyílásába **17** (lásd a C. ábra I. lépését).
2. Forgassa el a hálózati adapter csatlakozóját 90°-kal, hogy rögzítse a töltőnyílásban.
3. Csatlakoztassa a hálózati adaptert egy megfelelő, a csatlakoztatás után is mindig könnyen hozzáférhető aljzathoz.
4. Akassza be a kézben tartott részt **6** a rászereelt porttartállyal **3** a fali tartóba (lásd a C. ábra II. lépését).

7 TARTOZÉKOK FELSZERELÉSE

1 MEGJEGYZÉS

Választhat, hogy:

- » a **14**, **15** vagy **21** szívófejeket közvetlenül a csatlakozóelemre (a hosszú csőhöz és a szívófejekhez) **12** szereli fel, vagy először a hosszú csövet **13** csatlakoztatja a csatlakozóelemhez, majd a szívófejeket a hosszú csőre szereli fel.

- Rögzítse a kívánt szívófejet a csatlakozóelemre vagy a hosszú csőre. Győződjön meg arról, hogy a retesznyitó gomb **19** a csatlakozóelem rovátkájába kattann.
- Ha a hosszú csövet szeretné felszerelni, dugja be a csatlakozóelembe (a hosszú csőhöz és szívófejekhez). Győződjön meg arról, hogy a retesznyitó gomb a csatlakozóelem rovátkájába kattann.
- A szívófej vagy a hosszú cső eltávolításához nyomja meg a retesznyitó gombot, és vegye le a szívófejet vagy a hosszú csövet.
- Rögzítse a szívófejtartót **24** a középső bemetszésénél a hosszú csőre. Ezután akár két szívófejet is rögzíthet a tartó oldalaira.
- A termékhez egy előre beszerelt kefehenger **26** tartozik. A kefehengernek a padlószívó fejről **21** való levételéhez, illetve felszereléséhez lásd **A KEFEHENGER KIVÉTELE / A KEFEHENGER VISSZAHELYEZÉSE** című fejezetet.
- Használat után minden alkalommal tisztítsa a feltétet, hogy elkerülje az esetleges eltömődést.

7.1 PADLÓSZÍVÓ FEJ

A padlószívó fej **21** szőnyegekhez és sima padlókhöz is használható.

7.2 KIS KEFÉS SZÍVÓFEJ

A kis kefés szívófej **14** kisebb tárgyak (pl. billentyűzetek és elektromos készülékek) kíméletes tisztítására alkalmas.

7.3 RÉSEK TISZTÍTÁSÁRA ALKALMAS HOSSZÚ SZÍVÓFEJ

A rések tisztítására alkalmas hosszú szívófej **15** minden szűk, nehezen hozzáférhető hely (pl. bútorrések és rádiótorbordák) tisztítására alkalmas.

8 HASZNÁLAT

VIGYÁZAT! MEGHIBÁSODÁS VESZÉLYE!

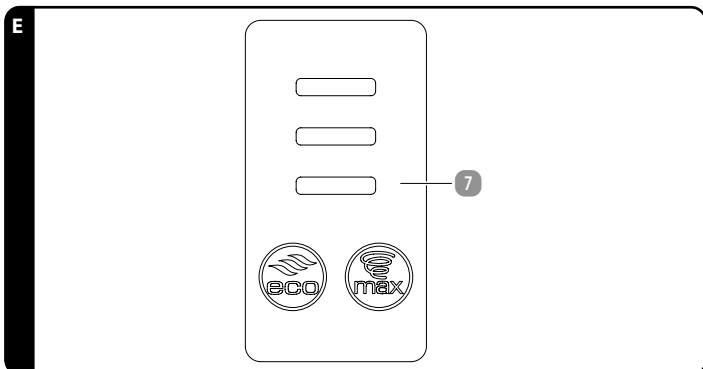
A szakszerűtlen használat a termék károsodásához vezethet.

- » A szívónyílásnak mindig szabadnak kell lennie. A nyílás elzáródása a motor túlmelegedését és károsodását okozhatja.
- » Ha a padlószívó fej eldugul, és a kefehenger már nem tud forogni, a kijelző rövid ideig villog, és a termék automatikusan kikapcsol. Ebben az esetben szüntesse meg a dugulást **A KEFEHENGER TISZTÍTÁSA** című fejezetben leírtak szerint. Ezután nyomja meg egyszer a főkapcsolót, mielőtt újra használatba venné a készüléket.

MEGJEGYZÉS

» Minden használat előtt győződjön meg arról, hogy a szűrő megfelelően illeszkedik a szűrőtartóba.

1. Szükség esetén válassza le a terméket a hálózati adatterről **20**, vagy emelje le a kézben tartott részt **6** a fali tartóról **16**.
2. Szerelje fel a szükséges tartozékokat (lásd a **TARTOZÉKOK FELSZERELÉSE** című fejezetet).



3. Kapcsolja be a készüléket a főkapcsoló **9** megnyomásával. A kijelzőn **7** felvillan az Eco szimbólum, és az ECO üzemmód aktíválódik (E. ábra).

8.1 ECO és MAX ÜZEMMÓD

Működés közben választhat a Max üzemmód és a csendesebb, energiatakarékosabb ECO üzemmód között.

- A készülék bekapcsolásakor az Eco szimbólum felvillan, és az ECO üzemmód aktíválódik (E. ábra).
- Ha a Max üzemmódra kíván váltani, nyomja meg a MODE (BE) gombot **8**. Az ECO üzemmód kikapcsol. A kijelzőn **7** felvillan a Max szimbólum, és a készülék Max üzemmódba kapcsol (E. ábra).

9 HIBAELHÁRÍTÁS

PROBLÉMA	LEHETSÉGES OK	MEGOLDÁS
A terméket nem lehet elindítani.	A hálózati adapter 20 nincs megfelelően csatlakoztatva a fali aljzathoz. Az akkumulátor lemerült. A termék hibás.	Csatlakoztassa megfelelően a hálózati adattert a fali aljzathoz. Töltse fel a terméket. Kérjük, forduljon az ügyfélszolgálatához.
Por szivárog a termékből.	A portartály 3 nincs megfelelően felszerelve.	Ellenőrizze, hogy a portartály megfelelően van-e összeszerelve, és hogy a fedele 5 rendesen le van-e zárva.
Gyenge a szívóerő.	Az akkumulátor majdnem lemerült. A szívónyílás eldugult. A szűrő 1 erősen elszennyeződött.	Töltse fel a terméket. Szüntesse meg a dugulást. Tisztítsa meg a szűrőt.

10 TISZTÍTÁS ÉS KARBANTARTÁS

10.1 Tisztítás

VIGYÁZAT! RÖVIDZÁRLAT VESZÉLYE!

A burkolat alá beszivárgó víz vagy egyéb folyadék rövidzárlatot okozhat.

- » Tisztítás vagy használat közben soha ne merítse a terméket vízbe vagy más folyadékba.
- » Soha ne tartsa a terméket folyó víz alá.
- » Ügyeljen arra, hogy ne kerüljön víz, illetve más folyadék a készülékékhözba.

VIGYÁZAT! MEGHIBÁSODÁS VESZÉLYE!

A szakszerűtlen használat a termék károsodásához vezethet.

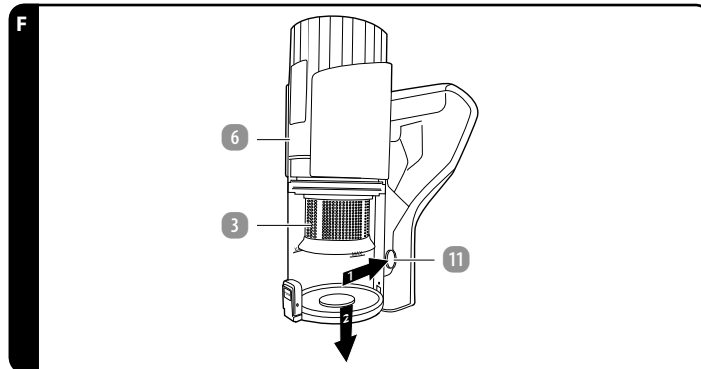
- » Tisztítás előtt mindig válassza le a terméket a feszültségellátásról.
- » A termék tisztításához ne használjon súroló- vagy agresszív tisztítószereket, illetve kemény keféket. Ezek károsíthatják a felületet.
- » Soha ne tegye a terméket mosogatógépbe. Ezáltal tönkremenne.

10.1.1 A HÁZ TISZTÍTÁSA

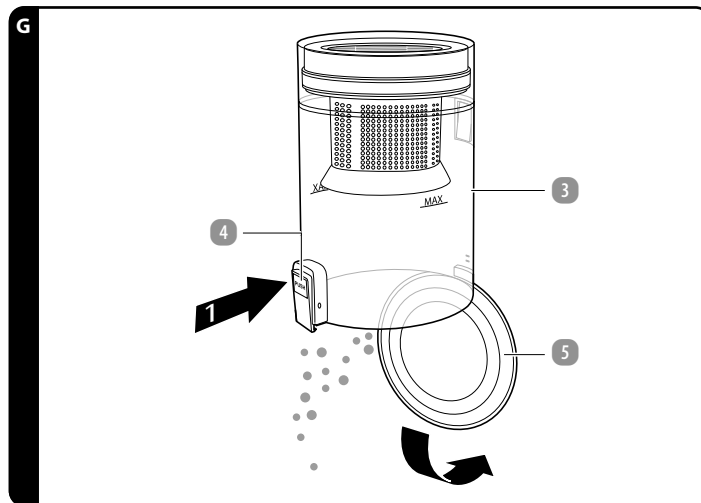
1. Válassza le a terméket a hálózati adatterről **20**, vagy emelje le a kézben tartott részt **6** a fali tartóról **16**.

2. Hagyja teljesen lehűlni a terméket.
3. Tisztítsa meg a termék háztát egy enyhén nedves ruhával. Szükség esetén kis mennyiségű mosogatószerrel is használhat.
4. További felhasználás vagy tárolás előtt: Utána minden alkatrészt töröljön szárazra egy tiszta ruhával.

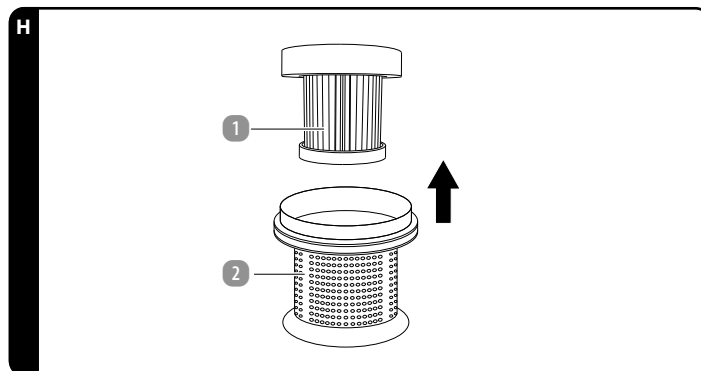
10.1.2 A PORTARTÁLY KIÜRÍTÉSE ÉS A SZÜRŐ TISZTÍTÁSA



1. Egyik kezével fogja meg a kézben tartott részt **6**, a másikkal pedig a portartályt **3**. Nyomja meg a retesznyitó gombot **11** a portartálynak a kézben tartott részről való leválasztásához (F. ábra).



2. Tartsa a portartályt **3** egy szemes fölé. Nyomja meg a retesznyitó gombot (portartály) **4**. A portartály fedele **5** kinyílik (G. ábra).
3. Űrítse ki a portartályt.
4. Tolja ki a szűrőtartót **2** a portartályból.



5. Húzza ki a szűrőt **1** a szűrőtartóból **2** (H. ábra).
6. Űtögesse ki a szűrőt egy szemes felett, hogy eltávolítsa a felgyülemlett szennyeződést.
7. Távolítsa el a felgyülemlett szennyeződést a szűrőtartóból.
8. Helyezze vissza a szűrőt a szűrőtartóba.
9. Helyezze vissza a portartályt a kézben tartott részre. Ehhez helyezze a portartályt a kézben tartott rész azon részére, ahonnan korábban eltávolította. Tolja felfelé a portartályt, amíg az teljesen a helyére nem kattan a kézben tartott részen.

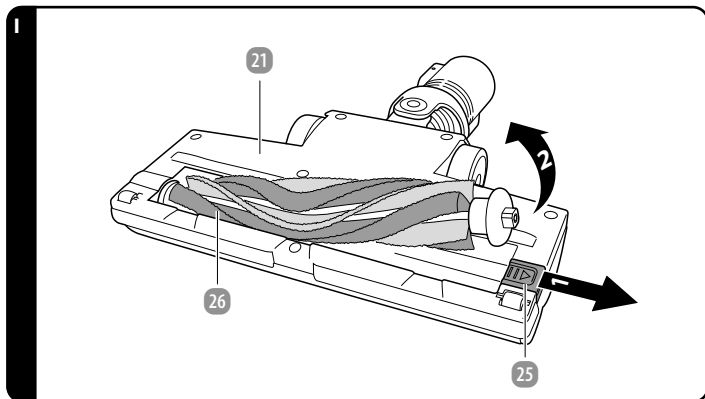
10.1.3 A KEFEHENGER TISZTÍTÁSA

Rendszeresen ellenőrizze, hogy a kefehenger **26** nem dugult-e el. Távolítsa el a kefehengerre tekeredett hajszálakat, cérnákat vagy egyéb szennyeződéseket.

A tisztítás megkönnyítése érdekében vegye ki a kefehengert a padlószívó fejből **21**.

10.1.4 A KEFEHENGER KIVÉTELE

- Válassza le a padlószívó fejet **21** a hosszú csőről **13** vagy a kézben tartott részről **6**.



- Tolja ki ütközésig a padlószívó fej **21** alján lévő kioldóreteszt **25**. Vegye ki a kefehengert **26** (l. ábra).

10.1.5 A KEFEHENGER VISSZAHELYEZÉSE

- Tolja ki a kioldóreteszt **25**.
- Illessze a kefehenger **26** egyik végét a kioldóretessel ellentétes oldalon lévő meghajtótengelyre. A kefehengernek csak az egyik oldala illeszkedik a meghajtótengelyre.
- Illessze a kefehenger másik végét a kioldóretesz alatti megfelelő mélyedésbe.
- Engedje el a kioldóreteszt.
- A padlószívó fej használata előtt győződjön meg arról, hogy a kefehenger megfelelően van-e beszerelve.

10.1.6 A TARTOZÉKOK TISZTÍTÁSA

- Törölje le a tartozékokat egy enyhén nedves ruhával. A makacs szennyeződések eltávolításához tegyen egy kevés enyhe tisztítószert a ruhára.
- Használat után minden alkalommal tisztítsa a feltétet, hogy elkerülje az esetleges eltömődést.

10.2 KARBANTARTÁS ÉS ÁPOLÁS

Minden olyan karbantartási munkát, amely nem szerepel ebben az útmutatóban, szakszervizben kell elvégeztetni. Karbantartással kapcsolatban forduljon az ügyfélszolgálathoz.

10.3 TÁROLÁS

Csak akkor rakja el, ha minden része teljesen száraz.

- A terméket mindig száraz helyen tárolja.
- Óvja a terméket a közvetlen napsugárzástól.
- A terméket gyermekek számára nem elérhető helyen, biztonságosan elzárva, 5 °C és 20 °C közötti hőmérsékleten (szobahőmérsékleten) tárolja.

11 MŰSZAKI ADATOK

Termék

A fogyasztási cikk típusa:	RVC24_06570
Maximális teljesítmény (porszívó):	140 W
Bemeneti áramerősség/ feszültség:	100–240 V~, 50–60 Hz
Kimeneti áramerősség/ feszültség:	26,5 V === 0,5 A 13,25 W
Úrtartalom (portartály):	0,55 L
Teljesítményfelvétel kikapcsolt állapotban:	0,5 W (azonnal kikapcsolt állapotba vált, ha az akkumulátor teljesen feltöltődött)
Gyártási szám:	858009

Hálózati adapter

Érintésvédelmi osztály:	II □
Energiahatékonysági osztály:	VI
Védettség típusa:	100–240 V~, 50–60 Hz
Kimeneti áramerősség/ feszültség:	IP20: Védett a ≥ 12,5 mm méretű szilárd tárgyak behatolása ellen.
Polaritás:	⋄—⋄ (középső érintkező pozitív, külső érintkező negatív)

KÖZZÉTETT INFORMÁCIÓK

A gyártó neve vagy védjegye, cégjegyzékszáma és címe:

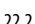
ÉRTÉK ÉS PONTOSSÁG

Zhejiang Mootree Electronic Technology Co., Ltd
Floor 3, Plant 2, No. 107, Xianglong Street
Nanmingshan Street, Liandu District 323000
Lishui City, Zhejiang Province
KINAI NÉPKÖZTÁRSASÁG
Cégjegyzékszám:
91331127MA2E1A6T1D

MÉRTÉKEGYSÉG

Modellazonosító:	SEU012A-265050	
Bemeneti feszültség:	100-240	V
Bemeneti váltakozó áram frekvenciája:	50-60	Hz
Kimeneti feszültség:	26,5	V ===
Kimenőáram:	0,5	A
Kimeneti teljesítmény:	13,25	W
Átlagos hatásfok működés közben:	83,5	%
Hatásfok alacsony terhelésen (10%):	36,5	%
Teljesítményfelvétel terhelés nélkül:	0,10	W

Akkumulátorok

Kapacitás:	2200 mAh
Akkumulátor:	22,2 V  (6 db 3,7V-os lítiumion-akkumulátor)
Töltési idő:	kb. 5 óra
Üzemidő	
ECO üzemmód:	kb. 32 perc
Max üzemmód:	kb. 18 perc
A gyártó neve és címe:	Jiangxi province yunfuheng new energy co., LTD Building 9, Double creation base, yichun economic and technological development zone, Jiangxi, P.R. China
Gyártó e-mail címe:	wjz2021208@168.com

12 LESELEJTÉS

12.1 A CSOMAGOLÁS LESELEJTÉSE



A csomagolást szétválogatva tegye a hulladékba. A kartont és papírt a papír, a fóliát a műanyag szelektív hulladékgyűjtőbe tegye.

12.2 A TERMÉK LESELEJTÉSE

(Az Európai Unió belüli alkalmazandó, illetve azokban az országokban, ahol van szelektív hulladékgyűjtés) Ártalmatlanítás előtt távolítsa el az akkumulátort a termékből (a veszélyek elkerülése érdekében az akkumulátort csak a gyártó, annak szervizpartnere vagy más, hasonlóan képzett szakember távolíthatja el).



Leselejtezett készülékek nem kerülhetnek a háztartási hulladékba! Amennyiben a termék használhatatlanná válik, a **törvény előírásai szerint minden felhasználó köteles a háztartási hulladéktól elkülöníteni** és a legközelebbi gyűjtőállomáson leadni. Így biztosítható a kidobott készülékek szakszerű újrahasznosítása, és megelőzhető a környezet károsítása. Ezért vannak ellátva az elektromos készülékek az itt látható jelöléssel.



Elemek és akkumulátorok nem kerülhetnek a háztartási hulladékba! Ez a szimbólum azt jelenti, hogy az elemeket és akkumulátorokat nem szabad a szokásos háztartási hulladékkal együtt ártalmatlanítani. Ön a törvény értelmében köteles azokat élettartamuk végén ingyenesen visszaszolgáltatni egy nyilvános gyűjtőhelyen vagy a forgalmazók által újrahasznosítás céljából létrehozott gyűjtőközpontokban.

Azokat az elemeket és akkumulátorokat, amelyek nincsenek szorosan a készülékekbe zárva és sérülés nélkül eltávolíthatók, lemerülésük után el kell választani és a megfelelő

módon kell ártalmatlanítani. A hulladékká vált berendezések és akkumulátorok újrafeldolgozása és újrahasznosítása jelentős mértékben hozzájárul környezetünk védelméhez. A nem megfelelő ártalmatlanítás során olyan mérgező anyagok kerülhetnek a környezetbe, amelyek károsak az emberekre, állatokra és növényekre.

Az alábbiakban bemutatunk néhány bevált gyakorlatot és javaslatot az akkumulátorok és elemek élettartamának meghosszabbítására és újrahasznosításuk lehetővé tételére:

- Az akkumulátorokat megfelelően és teljesen tölts fel, hogy maximalizálja élettartamukat. Ha szükséges, töltsd előtte megfelelő töltővel teljesen merítse le őket.
- Fontolja meg az újratölthető elemek használatának lehetőségét. Ezek többször is felhasználhatók és újratölthetők, csökkentve ezzel az elemhulladék mennyiségét.
- Mindig a megfelelő típusú elemeket használja készülékeihez. A szakszerűtlen használat lerövidítheti az elemek élettartamát, és esetleg káros hatásai lehetnek.

Hulladékelemek kezelésénél mindig tartsa be a biztonsági előírásokat. Lítiumtartalmú (Li = Lítium) használt elemeknél fokozott tűzveszély áll fenn. A lítiumtartalmú használt elemek és akkumulátorok ártalmatlanítása során ezért különös odafigyeléssel kell eljárni. Helytelen ártalmatlanítás esetén hőhatások (felhevülés) vagy mechanikai károsodások révén belső vagy külső rövidzárlatok léphetnek fel. A rövidzárlat tüzet vagy robbanást okozhat, és az emberre és környezetre nézve súlyos következményekkel jár. A rövidzárlat elkerülése érdekében az elem pólusait vagy érintkezőit a kidobás előtt ragassza le. Figyelmeztetés: Győződjön meg arról, hogy az akkumulátor teljesen lemerült állapotban van.

A szelektív hulladékkezeléshez az akkumulátort el kell távolítani. NE próbálja kinyitni vagy szétszerelni a terméket az akkumulátor saját kezűleg történő eltávolításához. Az akkumulátort csak képzett szakember távolíthatja el.

Utasítás a megfelelő képzettséggel rendelkező szakemberek számára:

1. Az akkumulátor eltávolítása előtt győződjön meg arról, hogy a termék ki van kapcsolva és minden töltőforrásról leválasztották.
2. Távolítsa el a fő termékburkolatot egy csavarhúzóval.
3. Válassza azt le az elektromos áramkörtől, és vegye ki az akkumulátort.

13 JÓTÁLLÁSI

Mielőtt a terméket a jótállási igényérvényesítés keretében a javítószolgáltatónak vagy vállalkozásunknak visszaküldené / visszahozná, javasoljuk, hogy forduljon telefonon vagy email-en az alább jelzett **JAVÍTÓSZOLGÁLATI HOTLINE-HOZ**. Így már előre segíteni tudunk Önnek, ha a probléma a termék esetlegesen hibás használata miatt lépett fel.

13.1 JÓTÁLLÁSI TÁJÉKOZTATÓ

A fogyasztóval szerződést kötő (a jótállásra kötelezett) vállalkozás cégneve és címe:
ALDI Magyarország Élelmiszer Bt. (Mészárosok útja 2., 2051 Biatorbágy, HUNGARY).

13.1.1 A JÓTÁLLÁSSAL KAPCSOLATOS ÁLTALÁNOS SZABÁLYOK

A fogyasztó és vállalkozásunk közötti szerződés keretében eladott, jogszabály alapján kötelező jótállás alá tartozó új tartós fogyasztási cikkre (a vonatkozó jogszabály mellékletében meghatározott, jellemzően 10.000,- Ft eladási ár feletti termékek) előírt kötelező jótállási idő

- a) **10 000** forintot elérő, de 100 000 forintot meg nem haladó eladási ár esetén **1 év**,
- b) **100 000** forintot meghaladó, de 250 000 forintot meg nem haladó eladási ár esetén **2 év**,
- c) **250 000** forint eladási ár felett **3 év**.

Vállalkozásunk ugyanakkor a jelen jótállási jegyen feltüntetett, Magyarország területén fogyasztónak minősülő személyek által vásárolt, ekként megjelölt, új tartós fogyasztási cikk esetén az erre vonatkozó alábbi feltételek mellett **3 évre** vállal jótállást, függetlenül attól, hogy a fogyasztási cikk jogszabály előírása alapján egyébként kötelező jótállás alá tartozik-e.

A jótállás nem vonatkozik a fogyó-kopó alkatrészek (pl. világítótestek, akkumulátor kapacitás, gumiabroncsok, védő-, takaróanyagok) rendes elhasználódására, mindez azonban nem érinti a fogyó-kopó alkatrészeknek a polgári jog fogalomhasználat szerinti „hibás” volta esetén fennálló jótállási kötelezettséget.

A jótállási igény a jótállási határidőben érvényesíthető. A határidő elmulasztása jogvesztéssel jár. Ha vállalkozásunk a jótállási kötelezettségének a fogyasztó felhívására - megfelelő határidőben - nem tesz eleget, a jótállási igény a felhívásban tűzött határidő elteltétől számított **3 hónapon** belül akkor is érvényesíthető bíróság előtt, ha a jótállási idő már eltelt. E határidő elmulasztása jogvesztéssel jár. A fogyasztó általi használat során keletkező sérülésekre (pl. karcolások, horpadások, törések) a jótállás nem vonatkozik.

A jótállási határidő a fogyasztási cikk fogyasztó részére történő átadása napjával, vagy ha az üzembe helyezést vállalkozásunk vagy annak megbízottja végzi, az üzembe helyezés napján kezdődik. Ha a fogyasztó a fogyasztási cikket az átadástól számított hat hónapon túl helyeztetni üzembe, akkor a jótállási határidő kezdő időpontja a fogyasztási cikk átadásának napja. A fogyasztási cikk kijavítása esetén a jótállási időtartama meghosszabbodik a javításra átadás napjától kezdve azzal az idővel, amely alatt a fogyasztó a fogyasztási cikket a hiba miatt rendeltetésszerűen nem használhatta. A fogyasztási cikknek a kicseréléssel vagy a kijavítással érintett részére a jótállási határidő újból kezdődik. Ezt a szabályt kell alkalmazni arra az esetre is, ha a kijavítás következményeként új hiba keletkezik. Az önként vállalt jótállási időtartama alatt a jótállási idő nem indul újra, kivéve, amennyiben a kicserélésre vagy kijavításra a jogszabályban előírt jótállási idő alatt kerül sor. Ebben az esetben a jogszabály szerinti jótállási időtartam indul újra.

A jótállás a fogyasztó jogszabályból eredő jogait nem érinti. Fogyasztói jogvita esetén a fogyasztó a megyei (fővárosi) kereskedelmi és iparkamarák által működtetett békéltető testület eljárását is kezdeményezheti. A jótállásból eredő jogokat a fogyasztási cikk tulajdonosa, ill. a fogyasztási cikk tulajdonjogának átruházása esetén az új tulajdonos érvényesítheti, feltéve, hogy fogyasztónak minősülnek.

A jótállásból eredő jogok a jótállási jeggyel érvényesíthetőek, amelynek nem tehető feltételévé a fogyasztási cikk felbontott csomagolásának a fogyasztó általi visszaszolgáltatása. A jótállási jegyen nem rögzített szabályok vonatkozásában a mindenkor hatályos vonatkozó magyar jogszabályi előírások irányadók. A jótállási jegy szabálytalan kiállítása vagy a jótállási jegy fogyasztó rendelkezésére bocsátásának elmaradása a jótállás érvényességét nem érinti. A jótállási jegy fogyasztó rendelkezésére bocsátásának elmaradása esetén a szerződés megkötését bizonyítottan kell tekinteni, ha az ellenérték megfizetését igazoló bizonylatot - számlát vagy nyugtát - a fogyasztó bemutatja. Ebben az esetben a jótállásból eredő jogok a számlával, ill. nyugtával érvényesíthetőek.

A fogyasztó mindennemű jótállási igényét érvényesítheti a magyarországi ALDI áruházakban, míg a kijavítás, ill. bizonyos esetekben a kicserélés (szükség szerint a teljes fogyasztási cikknek vagy csak egyes alkatrészeinek a kicserélése) iránti igény a fogyasztó választása szerint a vállalkozásunk székhelyén, bármely telephelyén, fióktelepén és a jelen jótállási tájékoztatóban feltüntetett **JAVÍTÓSZOLGÁLTATNÁL** közvetlenül is érvényesíthető. Utóbbi esetben a fogyasztó a kijavítás, ill. kicserélés lebonyolításának részleteit a **JAVÍTÓSZOLGÁLTATNÁL** közvetlenül egyeztetni.

A jótállási kötelezettség teljesítésével kapcsolatos költségek vállalkozásunkat terhelik. Ha a fogyasztási cikk meghibásodásában a fogyasztót terhelő karbantartási kötelezettség elmulasztása is közrehatott, a jótállási kötelezettség teljesítésével felmerült költségek közrehatása arányában a fogyasztó köteles viselni, ha a fogyasztási cikk karbantartására vonatkozó ismeretekkel rendelkezett, vagy ha vállalkozásunk e tekintetben tájékoztatói kötelezettségének eleget tett. Kicserélés vagy ellátás esetén a fogyasztó nem köteles a fogyasztási cikknek azt az értékcsökkenését megtéríteni, amely a rendeltetésszerű használat következménye.

A jogszabály alapján kötelező jótállás alá eső fogyasztási cikkek esetén, ha az adott fogyasztási cikk rögzített bekötésű, ill. 10 kg-nál súlyosabb, vagy tömegközlekedési eszközön kézi csomagként nem szállítható, a fogyasztási cikket az üzemeltetés helyén kell megjavítani. Ha a kijavítás az üzemeltetés helyén nem végezhető el, a le- és felszerelésről, valamint az el- és visszaszállításról vállalkozásunk, vagy - a **JAVÍTÓSZOLGÁLTATNÁL** közvetlenül érvényesített kijavítás iránti igény esetén - a **JAVÍTÓSZOLGÁLTAT** gondoskodik.

A fogyasztó eltérő rendelkezése hiányában a vállalkozásunk köteles a fogyasztási cikket nyolc napon belül kicserélni, ha

- (i) a jogszabály szerinti jótállási időtartam alatt a fogyasztási cikk első alkalommal történő javítása során a vállalkozásunk részéről megállapítást nyer, hogy a fogyasztási cikk nem javítható; vagy
- (ii) a jogszabály szerinti jótállási időtartam alatt a fogyasztási cikk három alkalommal történő kijavítást követően ismét meghibásodik, valamint, ha a Polgári Törvénykönyvről szóló 2013. évi V. törvény („Ptk.”) 6:159. § (2) bekezdés b) pontja alapján a fogyasztó nem igényli a vételár arányos leszállítást, és a fogyasztó nem kívánja a fogyasztási cikket a vállalkozásunk költségére kijavítani vagy mással kijavíttatni; vagy

(iii) a fogyasztási cikk kijavításra a kijavítási igény vállalkozásunk részére való közlésétől számított harmincadik napig nem kerül sor.

Ha a fogyasztási cikk cseréjére nincs lehetőség, a vállalkozásunk köteles a fogyasztó által bemutatott, a fogyasztási cikk ellenértékének megfizetését igazoló nyugtán számlán feltüntetett vételárat nyolc napon belül a fogyasztó részére visszatéríteni.

A nyolc napon belüli kicserélésre vagy vételár visszatérítésre vonatkozó ezen előírások a kötelező jótállás alá eső fogyasztási cikkek közül az elektromos kerékpárra, elektromos rollerre, quadra, motorkerékpárra, segédmotoros kerékpárra, személygépkocsira, lakóautóra, lakókocsira, utánfutós lakókocsira, utánfutóra, valamint a motoros vízi járműre nem vonatkoznak.

Ha a fogyasztó a fogyasztási cikk meghibásodása miatt a vásárlástól (üzembe helyezettől) számított 3 munkanapon belül érvényesít csereigényt, vállalkozásunk köteles a fogyasztási cikket kicserélni, feltéve, hogy a meghibásodás a rendeltetészerű használatot akadályozza.

A kijavítás során a fogyasztási cikkbe csak új alkatrész kerülhet beépítésre.

Vállalkozásunk, ill. a **JAVÍTÓSZOLGÁLAT** a kijavítás, ill. kicserélés során nem felel a fogyasztási cikken a fogyasztó, ill. harmadik személy által esetlegesen tárolt adatokért vagy beállításokért.

Vállalkozásunknak törekednie kell arra, hogy a kijavítást vagy kicserélést legfeljebb tizenöt napon belül elvégezze. Ha a kijavítás vagy a kicserélés időtartama a tizenöt napot meghaladja, akkor vállalkozásunk a fogyasztót tájékoztatni köteles a kijavítás vagy a csere várható időtartamáról. A tájékoztatás a fogyasztó előzetes hozzájárulása esetén, elektronikus úton vagy a fogyasztó általi átvétel igazolására alkalmas más módon történik.

13.1.2 A JÓTÁLLÁSI IGÉNY BEJELENTÉSE

A fogyasztó a hiba felfedezése után késedelem nélkül köteles a hibát a vállalkozásunkkal közölni. A hiba felfedezésétől számított **2 hónapon** belül közölt hibát késedelem nélkül közöltnek kell tekinteni. A közlés késedelméből eredő kárért a fogyasztó felelős. A jótállási igényt a fogyasztási cikk minden olyan hibája miatt határidőben érvényesítettnek kell tekinteni, amely a megjelölt hibát előidézte. Ha a fogyasztó a jótállási igényét a fogyasztási cikkek - a megjelölt hiba szempontjából - elkülöníthető része tekintetében érvényesíti, a jótállási igény a fogyasztási cikk egyéb részeire nem minősül érvényesítettnek.

13.1.3 MENTESÜLÉS A JÓTÁLLÁSI FELELŐSSÉG ALÓL

Vállalkozásunk mentesül a jótállási kötelezettség alól, ha bizonyítja, hogy a hiba oka a vásárlás időpontja után keletkezett (pl. rendeltetésellenes használat, átalakítás, szakszerűtlen kezelés, helytelen tárolás, elemi kár, a használati-kezelési útmutató szerinti karbantartás elmulasztása).

A rendeltetésellenes használat elkerülése céljából a fogyasztási cikkhez magyar nyelvű használati és kezelési útmutatót mellékelünk és kérjük, hogy az abban foglaltakat saját érdekében tartsa be.

13.1.4 A FOGYASZTÓT A JÓTÁLLÁS ALAPJÁN MEGILLETŐ JOGOK

A fogyasztó a Ptk. 6:159. §-ában rögzített szabályok szerint

- kijavítást vagy kicserélést igényelhet, kivéve, ha a választott jótállási igény teljesítése lehetetlen, vagy ha az a kötelezettnek - másik jótállási igény teljesítésével összehasonlítva - aránytalan többletköltséget eredményezne, figyelembe véve a fogyasztási cikk hibátlan állapotban képviselt értékét, a szerződésszegés súlyát és a jótállási jog teljesítésével a jogosultnak okozott érdeksérelmet;
- vagy a vételár arányos leszállítását igényelheti, a hibát a kötelezett költségére maga kijavíthatja vagy mással kijavíttathatja, vagy a szerződéstől elállhat, ha vállalkozásunk a kijavítást vagy a kicserélést nem vállalta, ill. ha ezen kötelezettségének megfelelő határidőn belül, a fogyasztó érdekeit kímélve nem tud eleget tenni, vagy ha a fogyasztónak a kijavításhoz vagy kicseréléshöz fűződő érdeke megszűnt.

Jogszály alapján kötelező jótállás alá **nem** tartozó új tartós fogyasztási cikkek esetében (a vonatkozó jogszály mellékletében meg nem határozott, jellemzően 10.000,- Ft eladási ár alatti termékek) a fogyasztó a vállalkozásunk által **önként** vállalt jótállási kötelezettség alapján, a fentiekől eltérően

- kicserélést igényelhet, vagy
- a szerződéstől elállhat és a vételár visszatérítését igényelheti.

Jelentéktelen hiba miatt elállásnak nincs helye. A kijavítást vagy kicserélést - a fogyasztási cikk tulajdonságaira és a jogosult által elvárható rendeltetésére figyelemmel - megfelelő határidőn belül, a jogosult érdekeit kímélve kell elvégezni. A fogyasztó a választott jótállási jogáról másra térhet át, az áttéréssel okozott költséget köteles azonban vállalkozásunknak megfizetni, kivéve, ha az áttérésre vállalkozásunk adott okot, vagy az áttérés egyébként indokolt volt. A jótállási igény érvényesítésére egyebekben a kellékszavatossági jogok gyakorlására vonatkozó jogszabályi előírásokat kell megfelelően alkalmazni.

13.1.5 KIJAVÍTÁSRA VALÓ BEKÜLDÉS ESETÉN

A fogyasztási cikk **JAVÍTÓSZOLGÁLAT** részére történő közvetlen beküldése esetén kérjük, hogy előzetesen hívja fel a jelen jótállási tájékoztatóban található **JAVÍTÓSZOLGÁLATI** telefonszámot, és a telefonos egyeztetést követően küldje be a jelen jótállási tájékoztató, valamint a nyugta / számla fénymásolatát, továbbá a hibás terméket a **JAVÍTÓSZOLGÁLAT** címére (a beküldés költségmentes).







ÉRTÉKESÍTŐ

**ASCE - ALDI SÜD
GROUP SUPPLY CHAIN ENTITY GMBH**

MICHAEL-WALZ-GASSE 18D

5020 SALZBURG

AUSZTRIA

ASS@ASCE-IMPORTS.COM