



# BEDIENUNGSANLEITUNG

## ULTRASCHALL-AROMA-DIFFUSOR

AMBIANO



SERVICECENTER 859748

BITTE WENDEN SIE SICH AN IHRE HOFER-FILIALE.

MODELL: UAD-300 06/2026

# 3

JAHRE GARANTIE

ORIGINAL BEDIENUNGSANLEITUNG

V010126

HERGESTELLT IN CHINA

IMPORTIERT DURCH  
SUPRA FOTO-ELEKTRONIK-VERTRIEBS-GMBH  
DENNSTASSE 28A,  
67663 KAISERSLAUTERN,  
DEUTSCHLAND



### 1 LIEFERUMFANG

Bitte überprüfen Sie die Lieferung auf Vollständigkeit und melden Sie uns innerhalb von 14 Tagen nach Kauf, falls die Lieferung unvollständig ist. Das von Ihnen gekaufte Paket sollte folgende Artikel enthalten:

1. Ultraschall-Aroma-Diffusor UAD-300
2. Messbecher (150 ml)
3. Netzteil
4. Bedienungsanleitung

### 2 ALLGEMEINE

Diese Bedienungsanleitung (im Folgenden als „Anleitung“ bezeichnet) ist Teil des Produkts und enthält wichtige Informationen zur Inbetriebnahme und Verwendung. Lesen Sie die Anleitung vor der Verwendung des Produkts sorgfältig durch, insbesondere den Abschnitt „Sicherheit“. Die Nichtbeachtung dieser Anweisungen kann zu schweren Verletzungen und/oder Schäden am Produkt führen. Bewahren Sie diese Anleitung zum späteren Nachschlagen auf. Wenn Sie das Produkt an Dritte weitergeben, legen Sie dieses Handbuch unbedingt bei. Wenn Sie eine digitale Kopie der Anleitung benötigen, wenden Sie sich bitte an den Kundendienst.

### 3 VERWENDUNGSZWECK

Das Produkt ist für den Gebrauch in Innenräumen zur Verbesserung der Luftfeuchtigkeit und zur Schaffung eines angenehmen Raumklimas bestimmt. Das Produkt ist ausschließlich für den privaten Gebrauch in Haushalten bestimmt. Das Produkt ist kein Spielzeug für Kinder. Verwenden Sie das Produkt nur gemäß den Anweisungen in dieser Bedienungsanleitung. Jede andere Verwendung gilt als unsachgemäß und kann zu Sach- oder Personenschäden führen. Der Hersteller oder Händler übernimmt keine Haftung für Schäden, die durch unsachgemäßen oder falschen Gebrauch oder durch unbefugte Änderungen entstehen.

### 4 SICHERHEIT

#### 4.1 ERLÄUTERUNG DER SIGNALWÖRTER

Die folgenden Signalwörter werden in dieser Anleitung, auf dem Produkt und/oder auf der Verpackung verwendet:

#### ⚠️ GEFAHR!

» Dieser Signalwort weist auf eine gefährliche Situation hin, die, wenn sie nicht vermieden wird, zum Tod oder zu schweren Verletzungen führt.

#### ⚠️ WARNUNG!

» Dieser Signalwort weist auf eine gefährliche Situation hin, die bei Nichtbeachtung zum Tod oder zu schweren Verletzungen führen kann.

#### ⚠️ VORSICHT!

» Dieser Signalwort weist auf eine gefährliche Situation hin, die bei Nichtbeachtung zu leichten oder mittelschweren Verletzungen führen kann.

#### ℹ️ HINWEIS!

» Dieses Signalwort wird für Hinweise und bewährte Verfahren verwendet, die nicht mit Personenschäden in Zusammenhang stehen.

1

- nach Gebrauch
- Wenn Sie Rauch oder einen verbrannten Geruch wahrnehmen, trennen Sie das Gerät sofort von der Stromversorgung.

**Gefahren für Kinder und Personen mit eingeschränkter körperlicher, sensorischer oder geistiger Leistungsfähigkeit (z. B. Personen mit Behinderung, ältere Menschen mit eingeschränkter körperlicher und geistiger Leistungsfähigkeit) oder mangelnder Erfahrung und Kenntnis (z. B. ältere Kinder).**

- Dieses Produkt kann von Kindern ab 8 Jahren und von Personen mit eingeschränkter körperlicher, sensorischer oder geistiger Leistungsfähigkeit oder mangelnder Erfahrung und Kenntnis verwendet werden, wenn sie beaufsichtigt werden oder in der sicheren Verwendung des Produkts unterwiesen wurden und die damit verbundenen Gefahren verstehen.
- Kinder dürfen nicht mit dem Produkt spielen. Die Reinigung und Wartung durch den Benutzer darf nicht von Kindern ohne Aufsicht durchgeführt werden.
- Halten Sie Kinder unter 8 Jahren vom Produkt und dem Anschlusskabel fern.
- Lassen Sie das Produkt während des Betriebs nicht unbeaufsichtigt.
- Lassen Sie Kinder nicht mit der Verpackungsfolie spielen. Kinder können sich beim Spielen darin verfangen und ersticken.

#### ⚠️ WARNUNG! VERBRÜHUNGSGEFAHR!

» Teile des Produkts werden während des Betriebs heiß und es kann heißer Dampf aus dem Produktaustreten.

- Berühren Sie während des Betriebs keine heißen Teile des Produkts mit bloßen Fingern. Weisen Sie andere Benutzer auf die Gefahren hin!
- Halten Sie sich und andere Personen von austretendem Dampf fern.

#### ⚠️ WARNUNG! GEFAHR VON BESCHÄDIGUNGEN UND VERLETZUNGEN!

- » Unsachgemäße Handhabung des Produkts kann zu Verletzungen führen.
- Stellen Sie das Produkt immer auf eine ebene Fläche, damit es nicht umkippen kann.
- Kippen oder entleeren Sie das Produkt niemals während des Betriebs.
- Entleeren Sie das Produkt niemals über der Lüftungsöffnung, sondern verwenden Sie immer den dafür vorgesehenen Abfluss.
- Achten Sie darauf, dass keine Flüssigkeiten in die Lüftungsschlitze gelangen.
- Verwenden Sie das Produkt nicht, wenn das Produkt oder eines seiner Teile beschädigt ist.
- Die im Produkt enthaltene Glühbirne darf nur vom Hersteller, einem autorisierten Servicepartner oder entsprechend qualifiziertem Personal ausgetauscht werden.
- Verwenden Sie nur ätherische Öle, die in Ihrem Land für die Verdampfung zugelassen und freigegeben sind. Befolgen Sie gegebenenfalls die mit den Substanzen mitgelieferten Anweisungen. Die Verwendung anderer Substanzen kann zu Vergiftungen oder Brandgefahr führen.

4

### 4.2 ERKLÄRUNG DER SYMBOLE

Die folgenden Symbole werden in diesem Handbuch, auf dem Produkt oder auf der Verpackung verwendet.



Lesen Sie die Anleitung.



DC-Stecker mit innenliegender positiver Polarität: Innenstift (+), Außenhülse (–).



Dieses Symbol gibt Ihnen nützliche Zusatzinformationen zur Montage oder zum Betrieb.



Transformator – kurzschlussfest Ein Transformator, der bei Überlastung oder Kurzschluss innerhalb sicherer Temperaturgrenzen bleibt und nach Behebung des Problems weiterhin alle Sicherheitsstandards erfüllt.



Produkte mit diesem Symbol entsprechen der Schutzklasse II.



Schaltnetzteil (elektrisch) Wandelt eine unregelte Eingangsspannung in eine konstante und zuverlässige Ausgangsspannung um. Entsorgen Sie das Gerät auf umweltgerechte Weise (siehe Abschnitt „Entsorgung“).



Produkte mit diesem Symbol dürfen nur in Innenräumen verwendet werden.



Produkte mit diesem Symbol entsprechen allen geltenden Vorschriften des Europäischen Wirtschaftsraums.



Der Wasserbehälter muss mindestens alle 72 Stunden gereinigt werden.



Produkte mit diesem Symbol werden mit Gleichstrom betrieben.



Wenn die Stifte des Steckers beschädigt sind, darf der Stecker nicht mehr verwendet werden.



Sicherheit geprüft: Produkte mit diesem Symbol entsprechen den Anforderungen der geltenden Produktsicherheitsgesetzgebung (ProdSG).

### 4.3 ALLGEMEINE SICHERHEITSHINWEISE

#### ⚠️ WARNUNG! GEFAHR VON STROMSCHLAG!

» Eine fehlerhafte elektrische Installation, eine zu hohe Netzspannung und eine unsachgemäße Handhabung eines elektrischen Geräts können zu einem Stromschlag führen.

- Schließen Sie das Produkt nur an, wenn die Netzspannung der Steckdose mit den Angaben auf dem Typenschild übereinstimmt.
- Schließen Sie das Produkt nur an eine leicht zugängliche Steckdose an, damit Sie das Produkt im Falle einer Störung schnell vom Stromnetz trennen können.

2

- Reinigen Sie Wasser und Behälter alle drei Tage gründlich, sonst können sich Mikroorganismen vermehren und über den Dampf im Raum verteilen – gesundheitsschädlich.
- Verwenden Sie das Wasser mit Aromaöl im Tank nicht zur Fütterung von Tieren.
- Eingriffe oder Veränderungen am Produkt können die Sicherheit beeinträchtigen und Verletzungsgefahr verursachen.

#### ℹ️ HINWEIS! BESCHÄDIGUNGSGEFAHR!

- » Unsachgemäße Handhabung des Produkts kann zu Schäden am Produkt führen.
- Stellen Sie das Produkt auf eine leicht zugängliche, ebene, trockene, hitzebeständige und ausreichend stabile Arbeitsfläche. Stellen Sie das Produkt nicht auf den Rand der Arbeitsfläche, um ein Umkippen zu verhindern.
- Vermeiden Sie Hitzeentwicklung, indem Sie das Produkt nicht direkt an eine Wand oder unter Wandschränke oder Ähnliches stellen. Der austretende Dampf kann Möbel beschädigen.
- Stellen Sie das Produkt niemals auf oder in die Nähe von heißen Oberflächen (Herdplatten usw.) oder offenen Feuerquellen.
- Das Netzkabel darf nicht mit heißen Teilen in Berührung kommen.
- Stellen Sie das Gerät nicht in der Nähe von elektronischen Geräten wie Fernsehern auf, um Störungen zu vermeiden.
- Richten Sie den Nebel niemals direkt auf Möbel, Kleidung, Wände oder empfindliche Materialien.
- Achten Sie darauf, dass das Netzkabel nicht eingeklemmt wird (z. B. durch Schranktüren usw.).
- Setzen Sie das Produkt niemals hohen Temperaturen (Heizung usw.) oder Witterungseinflüssen (Regen usw.) aus.
- Verwenden Sie zum Befüllen des Tanks nur sauberes und kaltes Wasser. Verwenden Sie kein Mineralwasser, Sprudelwasser oder heißes Wasser.
- Füllen Sie das Produkt niemals mit anderen Flüssigkeiten als Wasser.
- Füllen Sie den Wassertank niemals über die Höchstmarke hinaus.
- Trennen Sie das Produkt während des Befüllens und Reinigens vom Stromnetz.
- Schützen Sie das Produkt vor Feuchtigkeit, Wassertropfen und Spritzwasser.
- Tauchen Sie das Produkt niemals zur Reinigung in Wasser und verwenden Sie zur Reinigung keinen Dampfreiniger. Dies könnte das Produkt beschädigen.
- Das Produkt niemals in die Spülmaschine geben. Dadurch wird es zerstört.
- Decken Sie das Produkt oder das Netzkabel während des Betriebs nicht ab, um eine unkontrollierte Erhitzung zu vermeiden. Brandgefahr!
- Lassen Sie das Gerät nach einer maximalen Betriebszeit mindestens 60 Minuten lang ausgeschaltet, bevor Sie es wieder verwenden, um eine Überhitzung zu vermeiden.
- Stellen Sie sicher, dass die Lüftein- und -auslässe nicht durch Gegenstände auf oder vor dem Gerät blockiert sind.
- Verwenden Sie das Produkt nicht, wenn die Kunststoffteile des Produkts Risse, Brüche oder Verformungen

5

- Schließen Sie das Netzteil nur an den dafür vorgesehenen Anschluss am Gerät an.
- Betreiben Sie das Produkt nicht, wenn es sichtbare Schäden aufweist oder wenn das Netzkabel oder der Netzadapter defekt ist.
- Wenn das Netzteil des Produkts beschädigt ist, muss es vom Hersteller oder dessen Kundendienst oder einer ähnlich qualifizierten Person ersetzt werden, um Gefahren zu vermeiden.
- Öffnen Sie das Gehäuse nicht; überlassen Sie Reparaturen qualifiziertem Fachpersonal. Wenden Sie sich hierfür an eine Fachwerkstatt. Haftungs- und Gewährleistungsansprüche sind bei eigenmächtigen Reparaturen, unsachgemäßem Anschluss oder unsachgemäßer Bedienung ausgeschlossen.
- Für Reparaturen dürfen nur Teile verwendet werden, die den ursprünglichen Gerätespezifikationen entsprechen. Dieses Produkt enthält elektrische und mechanische Teile, die für den Schutz vor Gefahrenquellen unerlässlich sind.
- Betreiben Sie das Produkt nicht mit einer externen Zeitschaltuhr oder einer separaten Fernbedienung.
- Tauchen Sie das Produkt, das Netzkabel oder das Netzteil nicht in Wasser oder andere Flüssigkeiten.
- Spülen Sie das Produkt oder das Netzteil nicht unter fließendem Wasser ab.
- Berühren Sie das Netzteil niemals mit nassen Händen.
- Ziehen Sie das Netzteil niemals am Netzkabel aus der Steckdose, sondern immer am Netzteil selbst.
- Verwenden Sie das Netzkabel niemals als Tragegriff.
- Halten Sie das Produkt, das Netzteil und das Netzkabel von offenen Flammen und heißen Oberflächen fern.
- Verlegen Sie das Netzkabel so, dass es keine Stolpergefahr darstellt.
- Das Netzkabel nicht knicken oder über scharfe Kanten legen.
- Verwenden Sie das Produkt nur in Innenräumen. Betreiben Sie das Gerät niemals in feuchten Räumen oder im Regen.
- Lagern Sie das Produkt niemals an einem Ort, an dem es in eine Badewanne oder ein Waschbecken fallen könnte.
- Greifen Sie niemals nach einem Elektrogerät, das ins Wasser gefallen ist. Ziehen Sie in solchen Fällen sofort den Netzstecker aus der Steckdose.
- Achten Sie darauf, dass Kinder keine Gegenstände in das Produkt stecken.
- Wenn Sie das Produkt nicht benutzen, reinigen oder wenn eine Störung auftritt, schalten Sie das Produkt immer aus und ziehen Sie den Netzstecker aus der Steckdose.
- Verwenden Sie nur das mitgelieferte Original-Netzteil.
- Schließen Sie zuerst das Netzkabel an das Produkt an, bevor Sie das Netzteil an die Steckdose anschließen.
- Ziehen Sie immer den Netzstecker aus der Steckdose:
  - wenn ein Fehler auftritt
  - vor der Reinigung des produkt
  - während eines Gewitters
  - vor dem Befüllen/Entleeren des Wassertanks

3

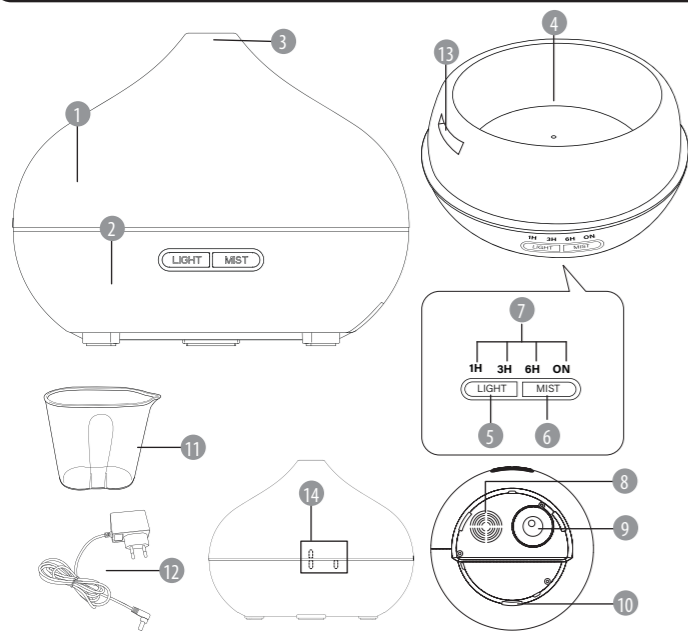
- aufweisen. Ersetzen Sie beschädigte Teile nur durch geeignete Originalersatzteile.
- Bitte beachten Sie, dass hohe Luftfeuchtigkeit das Wachstum biologischer Organismen in der Umgebung begünstigen kann.
- Achten Sie darauf, dass der Bereich um das Produkt nicht feucht oder nass wird. Bei Feuchtigkeit reduzieren Sie die Leistung des Produkts. Wenn die Leistung des Produkts nicht reduziert werden kann, verwenden Sie das Produkt nur zeitweise. Achten Sie darauf, dass saugfähige Materialien wie Teppiche, Vorhänge, Gardinen oder Tischdecken nicht feucht werden.
- Verwenden Sie das Produkt nicht in Umgebungen mit starken Temperaturschwankungen, da dies zur Bildung von Kondenswasser im Gerät führen kann.
- Leeren und reinigen Sie das Produkt vor der Lagerung. Reinigen Sie das Produkt vor dem nächsten Gebrauch.
- Reinigen Sie den Wassertank alle 3 Tage.
- Dieses Gerät ist ausschließlich für den Gebrauch in privaten Haushalten oder vergleichbaren Bereichen vorgesehen und nicht für den gewerblichen Gebrauch geeignet.
- Das Gerät ist nur für den Gebrauch in geschlossenen Räumen vorgesehen.

#### ℹ️ HINWEIS!

» In einer Umgebung mit elektrostatischer Entladung (ESD) kann das Produkt Fehlfunktionen aufweisen und muss möglicherweise vom Benutzer zurückgesetzt werden, um wieder ordnungsgemäß zu funktionieren.

6

## 5 PRODUKTÜBERSICHT



- |                               |                             |
|-------------------------------|-----------------------------|
| 1 Deckel                      | 8 Lufterinlass              |
| 2 Unteres Gehäuse             | 9 Netzteilbuchse            |
| 3 Nebelauslass                | 10 Weicher Gummi            |
| 4 Wassertank                  | 11 Messbecher 150 ml        |
| 5 Lichtschalter               | 12 Netzteil mit Netzkabel   |
| 6 Nebel-Taste (Ein/Aus/Timer) | 13 Luftauslass              |
| 7 Timer-Anzeige 1H 3H 6H ON   | 14 Verriegelungsmechanismus |

7

## 6 BEDienung

### 6.1 PRODUKT VORBEREITEN

- Stellen Sie das Gerät auf eine ebene und feste Oberfläche, damit es nicht umkippen kann. Stellen Sie das Gerät nicht auf feuchtigkeitsempfindliche Oberflächen oder legen Sie eine Schutzunterlage darunter.
- Entfernen Sie den Deckel 1 vom Unterteil 2, indem Sie ihn leicht drehen, um ihn aus der Verriegelung 14 zu lösen.
- Schließen Sie das Netzteil 12 an die Netzanschlussbuchse 9 an.
- Stellen Sie das Gerät auf eine ebene Fläche.
- Füllen Sie den Wassertank 4 mit kaltem Wasser und, falls gewünscht, mit einigen Tropfen Aroma- oder ätherischen Ölen. Verwenden Sie den mitgelieferten Messbecher 11, um den Wassertank zu befüllen, und achten Sie darauf, die maximale Füllmenge von 300 ml nicht zu überschreiten. Füllen Sie das Gerät nicht während des Betriebs.
- Fügen Sie bei Bedarf einige Tropfen Ihres bevorzugten Aromaöls hinzu. Verwenden Sie ausschließlich 100 % natürliche ätherische Öle.
- Setzen Sie den Deckel 1 wieder auf das Gehäuseunterteil 2, indem Sie den Punkt auf dem Deckel 14 mit dem Punkt auf der rechten Seite des Gehäuseunterteils ausrichten. Drehen Sie dann den Deckel nach links, bis der Punkt mit dem Punkt auf der linken Seite des Gehäuseunterteils übereinstimmt.
- Schließen Sie das Netzteil an eine leicht zugängliche Steckdose an.

#### **i** HINWEIS!

- » Fügen Sie Wasser und Aroma- oder ätherische Öle nur hinzu, wenn das Produkt ausgeschaltet ist.
- » Beim Nachfüllen und Reinigen des Wassertanks muss das Netzteil aus der Steckdose gezogen werden.

### 6.2 EINSCHALTEN DES GERÄTS

- Um das Gerät einzuschalten, drücken Sie einmal die Nebeltaste 6, die Timeranzeige 7 leuchtet bei 1H auf. Das Gerät befindet sich nun im Timer-Modus und erfrischt Ihren Raum eine Stunde lang, bevor es sich automatisch ausschaltet.
- Drücken Sie die Nebeltaste 6 wiederholt, um den Timer-Modus entsprechend der ausgewählten Timer-Einstellung zu durchlaufen.

8

## 10 TECHNISCHE DATEN

|                                 |   |
|---------------------------------|---|
| <b>Modell:</b>                  | <b>UAD-300</b>  |
| Eingang:                        | 0,5 A DC, 24 V, 12 W  |
| Frequenz:                       | 2,4 MHz   |
| Energieverbrauch Aus-Modus:     | 0,0 W   |
| Energieverbrauch Standby-Modus: | 0,5 W   |
| Netzwerkverbindung:             | nein  |
| Schutzklasse:                   | II  |
| Timer-Funktion:                 | 1 h / 3 h / 6 h / EIN (Dauerbetrieb)                                  |
| LED-Farbwechsel:                | 7 Farben, dimmbar   |
| Wassertankinhalt:               | ca. 300 ml  |
| Nebelleistung:                  | 25–30 ml/h  |
| Umgebungstemperatur:            | 0–40 °C   |
| Maximale Betriebsdauer:         | ca. 10 Stunden  |
| Abmessungen:                    | ca. 166,5 x 166,5 x 131,5 mm  |
| Produktgewicht:                 | ca. 380 g insgesamt (inklusive Aromadiffusor, Adapter und Messbecher) |

#### Netzteil

Herstellernamen: Shenzhen Song Li Electric Co. Ltd (Ideal Tech)  
 Adresse: 201 You Peng 2nd Factory, 7# Yan Bao Street, Ping Di TownLong Gang District, 518100 Shenzhen, Guangdong PEOPLE'S REPUBLIC OF CHINA

|   |  |
|---|--|
| Modell:                                     | SL-XQH-2400500ES                                       |
| Eingang:                                    | 100-240 V ~, 50/60 Hz                                  |
| Ausgang:                                    | 0,5 A DC, 24,0 V, 12,0 W                               |
| Durchschnittlicher Wirkungsgrad im Betrieb: | 86,01 % (bei 115 V, 60 Hz); 84,21 % (bei 230 V, 50 Hz) |

12

## 7.2 VERSEHENTLICHES VERSCHÜTTEN VON WASSER

- Schalten Sie das Gerät aus, und ziehen Sie den Netzstecker 12 aus der Steckdose.
- Nehmen Sie den Deckel ab und gießen Sie überschüssiges Wasser aus. Achten Sie darauf, das Wasser nach rechts auslaufen zu lassen.
- Wischen Sie den Diffusor mit einem weichen, fusselfreien Tuch ab.
- Verwenden Sie den Diffusor mindestens 24 Stunden lang nicht, um sicherzustellen, dass er vollständig trocken ist.

## 7.3 ENTKALKEN DES DIFFUSORS

Entkalken Sie den Diffusor, wenn sichtbare Kalkablagerungen auftreten oder die Dampfleistung eingeschränkt ist.

- Verwenden Sie ein handelsübliches flüssiges Entkalkungsmittel.
- Füllen Sie den Wassertank 4 bis zur maximalen Füllhöhe mit dem Entkalkungsmittel.
- Gießen Sie das schmutzige Wasser aus und reinigen Sie den Wassertank mit einem weichen, feuchten Tuch.
- Waschen Sie den Diffusionskonus und die Abdeckung unter fließendem Wasser.
- Trocknen Sie den Diffusionskonus und die Abdeckung gründlich und setzen Sie sie wieder auf den Wassertank.

## 8 LAGERUNG

- Schalten Sie das Gerät aus und ziehen Sie den Netzstecker 12 aus der Steckdose.
- Leeren Sie den Wassertank 4 vollständig und lassen Sie alle Teile an der Luft gründlich trocknen.
- Wenn Aromaöle verwendet wurden, reinigen Sie den Wassertank 4 und den Wassertankdeckel 1, um Rückstände und Gerüche zu vermeiden.
- Bewahren Sie das Produkt an einem trockenen, gut belüfteten Ort auf, fern von Feuchtigkeit, direkter Sonneneinstrahlung und Wärmequellen.

## 9 FEHLERBEHEBUNG

| Mögliche Ursachen                                 | Fehlerbehebung   |
|---|--|
| Keine Funktion/das Gerät schaltet sich sofort aus | Es befindet sich kein Wasser im Wassertank.  |
| Der Duftnebel kann nicht richtig entweichen.      | Der Deckel und der Diffusionskonus sind nicht richtig montiert.                              |
| Schwacher Nebel oder intermittierender Betrieb    | Wassertank und Nebelauslass reinigen   |
| Licht funktioniert nicht                          | Der Lichtmodus ist auf AUS gestellt. Drücken Sie die Lichttaste, um das Licht zu aktivieren. |

11

| Nebeltaste 6                                  | LED-Anzeige        | Modus                   |
|---|--------------------|-------------------------|
| 1x drücken                                    | 1H leuchtet auf    | 1 Stunde Betrieb        |
| 2x drücken                                    | 3H leuchtet auf    | 3 Stunden Betriebsdauer |
| 3x drücken                                    | 6H leuchtet auf    | 6 Stunden Betrieb       |
| 4x drücken                                    | ON leuchtet        | Unbegrenzt              |
| 5x drücken (oder einmal 3–4 Sekunden drücken) | Alle LEDs sind aus | Aus-Modus               |

- Wenn der Nebel eingeschaltet ist, halten Sie die Nebeltaste 6 1,5 Sekunden lang gedrückt, um zwischen großem und kleinem Nebelmodus zu wechseln. Das Gerät piept zweimal für großen Nebel (320 mA nur für den Nebelbetrieb) und einmal für kleinen Nebel (260 mA nur für den Nebelbetrieb).

#### **i** HINWEIS!

- » Die Nebelintensität kann je nach Luftfeuchtigkeit, Temperatur und Luftzirkulation variieren. Öffnen Sie das Gerät nicht, während es in Betrieb ist.
- » Wenn der Tank leer ist, kann dies passieren. Das Gerät lässt sich nicht einschalten oder schaltet sich sofort wieder aus oder schaltet sich nach dem Einschalten automatisch aus.
- » Lassen Sie das Gerät nach einer maximalen Betriebszeit mindestens 60 Minuten lang ausgeschaltet, bevor Sie es wieder verwenden, um eine Überhitzung zu vermeiden.

## 6.3 STANDBY- UND AUS-MODUS

#### Standby-Modus:

- Wenn das Netzteil angeschlossen ist und das Gerät im Ruhezustand ist (kein Nebel, keine LEDs, wartet auf Benutzereingabe), wechselt das Gerät in den Standby-Modus – es bleibt eingeschaltet und betriebsbereit.
- Nach Ablauf der ausgewählten Timerdauer (1h / 3h / 6h / ON) stoppen die Nebel- und LED-Funktionen. Das Gerät wechselt anschließend in den Standby-Modus, bleibt inaktiv und ist bereit zur Reaktivierung.

#### Aus-Modus:

- Drücken Sie die Nebeltaste 6 fünfmal oder halten Sie sie 3–4 Sekunden lang gedrückt, bis alle LEDs erloschen sind. Das Gerät wechselt sofort in den Aus-Modus. Im Aus-Modus sind keine Funktionen aktiv.

## 6.4 LICHTFARBEN AUSWÄHLEN

- Um die LED-Farben einzuschalten, drücken Sie wiederholt die Lichttaste 5, um und durch die Lichtfarben zu schalten. Wählen Sie zwischen zwei Modi: kontinuierlicher Farbwechsel oder eine von sieben festen Farben.
- Um das Licht auszuschalten, drücken Sie entweder die Lichttaste 5 wiederholt, bis die LED erlischt, oder halten Sie die Lichttaste 5 3–4 Sekunden lang gedrückt.

9

|  |  |
|--|--|
| Wirkungsgrad bei geringer Last (10 %): | 83,08 % (bei 115 V, 60 Hz), 75,75 % (bei 230 V, 50 Hz) |
| Leistungsaufnahme bei geringer Last:   | 0,090 W (bei 115 V, 60 Hz); 0,094 W (bei 230 V, 50 Hz) |
| Schutzklasse:                          | II   |
| Kabellänge:                            | ca. 150 cm   |

#### **i** HINWEIS!

- » Änderungen im Design und in den technischen Spezifikationen vorbehalten.

## 11 KONFORMITÄTserklärung

**CE** Wir, supra Foto-Elektronik-Vertriebs-GmbH, Denisstraße 28a, 67663 Kaiserslautern, Deutschland, erklären in alleiniger Verantwortung, dass das Produkt den grundlegenden Anforderungen der aufgeführten EU-Richtlinien entspricht.  
 Die EU-Konformitätserklärung kann unter der auf der Rückseite des Handbuchs angegebenen Adresse angefordert werden.

## 12 ENTSORGUNGSHINWEISE

### 12.1 VERPACKUNG



Entsorgen Sie die Verpackung getrennt. Geben Sie Kartonagen und Kartons dem Altpapier und Folien dem Wertstoffhof.

### 12.2 ENTSORGUNG DES PRODUKTS

(Gilt in der Europäischen Union und anderen europäischen Ländern mit getrennten Sammelsystemen)

**Altgeräte dürfen nicht im Hausmüll entsorgt werden!** Wenn das Produkt nicht mehr verwendet werden kann, ist jeder Verbraucher gesetzlich verpflichtet, Altprodukte getrennt vom Hausmüll zu entsorgen, z. B. an einer Sammelstelle in seiner Gemeinde oder seinem Bezirk. Dadurch wird sichergestellt, dass Altprodukte ordnungsgemäß recycelt werden und negative Auswirkungen auf die Umwelt vermieden werden. Daher sind Elektrogeräte mit dem hier abgebildeten Symbol gekennzeichnet.

13

## 7 REINIGUNG UND WARTUNG

### **!** WARNUNG! GEFAHR VON STROMSCHLAG UND BESCHÄDIGUNG!

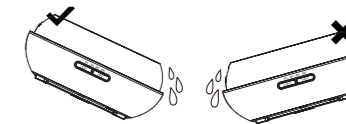
- » Tauchen Sie das Gerät niemals in Wasser und spülen Sie es nicht unter fließendem Wasser ab. Achten Sie darauf, dass kein Wasser oder andere Flüssigkeiten in das Gehäuse gelangen, da dies zu einem Stromschlag und zu Schäden führen kann.
- » Verwenden Sie keine aggressiven Reinigungsmittel, Bürsten mit Metall- oder Nylonborsten oder scharfe oder metallische Reinigungsgegenstände wie Messer, harte Schaber und dergleichen. Diese können die Oberflächen beschädigen.
- » Bei der Reinigung oder wenn das Produkt nicht in Gebrauch ist, darf sich kein Wasser im Wassertank 4 befinden.

#### **i** HINWEIS!

- » Der Wassertank sollte alle 3 Tage gründlich gereinigt werden, um zu verhindern, dass sich Bakterien und Mikroorganismen bilden und mit dem Dampf im Raum verteilt werden
- » Verwenden Sie für das Produkt spezielle Reinigungsmittel, die Sie im Fachhandel erwerben können. Dadurch verlängern Sie die Lebensdauer Ihres Produkts.

## 7.1 REINIGUNG

- Ziehen Sie den Netzstecker 12 aus der Steckdose und ziehen Sie ihn aus der Netzanschlussbuchse 9 an der Unterseite des Geräts. Lassen Sie das Gerät vollständig abkühlen.
- Entleeren Sie restliches Wasser vorsichtig auf der rechten Seite, um zu verhindern, dass es in die Öffnung des Luftauslasses 13 gelangt (siehe Abschnitt „Verschütten von Wasser“).



- Wischen Sie das Gehäuse und den Wassertank 4 vorsichtig mit einem weichen, leicht feuchten Tuch ab. Tauchen Sie das Gerät nicht in Wasser und spülen Sie es nicht unter fließendem Wasser ab. Wasser, das in den inneren Schaltkreis gelangt, kann zu einem Stromschlag führen.
- Lassen Sie alle Teile mindestens 24 Stunden lang vollständig trocknen, bevor Sie das Gerät wieder verwenden oder lagern, und bauen Sie es dann wieder zusammen.

10

## 13 GARANTIE

Bitte wenden Sie sich mit dem Produkt und zugehörigem Kassenbon an Ihre HOFER-Filiale.

### 13.1 GARANTIEBEDINGUNGEN

Sehr geehrter Kunde  
 Ihre Vorteile aus der Herstellergarantie:

**Garanzzeit:** 3 Jahre ab Zeitpunkt der Übernahme

**Garantieleistung:** Kostenfreier Austausch oder Geldrückgabe  
 Keine Transportkosten

Bitte beachten Sie, dass die Art der Garantieleistung im Einzelfall vom Garanten bestimmt wird.

#### Um die Garantie in Anspruch zu nehmen:

- Wenden Sie sich mit dem Produkt und zugehörigem Kassenbon an Ihre HOFER-FILIALE.

#### Die Garantie gilt nicht:

- bei Schäden durch Elementarereignisse. (z.B. Blitz, Wasser, Feuer, Frost, etc.), Unfall, Transport, ausgelaufene Batterien oder unsachgemäße Benutzung
- bei Beschädigung oder Veränderung durch den Käufer/Dritte
- bei Missachtung der Sicherheits- und Wartungsvorschriften, Bedienungsfehlern
- bei Verkalkung, Datenverlust, Schadprogrammen, Einbrennschäden
- auf die normale Abnutzung von Verschleißteilen (z.B. Akkukapazität)

Nach Ablauf der Garanzzeit haben Sie weiterhin die Möglichkeit, an der SERVICESTELLE Reparaturen kostenpflichtig durchführen zu lassen. Falls die Reparatur oder der Kostenvoranschlag für Sie nicht kostenfrei sind, werden Sie vorher verständigt.

Die gesetzliche Gewährleistungspflicht des Übergebers wird durch diese Garantie nicht eingeschränkt. Die Garanzzeit kann nur verlängert werden, wenn dies eine gesetzliche Norm vorsieht. In den Ländern, in denen eine (zwingende) Garantie und/oder eine Ersatzteillagerhaltung und/oder eine Schadenersatzregelung gesetzlich vorgeschrieben sind, gelten die gesetzlich vorgeschriebenen Mindestbedingungen. Das Serviceunternehmen und der Verkäufer übernehmen bei Reparaturannahme keine Haftung für eventuell auf dem Produkt vom Kunden gespeicherte Daten oder Einstellungen.

14