



# HASZNÁLATI ÚTMUTATÓ

## KONYHAI CSAPTELEP KIHÚZHATÓ ZUHANNYAL



JAVÍTÓSZOLGÁLATI HOTLINE **856940**

KÉRJÜK FORDULJON A MAGYARORSZÁGI **ALDI** ÁRUHÁZAKHOZ.

A FOGYASZTÁSI CIKK TÍPUSA:  
**WU6816112/A**

**04/2026**

**3**  
ÉV JÓTÁLLÁS

## TARTALOMJEGYZÉK

<b>1</b>	<b>Általános tudnivalók</b>	<b>3</b>
<b>2</b>	<b>Biztonság</b>	<b>3</b>
2.1	A figyelmeztetések magyarázata	3
2.2	A szimbólumok magyarázata	3
2.3	Általános biztonsági utasítások	3
2.4	Rendeltetésszerű használat	3
<b>3</b>	<b>A termék áttekintése</b>	<b>4</b>
<b>4</b>	<b>Az első használat előtt</b>	<b>4</b>
4.1	A termék és a csomag tartalmának ellenőrzése	4
4.2	Alaptisztítás	4
<b>5</b>	<b>Összeszerelés</b>	<b>4</b>
<b>6</b>	<b>A termék használata</b>	<b>5</b>
6.1	Kezelés	5
6.2	Öko-funkció (víztakarékos funkció) használata	5
6.3	Energiatakarékos funkció	5
6.4	A hőmérséklet-korlátozó beállítása	5
6.5	A betét cseréje	5
<b>7</b>	<b>A vezetékes víz ihatósága</b>	<b>5</b>
<b>8</b>	<b>Tisztítás</b>	<b>6</b>
<b>9</b>	<b>Műszaki adatok</b>	<b>6</b>
<b>10</b>	<b>Ártalmatlanítási tudnivalók</b>	<b>6</b>
10.1	A csomagolás ártalmatlanítása	6
10.2	A termék ártalmatlanítása	6
<b>11</b>	<b>Jótállási</b>	<b>6</b>
11.1	Jótállási tájékoztató	6

## 1 ÁLTALÁNOS TUDNIVALÓK



Ez a használati útmutató (a továbbiakban „útmutató”) a termék része, és az üzembe helyezésre és a használatra vonatkozó fontos információkat tartalmaz.

A termék használata előtt figyelmesen olvassa el az útmutatót, különösen a **BIZTONSÁG** c. fejezetet. A jelen útmutató figyelmen kívül hagyása súlyos sérülésekhez és/vagy a termék károsodásához vezethet.

Őrizze meg ezt az útmutatót a későbbi használat és hivatkozás céljából. Ha továbbadja a terméket, feltétlenül mellékelje ezt az útmutatót is. Ha szüksége van az útmutató digitális másolatára, forduljon a szervizközponthoz.

## 2 BIZTONSÁG

### 2.1 A FIGYELMEZTETÉSEK MAGYARÁZATA

Az útmutatóban, a terméken és/vagy a csomagoláson a következő figyelmeztetéseket használjuk.

#### FIGYELMEZTETÉS!

- » Ez a figyelmeztetés olyan veszélyes helyzetet jelez, amely – ha nem kerülik el – súlyos, akár halálos sérülést okozhat.

#### VIGYÁZAT!

- » Ez a figyelmeztetés olyan veszélyes helyzetet jelez, amely – ha nem kerülik el – könnyű vagy közepesen súlyos sérülést okozhat.

#### VIGYÁZAT!

- » Ez a figyelmeztetés olyan veszélyes helyzetet jelez, amely – ha nem kerülik el – anyagi kárt okozhat.

#### MEGJEGYZÉS

- » Ez az előnyben részesített figyelmeztetés nem személyi sérüléssel kapcsolatos tippekre és gyakorlatokra utal.

### 2.2 A SZIMBÓLUMOK MAGYARÁZATA

Az útmutatóban, a terméken és a csomagoláson a következő szimbólumokat használjuk.



Olvassa el az útmutatót.



A megfelelőségi jelzés olyan építési termékeket jelöl, amelyek megfelelnek a vonatkozó műszaki előírásoknak, az építésügyi hatósági jóváhagyásnak, az építésügyi hatósági vizsgálati tanúsítványnak vagy egyedi esetekben a jóváhagyásnak.

## 3 ÁLTALÁNOS BIZTONSÁGI UTASÍTÁSOK

#### FIGYELMEZTETÉS! ÁRAMÜTÉS VESZÉLYE!

- » A tömítetlenség és a vízszivárgás bizonyos körülmények között az esetleges áramütés miatti életveszélyt jelenthet.
- » Alaposan ellenőrizzen minden csatlakozást, hogy nem szivárogo-e.
- » Győződjön meg arról, hogy a termék közelében lévő elektromos készülékek összes vezetéke szakszerűen és biztonságosan van beszerelve.
- » Amennyiben nem biztos a dolgában, kérje ki szakember tanácsát.

#### FIGYELMEZTETÉS! VESZÉLYES A GYERMEKEKRE ÉS A KORLÁTOZOTT FIZIKAI, ÉRZÉKELÉSI VAGY MENTÁLIS KÉPESSÉGŰ SZEMÉLYEKRE (PL. BIZONYOS FOGYATÉKKAL ÉLŐKRE, KORLÁTOZOTT FIZIKAI ÉS MENTÁLIS KÉPESSÉGŰ IDŐSEKRE), ILLETVE A KELLŐ TAPASZTALATTAL ÉS ISMERETTEL NEM RENDELKEZŐ SZEMÉLYEKRE (PL. NAGYOBB GYERMEKEKRE)!

- » A terméket gyermekek, illetve csökkent fizikai, érzékelési vagy mentális képességekkel, vagy nem megfelelő mértékű tapasztalattal és mennyiségű ismeretekkel rendelkező személyek abban az esetben használhatják, ha a felügyeljük biztosított, vagy elsajátították a termék biztonságos használatát, és megértették a termék használatából eredő esetleges veszélyeket. Tisztítást és felhasználói karbantartást gyermekek felügyelet nélkül nem végezhetnek.
- » Gyermekek nem játszhatnak a termékkel.
- » Ne hagyja, hogy a gyermekek a fóliacsomagolással vagy az apró alkatrészekkel játszanak. Játék közben beléjük akadhatnak, vagy lenyelhetik az apró alkatrészeket, és megfulladhatnak.

#### FIGYELMEZTETÉS! FORRÁZÁSVESZÉLY!

- » A melegvíz-ellátás (átfolyásos rendszerű vízmelegítő, tárolós üzemmódban működő vízmelegítő) beállításától függően a csak meleg vízre beállított csaptelepkarok esetében nagyon forró víz távozhat a csapból.
- » A csap megnyitásakor hideg fokozatba állítsa a csaptelepkart, és csak ezután állítsa be a kívánt vízhőmérsékletet.
- » Amennyiben szükséges, csökkentse a melegvíz-ellátás hőmérsékletét, vagy szereljen be egy sarokszelep-termostátot.
- » Hívja fel a többi felhasználó figyelmét az esetleges veszélyekre.
- » Ne feledje, hogy a termékből elzárása után is távozhat forró gőz.

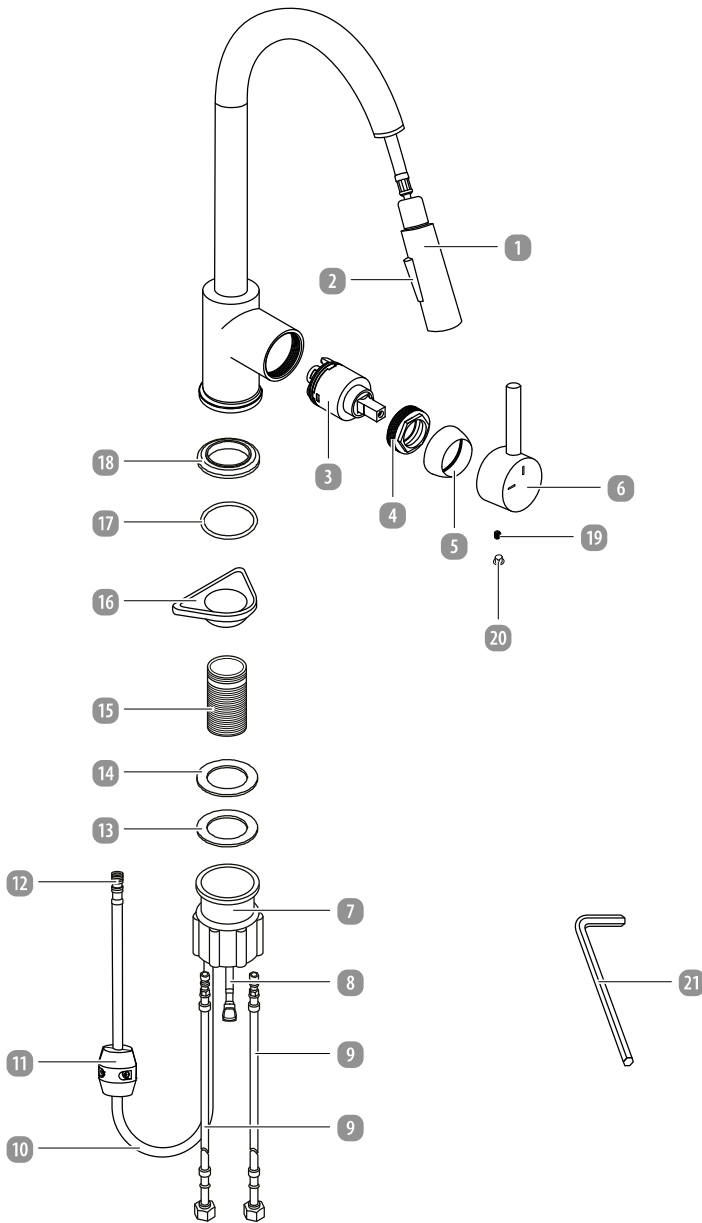
#### VIGYÁZAT! KÁROSODÁS VESZÉLYE!

- » A termék szakszerűtlen használata a termék károsodásához vezethet.
- » Felszerelés előtt zárja el a lakóingatlan vízellátását.
- » Szereléskor ügyeljen arra, hogy a tömítési felületeken minden tömítés pontosan fekjűdjön föl.
- » Ne használja a terméket kismomású vízmelegítővel és kis méretű villanybojlerrel.
- » Kizárólag 0 °C fölötti környezeti hőmérsékleten használja a terméket. Fagyveszély esetén zárja el a vízellátást, és ürítse le a terméket.
- » Ne használja a terméket, ha azon sérülések láthatók, vagy működése korlátozott.
- » A tömítetlenség és a vízszivárgás tetemes anyagi kárt okozhat az épületekben és a háztartási berendezésekben. Ezért alaposan ellenőrizzen minden csatlakozást, hogy nem szivárogo-e.
- » Felszerelés előtt tájékozódjon a hely adottságairól, pl. a meglévő vízcsatlakozásokról és az elzárócsapokról.
- » Amennyiben nem biztos a dolgában, szakemberrel végeztesse el a munkát.
- » A javítást ne saját kezűleg végezze, bízza szakemberre.
- » A meghibásodott alkatrészeket kizárólag eredeti alkatrészekre cseréltesse ki.

### 2.4 RENDELTESSZERŰ HASZNÁLAT

- A terméket kizárólag a meleg- és hidegvíz-ellátás szabályozására terveztük. A termék mosogatóra való felszerelésre szolgál. A termék átfolyásos rendszerű vízmelegítőkről üzemeltethető, amennyiben az átfolyásos rendszerű vízmelegítő alkalmas a mechanikusan állítható csapteleppel való üzemeltetésre. A termék tárolós vízmelegítő tartályokról is üzemeltethető. A termék nem alkalmas kismomású vízmelegítővel és kis méretű villanybojlerrel való használatra.
- A terméket kizárólag a jelen útmutatóban foglaltak szerint használja. Bármely más használat rendeltetésellenesnek minősül, anyagi kárt és/vagy személyi sérülést okozhat.
- Kizárólag magáncélú felhasználásra való, és nem alkalmas kereskedelmi célú felhasználásra.
- Szakszerűtlen használat esetén sérülésveszély áll fenn.
- A gyártó és a forgalmazó nem vállal felelősséget a rendeltetésellenes vagy helytelen használatból eredő károkról.

### 3 A TERMÉK ÁTTEKINTÉSE



- |                                 |                          |
|---------------------------------|--------------------------|
| 1 Zuhanyfej                     | 12 Zuhanytömlő-tömítés   |
| 2 Váltógomb                     | 13 Fémgűrű               |
| 3 Betét                         | 14 Tömítőgyűrű (széles)  |
| 4 Betétrögzítő                  | 15 Csaptelepmenet        |
| 5 Betét-takarógyűrű             | 16 Műanyag háromszög     |
| 6 Csaptelepkar                  | 17 Tömítőgyűrű (keskeny) |
| 7 Rögzítőanya                   | 18 Csaptelep talprése    |
| 8 A zuhanytömlő csatlakoztatása | 19 Imbusz hernyócsavar   |
| 9 Csatlakozótömlő, 2 db         | 20 Műanyag burkolat      |
| 10 Zuhanytömlő                  | 21 Imbuszkulcs           |
| 11 Ellensúly                    |                          |

### 4 AZ ELSŐ HASZNÁLAT ELŐTT

#### 4.1 A TERMÉK ÉS A CSOMAG TARTALMÁNAK ELLENŐRZÉSE

##### ⚠ FIGYELMEZTETÉS! FÜLLADÁSVESZÉLY!

- » Tartson távol minden csomagolóanyagot a gyermekektől és a háziállatoktól – ezek az anyagok potenciális veszélyforrást jelentenek, a gyermekek és a háziállatok pl. megfulladhatnak, vagy lenyelhetik az apró alkatrészeket.

##### VIGYÁZAT! KÁROSODÁS VESZÉLYE!

- » Óvatosan nyissa ki a csomagolást, hogy elkerülje a termék károsodását. Ne használjon éles tárgyakat.

1. Vegye ki a terméket a csomagolásból.
2. Távolítsa el a csomagolóanyagot és az összes műanyag/védőfóliát.
3. Ellenőrizze a csomag hiánytalanságát (lásd **A TERMÉK ÁTTEKINTÉSE** c. fejezetet).
4. Ellenőrizze, hogy nem láthatók-e sérülések a terméken vagy bármely alkatrészén. Amennyiben igen, ne használja a terméket. Forduljon a szervizközpontba a jelen útmutató elején feltüntetett elérhetőségeken.

#### 4.2 ALAPTISZTÍTÁS

Az első üzembe helyezés előtt a termék összes részét tisztítsa meg a **Tisztítás** c. fejezetben leírtak szerint.

### 5 ÖSSZESZERELÉS

##### ⚠ VIGYÁZAT! SÉRÜLÉSVESZÉLY!

- » A termék egyes részei élesek, megvághatja magát bennük.
- » Viseljen védőkesztyűt a termék szerelésekor.

##### VIGYÁZAT! KÁROSODÁS VESZÉLYE!

- » A termék szakszerűtlen kezelése a termék és a lakás berendezésének károsodásához vezethet.
- » Zárja el a meleg, illetve a hideg vizet, mielőtt nekilátna a szerelésnek.
- » Ne csavarja meg és ne feszítse meg a csatlakozócsöveket.
- » Csak kézzel csavarja rá a csatlakozócsöveket. Ne használjon fogót vagy csavarkulcsot, mert megsértheti velük a csatlakozótömlőket.

##### 📌 MEGJEGYZÉS

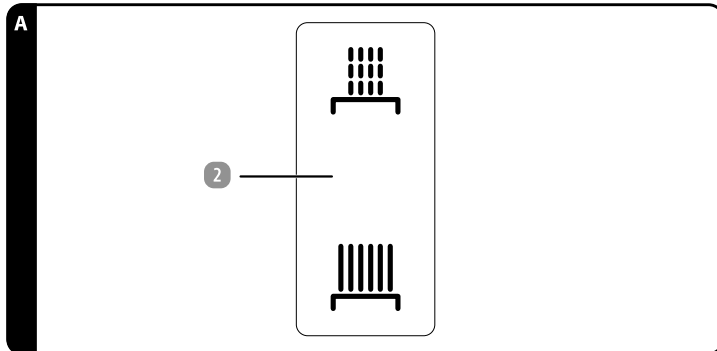
- » A műanyag háromszöget (16) nem kötelező felszerelni. Amennyiben a mosdója, illetve a mosogatója alakja megfelelő, nem szükséges a műanyag háromszöget felszerelnie.

1. Először távolítsa el a rögzítőanyát (7) a csaptelepmentről (15).
2. Csavarja be a csatlakozótömlőket (9) kézzel a csaptelep alján található csatlakozótömlő-csatlakozókba.
3. Ügyeljen arra, hogy a keskeny tömítőgyűrű (17) megfelelően helyezkedjen el a csapteleptalp (18) alsó oldalán található horonyban.
4. Csavarozza a csaptelepmentet kézzel a csapteleptalpra.
5. Vezesse át a két csatlakozótömlőt (9), a zuhanytömlőt (10), a zuhanytömlő csatlakozóját (8) és a csaptelepmentet a mosogató nyílásán.
6. Húzza rá a műanyag háromszöget (opcionális), a széles tömítőgyűrűt (14), a fémgűrűt (13) és a rögzítőanyát alulról a csatlakozócsövekre, a zuhanytömlőre és a zuhanytömlő csatlakozójára. Amennyiben használja a műanyag háromszöget, ügyeljen arra, hogy az egyenes oldala legyen felül, és az felszerelt állapotban közvetlenül a mosogató alsó oldalára fektídjön fel.
7. A rögzítőanyát alulról kézzel ütközésig rácsavarva a csaptelepmentre rögzítse a terméket a mosogatóra. Ügyeljen arra, hogy a csatlakozócsövek egyenesek legyenek, és ne szoruljanak be.
8. Csatlakoztassa a zuhanytömlőt a zuhanytömlő-tömítéssel (12) együtt a zuhanytömlő csatlakozójára. Ehhez helyezze be a zuhanytömlő-tömítést az összekötő idomba. Hallhatóan helyére kell kattannia. Ezt követően ellenőrizze a megfelelő illeszkedést.
9. Lazítsa meg az ellensúly (11) csavarjait egy csillagszárhúzóval.
10. Válasszon az ellensúly számára egy alkalmas pontot, hogy a zuhanyfej (1) elegendően kihúzható legyen az armatúrából.
11. Rögzítse az ellensúlyt a zuhanytömlőn az ellensúlyon található csavarok ismételt meghúzásával.
12. Csavarozza rá a csatlakozócsöveket a fali csatlakozón található sarokszellepekre. Ügyeljen arra, hogy mindkét csatlakozócsövet szakszerűen csatlakoztassa a hideg és meleg vizes csatlakozóra.

Sikeresen felszerelte a terméket.

## 6 A TERMÉK HASZNÁLATA

### 6.1 KEZELÉS

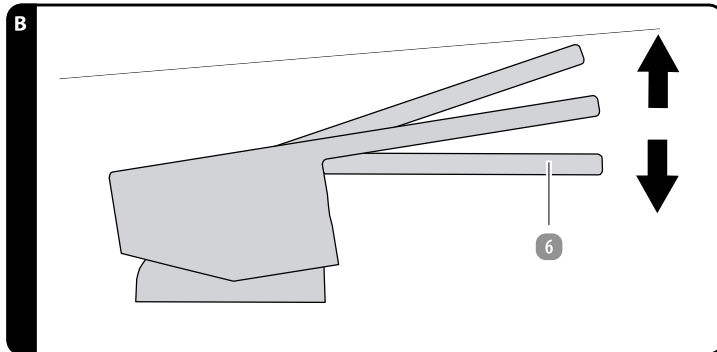


Az első használat alkalmával és amennyiben a terméket hosszabb ideig nem használja, alaposan öblítse át a vezetékeket, hogy eltávolítsa az állott vizet és a maradványokat.

1. Nyissa ki a fővízvezetéket.
2. A vízugár erősségének szabályozásához billentse meg a csaptelepkart (6).
3. A vízugár hőmérsékletének szabályozásához fordítsa el a csaptelepkart az óramutató járásával megegyező vagy az ellentétes irányba.
  - Meleg vízhez fordítsa el a csaptelepkart az óramutató járásával megegyező irányba.
  - Hideg vízhez fordítsa el a csaptelepkart az óramutató járásával ellentétes irányba.
4. A zuhanyfej (1) enyhe meghúzásával kihúzhatja a tartóból, és szabadon mozgathatja.
5. Válassza ki a kívánt zuhanyfunkciót a zuhanyfejen található váltógombbal (2) (lásd A ábra).
6. Ellenőrizze az összes csatlakozást, hogy megfelelően tömített-e.

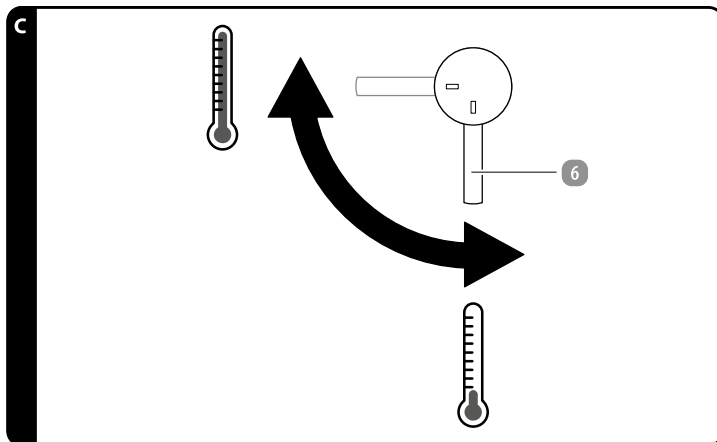
### 6.2 ÖKO-FUNKCIÓ (VÍZTAKARÉKOS FUNKCIÓ) HASZNÁLATA

A termék betétje öko-funkcióval van ellátva. Amikor a csaptelepkart mozgatja, enyhe ellenállást érez. Ez a funkció korlátozza a vízfolyást.



1. Billentse meg a csaptelepkart (6), amíg enyhe ellenállást nem érez.
2. Az áramlási sebesség növeléséhez mozgassa a csaptelepkart enyhe nyomással az ellenállással szemben (lásd B ábra).

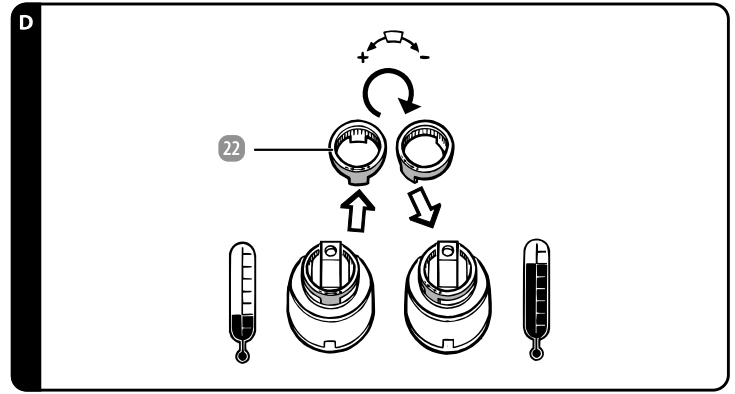
### 6.3 ENERGIATAKARÉKOS FUNKCIÓ



A csaptelep betétje (3) egy energiatakarékos funkcióval van ellátva. Ha a csaptelepkart (6) közepén áll, csak a hideg víz folyik, és nem a hideg és a meleg víz keveréke (lásd C ábra).

Megakadályozza a szükségtelen melegvíz-fogyasztást, és ezáltal értékes energiát takarít meg.

### 6.4 A HŐMÉRSÉKLET-KORLÁTOZÓ BEÁLLÍTÁSA



#### 22 Forrázásgátló gyűrű

1. A beállítás előtt zárja el az általános vízvezetéket, és engedje ki a vezetékben maradt vizet.
2. Szerelje le a csaptelepkart, a betétfedő gyűrűt és a betétrögzitőt (4) „A betét cseréje” című fejezetben leírtak szerint. Ne vegye ki a betétet (3).
3. A meleg víz áramlási sebességének csökkentéséhez helyezze a forrázásgátló gyűrűt (22) a betétre az óramutató járásával megegyező irányban elforgatva. A meleg víz áramlásának teljes elzárásához nyomja a forrázásgátló gyűrűt utközésig az óramutató járásával megegyező irányban a betétre.
4. Fordított sorrendben szereljen össze minden alkatrészt.

### 6.5 A BETÉT CSERÉJE

#### VIGYÁZAT! KÁROSODÁS VESZÉLYE!

- » A termék szakszerűtlen kezelése a termék és a lakás berendezésének károsodásához vezethet.
- » Zárja el a meleg, illetve a hideg vizet, mielőtt nekilátna ennek a műveletnek.

A betét kopó alkatrész, amelyet nagyon vízköves vagy szennyezett víz esetén kb. 1-2 év elteltével ki kell cserélni. Pótbetétet kereskedelmi forgalomban szerezhet be.

1. Emelje ki óvatosan a műanyag burkolatot (20) egy kis csillagszavarhúzóval a csaptelepkartból (6).
2. Tekerje ki az imbusz hernyócsavart (19) egy imbuzkulccsal (21) az óramutató járásával ellentétes irányban. Ne tekerje ki teljesen az imbuz hernyócsavart. Csak annyira csavarozza ki, hogy a csaptelepkart könnyen le lehessen emelni.
3. Vegye le a csaptelepkart.
4. Csavarja le kézzel a betét-takarógyűrűt (5) az óramutató járásával ellentétes irányban.
5. Csavarja le a betétrögzitőt (4) egy csőfogóval az óramutató járásával ellentétes irányban.
6. Húzza ki a betétet (3) a csapteleptestből.
7. Óvatosan helyezze be az új betétet a csapteleptestbe. Ügyeljen arra, hogy minden tömítés megfelelően illeszkedjen a betét alatt, és a vezetékek a kijelölt nyílásokban legyenek.
8. Csavarja rá teljesen a betétrögzitőt egy csőfogóval.
9. Csavarozza rá kézzel a betét-takarógyűrűt.
10. Helyezze fel a csaptelep karjának főtétét a betétre.
11. Húzza meg az imbuz hernyócsavart az imbuzkulccsal.
12. Illeszze be a műanyag burkolatot a csaptelepkartba.

#### 1 MEGJEGYZÉS

- » Ha a betét-rögzitőgyűrűt túl szorosan húzza meg, előfordulhat, hogy a csaptelepkart csak nehezen lesz mozdítható. Ezután ismét csavarja ki egy kicsit a betét-rögzitőgyűrűt.

## 7 A VEZETÉKES VÍZ IHTÓSÁGA

Tájékozódjon a helyi hatóságoknál, hogy városában/községében iható-e a csapvíz.

A vezetékes víz ihatóságára a következő ajánlások érvényesek:

- Ne használjon állott vizet ételek vagy italok elkészítéséhez, különösen csecsemők táplálására. Ellenkező esetben egészségügyi panaszok fordulhatnak elő. A friss vizet arról ismeri fel, hogy érezhetően hidegebben távozik a vezetékből, mint az állott víz.
- Ha a vízvezetéket négy óránál hosszabb ideig nem használták, rövid ideig folyassa a vizet a vezetékből.
- Amennyiben allergiás a nikkellel, ne használja a krómzott vezetékekből származó vizet táplálkozásra vagy testápolásra! Ez a víz nagy mennyiségű nikkelt tartalmazhat, és allergiás reakciókat válthat ki.
- Ne használjon ólmot tartalmazó vezetékekből származó ivóvizet csecsemők számára készített ételekhez és/vagy terhesség alatt ételkészítéshez. Az ólom bekerül az ivóvízbe, és a várandós nőkre, csecsemőkre és kisgyermekekre ártalmas hatást fejt ki.

## 8 Tisztítás

### VIGYÁZAT! KÁROSODÁS VESZÉLYE!

- » A termék szakszerűtlen használata a termék károsodásához vezethet.
- » A tisztításhoz ne használjon karcoló, kemény tárgyakat mint pl. fémkeféket, drótszivacsot vagy ezekhez hasonlókat. Ezek megkarcolhatják a termék felületét.
- » A tisztításhoz ne használjon savtartalmú, maró vagy alkoholtartalmú tisztító- és súrolószereket.

1. Torolja szárazra a terméket minden egyes használat után egy törülközővel, hogy ne rakódjon le a vízkő.
2. Tisztítsa meg tiszta vízzel, enyhe tisztítószerezellel és egy puha kendővel vagy bürrel.
3. A vízkő eltávolításához egyszerűen dörzsölje le ujjával a vízkövet a perlator gumifelületéről.

## 9 MŰSZAKI ADATOK

Modell:	WU6816112/A
Csatlakozócsövek:	kb. 500 mm
Zuhanytömlő:	kb. 1500 mm
Cikkszám:	856940

## 10 ÁRTALMATLANÍTÁSI TUDNIVALÓK

### 10.1 A CSOMAGOLÁS ÁRTALMATLANÍTÁSA



Ez a szimbólum a csomagolás megfelelő újrahasznosítási, kompozitálási és/vagy ártalmatlanítási módszereire hívja fel a figyelmet.

### 10.2 A TERMÉK ÁRTALMATLANÍTÁSA

- A terméket a hatályos nemzeti ártalmatlanítási előírásoknak és törvényeknek megfelelően kell ártalmatlanítani.

## 11 JÓTÁLLÁS

Kérjük jótállási igényérvényesítés esetén forduljon a termékkel és az annak vételáráról kiállított számlával / nyugtával a magyarországi **ALDI áruházakhoz**.

### 11.1 JÓTÁLLÁSI TÁJÉKOZTATÓ

A fogyasztóval szerződést kötő (a jótállásra kötelezett) vállalkozás cégneve és címe:  
ALDI Magyarország Élelmiszer Bt. (Mészárosok útja 2., 2051 Biatorbágy, HUNGARY).

#### 11.1.1 A JÓTÁLLÁSSAL KAPCSOLATOS ÁLTALÁNOS SZABÁLYOK

A fogyasztó és vállalkozásunk közötti szerződés keretében eladott, jogszabály alapján kötelező jótállás alá tartozó új tartós fogyasztási cikkekre (a vonatkozó jogszabály mellékletében meghatározott, jellemzően 10.000,- Ft eladási ár feletti termékek) előírt kötelező jótállási idő

- a) **10 000** forintot elérő, de 100 000 forintot meg nem haladó eladási ár esetén **1 év**,
- b) **100 000** forintot meghaladó, de 250 000 forintot meg nem haladó eladási ár esetén **2 év**,
- c) **250 000** forint eladási ár felett **3 év**.

Vállalkozásunk ugyanakkor a jelen jótállási jegyen feltüntetett, Magyarország területén fogyasztónak minősülő személyek által vásárolt, ekként megjelölt, új tartós fogyasztási cikk esetén az erre vonatkozó alábbi feltételek mellett 3 évre vállal jótállást, függetlenül attól, hogy a fogyasztási cikk jogszabály előírása alapján egyébként kötelező jótállás alá tartozik-e.

A jótállás nem vonatkozik a fogyó-kopó alkatrészek (pl. világítótestek, akkumulátor kapacitás, gumibroncsok, védő-, takaróanyagok) rendes elhasználódására, mindez azonban nem érinti a fogyó-kopó alkatrészeknek a polgári jog fogalomhasználat szerinti, "hibás" volta esetén fennálló jótállási kötelezettségét.

A jótállási igény a jótállási határidőben érvényesíthető. A határidő elmulasztása jogvesztéssel jár. Ha vállalkozásunk a jótállási kötelezettségének a fogyasztó felhívására - megfelelő határidőben - nem tesz eleget, a jótállási igény a felhívásban tüzött határidő elteltétől számított **3 hónapon** belül akkor is érvényesíthető bíróság előtt, ha a jótállási idő már eltelt. E határidő elmulasztása jogvesztéssel jár. A fogyasztó általi használat során keletkező sérülésekre (pl. karcolások, horpadások, törések) a jótállás nem vonatkozik.

A jótállási határidő a fogyasztási cikk fogyasztó részére történő átadása napjával, vagy ha az üzembe helyezést vállalkozásunk vagy annak megbízottja végzi, az üzembe helyezés napján kezdődik. Ha a fogyasztó a fogyasztási cikket az átadástól számított hat hónapon túl helyezeti üzembe, akkor a jótállási határidő kezdő időpontja a fogyasztási cikk átadásának napja. A fogyasztási cikk kijavítása esetén a jótállás időtartama meghosszabbodik a javításra átadás napjától kezdve azzal az idővel, amely alatt a fogyasztó a fogyasztási cikket a hiba miatt rendeltetészerűen nem használhatta. A fogyasztási cikkek a kicseréléssel vagy a kijavítással érintett részére a jótállási határidő újból kezdődik. Ezt a szabályt kell alkalmazni arra az esetre is, ha a kijavítás következményeként új hiba keletkezik. Az önként vállalt jótállás időtartama alatt a jótállási idő nem indul újra, kivéve, amennyiben a kicserélésre vagy kijavításra a jogszabályban előírt jótállási idő alatt kerül sor. Ebben az esetben a jogszabály szerinti jótállási időtartam indul újra.

A jótállás a fogyasztó jogszabályból eredő jogait nem érinti. Fogyasztói jogvita esetén a fogyasztó a megyei (fővárosi) kereskedelmi és iparkamarák által működtetett békéltető testület eljárását is kezdeményezheti.

A jótállásból eredő jogokat a fogyasztási cikk tulajdonosa, ill. a fogyasztási cikk tulajdonjogának átruházása esetén az új tulajdonos érvényesítheti, feltéve, hogy fogyasztónak minősülnek.

A jótállásból eredő jogok a jótállási jeggyel érvényesíthetőek, amelynek nem tehető feltételévé a fogyasztási cikk felbontott csomagolásának a fogyasztó általi visszaszolgáltatása. A jótállási jegyen nem rögzített szabályok vonatkozásában a mindenkor hatályos vonatkozó magyar jogszabályi előírások irányadók. A jótállási jegy szabálytalan kiállítása vagy a jótállási jegy fogyasztó rendelkezésére bocsátásának elmaradása a jótállás érvényességét nem érinti. A jótállási jegy fogyasztó rendelkezésére bocsátásának elmaradása esetén a szerződés megkötését bizonyítottan kell tekinteni, ha az ellenérték megfizetését igazoló bizonylatot - számlát vagy nyugtát - a fogyasztó bemutatja. Ebben az esetben a jótállásból eredő jogok a számlával, ill. nyugtával érvényesíthetőek.

A fogyasztó mindennemű jótállási igényét érvényesítheti a magyarországi ALDI áruházakban, míg a kijavítás, ill. bizonyos esetekben a kicserélés (szükség szerint a teljes fogyasztási cikkek vagy csak egyes alkatrészeinek a kicserélése) iránti igény a fogyasztó választása szerint a vállalkozásunk székhelyén, bármely telephelyén, fióktelepén és a jelen jótállási tájékoztatóban feltüntetett **JAVÍTÓSZOLGÁLTATNÁL** közvetlenül is érvényesíthető. Utóbbi esetben a fogyasztó a kijavítás, ill. kicserélés lebonyolításának részleteit a **JAVÍTÓSZOLGÁLTATNÁL** közvetlenül egyeztetni.

A jótállási kötelezettség teljesítésével kapcsolatos költségek vállalkozásunkat terhelik. Ha a fogyasztási cikk meghibásodásában a fogyasztót terhelő karbantartási kötelezettség elmulasztása is közrehatott, a jótállási kötelezettség teljesítésével felmerült költségeket közrehatása arányában a fogyasztó köteles viselni, ha a fogyasztási cikk karbantartására vonatkozó ismeretekkel rendelkezett, vagy ha vállalkozásunk e tekintetben tájékoztatói kötelezettségének eleget tett. Kicserélés vagy elvétel esetén a vállalkozásunk nem köteles a fogyasztási cikket az azt az értéksökkenését megtéríteni, amely a rendeltetészerű használat következménye.

A jogszabály alapján kötelező jótállás alá eső fogyasztási cikkek esetén, ha az adott fogyasztási cikk rögzített bekötésű, ill. 10 kg-nál súlyosabb, vagy tömegközlekedési eszközön kézi csomagként nem szállítható, a fogyasztási cikket az üzemeltetés helyén kell megjavítani. Ha a kijavítás az üzemeltetés helyén nem végezhető el, a le- és felszerelésről, valamint az el- és visszazállításról vállalkozásunk, vagy a **JAVÍTÓSZOLGÁLTATNÁL** közvetlenül érvényesített kijavítás iránti igény esetén - a **JAVÍTÓSZOLGÁLTAT** gondoskodik.

A fogyasztó eltérő rendelkezése hiányában a vállalkozásunk köteles a fogyasztási cikket nyolc napon belül kicserélni, ha

- (i) a jogszabály szerinti jótállási időtartam alatt a fogyasztási cikk első alkalommal történő javítása során a vállalkozásunk részéről megállapítást nyer, hogy a fogyasztási cikk nem javítható; vagy
- (ii) a jogszabály szerinti jótállási időtartam alatt a fogyasztási cikk három alkalommal történő kijavítást követően ismét meghibásodik, valamint, ha a Polgári Törvénykönyvről szóló 2013. évi V. törvény („Ptk.”) 6:159. § (2) bekezdés b) pontja alapján a fogyasztó nem igényli a vételár arányos leszállítását, és a fogyasztó nem kívánja a fogyasztási cikket a vállalkozásunk költségére kijavítani vagy mással kijavíttatni; vagy
- (iii) a fogyasztási cikk kijavításra a kijavítási igény vállalkozásunk részére való közlésétől számított harmincadik napig nem kerül sor.

Ha a fogyasztási cikk cseréjére nincs lehetőség, a vállalkozásunk köteles a fogyasztó által bemutatott, a fogyasztási cikk ellenértékének megfizetését igazoló nyugtán számlán feltüntetett vételárát nyolc napon belül a fogyasztó részére visszatéríteni.

A nyolc napon belüli kicserélésre vagy vételár visszatérítésre vonatkozó ezen előírások a kötelező jótállás alá eső fogyasztási cikkek közül az elektromos kerékpárra, elektromos rollerre, quadra, motorkerékpárra, segédmotoros kerékpárra, személygépkocsira, lakóautóra, lakókocsira, utánfutós lakókocsira, utánfutóra, valamint a motoros vízi járműre nem vonatkoznak.

Ha a fogyasztó a fogyasztási cikk meghibásodása miatt a vásárlástól (üzembe helyezettől) számított 3 munkanapon belül érvényesít csereigényt, vállalkozásunk köteles a fogyasztási cikket kicserélni, feltéve, hogy a meghibásodás a rendeltetészerű használatot akadályozza.

A kijavítás során a fogyasztási cikkből csak új alkatrészt kerülhet beépítésre.

Vállalkozásunk, ill. a **JAVÍTÓSZOLGÁLTAT** a kijavítás, ill. kicserélés során nem felel a fogyasztási cikken a fogyasztó, ill. harmadik személy által esetlegesen tárolt adatokért vagy beállításokért.

Vállalkozásunknak törekednie kell arra, hogy a kijavítást vagy kicserélést legfeljebb tizenöt napon belül elvégezze. Ha a kijavítás vagy a kicserélés időtartama a tizenöt napot meghaladja, akkor vállalkozásunk a fogyasztót tájékoztatni köteles a kijavítás vagy a csere várható időtartamáról. A tájékoztatás a fogyasztó előzetes hozzájárulása esetén, elektronikus úton vagy a fogyasztó általi átvétel igazolására alkalmas más módon történik.

#### 11.1.2 A JÓTÁLLÁSI IGÉNY BEJELENTÉSE

A fogyasztó a hiba felfedezése után késedelem nélkül köteles a hibát a vállalkozásunkkal közölni. A hiba felfedezésétől számított 2 hónapon belül közölt hibát késedelem nélkül közölni kell tekinteni. A közlés késedelméből eredő kárért a fogyasztó felelős. A jótállási igényt a fogyasztási cikk minden olyan hibája miatt határidőben érvényesíthetnek kell tekinteni, amely a megjelölt hibát előidézte. Ha a fogyasztó a jótállási igényét a fogyasztási cikkek - a megjelölt hiba szempontjából - elkülöníthető része tekintetében érvényesíti, a jótállási igény a fogyasztási cikk egyéb részeire nem minősül érvényesíthetnek.

#### 11.1.3 MENTESÜLÉS A JÓTÁLLÁSI FELELŐSSÉG ALÓL

Vállalkozásunk mentesül a jótállási kötelezettség alól, ha bizonyítja, hogy a hiba oka a vásárlás időpontja után keletkezett (pl. rendeltetésellenes használat, átalakítás, szakszerűtlen kezelés, helytelen tárolás, elemi kár, a használati-kezelési útmutató szerinti karbantartás elmulasztása).

A rendeltetésellenes használat elkerülése céljából a fogyasztási cikkekhez magyar nyelvű használati és kezelési útmutatót mellékelünk és kérjük, hogy az abban foglaltakat saját érdekében tartsa be.

#### 11.1.4 A FOGYASZTÓT A JÓTÁLLÁS ALAPJÁN MEGILLETŐ JOGOK

A fogyasztó a Ptk. 6:159. §-ában rögzített szabályok szerint

- kijavítást vagy kicserélést igényelhet, kivéve, ha a választott jótállási igény teljesítése lehetetlen, vagy ha az a kötelezettnak - másik jótállási igény teljesítésével összehasonlítva - aránytalan többletköltséget eredményezne, figyelembe véve a fogyasztási cikk hibátlan állapotban képviselt értékét, a szerződésszegés súlyát és a jótállási jog teljesítésével a jogosultnak okozott érdeksérelmet;
- vagy a vételár arányos leszállítását igényelheti, a hibát a kötelezett költségére maga kijavíthatja vagy mással kijavíttathatja, vagy a szerződéstől elállhat, ha vállalkozásunk a kijavítást vagy a kicserélést nem vállalta, ill. ha ezen kötelezettségének megfelelő határidőn belül, a fogyasztó érdekeit kímélve nem tud eleget tenni, vagy ha a fogyasztónak a kijavításhoz vagy kicsereléshez fűződő érdeke megszűnt.

Jogszabály alapján kötelező jótállás alá nem tartozó új tartós fogyasztási cikkek esetében (a vonatkozó jogszabály mellékletében meg nem határozott, jellemzően 10.000,- Ft eladási ár alatti termékek) a fogyasztó a vállalkozásunk által **önként** vállalt jótállási kötelezettség alapján, a fentiekől eltérően

- kicserélést igényelhet, vagy
- a szerződéstől elállhat és a vételár visszatérítését igényelheti.

Jelentéktelen hiba miatt elállásnak nincs helye. A kijavítást vagy kicserélést - a fogyasztási cikk tulajdonságaira és a jogosult által elvárható rendeltetésére figyelemmel - megfelelő határidőn belül, a jogosult érdekeit kímélve kell elvégezni. A fogyasztó a választott jótállási jogáról másra térhet át, az áttéréssel okozott költséget köteles azonban vállalkozásunknak megfizetni, kivéve, ha az áttérésre vállalkozásunk adott okot, vagy az áttérés egyébként indokolt volt. A jótállási igény érvényesítésére egyebekben a kellékszavatossági jogok gyakorlására vonatkozó jogszabályi előírásokat kell megfelelően alkalmazni.



**GYÁRTÓ:** CONMETALL MEISTER GMBH  
OBERKAMPER STR. 39  
42349 WUPPERTAL  
GERMANY  
CM@COMEL.INFO

SZÁRMAZÁSI HELY: KÍNA

250315\_20250926



# HASZNÁLATI ÚTMUTATÓ

## KONYHAI CSAPTELEP KIHÚZHATÓ ZUHANNYAL



JAVÍTÓSZOLGÁLATI HOTLINE 856940

KÉRJÜK FORDULJON A MAGYARORSZÁGI ALDI ÁRUHÁZAKHOZ.

A FOGYASZTÁSI CIKK TÍPUSA:  
WU6816112/B

04/2026

**3**  
ÉV JÓTÁLLÁS

<b>1</b>	<b>Általános tudnivalók</b>	<b>3</b>
<b>2</b>	<b>Biztonság</b>	<b>3</b>
2.1	A figyelmeztetések magyarázata	3
2.2	A szimbólumok magyarázata	3
2.3	Általános biztonsági utasítások	3
2.4	Rendeltetésszerű használat	3
<b>3</b>	<b>A termék áttekintése</b>	<b>4</b>
<b>4</b>	<b>Az első használat előtt</b>	<b>4</b>
4.1	A termék és a csomag tartalmának ellenőrzése	4
4.2	Alaptisztítás	4
<b>5</b>	<b>Összeszerelés</b>	<b>4</b>
<b>6</b>	<b>A termék használata</b>	<b>5</b>
6.1	Kezelés	5
6.2	Öko-funkció (víztakarékos funkció) használata	5
6.3	Energiatakarékos funkció	5
6.4	A hőmérséklet-korlátozó beállítása	5
6.5	A betét cseréje	5
<b>7</b>	<b>A vezetékes víz ihatósága</b>	<b>5</b>
<b>8</b>	<b>Tisztítás</b>	<b>6</b>
<b>9</b>	<b>Műszaki adatok</b>	<b>6</b>
<b>10</b>	<b>Ártalmatlanítási tudnivalók</b>	<b>6</b>
10.1	A csomagolás ártalmatlanítása	6
10.2	A termék ártalmatlanítása	6
<b>11</b>	<b>Jótállási</b>	<b>6</b>
11.1	Jótállási tájékoztató	6

## 1 ÁLTALÁNOS TUDNIVALÓK



Ez a használati útmutató (a továbbiakban „útmutató”) a termék része, és az üzembe helyezésre és a használatra vonatkozó fontos információkat tartalmaz.

A termék használata előtt figyelmesen olvassa el az útmutatót, különösen a **BIZTONSÁG** c. fejezetet. A jelen útmutató figyelmen kívül hagyása súlyos sérülésekhez és/vagy a termék károsodásához vezethet.

Őrizze meg ezt az útmutatót a későbbi használat és hivatkozás céljából. Ha továbbadja a terméket, feltétlenül mellékelje ezt az útmutatót is. Ha szüksége van az útmutató digitális másolatára, forduljon a szervizközponthoz.

## 2 BIZTONSÁG

### 2.1 A FIGYELMEZTETÉSEK MAGYARÁZATA

Az útmutatóban, a terméken és/vagy a csomagoláson a következő figyelmeztetéseket használjuk.

#### FIGYELMEZTETÉS!

- » Ez a figyelmeztetés olyan veszélyes helyzetet jelez, amely – ha nem kerülik el – súlyos, akár halálos sérülést okozhat.

#### VIGYÁZAT!

- » Ez a figyelmeztetés olyan veszélyes helyzetet jelez, amely – ha nem kerülik el – könnyű vagy közepesen súlyos sérülést okozhat.

#### VIGYÁZAT!

- » Ez a figyelmeztetés olyan veszélyes helyzetet jelez, amely – ha nem kerülik el – anyagi kárt okozhat.

#### MEGJEGYZÉS

- » Ez az előnyben részesített figyelmeztetés nem személyi sérüléssel kapcsolatos tippekre és gyakorlatokra utal.

### 2.2 A SZIMBÓLUMOK MAGYARÁZATA

Az útmutatóban, a terméken és a csomagoláson a következő szimbólumokat használjuk.



Olvassa el az útmutatót.



A megfelelőségi jelzés olyan építési termékeket jelöl, amelyek megfelelnek a vonatkozó műszaki előírásoknak, az építésügyi hatósági jóváhagyásnak, az építésügyi hatósági vizsgálati tanúsítványnak vagy egyedi esetekben a jóváhagyásnak.

## 3 ÁLTALÁNOS BIZTONSÁGI UTASÍTÁSOK

#### FIGYELMEZTETÉS! ÁRAMÜTÉS VESZÉLYE!

- » A tömítetlenség és a vízszivárgás bizonyos körülmények között az esetleges áramütés miatti életveszélyt jelenthet.
- » Alaposan ellenőrizzen minden csatlakozást, hogy nem szivárogo-e.
- » Győződjön meg arról, hogy a termék közelében lévő elektromos készülékek összes vezetéke szakszerűen és biztonságosan van beszerelve.
- » Amennyiben nem biztos a dolgában, kérje ki szakember tanácsát.

#### FIGYELMEZTETÉS! VESZÉLYES A GYERMEKEKRE ÉS A KORLÁTOZOTT FIZIKAI, ÉRZÉKELÉSI VAGY MENTÁLIS KÉPESSÉGŰ SZEMÉLYEKRE (PL. BIZONYOS FOGYATÉKKAL ÉLŐKRE, KORLÁTOZOTT FIZIKAI ÉS MENTÁLIS KÉPESSÉGŰ IDŐSEKRE), ILLETVE A KELLŐ TAPASZTALATTAL ÉS ISMERETTEL NEM RENDELKEZŐ SZEMÉLYEKRE (PL. NAGYOBB GYERMEKEKRE)!

- » A terméket gyermekek, illetve csökkent fizikai, érzékelési vagy mentális képességekkel, vagy nem megfelelő mértékű tapasztalattal és mennyiségű ismeretekkel rendelkező személyek abban az esetben használhatják, ha a felügyeljük biztosított, vagy elsajátították a termék biztonságos használatát, és megértették a termék használatából eredő esetleges veszélyeket. Tisztítást és felhasználói karbantartást gyermekek felügyelet nélkül nem végezhetnek.
- » Gyermekek nem játszhatnak a termékkel.
- » Ne hagyja, hogy a gyermekek a fóliacsomagolással vagy az apró alkatrészekkel játszanak. Játék közben beléjük akadhatnak, vagy lenyelhetik az apró alkatrészeket, és megfulladhatnak.

#### FIGYELMEZTETÉS! FORRÁZÁSVESZÉLY!

- » A melegvíz-ellátás (átfolyásos rendszerű vízmelegítő, tárolós üzemmódban működő vízmelegítő) beállításától függően a csak meleg vízre beállított csaptelepkarok esetében nagyon forró víz távozik a csapból.
- » A csap megnyitásakor hideg fokozatba állítsa a csaptelepkart, és csak ezután állítsa be a kívánt vízhőmérsékletet.
- » Amennyiben szükséges, csökkentse a melegvíz-ellátás hőmérsékletét, vagy szereljen be egy sarokszelep-termostátot.
- » Hívja fel a többi felhasználó figyelmét az esetleges veszélyekre.
- » Ne feledje, hogy a termékből elzárása után is távozik forró gőz.

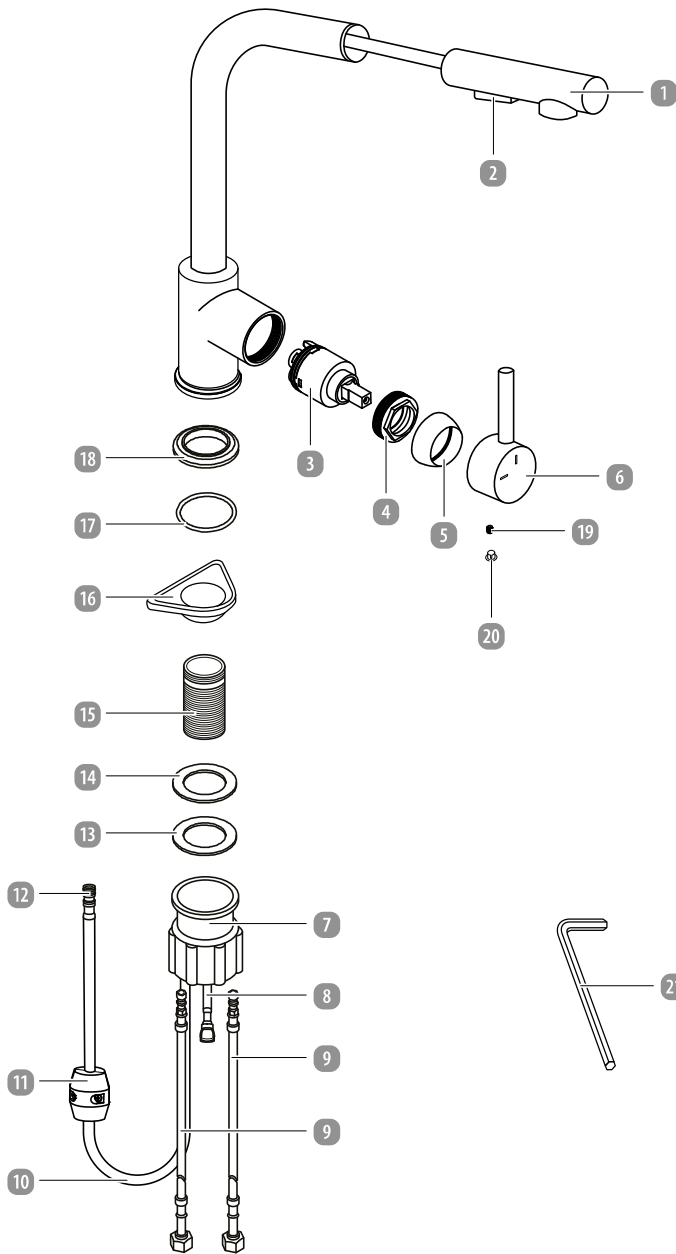
#### VIGYÁZAT! KÁROSODÁS VESZÉLYE!

- » A termék szakszerűtlen használata a termék károsodásához vezethet.
- » Felszerelés előtt zárja el a lakóingatlan vízellátását.
- » Szereléskor ügyeljen arra, hogy a tömítési felületeken minden tömítés pontosan feködjön föl.
- » Ne használja a terméket kismomású vízmelegítővel és kis méretű villanybojlerrel.
- » Kizárólag 0 °C fölötti környezeti hőmérsékleten használja a terméket. Fagyveszély esetén zárja el a vízellátást, és ürítse le a terméket.
- » Ne használja a terméket, ha azon sérülések láthatók, vagy működése korlátozott.
- » A tömítetlenség és a vízszivárgás tetemes anyagi kárt okozhat az épületekben és a háztartási berendezésekben. Ezért alaposan ellenőrizzen minden csatlakozást, hogy nem szivárogo-e.
- » Felszerelés előtt tájékozódjon a hely adottságairól, pl. a meglévő vízcsatlakozásokról és az elzárócsapokról.
- » Amennyiben nem biztos a dolgában, szakemberrel végeztesse el a munkát.
- » A javítást ne saját kezűleg végezze, bízza szakemberre.
- » A meghibásodott alkatrészeket kizárólag eredeti alkatrészekre cseréltesse ki.

### 2.4 RENDELTESSZERŰ HASZNÁLAT

- A termék kizárólag a meleg- és hidegvíz-ellátás szabályozására terveztük. A termék mosogatóra való felszerelésre szolgál. A termék átfolyásos rendszerű vízmelegítőkről üzemeltethető, amennyiben az átfolyásos rendszerű vízmelegítő alkalmas a mechanikusan állítható csapteleppel való üzemeltetésre. A termék tárolós vízmelegítő tartályokról is üzemeltethető. A termék nem alkalmas kismomású vízmelegítővel és kis méretű villanybojlerrel való használatra.
- A terméket kizárólag a jelen útmutatóban foglaltak szerint használja. Bármely más használat rendeltetésellenesnek minősül, anyagi kárt és/vagy személyi sérülést okozhat.
- Kizárólag magáncélú felhasználásra való, és nem alkalmas kereskedelmi célú felhasználásra.
- Szakszerűtlen használat esetén sérülésveszély áll fenn.
- A gyártó és a forgalmazó nem vállal felelősséget a rendeltetésellenes vagy helytelen használatból eredő károkról.

### 3 A TERMÉK ÁTTEKINTÉSE



- |                                 |                          |
|---------------------------------|--------------------------|
| 1 Zuhanyfej                     | 12 Zuhanytömlő-tömítés   |
| 2 Váltógomb                     | 13 Fémgyűrű              |
| 3 Betét                         | 14 Tömítőgyűrű (széles)  |
| 4 Betétrögzítő                  | 15 Csaptelepment         |
| 5 Betét-takarógyűrű             | 16 Műanyag háromszög     |
| 6 Csaptelepkar                  | 17 Tömítőgyűrű (keskeny) |
| 7 Rögzítőanya                   | 18 Csaptelep talprése    |
| 8 A zuhanytömlő csatlakoztatása | 19 Imbusz hernyócsavar   |
| 9 Csatlakozótömlő, 2 db         | 20 Műanyag burkolat      |
| 10 Zuhanytömlő                  | 21 Imbuszkulcs           |
| 11 Ellensúly                    |                          |

### 4 AZ ELSŐ HASZNÁLAT ELŐTT

#### 4.1 A TERMÉK ÉS A CSOMAG TARTALMÁNAK ELLENŐRZÉSE

##### ⚠ FIGYELMEZTETÉS! FÜLLADÁSVESZÉLY!

- » Tartson távol minden csomagolóanyagot a gyermekektől és a háziállatoktól – ezek az anyagok potenciális veszélyforrást jelentenek, a gyermekek és a háziállatok pl. megfulladhatnak, vagy lenyelhetik az apró alkatrészeket.

##### VIGYÁZAT! KÁROSODÁS VESZÉLYE!

- » Óvatosan nyissa ki a csomagolást, hogy elkerülje a termék károsodását. Ne használjon éles tárgyakat.

1. Vegye ki a terméket a csomagolásból.
2. Távolítsa el a csomagolóanyagot és az összes műanyag/védőfóliát.
3. Ellenőrizze a csomag hiánytalanságát (lásd **A TERMÉK ÁTTEKINTÉSE** c. fejezetet).
4. Ellenőrizze, hogy nem láthatók-e sérülések a terméken vagy bármely alkatrészén. Amennyiben igen, ne használja a terméket. Forduljon a szervizközpontba a jelen útmutató elején feltüntetett elérhetőségeken.

#### 4.2 ALAPTISZTÍTÁS

Az első üzembe helyezés előtt a termék összes részét tisztítsa meg a **Tisztítás** c. fejezetben leírtak szerint.

### 5 ÖSSZESZERELÉS

##### ⚠ VIGYÁZAT! SÉRÜLÉSVESZÉLY!

- » A termék egyes részei élesek, megvághatja magát bennük.
- » Viseljen védőkesztyűt a termék szerelésekor.

##### VIGYÁZAT! KÁROSODÁS VESZÉLYE!

- » A termék szakszerűtlen kezelése a termék és a lakás berendezésének károsodásához vezethet.
- » Zárja el a meleg, illetve a hideg vizet, mielőtt nekilátna a szerelésnek.
- » Ne csavarja meg és ne feszítse meg a csatlakozócsöveket.
- » Csak kézzel csavarja rá a csatlakozócsöveket. Ne használjon fogót vagy csavarkulcsot, mert megsértheti velük a csatlakozótömlőket.

##### 📌 MEGJEGYZÉS

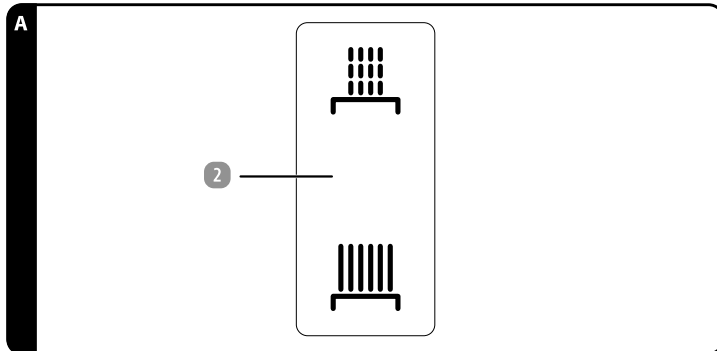
- » A műanyag háromszöget (16) nem kötelező felszerelni. Amennyiben a mosdója, illetve a mosogatója alakja megfelelő, nem szükséges a műanyag háromszöget felszerelnie.

1. Először távolítsa el a rögzítőanyát (7) a csaptelepmentről (15).
2. Csavarja be a csatlakozótömlőket (9) kézzel a csaptelep alján található csatlakozótömlő-csatlakozókba.
3. Ügyeljen arra, hogy a keskeny tömítőgyűrű (17) megfelelően helyezkedjen el a csapteleptalp (18) alsó oldalán található horonyban.
4. Csavarozza a csaptelepmentet kézzel a csapteleptalpba.
5. Vezesse át a két csatlakozótömlőt (9), a zuhanytömlőt (10), a zuhanytömlő csatlakozóját (8) és a csaptelepmentet a mosogató nyílásán.
6. Húzza rá a műanyag háromszöget (opcionális), a széles tömítőgyűrűt (14), a fémgyűrűt (13) és a rögzítőanyát alulról a csatlakozócsövekre, a zuhanytömlőre és a zuhanytömlő csatlakozójára. Amennyiben használja a műanyag háromszöget, ügyeljen arra, hogy az egyenes oldala legyen felül, és az felszerelt állapotban közvetlenül a mosogató alsó oldalára fektídjön fel.
7. A rögzítőanyát alulról kézzel ütközésig rácsavarva a csaptelepmentre rögzítse a terméket a mosogatóra. Ügyeljen arra, hogy a csatlakozócsövek egyenesek legyenek, és ne szoruljanak be.
8. Csatlakoztassa a zuhanytömlőt a zuhanytömlő-tömítéssel (12) együtt a zuhanytömlő csatlakozójára. Ehhez helyezze be a zuhanytömlő-tömítést az összekötő idomba. Hallhatóan helyére kell kattannia. Ezt követően ellenőrizze a megfelelő illeszkedést.
9. Lazítsa meg az ellensúly (11) csavarjait egy csillagszavarral.
10. Válasszon az ellensúly számára egy alkalmas pontot, hogy a zuhanyfej (1) elegendően kihúzható legyen az armatúrából.
11. Rögzítse az ellensúlyt a zuhanytömlőn az ellensúlyon található csavarok ismételt meghúzásával.
12. Csavarozza rá a csatlakozócsöveket a fali csatlakozón található sarokszelvényekre. Ügyeljen arra, hogy mindkét csatlakozócsövet szakszerűen csatlakoztassa a hideg és meleg vizes csatlakozóra.

Sikeresen felszerelte a terméket.

## 6 A TERMÉK HASZNÁLATA

### 6.1 KEZELÉS

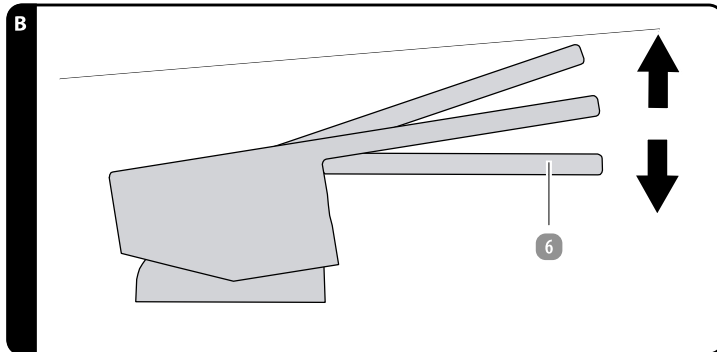


Az első használat alkalmával és amennyiben a terméket hosszabb ideig nem használja, alaposan öblítse át a vezetékeket, hogy eltávolítsa az állott vizet és a maradványokat.

1. Nyissa ki a fővízvezetéket.
2. A vízugár erősségének szabályozásához billentse meg a csaptelepkart (6).
3. A vízugár hőmérsékletének szabályozásához fordítsa el a csaptelepkart az óramutató járásával megegyező vagy az ellentétes irányba.
  - Meleg vízhez fordítsa el a csaptelepkart az óramutató járásával megegyező irányba.
  - Hideg vízhez fordítsa el a csaptelepkart az óramutató járásával ellentétes irányba.
4. A zuhanyfej (1) enyhe meghúzásával kihúzhatja a tartóból, és szabadon mozgathatja.
5. Válassza ki a kívánt zuhanyfunkciót a zuhanyfejen található váltógombbal (2) (lásd A ábra).
6. Ellenőrizze az összes csatlakozást, hogy megfelelően tömített-e.

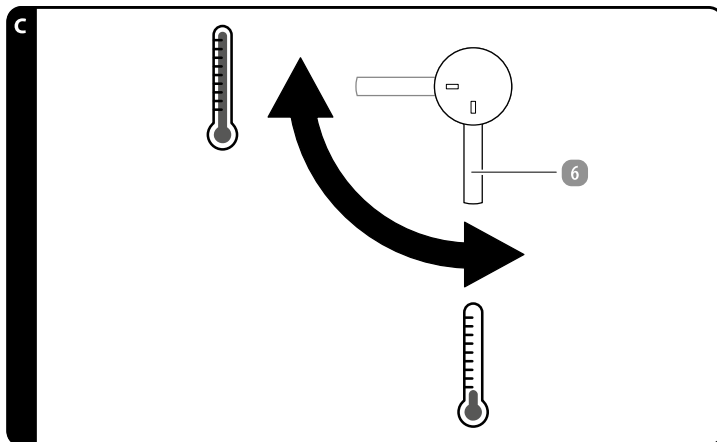
### 6.2 ÖKO-FUNKCIÓ (VÍZTAKARÉKOS FUNKCIÓ) HASZNÁLATA

A termék betétje öko-funkcióval van ellátva. Amikor a csaptelepkart mozgatja, enyhe ellenállást érez. Ez a funkció korlátozza a vízfolyást.



1. Billentse meg a csaptelepkart (6), amíg enyhe ellenállást nem érez.
2. Az áramlási sebesség növeléséhez mozgassa a csaptelepkart enyhe nyomással az ellenállással szemben (lásd B ábra).

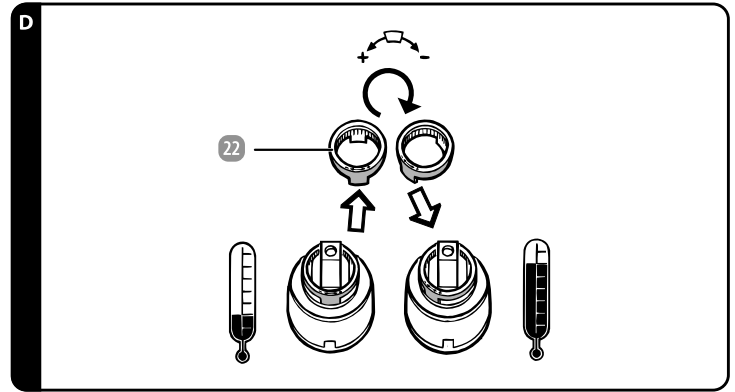
### 6.3 ENERGIATAKARÉKOS FUNKCIÓ



A csaptelep betétje (3) egy energiatakarékos funkcióval van ellátva. Ha a csaptelepkart (6) közepén áll, csak a hideg víz folyik, és nem a hideg és a meleg víz keveréke (lásd C ábra).

Megakadályozza a szükségtelen melegvíz-fogyasztást, és ezáltal értékes energiát takarít meg.

### 6.4 A HŐMÉRSÉKLET-KORLÁTOZÓ BEÁLLÍTÁSA



#### 22 Forrázásgátló gyűrű

1. A beállítás előtt zárja el az általános vízvezetéket, és engedje ki a vezetékben maradt vizet.
2. Szerelje le a csaptelepkart, a betétfedő gyűrűt és a betétrögzitőt (4) „A betét cseréje” című fejezetben leírtak szerint. Ne vegye ki a betétet (3).
3. A meleg víz áramlási sebességének csökkentéséhez helyezze a forrázásgátló gyűrűt (22) a betétre az óramutató járásával megegyező irányban elforgatva. A meleg víz áramlásának teljes elzárásához nyomja a forrázásgátló gyűrűt utközésig az óramutató járásával megegyező irányban a betétre.
4. Fordított sorrendben szereljen össze minden alkatrészt.

### 6.5 A BETÉT CSERÉJE

#### VIGYÁZAT! KÁROSODÁS VESZÉLYE!

- » A termék szakszerűtlen kezelése a termék és a lakás berendezésének károsodásához vezethet.
- » Zárja el a meleg, illetve a hideg vizet, mielőtt nekilátna ennek a műveletnek.

A betét kopó alkatrész, amelyet nagyon vízköves vagy szennyezett víz esetén kb. 1-2 év elteltével ki kell cserélni. Pótbetétet kereskedelmi forgalomban szerezhet be.

1. Emelje ki óvatosan a műanyag burkolatot (20) egy kis csillagszavarhúzóval a csaptelepkartból (6).
2. Tekerje ki az imbusz hernyócsavart (19) egy imbuzkulccsal (21) az óramutató járásával ellentétes irányban. Ne tekerje ki teljesen az imbusz hernyócsavart. Csak annyira csavarozza ki, hogy a csaptelepkart könnyen le lehessen emelni.
3. Vegye le a csaptelepkart.
4. Csavarja le kézzel a betét-takarógyűrűt (5) az óramutató járásával ellentétes irányban.
5. Csavarja le a betétrögzitőt (4) egy csőfogóval az óramutató járásával ellentétes irányban.
6. Húzza ki a betétet (3) a csapteleptestből.
7. Óvatosan helyezze be az új betétet a csapteleptestbe. Ügyeljen arra, hogy minden tömítés megfelelően illeszkedjen a betét alatt, és a vezetékek a kijelölt nyílásokban legyenek.
8. Csavarja rá teljesen a betétrögzitőt egy csőfogóval.
9. Csavarozza rá kézzel a betét-takarógyűrűt.
10. Helyezze fel a csaptelep karjának főtétét a betétre.
11. Húzza meg az imbusz hernyócsavart az imbuzkulccsal.
12. Illesse be a műanyag burkolatot a csaptelepkartba.

#### 1 MEGJEGYZÉS

- » Ha a betét-rögzitőgyűrűt túl szorosan húzza meg, előfordulhat, hogy a csaptelepkart csak nehezen lesz mozdítható. Ezután ismét csavarja ki egy kicsit a betét-rögzitőgyűrűt.

## 7 A VEZETÉKES VÍZ IHTÓSÁGA

Tájékozódjon a helyi hatóságoknál, hogy városában/községében iható-e a csapvíz.

A vezetékes víz ihatóságára a következő ajánlások érvényesek:

- Ne használjon állott vizet ételek vagy italok elkészítéséhez, különösen csecsemők táplálására. Ellenkező esetben egészségügyi panaszok fordulhatnak elő. A friss vizet arról ismeri fel, hogy érezhetően hidegebben távozik a vezetékből, mint az állott víz.
- Ha a vízvezetéket négy óránál hosszabb ideig nem használták, rövid ideig folyassa a vizet a vezetékből.
- Amennyiben allergiás a nikkellel, ne használja a krómzott vezetékekből származó vizet táplálkozásra vagy testápolásra! Ez a víz nagy mennyiségű nikkelt tartalmazhat, és allergiás reakciókat válthat ki.
- Ne használjon ölmot tartalmazó vezetékekből származó ivóvizet csecsemők számára készített ételekhez és/vagy terhesség alatt ételkészítéshez. Az ólom bekerül az ivóvízbe, és a várandós nőkre, csecsemőkre és kisgyermekekre ártalmas hatást fejt ki.

## 8 Tisztítás

### VIGYÁZAT! KÁROSODÁS VESZÉLYE!

- » A termék szakszerűtlen használata a termék károsodásához vezethet.
- » A tisztításhoz ne használjon karcoló, kemény tárgyakat mint pl. fémkeféket, drótszivacsot vagy ezekhez hasonlókat. Ezek megkarcolhatják a termék felületét.
- » A tisztításhoz ne használjon savtartalmú, maró vagy alkoholtartalmú tisztító- és súrolószereket.

1. Torolja szárazra a terméket minden egyes használat után egy törölkendővel, hogy ne rakódjon le a vízkő.
2. Tisztítsa meg tiszta vízzel, enyhe tisztítószerezrel és egy puha kendővel vagy bürrel.
3. A vízkő eltávolításához egyszerűen dörzsölje le ujjával a vízkövet a perlator gumifelületéről.

## 9 MŰSZAKI ADATOK

Modell:	WU6816112/B
Csatlakozócsövek:	kb. 500 mm
Zuhanytömlő:	kb. 1500 mm
Cikkszám:	856940

## 10 ÁRTALMATLANÍTÁSI TUDNIVALÓK

### 10.1 A CSOMAGOLÁS ÁRTALMATLANÍTÁSA



Ez a szimbólum a csomagolás megfelelő újrahasznosítási, kompozitálási és/vagy ártalmatlanítási módszereire hívja fel a figyelmet.

### 10.2 A TERMÉK ÁRTALMATLANÍTÁSA

- A terméket a hatályos nemzeti ártalmatlanítási előírásoknak és törvényeknek megfelelően kell ártalmatlanítani.

## 11 JÓTÁLLÁS

Kérjük jótállási igényérvényesítés esetén forduljon a termékkel és az annak vételáráról kiállított számlával / nyugtával a magyarországi **ALDI áruházakhoz**.

### 11.1 JÓTÁLLÁSI TÁJÉKOZTATÓ

A fogyasztóval szerződést kötő (a jótállásra kötelezett) vállalkozás cégneve és címe:  
ALDI Magyarország Élelmiszer Bt. (Mészárosok útja 2., 2051 Biatorbágy, HUNGARY).

#### 11.1.1 A JÓTÁLLÁSSAL KAPCSOLATOS ÁLTALÁNOS SZABÁLYOK

A fogyasztó és vállalkozásunk közötti szerződés keretében eladott, jogszabály alapján jótételező jótállás alá tartozó új tartós fogyasztási cikkek (a vonatkozó jogszabály mellékletében meghatározott, jellemzően 10.000,- Ft eladási ár feletti termékek) előírt kötelező jótállási idő

- a) **10 000** forintot elérő, de 100 000 forintot meg nem haladó eladási ár esetén **1 év**,
- b) **100 000** forintot meghaladó, de 250 000 forintot meg nem haladó eladási ár esetén **2 év**,
- c) **250 000** forint eladási ár felett **3 év**.

Vállalkozásunk ugyanakkor a jelen jótállási jegyen feltüntetett, Magyarország területén fogyasztónak minősülő személyek által vásárolt, ekként megjelölt, új tartós fogyasztási cikk esetén az erre vonatkozó alábbi feltételek mellett 3 évre vállal jótállást, függetlenül attól, hogy a fogyasztási cikk jogszabály előírása alapján egyébként kötelező jótállás alá tartozik-e.

A jótállás nem vonatkozik a fogyó-kopó alkatrészek (pl. világítótestek, akkumulátor kapacitás, gumibroncsok, védő-, takaróanyagok) rendes elhasználódására, mindez azonban nem érinti a fogyó-kopó alkatrészeknek a polgári jog fogalomhasználat szerinti, "hibás" volta esetén fennálló jótállási kötelezettséget.

A jótállási igény a jótállási határidőben érvényesíthető. A határidő elmulasztása jogvesztéssel jár. Ha vállalkozásunk a jótállási kötelezettségének a fogyasztó felhívására - megfelelő határidőben - nem tesz eleget, a jótállási igény a felhívásban tűzött határidő elteltétől számított **3 hónapon** belül akkor is érvényesíthető bíróság előtt, ha a jótállási idő már eltelt. E határidő elmulasztása jogvesztéssel jár. A fogyasztó általi használat során keletkező sérülésekre (pl. karcolások, horpadások, törések) a jótállás nem vonatkozik.

A jótállási határidő a fogyasztási cikk fogyasztó részére történő átadása napjával, vagy ha az üzembe helyezést vállalkozásunk vagy annak megbízottja végzi, az üzembe helyezés napján kezdődik. Ha a fogyasztó a fogyasztási cikket az átadástól számított hat hónapon túl helyezeti üzembe, akkor a jótállási határidő kezdő időpontja a fogyasztási cikk átadásának napja. A fogyasztási cikk kijavítása esetén a jótállás időtartama meghosszabbodik a javításra átadás napjától kezdve azzal az idővel, amely alatt a fogyasztó a fogyasztási cikket a hiba miatt rendeltetésszerűen nem használhatta. A fogyasztási cikkek a kicseréléssel vagy a kijavítással érintett részére a jótállási határidő újból kezdődik. Ezt a szabályt kell alkalmazni arra az esetre is, ha a kijavítás következményeként új hiba keletkezik. Az önként vállalt jótállás időtartama alatt a jótállási idő nem indul újra, kivéve, amennyiben a kicserélésre vagy kijavításra a jogszabályban előírt jótállási idő alatt kerül sor. Ebben az esetben a jogszabály szerinti jótállási időtartam indul újra.

A jótállás a fogyasztó jogszabályból eredő jogait nem érinti. Fogyasztói jogvita esetén a fogyasztó a megyei (fővárosi) kereskedelmi és iparkamarák által működtetett békéltető testület eljárását is kezdeményezheti.

A jótállásból eredő jogokat a fogyasztási cikk tulajdonosa, ill. a fogyasztási cikk tulajdonjogának átruházása esetén az új tulajdonos érvényesítheti, feltéve, hogy fogyasztónak minősülnek.

A jótállásból eredő jogok a jótállási jeggyel érvényesíthetőek, amelynek nem tehető feltételévé a fogyasztási cikk felbontott csomagolásának a fogyasztó általi visszaszolgáltatása. A jótállási jegyen nem rögzített szabályok vonatkozásában a mindenkor hatályos magyar jogszabályi előírások irányadók. A jótállási jegy szabálytalan kiállítása vagy a jótállási jegy fogyasztó rendelkezésére bocsátásának elmaradása a jótállás érvényességét nem érinti. A jótállási jegy fogyasztó rendelkezésére bocsátásának elmaradása esetén a szerződés megkötését bizonyítottan kell tekinteni, ha az ellenérték megfizetését igazoló bizonylatot - számlát vagy nyugtát - a fogyasztó bemutatja. Ebben az esetben a jótállásból eredő jogok a számlával, ill. nyugtával érvényesíthetőek.

A fogyasztó mindennemű jótállási igényét érvényesítheti a magyarországi ALDI áruházakban, míg a kijavítás, ill. bizonyos esetekben a kicserélés (szükség szerint a teljes fogyasztási cikkek vagy csak egyes alkatrészeinek a kicserélése) iránti igény a fogyasztó választása szerint a vállalkozásunk székhelyén, bármely telephelyén, fióktelepén és a jelen jótállási tájékoztatóban feltüntetett **JAVÍTÓSZOLGÁLTATNÁL** közvetlenül is érvényesíthető. Utóbbi esetben a fogyasztó a kijavítás, ill. kicserélés lebonyolításának részleteit a **JAVÍTÓSZOLGÁLTATNÁL** közvetlenül egyezteti.

A jótállási kötelezettség teljesítésével kapcsolatos költségek vállalkozásunkat terhelik. Ha a fogyasztási cikk meghibásodásában a fogyasztót terhelő karbantartási kötelezettség elmulasztása is közrehatott, a jótállási kötelezettség teljesítésével felmerült költségeket közrehatása arányában a fogyasztó köteles viselni, ha a fogyasztási cikk karbantartására vonatkozó ismeretekkel rendelkezett, vagy ha vállalkozásunk e tekintetben tájékoztatói kötelezettségének eleget tett. Kicserélés vagy elállítás esetén a fogyasztó nem köteles a fogyasztási cikket az az értéksökkenését megtéríteni, amely a rendeltetésszerű használat következménye.

A jogszabály alapján kötelező jótállás alá eső fogyasztási cikkek esetén, ha az adott fogyasztási cikk rögzített bekötésű, ill. 10 kg-nál súlyosabb, vagy tömegközlekedési eszközön kézi csomagként nem szállítható, a fogyasztási cikket az üzemeltetés helyén kell megjavítani. Ha a kijavítás az üzemeltetés helyén nem végezhető el, a le- és felszerelésről, valamint az el- és visszaszállításról vállalkozásunk, vagy a **JAVÍTÓSZOLGÁLTATNÁL** közvetlenül érvényesített kijavítás iránti igény esetén - a **JAVÍTÓSZOLGÁLTAT** gondoskodik.

A fogyasztó eltérő rendelkezése hiányában a vállalkozásunk köteles a fogyasztási cikket nyolc napon belül kicserélni, ha

- (i) a jogszabály szerinti jótállási időtartam alatt a fogyasztási cikk első alkalommal történő javítása során a vállalkozásunk részéről megállapítást nyer, hogy a fogyasztási cikk nem javítható; vagy
- (ii) a jogszabály szerinti jótállási időtartam alatt a fogyasztási cikk három alkalommal történő kijavítást követően ismét meghibásodik, valamint, ha a Polgári Törvénykönyvről szóló 2013. évi V. törvény („Ptk.”) 6:159. § (2) bekezdés b) pontja alapján a fogyasztó nem igényli a vételár arányos leszállítását, és a fogyasztó nem kívánja a fogyasztási cikket a vállalkozásunk költségére kijavítani vagy mással kijavíttatni; vagy
- (iii) a fogyasztási cikk kijavításra a kijavítási igény vállalkozásunk részére való közlésétől számított harmincadik napig nem kerül sor.

Ha a fogyasztási cikk cseréjére nincs lehetőség, a vállalkozásunk köteles a fogyasztó által bemutatott, a fogyasztási cikk ellenértékének megfizetését igazoló nyugtán számlán feltüntetett vételárat nyolc napon belül a fogyasztó részére visszatéríteni.

A nyolc napon belüli kicserélésre vagy vételár visszatérítésre vonatkozó ezen előírások a kötelező jótállás alá eső fogyasztási cikkek közül az elektromos kerékpárra, elektromos rollerre, quadra, motorkerékpárra, segédmotoros kerékpárra, személygépkocsira, lakóautóra, lakókocsira, utánfutós lakókocsira, utánfutóra, valamint a motoros vízi járműre nem vonatkoznak.

Ha a fogyasztó a fogyasztási cikk meghibásodása miatt a vásárlástól (üzembe helyezettől) számított 3 munkanapon belül érvényesít csereigényt, vállalkozásunk köteles a fogyasztási cikket kicserélni, feltéve, hogy a meghibásodás a rendeltetésszerű használatot akadályozza.

A kijavítás során a fogyasztási cikkből csak új alkatrészt kerülhet beépítésre.

Vállalkozásunk, ill. a **JAVÍTÓSZOLGÁLTAT** a kijavítás, ill. kicserélés során nem felel a fogyasztási cikken a fogyasztó, ill. harmadik személy által esetlegesen tárolt adatokért vagy beállításokért.

Vállalkozásunknak törekednie kell arra, hogy a kijavítást vagy kicserélést legfeljebb tizenöt napon belül elvégezze. Ha a kijavítás vagy a kicserélés időtartama a tizenöt napot meghaladja, akkor vállalkozásunk a fogyasztót tájékoztatni köteles a kijavítás vagy a csere várható időtartamáról. A tájékoztatás a fogyasztó előzetes hozzájárulása esetén, elektronikus úton vagy a fogyasztó általi átvétel igazolására alkalmas más módon történik.

#### 11.1.2 A JÓTÁLLÁSI IGÉNY BEJELENTÉSE

A fogyasztó a hiba felfedezése után késedelem nélkül köteles a hibát a vállalkozásunkkal közölni. A hiba felfedezésétől számított 2 hónapon belül közölt hibát késedelem nélkül közölni kell tekinteni. A közlés késedelméből eredő kárért a fogyasztó felelős. A jótállási igényt a fogyasztási cikk minden olyan hibája miatt határidőben érvényesíthetnek kell tekinteni, amely a megjelölt hibát előidézte. Ha a fogyasztó a jótállási igényét a fogyasztási cikkek - a megjelölt hiba szempontjából - elkülöníthető része tekintetében érvényesíti, a jótállási igény a fogyasztási cikk egyéb részeire nem minősül érvényesíthetnek.

#### 11.1.3 MENTESÜLÉS A JÓTÁLLÁSI FELELŐSSÉG ALÓL

Vállalkozásunk mentesül a jótállási kötelezettség alól, ha bizonyítja, hogy a hiba oka a vásárlás időpontja után keletkezett (pl. rendeltetésszerűen használat, átalakítás, szakszerűtlen kezelés, helytelen tárolás, elemi kár, a használati-kezelési útmutató szerinti karbantartás elmulasztása).

A rendeltetésszerű használat elkerülése céljából a fogyasztási cikkekhez magyar nyelvű használati és kezelési útmutatót mellékelünk és kérjük, hogy az abban foglaltakat saját érdekében tartsa be.

#### 11.1.4 A FOGYASZTÓT A JÓTÁLLÁS ALAPJÁN MEGILLETŐ JOGOK

A fogyasztó a Ptk. 6:159. §-ában rögzített szabályok szerint

- kijavítást vagy kicserélést igényelhet, kivéve, ha a választott jótállási igény teljesítése lehetetlen, vagy ha az a kötelezettek - másik jótállási igény teljesítésével összehasonlítva - aránytalan többletköltséget eredményezne, figyelembe véve a fogyasztási cikk hibátlan állapotban képviselt értékét, a szerződésszegés súlyát és a jótállási jog teljesítésével a jogosultnak okozott érdeksérelmet;
- vagy a vételár arányos leszállítását igényelheti, a hibát a kötelezett költségére maga kijavíthatja vagy mással kijavíttathatja, vagy a szerződéstől elállhat, ha vállalkozásunk a kijavítást vagy a kicserélést nem vállalta, ill. ha ezen kötelezettségének megfelelő határidőn belül, a fogyasztó érdekeit kímélve nem tud eleget tenni, vagy ha a fogyasztónak a kijavításhoz vagy kicsereléshez fűződő érdeke megszűnt.

Jogszabály alapján kötelező jótállás alá nem tartozó új tartós fogyasztási cikkek esetében (a vonatkozó jogszabály mellékletében meg nem határozott, jellemzően 10.000,- Ft eladási ár alatti termékek) a fogyasztó a vállalkozásunk által **önként** vállalt jótállási kötelezettség alapján, a fentiekől eltérően

- kicserélést igényelhet, vagy
- a szerződéstől elállhat és a vételár visszatérítését igényelheti.

Jelentéktelen hiba miatt elállásnak nincs helye. A kijavítást vagy kicserélést - a fogyasztási cikk tulajdonságaira és a jogosult által elvárható rendeltetésére figyelemmel - megfelelő határidőn belül, a jogosult érdekeit kímélve kell elvégezni. A fogyasztó a választott jótállási jogáról másra térhet át, az áttéréssel okozott költséget köteles azonban vállalkozásunknak megfizetni, kivéve, ha az áttérésre vállalkozásunk adott okot, vagy az áttérés egyébként indokolt volt. A jótállási igény érvényesítésére egyebekben a kellékszavatossági jogok gyakorlására vonatkozó jogszabályi előírásokat kell megfelelően alkalmazni.



**GYÁRTÓ:**

**CONMETALL MEISTER GMBH**  
**OBBERKAMPER STR. 39**  
**42349 WUPPERTAL**  
**GERMANY**  
**CM@COMEL.INFO**



# HASZNÁLATI ÚTMUTATÓ

## MOSOGATÓ CSAPTELEP KIHÚZHATÓ ZUHANYFEJJEL



JAVÍTÓSZOLGÁLATI HOTLINE **856940**

KÉRJÜK FORDULJON A MAGYARORSZÁGI **ALDI** ÁRUHÁZAKHOZ.

A FOGYASZTÁSI CIKK TÍPUSA:  
**WU6816112/C**

**04/2026**

**3**  
ÉV JÓTÁLLÁS

<b>1</b>	<b>Általános tudnivalók</b>	<b>3</b>
<b>2</b>	<b>Biztonság</b>	<b>3</b>
2.1	A figyelmeztetések magyarázata	3
2.2	A szimbólumok magyarázata	3
2.3	Általános biztonsági utasítások	3
2.4	Rendeltetésszerű használat	3
<b>3</b>	<b>A termék áttekintése</b>	<b>4</b>
<b>4</b>	<b>Az első használat előtt</b>	<b>4</b>
4.1	A termék és a csomag tartalmának ellenőrzése	4
4.2	Alaptisztítás	4
<b>5</b>	<b>Összeszerelés</b>	<b>4</b>
<b>6</b>	<b>A termék használata</b>	<b>5</b>
6.1	Kezelés	5
6.2	Öko-funkció (víztakarékos funkció) használata	5
6.3	Energiatakarékos funkció	5
6.4	A hőmérséklet-korlátozó beállítása	5
6.5	A betét cseréje	5
<b>7</b>	<b>A vezetékes víz ihatósága</b>	<b>5</b>
<b>8</b>	<b>Tisztítás</b>	<b>6</b>
<b>9</b>	<b>Műszaki adatok</b>	<b>6</b>
<b>10</b>	<b>Ártalmatlanítási tudnivalók</b>	<b>6</b>
10.1	A csomagolás ártalmatlanítása	6
10.2	A termék ártalmatlanítása	6
<b>11</b>	<b>Jótállási</b>	<b>6</b>
11.1	Jótállási tájékoztató	6

## 1 ÁLTALÁNOS TUDNIVALÓK



Ez a használati útmutató (a továbbiakban „útmutató”) a termék része, és az üzembe helyezésre és a használatra vonatkozó fontos információkat tartalmaz.

A termék használata előtt figyelmesen olvassa el az útmutatót, különösen a **BIZTONSÁG** c. fejezetet. A jelen útmutató figyelmen kívül hagyása súlyos sérülésekhez és/vagy a termék károsodásához vezethet.

Őrizze meg ezt az útmutatót a későbbi használat és hivatkozás céljából. Ha továbbadja a terméket, feltétlenül mellékelje ezt az útmutatót is. Ha szüksége van az útmutató digitális másolatára, forduljon a szervizközponthoz.

## 2 BIZTONSÁG

### 2.1 A FIGYELMEZTETÉSEK MAGYARÁZATA

Az útmutatóban, a terméken és/vagy a csomagoláson a következő figyelmeztetéseket használjuk.

#### FIGYELMEZTETÉS!

- » Ez a figyelmeztetés olyan veszélyes helyzetet jelez, amely – ha nem kerülik el – súlyos, akár halálos sérülést okozhat.

#### VIGYÁZAT!

- » Ez a figyelmeztetés olyan veszélyes helyzetet jelez, amely – ha nem kerülik el – könnyű vagy közepesen súlyos sérülést okozhat.

#### VIGYÁZAT!

- » Ez a figyelmeztetés olyan veszélyes helyzetet jelez, amely – ha nem kerülik el – anyagi kárt okozhat.

#### MEGJEGYZÉS

- » Ez az előnyben részesített figyelmeztetés nem személyi sérüléssel kapcsolatos tippekre és gyakorlatokra utal.

### 2.2 A SZIMBÓLUMOK MAGYARÁZATA

Az útmutatóban, a terméken és a csomagoláson a következő szimbólumokat használjuk.



Olvassa el az útmutatót.



A megfelelőségi jelzés olyan építési terméket jelöl, amelyek megfelelnek a vonatkozó műszaki előírásoknak, az építésügyi hatóság jóváhagyásának, az építésügyi hatóság vizsgálati tanúsítványának vagy egyedi esetekben a jóváhagyásának.

## 2.3 ÁLTALÁNOS BIZTONSÁGI UTASÍTÁSOK

#### FIGYELMEZTETÉS! ÁRAMÜTÉS VESZÉLYE!

- » A tömítetlenség és a vízszivárgás bizonyos körülmények között az esetleges áramütés miatti életveszélyt jelenthet.
- » Alaposan ellenőrizzen minden csatlakozást, hogy nem szivárogo-e.
- » Győződjön meg arról, hogy a termék közelében lévő elektromos készülékek összes vezetéke szakszerűen és biztonságosan van beszerelve.
- » Amennyiben nem biztos a dolgában, kérje ki szakember tanácsát.

#### FIGYELMEZTETÉS! VESZÉLYES A GYERMEKEKRE ÉS A KORLÁTOZOTT FIZIKAI, ÉRZÉKELÉSI VAGY MENTÁLIS KÉPESSÉGŰ SZEMÉLYEKRE (PL. BIZONYOS FOGYATÉKKAL ÉLŐKRE, KORLÁTOZOTT FIZIKAI ÉS MENTÁLIS KÉPESSÉGŰ IDŐSEKRE), ILLETVE A KELLŐ TAPASZTALATTAL ÉS ISMERETTEL NEM RENDELKEZŐ SZEMÉLYEKRE (PL. NAGYOBB GYERMEKEKRE)!

- » A terméket gyermekek, illetve csökkent fizikai, érzékelési vagy mentális képességekkel, vagy nem megfelelő mértékű tapasztalattal és mennyiségű ismeretekkel rendelkező személyek abban az esetben használhatják, ha a felügyelőjük biztosított, vagy elsajátították a termék biztonságos használatát, és megértették a termék használatából eredő esetleges veszélyeket. Tisztítást és felhasználói karbantartást gyermekek felügyelet nélkül nem végezhetnek.
- » Gyermekek nem játszhatnak a termékkel.
- » Ne hagyja, hogy a gyermekek a fóliacsomagolással vagy az apró alkatrészekkel játszanak. Játék közben beléjük akadhatnak, vagy lenyelhetik az apró alkatrészeket, és megfulladhatnak.

#### FIGYELMEZTETÉS! FORRÁZÁSVESZÉLY!

- » A melegvíz-ellátás (átfolyásos rendszerű vízmelegítő, tárolós üzemmódban működő vízmelegítő) beállításától függően a csak meleg vízre beállított csaptelepkarok esetében nagyon forró víz távozik a csapból.
- » A csap megnyitásakor hideg fokozatba állítsa a csaptelepkart, és csak ezután állítsa be a kívánt vízhőmérsékletet.
- » Amennyiben szükséges, csökkentse a melegvíz-ellátás hőmérsékletét, vagy szereljen be egy sarokszelep-termostátot.
- » Hívja fel a többi felhasználó figyelmét az esetleges veszélyekre.
- » Ne feledje, hogy a termékből elzárása után is távozik forró gőz.

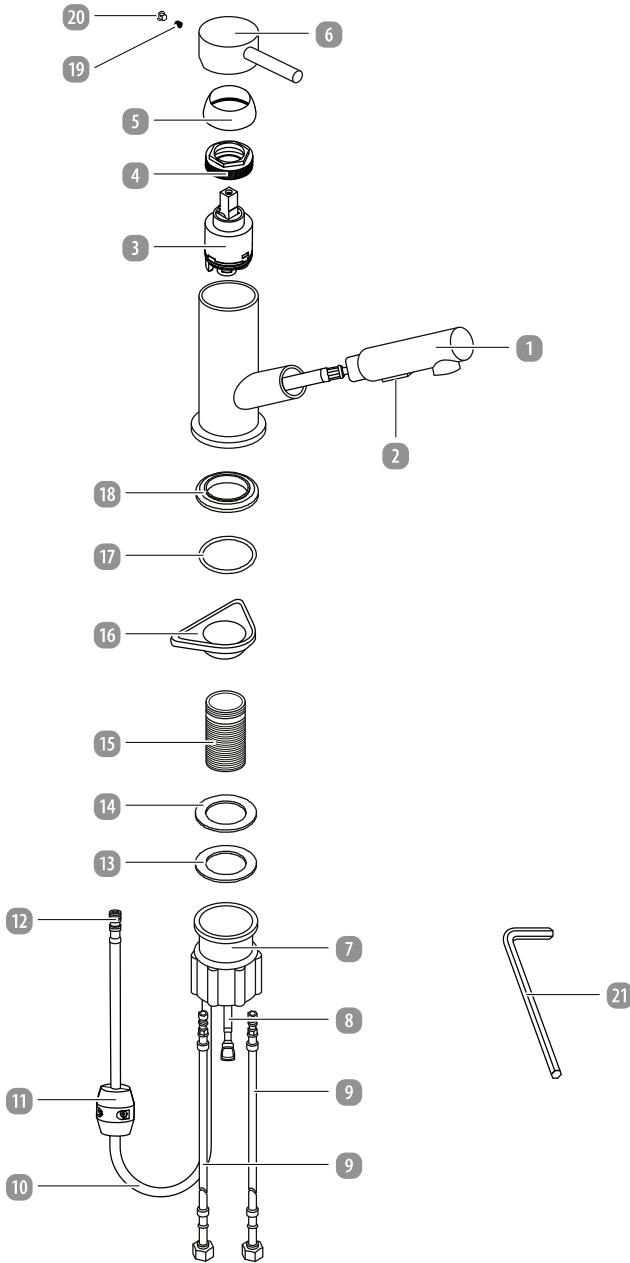
## VIGYÁZAT! KÁROSODÁS VESZÉLYE!

- » A termék szakszerűtlen használata a termék károsodásához vezethet.
- » Felszerelés előtt zárja el a lakóingatlan vízellátását.
- » Szereléskor ügyeljen arra, hogy a tömítési felületeken minden tömítés pontosan fekjűdjön föl.
- » Ne használja a terméket kismomású vízmelegítővel és kis méretű villanybojlerrel.
- » Kizárólag 0 °C fölötti környezeti hőmérsékleten használja a terméket. Fagyveszély esetén zárja el a vízellátást, és ürítse le a terméket.
- » Ne használja a terméket, ha azon sérülések láthatók, vagy működése korlátozott.
- » A tömítetlenség és a vízszivárgás tetemes anyagi kárt okozhat az épületekben és a háztartási berendezésekben. Ezért alaposan ellenőrizzen minden csatlakozást, hogy nem szivárogo-e.
- » Felszerelés előtt tájékozódjon a hely adottságairól, pl. a meglévő vízcsatlakozásokról és az elzárócsapokról.
- » Amennyiben nem biztos a dolgában, szakemberrel végeztesse el a munkát.
- » A javítást ne saját kezűleg végezze, bízza szakemberre.
- » A meghibásodott alkatrészeket kizárólag eredeti alkatrészekre cseréltesse ki.

### 2.4 RENDELTESSZERŰ HASZNÁLAT

- A terméket kizárólag a meleg- és hidegvíz-ellátás szabályozására terveztük. A termék kizárólag mosdókra és mosdóagylókra való felszerelésre alkalmas. A termék átfolyásos rendszerű vízmelegítőként üzemeltethető, amennyiben az átfolyásos rendszerű vízmelegítő alkalmas a mechanikusan állítható csapteleppel való üzemeltetésre. A termék tárolós vízmelegítő tartályokról is üzemeltethető. A termék nem alkalmas kismomású vízmelegítővel és kis méretű villanybojlerrel való használatra.
- A terméket kizárólag a jelen útmutatóban foglaltak szerint használja. Bármely más használat rendeltetésellenesnek minősül, anyagi kárt és/vagy személyi sérülést okozhat.
- Kizárólag magáncélú felhasználásra való, és nem alkalmas kereskedelmi célú felhasználásra.
- Szakszerűtlen használat esetén sérülésveszély áll fenn.
- A gyártót és a forgalmazót nem vállal felelősséget a rendeltetésellenes vagy helytelen használatból eredő károkról.

### 3 A TERMÉK ÁTTEKINTÉSE



- |                                 |                          |
|---------------------------------|--------------------------|
| 1 Zuhanyfej                     | 12 Zuhanytömlő-tömítés   |
| 2 Váltógomb                     | 13 Fémgűrű               |
| 3 Betét                         | 14 Tömítőgyűrű (széles)  |
| 4 Betétrögzítő                  | 15 Csaptelepmentet       |
| 5 Betét-takarógyűrű             | 16 Műanyag háromszög     |
| 6 Csaptelepkar                  | 17 Tömítőgyűrű (keskeny) |
| 7 Rögzítőanya                   | 18 Csaptelep talprésze   |
| 8 A zuhanytömlő csatlakoztatása | 19 Imbusz hernyócsavar   |
| 9 Csatlakozótömlő, 2 db         | 20 Műanyag burkolat      |
| 10 Zuhanytömlő                  | 21 Imbuszkulcs           |
| 11 Ellensúly                    |                          |

### 4 AZ ELSŐ HASZNÁLAT ELŐTT

#### 4.1 A TERMÉK ÉS A CSOMAG TARTALMÁNAK ELLENŐRZÉSE

##### ⚠ FIGYELMEZTETÉS! FÜLLADÁSVESZÉLY!

- » Tartson távol minden csomagolóanyagot a gyermekektől és a háziállatoktól – ezek az anyagok potenciális veszélyforrást jelentenek, a gyermekek és a háziállatok pl. megfulladhatnak, vagy lenyelhetik az apró alkatrészeket.

##### VIGYÁZAT! KÁROSODÁS VESZÉLYE!

- » Óvatosan nyissa ki a csomagolást, hogy elkerülje a termék károsodását. Ne használjon éles tárgyakat.

1. Vegye ki a terméket a csomagolásból.
2. Távolítsa el a csomagolóanyagot és az összes műanyag/védőfóliát.
3. Ellenőrizze a csomag hiánytalanságát (lásd A TERMÉK ÁTTEKINTÉSE c. fejezetet).
4. Ellenőrizze, hogy nem láthatók-e sérülések a terméken vagy bármely alkatrészén. Amennyiben igen, ne használja a terméket. Forduljon a szervizközponthoz a jelen útmutató elején feltüntetett elérhetőségeken.

#### 4.2 ÁLAPTISZTÍTÁS

Az első üzembe helyezés előtt a termék összes részét tisztítsa meg a **Tisztítás** c. fejezetben leírtak szerint.

### 5 ÖSSZESZERELÉS

##### ⚠ VIGYÁZAT! SÉRÜLÉSVESZÉLY!

- » A termék egyes részei élesek, megvághatja magát bennük.
- » Viseljen védőkesztyűt a termék szerelésekor.

##### VIGYÁZAT! KÁROSODÁS VESZÉLYE!

- » A termék szakszerűtlen kezelése a termék és a lakás berendezésének károsodásához vezethet.
- » Zárja el a meleg, illetve a hideg vizet, mielőtt nekilátna a szerelésnek.
- » Ne csavarja meg és ne fesszítse meg a csatlakozócsöveket.
- » Csak kézzel csavarja rá a csatlakozócsöveket. Ne használjon fogót vagy csavarkulcsot, mert megsértheti velük a csatlakozótömlőket.

##### ⓘ MEGJEGYZÉS

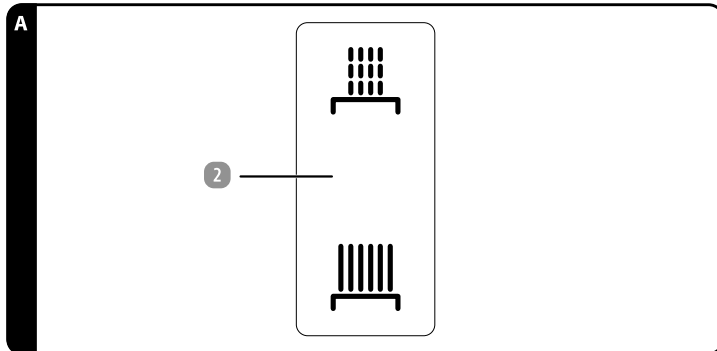
- » A műanyag háromszöget (16) nem kötelező felszerelni. Amennyiben a mosdója, illetve a mosogatója alakja megfelelő, nem szükséges a műanyag háromszöget felszerelni. A műanyag háromszög csak a mosogatópultokhoz szükséges.

1. Először távolítsa el a rögzítőanyát (7) a csaptelepmentéről (15).
2. Csavarja be a csatlakozótömlőket (9) kézzel a csaptelep alján található csatlakozótömlő-csatlakozóba.
3. Ügyeljen arra, hogy a keskeny tömítőgyűrű (17) megfelelően helyezkedjen el a csapteleptalp (18) alsó oldalán található horonyban.
4. Csavarozza a csaptelepmentet kézzel a csapteleptalpra.
5. Vezesse át a két csatlakozótömlőt (9), a zuhanytömlőt (10), a zuhanytömlő csatlakozóját (8) és a csaptelepmentet a mosdókagyló nyílásán.
6. Húzza rá a műanyag háromszöget (opcionális), a széles tömítőgyűrűt (14), a fémgűrűt (13) és a rögzítőanyát alulról a csatlakozócsövekre, a zuhanytömlőre és a zuhanytömlő csatlakozójára. Amennyiben használja a műanyag háromszöget, ügyeljen arra, hogy az egyenes oldal legyen felül, és az felszerelt állapotban közvetlenül a mosdó alsó oldalára fekkudjon fel.
7. A rögzítőanyát alulról kézzel ütőközéig rácsavarva a csaptelepmentre rögzítse a terméket a mosdón. Ügyeljen arra, hogy a csatlakozócsövek egyenesek legyenek, és ne szoruljanak be.
8. Csatlakoztassa a zuhanytömlőt a zuhanytömlő-tömítéssel (12) együtt a zuhanytömlő csatlakozójára. Ehhez helyezze be a zuhanytömlő-tömítést az összekötő idomba. Hallhatóan helyére kell kattannia. Ezt követően ellenőrizze a megfelelő illeszkedést.
9. Lazítsa meg az ellensúly (11) csavarjait egy csillagszavarrúzóval.
10. Válasszon az ellensúly számára egy alkalmas pontot, hogy a zuhanyfej (1) elegendően kihúzható legyen az armatúrából.
11. Rögzítse az ellensúlyt a zuhanytömlőn az ellensúlyon található csavarok ismételt meghúzásával.
12. Csavarozza rá a csatlakozócsöveket a fali csatlakozón található sarokszelepekre. Ügyeljen arra, hogy mindkét csatlakozócsövet szakszerűen csatlakoztassa a hideg és meleg vizes csatlakozóra.

Sikeresen felszerelte a terméket.

## 6 A TERMÉK HASZNÁLATA

### 6.1 KEZELÉS

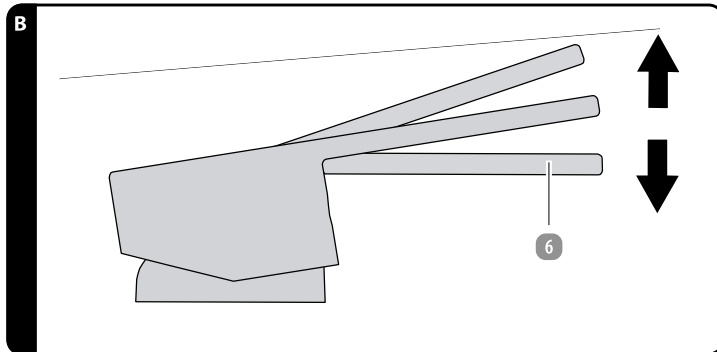


Az első használat alkalmával és amennyiben a terméket hosszabb ideig nem használja, alaposan öblítse át a vezetékeket, hogy eltávolítsa az állott vizet és a maradványokat.

1. Nyissa ki a fővízvezetéket.
2. A vízugár erősségének szabályozásához billentse meg a csaptelepkart (6).
3. A vízugár hőmérsékletének szabályozásához fordítsa el a csaptelepkart az óramutató járásával megegyező vagy az ellentétes irányba.
  - Meleg vízhez fordítsa el a csaptelepkart az óramutató járásával megegyező irányba.
  - Hideg vízhez fordítsa el a csaptelepkart az óramutató járásával ellentétes irányba.
4. A zuhanyfej (1) enyhe meghúzásával kihúzhatja a tartóból, és szabadon mozgathatja.
5. Válassza ki a kívánt zuhanyfunkciót a zuhanyfejen található váltógombbal (2) (lásd A ábra).
6. Ellenőrizze az összes csatlakozást, hogy megfelelően tömített-e.

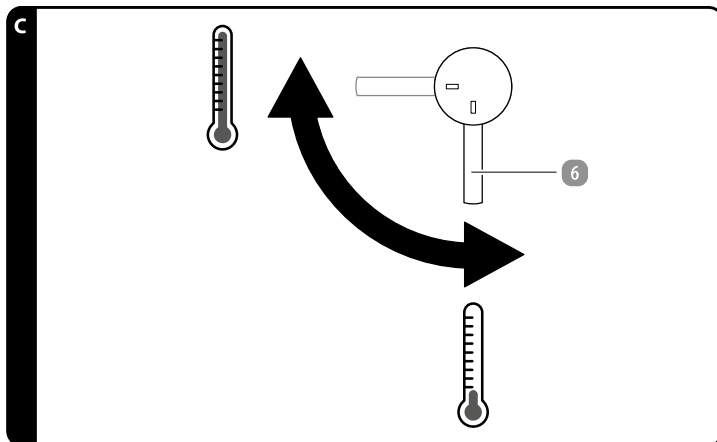
### 6.2 ÖKO-FUNKCIÓ (VÍZTAKARÉKOS FUNKCIÓ) HASZNÁLATA

A termék betétje öko-funkcióval van ellátva. Amikor a csaptelepkart mozgatja, enyhe ellenállást érez. Ez a funkció korlátozza a vízfolyást.



1. Billentse meg a csaptelepkart (6), amíg enyhe ellenállást nem érez.
2. Az áramlási sebesség növeléséhez mozgassa a csaptelepkart enyhe nyomással az ellenállással szemben (lásd B ábra).

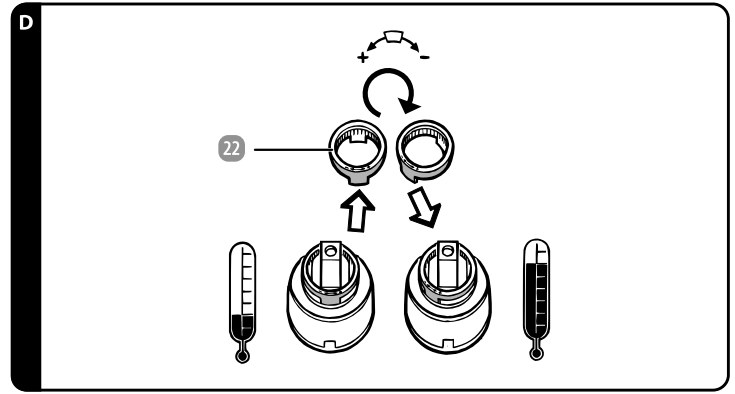
### 6.3 ENERGIATAKARÉKOS FUNKCIÓ



A csaptelep betétje (3) egy energiatakarékos funkcióval van ellátva. Ha a csaptelepkart (6) közepén áll, csak a hideg víz folyik, és nem a hideg és a meleg víz keveréke (lásd C ábra).

Megakadályozza a szükségtelen melegvíz-fogyasztást, és ezáltal értékes energiát takarít meg.

### 6.4 A HŐMÉRSÉKLET-KORLÁTOZÓ BEÁLLÍTÁSA



#### 22 Forrázásgátló gyűrű

1. A beállítás előtt zárja el az általános vízvezetéket, és engedje ki a vezetékben maradt vizet.
2. Szerelje le a csaptelepkart, a betétfedő gyűrűt és a betétrögzitőt (4) „A betét cseréje” című fejezetben leírtak szerint. Ne vegye ki a betétet (3).
3. A meleg víz áramlási sebességének csökkentéséhez helyezze a forrázásgátló gyűrűt (22) a betétre az óramutató járásával megegyező irányban elforgatva. A meleg víz áramlásának teljes elzárásához nyomja a forrázásgátló gyűrűt utközésig az óramutató járásával megegyező irányban a betétre.
4. Fordított sorrendben szereljen össze minden alkatrészt.

### 6.5 A BETÉT CSERÉJE

#### VIGYÁZAT! KÁROSODÁS VESZÉLYE!

- » A termék szakszerűtlen kezelése a termék és a lakás berendezésének károsodásához vezethet.
- » Zárja el a meleg, illetve a hideg vizet, mielőtt nekilátna ennek a műveletnek.

A betét kopó alkatrész, amelyet nagyon vízköves vagy szennyezett víz esetén kb. 1-2 év elteltével ki kell cserélni. Pótbetétet kereskedelmi forgalomban szerezhet be.

1. Emelje ki óvatosan a műanyag burkolatot (20) egy kis csillagszavarhúzóval a csaptelepkartból (6).
2. Tekerje ki az imbusz hernyócsavart (19) egy imbuzkulccsal (21) az óramutató járásával ellentétes irányban. Ne tekerje ki teljesen az imbuz hernyócsavart. Csak annyira csavarozza ki, hogy a csaptelepkart könnyen le lehessen emelni.
3. Vegye le a csaptelepkart.
4. Csavarja le kézzel a betét-takarógyűrűt (5) az óramutató járásával ellentétes irányban.
5. Csavarja le a betétrögzitőt (4) egy csőfogóval az óramutató járásával ellentétes irányban.
6. Húzza ki a betétet (3) a csapteleptestből.
7. Óvatosan helyezze be az új betétet a csapteleptestbe. Ügyeljen arra, hogy minden tömítés megfelelően illeszkedjen a betét alatt, és a vezetékek a kijelölt nyílásokban legyenek.
8. Csavarja rá teljesen a betétrögzitőt egy csőfogóval.
9. Csavarozza rá kézzel a betét-takarógyűrűt.
10. Helyezze fel a csaptelep karjának főtétét a betétre.
11. Húzza meg az imbuz hernyócsavart az imbuzkulccsal.
12. Illesse be a műanyag burkolatot a csaptelepkartba.

#### 1 MEGJEGYZÉS

- » Ha a betét-rögzitőgyűrűt túl szorosan húzza meg, előfordulhat, hogy a csaptelepkart csak nehezen lesz mozdítható. Ezután ismét csavarja ki egy kicsit a betét-rögzitőgyűrűt.

## 7 A VEZETÉKES VÍZ IHTÓSÁGA

Tájékozódjon a helyi hatóságoknál, hogy városában/községében iható-e a csapvíz.

A vezetékes víz ihatóságára a következő ajánlások érvényesek:

- Ne használjon állott vizet ételek vagy italok elkészítéséhez, különösen csecsemők táplálására. Ellenkező esetben egészségügyi panaszok fordulhatnak elő. A friss vizet arról ismeri fel, hogy érezhetően hidegebben távozik a vezetékből, mint az állott víz.
- Ha a vízvezetéket négy óránál hosszabb ideig nem használták, rövid ideig folyassa a vizet a vezetékből.
- Amennyiben allergiás a nikkellel, ne használja a krómzott vezetékekből származó vizet táplálkozásra vagy testápolásra! Ez a víz nagy mennyiségű nikkelt tartalmazhat, és allergiás reakciókat válthat ki.
- Ne használjon olmot tartalmazó vezetékekből származó ivóvizet csecsemők számára készített ételekhez és/vagy terhesség alatt ételkészítéshez. Az olom bekerül az ivóvízbe, és a várandós nőkre, csecsemőkre és kisgyermekekre ártalmas hatást fejt ki.

## 8 Tisztítás

### VIGYÁZAT! KÁROSODÁS VESZÉLYE!

- » A termék szakszerűtlen használata a termék károsodásához vezethet.
- » A tisztításhoz ne használjon karcoló, kemény tárgyakat mint pl. fémkeféket, drótszivacsot vagy ezekhez hasonlókat. Ezek megkarcolhatják a termék felületét.
- » A tisztításhoz ne használjon savtartalmú, maró vagy alkoholtartalmú tisztító- és súrolószereket.

1. Torolja szárazra a terméket minden egyes használat után egy törölkendővel, hogy ne rakódjon le a vízkő.
2. Tisztítsa meg tiszta vízzel, enyhe tisztítószerezellel és egy puha kendővel vagy brórral.
3. A vízkő eltávolításához egyszerűen dörzsölje le ujjával a vízkövet a perlator gumifelületéről.

## 9 MŰSZAKI ADATOK

Modell:	WU6816112/C
Csatlakozócsövek:	kb. 500 mm
Zuhanytömlő:	kb. 1500 mm
Cikkszám:	856940

## 10 ÁRTALMATLANÍTÁSI TUDNIVALÓK

### 10.1 A CSOMAGOLÁS ÁRTALMATLANÍTÁSA



Ez a szimbólum a csomagolás megfelelő újrahasznosítási, kompozitálási és/vagy ártalmatlanítási módszereire hívja fel a figyelmet.

### 10.2 A TERMÉK ÁRTALMATLANÍTÁSA

- A terméket a hatályos nemzeti ártalmatlanítási előírásoknak és törvényeknek megfelelően kell ártalmatlanítani.

## 11 JÓTÁLLÁSI

Kérjük jótállási igényérvényesítés esetén forduljon a termékkel és az annak vételáráról kiállított számlával / nyugtával a magyarországi **ALDI áruházakhoz**.

### 11.1 JÓTÁLLÁSI TÁJÉKOZTATÓ

A fogyasztóval szerződést kötő (a jótállásra kötelezett) vállalkozás cégneve és címe:  
ALDI Magyarország Élelmiszer Bt. (Mészárosok útja 2., 2051 Biatorbágy, HUNGARY).

#### 11.1.1 A JÓTÁLLÁSSAL KAPCSOLATOS ÁLTALÁNOS SZABÁLYOK

A fogyasztó és vállalkozásunk közötti szerződés keretében eladott, jogszabály alapján jótállás alá tartozó új tartós fogyasztási cikkekre (a vonatkozó jogszabály mellékletében meghatározott, jellemzően 10.000,- Ft eladási ár feletti termékek) előírt kötelező jótállási idő

- a) **10 000** forintot elérő, de 100 000 forintot meg nem haladó eladási ár esetén **1 év**,
- b) **100 000** forintot meghaladó, de 250 000 forintot meg nem haladó eladási ár esetén **2 év**,
- c) **250 000** forint eladási ár felett **3 év**.

Vállalkozásunk ugyanakkor a jelen jótállási jegyen feltüntetett, Magyarország területén fogyasztónak minősülő személyek által vásárolt, ekként megjelölt, új tartós fogyasztási cikk esetén az erre vonatkozó alábbi feltételek mellett 3 évre vállal jótállást, függetlenül attól, hogy a fogyasztási cikk jogszabály előírása alapján egyébként kötelező jótállás alá tartozik-e.

A jótállás nem vonatkozik a fogyó-kopó alkatrészek (pl. világítótestek, akkumulátor kapacitás, gumibroncsok, védő-, takaróanyagok) rendes elhasználódására, mindez azonban nem érinti a fogyó-kopó alkatrészeknek a polgári jog fogalomhasználat szerinti, "hibás" volta esetén fennálló jótállási kötelezettséget.

A jótállási igény a jótállási határidőben érvényesíthető. A határidő elmulasztása jogvesztéssel jár. Ha vállalkozásunk a jótállási kötelezettségének a fogyasztó felhívására - megfelelő határidőben - nem tesz eleget, a jótállási igény a felhívásban tüzött határidő elteltétől számított **3 hónapon** belül akkor is érvényesíthető bíróság előtt, ha a jótállási idő már eltelt. E határidő elmulasztása jogvesztéssel jár. A fogyasztó általi használat során keletkező sérülésekre (pl. karcolások, horpadások, törések) a jótállás nem vonatkozik.

A jótállási határidő a fogyasztási cikk fogyasztó részére történő átadása napjával, vagy ha az üzembe helyezést vállalkozásunk vagy annak megbízottja végzi, az üzembe helyezés napján kezdődik. Ha a fogyasztó a fogyasztási cikket az átadástól számított hat hónapon túl helyezeti üzembe, akkor a jótállási határidő kezdő időpontja a fogyasztási cikk átadásának napja. A fogyasztási cikk kijavítása esetén a jótállás időtartama meghosszabbodik a javításra átadás napjától kezdve azzal az idővel, amely alatt a fogyasztó a fogyasztási cikket a hiba miatt rendeltetészerűen nem használhatta. A fogyasztási cikkek a kicseréléssel vagy a kijavítással érintett részére a jótállási határidő újból kezdődik. Ezt a szabályt kell alkalmazni arra az esetre is, ha a kijavítás következményeként új hiba keletkezik. Az önként vállalt jótállás időtartama alatt a jótállási idő nem indul újra, kivéve, amennyiben a kicserélésre vagy kijavításra a jogszabályban előírt jótállási idő alatt kerül sor. Ebben az esetben a jogszabály szerinti jótállási időtartam indul újra.

A jótállás a fogyasztó jogszabályból eredő jogait nem érinti. Fogyasztói jogvita esetén a fogyasztó a megyei (fővárosi) kereskedelmi és iparkamarák által működtetett békéltető testület eljárását is kezdeményezheti.

A jótállásból eredő jogokat a fogyasztási cikk tulajdonosa, ill. a fogyasztási cikk tulajdonjogának átruházása esetén az új tulajdonos érvényesítheti, feltéve, hogy fogyasztónak minősülnek.

A jótállásból eredő jogok a jótállási jeggyel érvényesíthetőek, amelynek nem tehető feltételévé a fogyasztási cikk felbontott csomagolásának a fogyasztó általi visszaszolgáltatása. A jótállási jegyen nem rögzített szabályok vonatkozásában a mindenkor hatályos vonatkozó magyar jogszabályi előírások irányadók. A jótállási jegy szabálytalan kiállítása vagy a jótállási jegy fogyasztó rendelkezésére bocsátásának elmaradása a jótállás érvényességét nem érinti. A jótállási jegy fogyasztó rendelkezésére bocsátásának elmaradása esetén a szerződés megkötését bizonyítottan kell tekinteni, ha az ellenérték megfizetését igazoló bizonylatot - számlát vagy nyugtát - a fogyasztó bemutatja. Ebben az esetben a jótállásból eredő jogok a számlával, ill. nyugtával érvényesíthetőek.

A fogyasztó mindennemű jótállási igényét érvényesítheti a magyarországi ALDI áruházakban, míg a kijavítás, ill. bizonyos esetekben a kicserélés (szükség szerint a teljes fogyasztási cikkek vagy csak egyes alkatrészeinek a kicserélése) iránti igény a fogyasztó választása szerint a vállalkozásunk székhelyén, bármely telephelyén, fióktelepén és a jelen jótállási tájékoztatóban feltüntetett **JAVÍTÓSZOLGÁLTATNÁL** közvetlenül is érvényesíthető. Utóbbi esetben a fogyasztó a kijavítás, ill. kicserélés lebonyolításának részleteit a **JAVÍTÓSZOLGÁLTATNÁL** közvetlenül egyezteti.

A jótállási kötelezettség teljesítésével kapcsolatos költségek vállalkozásunkat terhelik. Ha a fogyasztási cikk meghibásodásában a fogyasztót terhelő karbantartási kötelezettség elmulasztása is közrehatott, a jótállási kötelezettség teljesítésével felmerült költségeket közrehatása arányában a fogyasztó köteles viselni, ha a fogyasztási cikk karbantartására vonatkozó ismeretekkel rendelkezett, vagy ha vállalkozásunk e tekintetben tájékoztatói kötelezettségének eleget tett. Kicserélés vagy elvétel esetén a jótállás nem köteles a fogyasztási cikket az az értékcsökkenését megtéríteni, amely a rendeltetészerű használat következménye.

A jogszabály alapján kötelező jótállás alá eső fogyasztási cikkek esetén, ha az adott fogyasztási cikk rögzített bekötésű, ill. 10 kg-nál súlyosabb, vagy tömegközlekedési eszközön kézi csomagként nem szállítható, a fogyasztási cikket az üzemeltetés helyén kell megjavítani. Ha a kijavítás az üzemeltetés helyén nem végezhető el, a le- és felszerelésről, valamint az el- és visszazállításról vállalkozásunk, vagy a **JAVÍTÓSZOLGÁLTATNÁL** közvetlenül érvényesített kijavítás iránti igény esetén - a **JAVÍTÓSZOLGÁLTAT** gondoskodik.

A fogyasztó eltérő rendelkezése hiányában a vállalkozásunk köteles a fogyasztási cikket nyolc napon belül kicserélni, ha

- (i) a jogszabály szerinti jótállási időtartam alatt a fogyasztási cikk első alkalommal történő javítása során a vállalkozásunk részéről megállapítást nyer, hogy a fogyasztási cikk nem javítható; vagy
- (ii) a jogszabály szerinti jótállási időtartam alatt a fogyasztási cikk három alkalommal történő kijavítást követően ismét meghibásodik, valamint, ha a Polgári Törvénykönyvről szóló 2013. évi V. törvény („Ptk.”) 6:159. § (2) bekezdés b) pontja alapján a fogyasztó nem igényli a vételár arányos leszállítását, és a fogyasztó nem kívánja a fogyasztási cikket a vállalkozásunk költségére kijavítani vagy mással kijavíttatni; vagy
- (iii) a fogyasztási cikk kijavításra a kijavítási igény vállalkozásunk részére való közlésétől számított harmincadik napig nem kerül sor.

Ha a fogyasztási cikk cseréjére nincs lehetőség, a vállalkozásunk köteles a fogyasztó által bemutatott, a fogyasztási cikk ellenértékének megfizetését igazoló nyugtán számlán feltüntetett vételárát nyolc napon belül a fogyasztó részére visszatéríteni.

A nyolc napon belüli kicserélésre vagy vételár visszatérésre vonatkozó ezen előírások a kötelező jótállás alá eső fogyasztási cikkek közül az elektromos kerékpárra, elektromos rollerre, quadra, motorkerékpárra, segédmotoros kerékpárra, személygépkocsira, lakóautóra, lakókocsira, utánfutós lakókocsira, utánfutóra, valamint a motoros vízi járműre nem vonatkoznak.

Ha a fogyasztó a fogyasztási cikk meghibásodása miatt a vásárlástól (üzembe helyezettől) számított 3 munkanapon belül érvényesít csereigényt, vállalkozásunk köteles a fogyasztási cikket kicserélni, feltéve, hogy a meghibásodás a rendeltetészerű használatot akadályozza.

A kijavítás során a fogyasztási cikkből csak új alkatrészt kerülhet beépítésre.

Vállalkozásunk, ill. a **JAVÍTÓSZOLGÁLTAT** a kijavítás, ill. kicserélés során nem felel a fogyasztási cikken a fogyasztó, ill. harmadik személy által esetlegesen tárolt adatokért vagy beállításokért.

Vállalkozásunknak törekednie kell arra, hogy a kijavítást vagy kicserélést legfeljebb tizenöt napon belül elvégezze. Ha a kijavítás vagy a kicserélés időtartama a tizenöt napot meghaladja, akkor vállalkozásunk a fogyasztót tájékoztatni köteles a kijavítás vagy a csere várható időtartamáról. A tájékoztatás a fogyasztó előzetes hozzájárulása esetén, elektronikus úton vagy a fogyasztó általi átvétel igazolására alkalmas más módon történik.

#### 11.1.2 A JÓTÁLLÁSI IGÉNY BEJELENTÉSE

A fogyasztó a hiba felfedezése után késedelem nélkül köteles a hibát a vállalkozásunkkal közölni. A hiba felfedezésétől számított 2 hónapon belül közölt hibát késedelem nélkül közölni kell tekinteni. A közlés késedelméből eredő kárért a fogyasztó felelős. A jótállási igényt a fogyasztási cikk minden olyan hibája miatt határidőben érvényesíthetnek kell tekinteni, amely a megjelölt hibát előidézte. Ha a fogyasztó a jótállási igényét a fogyasztási cikkek - a megjelölt hiba szempontjából - elkülöníthető része tekintetében érvényesíti, a jótállási igény a fogyasztási cikk egyéb részeire nem minősül érvényesíthetnek.

#### 11.1.3 MENTESÜLÉS A JÓTÁLLÁSI FELELŐSSÉG ALÓL

Vállalkozásunk mentesül a jótállási kötelezettség alól, ha bizonyítja, hogy a hiba oka a vásárlás időpontja után keletkezett (pl. rendeltetésellenes használat, átalakítás, szakszerűtlen kezelés, helytelen tárolás, elemi kár, a használati-kezelési útmutató szerinti karbantartás elmulasztása).

A rendeltetésellenes használat elkerülése céljából a fogyasztási cikkekhez magyar nyelvű használati és kezelési útmutatót mellékelünk és kérjük, hogy az abban foglaltakat saját érdekében tartsa be.

#### 11.1.4 A FOGYASZTÓT A JÓTÁLLÁS ALAPJÁN MEGILLETŐ JOGOK

A fogyasztó a Ptk. 6:159. §-ában rögzített szabályok szerint

- kijavítást vagy kicserélést igényelhet, kivéve, ha a választott jótállási igény teljesítése lehetetlen, vagy ha az a kötelezetteknek - másik jótállási igény teljesítésével összehasonlítva - aránytalan többletköltséget eredményezne, figyelembe véve a fogyasztási cikk hibátlan állapotban képviselt értékét, a szerződésszegés súlyát és a jótállási jog teljesítésével a jogosultnak okozott érdeksérelmet;
- vagy a vételár arányos leszállítását igényelheti, a hibát a kötelezett költségére maga kijavíthatja vagy mással kijavíttathatja, vagy a szerződéstől elállhat, ha vállalkozásunk a kijavítást vagy a kicserélést nem vállalta, ill. ha ezen kötelezettségének megfelelő határidőn belül, a fogyasztó érdekeit kímélve nem tud eleget tenni, vagy ha a fogyasztónak a kijavításhoz vagy kicsereléshez fűződő érdeke megszűnt.

Jogszabály alapján kötelező jótállás alá nem tartozó új tartós fogyasztási cikkek esetében (a vonatkozó jogszabály mellékletében meg nem határozott, jellemzően 10.000,- Ft eladási ár alatti termékek) a fogyasztó a vállalkozásunk által **önként** vállalt jótállási kötelezettség alapján, a fentiektől eltérően

- kicserélést igényelhet, vagy
- a szerződéstől elállhat és a vételár visszatérítését igényelheti.

Jelentéktelen hiba miatt elállásnak nincs helye. A kijavítást vagy kicserélést - a fogyasztási cikk tulajdonságaira és a jogosult által elvárható rendeltetésére figyelemmel - megfelelő határidőn belül, a jogosult érdekeit kímélve kell elvégezni. A fogyasztó a választott jótállási jogáról másra térhet át, az áttéréssel okozott költséget köteles azonban vállalkozásunknak megfizetni, kivéve, ha az áttérésre vállalkozásunk adott okot, vagy az áttérés egyébként indokolt volt. A jótállási igény érvényesítésére egyebekben a kellékszavatossági jogok gyakorlására vonatkozó jogszabályi előírásokat kell megfelelően alkalmazni.



**GYÁRTÓ:** CONMETALL MEISTER GMBH  
OBERKAMPER STR. 39  
42349 WUPPERTAL  
GERMANY  
CM@COMEL.INFO

SZÁRMAZÁSI HELY: KÍNA

250317\_20250930