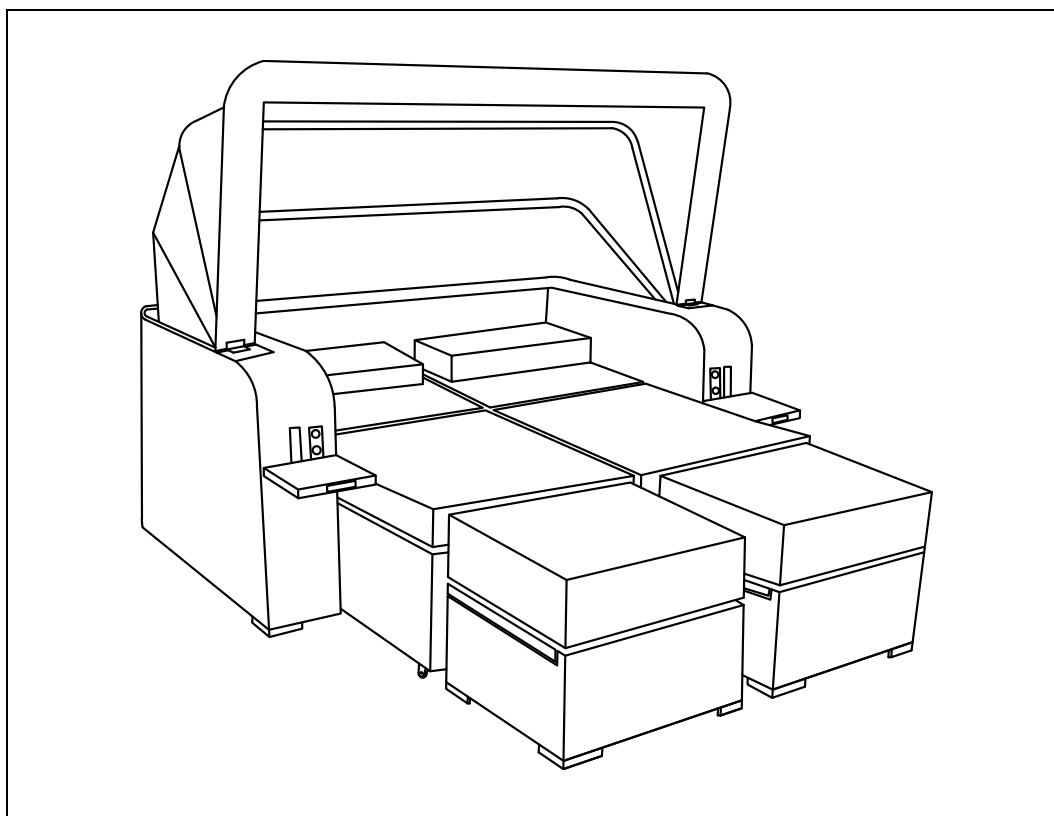


## Strandkorb HOLBY



Original-Gebrauchsanweisung

**Designed in Germany**

# **WICHTIG: FÜR SPÄTERE BEZUGNAHME AUFBEWAHREN. SORGFÄLTIG LESEN!**

## Inhaltsverzeichnis

|      |                                            |    |
|------|--------------------------------------------|----|
| 1.   | Allgemeines .....                          | 3  |
| 1.1. | Produktübersicht .....                     | 3  |
| 1.2. | Generelle Hinweise.....                    | 3  |
| 1.3. | Gewährleistung.....                        | 3  |
| 2.   | Informationen zur Gebrauchsanweisung ..... | 4  |
| 2.1. | Verfügbarkeit der Gebrauchsanweisung.....  | 4  |
| 2.2. | Zielgruppen der Gebrauchsanweisung.....    | 4  |
| 2.3. | Informationen zur Übersetzung .....        | 4  |
| 2.4. | Symbolerklärung.....                       | 4  |
| 2.5. | Allgemeines zur Gebrauchsanweisung.....    | 4  |
| 2.6. | Bestimmungsgemäßer Gebrauch .....          | 5  |
| 2.7. | Allgemeine Sicherheitshinweise .....       | 5  |
| 3.   | Produktmerkmale.....                       | 6  |
| 3.1. | Technische Daten .....                     | 6  |
| 3.2. | Produktbeschreibung .....                  | 6  |
| 4.   | Lieferumfang.....                          | 7  |
| 5.   | Montage .....                              | 8  |
| 5.1. | Sicherheitshinweise.....                   | 8  |
| 5.2. | Aufbau des Produkts .....                  | 8  |
| 5.3. | Zubehör .....                              | 9  |
| 6.   | Anwendung.....                             | 9  |
| 6.1. | Sicherheitshinweise.....                   | 9  |
| 6.2. | Erstinbetriebnahme.....                    | 9  |
| 6.3. | Betrieb .....                              | 9  |
| 6.4. | Lagerort .....                             | 10 |
| 7.   | Fehlerbehebung.....                        | 11 |
| 8.   | Wartung und Pflege.....                    | 11 |
| 8.1. | Sicherheitshinweise.....                   | 11 |

|                                 |    |
|---------------------------------|----|
| 9. Demontage .....              | 11 |
| 9.1. Sicherheitshinweise .....  | 11 |
| 10. Entsorgung.....             | 12 |
| 10.1. Allgemeine Hinweise ..... | 12 |

Liebe Kundin und lieber Kunde,

vielen Dank, dass du dich für ein Produkt der **Home Deluxe GmbH** entschieden hast. Wir wünschen dir viel Freude mit deinem neuen Strandkorb HOLBY.

Die Gebrauchsanweisung unterstützt dich bei der Montage, der Inbetriebnahme, dem Betrieb und der Wartung des Produkts. Die Gebrauchsanweisung und die Sicherheitshinweise müssen sorgfältig und vollständig gelesen werden. Beachte diese Hinweise, um Gefahren zu vermeiden.

## 1. Allgemeines

### 1.1. Produktübersicht

Modell:

|                                |  |                   |
|--------------------------------|--|-------------------|
| Strandkorb HOLBY               |  | Artikel-ID: 20020 |
| Strandkorb HOLBY mit Abdeckung |  | Artikel-ID: 20236 |

### 1.2. Generelle Hinweise

Um unserem Anspruch gerecht zu werden, verbessern wir stetig die Qualität, vereinfachen die Montage, Bedienung oder passen die Produkte den Kundenwünschen an. Aufgrund dieser Veränderungen befindet sich die aktuelle Version der Gebrauchsanweisung auf unserer Homepage.

Die Bezeichnung „Produkt“ wird in der Gebrauchsanweisung für den „Strandkorb HOLBY“ verwendet.

### 1.3. Gewährleistung

Es bestehen die gesetzlichen Mängelhaftungs- und Gewährleistungsrechte ab Kaufdatum.

Die Home Deluxe GmbH übernimmt für Schäden durch Nichtbeachtung der Gebrauchsanweisung keine Haftung. Reklamationen, die aufgrund unsachgemäßer Montage oder Nutzung entstehen, sind von der Gewährleistung ausgeschlossen. Im Fall von Mängeln an dem Produkt, wende dich bitte schriftlich über das Kontaktformular auf unserer Homepage an unseren Kundenservice, unter Angabe des Produktnamens, der Seriennummer und einem Foto vom Typenschild:

**Home Deluxe GmbH**  
**Am Alten Markt 34**  
**32361 Preußisch Oldendorf**  
**Deutschland**  
**Tel.: +49 (0)5743 6181-0**  
**www.homedeluxe.de**

Bei weiteren Fragen steht dir unser Kundenservice über dem Kontaktformular gerne zur Verfügung.

## 2. Informationen zur Gebrauchsanweisung

### 2.1. Verfügbarkeit der Gebrauchsanweisung

Die Gebrauchsanweisung ist Bestandteil des Produkts und sollte vollständig und in unmittelbarer Nähe des Produkts aufbewahrt werden.

### 2.2. Zielgruppen der Gebrauchsanweisung




Die Gebrauchsanweisung muss von jeder beteiligten Person gelesen und beachtet werden, die mit einer der folgenden Tätigkeiten oder der Verwendung einbezogen ist:

- Auspacken
- Montage / Installation
- Inbetriebnahme / Betrieb
- Wartung / Prüfung / Pflege
- Fehlerbehebung / Reparatur
- Entsorgung

### 2.3. Informationen zur Übersetzung

Die originale Gebrauchsanweisung wurde in deutscher Sprache verfasst. Bei jeder anderen verfügbaren Sprache handelt es sich um eine Übersetzung der deutschen Version.

### 2.4. Symbolerklärung

| Symbol                                                                              | Symbolerklärung                                                                                                                                                                                                                                          |
|-------------------------------------------------------------------------------------|----------------------------------------------------------------------------------------------------------------------------------------------------------------------------------------------------------------------------------------------------------|
|  | <b>WARNUNG</b><br>Das Symbol weist auf die möglichen Gefahren hin, bei denen tödliche und schwere Verletzungen auftreten können. Bevor der entsprechende Montage- oder Anwendungsschritt ausgeführt wird, muss der entsprechende Hinweis gelesen werden. |
|  | <b>INFO</b><br>Das Symbol gibt wichtige Hinweise und weist auf Sachschäden hin. Beachte diese, bevor der entsprechende Montage- oder Anwendungsschritt durchgeführt wird, um Probleme zu verstehen und Schäden zu vermeiden.                             |
|  | <b>Gebrauchsanweisung lesen</b><br>Das Symbol weist darauf hin, dass vor der Montage/Installation und/oder der Bedienung vom Gerät die Gebrauchsanweisung sorgfältig gelesen werden muss.                                                                |

### 2.5. Allgemeines zur Gebrauchsanweisung

Die Gebrauchsanweisung bezieht sich auf den Strandkorb HOLBY. Sie enthält wichtige Informationen zur Montage, Betrieb, Wartung und Reinigung. Die Gebrauchsanweisung, insbesondere die Sicherheitshinweise müssen sorgfältig vor der Inbetriebnahme des Produkts gelesen werden, bewahre die Gebrauchsanweisung sorgsam auf. Benutze das Produkt nur wie in dieser Gebrauchsanweisung beschrieben, damit es nicht versehentlich zu Verletzungen oder Schäden kommt. Solltest du das Produkt an Dritte weitergeben, ist diese Gebrauchsanweisung ebenso zu übergeben.

## 2.6. Bestimmungsgemäßer Gebrauch

Das Produkt ist hochwertig, langlebig und ausschließlich für den privaten Gebrauch im angemessenen und üblichen Umfang bestimmt bzw. geeignet. Darüber hinaus ist unser Produkt **nicht** für den gewerblichen Gebrauch bestimmt. Eine gewerbliche Nutzung ist nur mit schriftlicher Genehmigung der Home Deluxe GmbH gestattet.

Das Produkt dient ausschließlich als Liege- bzw. Sitzgelegenheit und bietet einen Sonnenschutz bei geöffnetem Sonnendach.

Verwende das Produkt nur wie in dieser Gebrauchsanweisung beschrieben. Jede andere Verwendung gilt als nicht bestimmungsgemäß und kann zu Sachschäden oder Personenschäden führen. Der Hersteller übernimmt keine Haftung für Schäden, die durch nicht bestimmungsgemäßen oder falschen Gebrauch entstehen oder entstanden sind.

## 2.7. Allgemeine Sicherheitshinweise

### Allgemeine Gefahrenhinweise



- Montiere das Produkt **nur**, wenn der Lieferumfang vollständig und einwandfrei ist.
- Stelle sicher, dass alle Teile unbeschädigt und sachgerecht montiert sind. Bei unsachgemäßer Montage besteht Verletzungsgefahr. Beschädigte Teile können die Sicherheit und Funktion beeinflussen.
- Stelle das Produkt nur auf einen sicheren, ebenen und festen Untergrund auf.
- Nimm keine Veränderungen am Produkt vor
- Kontrolliere in regelmäßigen Abständen die Befestigung.
- **Absturz- und Kippgefahr:** Steige nicht auf das Produkt.

### Gefahr für Kinder



- Halte Kinder von Verpackungsmaterialien fern. Es besteht unter anderem Erstickengefahr!
- Halte Kinder vom Produkt fern.
- Halte Kinder während der Montage des Produkts fern des Aufbauortes. Der Lieferumfang enthält Kleinteile, die verschluckt werden oder zu schlimmen Verletzungen führen können.
- **Kippgefahr!** Das Produkt ist kein Kinderspielzeug, keine Kletterwand oder Sportgerät. Die einzelnen Elemente des Produkts können bei einseitiger Belastung umfallen, die Folge dessen kann der Tod sein.
- Kinder können sich beim Spielen mit dem Produkt oder beim Hochziehen am Produkt verletzen
- Stelle das Produkt nicht direkt oder in unmittelbarer Nähe eines Spielbereiches auf.
- Erkläre den Kindern den richtigen Umgang mit dem Produkt und lass sie während des Spielens niemals unbeaufsichtigt.
- Entferne alle spitzen Objekte, zerbrochenes Glas oder Steine aus der Umgebung des Produkts. Stelle sicher, dass spielende Kinder nicht gefährdet sind.
- Stelle sicher, dass kleine Kinder keine Kleinteile in den Mund nehmen.

### Verletzungsgefahr

#### Unsachgemäßer Umgang mit dem Produkt kann zu Verletzungen führen



- Kontrolliere das Produkt vor jeder Nutzung, auf sichtbare Schäden.
- Führe keine konstruktiven Veränderungen am Produkt durch. Für eine Veränderung muss die schriftliche Erlaubnis des Herstellers vorliegen und nach Anweisung durchgeführt werden.
- Bei Beschädigungen darf das Produkt nicht mehr benutzt werden. Beschädigte Teile müssen repariert oder durch Originalersatzteile ersetzt werden.
- Achte auf eine dauerhafte feste Installation des Produkts, um Verletzungen zu vermeiden.

### Beschädigungsgefahr



- Unsachgemäßer Umgang mit dem Produkt kann zu Beschädigungen führen.
- Öffne die Verpackung nicht mit scharfen Gegenständen (z.B. Messer, Schere oder ähnlichem), dabei kann das Produkt beschädigt werden. Sei beim Öffnen vorsichtig.
- Benutze das Produkt nicht in der Nähe von Hitzequellen oder offenem Feuer.

### Explosionsgefahr



- **Achtung:** Leicht entzündlich, leicht brennbare, sowie explosive Stoffe nicht im Inneren des Produkts aufbewahren. Leicht entzündliche Stoffe können Feuer fangen.

## 3. Produktmerkmale

### 3.1. Technische Daten

| Strandkorb HOLBY                      |                                              |
|---------------------------------------|----------------------------------------------|
| Gesamtmaß (B x H x T)                 | ca. 160 x 69 x 189 cm (Höhe mit Dach 145 cm) |
| Liegefläche (B x H x T) <sup>1)</sup> | ca. 122 x 38 x 170 cm                        |
| Sitzfläche (B x H x T) <sup>1)</sup>  | ca. 122 x 38 x 78 cm                         |
| Hocker (B x H x T) <sup>1)</sup>      | ca. 51 x 38 x 42 cm                          |
| Anzahl Sitzplätze                     | 2                                            |
| Material                              | PE-Rattan                                    |
| Gewicht                               | 62 kg                                        |
| Belastung                             | max. 2 x 130 kg                              |

<sup>1)</sup> Höhe incl. Sitzkissen

### 3.2. Produktbeschreibung

Genieße den Komfort eines Strandkorbs mit extra dicken Kissen und einer himmlisch bequemen Liegefunktion. Ob im Wintergarten, auf der Terrasse, dem Balkon oder im Garten ist das Produkt mit seinem exklusiven Design ein echter Hingucker und lädt zum Sonnenbaden oder Verweilen ein.

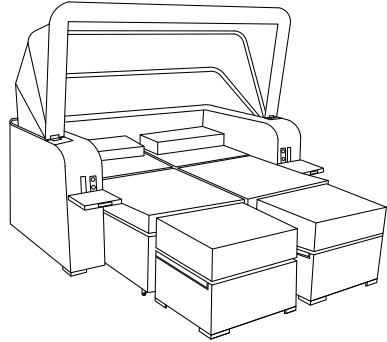

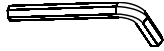



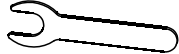
Im Grundzustand sieht das Produkt aus wie ein besonders gemütliches Designer-Doppelsofa. Und hier verbirgt sich der Deluxe Faktor: Die freistehenden, versteckt integrierten Hocker erweitern die Liegefläche oder können als zwei zusätzliche Sitzgelegenheiten genutzt werden. Per Knopfdruck lässt sich die Liegefläche durch geräuschlose Gasdruckfedern ausfahren, komplett mechanisch. Das praktische Sonnendach kann kinderleicht aufgestellt werden. Diese Funktionen können frei kombiniert werden, um ein individuelles und persönliches Stückchen Strandurlaub in den eigenen Garten zu holen.

Das Produkt ist aus modernem und ansprechendem PE-Rattan gefertigt, widersteht somit jeder Witterung und ist dabei besonders pflegeleicht. Die extra dicken und stabilen Kissen überstehen auch Nächte im Freien oder Regen, sollten aber für ein langfristiges Vergnügen trocken gelagert werden. Ansonsten kann das Produkt auch mit unserer separat erhältlichen Abdeckung vor Witterung und Nässe geschützt werden. Das Sonnensegel aus Kunstfaser sorgt wie eine Strandmuschel für angenehmen Schatten und schützt vor unangenehmem Luftzug.

## 4. Lieferumfang

Kontrolliere bei Anlieferung die Verpackung auf äußere Beschädigungen. Des Weiteren kontrolliere unmittelbar nach dem Auspacken den Lieferumfang auf Vollständigkeit sowie den einwandfreien Zustand des Produkts und aller Komponenten. Montiere das Produkt nur, wenn der Lieferumfang vollständig und unbeschädigt ist.

### Komponenten/Teile

| Nr. | Beschreibung                                                                                                                                                                                                       | Menge | Bilder                                                                                |
|-----|--------------------------------------------------------------------------------------------------------------------------------------------------------------------------------------------------------------------|-------|---------------------------------------------------------------------------------------|
| 1.  | <b>Strandkorb</b><br>1x Sonnendach klappbar<br>2x Klapp Tisch versenkbar und drehbar<br>2x Hocker<br>2x Sitzkissen (ca. 8 cm)<br>2x Rückenkissen (ca. 8 cm)<br>2x Fußkissen (ca. 15 cm)<br>2x Kopfkissen (ca. 8cm) | 1     |     |
| 2.  | Abdeckung<br>(Bei Artikel-ID: 20236 inkl.)                                                                                                                                                                         | 1     |    |
| A   | Inbusschlüssel S4                                                                                                                                                                                                  | 1     |  |
| B   | Schraube (M8 x 40)                                                                                                                                                                                                 | 2     |  |
| C   | U-Scheibe (M8 x 16)                                                                                                                                                                                                | 4     |  |
| D   | Mutter (M8)                                                                                                                                                                                                        | 2     |  |
| E   | Schraubenschlüssel SW13                                                                                                                                                                                            | 1     |  |

## 5. Montage

### 5.1. Sicherheitshinweise

Alle Informationen für die Sicherheit und der Gesundheit müssen gelesen werden.

#### Verletzungsgefahr

#### Unsachgemäßer Umgang bei der Montage kann zu Verletzungen führen



- Bitte stelle sicher, dass das Paket oben geöffnet werden. Sei beim Öffnen sehr vorsichtig, da sich zerbrechliche Teile in dem Paket befinden.
- Kontrollieren Sie unmittelbar nach dem Auspacken den Lieferumfang auf Vollständigkeit sowie den einwandfreien Zustand des Produktes und aller Teile.
- Montiere das Produkt **nur**, wenn der Lieferumfang vollständig und einwandfrei ist.
- Stelle das Produkt nur auf einen sicheren, ebenen und festen Untergrund auf.
- **Klemmgefahr!** Achte bei der Montage darauf, nicht die Hände oder Finger zu klemmen.
- Trage bei der Montage Schutzkleidung, wie Sicherheitsschuhe und Schutzhandschuhe.
- Für den Aufbau des Produkts sind mindestens 2 Personen erforderlich.
- Halte unbedingt die Montagemaße ein und benutze das mitgelieferte Montagematerial.
- Montagefehler oder Schäden, die durch die Montage entstehen, sind von der Gewährleistung ausgeschlossen.
- **Wir weisen darauf hin, dass die Home Deluxe GmbH grundsätzlich keine Kosten für Montage oder handwerkliche Leistungen – wie etwa Elektrikerkosten oder vergleichbare Fachmannkosten - übernimmt.**
- **Bitte beachte, dass unser Unternehmen über kein eigenes Service- oder Technikerteam verfügt. Für die ordnungsgemäße Montage und Anschlussarbeiten ist der Kunde selbst verantwortlich.**

### 5.2. Aufbau des Produkts

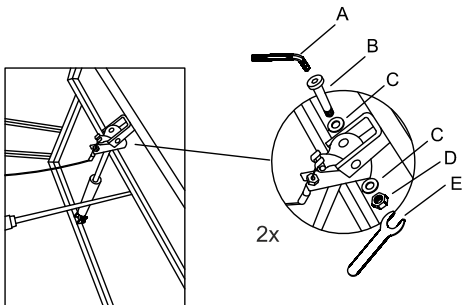
Das Produkt wird zerlegt geliefert und ist mit geringem Aufwand zu montieren. Beachte die Aufbauhinweise genau. Bei nicht Einhaltung ist die Funktion und Sicherheit des Produkts nicht gewährleistet.

#### Benötigte Werkzeuge

|                                                                                     |                |                                                                                      |                    |
|-------------------------------------------------------------------------------------|----------------|--------------------------------------------------------------------------------------|--------------------|
|  | Inbusschlüssel |  | Schraubenschlüssel |
|-------------------------------------------------------------------------------------|----------------|--------------------------------------------------------------------------------------|--------------------|



- Folgenden Anweisungen müssen sorgfältig gelesen werden.

| Abbildung                                                                           | Aufbauschritt                                                                                                                                                                                                                                                                 |
|-------------------------------------------------------------------------------------|-------------------------------------------------------------------------------------------------------------------------------------------------------------------------------------------------------------------------------------------------------------------------------|
|  | <p><b>Gasdruckdämpfer montieren</b></p> <p>Dreh den Strandkorb auf die Rückseite und schiebe die Liegefläche heraus.</p> <p>Fädle den Bowdenzug in die Aufnahme und stell den Bowdenzug ein. Zieh die Schraube fest. Befestige die Gasdruckdämpfer wie links dargestellt.</p> |

### 5.3. Zubehör

Passendes Zubehör: HOLBY -Abdeckung | Artikel- ID: 20064

## 6. Anwendung

### 6.1. Sicherheitshinweise

Folgende Informationen für Sicherheit und Gesundheit müssen sorgfältig gelesen werden.

#### Verletzungsgefahr

#### Unsachgemäßer Umgang beim Betrieb kann zu Verletzungen führen



- Verwende kein beschädigtes Produkt.
- Nimm keine Veränderungen am Produkt vor.
- Kontrolliere in regelmäßigen Abständen den Zustand und die Verstellmöglichkeiten des Produkts. Bei Beschädigungen nimm das Produkt außer Betrieb.
- **Achtung vor der Benutzung:** Raste die klappbare Rückenlehne fest ein und stell das Gestell flach, sodass es flach aufliegt.
- Beachte die maximale Belastung von 130 kg pro Seite.
- Belaste das Produkt nicht einseitig.
- Das Produkt ist kein Kinderspielzeug, keine Kletterwand oder Sportgerät. Kindern ist es untersagt mit dem Produkt zu spielen.
- Kontrolliere in regelmäßigen Abständen die Befestigung.

### 6.2. Erstinbetriebnahme

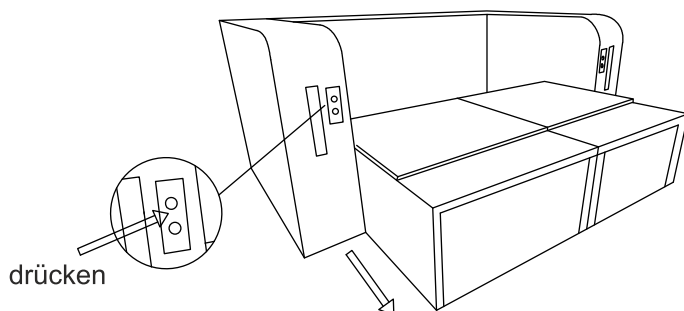
Kontrolliere vor der ersten Inbetriebnahme das Produkt auf Beschädigungen. Das Produkt darf nur unbeschädigt benutzt werden.

### 6.3. Betrieb

Überprüfe vor dem Gebrauch des Produkts,

- den ordnungsgemäßen Zustand.
- den elektrischen Anschluss.
- alle Funktion des Gasdämpfers.
- Das Öffnen des Sonnendachs.

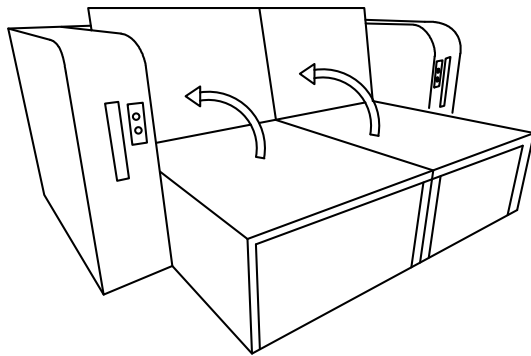
#### Abbildung



#### Verstellmöglichkeiten

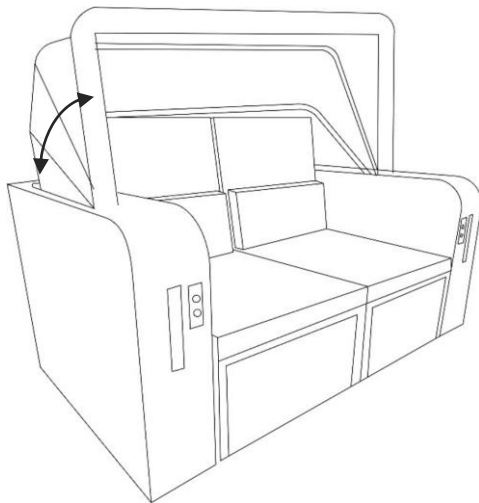
##### Liegefläche Herausfahren

Drück auf den oberen linken Knopf, die linke Flächen fährt heraus. Zum Herausfahren der rechten Fläche drück den Knopf auf der rechten Seite.

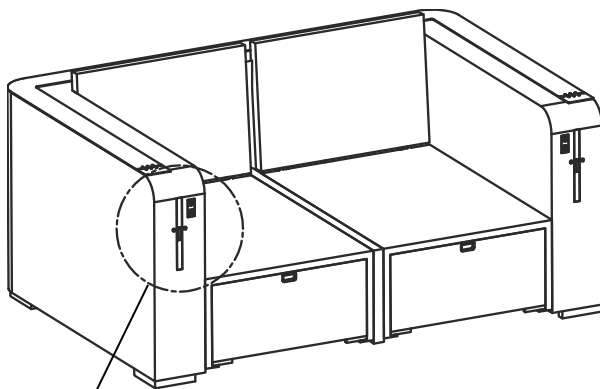
**Abbildung****Verstellmöglichkeiten****Rückenlehne herunterklappen**

Drück auf den unteren linken Knopf, die linke Rückenlehne kann nach unten abgeklappt werden, durch leichtes Nachdrücken rastet diese in der waagerechten Position ein.

Für die rechte Rückenlehne drück den Knopf auf der rechten Seite.

**Sonnendach aufklappen**

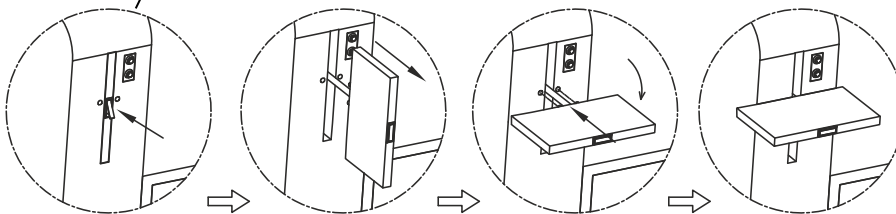
Zieh das Sonnendach am Rahmen nach oben bzw. drück dieses zum Schließen wieder nach unten.

**Klapptisch ausklappen**

Zieh am mittleren Hebel vom Klappstisch, und zieh diesen aus dem Schacht.

Dreh den Klappstisch um 90°.

Schieb den Klappstisch wieder zum Strandkorb.

**6.4. Lagerort**

Lager das Produkt in der kalten Jahreszeit an einem kühlen, frostfreien, trockenen und geschlossenen Raum. Vermeide große Temperaturschwankungen (z.B. im Heizungskeller).

## 7. Fehlerbehebung

Wenn im Betrieb folgende Störungen auftreten, überprüfe bitte folgende Fehlerursachen anhand der folgenden Tabelle. Lässt sich die Störung nicht durch die aufgeführten Maßnahmen beheben, nimm das Produkt außer Betrieb.

| Fehler                                                           | Mögliche Ursache                                                                                                                            | Lösung                                                                                                                                     |
|------------------------------------------------------------------|---------------------------------------------------------------------------------------------------------------------------------------------|--------------------------------------------------------------------------------------------------------------------------------------------|
| Das Produkt wackelt oder schwingt                                | <ul style="list-style-type: none"> <li>- Das Produkt steht auf unebenen Untergrund</li> <li>- Das Produkt wird zu stark belastet</li> </ul> | <ul style="list-style-type: none"> <li>- Das Produkt auf einen ebenen Untergrund stellen</li> <li>- Belastungsgrenzen einhalten</li> </ul> |
| Das Produkt klemmt lässt sich nicht in die Liegeposition stellen | <ul style="list-style-type: none"> <li>- Gasdruckdämpfer klemmt</li> </ul>                                                                  | <ul style="list-style-type: none"> <li>- Gasdruckdämpfer einstellen</li> </ul>                                                             |

*Tritt ein weiteres Problem mit dem Produkt auf, kontaktiere uns.*

## 8. Wartung und Pflege

### 8.1. Sicherheitshinweise

#### Verletzungsgefahr

##### Unsachgemäßer Umgang beim Betrieb kann zu Verletzungen führen



- Reinige das Produkt mit klarem Wasser, einem feuchten Tuch oder einer weichen Bürste.
- Bei starken Verschmutzungen kann auch ein mildes Reinigungsmittel, welches für Kunststoffe geeignet ist, verwendet werden. Beachte zusätzlich auch die Vorgaben vom Reinigungsmittelherstellers.
- Verwende zur Reinigung keine aggressiven Reinigungsmittel oder Hochdruckreiniger.
- Die Kissenbezüge können über einen Reißverschluss von den Polstern entfernen und nach Vorgaben vom Aufnäher gewaschen werden.

## 9. Demontage

### 9.1. Sicherheitshinweise

#### Verletzungsgefahr

##### Unsachgemäßer Umgang bei der Demontage kann zu Verletzungen führen



- Das Produkt hat ein hohes Gewicht und große Abmaße, es sind für die Demontage mindestens 2 Personen erforderlich.
- Sichern das Produkt vor der Demontage gegen Abstürzen.

Die Demontage des Produkts ist in umgekehrter Reihenfolge zur Montage durchzuführen. (siehe Kapitel Montage)

## 10. Entsorgung

### 10.1. Allgemeine Hinweise



- Entsorge das Produkt und alle Komponenten entsprechend der örtlichen und landesspezifischen Bestimmungen, dadurch werden Schäden für die Umwelt vermieden.
- Unsere Verpackungen sind aus umweltfreundlichen Materialien hergestellt. Sie können recycelt werden und somit als wertvolle Rohstoffe dienen. Entsorge das Verpackungsmaterial (Kartonagen, Schmutzverpackungen etc.) separat und fachgerecht gemäß den gültigen nationalen Vorschriften.
- Wende dich an den Hersteller, bei Unsicherheit bezüglich der Entsorgung.
- Hinweise zur fachgerechten Entsorgung erhältst du auch bei den örtlichen Entsorgungszentren







**Home Deluxe GmbH**  
**Am Alten Markt 34**  
**32361 Preußisch Oldendorf**  
**Deutschland**  
Tel.: +49 (0)5743 6181-0  
[www.homedeluxe.de](http://www.homedeluxe.de)

ga-110-01\_holby  
2023/07