



# ISTRUZIONI PER L'USO

## ASPIRAPOLVERE A BATTERIA 2 IN 1

AMBIANO®



**PRODUTTORE** **ASCE - ALDI SÜD GROUP SUPPLY CHAIN ENTITY  
GMBH**  
 MICHAEL-WALZ-GASSE 18D  
 5020 SALZBURG  
 AUSTRIA  
 ASS@ASCE-IMPORTS.COM

ASSISTENZA POST-VENDITA 855807

IT ☎ 045 7860460  
 📧 SERVICE-IT@PROTEL-SERVICE.COM

MODELLO: RVC24\_13840 02/2026

# 3

ANNI DI GARANZIA

FABBRICATO IN CINA

V01/0925

## INDICE

<b>1 Informazioni generali</b> .....	3
<b>2 Sicurezza</b> .....	3
2.1 Legenda delle avvertenze .....	3
2.2 Descrizione pittogrammi .....	3
2.3 Avvertenze generali di sicurezza .....	3
2.4 Ulteriori avvertenze di sicurezza .....	4
2.5 Utilizzo conforme all'uso previsto .....	4
<b>3 Panoramica del prodotto</b> .....	4
3.1 Utensili necessari non inclusi nella fornitura .....	5
<b>4 Prima del primo utilizzo</b> .....	5
4.1 Controllo del prodotto e della dotazione .....	5
4.2 Pulizia preliminare .....	5
4.3 Carica della batteria ricaricabile .....	5
<b>5 Utilizzo</b> .....	6
5.1 Usare l'aspirapolvere a mano .....	6
5.2 Usare l'aspirapolvere da pavimento .....	6
<b>6 Rimedi in caso di anomalie</b> .....	7
<b>7 Pulizia e manutenzione</b> .....	7
7.1 Pulizia .....	7
7.2 Conservazione .....	7
<b>8 Dati tecnici</b> .....	8
<b>9 Smaltimento</b> .....	9
9.1 Smaltimento dell'imballaggio .....	9
9.2 Smaltimento del prodotto .....	9
9.3 Rimozione della batteria ricaricabile .....	9
<b>10 Dichiarazione di conformità</b> .....	9
<b>11 Garanzia</b> .....	9
11.1 Condizioni di garanzia convenzionale .....	9

## 1 INFORMAZIONI GENERALI



Il presente manuale d'uso (di seguito "istruzioni") è parte integrante del prodotto e contiene importanti informazioni relative all'uso e alla manutenzione.

Leggere attentamente le istruzioni, in particolare il capitolo sulla **sicurezza**, prima di utilizzare il prodotto. Il mancato rispetto delle presenti istruzioni per l'uso può provocare lesioni gravi e/o danni al prodotto.

Conservare queste istruzioni per riferimento e utilizzo futuro. In caso di cessione del prodotto a terzi, consegnare assolutamente anche le presenti istruzioni per l'uso. Se si ha bisogno di una copia digitale delle istruzioni per l'uso, contattare il servizio clienti.

## 2 SICUREZZA

### 2.1 LEGENDA DELLE AVVERTENZE

Nelle istruzioni vengono utilizzati i seguenti simboli e le seguenti parole d'avvertimento.

#### ⚠ AVVERTIMENTO!

» Questo simbolo/parola d'avvertimento indica un pericolo a rischio medio che, se non evitato, può avere come conseguenza la morte o lesioni gravi.

#### ⚠ ATTENZIONE!

» Questo simbolo/parola d'avvertimento indica un pericolo a basso rischio che, se non evitato, può avere come conseguenza lesioni di lieve o media entità.

#### ⚠ ATTENZIONE!

» Questa parola d'avvertimento indica possibili danni materiali.

#### ℹ AVVISO!

» Questo simbolo fornisce utili informazioni aggiuntive sul montaggio o sull'utilizzo.

### 2.2 DESCRIZIONE PITTGRAMMI

Nelle istruzioni per l'uso, sul prodotto stesso o sull'imballaggio sono riportati i seguenti simboli.



Leggere le istruzioni.



Dichiarazione di conformità (cfr. capitolo **DICHIARAZIONE DI CONFORMITÀ**): I prodotti identificati con questo simbolo soddisfano tutte le norme comunitarie applicabili nello Spazio economico europeo.



I prodotti contrassegnati con questo simbolo devono essere usati esclusivamente in ambienti interni.



Il simbolo "GS" sta per sicurezza testata. I prodotti contrassegnati con questo simbolo soddisfano i requisiti della legge tedesca sulla sicurezza dei prodotti (ProdSG). Questo vale solo per l'alimentatore di corrente.



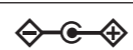
Il prodotto è conforme alla classe di isolamento II.



L'indicatore di efficienza internazionale attesta che l'alimentazione soddisfa i requisiti di livello VI.



L'alimentatore è protetto dai corpi solidi fino a 12,5 mm di diametro.



I prodotti contrassegnati con questo simbolo hanno una polarità positiva. È possibile collegare solo con prodotti che hanno una polarità positiva.



Questo simbolo indica che il prodotto è progettato per essere alimentato da un alimentatore di corrente amovibile per caricare la batteria.

**BATTERY CHARGER** Caricabatteria

**MODEL** Modello

**INPUT (I/P)** Ingresso

**OUTPUT (O/P)** Uscita

**MADE IN CHINA** Prodotto in Cina

## 2.3 AVVERTENZE GENERALI DI SICUREZZA

### ⚠ AVVERTIMENTO! PERICOLO DI SCOSSE ELETTRICHE!

La scorretta installazione elettrica o l'eccessiva tensione di rete può provocare scosse elettriche.

- » Non utilizzare il prodotto in caso di malfunzionamento, se è caduto a terra o in acqua oppure se è danneggiato. Consegnare il prodotto a un centro di assistenza per l'ispezione e la riparazione.
- » Collegare il prodotto solo se la tensione di rete della presa di corrente corrisponde ai dati riportati sulla targhetta.
- » AVVERTIMENTO: Per ricaricare la batteria utilizzare solamente l'alimentatore amovibile fornito in dotazione al presente prodotto.
- » Non utilizzare in nessun caso un alimentatore di corrente danneggiato, ma sostituirlo con uno di tipo simile in modo da evitare pericoli.
- » Utilizzare solo l'alimentatore di corrente in dotazione.
- » Tutte le parti devono essere utilizzate esclusivamente con una bassissima tensione di sicurezza (SELV) conformemente alla marcatura sul prodotto, ad esempio con l'alimentatore di corrente incluso nella fornitura (SEU012A-225050).
- » Allacciare l'alimentatore di corrente solo a una presa di corrente accessibile in modo tale da poterlo staccare subito dalla rete elettrica in caso di malfunzionamento.
- » Non usare il prodotto se presenta danni visibili e se il cavo di alimentazione o l'alimentatore di corrente sono difettosi.
- » Il cavo dell'alimentatore di corrente non è sostituibile; si dovrà smaltire l'intero alimentatore.
- » Far sostituire immediatamente un alimentatore di corrente danneggiato da personale tecnico autorizzato al fine di evitare pericoli.
- » Non inserire mai alcun tipo di oggetto nel corpo del dispositivo.
- » Non aprire il corpo del dispositivo, bensì far eseguire la riparazione da persone qualificate. Rivolgersi ad un centro riparazioni. In caso di riparazioni eseguite in proprio, allacciamento non corretto o errato utilizzo, si escludono responsabilità e diritti di garanzia.
- » Per le riparazioni, utilizzare solo componenti che corrispondano ai dati originari del prodotto. Il presente prodotto contiene parti elettriche e meccaniche che sono indispensabili protezioni da fonti di pericolo.
- » Non utilizzare il prodotto con un timer esterno o un sistema di controllo a distanza separato.
- » Non immergere in acqua o in altri liquidi né il prodotto, né la stazione di ricarica o il cavo di alimentazione o l'alimentatore di corrente.
- » Non toccare mai l'alimentatore di corrente con le mani bagnate.
- » Non estrarre mai l'alimentatore di corrente dalla presa di corrente tirando il cavo di alimentazione, bensì afferrare sempre l'alimentatore.
- » Non servirsi mai del cavo di alimentazione per reggere il dispositivo.
- » Tenere il prodotto, la stazione di ricarica, l'alimentatore di corrente e il cavo di alimentazione lontano da fiamme libere e superfici roventi.
- » Posare il cavo di alimentazione in modo tale che non vi si possa inciampare.
- » Non piegare il cavo di alimentazione e non farlo passare su spigoli vivi.
- » Utilizzare il prodotto e l'alimentatore di corrente solo in ambienti interni. Non utilizzarlo in ambienti umidi o sotto la pioggia.
- » Non riporre mai il prodotto in posizione tale che possa cadere in una vasca o in un lavandino.
- » Non toccare mai con le mani un apparecchio elettrico caduto in acqua. In tale eventualità, staccare subito l'alimentatore di corrente dalla presa di corrente.
- » Assicurarsi che i bambini non possano infilare oggetti nel prodotto.
- » Spegnerne sempre il prodotto e scollegare l'alimentatore di corrente dalla presa di corrente quando non si utilizza il prodotto o il processo di ricarica è terminato, quando si pulisce il prodotto, si esegue la manutenzione o si verifica un malfunzionamento.
- » Evitare di piegare eccessivamente il cavo di alimentazione poiché questo potrebbe danneggiarlo.
- » Per assicurare alla batteria una maggiore durata di vita utile, spegnere l'interruttore principale dopo ogni utilizzo o ricarica.
- » Non utilizzare l'alimentatore di corrente per ricaricare/alimentare altri prodotti e non tentare di ricaricare il prodotto utilizzando altri caricatori/alimentatore/stazioni di ricarica. Utilizzare esclusivamente l'alimentatore di corrente fornito insieme al prodotto.

### ⚠ AVVERTIMENTO! PERICOLI PER BAMBINI E PERSONE CON RIDOTTE CAPACITÀ PSICHICHE, SENSORIALI O MENTALI (PER ESEMPIO PERSONE PARZIALMENTE DISABILI, PERSONE ANZIANE CON RIDOTTE CAPACITÀ PSICHICHE E MENTALI) O RIDOTTA ESPERIENZA E CONOSCENZA (PER ESEMPIO BAMBINI PIÙ GRANDI).

- » Questo prodotto può essere utilizzato da bambini di età superiore agli 8 anni e da persone con ridotte capacità fisiche, sensoriali o mentali o persone con mancanza di esperienza e conoscenze a condizione che siano sorvegliati o che siano stati istruiti sull'uso sicuro dell'apparecchio e abbiano compreso i rischi connessi al suo utilizzo. Non permettere ai bambini di giocare con il prodotto. La pulizia e la manutenzione non devono essere eseguite da bambini non supervisionati.
- » Tenere i bambini con un'età inferiore agli 8 anni lontani dal prodotto e dall'alimentatore di corrente.
- » Non lasciare mai incustodito il prodotto mentre è in funzione.
- » Sorvegliare attentamente i bambini quando si usa il prodotto nelle loro vicinanze.

### ⚠ AVVERTIMENTO! PERICOLO DI ESPLOSIONE E DI USTIONI DA ACIDO!

- » L'uso improprio delle batterie e delle batterie ricaricabili comporta il pericolo di esplosione. Il contatto con gli acidi della batteria fuoriusciti può causare ustioni.
- » Non surriscaldare le batterie ricaricabili e non gettarle nel fuoco.

- » Questo prodotto contiene una batteria ricaricabile. Non gettare il prodotto né la batteria ricaricabile nel fuoco e non esporli a temperature elevate.
- » Rimuovere immediatamente dal prodotto le batterie ricaricabili esaurite o danneggiate e smaltire le batterie ricaricabili e il prodotto in modo corretto (vedi capitolo **SMALTIMENTO**).
- » In caso di uso improprio, si possono verificare perdite di liquido dalla batteria ricaricabile; evitare il contatto con questo liquido. Il liquido che fuoriesce dalla batteria ricaricabile può causare irritazioni o ustioni.
- » Se il liquido della batteria entra in contatto con la pelle, gli occhi o le mucose, lavare e sciacquare immediatamente la zona interessata con acqua pulita. Se necessario, consultare un medico.
- » Non smontare, cortocircuitare o gettare nel fuoco la batteria ricaricabile.
- » Se si prevede di conservare una batteria ricaricabile agli ioni di litio/un prodotto agli ioni di litio per un lungo periodo di tempo, controllare regolarmente il livello di carica ed eventualmente ricaricare il prodotto. Il luogo ottimale per la conservazione è un luogo fresco e asciutto.
- » Non esporre la batteria ricaricabile o il prodotto al fuoco o a temperature troppo elevate. In presenza di fuoco o temperature superiori a 130 °C sussiste il pericolo di esplosione.
- » Seguire tutte le istruzioni di ricarica e non ricaricare il prodotto al di fuori dell'intervallo di temperatura specificato nelle istruzioni. Una ricarica eseguita in modo improprio o al di fuori dell'intervallo di temperatura specificato può danneggiare la batteria ricaricabile e aumentare il rischio di incendio. L'intervallo di temperatura per ricaricare questo prodotto è 10-35 °C.
- » Non modificare il prodotto e non tentare di ripararlo, a meno che ciò non sia specificato nelle istruzioni per l'uso e la manutenzione.

#### ATTENZIONE! PERICOLO DI LESIONI!

- Un utilizzo del prodotto non conforme allo scopo d'uso previsto può provocare lesioni personali.
- » Non puntare il prodotto su persone o animali.
- » Tenere capelli e indumenti larghi lontani dalle aperture del prodotto. Durante il funzionamento, il prodotto aspira aria. Se aspira capelli o abiti larghi può causare lesioni.
- » Non utilizzare il prodotto su superfici coperte di cemento o altre sostanze con pori estremamente sottili o sostanze che risultano tossiche se inalate.
- » Prestare particolare attenzione quando si usa il prodotto sulle scale.
- » Non utilizzare il prodotto su esseri umani o animali.
- » Durante l'uso del prodotto tenere sempre le bocchette lontane da parti del corpo e animali e non inserire le mani nelle bocchette. In caso contrario, le bocchette potrebbero impigliarsi e causare lesioni. Spegnerne immediatamente il prodotto se un oggetto rimane incastrato nelle bocchette.
- » Non cospargere fragranze o prodotti profumati sui filtri. Questi prodotti contengono sostanze chimiche infiammabili che possono dare fuoco al prodotto.
- » Assicurarsi sempre che le aperture di ventilazione non siano ostruite. Se la circolazione dell'aria è ostacolata, il prodotto può surriscaldarsi e danneggiarsi.

### 2.4 ULTERIORI AVVERTENZE DI SICUREZZA

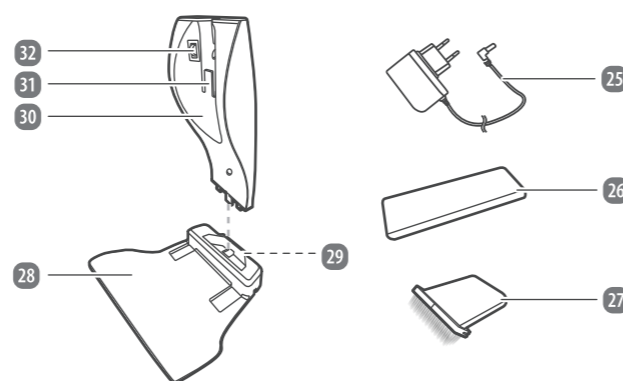
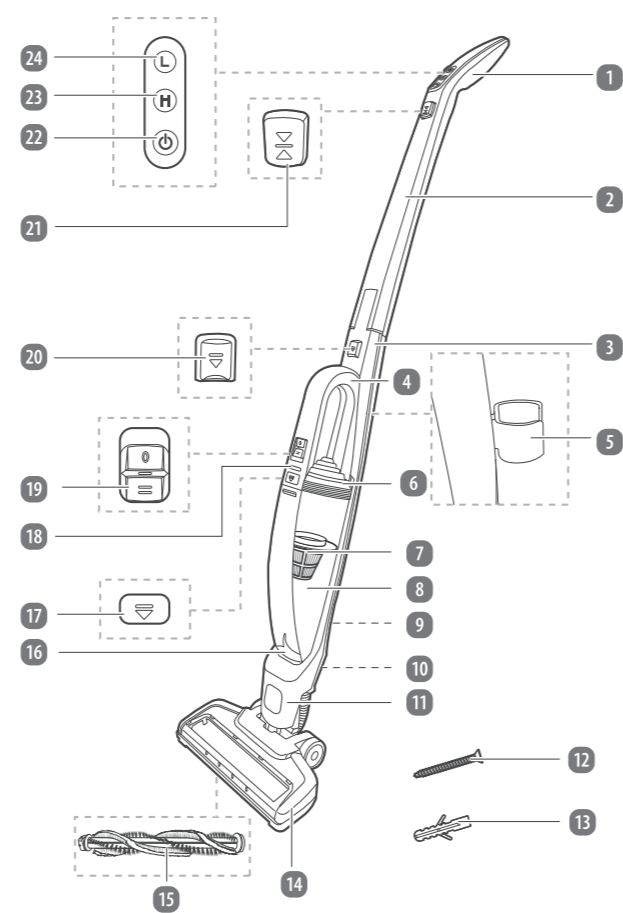
#### ATTENZIONE! PERICOLO DI DANNEGGIAMENTO!

- L'uso improprio del prodotto può danneggiarlo.
- » Usare il prodotto solo se tutti i filtri sono correttamente inseriti.
- » Non coprire tutte le aperture di ventilazione del prodotto durante il funzionamento.
- » Non collocare in nessun caso il prodotto sopra o accanto a superfici roventi (fornelli, ecc.).
- » Evitare che il cavo di alimentazione entri in contatto con parti roventi.
- » Non esporre mai il prodotto a temperature elevate (riscaldamento ecc.) o ad agenti atmosferici (pioggia ecc.).
- » Non utilizzare pulitori a vapore per la pulizia. In caso contrario, il prodotto potrebbe danneggiarsi.
- » Utilizzare soltanto accessori raccomandati dal produttore.
- » Rimuovere tutti gli apparati e gli accessori dopo l'uso.
- » Non lavare mai il prodotto in lavastoviglie. Si danneggerebbe irreparabilmente.
- » Non utilizzare più il prodotto se i suoi componenti in plastica presentano incrinature, fessure o deformazioni. Sostituire i componenti danneggiati soltanto con gli appropriati ricambi originali.
- » Rispettare la capacità massima del contenitore della polvere. Spegnerne il prodotto e svuotare il contenitore della polvere quando ha raggiunto il limite massimo della capacità.
- » Spegnerne il prodotto prima di ricaricarlo.
- » Non accendere e non utilizzare in alcun caso il prodotto durante il processo di ricarica.
- » Questo prodotto è dotato di una batteria ricaricabile che non può essere sostituita.
- » Solo per uso domestico.

### 2.5 UTILIZZO CONFORME ALL'USO PREVISTO

- Il prodotto è progettato esclusivamente per aspirare contaminanti asciutti quali polvere, briciole o pelucchi da pavimenti lisci, tappeti e tappezzerie all'interno. Questo prodotto è destinato esclusivamente all'uso domestico privato e non all'uso commerciale.
- Utilizzare il prodotto esclusivamente come descritto nelle presenti istruzioni per l'uso. Ogni altro utilizzo è da intendersi come non conforme alla destinazione d'uso e può provocare danni materiali o addirittura lesioni personali. Il prodotto non è un giocattolo per bambini.
- Il produttore o rivenditore non si assume nessuna responsabilità per i danni dovuti all'uso non conforme alla destinazione o all'uso scorretto.

### 3 PANORAMICA DEL PRODOTTO



- |  |  |
|--|--|
| 1 Maniglia   | 17 Tasto di sblocco del serbatoio polvere          |
| 2 Asta   | 18 Spia di ricarica e LED di funzionamento         |
| 3 Snodo  | 19 Interruttore aspirapolvere a mano               |
| 4 Aspirapolvere a mano                                 | 20 Tasto di sblocco dell'aspirapolvere a mano      |
| 5 Supporto per accessori di aspirazione                | 21 Tasto di sblocco del giunto                     |
| 6 Unità motore con batteria integrata                  | 22 Tasto on/off dell'aspirapolvere da pavimento    |
| 7 Filtro con portafiltro                               | 23 Tasto ad alta potenza di aspirazione            |
| 8 Contenitore della polvere                            | 24 Tasto a bassa potenza di aspirazione            |
| 9 Contatti di ricarica dell'aspirapolvere da pavimento | 25 Alimentatore di corrente                        |
| 10 Bottone a scatto per stazione di ricarica           | 26 Bocchetta per fughe                             |
| 11 Aspirapolvere da pavimento                          | 27 Spazzola imbottita                              |
| 12 Vite  | 28 Piano della stazione di ricarica                |
| 13 Tassello  | 29 Presa di collegamento                           |
| 14 Ugello a motore da pavimento con luce LED           | 30 Supporto stazione di ricarica                   |
| 15 Spazzola di aspirazione                             | 31 Linguetta a scatto per stazione di ricarica     |
| 16 Apertura aspirapolvere a mano                       | 32 Contatto di ricarica della stazione di ricarica |

### 3.1 UTENSILI NECESSARI NON INCLUSI NELLA FORNITURA

33 Cacciavite a croce



34 Trapano



### 4 PRIMA DEL PRIMO UTILIZZO

#### 4.1 CONTROLLO DEL PRODOTTO E DELLA DOTAZIONE

##### ATTENZIONE! PERICOLO DI DANNEGGIAMENTO!

Se si apre l'imballaggio con un coltello affilato o altri oggetti appuntiti senza prestare sufficiente attenzione, si rischia di danneggiare subito il prodotto.

» Pertanto prestare molta attenzione durante l'apertura dell'imballaggio.

1. Estrarre il prodotto dall'imballaggio.
2. Controllare se la fornitura è completa (cfr. capitolo **PANORAMICA DEL PRODOTTO**).
3. Controllare che il prodotto o le singole parti non siano danneggiati. In tale eventualità, non utilizzare il prodotto. Contattare il servizio clienti tramite ai recapiti di contatto indicati nella pagina iniziale di queste istruzioni.

#### 4.2 PULIZIA PRELIMINARE

1. Rimuovere il materiale d'imballo.
2. Prima di utilizzare il prodotto per la prima volta, pulire tutte le parti del prodotto come descritto nel capitolo **PULIZIA E MANUTENZIONE**.

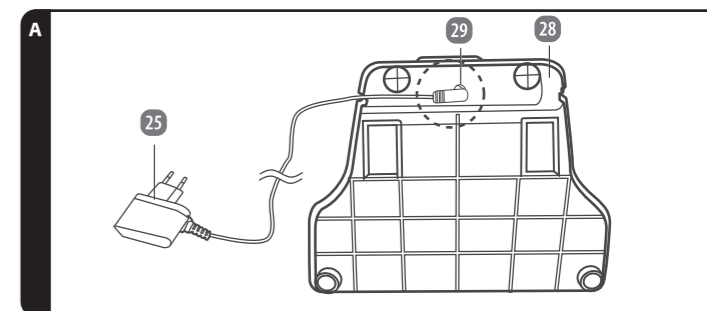
#### 4.3 CARICA DELLA BATTERIA RICARICABILE

##### AVVISO!

- » Per ricaricare l'aspirapolvere da pavimento, l'aspirapolvere a mano deve essere agganciato all'aspirapolvere da pavimento.
- » Durante la ricarica non possono essere azionati né l'aspirapolvere da pavimento né l'aspirapolvere a mano.
- » Caricare completamente la batteria ricaricabile prima del primo utilizzo.

#### 4.3.1 PREPARAZIONE DELLA STAZIONE DI RICARICA

1. Inserire il supporto stazione di ricarica 30 nel piano 28.
2. Assicurarsi che il blocco del supporto si agganci al piano.



3. Collegare l'alimentatore di corrente 25 alla stazione di ricarica inserendo il connettore cavo nella presa di collegamento 29 situata nella parte inferiore del piano 28 (vedi fig. A).

#### 4.3.2 MONTAGGIO A PARETE DELLA STAZIONE DI RICARICA (OPZIONALE)

##### ATTENZIONE! PERICOLO DI LESIONI!

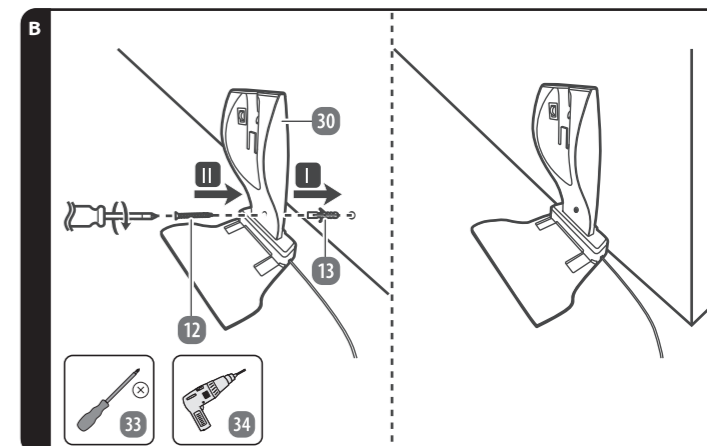
Un utilizzo del prodotto non conforme allo scopo d'uso previsto può provocare lesioni personali.

» Prima di eseguire la foratura, verificare che non siano presenti tubazioni elettriche, condutture per l'acqua o altre tubazioni di alimentazione. Ciò potrebbe causare pericoli o lesioni.

##### AVVISO!

» La stazione di ricarica deve essere fissata alla parete in modo che il piano della stazione di ricarica sia appoggiato al suolo.

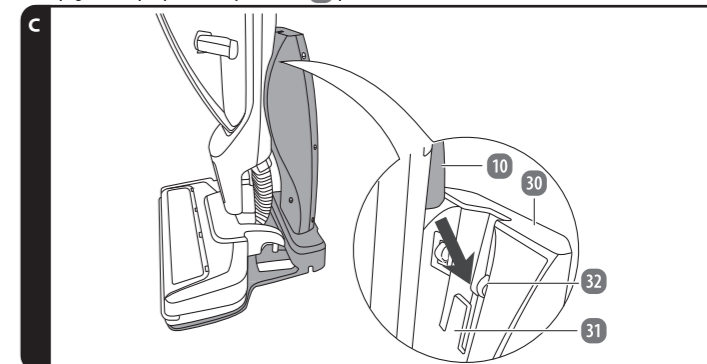
1. Collocare la stazione di ricarica nella posizione desiderata con il supporto 30 sulla parete.
2. Segnare la posizione del foro sul muro.
3. Praticare un foro con un trapano 34 nella posizione contrassegnata.



4. Inserire il tassello 13 (vedere il punto I in fig. B).
5. Posizionare la stazione di ricarica sulla parete in modo che il foro nel supporto sia allineato con il foro trapanato.
6. Utilizzare un cacciavite a croce 33 e fissare la stazione di ricarica alla parete con la vite 12 (vedere il punto II in fig. B).

#### 4.3.3 RICARICA DEL PRODOTTO

1. Spegnerne l'aspirapolvere da pavimento 11 prima di ricaricarlo.



2. Portare l'aspirapolvere da pavimento 11 nella stazione di ricarica con l'aspirapolvere a mano 4. Assicurarsi che l'aspirapolvere da pavimento sia in posizione verticale e che il bottone a scatto 10 entri nella linguetta a scatto della stazione di ricarica 31 (vedi fig. C). I contatti di ricarica dell'aspirapolvere da pavimento 9 devono toccare i contatti di ricarica della stazione di ricarica 32.

- Collegare la spina dell'alimentatore di corrente **25** alla presa elettrica. La spia di ricarica **18** lampeggia in rosso. Caricamento della batteria ricaricabile **6** in corso.
- Quando la batteria ricaricabile è completamente carica, la spia di ricarica diventa verde. Staccare la spina dell'alimentatore di corrente dalla presa di corrente.

## 5 UTILIZZO

### ATTENZIONE! PERICOLO DI LESIONI!

- Un utilizzo del prodotto non conforme allo scopo d'uso previsto può provocare lesioni personali.
- » Aspirare scale sempre dal basso verso l'alto.
  - » Non utilizzare il prodotto per aspirare persone o animali.

### ATTENZIONE! PERICOLO DI DANNEGGIAMENTO!

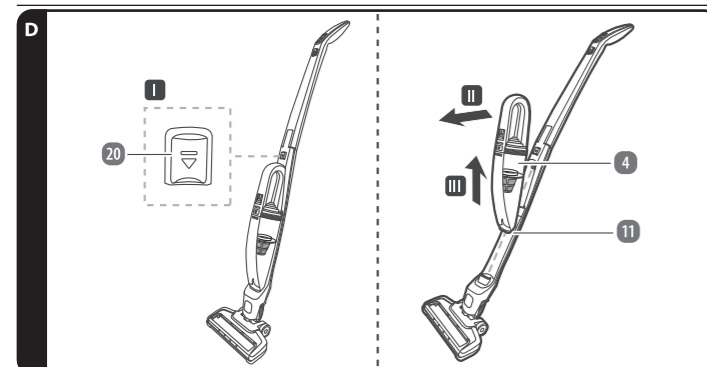
- Se non si utilizza l'accessorio corretto per un particolare pavimento, il pavimento potrebbe danneggiarsi.
- » Seguire sempre le istruzioni per la pulizia e la cura del produttore del pavimento.

### AVVISO!

- » L'aspirapolvere da pavimento deve essere conservato nella stazione di ricarica in modo da mantenerlo in una posizione sicura.

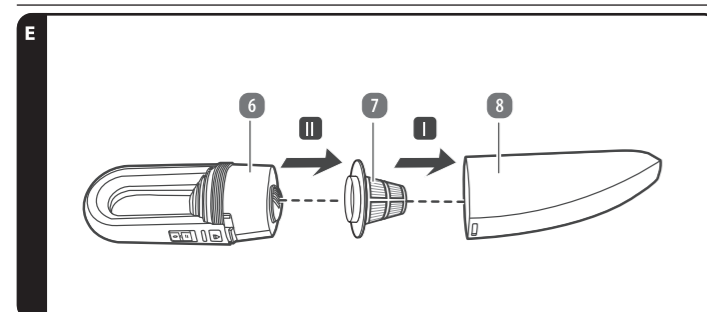
## 5.1 USARE L'ASPIRAPOLVERE A MANO

### 5.1.1 ESTRARRE L'ASPIRAPOLVERE A MANO DALL'ASPIRAPOLVERE DA PAVIMENTO



- Premere il tasto di sblocco **20** dell'aspirapolvere a mano **4** per staccare l'aspirapolvere a mano dall'aspirapolvere da pavimento **11** (vedere punto I in fig. D).
- Rimuovere l'aspirapolvere a mano **4** (vedere punti II e III in fig. D).

### 5.1.2 USARE L'ASPIRAPOLVERE A MANO



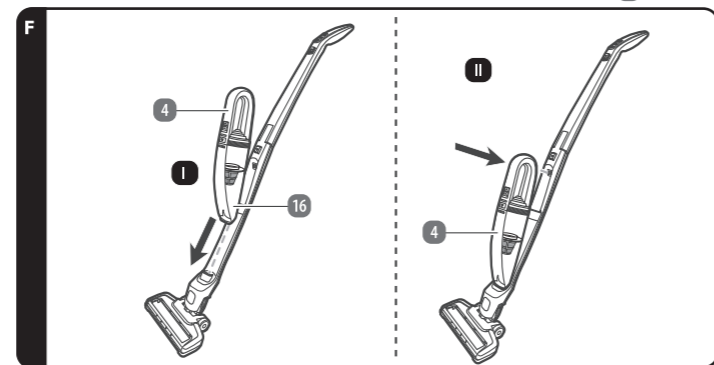
- Assicurarsi che il filtro con il portafiltro **7**, il contenitore della polvere **8** (vedi punto I in fig. E) e l'unità motore **6** siano montati correttamente (vedi punto II in fig. E).
- Applicare l'accessorio di aspirazione adatto nell'apertura di aspirazione **16**:
  - Bocchetta per fughe **26**: Ideale per l'aspirazione di luoghi e angoli difficili da raggiungere.
  - Spazzola imbottita **27**: Adatta per la pulizia di superfici sensibili.
- Spingere l'interruttore aspirapolvere a mano **19** in posizione I per accendere l'aspirapolvere a mano **4**. Il LED di funzionamento **18** lampeggia giallo.
- Selezionare il livello desiderato:

LIVELLO	FUNZIONE	LED DI FUNZIONAMENTO
0	Spegnimento	Spento
I	Bassa potenza di aspirazione	Lampeggia giallo
II	Alta potenza di aspirazione	Lampeggia verde

- Spingere l'interruttore dell'aspirapolvere a mano in posizione 0 per spegnere l'aspirapolvere a mano. Il LED di funzionamento si spegne.

### 5.1.3 INSERIRE L'ASPIRAPOLVERE A MANO NELL'ASPIRAPOLVERE DA PAVIMENTO

- Rimuovere l'accessorio di aspirazione dall'apertura di aspirazione aspirapolvere a mano **16**.



- Inserire l'aspirapolvere a mano **4** nell'aspirapolvere da pavimento **11** inserendolo prima nella parte inferiore dell'involucro con l'apertura **16** (vedi passo I in fig. F).
- Spingere l'aspirapolvere a mano all'indietro nell'involucro fino a quando non si blocca in modo udibile (vedi passo II in fig. F).

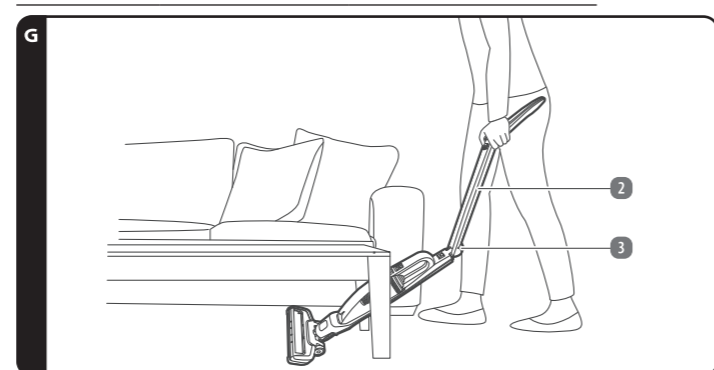
## 5.2 USARE L'ASPIRAPOLVERE DA PAVIMENTO

### AVVISO!

- » L'ugello da pavimento può aspirare pavimenti in moquette o duri.
- » Durante l'aspirazione, l'ugello deve appoggiarsi al suolo.

- Premere il tasto on/off dell'aspirapolvere da pavimento **22** per accendere l'aspirapolvere da pavimento **11**. Il LED di funzionamento **18** dell'aspirapolvere a mano si illumina di colore giallo e la luce LED dell'ugello da pavimento **14** si illumina di colore bianco.
- Selezionare la potenza di aspirazione desiderata:

TASTO	FUNZIONE	LED DI FUNZIONAMENTO
Tasto H <b>23</b>	Alta potenza di aspirazione	Lampeggia verde
Tasto L <b>24</b>	Bassa potenza di aspirazione	Lampeggia giallo



- Premere il tasto di sblocco del giunto **21** e piegare l'asta **2** sullo snodo **3** (vedi fig. G). In questo modo è possibile utilizzare l'aspirapolvere da pavimento **11** in luoghi difficilmente accessibili, come sotto un tavolo da soggiorno.
- Premere nuovamente il tasto on/off dell'aspirapolvere da pavimento **22** per spegnerlo.

## 6 RIMEDI IN CASO DI ANOMALIE

PROBLEMA	POSSIBILI CAUSE	RIMEDIO
Il prodotto non si avvia.	La batteria ricaricabile <b>6</b> non è sufficientemente carica.	Ricaricare la batteria ricaricabile (vedi capitolo <b>CARICARE LA BATTERIA RICARICABILE</b> ).
La potenza di aspirazione è bassa.	Il prodotto si trova nella modalità di risparmio energetico. Il contenitore della polvere <b>8</b> è pieno. Il filtro <b>7</b> è sporco.	Spegnere il prodotto. Attendere 15 minuti e riaccendere il prodotto nel modo usuale. Svuotare il contenitore della polvere (vedere il capitolo <b>SVUOTARE IL CONTENITORE DELLA POLVERE E PULIRE IL FILTRO</b> ). Pulire il filtro sporco (vedere il capitolo <b>SVUOTARE IL CONTENITORE DELLA POLVERE E PULIRE IL FILTRO</b> ).
Il prodotto emette odori sgradevoli o rumori strani.	Lo sporco nel contenitore della polvere emette cattivi odori.	Svuotare e pulire il contenitore della polvere (vedere il capitolo <b>SVUOTARE IL CONTENITORE DELLA POLVERE E PULIRE IL FILTRO</b> ). Contattare l'assistenza post-vendita.
La luce LED <b>14</b> dell'ugello da pavimento non funziona.	La luce LED è guasta.	Contattare l'assistenza post-vendita.

## 7 PULIZIA E MANUTENZIONE

### 7.1 PULIZIA

#### AVVERTIMENTO! PERICOLO DI SCOSSE ELETTRICHE!

- Se si puliscono le superfici esterne del prodotto mentre è in funzione, sussiste un maggior rischio di scosse elettriche.
- » Spegner il prodotto e scollegare sempre il prodotto dalla fonte di alimentazione prima della pulizia.

#### ATTENZIONE! PERICOLO DI CORTO CIRCUITO!

- Infiltrazioni di acqua o altri liquidi all'interno del corpo possono causare un corto circuito.
- » Non immergere mai il prodotto e il caricabatteria in acqua o altri liquidi durante la pulizia o l'utilizzo.
  - » Assicurarsi che acqua e altri liquidi non possano infiltrarsi nel corpo del dispositivo.

#### ATTENZIONE! PERICOLO DI DANNEGGIAMENTO!

- L'uso improprio del prodotto può danneggiarlo.
- » Non tenere mai il prodotto sotto acqua corrente.
  - » Non usare detersivi aggressivi o spazzole dure durante la pulizia del prodotto. Essi potrebbero danneggiare le superfici.

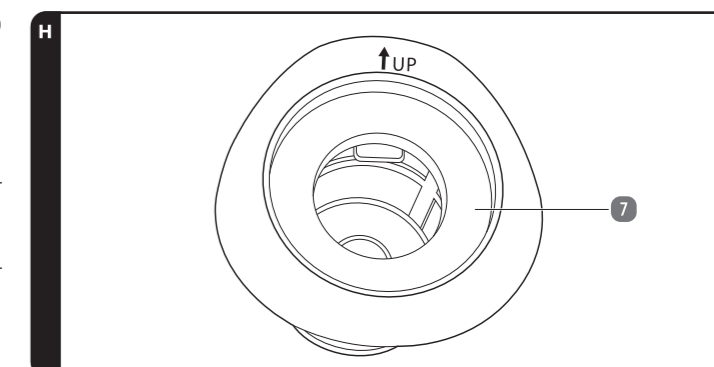
- Disconnettere il prodotto e la stazione di ricarica dall'alimentazione di corrente.
- Attendere che il prodotto si sia raffreddato completamente.
- Rimuovere l'aspirapolvere da pavimento **11** dalla stazione di ricarica.
- Pulire il prodotto con un panno leggermente inumidito. Prima di utilizzare di nuovo il prodotto o di conservarlo: Asciugare tutte le parti con un panno pulito.
- Pulire l'accessorio dopo ogni utilizzo per evitare possibili intasamenti.

### 7.1.1 SVUOTARE IL CONTENITORE DELLA POLVERE E PULIRE IL FILTRO

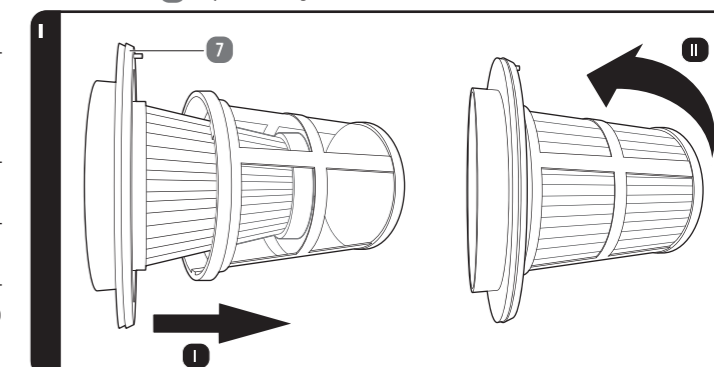
#### AVVISO!

- » Quando il contenitore della polvere è pieno o la forza di aspirazione è ridotta, spegnere il prodotto e svuotare il contenitore della polvere.

- Spegnere il prodotto. Disconnettere il prodotto e la stazione di ricarica dall'alimentazione di corrente.
- Rimuovere l'aspirapolvere da pavimento **11** dalla stazione di ricarica.
- Rimuovere l'aspirapolvere a mano **4** dall'aspirapolvere da pavimento (vedere il capitolo **ESTRARE L'ASPIRAPOLVERE A MANO DALL'ASPIRAPOLVERE DA PAVIMENTO**).
- Premere e tenere premuto il tasto di sblocco del serbatoio polvere **17** sull'aspirapolvere a mano.
- Rimuovere il contenitore della polvere **8** dall'aspirapolvere a mano.
- Rimuovere il portafiltro **7** dal contenitore della polvere e poi rimuovere il filtro dal portafiltro.
- Battere il contenitore della polvere su una pattumiera per svuotarlo dello sporco accumulato.
- Pulire il contenitore della polvere con un panno asciutto o con una spazzola morbida.
- Battere il filtro su una pattumiera per svuotarlo dello sporco accumulato.



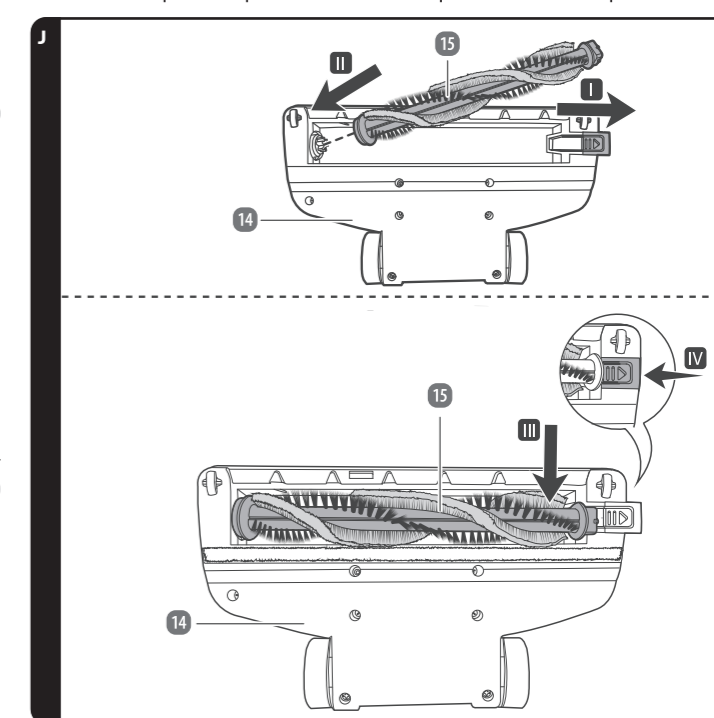
- Inserire il filtro **7** nel portafiltro (fig. H).



- Inserire il filtro **7** nel portafiltro (vedi passo I in fig. I).
- Ruotare il portafiltro in senso orario fino a quando non si sente che scatta in posizione (vedi punto II in fig. I).
- Installare il portafiltro nel contenitore della polvere. La fessura sul contenitore della polvere deve penetrare nel surrante del filtro. Premere il contenitore della polvere sull'aspirapolvere a mano in modo che si agganci in modo udibile (vedi fig. E).

### 7.1.2 PULIRE LA SPAZZOLA DI ASPIRAZIONE

- Rimuovere la spazzola di aspirazione **15** dall'ugello da pavimento **14**.
- Picchiare la spazzola di aspirazione su un cestino della spazzatura e rimuovere lo sporco accumulato.

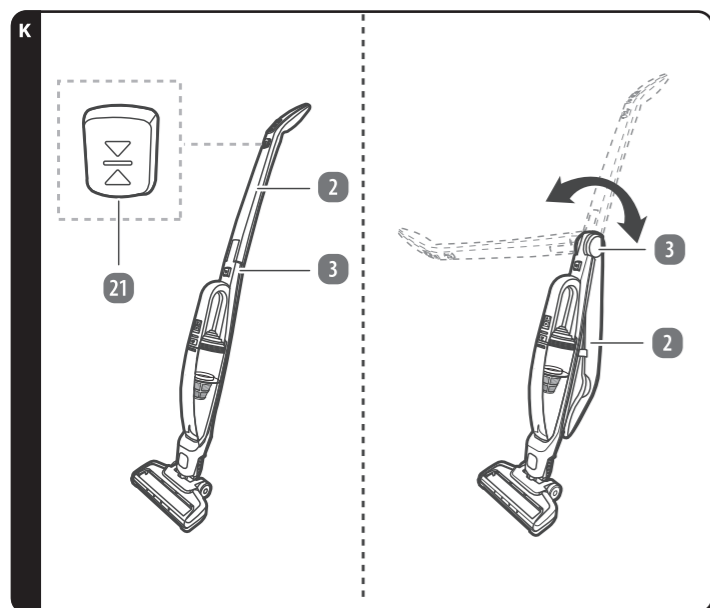


- Inserire la spazzola di aspirazione **15** nell'ugello da pavimento **14** (vedere punti I e IV in fig. J).

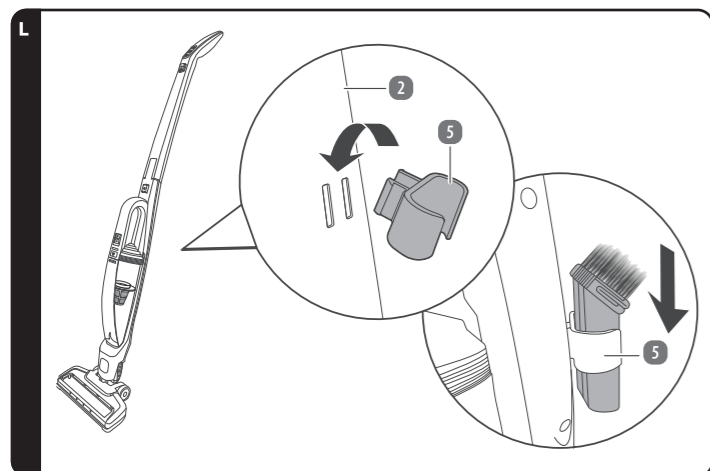
## 7.2 CONSERVAZIONE

- Prima di riporre via il prodotto, tutti i pezzi devono essere completamente asciutti.
- Conservare il prodotto sempre in un luogo asciutto.

- Proteggere il prodotto dai raggi solari diretti.
- Conservare il prodotto in un luogo ben chiuso e fuori dalla portata dei bambini.
- Se si prevede di conservare una batteria agli ioni di litio/un prodotto agli ioni di litio per un lungo periodo di tempo, controllare regolarmente lo stato di carica e ricaricare la batteria. L'ambiente ottimale per la conservazione è un luogo fresco e asciutto.



1. Premere il tasto di sblocco del giunto **21** e piegare l'asta **2** sullo snodo **3** (vedi fig. K). In questo modo è possibile trasportare facilmente l'aspirapolvere da pavimento **11** e conservare in modo poco ingombrante.



2. Inserire il supporto per accessori di aspirazione **5** nel foro sul retro dell'asta **2**. Spingere il supporto per accessori di aspirazione verso il basso. Conservare gli accessori di aspirazione dell'aspirapolvere a mano **4** nel supporto (vedi fig. L).

## 8 DATI TECNICI

<b>Prodotto</b>	
Modello:	RVC24_13840
Ingresso:	22,5 V --- 0,5 A
Consumo di energia da spento:	0,5 W (passa immediatamente alla modalità spenta quando la batteria è completamente carica)
Batteria ricaricabile:	18,5 V --- 2 200mAh; Li-ion
Produttore:	Jiangxi province yunfuheng new energy co., LTD
Indirizzo:	Building 9, Double creation base, yichun economic and technological development zone, Jiangxi, China
Email:	wzj20201208@168.com
Potenza:	120 W
Tempo di ricarica:	circa 4,5 ore (+/- 30 min)
Durata di funzionamento:	Livello alto: ca. 20 min (+/- 2 min) Livello basso: ca. 38 min (+/- 3 min)
Capacità del contenitore della polvere:	ca. 500 ml
Filtro:	Classe F7
Codice articolo:	855807

### Stazione di ricarica

Ingresso:	22,5 V --- 0,5 A
Uscita:	22,5 V --- 0,5 A

### Aspirapolvere da pavimento

Ingresso:	22,5 V --- 0,5 A
Uscita:	22,5 V --- 0,5 A
Utilizzo:	18,5 V --- 10 W

### Alimentatore di corrente

Classe di isolamento:	II
Grado di protezione:	IP20

VALORI PUBBLICATI	VALORE ED ESATTEZZA	UNITÀ
Nome o marchio commerciale del produttore, numero di iscrizione al registro delle imprese e indirizzo:	Zhejiang Mootree Electronic Technology Co., Ltd Floor 3, Plant 2, No. 107, Xianglong Street Nanmingshan Street, Liandu District 323000 Lishui City, Zhejiang Province PEOPLE'S REPUBLIC OF CHINA Commercial register number: 91331127MA2E1A6T1D	
Numero del modello:	SEU012A-225050	
Tensione d'ingresso:	100-240	V
Frequenza della corrente alternata in ingresso:	50-60	Hz
Tensione d'uscita:	22,5	V
Corrente d'uscita:	0,5	A
Potenza di uscita:	11,25	W
Efficienza media durante il funzionamento:	82,7	%
Efficienza a basso carico (10%):	72,9	%
Potenza assorbita a carico zero:	0,10	W

## 9 SMALTIMENTO

### 9.1 SMALTIMENTO DELL'IMBALLAGGIO



Smaltire l'imballaggio differenziandolo. Gettare il cartone e la scatola nella raccolta di carta straccia, la pellicola nella raccolta dei materiali riciclabili.

### 9.2 SMALTIMENTO DEL PRODOTTO

(Applicabile nell'Unione Europea e in altri Paesi europei con sistemi di raccolta differenziata)

Rimuovere la batteria ricaricabile dal prodotto prima di smaltirlo (la rimozione della batteria ricaricabile deve essere effettuata solo dal produttore o dal suo servizio clienti o da una persona parimenti qualificata per evitare pericoli).



#### Non smaltire gli apparecchi dismessi nei rifiuti domestici!

Qualora il prodotto non potesse essere più utilizzato, il consumatore è **obbligato per legge a smaltirlo come apparecchio dismesso separatamente dai rifiuti domestici**, per esempio presso un centro di raccolta comunale/di quartiere. In tal modo, si garantisce che gli apparecchi dismessi siano smaltiti correttamente e si evitano effetti negativi sull'ambiente e sulla salute umana. Per questo motivo, gli apparecchi elettronici sono contrassegnati dal simbolo qui riprodotto.



#### Le batterie e batterie ricaricabili non devono essere smaltite con i rifiuti domestici!

Questo simbolo significa che le batterie e gli accumulatori non devono essere smaltiti con i normali rifiuti domestici. Esse sono obbligate per legge a consegnarle gratuitamente, al termine del loro ciclo di vita, a un centro di raccolta di diritto pubblico o a un centro di raccolta istituito dai distributori per il riciclaggio.

Le batterie e gli accumulatori che non sono saldamente racchiusi nell'apparecchio e che possono essere rimossi in modo indistruttibile devono essere separati e consegnati allo smaltimento previsto quando sono scaricate. Il riciclaggio e il riciclaggio di rifiuti di apparecchiature e batterie rappresentano un importante contributo alla tutela dell'ambiente. Lo smaltimento inadeguato può comportare la dispersione nell'ambiente di sostanze tossiche che possono avere effetti nocivi sulla salute dell'uomo, degli animali e delle piante.

Di seguito sono riportate alcune best practice e raccomandazioni per prolungare la durata delle batterie e degli accumulatori e consentirne il riutilizzo:

- Caricare correttamente e completamente gli accumulatori per massimizzarne la durata di vita. Se necessario, scaricarli completamente con un caricabatterie adeguato prima di ricaricarli nuovamente.
- Considerare la possibilità di utilizzare accumulatori ricaricabili. Questi possono essere riutilizzati e ricaricati più volte, riducendo così la quantità di rifiuti di batterie.
- Utilizzare sempre il tipo giusto di batterie per i propri dispositivi. Un uso improprio può ridurre la durata delle batterie e può avere effetti dannosi.

Attenersi sempre alle istruzioni di sicurezza per la gestione dei rifiuti di batterie dismesse. Le batterie dismesse contenenti litio (Li = Lithium) rappresentano un pericolo di incendio elevato. Per tale motivo, è necessario prestare particolare attenzione al corretto smaltimento delle batterie e degli accumulatori dismessi contenenti litio. Uno smaltimento errato può causare anche cortocircuiti interni ed esterni causati da effetti termici (calore) o danni meccanici. Un cortocircuito può provocare un incendio e un'esplosione e avere conseguenze gravi sull'uomo e sull'ambiente. Per evitare il corto circuito, isolare i poli o i contatti della batteria prima dello smaltimento.

Avvertimento: Assicurarsi che la batteria ricaricabile sia completamente scarica.

Per essere smaltita separatamente, la batteria ricaricabile deve essere rimossa. **NON** tentare di aprire o smontare il prodotto per rimuovere autonomamente la batteria ricaricabile. La batteria ricaricabile deve essere rimossa da personale specializzato qualificato.

### 9.3 RIMOZIONE DELLA BATTERIA RICARICABILE

#### ⚠ ATTENZIONE! PERICOLO DI ESPLOSIONE E DI USTIONI DA ACIDO!

L'uso improprio delle batterie e delle batterie ricaricabili comporta il pericolo di esplosione. Il contatto con gli acidi della batteria fuoriusciti può causare ustioni.

- » Questo prodotto contiene una batteria ricaricabile che può essere sostituita/rimossa soltanto da persone qualificate.
- » La batteria ricaricabile deve essere smaltita separatamente. **NON** tentare di aprire o smontare il prodotto per rimuovere autonomamente la batteria ricaricabile. La batteria ricaricabile deve essere rimossa da personale qualificato.
- » Avvertimento: Prima di rimuoverla, la batteria ricaricabile deve essere completamente scarica.
- » Si raccomanda di prestare molta cautela durante la rimozione della batteria ricaricabile.

Nota per le persone qualificate:

1. Per rimuovere la batteria ricaricabile **6**, spegnere il prodotto e scollegarlo dalla fonte di ricarica.
2. Premere il tasto di sblocco dell'aspirapolvere a mano **20** per staccare l'aspirapolvere a mano dall'aspirapolvere da pavimento **11** (vedi fig. D).
3. Rimuovere l'aspirapolvere a mano dall'aspirapolvere da pavimento.
4. Utilizzare un cacciavite a croce per rimuovere tutte le viti dall'aspirapolvere a mano.
5. Smontare l'aspirapolvere a mano.
6. Scollegare il cavo tra la batteria ricaricabile e l'unità motore **6**.
7. Rimuovere la batteria ricaricabile dall'aspirapolvere a mano e smaltire tutti i componenti secondo le direttive (vedi capitolo **SMALTIMENTO DEL PRODOTTO**).

## 10 DICHIARAZIONE DI CONFORMITÀ



Noi, ASCE - ALDI SÜD Group Supply Chain Entity GmbH, dichiariamo, sotto la nostra esclusiva responsabilità, che il prodotto soddisfa i requisiti essenziali delle direttive UE elencate. E' possibile richiedere la dichiarazione di conformità CE all'indirizzo riportato sul retro.

## 11 GARANZIA

### 11.1 CONDIZIONI DI GARANZIA CONVENZIONALE

Gentile cliente

La **garanzia convenzionale ALDI S.r.l.** (di seguito: garanzia) si aggiunge alla garanzia legale di due anni del venditore prevista dal Codice del Consumo, consentendole di richiedere, alle condizioni che seguono, le seguenti prestazioni:

Durata della garanzia:	3 anni dalla data di acquisto o di consegna della merce
Garanzia:	riparazioni gratuite/sostituzione dell'articolo oppure rimborso. Nessun costo di trasporto
Hotline:	045 7860460 (A pagamento secondo tariffa rete fissa della propria compagnia telefonica)
Reperibilità:	Lun.–Ven. dalle ore 08.00 alle ore 18.00

**ALDI** si riserva di valutare caso per caso quale delle sopra indicate modalità di prestazione della garanzia applicare.

#### Per attivare la garanzia la preghiamo di:

- Tenere a portata di mano la ricevuta o lo scontrino originale
- Contattare la nostra **ASSISTENZA POST-VENDITA** telefonicamente.

#### La garanzia non si estende a danni causati da:

- **eventi naturali** (p. es. fulmini, acqua, fuoco, gelo ecc.), **incidenti, trasporto, batterie che perdono liquido oppure utilizzo improprio**
- **danni o modifiche da parte dell'acquirente/di terzi**
- **inadempienza delle misure di sicurezza e di manutenzione, errori d'uso**
- **calcificazione, perdita di dati, programmi dannosi, bruciature dello schermo**
- **Sono esclusi dalla presente garanzia i componenti prevedibilmente soggetti ad usura (ad es. lampade, batterie, pneumatici ecc.)**

In caso di riparazione, il **SERVIZIO ASSISTENZA POST VENDITA** e **ALDI S.r.l.** non sono in alcun modo responsabili per eventuali impostazioni o dati salvati sul prodotto dal cliente.

Al termine del periodo della garanzia avete in ogni modo la possibilità di rivolgervi onerosamente al **SERVIZIO ASSISTENZA POST VENDITA**. Qualora la riparazione o il preventivo di riparazione non fossero a titolo gratuito, riceverà un'informazione preventivamente.

La presente garanzia si aggiunge alla garanzia legale ed i conseguenti diritti previsti dalla legge a favore dei consumatori, che acquistano i prodotti nei punti vendita di **ALDI S.r.l.**, non sono in alcun modo pregiudicati e/o limitati dalla presente garanzia ai sensi degli articoli da 128 a 135 del Codice del Consumo ove tali prodotti presentino un difetto di conformità nei 24 mesi successivi alla data di acquisto o consegna. Il difetto deve essere denunciato entro 2 mesi dalla scoperta.

Per maggiori dettagli rinviamo al seguente link [www.aldi-service.it](http://www.aldi-service.it) sul nostro sito web.

Per quanto riguarda l'informativa ai sensi del Codice in materia di protezione dei dati personali (D.Lgs. 196/2003) si rinvia al sito: <https://www.aldi.it/informativa-sulla-privacy/>.

L'obbligo di garanzia legale da parte del cessionario non è limitato dalla presente garanzia. Il periodo di garanzia può essere prolungato solo se questa eventualità è contemplata da una norma di legge. Nei Paesi con norme di legge che prevedono una garanzia (obbligatoria) e/o la conservazione di pezzi di ricambio a magazzino e/o una disciplina del risarcimento del danno trovano applicazione le condizioni minime prescritte dalla legge. L'assistenza e il venditore non si assumono alcuna responsabilità in merito all'accettazione della riparazione per dati o impostazioni eventualmente memorizzati sul prodotto dal cliente.

--	--