



# HASZNÁLATI ÚTMUTATÓ

## 2 AZ 1-BEN AKKUMULÁTOROS PORSZÍVÓ



AMBIANO®

**ÉRTÉKESÍTŐ** **ASCE - ALDI SÜD GROUP SUPPLY CHAIN ENTITY  
GMBH**  
MICHAEL-WALZ-GASSE 18D  
5020 SALZBURG  
AUSTRIA  
ASS@ASCE-IMPORTS.COM

JAVÍTÓSZOLGÁLATI HOTLINE 855807

**HU** ☎ 06 1 408 8546  
📧 SERVICE-HU@PROTEL-SERVICE.COM

A FOGYASZTÁSI CIKK TÍPUSA: RVC24\_13840 02/2026

**3**  
ÉV JÓTÁLLÁS

## TARTALOMJEGYZÉK

1	Általános Tudnivalók	3
2	Biztonság	3
2.1	Megjegyzések magyarázata	3
2.2	Jelmagyarázat	3
2.3	Általános biztonsági utasítások	3
2.4	Kiegészítő biztonsági utasítások	4
2.5	Rendeltetészerű használat	4
3	Termékáttekintés	4
3.1	Beszerzendő szükséges szerszámok	5
4	Az Első Használat Előtt	5
4.1	A termék és a csomag tartalmának ellenőrzése	5
4.2	Alaptisztítás	5
4.3	Az akkumulátor feltöltése	5
5	Használat	6
5.1	A kézi porszívó használata	6
5.2	Padlóporszívó használata	6
6	Hibaelhárítás	7
7	Tisztítás és karbantartás	7
7.1	Tisztítás	7
7.2	Tárolás	8
8	Műszaki Adatok	8
9	Hulladékkezelés	9
9.1	Csomagolás eltávolítása	9
9.2	A termék leselejtezése	9
9.3	Az akkumulátor eltávolítása	9
10	Megfelelőségi Nyilatkozat	9
11	Garancia	10
11.1	Jótállási tájékoztató	10

## 1 ÁLTALÁNOS TUDNIVALÓK



Ez a használati útmutató (a továbbiakban: útmutató) a termék részét képezi, és fontos információkat tartalmaz annak használatával és ápolásával kapcsolatban.

A termék használata előtt figyelmesen olvassa el az útmutatót, különösen a **BIZTONSÁG** című fejezetet. Az útmutató figyelmen kívül hagyása súlyos sérülésekhez és a termék károsodásához vezethet.

Őrizze meg ezt az útmutatót későbbi használat és tájékozódás céljából. Ha a terméket továbbadja, feltétlenül mellékelje az útmutatót is. Ha szüksége van az útmutató digitális másolatára, forduljon a szervizközponthoz.

## 2 BIZTONSÁG

### 2.1 MEGJEGYZÉSEK MAGYARÁZATA

Az útmutatóban a következő jelöléseket és jelzőszavakat használtuk.

#### ▲ FIGYELMEZTETÉS!

» A jelzőszimbólum/-szó közepes kockázatú veszélyt jelöl, amelyet ha nem kerülnek el, súlyos, akár halálos sérüléshez vezethet.

#### ▲ VIGYÁZAT!

» Ez a jelölés/jelzőszó alacsony kockázatú veszélyt jelöl, amelyet ha nem kerülnek el, kisebb vagy közepesen súlyos sérülésekhez vezethet.

#### VIGYÁZAT!

» Ez a jelzőszó lehetséges anyagi károokra figyelmeztet.

#### I TUDNIVALÓ

» Ez a szimbólum az összeszereléssel és a használattal kapcsolatosan nyújt hasznos kiegészítő információkat.

### 2.2 JELMAGYARÁZAT

Az útmutatóban, a terméken és a csomagoláson a következő jelölések kerülnek alkalmazásra:



Olvassa el az útmutatót.



Megfelelőségi nyilatkozat (lásd „MEGFELELŐSÉGI NYILATKOZAT” c. rész): Az itt látható jellel ellátott termékek teljesítik az Európai Gazdasági Térség összes vonatkozó közösségi előírását.



Az itt látható jellel ellátott termékeket csak beltéri helyiségekben szabad használni.



A „GS” jel a német „geprüfte Sicherheit” kifejezés (magyar jelentése: ellenőrzött biztonság) rövidítése. A jellel ellátott termékek megfelelnek a német termékbiztonsági jogszabályok (ProdSG) előírásainak. Ez csak a tápegységre vonatkozik.



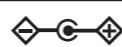
A termék a II. érintésvédelmi osztályba tartozik.



A nemzetközi hatásvédelmi igazolja, hogy az áramellátás eleget tesz az VI. fokozat követelményeinek.



A tápegység védett a legfeljebb 12,5 mm méretű idegen testekkel szemben.



Ez az ezzel a jellel ellátott termékek pozitív polaritással rendelkeznek. Csak szintén pozitív polaritású termékekkel szabad összekötni.



Ez a jel azt jelzi, hogy a termék az akkumulátor feltöltéséhez szükséges, levehető tápegységgel működik.

BATTERY CHARGER	Töltő
MODELL	Modell
INPUT (I/P)	Bemenet
OUTPUT (O/P)	Kimenet
MADE IN CHINA	Származási hely: Kína

## 2.3 ÁLTALÁNOS BIZTONSÁGI UTASÍTÁSOK

### ▲ FIGYELMEZTETÉS! ÁRAMÜTÉS VESZÉLYE!

A hibás elektromos csatlakoztatás, illetve a túl magas hálózati feszültség áramütéshez vezethet.

- » Ne használja a terméket, ha nem rendeltetészerűen működik, vagy ha leesett, károsodott vagy vízbe esett. Vigye el a terméket egy szervizközpontba ellenőrzés és javítás céljából.
- » Csak a típustáblán szereplő értékeknek megfelelő hálózati feszültségű csatlakozóaljzatokhoz csatlakoztassa a terméket.
- » FIGYELMEZTETÉS: Az elem töltéséhez kizárólag a termékhez mellékelt, levehető tápegységet használja.
- » Soha ne használjon sérült tápegységet, és a veszélyek elkerülése érdekében cserélje ki egy hasonló típusúra.
- » Csak a csomag részét képező tápegységet használja.
- » Az alkatrészek csak a terméken feltüntetett érintésvédelmi törpefeszültséggel (SELV) láthatók el, pl. a csomagban található tápegységgel (SEU012A-225050).
- » Csak jól hozzáférhető csatlakozóaljzatba csatlakoztassa a tápegységet, hogy probléma esetén gyorsan le tudja választani az elektromos hálózatról.
- » Ne használja a terméket, ha sérüléseket lát rajta, vagy ha a hálózati kábel, illetve a tápegység meghibásodott.
- » A tápegység sérült hálózati kábele nem cserélhető, ezért a tápegységet le kell selejtezni.
- » A veszélyek elkerülése érdekében azonnal cseréltesse ki a sérült tápegységet jogosult szakemberrel.
- » Soha ne helyezzen semmilyen tárgyat a termék készülékébe.
- » Ne nyissa ki a készülék házát, bízza szakemberre a javítást. Forduljon szakműhelyhez. Nem érvényesíthető garancia és jótállási igény önhatálmán végzett javításból, szakszerűtlen csatlakoztatásból és hibás kezeléssel eredő meghibásodás esetén.
- » Javításánál csak olyan alkatrészeket szabad használni, amelyek megfelelnek az eredeti termékkadatoknak. Ebben a termékben olyan elektromos és mechanikus részegységek találhatók, melyek nélkülözhetetlenek a veszélyforrások elleni védelemhez.
- » Ne használja a terméket külső időkapcsoló órával vagy külön távirányítható rendszerrel.
- » Ne merítse vízbe vagy más folyadékba a terméket, a töltőállomást, illetve a hálózati kábelt vagy a tápegységet.
- » Ne fogja meg nedves kézzel a tápegységet.
- » A tápegységet soha ne a hálózati kábelnél, hanem magát a tápegységet megfogva húzza ki az aljzatról.
- » A készüléket soha ne szállítsa a hálózati kábelnél fogva.
- » A terméket, a töltőállomást, a tápegységet és a hálózati kábelt tartsa távol a nyílt lángtól és a forró felületektől.
- » Úgy vezesse a kábelt, hogy senki ne essen el benne.
- » A hálózati kábelt ne törje meg, és ne helyezze éles felületre.
- » Csak beltéri helyiségekben használja a terméket és a tápegységet. Soha ne használja nedves helyen vagy esőben.
- » Ne tegye olyan helyre a terméket, ahonnan kádba vagy mosdókagylóba eshet.
- » Soha ne nyúljon vízbe esett elektromos készülék után. Ilyen esetben azonnal húzza ki a tápegységet a csatlakozóaljzatról.
- » Akadályozza meg, hogy a gyermekek bármit a termékbe dugjanak.
- » Ha nem használja a terméket, illetve befejezte a töltési folyamatot, tisztítja a terméket vagy karbantartási munkálatokat végez rajta, akkor mindig kapcsolja ki a terméket, és húzza ki a tápegységet a csatlakozóaljzatról.
- » Kerülje a szoros hajlításokat a hálózati kábel felcsévélésekor, mivel ezek károsíthatják a hálózati kábelt.
- » Az akkumulátor élettartamának meghosszabbítása érdekében használat vagy töltés után kapcsolja ki a főkapcsolót.
- » Ne használja a tápegységet más termékek feltöltésére/áramellátására, és ne próbálja meg a terméket más tápegységről feltölteni. Csak a termékkel szállított tápegységet használja.

### ▲ FIGYELMEZTETÉS! VESZÉLYES A GYERMEKEKRE ÉS A KORLÁTOZOTT FIZIKAI, ÉRZÉKELÉSI VAGY MENTÁLIS KÉPESSÉGŰ SZEMÉLYEKRE (PÉLDÁUL AZ IDŐSEBB EMBEREKRE, ÉS AZOKRA, AKIK NINCSENEN FIZIKAI VAGY SZELLEMI KÉPESSÉGEIK TELJES BIRTOKÁBAN) VAGY AZON SZEMÉLYEKRE, AKIK NEM RENDELKEZNEK MEGFELELŐ TAPASZTALATTAL ÉS TUDÁSSAL (PÉLDÁUL A NAGYOBB GYERMEKEKRE).

- » A terméket 8 év feletti gyermekek, valamint korlátozott fizikai, érzékelési vagy szellemi képességű személyek, továbbá olyanok, akik nem rendelkeznek megfelelő tapasztalattal és tudással, csak felügyelet mellett használhatják, vagy abban az esetben, ha eligazítást kaptak a termék biztonságos használatára vonatkozóan, és megértették az azzal kapcsolatos veszélyeket. Gyermekek nem játszhatnak a termékkel. A tisztítást és felhasználati karbantartást gyermekek felügyelet nélkül nem végezhetik.
- » 8 évesnél fiatalabb gyermeket ne engedjen a termék és a tápegység közelébe.
- » Működés közben ne hagyja felügyelet nélkül a terméket.
- » Mindig gondosan felügyelje a gyermekeket, amikor a terméket a közelükben használja.

### ▲ FIGYELMEZTETÉS! ROBBANÁSI ÉS ÉGÉSI SÉRÜLÉS VESZÉLYE!

Az akkumulátorok és elemek szakszerűtlen használata robbanásveszélyes lehet. Az akkumulátorból kifolyt savval való érintkezés égési sérülést vonhat maga után.

» Az akkumulátort felmelegíteni, tűzbe dobni tilos.

- » A termék akkumulátort tartalmaz. Ne dobja tűzbe a terméket és az akkumulátort, és ne tegye ki azokat magas hőmérsékletnek.
- » A kifolyt vagy sérült akkumulátorokat azonnal távolítsa el a termékből, és szakszerűen selejtezze le a terméket és az akkumulátort (lásd a **LESZELTÉZÉS** című fejezetet).
- » Nem megfelelő körülmények között folyadék szivároghat az akkumulátorból; kerülje az ezzel való érintkezést. Az akkumulátorból kijutó folyadék irritációt és égési sérüléseket okozhat.
- » Ha az akkumulátorfolyadék a bőrével érintkezik, illetve a szemébe vagy a nyálkahártyájára kerülne, azonnal öblítse le az érintett felületet tiszta vízzel. Szükség esetén forduljon orvoshoz.
- » Az akkumulátort nem szabad szétszerelni, rövide zárni vagy tűzbe dobni.
- » A lítiumion-akkumulátorok/lítium-ionos termékek hosszabb ideig történő tárolása esetén a töltési állapotot rendszeresen ellenőrizni kell, és a terméket szükség esetén újra fel kell tölteni. Az optimális tárolás hűvös és száraz környezetben történik.
- » Ne dobja az akkumulátort és a terméket tűzbe, és ne tegye ki őket túl magas hőmérsékletnek. Tűz esetén és 130 °C feletti hőmérsékleten robbanásveszély áll fenn.
- » Tartson be minden töltési utasítást, és a termék feltöltését csak az utasítások szerinti hőmérséklet-tartományban végezze. A szakszerűtlen vagy a megadott hőmérséklet-tartományon kívül végzett töltés kárt tehet az akkumulátorban, és növelheti a tűzveszélyt. A termék töltésének hőmérséklet-tartománya 10–35 °C.
- » Ne módosítsa és ne próbálja megjavítani a terméket, hacsak a használati és ápolási útmutató másként nem rendelkezik.

#### ⚠ VIGYÁZAT! SÉRÜLÉSVESZÉLY!

A termék szakszerűtlen kezelése sérülést okozhat.

- » Ne irányítsa a terméket más személyekre vagy állatokra.
- » Haját és bő ruházatát tartsa távol a termék nyílásaitól. Használat során a termék levegőt szív. Hajának vagy bő ruházatának beszívása esetén sérülésveszély áll fenn.
- » Ne használja a terméket olyan felületek esetében, amelyeket cement, esetleg egyéb finom porúsú vagy belelegző mérgező anyag borít.
- » Legyen különösen óvatos, ha a terméket lépcsőn használja.
- » Ne használja a terméket embereken vagy állatokon.
- » A termék használatakor a szívófejeket a testrészeitől és állatokról tartsa távol, és ne nyúljon a szívófejekbe. Mástól különben a szívófejek beakadhatnak, és sérülést okozhatnak. Azonnal kapcsolja ki a terméket, ha tárgy került a szívófejekbe.
- » Ne vigyen fel illatanyagokat vagy illatosított termékeket a szűrőkre. Az ilyen termékek gyúlékony vegyi anyagokat tartalmaznak, amelyek miatt a termék begyulladhat.
- » Mindig ügyeljen arra, hogy a szellőzőnyílások ne legyenek elzárva. A levegőáramlás akadályozása esetén a termék túlmelegedhet és megsérülhet.

### 2.4 KIEGÉSZÍTŐ BIZTONSÁGI UTASÍTÁSOK

#### ⚠ VIGYÁZAT! MEGHIBÁSODÁS VESZÉLYE!

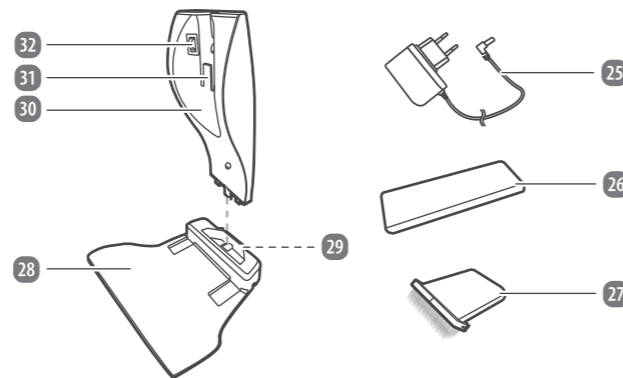
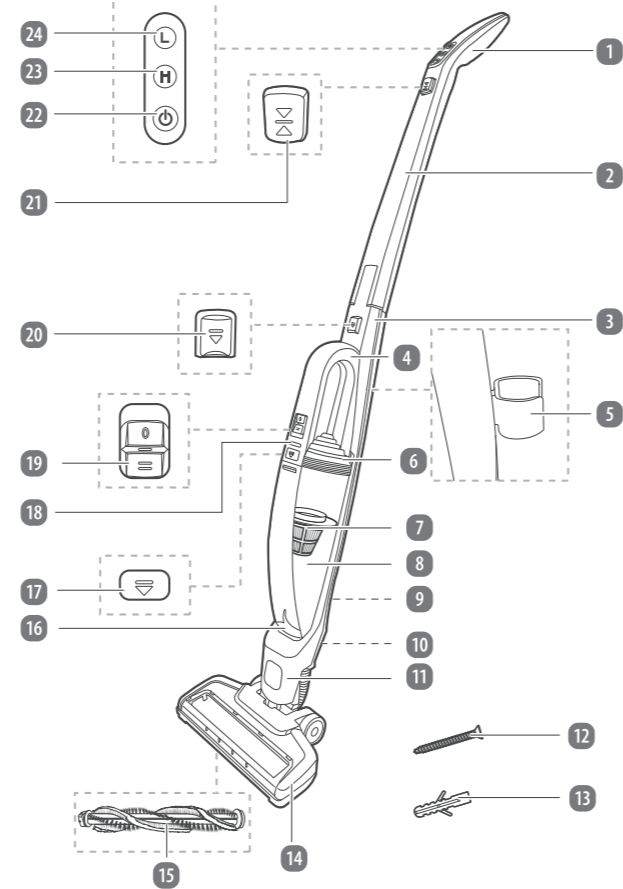
A szakszerűtlen használat a termék károsodásához vezethet.

- » Csak akkor használja a terméket, ha az összes szűrő a helyén van.
- » A termék használata közben ne fedje le az összes szellőzőnyílást.
- » Soha ne helyezze a terméket forró felületre vagy annak közelébe (tűzhelylap stb.).
- » A hálózati kábel nem érintkezhet forró felülettel.
- » A terméket soha ne tegye ki magas hőmérsékletnek (fűtést stb.) és az időjárás viszontagságainak (eső stb.).
- » Tisztításához ne használjon gőztisztítót. Egyéb esetben kárt tehet a termékben.
- » Csak a gyártó által ajánlott tartozékokat használjon.
- » Használat után vegye le az összes feltétet és tartozékot.
- » A terméket semmi esetre se tegye a mosogatógépbe, mert tönkremegy.
- » Ne használja tovább a terméket, ha műanyag részén repedés vagy vetemedés látható, esetleg deformálódott. A termék sérült alkatrészeit kizárólag eredeti, az adott termékhez való alkatrészekkel pótolja.
- » Vegye figyelembe a portartály maximális tárolókapacitását. Kapcsolja ki a terméket, és ürítse ki a portartályt a maximális kapacitás elérésekor.
- » A töltés előtt mindig kapcsolja ki a terméket.
- » Soha ne használja a terméket a töltési folyamat közben, és ne kapcsolja be.
- » A termék nem cserélhető akkumulátort tartalmaz.
- » Csak otthoni használatra.

### 2.5 RENDELTESSZERŰ HASZNÁLAT

- A terméket kizárólag száraz szennyeződések, például por, morzsák vagy pelyhek felszívására tervezték síma padlóra, szőnyegekről és kárpitokról beltérben. Ez a termék kizárólag magánháztartási használatra és nem kereskedelmi célú felhasználásra készült.
- A terméket kizárólag a jelen útmutatóban ismertetett módon használja. Bármely más használat rendeltetésellenes használatnak minősül, anyagi kárt és/vagy személyi sérülést okozhat. A termék nem játékszer.
- A gyártó és a forgalmazó nem vállal felelősséget a nem rendeltetészerű vagy helytelen használatból eredő károkért.

### 3 TERMÉKÁTEKINTÉS



- |  |  |
|--|--|
| 1 Fogantyú                             | 17 Portartály kioldógombja                   |
| 2 Nyél                                 | 18 Töltéssjelző lámpa és üzemjelző LED-lámpa |
| 3 Csukló                               | 19 Kézi porszívó kapcsolója                  |
| 4 Kézi porszívó                        | 20 Kézi porszívó kioldógombja                |
| 5 Szívófej                             | 21 Csuklókioldó gomb                         |
| 6 Motoregység beépített akkumulátorral | 22 Padlóorszívó be-/kikapcsológombja         |
| 7 Szűrőszűrőtartóval                   | 23 Nagy szívóteljesítmény gomb               |
| 8 Portartály                           | 24 Alacsony szívóteljesítmény gomb           |
| 9 Padlóorszívó töltőérintkező          | 25 Tápegység                                 |
| 10 Reteszelőhorony a töltőállomáshoz   | 26 Résszívó fej                              |
| 11 Padlóorszívó                        | 27 Kárpitkefe                                |
| 12 Csavar                              | 28 Töltőállomás alaplapja                    |
| 13 Típlí                               | 29 Csatlakozóaljzat                          |
| 14 Motoros padlószívó fej LED-lámpával | 30 Töltőállomás-tartó                        |
| 15 Szívókefe                           | 31 A töltőállomás reteszelőrugója            |
| 16 A kézi porszívó szívónyílása        | 32 A töltőállomás töltőérintkező             |

### 3.1 BESZERENDŐ SZÜKSÉGES SZERSZÁMOK

- 33 Csillagfejű csavarhúzó



- 34 Fűrógép



### 4 AZ ELSŐ HASZNÁLAT ELŐTT

#### 4.1 A TERMÉK ÉS A CSOMAG TARTALMÁNAK ELLENŐRZÉSE

##### ⚠ VIGYÁZAT! MEGHIBÁSODÁS VESZÉLYE!

Ha a csomagolást figyelmen kívül, éles késsel vagy más hegyes tárggyal nyitja ki, akkor a termék könnyen megsérülhet.

- » A csomagolás kinyitásakor nagyon óvatosan járjon el.

1. Vegye ki a terméket a csomagolásból.
2. Ellenőrizze a csomag hiánytalanságát (lásd a **TERMÉKÁTEKINTÉS** c. fejezetet).
3. Ellenőrizze, hogy nem láthatók-e sérülések a terméken vagy bármely alkatrészén. Amennyiben igen, ne használja a terméket. Lépjen kapcsolatba az ügyfélszolgálat az útmutató fedőlappján feltüntetett elérhetőségeken keresztül.

#### 4.2 ALAPTISZTÍTÁS

1. Távolítsa el a csomagolóanyagot.
2. Az első használat előtt tisztítsa meg a termék minden részét a **TISZTÍTÁS ÉS KARBANTARTÁS** című fejezetben leírtak szerint.

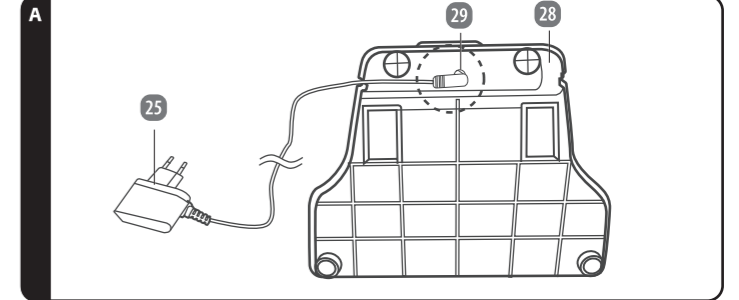
#### 4.3 AZ AKKUMULÁTOR FELTÖLTÉSE

##### ⓘ TUDNIVALÓ

- » A padlóorszívó feltöltéséhez a kézi porszívót be kell helyezni a padlóorszívóba.
- » A feltöltés alatt sem a padlóorszívó, sem a kézi porszívó nem működtethető.
- » Az első használat előtt teljesen töltsen fel az akkumulátort.

##### 4.3.1 A TÖLTŐÁLLOMÁS ELŐKÉSZÍTÉSE

1. Helyezze be a töltőállomás-tartót **30** az alaplapba **28**.
2. Győződjön meg arról, hogy a tartó hornya a helyére pattan az alaplapban.



3. Csatlakoztassa a tápegységet **25** a töltőállomáshoz úgy, hogy a csatlakozó dugaszt bedugja az alaplap **28** alján lévő csatlakozóaljzatba **29** (lásd **A. ábra**).

##### 4.3.2 A TÖLTŐÁLLOMÁS FALRA SZERELÉSE (OPCIONÁLIS)

##### ⚠ VIGYÁZAT! SÉRÜLÉSVESZÉLY!

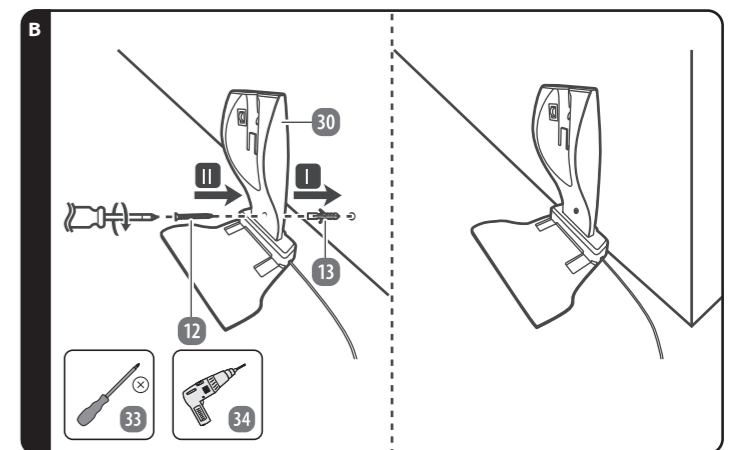
A termék szakszerűtlen kezelése sérülést okozhat.

- » Mielőtt megfúrná a falat, győződjön meg arról, hogy nem futnak-e ott feszültség alatt álló kábelek, vízvezetékek vagy egyéb tápcsövek. Ezek komoly károkat és sérülést okozhatnak.

##### ⓘ TUDNIVALÓ

- » A töltőállomást úgy kell a falhoz rögzíteni, hogy a töltőállomás alaplapja a padlón álljon.

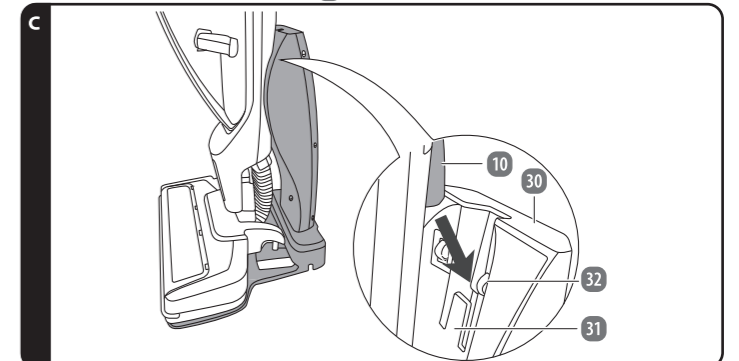
1. Helyezze a töltőállomást a kívánt helyre a tartóval **30** a falhoz.
2. A falon jelölje meg a furatok helyét.
3. Fűrógéppel **34** fúrjon lyukat a megjelölt helyen.



4. Helyezze be a típlit **13** (lásd **B. ábra I. lépését**).
5. Helyezze a töltőállomást úgy a falhoz, hogy a tartón lévő furat egy vonalban legyen a fúrt lyukkal.
6. Használjon csillagfejű csavarhúzót **33**, és rögzítse a töltőállomást a falhoz a csavarral **12** (lásd **B. ábra II. lépését**).

##### 4.3.3 A TERMÉK FELTÖLTÉSE

1. Töltés előtt kapcsolja ki a padlóorszívót **11**.



2. Helyezze a padlóorszívót **11** a kézi porszívóval **4** a töltőállomásra. Győződjön meg arról, hogy a padlóorszívó függőlegesen áll, és hogy a reteszelőhorony **10** illeszkedik a töltőállomás reteszelőrugójába **31** (lásd **C. ábrát**). A padlóorszívó **9** töltőérintkezőinek érintkezniük kell a töltőállomás töltőérintkezőivel **32**.
3. Csatlakoztassa a tápegység hálózati csatlakozóját **25** a csatlakozóaljzatba. A töltéssjelző lámpa **18** pirosan villog. Az **6** akkumulátor töltése folyamatban van.

4. A töltésjelző lámpa zölden világít, amit az akkumulátor teljesen feltöltődött. Húzza ki a tápegység hálózati csatlakozóját a hálózati aljzatból.

## 5 HASZNÁLAT

### ⚠ VIGYÁZAT! SÉRÜLÉSVESZÉLY!

A termék szakszerűlen kezelése sérülést okozhat.

- » A lépcsőt mindig alulról indulva, felfelé haladva porszívózza.
- » A terméket ne használja személyek vagy állatok kiporszívózására.

### VIGYÁZAT! MEGHIBÁSODÁS VESZÉLYE!

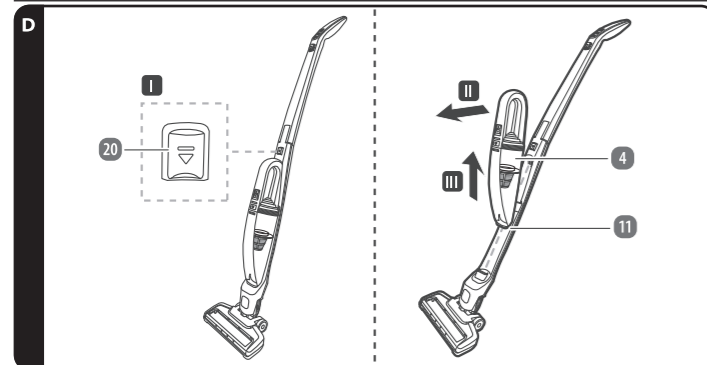
- A burkolat megrongálódhat, ha nem a burkolat felületének megfelelő fejet használja.
- » Mindig kövesse burkolata gyártójának tisztítási- és ápolási utasításait.

### ℹ TUDNIVALÓ

- » A padlóorszívót a töltőállomáson kell tárolni, hogy stabil helyen álljon.

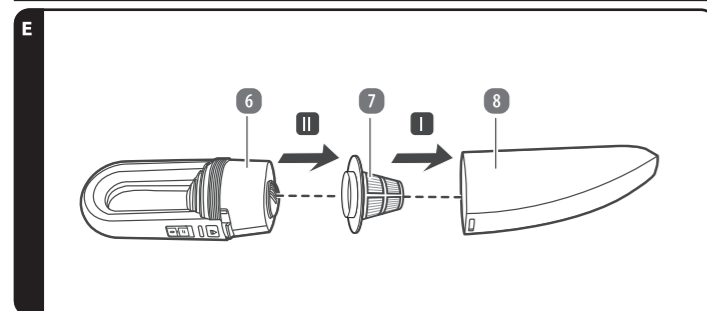
## 5.1 A KÉZI PORSZÍVÓ HASZNÁLATA

### 5.1.1 VEGYE KI A KÉZI PORSZÍVÓT A PADLÓPORSZÍVÓBÓL



- Nyomja meg a kézi porszívó (4) kioldógombját (20) a kézi porszívó leválasztásához a padlóorszívóról (11) (lásd D. ábra I. lépését).
- Vegye ki a kézi porszívót (4) (lásd a D. ábra II. és III. lépését).

### 5.1.2 A KÉZI PORSZÍVÓ MŰKÖDTETÉSE



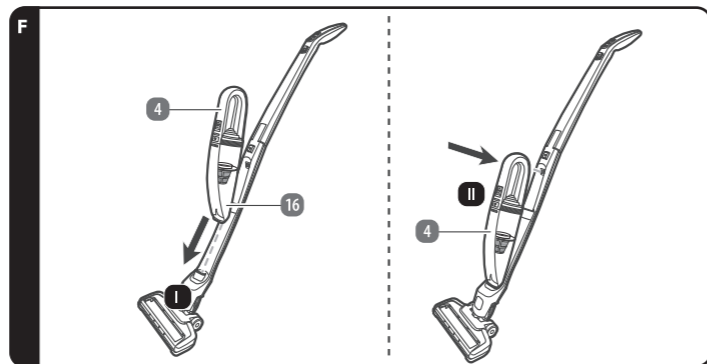
- Győződjön meg arról, hogy a szűrő a szűrőtartóval (7), a portartály (8) (lásd az E. ábra I. lépését) és a motoregység (6) megfelelően van összeszerelve (lásd az E. ábra II. lépését).
- Tegye be a megfelelő szívófejet a szívónyílásba (16):
  - Résszívó fej (26): Nehezen hozzáférhető helyek és sarkok porszívózására alkalmas.
  - Kárpitkefe (27): Alkalmas érzékeny felületek tisztításához.
- A kézi porszívó (4) bekapcsolásához csúsztassa a kézi porszívó kapcsolóját (19) az I helyzetbe. Az üzemi LED-lámpa (18) sárgán világít.
- Válassza ki a kívánt fokozatot:

FOKOZAT	FUNKCIÓ	ÜZEMJELZŐ LED-LÁMPA
0	Kikapcsolás	Ki
I	Alacsony szívóteljesítmény	Sárgán világít
II	Nagy szívóteljesítmény	Zölden világít

- Csúsztassa a kézi porszívó kapcsolóját a 0 állásba a kézi porszívó kikapcsolásához. Az üzemi LED-lámpa kialszik.

### 5.1.3 HELYEZZE BE KÉZI PORSZÍVÓT A PADLÓPORSZÍVÓBA

- Vegye le a kézi porszívó szívónyílásáról (16) a szívófejet.



- Helyezze be a kézi porszívót (4) a padlóorszívóba (11) úgy, hogy a szívónyílással (16) először a ház alsó részébe helyezi be (lásd az F. ábra I. lépését).
- Tolja a kézi porszívót hátra, amíg a kézi porszívó a helyére nem kattán (lásd az F. ábra II. lépését).

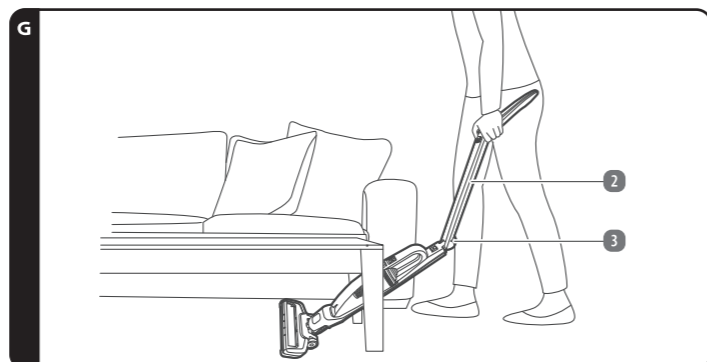
## 5.2 PADLÓPORSZÍVÓ HASZNÁLATA

### ℹ TUDNIVALÓ

- » A padlószívó fej szőnyegek vagy kemény padlók porszívózására alkalmas.
- » A padlószívó fejnek a porszívózás során a padlóra kell simulnia.

- A padlóorszívó (11) bekapcsolásához nyomja meg a padlóorszívó be-/kikapcsológombját (22). A kézi porszívó üzemi LED-lámpája (18) sárgán világít, a padlószívó fej (14) LED-lámpája pedig fehéren világít.
- Válassza ki a kívánt szívóteljesítményt:

GOMB	FUNKCIÓ	ÜZEMJELZŐ LED-LÁMPA
H gomb (23)	Nagy szívóteljesítmény	Zölden világít
L gomb (24)	Alacsony szívóteljesítmény	Sárgán világít



- Nyomja meg a csuklókioldó gombot (21), és hajtsa be a nyelet (2) a csuklón (3) (lásd G. ábrát). Ez lehetővé teszi, hogy a padlóorszívót (11) nehezen elérhető helyeken, például a nappali asztal alatt használja.
- A padlóorszívó kikapcsolásához nyomja meg ismét a padlóorszívó be-/kikapcsológombját (22).

## 6 HIBAELHÁRÍTÁS

PROBLÉMA	LEHETSÉGES OK	MEGOLDÁS
A termék nem indul el.	Az akkumulátor (6) nincs kellőképpen feltöltve.	Töltse fel az akkumulátort (lásd Az AKKUMULÁTOR TÖLTÉSE c. fejezetet).
A termék energiatakarékos üzemmódban van.		Kapcsolja ki a terméket. Várjon 15 percet, és kapcsolja be újra a terméket.
A szívóteljesítmény gyenge.	A portartály (8) tele van. A szűrő (7) elszennyeződött.	Ürítse ki a portartályt (lásd A PORTARTÁLY KIÜRÍTÉSE ÉS A SZÜRŐ TISZTÍTÁSA című fejezetet). Tisztítsa meg a szennyezett szűrőt (lásd A PORTARTÁLY KIÜRÍTÉSE ÉS A SZÜRŐ TISZTÍTÁSA című fejezetet).
A termék furcsa szagot vagy vices hangot bocsát ki.	A portartályban lévő kosz bűdös.	Ürítse ki és tisztítsa meg a portartályt (lásd A PORTARTÁLY KIÜRÍTÉSE ÉS A SZÜRŐ TISZTÍTÁSA című fejezetet). Vegye fel a kapcsolatot az ügyfélszolgálatl.
A padlószívó fej LED-lámpája (14) nem működik.	A LED-lámpa meghibásodott.	Vegye fel a kapcsolatot az ügyfélszolgálatl.

## 7 TISZTÍTÁS ÉS KARBANTARTÁS

### 7.1 TISZTÍTÁS

#### ⚠ FIGYELMEZTETÉS! ÁRAMÜTÉS VESZÉLYE!

A bekapcsolt termék külső felületeinek tisztításakor megnő az áramütés veszélye.

- » Tisztítás előtt mindig kapcsolja ki és válassza le a terméket a feszültségellátásról.

#### VIGYÁZAT! RÖVIDZÁRLAT VESZÉLYE!

A készülékbe beszivárgó víz vagy más folyadék rövidzárlatot okozhat.

- » Soha ne merítse a terméket és a töltőt tisztítás vagy használat közben vízbe vagy más folyadékba.
- » Ügyeljen arra, hogy ne kerüljön víz, illetve más folyadék a készülékbe.

#### VIGYÁZAT! MEGHIBÁSODÁS VESZÉLYE!

A szakszerűlen használat a termék károsodásához vezethet.

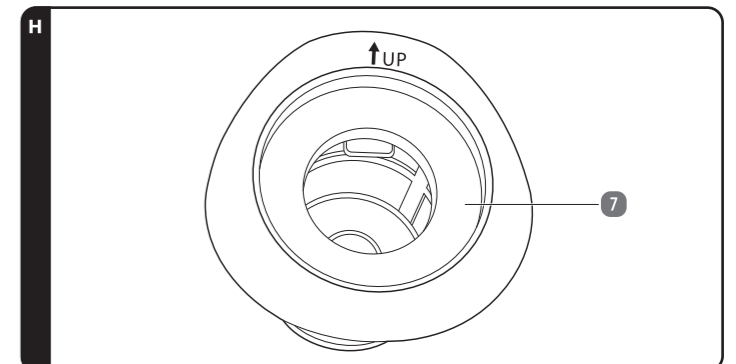
- » Soha ne tartsa a terméket folyó víz alá.
  - » Ne használjon agresszív tisztítószereket vagy kemény keféket a termék tisztításakor. Ellenkező esetben megsérülhet a felület.
- Válassza le a terméket és a töltőállomást az áramellátásról.
  - Hagyja teljesen lehűlni a terméket.
  - Vegye le a padlóorszívót (11) a töltőállomásról.
  - Enyhén nedves ruhával törölje át a terméket. További felhasználás vagy tárolás előtt: Utána minden alkatrészt töröljön szárazra egy tiszta ruhával.
  - Az esetleges dugulások elkerülése érdekében minden használat után tisztítsa meg a tartozékokat.

### 7.1.1 A PORTARTÁLY KIÜRÍTÉSE ÉS A SZÜRŐ TISZTÍTÁSA

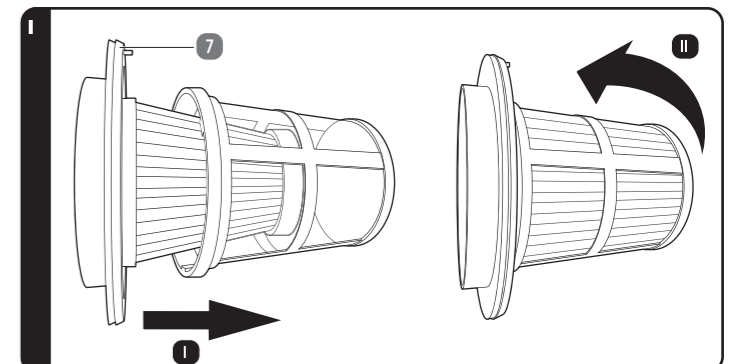
#### ℹ TUDNIVALÓ

- » Ha a porgyűjtő megtelt vagy a szívóteljesítmény csökkent, kapcsolja ki a terméket és ürítse ki a portartályt.

- Kapcsolja ki a terméket. Válassza le a terméket és a töltőállomást az áramellátásról.
- Vegye le a padlóorszívót (11) a töltőállomásról.
- Vegye ki a kézi porszívót (4) a padlóorszívóból (lásd VEGYE KI A KÉZI PORSZÍVÓT A PADLÓPORSZÍVÓBÓL című fejezetet).
- Nyomja le és tartsa lenyomva a portartály kioldógombját (17) a kézi porszívón.
- Vegye ki a portartályt (8) a kézi porszívóból.
- Vegye ki a szűrőtartót (7) a portartályból, majd vegye ki a szűrőt a szűrőtartóból.
- Kopogtassa a portartályt egy szemetesvödör belső falához a felgyülemlett szennyeződés eltávolításához.
- A portartály tisztításához használjon száraz kendőt vagy puha keféket.
- Kopogtassa a szűrőt egy szemetesvödör belső falához a felgyülemlett szennyeződés eltávolításához.



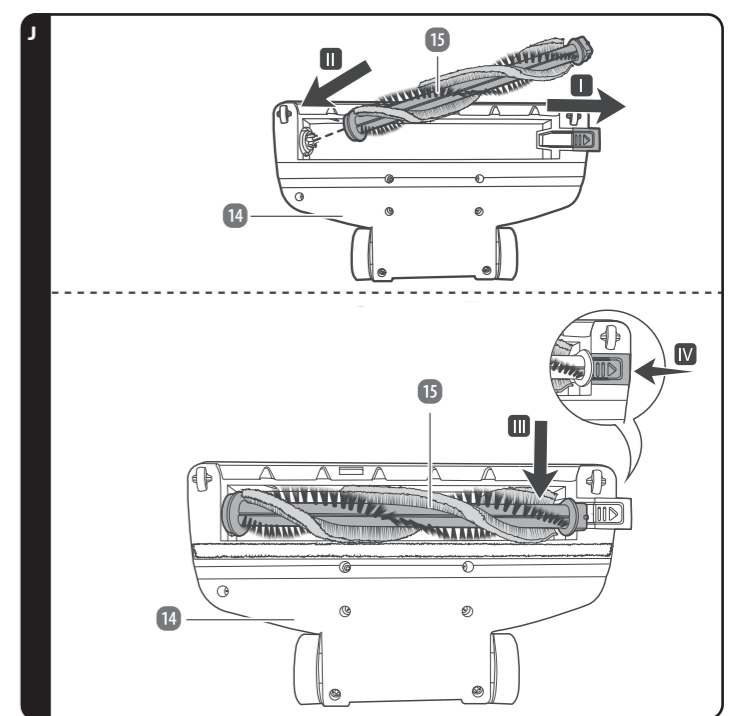
- Helyezze a szűrőt (7) a szűrőtartóba (lásd H. ábra).



- Helyezze a szűrőt (7) a szűrőtartóba (lásd I. ábra I. lépését).
- Fordítsa a szűrőtartót az óramutató járásával megegyező irányba, amíg nem érzi, hogy a helyére kattán (lásd a I. ábra II. lépését).
- Helyezze a szűrőtartót a portartályba. A portartályon lévő kivágásnak bele kell illeszkednie a szűrő nyúlványába. Nyomja rá a portartályt a kézi porszívóra úgy, hogy az hallhatóan bepattanjon (lásd E. ábrát).

### 7.1.2 SZÍVÓKEFE TISZTÍTÁSA

- Vegye ki a szívókefét (15) a padlószívó fejből (14).
- Kopogtassa a szívókefét egy szemetesvödör belső falához a felgyülemlett szennyeződés eltávolításához.

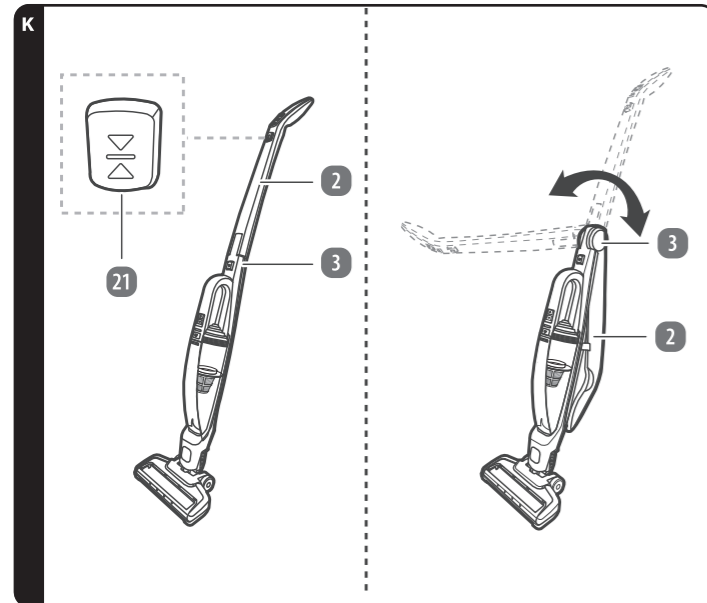


- Helyezze be a szívókefét (15) a padlószívó fejből (14) (lásd az J. ábra I-IV lépését).

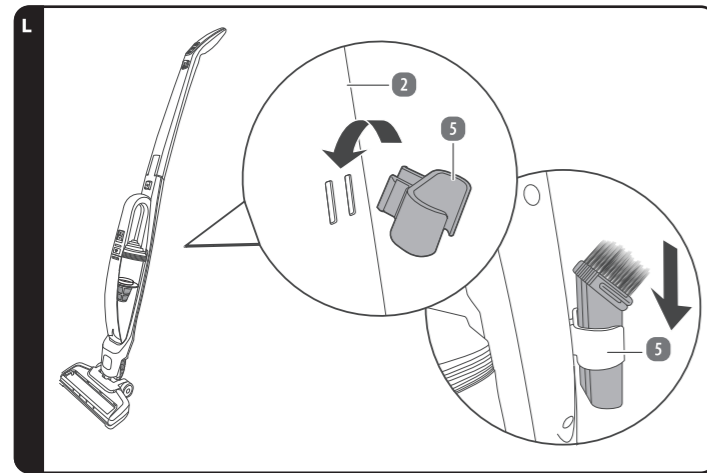
## 7.2 TÁROLÁS

Csak akkor rakja el, ha minden része teljesen száraz.

- A terméket mindig száraz helyen tartsa.
- Óvja a terméket a közvetlen napsugárzástól.
- A terméket gyermekektől elzárva, biztonságos helyen tárolja.
- A lítium-ion-akkumulátorok/lítium-ionos termékek hosszabb ideig történő tárolása esetén a töltési állapotot rendszeresen ellenőrizni kell, és az akkumulátorokat rendszeresen fel kell tölteni. Az optimális tárolási környezet hűvös és száraz.



1. Nyomja meg a csuklókioldó gombot **21**, és hajtsa be a nyelet **2** a csuklón **3** (lásd a **K. ábrát**). Ez lehetővé teszi a padlóorszívó **11** könnyű szállítást és helytakarékos tárolását.



2. Helyezze be a szívófej tartót **5** a nyél **2** hátulján lévő bemélyedésbe. Nyomja lefelé a szívófej tartót. Tárolja a kézi porszívó **4** szívócsatlakozóit a tartóban (**L. ábrát**).

## 8 MŰSZAKI ADATOK

### Termék

A fogyasztási cikk típusa: RVC24\_13840  
Bemenet: 22,5 V --- 0,5 A  
Teljesítményfelvétel kikapcsolt állapotban: 0,5 W (azonnal kikapcsolt üzemmódba kapcsol, ha az akkumulátor teljesen feltöltődött)

Akkumulátor: 18,5 V --- 2.200mAh; Li-ion  
Gyártó: Jiangxi province yunfuheng new energy co., LTD  
Cím: Building 9, Double creation base, yichun economic and technological development zone, Jiangxi, Kína  
E-mail-címe: wzj20201208@168.com

Motorteljesítmény: 120 W  
Töltési idő: kb. 4,5 óra (+/- 30 perc)  
Üzemidő: Magas fokozat: kb. 20 perc (+/- 2 perc)  
Alacsony fokozat: kb. 38 perc (+/- 3 perc)

A portartály kapacitása: kb. 500 ml  
Szűrő: F7 osztály  
Gyártási szám: 855807

### Töltőállomás

Bemenet: 22,5 V --- 0,5 A  
Kimenet: 22,5 V --- 0,5 A

### Padlóorszívó

Bemenet: 22,5 V --- 0,5 A  
Kimenet: 22,5 V --- 0,5 A  
Üzem: 18,5 V --- 10 W

### Tápegység

Érintésvédelmi osztály: II  
Érintésvédelem típusa: IP20

### NYILVÁNOS ADATOK ÉRTÉK ÉS PONTOSSÁG MÉRTÉKEGYSÉG

A gyártó neve vagy védjegye, cégjegyzékszáma és működési helye: Zhejiang Mootree Electronic Technology Co., Ltd  
Floor 3, Plant 2, No. 107,  
Xianglong Street Nanmingshan Street,  
Liandu District 323000 Lishui City, Zhejiang  
Province  
KÍNAI NÉPKÖZTÁRSASÁG  
Cégjegyzékszám:  
91331127MA2E1A6T1D

Modellazonosító:	SEU012A-225050	
Bemeneti feszültség:	100-240	V
Bemeneti váltakozó áram frekvenciája:	50-60	Hz
Kimeneti feszültség:	22,5	V
Kimenőáram:	0,5	A
Kimeneti teljesítmény:	11,25	W
Üzem közben mért átlagos hatásfok:	82,7	%
Hatásfok kis terhelésnél (10%):	72,9	%
Teljesítményfelvétel terhelés nélkül:	0,10	W

## 9 HULLADÉKKEZELÉS

### 9.1 CSOMAGOLÁS ELTÁVOLÍTÁSA

A csomagolást szétválogatva tegye a hulladékba. A kartont és papírt a papír, a fóliát a műanyag szelektív hulladékgyűjtőbe tegye.

### 9.2 A TERMÉK LESELEJTÉSE

(Az Európai Unióban belül alkalmazandó, illetve azokban az országokban, amelyekben szelektív hulladékgyűjtést alkalmaznak.)

Az akkumulátort a termék ártalmatlanítása előtt vegye ki (az eltávolítást csak a gyártó, annak ügyfélszolgálat vagy egy hasonlóan képzett személy végezheti el a veszélyek elkerülése érdekében).

**Leselejtett készülékek nem kerülhetnek a háztartási hulladékba!**  
Amennyiben a termék használhatatlanná válik, a **törvény előírásai szerint minden felhasználó köteles a háztartási hulladéktól elkülöníteni és a legközelebbi gyűjtőállomáson leadni.** Így biztosítható a kidobott készülékek szakszerű újrahasznosítása, és megelőzhető a környezet és az emberi egészség károsodása. Ezért vannak ellátva az elektromos készülékek az itt látható jelöléssel.

**Elemek és akkumulátorok nem kerülhetnek a háztartási hulladékba!**  
Ez a szimbólum azt jelenti, hogy az elemeket és akkumulátorokat nem szabad a szokásos háztartási hulladékkal együtt ártalmatlanítani. Ön a törvény értelmében köteles azokat élettartamuk végén ingyenesen visszaszolgáltatni egy nyilvános gyűjtőhelyen vagy a forgalmazók által újrahasznosítás céljából létrehozott gyűjtőközpontokban.

Azokat az elemeket és akkumulátorokat, amelyek nincsenek szorosan a készülékbe zárva és sérülés nélkül eltávolíthatók, lemerülésük után el kell választani és a megfelelő módon kell ártalmatlanítani. A hulladékká vált berendezések és akkumulátorok újrafeldolgozása és újrahasznosítása jelentős mértékben hozzájárul környezetünk védelméhez. A nem megfelelő ártalmatlanítás során olyan mérgező anyagok kerülhetnek a környezetbe, amelyek károsak az emberekre, állatokra és növényekre.

Az alábbiakban bemutatunk néhány bevált gyakorlatot és javaslatot az akkumulátorok és elemek élettartamának meghosszabbítására és újrahasznosításuk lehetővé tételére:

- Az akkumulátorokat megfelelően és teljesen tölts fel, hogy maximalizálja élettartamukat. Ha szükséges, töltés előtt megfelelő töltővel teljesen merítse le őket.
- Fontolja meg az újratölthető elemek használatának lehetőségét. Ezek többször is felhasználhatók és újratölthetők, csökkentve ezzel az elemhulladék mennyiségét.
- Mindig a megfelelő típusú elemeket használja készülékeihez. A szakszerűtlen használat lerövidítheti az elemek élettartamát, és esetleg káros hatásai lehetnek.

Hulladékelemek kezelésénél mindig tartsa be a biztonsági előírásokat. Lítiumtartalmú (Li = Lítium) használt elemeknél fokozott tűzveszély áll fenn. A lítiumtartalmú használt elemek és akkumulátorok ártalmatlanítása során ezért különös odafigyeléssel kell eljárni. Helytelen ártalmatlanítás esetén hőhatások (felhevülés) vagy mechanikai károsodások révén belső vagy külső rövidzárlatok léphetnek fel. A rövidzárlat tüzet vagy robbanást okozhat, és az emberre és környezetre nézve súlyos következményekkel jár. A rövidzárlat elkerülése érdekében az elemek pólusait vagy érintkezőit a kidobás előtt ragassza le.

Figyelmeztetés: Győződjön meg arról, hogy az akkumulátor teljesen lemerült állapotban van.

A szelektív hulladékkezeléshez az akkumulátort el kell távolítani. NE próbálja kinyitni vagy szétszerelni a terméket az akkumulátor saját kezűleg történő eltávolításához. Az akkumulátort csak képzett szakember távolíthatja el.

### 9.3 AZ AKKUMULÁTOR ELTÁVOLÍTÁSA

#### ⚠ FIGYELMEZTETÉS! ROBBANÁSI ÉS ÉGÉSI SÉRÜLÉS VESZÉLYE!

Az akkumulátorok és elemek szakszerűtlen használata robbanásveszélyes lehet. Az akkumulátorból kifolyt savval való érintkezés égési sérülést vonhat maga után.

- » Ez a termék olyan akkumulátort tartalmaz, amelyet csak szakemberek cserélhetnek / távolíthatnak el.
- » A szelektív ártalmatlanításhoz az akkumulátort el kell távolítani. NE próbálja kinyitni vagy szétszerelni a terméket az akkumulátor saját kezűleg történő eltávolításához. Az akkumulátort csak képzett szakember távolíthatja el.
- » Figyelmeztetés: Az akkumulátort a kiszereelés előtt teljesen ki kell sütni.
- » Az akkumulátor kiszerelése során nagyon körültekintően járjon el.

Utasítás a megfelelő képzettséggel rendelkező szakemberek számára:

1. Az akkumulátor **6** eltávolításához kapcsolja ki a terméket és válassza le a töltőforrástól.
2. Nyomja meg a kézi porszívó **20** kioldógombját a kézi porszívó leválasztásához a padlóorszívóról **11** (lásd **D ábra**).
3. Távolítsa el a kézi porszívót a padlóorszívóból.
4. Egy csillagfejű csavarhúzóval távolítsa el az összes csavart a kézi porszívóból.
5. Szerelje szét a kézi porszívót.
6. Válassza szét a motoregység **6** és az akkumulátor között található kábelkapcsolatot.
7. Vegye ki az akkumulátort a kézi porszívóból, és előírászerűen selejtezze le az összes alkatrészt (lásd **A TERMÉK LESELEJTÉSE** című fejezetet).

## 10 MEGFELELŐSÉGI NYILATKOZAT

**CE** Mi, az ASCE - ALDI SÜD Group Supply Chain Entity GmbH, saját felelősségünk teljes tudatában kijelentjük, hogy a termék megfelel a felsorolt uniós irányelvek alapvető követelményeinek. Az EU megfelelési nyilatkozatot szükség esetén kérje a jelen tájékoztató hátoldalán megadott címen.

## 11 GARANCIA

### 11.1 JÓTÁLLÁSI TÁJÉKOZTATÓ

A fogyasztóval szerződést kötő (a jótállásra kötelezett) vállalkozás cégneve és címe:

ALDI Magyarország Élelmiszer Bt. (Mészárosok útja 2., 2051 Biatorbágy, HUNGARY).

**A jótállással kapcsolatos általános szabályok**

A fogyasztó és vállalkozásunk közötti szerződés keretében eladott, jogszabály alapján kötelező jótállás alá tartozó új tartós fogyasztási cikkekre (a vonatkozó jogszabály mellékletében meghatározott, jellemzően 10.000,- Ft eladási ár feletti termékek) előírt kötelező jótállási idő

- a) **10 000** forintot elérő, de 100 000 forintot meg nem haladó eladási ár esetén **1 év**,
- b) **100 000** forintot meghaladó, de 250 000 forintot meg nem haladó eladási ár esetén **2 év**,
- c) **250 000** forint eladási ár felett **3 év**.

Vállalkozásunk ugyanakkor a jelen jótállási jegyen feltüntetett, Magyarország területén fogyasztónak minősülő személyek által vásárolt, ekként megjelölt, új tartós fogyasztási cikk esetén az erre vonatkozó alábbi feltételek mellett 3 évre vállal jótállást, függetlenül attól, hogy a fogyasztási cikk jogszabály előírása alapján egyébként kötelező jótállás alá tartozik-e.

A jótállás nem vonatkozik a fogyo-kopó alkatrészek (pl. világitótestek, akkumulátor kapacitás, gumiabroncsok, védő-, takaróanyagok) rendes elhasználódására, mindez azonban nem érinti a fogyo-kopó alkatrészeknek a polgári jog fogalomhasználata szerinti „hibás” volta esetén fennálló jótállási kötelezettséget.

A jótállási igény a jótállási határidőben érvényesíthető. A határidő elmulasztása jogvesztéssel jár. Ha vállalkozásunk a jótállási kötelezettségének a fogyasztó felhívására - megfelelő határidőben - nem tesz eleget, a jótállási igény a felhívásban tűzött határidő elteltétől számított **3 hónapon** belül akkor is érvényesíthető bíróság előtt, ha a jótállási idő már eltelt. E határidő elmulasztása jogvesztéssel jár. A fogyasztó általi használat során keletkező sérülésekre (pl. karcolások, horpadások, töresek) a jótállás nem vonatkozik.

A jótállási határidő a fogyasztási cikk fogyasztó részére történő átadása napjával, vagy ha az üzembe helyezést vállalkozásunk vagy annak megbízottja végzi, az üzembe helyezés napján kezdődik. Ha a fogyasztó a fogyasztási cikket az átadástól számított hat hónapon túl helyezteti üzembe, akkor a jótállási határidő kezdő időpontja a fogyasztási cikk átadásának napja. A fogyasztási cikk kijavítása esetén a jótállás időtartama meghosszabbodik a javításra átadás napjától kezdve azzal az idővel, amely alatt a fogyasztó a fogyasztási cikket a hiba miatt rendeltetésszerűen nem használhatta. A fogyasztási cikknek a kicseréléssel vagy a kijavítással érintett részére a jótállási határidő újból kezdődik. Ezt a szabályt kell alkalmazni arra az esetre is, ha a kijavítás következményeként új hiba keletkezik. Az önként vállalt jótállás időtartama alatt a jótállási idő nem indul újra, kivéve, amennyiben a kicserélésre vagy kijavításra a jogszabályban előírt jótállási idő alatt kerül sor. Ebben az esetben a jogszabály szerinti jótállási időtartam indul újra.

A jótállás a fogyasztó jogszabályból eredő jogait nem érinti. Fogyasztói jogvita esetén a fogyasztó a megyei (fővárosi) kereskedelmi és iparkamarák által működtetett békéltető testület eljárásá is kezdeményezheti.

A jótállásból eredő jogokat a fogyasztási cikk tulajdonosa, ill. a fogyasztási cikk tulajdonjogának átruházása esetén az új tulajdonos érvényesítheti, feltéve, hogy fogyasztónak minősülnek.

A jótállásból eredő jogok a jótállási jeggyel érvényesíthetőek, amelynek nem tehető feltételévé a fogyasztási cikk felbontott csomagolásának a fogyasztó általi visszaszolgáltatása. A jótállási jegyen nem rögzített szabályok vonatkozásában a mindenkor hatályos vonatkozó magyar jogszabályi előírások irányadók. A jótállási jegy szabálytalan kiállítás vagy a jótállási jegy fogyasztó rendelkezésére bocsátásának elmaradása a jótállás érvényességét nem érinti. A jótállási jegy fogyasztó rendelkezésére bocsátásának elmaradása esetén a szerződés megkötését bizonyítottnak kell tekinteni, ha az ellenérték megfizetését igazoló bizonylatot - számlát vagy nyugtát - a fogyasztó bemutatja. Ebben az esetben a jótállásból eredő jogok a számlával, ill. nyugtával érvényesíthetőek.

A fogyasztó mindennemű jótállási igényét érvényesítheti a magyarországi ALDI áruházakban, míg a ijavítás, ill. bizonyos esetekben a kicserélés (szükség szerint a teljes fogyasztási cikknek vagy csak egyes alkatrészeinek a kicserélése) iránti igény a fogyasztó választása szerint a vállalkozásunk székelyhén, bármely telephelyén, fióktelepén és a jelen jótállási tájékoztatóban feltüntetett **JAVÍTÓSZOLGÁLTATNÁL** közvetlenül is érvényesíthető. Utóbbi esetben a fogyasztó a kijavítás, ill. kicserélés lebonyolításának részleteit a **JAVÍTÓSZOLGÁLATTAL** közvetlenül egyezteti.

A jótállási kötelezettség teljesítésével kapcsolatos költségek vállalkozásunkat terhelik. Ha a fogyasztási cikk meghibásodásában a fogyasztót terhelő karbantartási kötelezettség elmulasztása is közrehatott, a jótállási kötelezettség teljesítésével felmerült költségeket közrehatása arányában a fogyasztó köteles viselni, ha a fogyasztási cikk karbantartására vonatkozó ismeretekkel rendelkezett, vagy ha vállalkozásunk e tekintetben tájékoztatási kötelezettségének eleget tett. Kicserélés vagy elállítás esetén a fogyasztó nem köteles a fogyasztási cikknek azt az értékcsökkenését megtéríteni, amely a rendeltetésszerű használat következménye.

A jogszabály alapján kötelező jótállás alá eső fogyasztási cikke esetén, ha az adott fogyasztási cikk rögzített bekötésű, ill. 10 kg-nál súlyosabb, vagy tömegközlekedési eszközön kézi csomagként nem szállítható, a fogyasztási cikket az üzemeltetés helyén kell megjavítani. Ha a kijavítás az üzemeltetés helyén nem végezhető el, a le- és felszerelésről, valamint az el- és visszaszállításról vállalkozásunk, vagy - a **JAVÍTÓSZOLGÁLTATNÁL** közvetlenül érvényesített kijavítás iránti igény esetén - a **JAVÍTÓSZOLGÁLAT** gondoskodik.

A fogyasztó eltérő rendelkezése hiányában a vállalkozásunk köteles a fogyasztási cikket nyolc napon belül kicserélni, ha

- (i) a jogszabály szerinti jótállási időtartam alatt a fogyasztási cikk első alkalommal történő javítása során a vállalkozásunk részéről megállapítást nyer, hogy a fogyasztási cikk nem javítható; vagy

(ii) a jogszabály szerinti jótállási időtartam alatt a fogyasztási cikk három alkalommal történő kijavítást követően ismét meghibásodik, valamint, ha a Polgári Törvénykönyvről szóló 2013. évi V. törvény („Ptk.”) 6:159. § (2) bekezdés b) pontja alapján a fogyasztó nem igényli a vételár arányos leszállítást, és a fogyasztó nem kívánja a fogyasztási cikket a vállalkozásunk költségére kijavítani vagy mással kijavíttatni; vagy

(iii) a fogyasztási cikk kijavításra a kijavítási igény vállalkozásunk részére való közlésétől számított harmincadik napig nem kerül sor.

Ha a fogyasztási cikk cseréjére nincs lehetőség, a vállalkozásunk köteles a fogyasztó által bemutatott, a fogyasztási cikk ellenértékének megfizetését igazoló nyugtán számlán feltüntetett vételárat nyolc napon belül a fogyasztó részére visszatéríteni.

A nyolc napon belüli kicserélésre vagy vételár visszatérítésre vonatkozó ezen előírások a kötelező jótállás alá eső fogyasztási cikke közül az elektromos kerékpárra, elektromos rollerre, quadra, motorkerékpárra, segédmotoros kerékpárra, személygépkocsira, lakóautóra, lakókocsira, utánfutós lakókocsira, utánfutóra, valamint a motoros vízi járműre nem vonatkoznak.

Ha a fogyasztó a fogyasztási cikk meghibásodása miatt a vásárlástól (üzembe helyezéstől) számított 3 munkanapon belül érvényesít csereigényt, vállalkozásunk köteles a fogyasztási cikket kicserélni, feltéve, hogy a meghibásodás a rendeltetésszerű használatot akadályozza.

A kijavítás során a fogyasztási cikkbe csak új alkatrész kerülhet beépítésre.

Vállalkozásunk, ill. a **JAVÍTÓSZOLGÁLAT** a kijavítás, ill. kicserélés során nem felel a fogyasztási cikken a fogyasztó, ill. harmadik személy által esetlegesen tárolt adatokért vagy beállításokért.

Vállalkozásunknak törekednie kell arra, hogy a kijavítást vagy kicserélést legfeljebb tizenöt napon belül elvégezze. Ha a kijavítás vagy a kicserélés időtartama a tizenöt napot meghaladja, akkor vállalkozásunk a fogyasztót tájékoztatni köteles a kijavítás vagy a csere várható időtartamáról. A tájékoztatás a fogyasztó előzetes hozzájárulása esetén, elektronikus úton vagy a fogyasztó általi átvétel igazolására alkalmas más módon történik.

**A jótállási igény bejelentése**

A fogyasztó a hiba felfedezése után késedelem nélkül köteles a hibát a vállalkozásunkkal közölni. A hiba felfedezésétől számított **2 hónapon** belül közölt hibát késedelem nélkül közölnnek kell tekinteni. A közlés késedelemből eredő kárért a fogyasztó felelős. A jótállási igényt a fogyasztási cikk minden olyan hibája miatt határidőben érvényesítettnek kell tekinteni, amely a megjelölt hibát előidézte. Ha a fogyasztó a jótállási igényét a fogyasztási cikknek - a megjelölt hiba szempontjából - elkülöníthető része tekintetében érvényesíti, a jótállási igény a fogyasztási cikk egyéb részeire nem minősül érvényesítettnek.

**Mentesülés a jótállási felelősség alól**

Vállalkozásunk mentesül a jótállási kötelezettség alól, ha bizonyítja, hogy a hiba oka a vásárlás időpontja után keletkezett (pl. rendeltetésellenes használat, átalakítás, szakszerűtlen kezelés, helytelen tárolás, elemi kár, a használati-kezelési útmutató szerinti karbantartás elmulasztása).

A rendeltetésellenes használat elkerülése céljából a fogyasztási cikkhez magyar nyelvű használati és kezelési útmutatót mellékelünk és kérjük, hogy az abban foglaltakat saját érdekében tartsa be.

**A fogyasztót a jótállás alapján megillető jogok**

A fogyasztó a Ptk. 6:159. §-ában rögzített szabályok szerint

- kijavítást vagy kicserélést igényelhet, kivéve, ha a választott jótállási igény teljesítése lehetetlen, vagy ha az a kötelezettnek - másik jótállási igény teljesítésével összehasonlítva - aránytalan többletköltséget eredményezne, figyelembe véve a fogyasztási cikk hibátlan állapotban képviselt értékét, a szerződésszegés súlyát és a jótállási jog teljesítésével a jogosultnak okozott érdeksérelmet;
- vagy a vételár arányos leszállítást igényelheti, a hibát a kötelezett költségére maga kijavíthatja vagy mással kijavíttathatja, vagy a szerződéstől elállhat, ha vállalkozásunk a kijavítást vagy a kicserélést nem vállalta, ill. ha ezen kötelezettségének megfelelő határidőn belül, a fogyasztó érdekeit kímélve nem tud eleget tenni, vagy ha a fogyasztónak a kijavításhoz vagy kicseréléshez fűződő érdeke megszűnt.

Jogszabály alapján kötelező jótállás alá nem tartozó új tartós fogyasztási cikkeke esetében (a vonatkozó jogszabály mellékletében meg nem határozott, jellemzően 10.000,- Ft eladási ár alatti termékek) a fogyasztó a vállalkozásunk által önként vállalt jótállási kötelezettség alapján, a fentiekől eltérően

- kicserélést igényelhet, vagy
- a szerződéstől elállhat és a vételár visszatérítését igényelheti.

Jelentéktelen hiba miatt elállásnak nincs helye. A kijavítást vagy kicserélést - a fogyasztási cikk tulajdonságaira és a jogosult által elvárható rendeltetésére figyelemmel - megfelelő határidőn belül, a jogosult érdekeit kímélve kell elvégezni. A fogyasztó a választott jótállási jogáról másira térhet át, az áttéréssel okozott költséget köteles azonban vállalkozásunknak megfizetni, kivéve, ha az áttérésre vállalkozásunk adott okot, vagy az áttérés egyébként indokolt volt. A jótállási igény érvényesítésére egyebekben a kellékszavatossági jogok gyakorlására vonatkozó jogszabályi előírásokat kell megfelelően alkalmazni.

**Kijavításra való beküldés esetén**

A *fogyasztási cikk **JAVÍTÓSZOLGÁLAT** részére történő közvetlen beküldése esetén kérjük, hogy előzetesen* hívja fel a jelen jótállási tájékoztatóban található **JAVÍTÓSZOLGÁLATI** telefonszámot, és a telefonos egyeztetést követően küldje be a jelen jótállási tájékoztató, valamint a nyugta / számla fénymásolatát, továbbá a hibás terméket a **JAVÍTÓSZOLGÁLAT** címére (a beküldés költségmentes).