



BEDIENUNGSANLEITUNG




2-IN-1 AKKU-STAUBSAUGER



IMPORTIERT DURCH

**ASCE - ALDI SÜD GROUP SUPPLY CHAIN ENTITY
GMBH**

MICHAEL-WALZ-GASSE 18D
5020 SALZBURG
AUSTRIA
ASS@ASCE-IMPORTS.COM

SERVICECENTER	855807
  0732 915 098  SERVICE-AT@PROTEL-SERVICE.COM	
MODELL: RVC24_13840	02/2026

<h1>3</h1> <p>JAHRE GARANTIE</p>

INHALTSVERZEICHNIS

1 Allgemeines	3
2 Sicherheit	3
2.1 Hinweiserklärung	3
2.2 Zeichenerklärung	3
2.3 Allgemeine Sicherheitshinweise	3
2.4 Zusätzliche Sicherheitshinweise	4
2.5 Bestimmungsgemässer Gebrauch	4
3 Produktübersicht	4
3.1 Benötigte, nicht mitgelieferte Werkzeuge	5
4 Vor dem ersten Gebrauch	5
4.1 Produkt und Lieferumfang prüfen	5
4.2 Grundreinigung	5
4.3 Akku aufladen	5
5 Bedienung	6
5.1 Handstaubsauger verwenden	6
5.2 Bodenstaubsauger verwenden	6
6 Fehlerbehebung	7
7 Reinigung und Wartung	7
7.1 Reinigung	7
7.2 Aufbewahrung	7
8 Technische Daten	8
9 Entsorgung	9
9.1 Verpackung entsorgen	9
9.2 Produkt entsorgen	9
9.3 Akku entfernen	9
10 Konformitätserklärung	9
11 Garantie	9
11.1 Garantiebedingungen	9

1 ALLGEMEINES



Diese Bedienungsanleitung (im Folgenden nur „Anleitung“ genannt) ist Teil des Produkts und enthält wichtige Informationen zur Benutzung und Pflege.

Lesen Sie die Anleitung, insbesondere das Kapitel **SICHERHEIT**, sorgfältig durch, bevor Sie das Produkt verwenden. Bei Nichtbeachtung dieser Anleitung kann es zu schweren Verletzungen und/oder zu Schäden am Produkt kommen.

Bewahren Sie die Anleitung für die zukünftige Verwendung und Referenz auf. Wenn Sie das Produkt an Dritte weitergeben, geben Sie unbedingt diese Anleitung mit. Wenn Sie eine digitale Kopie der Anleitung benötigen, wenden Sie sich bitte an das Servicecenter.

2 SICHERHEIT

2.1 HINWEISERKLÄRUNG

Die folgenden Symbole und Signalwörter werden in dieser Anleitung verwendet.

⚠️ WARNUNG!

» Dieses Signalsymbol/-wort bezeichnet eine Gefährdung mit einem mittleren Risikograd, die, wenn sie nicht vermieden wird, den Tod oder eine schwere Verletzung zur Folge haben kann.

⚠️ VORSICHT!

» Dieses Signalsymbol/-wort bezeichnet eine Gefährdung mit einem niedrigen Risikograd, die, wenn sie nicht vermieden wird, eine geringfügige oder mäßige Verletzung zur Folge haben kann.

⚠️ VORSICHT!

» Dieses Signalwort warnt vor möglichen Sachschäden.

ℹ️ HINWEIS

» Dieses Symbol gibt Ihnen nützliche Zusatzinformationen zum Zusammenbau oder zur Handhabung.

2.2 ZEICHENERKLÄRUNG

Die folgenden Symbole werden in dieser Anleitung, auf dem Produkt oder auf der Verpackung verwendet.



Lesen Sie die Anleitung.



Konformitätserklärung (siehe Kapitel **KONFORMITÄTserklärung**): Mit diesem Symbol gekennzeichnete Produkte erfüllen alle anzuwendenden Gemeinschaftsvorschriften des Europäischen Wirtschaftsraums.



Mit diesem Symbol gekennzeichnete Produkte dürfen nur in Innenbereichen verwendet werden.



Die Kennzeichnung „GS“ steht für „geprüfte Sicherheit“. Produkte, die mit diesem Symbol gekennzeichnet sind, erfüllen die Vorgaben des Produktsicherheitsgesetzes (ProdSG). Dies gilt nur für das Netzteil.



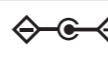
Das Produkt entspricht der Schutzklasse II.



Das internationale Effizienzzeichen gibt an, dass die Stromversorgung die Anforderungen der Stufe VI erfüllt.



Das Netzteil ist gegen Fremdkörper bis zu 12,5 mm Durchmesser geschützt.



Mit diesem Symbol gekennzeichnete Produkte haben eine positive Polarität. Sie dürfen nur mit Produkten verbunden werden, die ebenfalls eine positive Polarität haben.



Dieses Symbol bedeutet, dass das Produkt dazu vorgesehen ist, zum Aufladen der Batterie von einem abnehmbaren Netzteil gespeist zu werden.

BATTERY CHARGER	Akku-Ladegerät
MODEL	Modell
INPUT (I/P)	Eingang
OUTPUT (O/P)	Ausgang
MADE IN CHINA	Hergestellt in China

2.3 ALLGEMEINE SICHERHEITSHINWEISE

⚠️ WARNUNG! STROMSCHLAGGEFAHR!

Fehlerhafte Elektroinstallation oder zu hohe Netzspannung können zu elektrischem Stromschlag führen.

- » Verwenden Sie das Produkt nicht, wenn es nicht ordnungsgemäß funktioniert oder wenn es heruntergefallen, beschädigt oder ins Wasser gefallen ist. Bringen Sie das Produkt zur Überprüfung und Reparatur in ein Servicezentrum.
- » Schließen Sie das Produkt nur an, wenn die Netzspannung der Steckdose mit der Angabe auf dem Typenschild übereinstimmt.
- » **WARNUNG:** Zum Laden der Batterie nur das abnehmbare Netzteil benutzen, das mit diesem Produkt geliefert wurde.
- » Verwenden Sie niemals ein beschädigtes Netzteil und ersetzen Sie es durch einen ähnlichen Typ, um Gefahren zu vermeiden.
- » Verwenden Sie nur das im Lieferumfang enthaltene Netzteil.
- » Alle Teile dürfen nur mit Schutzkleinspannung (SELV) entsprechend der Kennzeichnung auf dem Produkt versorgt werden, z. B. mit dem im Lieferumfang enthaltenen Netzteil (SEU012A-225050).
- » Schließen Sie das Netzteil nur an eine gut zugängliche Steckdose an, damit Sie das Netzteil bei einem Störfall schnell vom Stromnetz trennen können.
- » Betreiben Sie das Produkt nicht, wenn es sichtbare Schäden aufweist oder das Netzkabel bzw. das Netzteil defekt ist.
- » Ein beschädigtes Netzkabel des Netzteils ist nicht ersetzbar und das Netzteil muss entsorgt werden.
- » Lassen Sie ein beschädigtes Netzteil sofort von einer autorisierten Fachkraft austauschen, um Gefährdungen zu vermeiden.
- » Stecken Sie niemals irgendwelche Gegenstände in das Gehäuse des Produkts.
- » Öffnen Sie das Gehäuse nicht, sondern überlassen Sie die Reparatur Fachkräften. Wenden Sie sich dazu an eine Fachwerkstatt. Bei eigenständig durchgeführten Reparaturen, unsachgemäßem Anschluss oder falscher Bedienung sind Haftungs- und Garantiesprüche ausgeschlossen.
- » Bei Reparaturen dürfen nur Teile verwendet werden, die den ursprünglichen Produktdaten entsprechen. In diesem Produkt befinden sich elektrische und mechanische Teile, die zum Schutz gegen Gefahrenquellen unerlässlich sind.
- » Betreiben Sie das Produkt nicht mit einer externen Zeitschaltuhr oder einem separaten Fernwirkssystem.
- » Tauchen Sie weder das Produkt, die Ladestation noch das Netzkabel oder das Netzteil in Wasser oder andere Flüssigkeiten.
- » Fassen Sie das Netzteil niemals mit feuchten Händen an.
- » Ziehen Sie das Netzteil nie am Netzkabel aus der Steckdose, sondern fassen Sie immer das Netzteil an.
- » Verwenden Sie das Netzkabel nie als Tragegriff.
- » Halten Sie das Produkt, die Ladestation, das Netzteil und das Netzkabel von offenem Feuer und heißen Flächen fern.
- » Verlegen Sie das Netzkabel so, dass es nicht zur Stolperfalle wird.
- » Knicken Sie das Netzkabel nicht und legen Sie es nicht über scharfe Kanten.
- » Verwenden Sie das Produkt und das Netzteil nur in Innenräumen. Betreiben Sie es nie in Feuchträumen oder im Regen.
- » Lagern Sie das Produkt nie so, dass es in eine Wanne oder in ein Waschbecken fallen kann.
- » Greifen Sie niemals nach einem Elektrogerät, wenn es ins Wasser gefallen ist. Ziehen Sie in einem solchen Fall sofort das Netzteil aus der Steckdose.
- » Sorgen Sie dafür, dass Kinder keine Gegenstände in das Produkt hineinstecken.
- » Schalten Sie das Produkt immer aus und ziehen Sie das Netzteil aus der Steckdose, wenn Sie das Produkt nicht benutzen oder den Ladevorgang beendet haben, wenn Sie es reinigen oder Wartungsarbeiten durchführen oder wenn ein Fehler auftritt.
- » Vermeiden Sie beim Aufwickeln des Netzkabels enge Biegungen, da diese das Netzkabel beschädigen könnten.
- » Schalten Sie den Hauptschalter nach dem Gebrauch oder nach dem Aufladen aus, um die Lebensdauer des Akkus zu verlängern.
- » Verwenden Sie das Netzteil nicht zum Aufladen/Versorgen anderer Produkte und versuchen Sie nicht, das Produkt über andere Ladegeräte/Netzteile/Ladestationen aufzuladen. Verwenden Sie nur das mit dem Produkt gelieferte Netzteil.

⚠️ WARNUNG! GEFAHREN FÜR KINDER UND PERSONEN MIT VERRINGERTEN PHYSISCHEN, SENSORISCHEN ODER MENTALEN FÄHIGKEITEN (BEISPIELSWEISE TEILWEISE BEHINDERTE, ÄLTERE PERSONEN MIT EINSCHRÄNKUNG IHRER PHYSISCHEN UND MENTALEN FÄHIGKEITEN) ODER MANGEL AN ERFAHRUNG UND WISSEN (BEISPIELSWEISE ÄLTERE KINDER).

- » Dieses Produkt kann von Kindern ab 8 Jahren sowie von Personen mit eingeschränkten physischen, sensorischen oder geistigen Fähigkeiten oder von Personen mit Mangel an Erfahrung und Wissen verwendet werden, wenn sie beaufsichtigt werden oder in die sichere Verwendung des Produkts eingewiesen wurden und wenn sie die mit der Verwendung verbundenen Gefahren verstanden haben. Kinder dürfen nicht mit dem Produkt spielen. Reinigung und Benutzerwartung dürfen nicht von unbeaufsichtigten Kindern durchgeführt werden.
- » Halten Sie Kinder jünger als 8 Jahre vom Produkt und dem Netzteil fern.
- » Lassen Sie das Produkt während des Betriebs nicht unbeaufsichtigt.
- » Beaufsichtigen Sie Kinder sorgfältig, wenn Sie das Produkt in deren Nähe benutzen.

⚠️ WARNUNG! EXPLOSIONS- UND VERÄTZUNGSGEFAHR!

Bei unsachgemäßem Umgang mit Batterien und Akkus besteht Explosionsgefahr. Sie können sich Verätzungen zuziehen, wenn Sie mit der ausgelaufenen Batteriesäure in Kontakt kommen.

- » Erhitzen Sie Akkus nicht, und werfen Sie sie nicht ins offene Feuer.
- » Dieses Produkt enthält einen Akku. Werfen Sie das Produkt und den Akku nicht ins Feuer und setzen Sie sie keinen hohen Temperaturen aus.
- » Entfernen Sie den ausgelaufenen oder beschädigten Akku sofort aus dem Produkt, und entsorgen Sie das Produkt und den Akku ordnungsgemäß (siehe Kapitel **ENTSORGUNG**).
- » Unter missbräuchlichen Bedingungen kann Flüssigkeit aus dem Akku austreten; vermeiden Sie den Kontakt. Flüssigkeit, die aus dem Akku austritt, kann Reizungen oder Verbrennungen verursachen.
- » Wenn Batterieflüssigkeit mit Haut, Augen oder Schleimhäuten in Berührung kommt, waschen und spülen Sie die betroffene Stelle sofort mit sauberem Wasser ab. Suchen Sie bei Bedarf einen Arzt auf.
- » Der Akku darf nicht zerlegt, kurzgeschlossen oder ins Feuer geworfen werden.
- » Wenn ein Lithium-Ionen-Akku/Lithium-Ionen-Produkt über einen längeren Zeitraum gelagert werden soll, sollte der Ladezustand regelmäßig überprüft und das Produkt ggf. wieder aufgeladen werden. Die optimale Lagerung erfolgt in kühler und trockener Umgebung.
- » Setzen Sie den Akku oder das Produkt keinem Feuer oder zu hohen Temperaturen aus. Bei Feuer oder Temperaturen über 130 °C besteht Explosionsgefahr.
- » Befolgen Sie alle Ladeanweisungen und laden Sie das Produkt nicht außerhalb des in den Anweisungen angegebenen Temperaturbereichs auf. Unsachgemäßes Aufladen oder Aufladen bei Temperaturen außerhalb des angegebenen Bereichs kann den Akku beschädigen und die Brandgefahr erhöhen. Der Temperaturbereich für das Laden dieses Produkts beträgt 10–35 °C.
- » Verändern Sie das Produkt nicht und versuchen Sie nicht, es zu reparieren, es sei denn, dies ist in der Gebrauchs- und Pflegeanleitung angegeben.

⚠️ VORSICHT! VERLETZUNGSGEFAHR!

- Der unsachgemäße Umgang mit dem Produkt kann zu Verletzungen führen.
- » Richten Sie das Produkt nicht auf Personen oder Tiere.
 - » Halten Sie Haare und lockere Kleidung von den Öffnungen des Produkts fern. Während des Betriebs saugt das Produkt Luft an. Wenn es Ihre Haare oder lockere Kleidung ansaugt, können Sie sich dabei verletzen.
 - » Verwenden Sie das Produkt nicht auf Oberflächen, die mit Zement oder anderen extrem feinen Substanzen oder mit Substanzen bedeckt sind, die beim Einatmen giftig sind.
 - » Seien Sie besonders vorsichtig, wenn Sie das Produkt auf Treppen verwenden.
 - » Verwenden Sie das Produkt nicht an Personen oder Tieren.
 - » Wenn Sie das Produkt verwenden, halten Sie die Düsen immer von Körperteilen oder Tieren fern und greifen Sie nicht in die Düsen. Andernfalls können die Düsen sich verfangen und Verletzungen verursachen. Sollte sich einmal ein Gegenstand in den Düsen verfangen, schalten Sie das Produkt sofort aus.
 - » Tragen Sie keine Duftstoffe oder parfümierte Produkte auf die Filter auf. Solche Produkte enthalten brennbare Chemikalien, die das Produkt in Brand setzen können.
 - » Achten Sie stets darauf, dass die Lüftungsöffnungen nicht verstopft sind. Wenn die Luftzirkulation behindert wird, kann das Produkt überhitzen und beschädigt werden.

2.4 ZUSÄTZLICHE SICHERHEITSHINWEISE

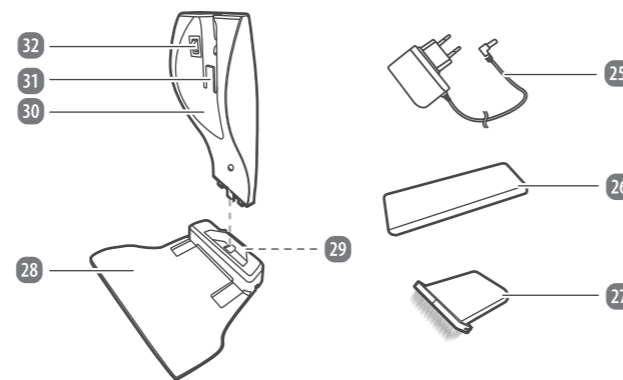
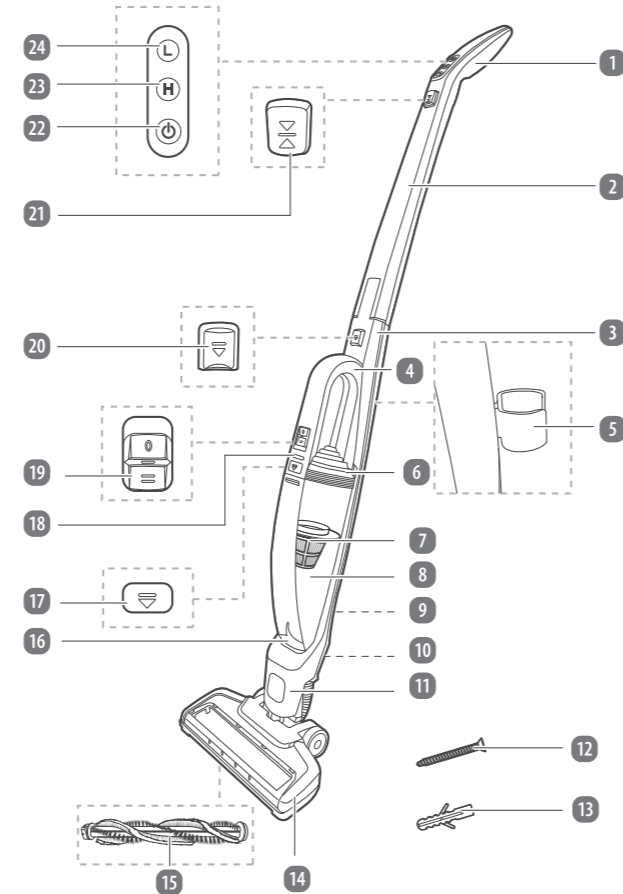
VORSICHT! BESCHÄDIGUNGSGEFAHR!

- Unsachgemäßer Umgang mit dem Produkt kann zu Beschädigungen des Produkts führen.
- » Verwenden Sie das Produkt nur dann, wenn alle Filter korrekt eingesetzt sind.
 - » Decken Sie während des Betriebs nicht alle Lüftungsöffnungen des Produkts ab.
 - » Stellen Sie das Produkt nie auf oder in der Nähe von heißen Oberflächen ab (Herdplatten etc.).
 - » Bringen Sie das Netzkabel nicht mit heißen Teilen in Berührung.
 - » Setzen Sie das Produkt niemals hoher Temperatur (Heizung etc.) oder Witterungseinflüssen (Regen etc.) aus.
 - » Verwenden Sie zur Reinigung keinen Dampfreiniger. Das Produkt kann sonst beschädigt werden.
 - » Verwenden Sie nur vom Hersteller empfohlenes Zubehör.
 - » Entfernen Sie sämtliche Aufsätze und Zubehör nach dem Gebrauch.
 - » Geben Sie das Produkt keinesfalls in die Spülmaschine. Sie würden es dadurch zerstören.
 - » Verwenden Sie das Produkt nicht mehr, wenn die Kunststoffbauteile des Produkts Risse oder Sprünge haben oder sich verformt haben. Ersetzen Sie beschädigte Bauteile nur durch passende Originalersatzteile.
 - » Beachten Sie die maximale Aufnahmekapazität des Staubbehälters. Schalten Sie das Produkt aus, und leeren Sie den Staubbehälter, wenn er die maximale Kapazität erreicht hat.
 - » Schalten Sie das Produkt vor dem Aufladen aus.
 - » Verwenden Sie das Produkt niemals während des Ladevorgangs und schalten Sie es nicht ein.
 - » Dieses Produkt enthält einen Akku, der nicht austauschbar ist.
 - » Nur für den Hausgebrauch.

2.5 BESTIMMUNGSGEMÄSSER GEBRAUCH

- Das Produkt ist ausschließlich zum Aufsaugen von trockenen Verschmutzungen wie Staub, Krümel oder Fussel von glatten Fußböden, Teppichen und Polstern im Innenbereich. konzipiert. Es ist ausschließlich für den privaten Gebrauch im Haushalt bestimmt und nicht für den gewerblichen Bereich geeignet.
- Verwenden Sie das Produkt nur wie in dieser Anleitung beschrieben. Jede andere Verwendung gilt als nicht bestimmungsgemäß und kann zu Sachschäden oder sogar zu Personenschäden führen. Das Produkt ist kein Kinderspielzeug.
- Der Hersteller oder Händler übernimmt keine Haftung für Schäden, die durch nicht bestimmungsgemäßen oder falschen Gebrauch entstanden sind.

3 PRODUKTÜBERSICHT



- | | |
|--|---|
| 1 Haltegriff | 17 Entriegelungs-Taste des Staubbehälters |
| 2 Stiel | 18 Ladekontrollleuchte und Betriebs-LED |
| 3 Gelenk | 19 Schalter des Handstaubsaugers |
| 4 Handstaubsauger | 20 Entriegelungs-Taste des Handstaubsaugers |
| 5 Halterung für die Saugaufsätze | 21 Taste zur Gelenkentriegelung |
| 6 Motoreinheit mit eingebautem Akku | 22 Ein-/Aus-Taste des Bodenstaubsaugers |
| 7 Filter mit Filterträger | 23 Taste für hohe Saugleistung |
| 8 Staubbehälter | 24 Taste für niedrige Saugleistung |
| 9 Ladekontakte des Bodenstaubsaugers | 25 Netzteil |
| 10 Einrastnut für die Ladestation | 26 Fugendüse |
| 11 Bodenstaubsauger | 27 Polsterbürste |
| 12 Schraube | 28 Bodenplatte der Ladestation |
| 13 Dübel | 29 Anschlussbuchse |
| 14 Motorbetriebene Bodendüse mit LED-Leuchte | 30 Halterung der Ladestation |
| 15 Saugbürste | 31 Einrastfeder der Ladestation |
| 16 Ansaugöffnung des Handstaubsaugers | 32 Ladkontakte der Ladestation |

3.1 BENÖTIGTE, NICHT MITGELIEFERTER WERKZEUGE

- | | |
|---------------------------------|--|
| 33 Kreuzschlitz-Schraubendreher | |
| 34 Bohrmaschine | |

4 VOR DEM ERSTEN GEBRAUCH

4.1 PRODUKT UND LIEFERUMFANG PRÜFEN

VORSICHT! BESCHÄDIGUNGSGEFAHR!

Wenn Sie die Verpackung unvorsichtig mit einem scharfen Messer oder anderen spitzen Gegenständen öffnen, kann das Produkt schnell beschädigt werden.

» Gehen Sie beim Öffnen sehr vorsichtig vor.

1. Nehmen Sie das Produkt aus der Verpackung.
2. Prüfen Sie, ob die Lieferung vollständig ist (siehe Kapitel **PRODUKTÜBERSICHT**).
3. Kontrollieren Sie, ob das Produkt oder die Einzelteile Schäden aufweisen. Ist dies der Fall, benutzen Sie das Produkt nicht. Wenden Sie sich an den Kundendienst über die auf der Titelseite dieser Anleitung angegebenen Kontaktstellen.

4.2 GRUNDREINIGUNG

1. Entfernen Sie das Verpackungsmaterial.
2. Reinigen Sie vor der erstmaligen Benutzung alle Teile des Produkts wie im Kapitel **REINIGUNG UND WARTUNG** beschrieben.

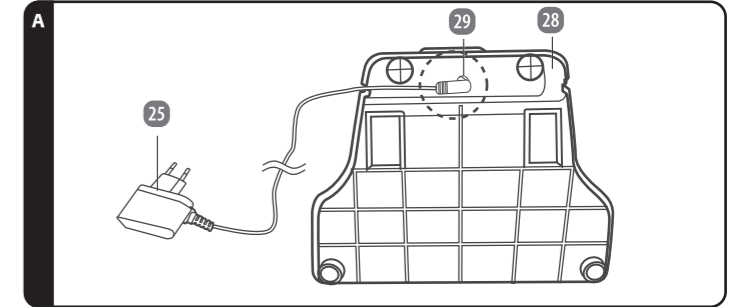
4.3 AKKU AUFLADEN

HINWEIS

- » Um den Bodenstaubsauger aufzuladen, muss der Handstaubsauger im Bodenstaubsauger eingerastet sein.
- » Während des Ladevorgangs können weder der Bodenstaubsauger noch der Handstaubsauger betrieben werden.
- » Laden Sie den Akku vor dem ersten Gebrauch vollständig auf.

4.3.1 LADESTATION VORBEREITEN

1. Stecken Sie die Halterung der Ladestation 30 in die Bodenplatte 28.
2. Stellen Sie sicher, dass die Rastnase der Halterung in die Bodenplatte einrastet.



3. Verbinden Sie das Netzteil 25 mit der Ladestation, indem Sie den Hohlstecker in die Anschlussbuchse 29 an der Unterseite der Bodenplatte 28 stecken (siehe Abb. A).

4.3.2 WANDMONTAGE DER LADESTATION (OPTIONAL)

⚠️ VORSICHT! VERLETZUNGSGEFAHR!

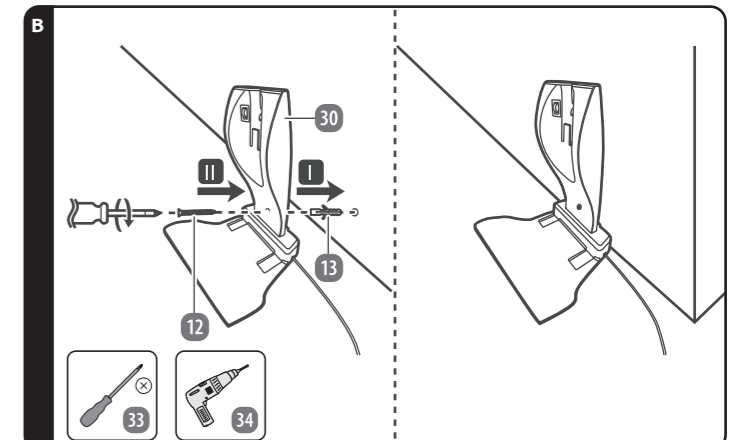
Der unsachgemäße Umgang mit dem Produkt kann zu Verletzungen führen.

» Vergewissern Sie sich vor dem Bohren in die Montagewand, dass sich dort keine stromführenden Leitungen, Wasser- oder andere Versorgungsrohre befinden. Dies kann zu schweren Schäden oder Verletzungen führen.

HINWEIS

» Die Ladestation muss so an der Wand befestigt werden, dass sich die Bodenplatte der Ladestation auf dem Boden stehend befindet.

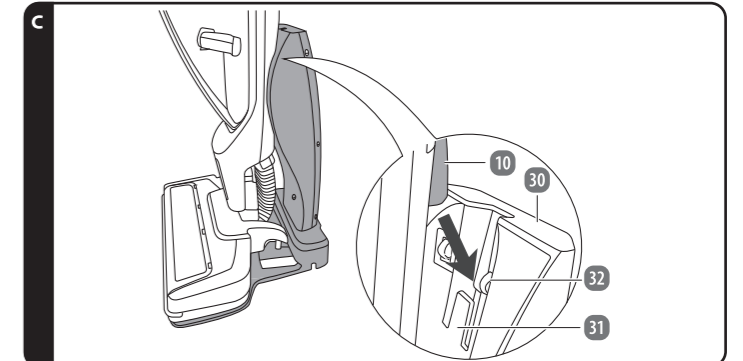
1. Stellen Sie die Ladestation an der gewünschten Stelle mit der Halterung 30 an die Wand.
2. Markieren Sie die Position des Schraubenlochs an der Wand.
3. Bohren Sie mit einer Bohrmaschine 34 an der markierten Stelle.



4. Setzen Sie den Dübel 13 ein (siehe Schritt I in Abb. B).
5. Positionieren Sie die Ladestation so an der Wand, dass das Loch in der Halterung mit dem Bohrloch ausgerichtet ist.
6. Verwenden Sie einen Kreuzschlitz-Schraubendreher 33 und befestigen Sie die Ladestation mit der Schraube 12 an der Wand (siehe Schritt II in Abb. B).

4.3.3 PRODUKT AUFLADEN

1. Schalten Sie den Bodenstaubsauger 11 aus, bevor Sie ihn aufladen.



2. Stellen Sie den Bodenstaubsauger 11 mit Handstaubsauger 4 in die Ladestation. Achten Sie darauf, dass der Bodenstaubsauger aufrecht steht und dass die Einrastnut 10 in die Einrastfeder der Ladestation 31 greift (siehe Abb. C). Die Ladkontakte des Bodenstaubsaugers 9 müssen die Ladkontakte der Ladestation 32 berühren.

- Verbinden Sie den Netzstecker des Netzteils **25** mit der Steckdose. Die Ladekontrollleuchte **18** blinkt rot. Der Akku **6** wird aufgeladen.
- Die Ladekontrollleuchte leuchtet grün, sobald der Akku vollständig aufgeladen ist. Entfernen Sie den Netzstecker des Netzteils aus der Steckdose.

5 BEDIENUNG

⚠ VORSICHT! VERLETZUNGSGEFAHR!

Der unsachgemäße Umgang mit dem Produkt kann zu Verletzungen führen.

» Saugen Sie Treppen immer von unten nach oben.

» Verwenden Sie das Produkt nicht zum Absaugen von Personen oder Tieren.

VORSICHT! BESCHÄDIGUNGSGEFAHR!

Wenn Sie nicht die richtige Düse für Ihren jeweiligen Boden verwenden, kann der Boden beschädigt werden.

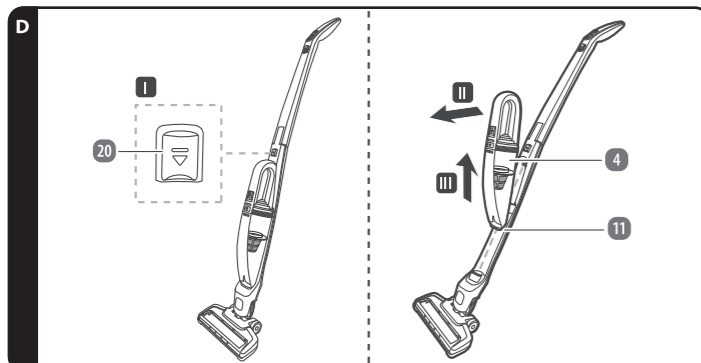
» Befolgen Sie stets die Reinigungs- und Pflegeanweisungen des Herstellers für Ihren Boden.

ℹ HINWEIS

» Der Bodenstaubsauger muss in der Ladestation aufbewahrt werden, damit er einen sicheren Stand hat.

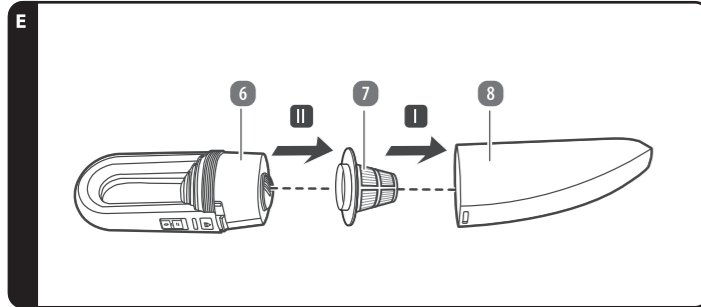
5.1 HANDSTAUBSAUGER VERWENDEN

5.1.1 HANDSTAUBSAUGER VOM BODENSTAUBSAUGER ENTFERNEN



- Drücken Sie die Entriegelungs-Taste **20** des Handstaubsaugers **4**, um den Handstaubsauger vom Bodenstaubsauger **11** zu lösen (siehe Schritt I in Abb. D).
- Entnehmen Sie den Handstaubsauger **4** (siehe Schritt II und III in Abb. D).

5.1.2 HANDSTAUBSAUGER BEDIENEN



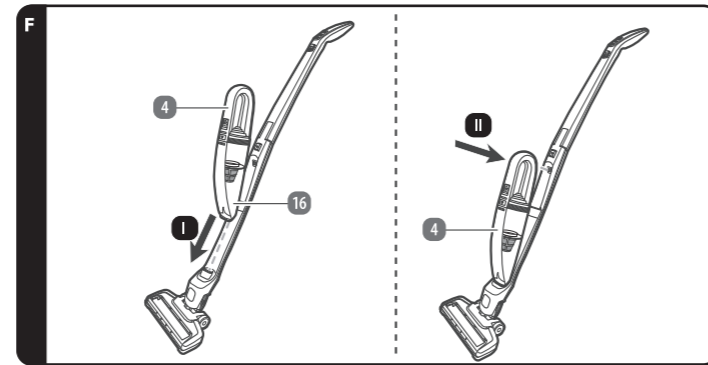
- Stellen Sie sicher, dass der Filter mit Filterträger **7**, der Staubbehälter **8** (siehe Schritt I in Abb. E) und die Motoreinheit **6** korrekt zusammengesetzt sind (siehe Schritt II in Abb. E).
- Setzen Sie den geeigneten Saugaufsatz in die Ansaugöffnung **16** ein:
 - Fugendüse **26**: Geeignet zum Saugen schwer erreichbarer Stellen und Ecken.
 - Polsterbürste **27**: Geeignet zur Reinigung von empfindlichen Oberflächen.
- Schieben Sie den Schalter des Handstaubsaugers **19** in Position I, um den Handstaubsauger **4** einzuschalten. Die Betriebs-LED **18** leuchtet gelb.
- Wählen Sie die gewünschte Stufe aus:

STUFE	FUNKTION	BETRIEBS-LED
0	Ausschalten	Aus
I	Geringe Saugleistung	Leuchtet gelb
II	Hohe Saugleistung	Leuchtet grün

- Schieben Sie den Schalter des Handstaubsaugers in Position 0, um den Handstaubsauger auszuschalten. Die Betriebs-LED erlischt.

5.1.3 HANDSTAUBSAUGER IN DEN BODENSTAUBSAUGER EINSETZEN

- Entfernen Sie den Saugaufsatz aus der Ansaugöffnung des Handstaubsaugers **16**.



- Setzen Sie den Handstaubsauger **4** in den Bodenstaubsauger **11** ein, indem Sie ihn mit der Ansaugöffnung **16** zuerst in den unteren Teil des Gehäuses einsetzen (siehe Schritt I in Abb. F).
- Drücken Sie den Handstaubsauger nach hinten in das Gehäuse, bis der Handstaubsauger hörbar einrastet (siehe Schritt II in Abb. F).

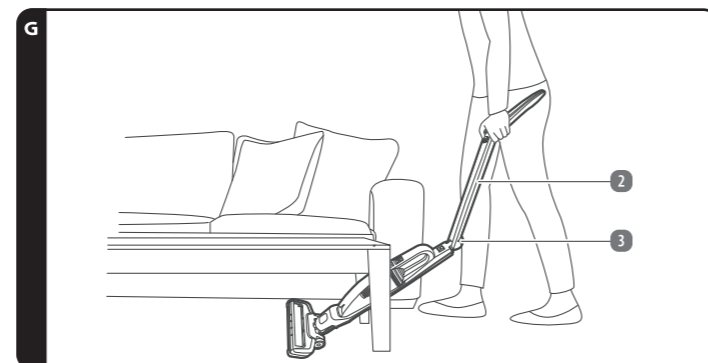
5.2 BODENSTAUBSAUGER VERWENDEN

ℹ HINWEIS

» Die Bodendüse ist zum Saugen von Teppich- oder Hartböden geeignet.
 » Während des Saugvorgangs muss die Bodendüse auf dem Boden aufliegen.

- Drücken Sie die Ein-/Aus-Taste des Bodenstaubsaugers **22**, um den Bodenstaubsauger **11** einzuschalten. Die Betriebs-LED **18** des Handstaubsaugers leuchtet gelb und die LED-Leuchte der Bodendüse **14** leuchtet weiß.
- Wählen Sie die gewünschte Saugleistung aus:

TASTE	FUNKTION	BETRIEBS-LED
H Taste 23	Hohe Saugleistung	Leuchtet grün
L Taste 24	Niedrige Saugleistung	Leuchtet gelb



- Drücken Sie die Taste zur Gelenkentriegelung **21**, und klappen Sie den Stiel **2** am Gelenk **3** ein (siehe Abb. G). Damit können Sie den Bodenstaubsauger **11** an schwer zugänglichen Stellen, wie z. B. unter einem Wohnzimmertisch, verwenden.
- Drücken Sie die Ein-/Aus-Taste des Bodenstaubsaugers **22** erneut, um den Bodenstaubsauger auszuschalten.

6 FEHLERBEHEBUNG

PROBLEM	MÖGLICHE URSACHE	LÖSUNG
Das Produkt startet nicht.	Der Akku 6 ist nicht ausreichend geladen. Das Produkt befindet sich im Sparmodus.=	Laden Sie den Akku auf (siehe Kapitel AKKU AUFLADEN). Schalten Sie das Produkt aus. Warten Sie 15 Minuten und schalten Sie das Produkt wieder ein.
Die Saugleistung ist schwach.	Der Staubbehälter 8 ist voll. Der Filter 7 ist verschmutzt.	Leeren Sie den Staubbehälter (siehe Kapitel STAUBBEHÄLTER LEEREN UND FILTER REINIGEN). Reinigen Sie den verschmutzten Filter (siehe Kapitel STAUBBEHÄLTER LEEREN UND FILTER REINIGEN).
Das Produkt verursacht üblen Geruch oder komische Geräusche.	Der Dreck im Staubbehälter riecht.	Leeren und säubern Sie den Staubbehälter (siehe Kapitel STAUBBEHÄLTER LEEREN UND FILTER REINIGEN). Kontaktieren Sie den Kundendienst.
Die LED-Leuchte 14 der Bodendüse funktioniert nicht.	Die LED-Leuchte ist defekt.	Kontaktieren Sie den Kundendienst.

7 REINIGUNG UND WARTUNG

7.1 REINIGUNG

⚠ WARNUNG! STROMSCHLAGEFAHR!

Beim Reinigen der Außenflächen des eingeschalteten Produkts besteht erhöhte Stromschlaggefahr.
 » Schalten das Produkt aus und trennen Sie das Produkt vor der Reinigung immer von der Spannungsversorgung.

VORSICHT! KURZSCHLUSSEFAHR!

In das Gehäuse eingedrungenes Wasser oder andere Flüssigkeiten können einen Kurzschluss verursachen.
 » Tauchen Sie das Produkt beim Reinigen oder Gebrauch niemals in Wasser oder andere Flüssigkeiten.
 » Achten Sie darauf, dass kein Wasser oder andere Flüssigkeiten in das Gehäuse gelangen.

VORSICHT! BESCHÄDIGUNGSGEFAHR!

Unsachgemäßer Umgang mit dem Produkt kann zu Beschädigungen des Produkts führen.
 » Halten Sie das Produkt niemals unter fließendes Wasser.
 » Verwenden Sie beim Reinigen des Produkts keine aggressiven Reinigungsmittel oder harten Bürsten. Diese können die Oberflächen beschädigen.

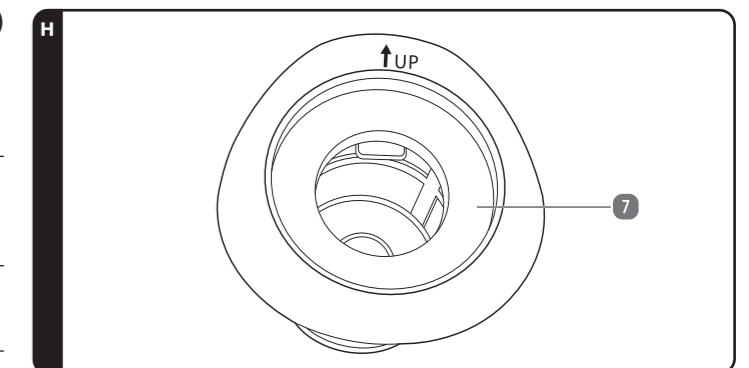
- Trennen Sie das Produkt und die Ladestation von der Stromversorgung.
- Lassen Sie das Produkt vollständig abkühlen.
- Entnehmen Sie den Bodenstaubsauger **11** aus der Ladestation.
- Wischen Sie das Produkt mit einem leicht angefeuchteten Tuch ab. Vor der weiteren Verwendung oder Lagerung: Reiben Sie alle Teile mit einem sauberen Tuch trocken.
- Reinigen Sie den Aufsatz nach jedem Gebrauch, um eine mögliche Verstopfung zu vermeiden.

7.1.1 STAUBBEHÄLTER LEEREN UND FILTER REINIGEN

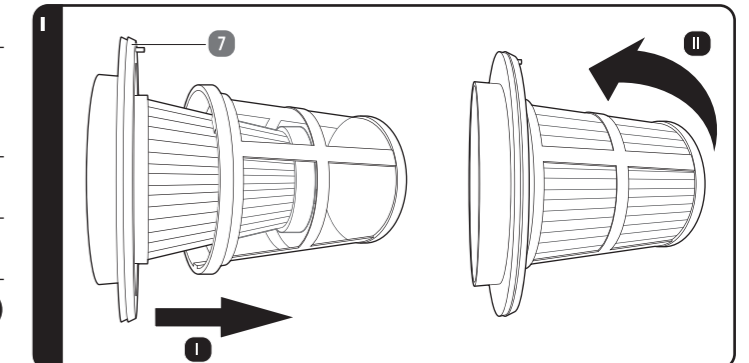
ℹ HINWEIS

» Wenn der Staubbehälter vollständig gefüllt oder die Saugkraft verringert ist, schalten Sie das Produkt aus und entleeren Sie den Staubbehälter.

- Schalten Sie das Produkt aus. Trennen Sie das Produkt und die Ladestation von der Stromversorgung.
- Entnehmen Sie den Bodenstaubsauger **11** aus der Ladestation.
- Entnehmen Sie den Handstaubsauger **4** aus dem Bodenstaubsauger (siehe Kapitel **HANDSTAUBSAUGER VOM BODENSTAUBSAUGER ENTFERNEN**).
- Drücken und halten Sie die Entriegelungs-Taste des Staubbehälters **17** am Handstaubsauger.
- Entfernen Sie den Staubbehälter **8** vom Handstaubsauger.
- Entfernen Sie den Filterträger **7** aus dem Staubbehälter und dann entfernen Sie den Filter aus dem Filterträger.
- Klopfen Sie den Staubbehälter über einen Mülleimer aus, um den angesammelten Schmutz zu entfernen.
- Reinigen Sie den Staubbehälter mit einem trockenen Tuch oder einer weichen Bürste.
- Klopfen Sie den Filter über einen Mülleimer aus, um den angesammelten Schmutz zu entfernen.



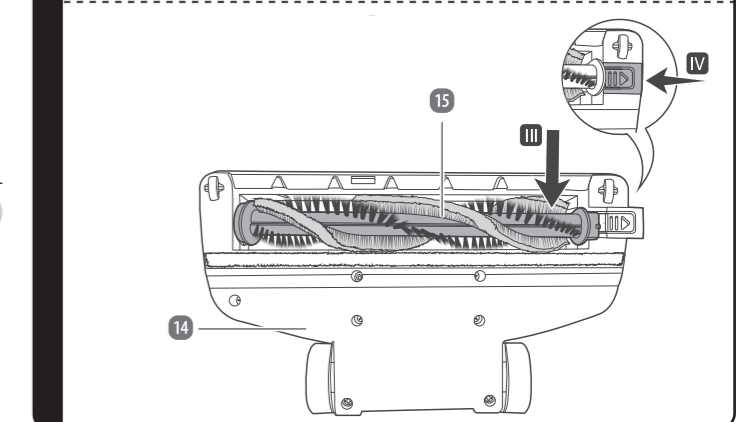
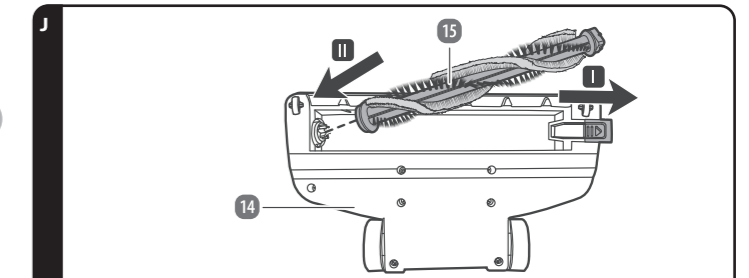
- Setzen Sie den Filter **7** in den Filterträger (siehe Abb. H).



- Setzen Sie den Filter **7** in den Filterträger (siehe Schritt I in Abb. I).
- Drehen Sie den Filterträger im Uhrzeigersinn, bis er spürbar einrastet (siehe Schritt II in Abb. I).
- Setzen Sie den Filterträger in den Staubbehälter ein. Die Aussparung am Staubbehälter muss in den Überstand des Filters greifen. Drücken Sie den Staubbehälter auf den Handstaubsauger, sodass dieser hörbar einrastet (siehe Abb. E).

7.1.2 SAUGBÜRSTE REINIGEN

- Entnehmen Sie die Saugbürste **15** aus der Bodendüse **14**.
- Klopfen Sie die Saugbürste über einen Mülleimer aus und entfernen Sie den angesammelten Schmutz.



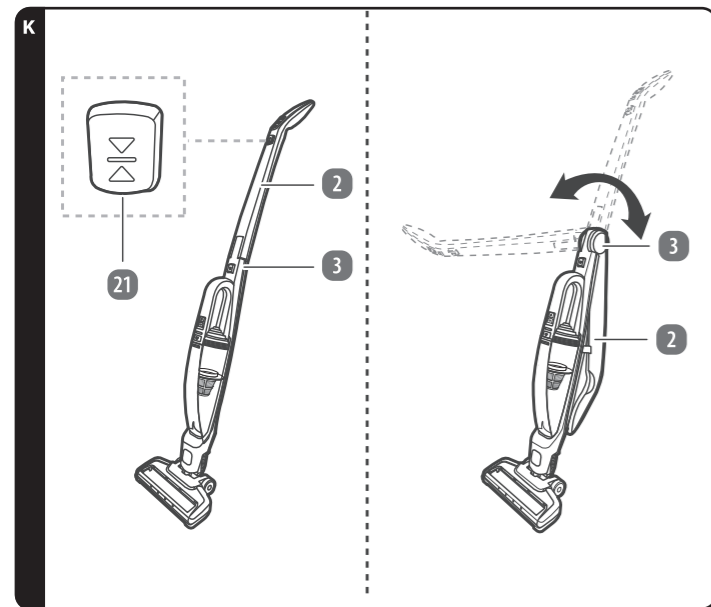
- Setzen Sie die Saugbürste **15** in die Bodendüse **14** ein (siehe Schritt I bis IV in Abb. J).

7.2 AUFBEWAHRUNG

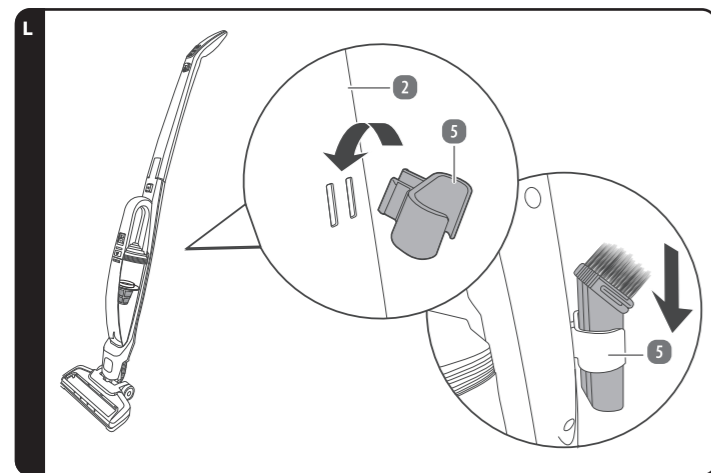
Alle Teile müssen vor dem Aufbewahren vollkommen trocken sein.

- Bewahren Sie das Produkt stets an einem trockenen Ort auf.
- Schützen Sie das Produkt vor direkter Sonneneinstrahlung.
- Lagern Sie das Produkt für Kinder unzugänglich und sicher verschlossen.

- Wenn eine Lithium-Ionen-Batterie/ein Lithium-Ionen-Produkt über einen längeren Zeitraum gelagert werden soll, sollte der Ladezustand regelmäßig überprüft und die Batterie regelmäßig aufgeladen werden. Die optimale Lagerumgebung ist kühl und trocken.



1. Drücken Sie die Taste zur Gelenkverriegelung 21, und klappen Sie den Stiel 2 am Gelenk 3 ein (siehe Abb. K). Damit können Sie den Bodenstaubsauger 11 leicht transportieren und platzsparend aufbewahren.



2. Stecken Sie die Halterung für die Saugaufsätze 5 in die Aussparung an der Rückseite des Stiels 2. Pressen Sie die Halterung für die Saugaufsätze nach unten. Bewahren Sie die Saugaufsätze für den Handstaubsauger 4 in der Halterung auf (siehe Abb. L).

8 TECHNISCHE DATEN

Produkt

Modell:	RVC24_13840
Eingang:	22,5 V ~~, 0,5 A
Leistungsaufnahme im Aus-Zustand:	0,5 W (wechselt sofort in den Aus-Zustand, wenn der Akku vollständig geladen ist)
Akku:	18,5 V ~~, 2 200mAh; Li-ion
Hersteller:	Jiangxi province yunfuheng new energy co., LTD
Adresse:	Building 9, Double creation base, yichun economic and technological development zone, Jiangxi, China
Email:	wzj20201208@168.com
Motorleistung:	120 W
Ladezeit:	ca. 4,5 h (+/- 30 min)
Betriebsdauer:	Hohe Stufe: ca. 20 min (+/- 2 min) Niedrige Stufe: ca. 38 min (+/- 3 min)
Kapazität des Staubbehälters:	ca. 500 ml
Filter:	Klasse F7
Artikelnummer:	855807

Ladestation

Eingang:	22,5 V ~~, 0,5 A
Ausgang:	22,5 V ~~, 0,5 A

Bodenstaubsauger

Eingang:	22,5 V ~~, 0,5 A
Ausgang:	22,5 V ~~, 0,5 A
Betrieb:	18,5 V ~~, 10 W

Netzteil

Schutzklasse:	II
Schutzart:	IP20

VERÖFFENTLICHTE ANGABEN

Name oder Handelsmarke des Herstellers, Handelsregisternummer und Anschrift:
Zhejiang Mootree Electronic Technology Co., Ltd
Floor 3, Plant 2, No. 107,
Xianglong Street Nanmingshan Street,
Liandu District 323000 Lishui City, Zhejiang Province
PEOPLE'S REPUBLIC OF CHINA
Commercial register number:
91331127MA2E1A6T1D

WERT UND GENAUIGKEIT

EINHEIT

Modellkennung:	SEU012A-225050	
Eingangsspannung:	100–240	V
Eingangswechselstromfrequenz:	50–60	Hz
Ausgangsspannung:	22,5	V
Ausgangsstrom:	0,5	A
Ausgangsleistung:	11,25	W
Durchschnittliche Effizienz im Betrieb:	82,7	%
Effizienz bei geringer Last (10 %):	72,9	%
Leistungsaufnahme bei Nulllast:	0,10	W

9 ENTSORGUNG

9.1 VERPACKUNG ENTSORGEN

Entsorgen Sie die Verpackung sortenrein. Geben Sie Pappe und Karton zum Altpapier, Folien in die Wertstoffsammlung.

9.2 PRODUKT ENTSORGEN

(Anwendbar in der Europäischen Union und anderen europäischen Staaten mit Systemen zur getrennten Sammlung von Wertstoffen)

Entfernen Sie den Akku aus dem Produkt, bevor Sie es entsorgen (das Entfernen des Akkus darf nur durch den Hersteller oder seinen Kundendienst oder eine ähnlich qualifizierte Person erfolgen, um Gefahren zu vermeiden).

Altgeräte dürfen nicht in den Hausmüll!
Sollte das Produkt einmal nicht mehr benutzt werden können, so ist jeder Verbraucher gesetzlich verpflichtet, Altgeräte getrennt vom Hausmüll, z. B. bei einer Sammelstelle seiner Gemeinde/seines Stadtteils, abzugeben. Damit wird gewährleistet, dass Altgeräte fachgerecht verwertet und negative Auswirkungen auf die Umwelt und die menschliche Gesundheit vermieden werden. Deswegen sind Elektrogeräte mit dem hier abgebildeten Symbol gekennzeichnet.

Batterien und Akkus dürfen nicht in den Hausmüll!
Dieses Symbol bedeutet, dass Batterien und Akkumulatoren nicht mit dem normalen Hausmüll entsorgt werden dürfen. Sie sind gesetzlich dazu verpflichtet, diese am Ende der Lebensdauer unentgeltlich zu einer öffentlich-rechtlichen Sammelstelle oder bei den von Vertreibern eingerichteten Sammelstellen zum Recycling abzugeben.

Batterien und Akkus, welche nicht vom Gerät fest umschlossen sind und zerstörungsfrei entnommen werden können, müssen getrennt und im entladenen Zustand der vorgesehenen Entsorgung zugeführt werden. Die Wiederverwertung und das Recycling von Altgeräten und Batterien ist ein wichtiger Beitrag zum Schutz unserer Umwelt. Bei einer unsachgemäßen Entsorgung können giftige Inhaltsstoffe in die Umwelt gelangen, die gesundheitsschädigende Wirkungen auf Menschen, Tiere und Pflanzen haben.

Nachfolgend sind einige bewährte Methoden und Empfehlungen, um die Lebensdauer Ihrer Batterien und Akkus zu verlängern und ihre Wiederverwendung zu ermöglichen:

- Laden Sie Ihre Akkus richtig und vollständig, um ihre Lebensdauer zu maximieren. Entladen Sie sie gegebenenfalls vollständig mit einem geeigneten Ladegerät, bevor Sie sie wieder aufladen.
- Ziehen Sie die Möglichkeit in Betracht, wiederaufladbare Akkus zu verwenden. Diese können mehrmals wiederverwendet und aufgeladen werden, was die Menge an Batterieabfall reduziert.
- Benutzen Sie immer die richtige Art von Batterien für Ihre Geräte. Ein fehlerhafter Gebrauch kann die Lebensdauer der Batterien verkürzen und möglicherweise schädliche Auswirkungen haben.

Beachten Sie stets die Sicherheitsanweisungen beim Umgang mit Altbatterien. Bei lithiumhaltigen Altbatterien (Li = Lithium) besteht hohe Brandgefahr. Daher muss auf die ordnungsgemäße Entsorgung von lithiumhaltigen Altbatterien und -Akkus besonderes Augenmerk gelegt werden. Bei falscher Entsorgung kann es außerdem zu inneren und äußeren Kurzschlüssen durch thermische Einwirkungen (Hitze) oder mechanische Beschädigungen kommen. Ein Kurzschluss kann zu einem Brand oder einer Explosion führen und schwerwiegende Folgen für Mensch und Umwelt haben. Um einen Kurzschluss zu vermeiden, kleben Sie die Pole bzw. die Kontakte der Batterie vor der Entsorgung ab.

Warnung: Vergewissern Sie sich, dass sich der Akku in einem vollständig entleerten Zustand befindet. Der Akku muss zur getrennten Entsorgung entnommen werden. Versuchen Sie NICHT, das Produkt zu öffnen oder zu zerlegen, um den Akku selbst zu entfernen. Der Akku muss von qualifiziertem Fachpersonal entfernt werden.

9.3 AKKU ENTFERNEN

⚠️ WARNUNG! EXPLOSIONS- UND VERÄTZUNGSGEFAHR!

- Bei unsachgemäßem Umgang mit Batterien und Akkus besteht Explosionsgefahr. Sie können sich Verätzungen zuziehen, wenn Sie mit der ausgelaufenen Batteriesäure in Kontakt kommen.
- » Dieses Produkt enthält einen Akku, der nur von Fachleuten ausgetauscht/entfernt werden darf.
- » Der Akku muss zur separaten Entsorgung entnommen werden. Versuchen Sie NICHT, das Produkt zu öffnen oder zu zerlegen, um den Akku selbst zu entfernen. Der Akku muss von qualifiziertem Personal entfernt werden.
- » Warnung: Der Akku muss vor der Entnahme vollständig entleert werden.
- » Seien Sie bei der Entnahme des Akkus sehr vorsichtig.

Hinweis für qualifizierte Fachkräfte:

1. Um den Akku 6 zu entfernen, schalten Sie das Produkt aus und trennen Sie es von der Ladequelle.
2. Drücken Sie die Entriegelungs-Taste des Handstaubsaugers 20, um den Handstaubsauger vom Bodenstaubsauger 11 zu lösen (siehe Abb. D).
3. Entnehmen Sie den Handstaubsauger vom Bodenstaubsauger.
4. Verwenden Sie einen Kreuzschlitz-Schraubendreher, um alle Schrauben vom Handstaubsauger zu entfernen.
5. Demontieren Sie den Handstaubsauger.
6. Trennen Sie die Kabelverbindung zwischen dem Akku und der Motoreinheit 6.
7. Entfernen Sie den Akku aus dem Handstaubsauger und entsorgen Sie alle Komponenten gemäß den Richtlinien (siehe Kapitel **PRODUKT ENTSORGEN**).

10 KONFORMITÄTserklärung

Wir, ASCE - ALDI SÜD Group Supply Chain Entity GmbH, erklären in alleiniger Verantwortung, dass das Produkt die grundlegenden Anforderungen der aufgeführten EU-Richtlinien erfüllt. Die EU-Konformitätserklärung kann bei der auf der Rückseite dieser Anleitung angegebenen Adresse angefordert werden.

11 GARANTIE

11.1 GARANTIEBEDINGUNGEN

Sehr geehrter Kunde

Ihre Vorteile aus der Herstellergarantie:

Garantiezeitraum:	3 Jahre ab Zeitpunkt der Übernahme
Garantieleistung:	Kostenfreier Austausch oder Geldrückgabe Keine Transportkosten
Hotline:	0732 915 098 (Zum regulären Festnetzstarif Ihres Telefonanbieters)
Erreichbarkeit:	Montag bis Freitag von 8.00 bis 20.00 Uhr

Bitte beachten Sie, dass die Art der Garantieleistung im Einzelfall vom Garanten bestimmt wird.

Um die Garantie in Anspruch zu nehmen:

- Halten Sie bitte den Kassenbon bzw. die Rechnung bereit.
- Kontaktieren Sie unseren **KUNDENDIENST** telefonisch.

Die Garantie gilt nicht:

- bei Schäden durch Elementarereignisse (z. B. Blitz, Wasser, Feuer, Frost, etc.), Unfall, Transport, ausgelaufenen Batterien oder unsachgemäßer Benutzung
- bei Beschädigung oder Veränderung durch den Käufer/Dritte
- bei Missachtung der Sicherheits- und Wartungsvorschriften, Bedienungsfehlern
- bei Verkalkung, Datenverlust, Schadprogrammen, Einbrennschäden
- auf die normale Abnutzung von Verschleißteilen (z. B. Akkukapazität)

Nach Ablauf der Garantiezeit haben Sie weiterhin die Möglichkeit an der **SERVICESTELLE** Reparaturen kostenpflichtig durchführen zu lassen. Falls die Reparatur oder der Kostenvoranschlag für Sie nicht kostenfrei sind, werden Sie vorher verständigt.

Die gesetzliche Gewährleistungspflicht des Übergabers wird durch diese Garantie nicht eingeschränkt. Die Garantiezeit kann nur verlängert werden, wenn dies eine gesetzliche Norm vorsieht. In den Ländern, in denen eine (zwingende) Garantie und/oder eine Ersatzteillagerhaltung und/oder eine Schadenersatzregelung gesetzlich vorgeschrieben sind, gelten die gesetzlich vorgeschriebenen Mindestbedingungen. Das Serviceunternehmen und der Verkäufer übernehmen bei Reparaturannahme keine Haftung für eventuell auf dem Produkt vom Kunden gespeicherte Daten oder Einstellungen.

